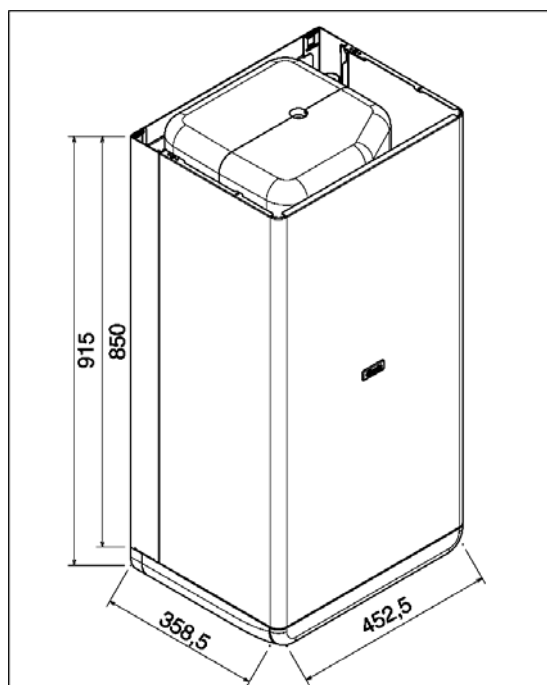


IDRA M 60

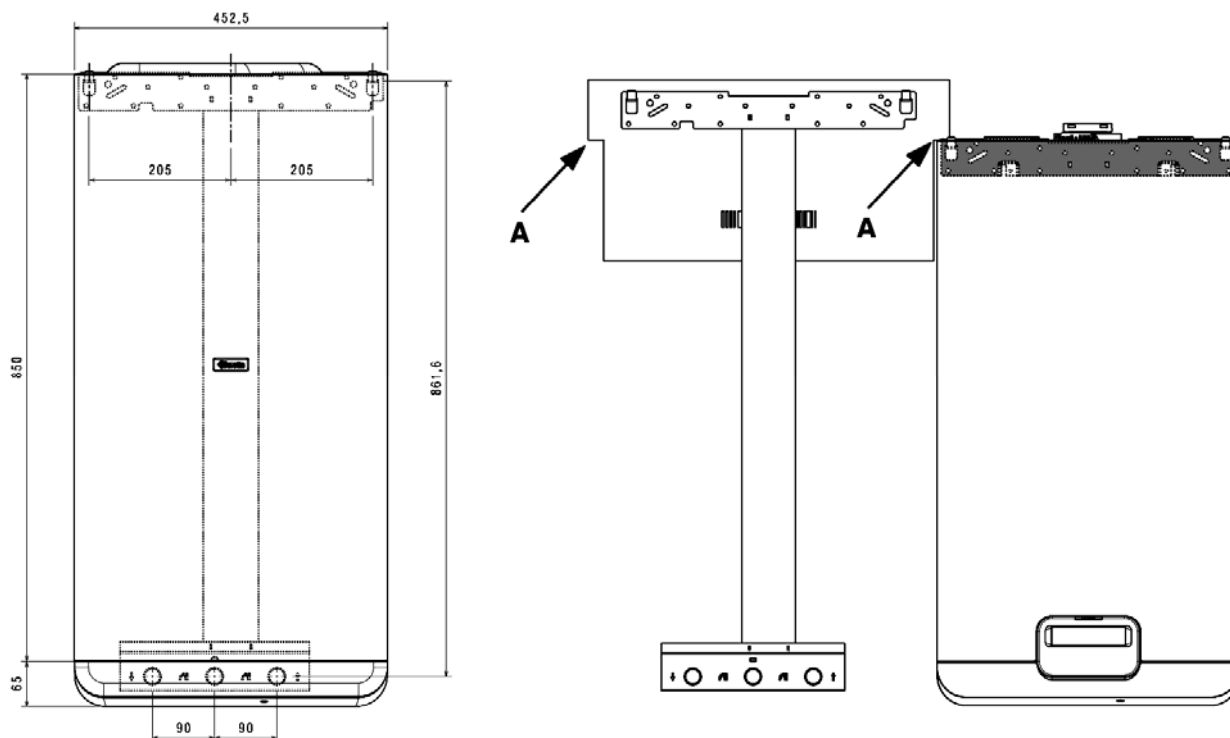
**ИНСТРУКЦИИ ПО МОНТАЖУ
НАСТЕННОГО БОЙЛЕРА**

Технические характеристики

Тип бойлера	Нержавеющая сталь	
Объём горячей воды	55	л
Объём воды в теплообменнике	3,87	л
Поверхность теплообмена в теплообменнике	0,707	м ²
Ограничитель расхода	12	л/мин
Максимальная потребляемая мощность	26	кВт
Максимальное рабочее давление бойлера	8	бар
Прямая/обратная труба отопления	3/4"	Ø
Выход/выход бойлера	3/4"	Ø
Газ	3/4"	Ø
Вес	23	кг



УСТАНОВКА



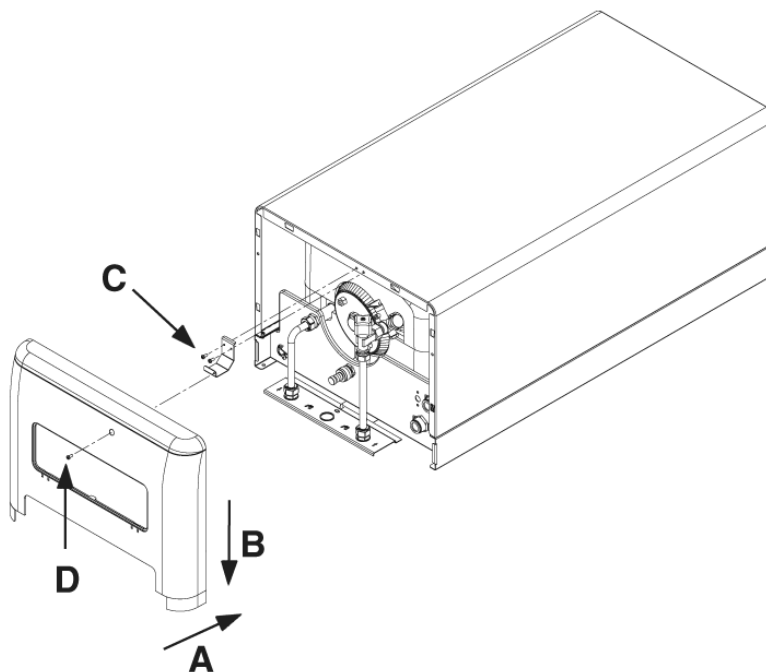
Для того чтобы правильно центрировать бойлер, воспользуйтесь картонным трафаретом, который входит в комплект поставки.

Точка **A** должна находиться в верхнем углу котла.

Комплектация:

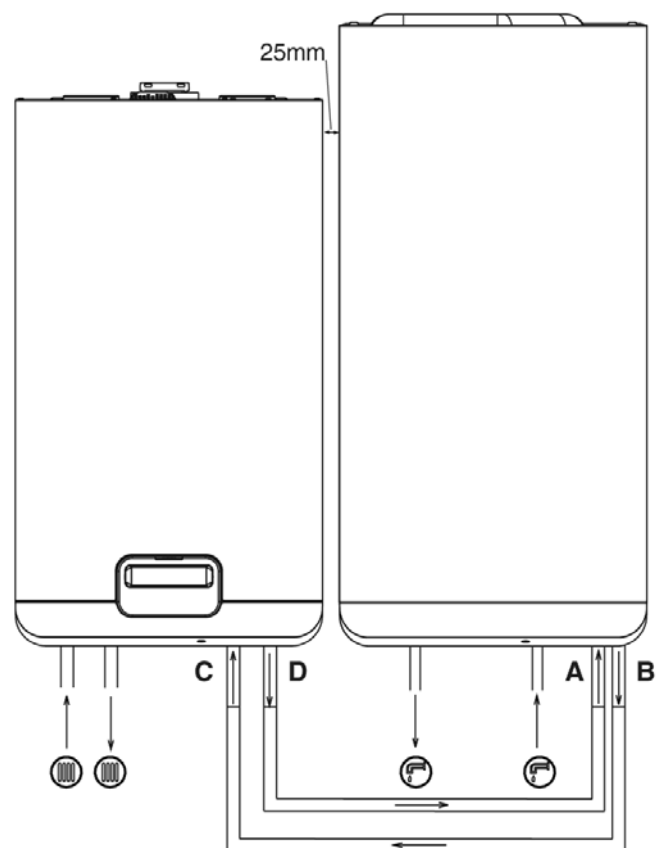
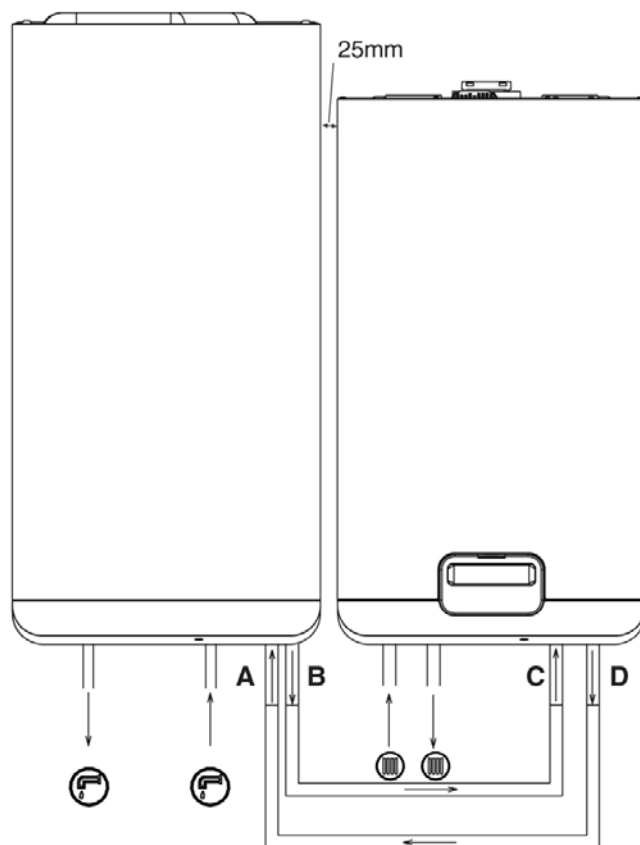
- шаблон для монтажа бойлера
- 1 кран сантехнической воды
- 2 трубки для присоединения котла (Ø18)
- 2 трубки для присоединения бойлера (Ø18)
- 2 трубки для присоединения сантехнической воды бойлера (Ø12)
- декоративная накладка для штуцеров
- 2 удлинителя для накладки
- 1 крепежная скоба для декоративной накладки
- 2 винта

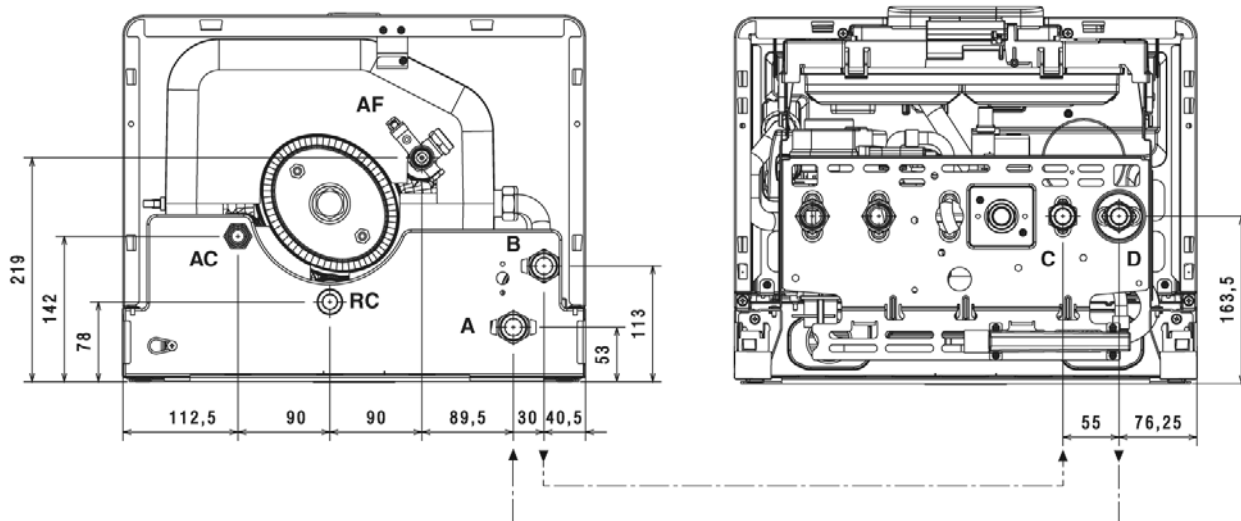
Монтаж декоративной накладки для штуцеров



- Закрепите скобу **C** с помощью винтов, входящих в комплект поставки
- Установите декоративную накладку для штуцеров (**A – B**). Защелки накладки должны попасть в специальные прорези, расположенные в нижней части котла.
- Закрепите чехол с помощью винта **D**.

- A** Вход теплообменника
- B** Выход теплообменника
- C** Подача
- D** Возврат





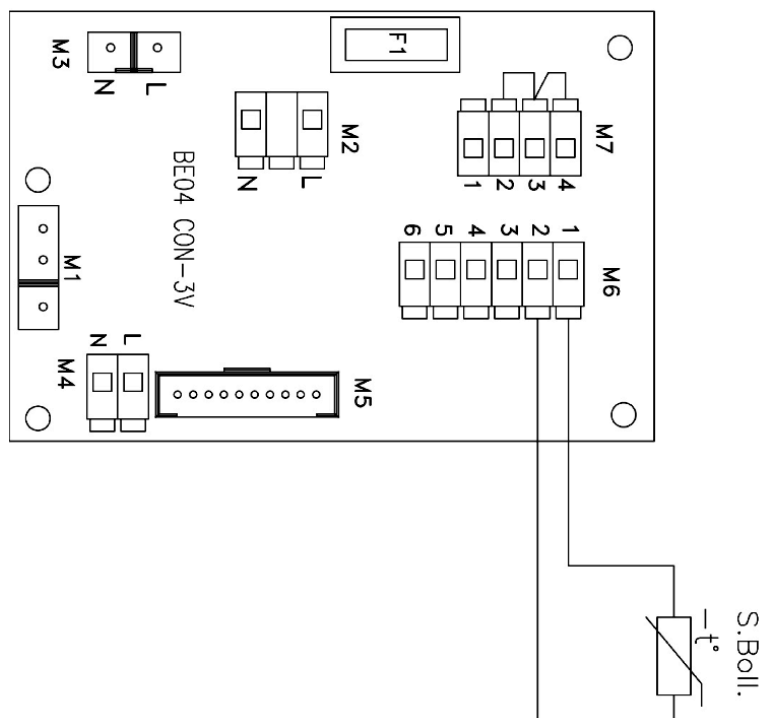
- AC** Горячая вода
- AF** Холодная вода
- A** Вход в теплообменник
- B** Выход из теплообменника
- C** Подача
- D** Возврат
- RC** **Присоединение оборотной воды**
Если снять сливной вентиль, можно присоединить устройство рециркуляции воды бойлера

ВНИМАНИЕ

Если монтаж отличается от того, который приведен здесь, воспользуйтесь гибкими трубками.

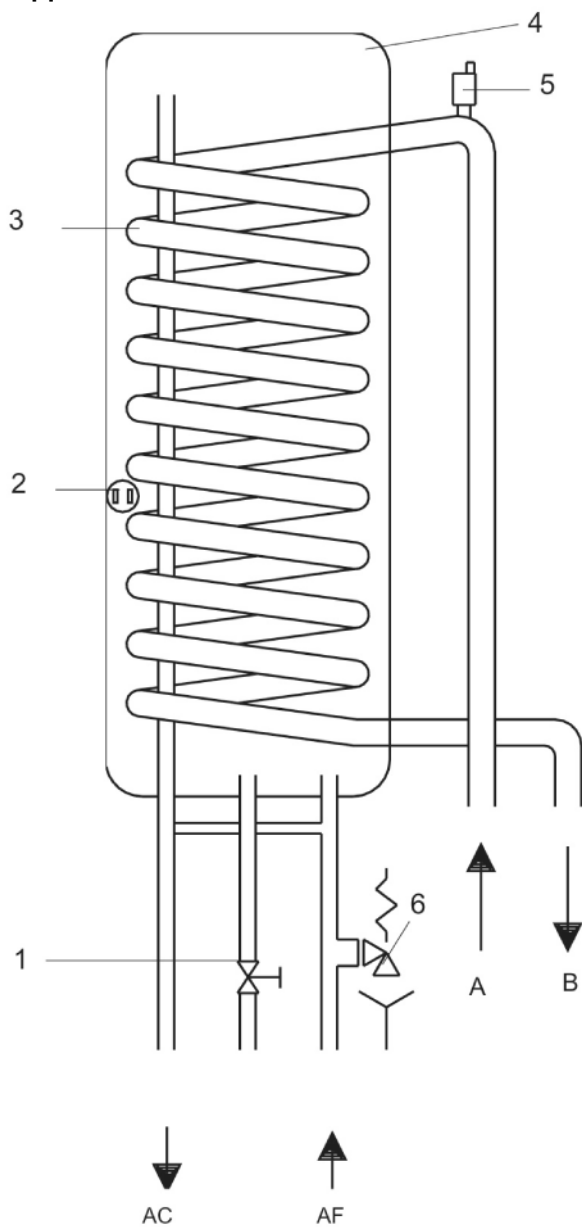
На заводе выполняются все электрические подключения бойлера, и он поставляется в готовом виде для подключения к конденсационному котлу или к стандартному котлу. Если необходимо подключить бойлер к котлу другого типа, отличного от «конденсационного», установите соответствующий термостат.

Схема для конденсационного котла.



S.Boll. = Датчик, установленный на бойлере

ГИДРАВЛИЧЕСКАЯ СХЕМА



- AC контур сантехнической воды, горячая вода
- AF контур сантехнической воды, холодная вода
- A вход теплообменника
- B выход теплообменника
- 1 - Устройство для слива бойлера
- 2 - Датчик NTC сантехнической воды
- 3 - Теплообменник (змеевик)
- 4 - Бак
- 5 - Клапан для выпуска воздуха
- 6 - Предохранительный клапан сантехнической воды

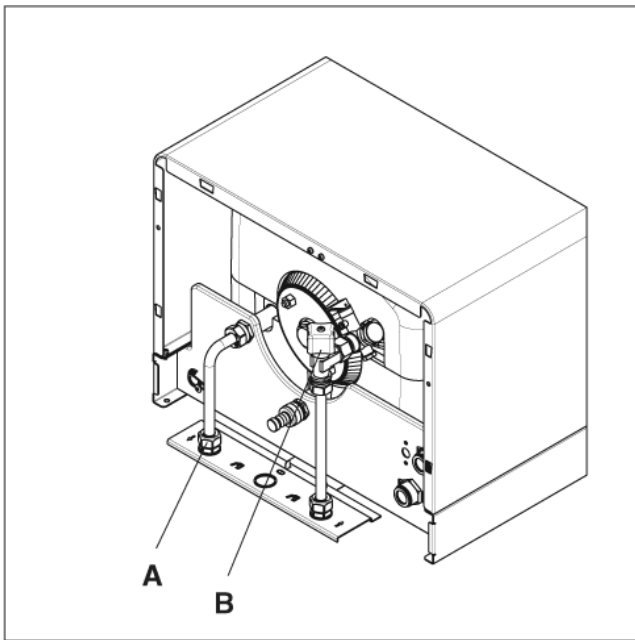
ЗАЛИВКА ВОДЫ

Прежде чем заливать воду, убедитесь в том, что устройство для слива воды из бойлера (А) закрыто.

- Откройте запорный кран на входе холодной сантехнической воды (В), чтобы заполнить бойлер водой.
- Для того чтобы проверить, заполнился ли бойлер, откройте какой-нибудь кран горячей воды и подождите, пока вода не начнет течь из крана.

СЛИВ ВОДЫ

- Закройте кран (В)
- Отвинтите пробку, расположенную на штуцере вентиля слива воды из бойлера (А)
- Присоедините к штуцеру вентиля слива воды из бойлера (А) пластиковую трубку.
- Откройте вентиль сливного крана
- Откройте все краны горячей воды.



ДЕМОНТАЖ ФЛАНЦА

Фланец необходимо снимать для того, чтобы проверять и чистить бойлер внутри, а также проверять состояние магниевый анода.

- Закройте кран на контуре сантехнической воды и слейте бойлер через сливной кран.
- Ослабьте гайку и выньте магниевый анод (1)
- Ослабьте или снимите крепежные гайки внешнего фланца (2) и снимите его
- Очистите внутреннюю поверхность и выньте грязь через отверстие
- Проверьте степень изношенности магниевый анода (1) и замените его в случае необходимости
- Снимите прокладку (3) с внутреннего фланца (4) и проверьте ее целостность. Замените прокладку в случае необходимости.

