



**НАКОПИТЕЛЬНЫЙ БОЙЛЕР**

**BL 120**

**КОМПЛЕКТ ДЛЯ ПОДКЛЮЧЕНИЯ К КОТЛУ**



Сертификат соответствия  
ВА № 059780



Сертификат соответствия РОСС. ИТ.  
АЯ43.В01731



Агрегаты соответствуют Европейским  
Стандартам

## ОПИСАНИЕ ИЗДЕЛИЯ

Накопительный бойлер BL 120 специально спроектирован для работы с настенными котлами «Beretta».

### Основные характеристики бойлера:

- Низкая стоимость эксплуатации, благодаря высокому к.п.д. теплообменника и новому 25-миллиметровому изоляционному слою.
- Легкий доступ к внутренним деталям бойлера упрощает и удешевляет техобслуживание.
- Двухслойное стеклоэмалевое покрытие препятствует размножению бактерий и обеспечивает максимальную гигиеничность воды.
- Совершенная система контроля обеспечивает безопасность при работе бойлера.
- Можно устанавливать бойлер как непосредственно под котлом, так и удаленно, трубы могут присоединяться как справа, так и слева.
- Максимально упрощено подсоединение к котлу и к водопроводной сети.
- Размеры бойлера подобраны таким образом, чтобы его можно было установить в стандартный кухонный модуль 60 × 60 × 85.
- Горизонтальное расположение обеспечивается благодаря регулируемой высоте ножек.

### Присоединив бойлер BL 120 к настенному газовому котлу «Beretta», вы сможете:

- увеличить число ванных комнат в одном жилище, обслуживаемом одним котлом (до 3 или 4);
- одновременно пользоваться большим количеством горячих кранов;
- использовать аппараты с увеличенным потреблением горячей воды (гидромассажные ванны, многофункциональные блоки и. т. д.)

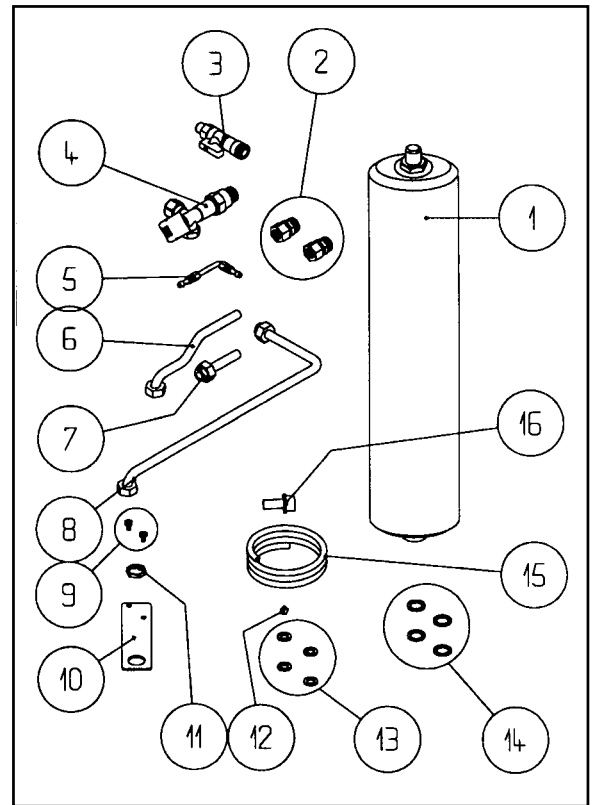
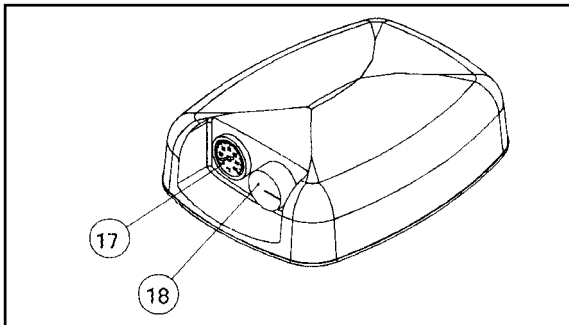
Бойлер BL 120 рассчитан на установку и эксплуатацию совместно с котлами «Beretta» типа «только отопление».

Значения температуры горячей питьевой воды в зависимости от мощности котла приведены в таблице:

	22 кВт	25 кВт	28 кВт
Температуры горячей воды на входе в бойлер	+ 15 °С	+ 15 °С	+ 15 °С
Время выхода на режим	18 мин	16 мин	14 мин
Температура воды в рабочем режиме	+ 62 °С	+ 62 °С	+ 62 °С
Температура при прерывистом водоразборе	+ 55 °С	+ 56 °С	+ 57 °С
Температура при постоянном водоразборе	+ 48 °С	+ 50 °С	+ 52 °С

## В КОМПЛЕКТ ВХОДЯТ:

1. Расширительный бак контура ГВС
2. Уплотнительные муфты G 1/2"
3. Кран подпитки
4. Кран контура ГВС
5. Подающая рампа
6. Выходная рампа контура ГВС
7. Входная рампа контура ГВС
8. Рампа расширительного бака
9. Винты M5 × 10
10. Кронштейн расширительного бака
11. Контргайка 1/2" G
12. Зажим для труб
13. Набор прокладок G 1/2"
14. Набор прокладок 1/4"
15. Трубка предохранительного клапана
16. Муфта с резиновым уплотнением



### Условные обозначения:

G = Газ

M = Внешняя резьба

F = Внутренняя резьба

## ТЕХНИЧЕСКИЕ ХАРАКТЕРИСТИКИ

Диаметр бойлера		550 мм
Высота бойлера		850 мм
Емкость бойлера		120 л
Сливной кран		1/2" M
Теплообменник		28 кВт
Вертикальные соединительные патрубки	теплообменника	3/4" M
	контура горячего водоснабжения	1/2" M
	контура рециркуляции	1/2" M
Пульт управления снабжен	термостатом (18)	
	капиллярным термометром (17)	
Полиуретановая теплоизоляция, не содержащая фреона		25 мм

## ПОДКЛЮЧЕНИЕ ЭЛЕКТРОПИТАНИЯ

Соединительный кабель термостата бойлера присоединяется к клеммной колодке котла (см. инструкцию по эксплуатации соответствующего котла, главу «Электрические соединения»).

Используйте электрический кабель типа IMQ HAR HO5W-F, 3 × 0,75 мм<sup>2</sup>, максимальным внешним диаметром 77 мм.

**Электрический кабель не должен касаться водопроводных труб и не должен иметь внутренних соединений.**

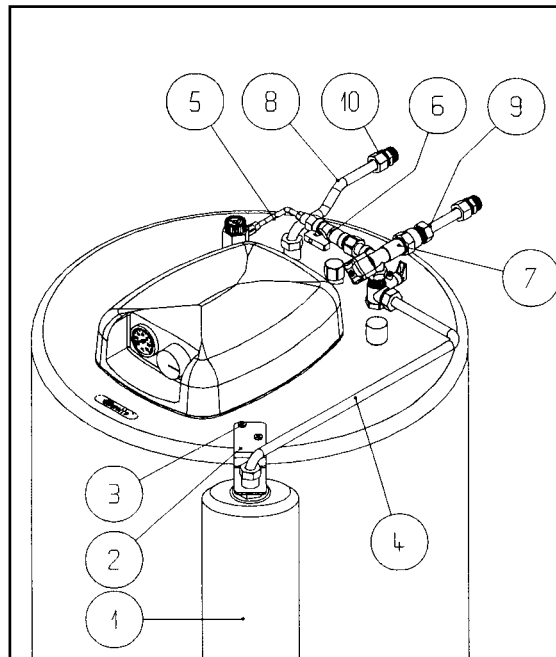
## УСТАНОВКА КОМПОНЕНТОВ КОМПЛЕКТА

**⚠** Для соединений кранов и труб используйте входящие в комплект прокладки.

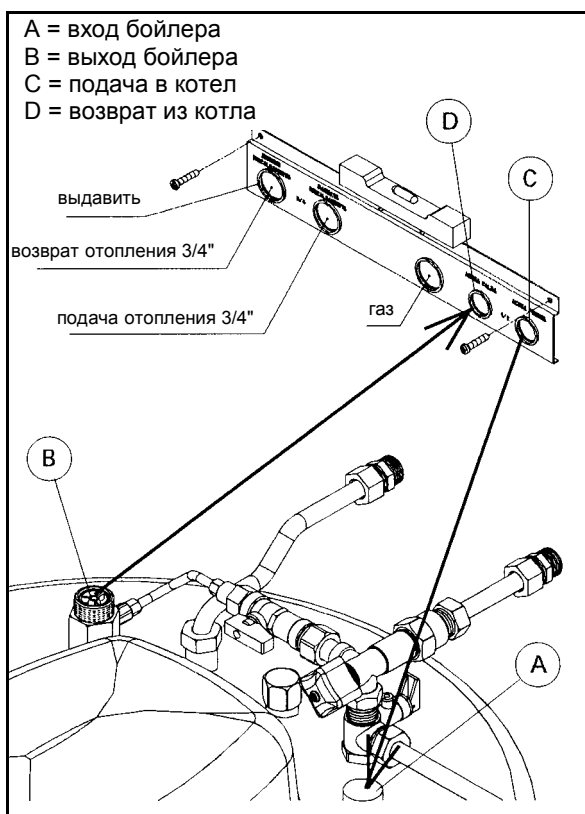
Устанавливайте компоненты в следующем порядке:

- установите бойлер и отрегулируйте ножки;
- привинтите кронштейн 2 с помощью винтов 3;
- установите расширительный бак контура ГВС 1;
- присоедините к расширительному баку рампу 4;
- присоедините кран ГВС с регулятором потока 7 и кран подпитки 6 с соответствующей рампой 5;
- присоедините выходную трубу контура ГВС;
- присоедините входную рампу 9 к крану ГВС 7;
- присоедините уплотнительные муфты 1/2" 10 к рампам 8 и 9.

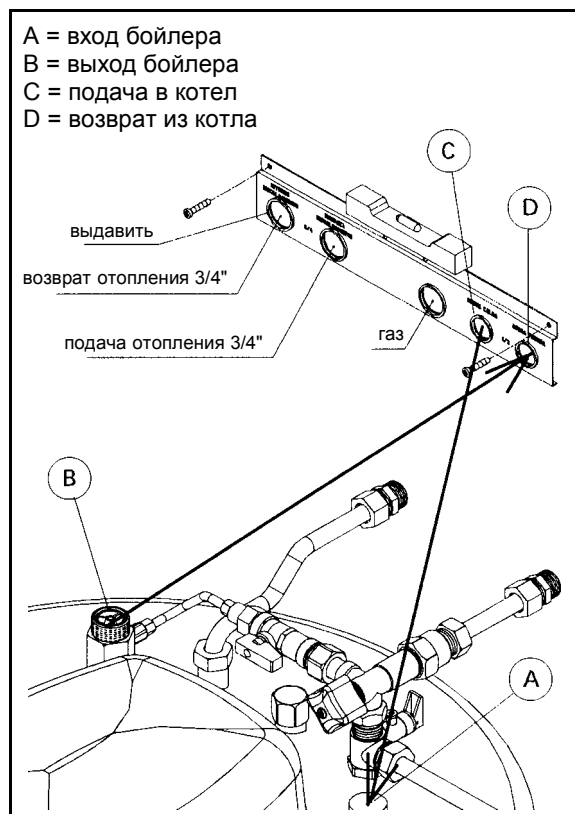
Установив все компоненты, присоедините рампу 9 к водопроводу, а рампу 8 к системе горячего водоснабжения.



### Все модели, кроме Idra Green



### Idra Green



## ДОПОЛНИТЕЛЬНЫЕ ПРИНАДЛЕЖНОСТИ

Отдельно поставляются два набора дополнительных принадлежностей для подсоединения бойлера к котлу:

- 2 шланга для «колонного» (непосредственно под котлом) соединения, длиной 800 мм;
- 2 трубы для удаленного соединения длиной 4000 мм.

Они подсоединяются к подающим (A–C) и возвратным (B–D) патрубкам бойлера и котла.

Также может быть заказан ПРОГРАММИРУЕМЫЙ ТАЙМЕР, устанавливаемый на приборной панели котла.



*Торговая марка Beretta® является собственностью концерна «RIELLO S. p. A»*

*Конструкция изделия постоянно совершенствуется. В связи с этим завод-изготовитель оставляет за собой право в любой момент без предварительного уведомления изменять данные, приведенные в настоящем руководстве.*

*Настоящая документация носит информационный характер и не может рассматриваться как обязательство изготовителя по отношению к третьим лицам.*

RIELLO S.p.A.  
Via degli Alpini, 1  
37045 Legnago, Italia  
тел. +390442630111  
факс. +390442600665