

## НЕДЕЛЬНЫЙ ХРОНОТЕРМОСТАТ

**Артикул 20063872**

*Руководство по монтажу и эксплуатации*

*ПОЛЬЗОВАТЕЛЬ ДОЛЖЕН СОХРАНЯТЬ НАСТОЯЩЕЕ РУКОВОДСТВО*

*Благодарим вас за то, что вы выбрали данный беспроводной термостат. Это устройство управления системой отопления, которое легко устанавливать и, при правильной эксплуатации, оно обеспечит максимальный комфорт при минимальном расходе тепла. К данному термостату можно подключать нагрузку 2А 30В = или 0,25А 230В~ (эти характеристики зависят от реле, установленного в котле, предназначенного для управления «комнатным термостатом»). Если монтаж осуществляется посторонней организацией, проследите за тем, чтобы настоящее руководство было передано конечному пользователю.*

**ВНИМАНИЕ:** Необходимо внимательно прочитать настоящее руководство, прежде чем приступить к монтажу и эксплуатации.

**ОПАСНОСТЬ ПОРАЖЕНИЯ ЭЛЕКТРОТОКОМ:** Данное устройство должно монтироваться квалифицированными специалистами в соответствии с действующими нормативами по монтажу электроустановок. Перед тем как приступить к установке, обязательно отключите электропитание.

**ВАЖНОЕ ЗАМЕЧАНИЕ:** помимо данного руководства необходимо прочитать также раздел руководства на котёл, относящийся к управлению комнатным термостатом. Данное устройство должно устанавливаться квалифицированными техниками.

### РУЧКА РЕГУЛЯТОРА

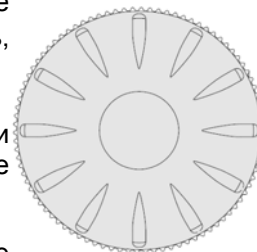
Все настройки осуществляются с помощью данной ручки – которую можно не только поворачивать по часовой или против часовой стрелки, но и нажимать, чтобы дать команду подтверждения.

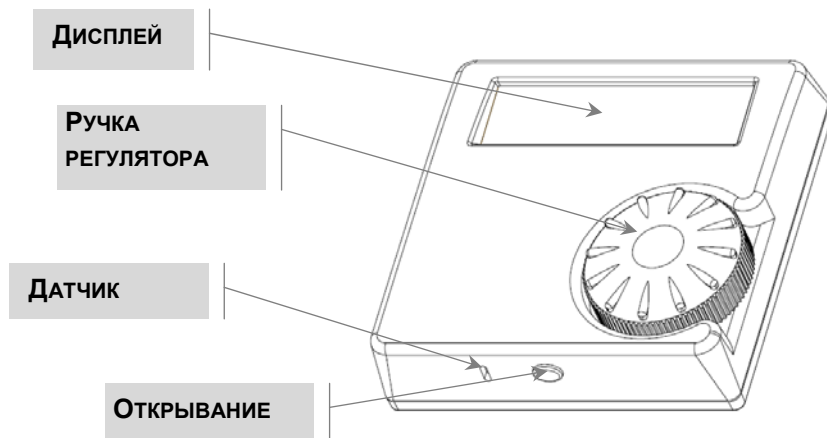
**Поворот по часовой или против часовой стрелки:** повышение или понижение температуры уровня «комфорт» в комнате; через 5 секунд заданное значение температуры запоминается.

**Поверните до первого щелчка,** чтобы выяснить заданное значение температуры, дисплей несколько раз мигнёт и снова начнёт отображать температуру в помещении.

**Нажатие на ручку регулятора 1 раз:** включение или отключение функции «упреждение».

**Длительное нажатие на ручку регулятора** вход в меню для выбора режима работы или задания времени / программирования / параметров (смотри далее).





### ЖК Дисплей



Символ	Описание / Функция
	Включён режим отопления (работа в режиме «зима»). Если эта иконка не горит, значит активен режим кондиционирования (режим работы «лето»).
РЕЖИМ РАБОТЫ	<b>АВТО:</b> отопление включается и отключается по заданному графику (задаётся на заводе или пользователем).
	<b>ВЫКЛ (OFF):</b> термостат выключен, в этом режиме запрос на тепло не поступает, кроме функции защиты от замерзания. (режим работы «лето»).
	<b>ВЕЧЕРИНКА:</b> запрос на тепло всегда активен, для поддержания заданной температуры, график включения игнорируется. Этот режим можно отключить только вручную.
	<b>УПРЕЖДЕНИЕ:</b> форсированный ручной переход на следующий запрограммированный интервал времени, не дожидаясь окончания текущего. Потом прибор работает согласно обычному графику. Данную функцию можно включить, только если активирован режим АВТО.
1234567	Подчёркивание означает день недели.
	Текущее время или описание параметров в меню пользователя.
	Расписание на день: 24 часа поделены на отрезки по 60 минут. В данном примере отопления выключено до 15:59 и включено с 16:00 до 18:59.
	Температура в комнате.
	Батарейки разряжены
	На котёл идёт запрос на тепло (отопление работает)

В меню пользователя отображаются также следующие иконки.

Символ	Описание / Функция
	Выбор режима отопления (H = отопление) или кондиционирования (C = кондиционирование)
	Выбор температуры "Эконом"
	Меню техника (только для специалистов)
	Выход из меню

## КРАТКОЕ РУКОВОДСТВО

Необходимо прочесть после установки времени, дня недели и режима работы.

**РЕЖИМ РАБОТЫ:** Данное устройство выполняет как функции термостата, так и функции таймера с программой на неделю (хронотермостат). В режиме AUTO отопление будет включаться в соответствии с запрограммированными интервалами времени, и будет поддерживать заданную температуру «комфорт» (при активации запроса на тепло на дисплее загорается значок пламени). Если наступает интервал времени «отопление выключено», то будет поддерживаться температура «эконом» (заводское значение по умолчанию 16°C), которую можно изменить в меню пользователя (запрос на тепло активируется, если температура в помещении опускается ниже значения «эконом»). В режиме ВЫКЛ (лето) запрос на тепло активируется только в том случае, если температура в помещении опустится ниже уровня «заморозка», заводская настройка 5°C, которую можно изменить только в меню для специалистов. В режиме ВЕЧЕРИНКА запрос на тепло всегда активен, термостат поддерживает температуру «комфорт», которую можно в любой момент изменить с помощью ручки регулирования (нажмите на неё, чтобы подтвердить новое значение). В режиме КОНДИЦИОНИРОВАНИЕ (режим «лето») термостат управляет системой кондиционирования. Данная функция доступна, только если он соединён с централизованной системой кондиционирования.

### РУЧКА РЕГУЛЯТОРА

Ручка регулятора выполняет три функции: выбор заданной температуры, выбор функции «упреждение» и задание различных параметров термостата. В режиме ВЫКЛ (OFF) ручка служит только для подтверждения выбранных значений, а поворот её не вызывает никаких изменений.

1. Поверните её для выбора требуемой температуры и нажмите, чтобы подтвердить ваш выбор. Поверните до первого щелчка, чтобы выяснить заданное значение температуры «комфорт».
2. Нажмите один раз, чтобы включить или отключить функцию «упреждение», форсированный ручной переход на следующий запрограммированный интервал времени, отопление соответственно выключится, если было включено или включится, если было выключено.
3. Нажмите и удерживайте 3 секунды, чтобы перейти в меню пользователя. Поворачивайте, чтобы перемещаться по меню, в котором можно выбирать состояние термостата, уставку температуры «эконом», установку времени, установку дня недели, программирование интервалов времени, когда отопление должно быть включено, для каждого дня недели, вход в меню техника (PL) и выход из меню пользователя. Нажмите ещё раз, чтобы изменить параметр, выбранный в текущий момент.

Состояние: поверните, чтобы изменить и выбрать один из трёх режимов: AUTO, ВЕЧЕРИНКА и ВЫКЛ, нажмите для подтверждения. После подтверждения одного из трёх режимов работы хронотермостата вы автоматически выйдете из меню пользователя.

Температура «Эконом» ECOt: Поворачивайте, чтобы выбрать температуру «эконом» и нажмите для подтверждения. Эта температура используется в режиме AUTO, когда наступает интервал времени «отопление выключено». Температура в комнате будет поддерживаться на этом экономном уровне.

Выбор режима отопления или кондиционирования H - C: поверните ручку, чтобы выбрать Ht (отопление) или CL (кондиционирование), нажмите на ручку, чтобы подтвердить. Иконка на дисплее в виде радиатора показывает, какой именно режим выбран (иконка горит = режим отопления, иконка не горит = режим кондиционирования).

Время: Поворачивайте, чтобы изменить часы, нажмите, чтобы сохранить. Перейдите к минутам, поворачивайте, чтобы изменить минуты, нажмите, чтобы сохранить.

День недели: поворачивайте, чтобы изменить день недели, нажмите, чтобы сохранить.

Программирование графика работы системы отопления для дней 1-7: при повороте по часовой стрелке вы сможете выбрать часы включения, при повороте против часовой стрелки – часы отключения. При повороте, как по часовой, так и против часовой стрелки курсор всё равно перемещается только вперёд. Нажмите, чтобы сохранить. Поверните по часовой или против

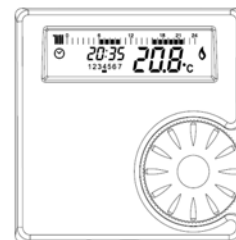
часовой стрелки, чтобы перейти к следующему или предыдущему дню недели, нажмите, чтобы войти в режим изменения графика времени для выбранного дня. При желании, можно сразу запрограммировать одинаковый график для дней 1...5 и 6...7, выполнив одну операцию.

**PL:** поворачивайте, чтобы выбрать значение пароля, нажмите, чтобы войти в меню для специалиста. Поворачивайте, чтобы выбрать параметры: 01 = калибровка датчика температуры, 02 = выбор значения температуры для функции «защита от замерзания», 03 = выбор значения гистерезиса (задержки) перед отключением (OFF), 04 = выбор значения гистерезиса (задержки) перед включением (ON), Exit = выйти из меню (меню для специалиста описано в соответствующем параграфе).

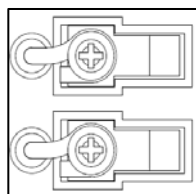
Exit: Выход из меню пользователя.

## МОНТАЖ И ЭКСПЛУАТАЦИЯ

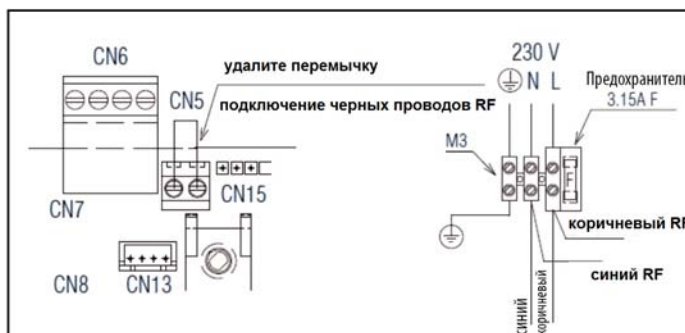
**ХРОНОТЕРМОСТАТ** можно устанавливать, также как и обычный комнатный термостат. Для подключения данного термостата к выходным клеммам «комнатный термостат» котла необходим двухжильный провод. Электропитание не требуется, т.к. в термостате устанавливаются батарейки.



СОДЕРЖАНИЕ УПАКОВКИ	Кол-во
• Термостат	1
• Дюбели и винты (Ø 5 мм)	2
• Двухсторонний скотч	2
• Руководство	1
• Батарейки 1,5В типа AAA	2



**Подготовка котла.** Отключите электропитание котла, откройте панель управления, где находятся клеммы для подключения различных устройств (более подробная информация приведена в руководстве по монтажу и эксплуатации самого котла). С помощью 2-х жильного провода (не входит в комплект поставки) соедините клеммы хронотермостата (смотри рисунок) с клеммами (ТА) комнатного термостата котла. Убедитесь в том, что электрические характеристики котла и термостата соответствуют друг другу (смотри следующий параграф). Если они не совместимы, это может привести к неполадкам в работе и к поражению электротоком при монтаже. На следующем рисунке показан типичный пример монтажа. Поллярность 2 жил не имеет значения.

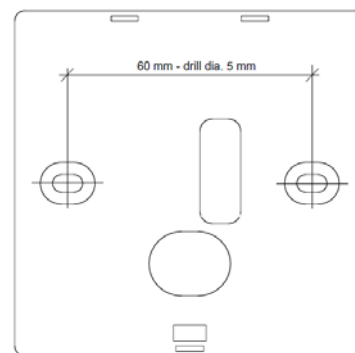


**ВАЖНОЕ ЗАМЕЧАНИЕ:** с клемм (ТА) комнатного термостата необходимо снять перемычку (если таковая имеется). Аккуратно уложите и зафиксируйте провода приёмника, а также прочие провода котла, чтобы случайно не задевать за них. Провода должны быть подключены в соответствии со стандартами IEE.

### МОНТАЖ ТЕРМОСТАТА

Термостат устанавливается в комнате, обогреваемой системой отопления, которой он и управляет. Термостат можно закрепить на стене с помощью дюбелей и винтов, либо с помощью двухстороннего скотча (входят в комплект поставки). На рисунке показано расположение отверстий. Расстояние между отверстиями - 60 мм, диаметр Ø 5 мм. Установите в термостат две батарейки, входящие в комплект поставки. Для их установки откройте термостат, нажав на кнопку снизу термостата и потянув за его верхний край. Установите батарейки согласно схеме, изображённой внутри отсека.

**ВНИМАНИЕ!** Не трогайте печатную плату термостата, поскольку на ней находятся элементы, чувствительные к электростатическим разрядам.



## ФУНКЦИИ

Недельный хронотермостат выполняет следующие функции:

- **Комнатный термостат:** встроенный датчик сравнивает температуру в комнате с заданной, (уставка), и включает/отключает запрос на тепло, с учётом заданного расписания и с учётом выбранного режима работы. Датчик температуры находится внизу термостата. При работе в режиме кондиционирования, комнатный термостат работает по обратной логике: система кондиционирования включается или отключается, чтобы поддерживать температуру на заданном уровне «комфорт» (в режиме кондиционирования можно задать только один уровень температуры).
- **Время:** на дисплее отображается время и день недели.

**Программирование расписания для работы системы отопления:** для каждого дня можно задать интервалы времени, когда отопление включено нормально, а когда работает экономно, с точностью до часа. Программирование можно выполнять на всю неделю (7 дней).

- **Режим работы:** можно выбрать АВТО, ВЕЧЕРИНКА и ВЫКЛ. Выберите режим АВТО, если вы хотите, чтобы отопление работало по заданному графику; в режиме ВЕЧЕРИНКА отопления всегда будет работать на максимум (то есть поддерживать температуру «комфорт»); выберите ВЫКЛ, если вам не нужно отопление (лето). Замечание: режим зима/лето рекомендуется переключать на панели управления котла, а не на термостате.
- **Функция “упреждение”:** форсированный переход к следующему запрограммированному временному интервалу, не дожидаясь окончания текущего.
- **Три уровня температуры:** комфорт, эконом и защита от замерзания
- **Функция защиты от замерзания**
- **Разряженные батарейки**
- **Авария из-за отсутствия радиосигнала** между передатчиком и приёмником. Данная авария отображается только на приёмнике.
- **Калибровка датчика температуры** в комнате.
- **Выбор режима отопления или режима кондиционирования.**

## ИНСТРУКЦИИ ПО ЭКСПЛУАТАЦИИ

При первом включении хронотермостата необходимо задать время и день недели (смотри параграф «Ручка регулировки»). Затем выберите режим работы (смотри параграф «Ручка регулировки»).

Выберите режим АВТО, если вы хотите, чтобы отопление работало по заданному графику, поддерживая заданные уровни температуры.

В режиме ВЕЧЕРИНКА отопления всегда будет работать на максимуме, и поддерживать температуру «комфорт».

В режиме ВЫКЛ (OFF) хронотермостат выключен (запрос на тепло может включиться только при опускании температуры до уровня «защита от замерзания»).

На заводе уже задан график работы хронотермостата на неделю (смотри таблицу), но пользователь может его изменить (смотри параграф «Ручка регулировки»)

### ЗАВОДСКАЯ НАСТРОЙКА ГРАФИКА РАБОТЫ ОТОПЛЕНИЯ

День	ВКЛ	ВЫКЛ	ВКЛ	ВЫКЛ
Понедельник (день 1)	06:00	08:00	16:00	22:00
Вторник (день 2)	06:00	08:00	16:00	22:00
Среда (день 3)	06:00	08:00	16:00	22:00
Четверг (день 4)	06:00	08:00	16:00	22:00
Пятница (день 5)	06:00	08:00	16:00	22:00
Суббота (день 6)	08:00	11:00	16:00	23:00
Воскресенье (день 7)	08:00	11:00	16:00	23:00

Прочие заводские настройки:

- Температура «комфорт»: 21 °С
- Температура «эконом»: 16 °С
- Температура защиты от замерзания: 5 °С
- Гистерезис Выкл: 0,4 °С (отопление отключается при температуре на 0,4°С выше, чем заданное значение «уставка»)
- Гистерезис ВКЛ: 0,2°С (отопление включается при температуре на 0,2°С ниже, чем заданное значение «уставка»)

## БАТАРЕИ РАЗРЯЖЕНЫ

В комплект входят две батарейки, которых должно хватить на 1 год нормальной работы. Когда батарейки разряжаются, на дисплее появляется надпись **LO**, сменяющаяся значением температуры в комнате. Рекомендуется своевременно менять батарейки, чтобы не нарушать работу системы отопления. При замене батареек время сбивается, а остальные настройки остаются. При полном разряде батареек реле (а значит и состояние запроса отопления) остаётся в том же состоянии, которое было при полном отключении.

## МЕНЮ ДЛЯ СПЕЦИАЛИСТА И СПЕЦИАЛЬНЫЕ ФУНКЦИИ

В хронотермостате имеется ряд технических параметров, доступ к которым можно получить только через пароль из меню для специалиста. Менять эти параметры могут только опытные техники, т.к. они существенно влияют на работу термостата и зависят от типа системы отопления. В меню для специалиста можно перейти из основного меню, выбрав положение PL (смотри параграф «Ручка регулировки»). Пароль для входа: 53. Внутри меню PL имеется 4 параметра, которые описаны далее.

ПАР.	ОПИСАНИЕ
	<p><b>КАЛИБРОВКА.</b> Этот параметр позволяет калибровать температурный датчик термостата. При выборе данного параметра на дисплее появится значение температуры, которое можно изменять, поворачивая ручку регулировки. Нажмите кнопку, чтобы сохранить новое значение.</p> <p><b>01</b> Теперь датчик температуры будет считать новое значение эталонным. Для правильной калибровки нужен ещё один эталонный термометр. Рекомендуется выполнять данную операцию, только если термостат установлен в неудачном месте, и необходимо корректировать его показания, которые не соответствуют реальной температуре в помещении.</p>
	<p><b>ТЕМПЕРАТУРА ДЛЯ ФУНКЦИИ «ЗАЩИТА ОТ ЗАМЕРЗАНИЯ».</b> В данном термостате имеется функция «защита от замерзания», которая вызывает включение системы отопления, независимо от режима, в котором на данный момент работал хронотермостат, если температура в помещении опустится ниже значения, заданного в данном параметре (котёл при этом конечно должен быть <b>02</b> включён в режиме «зима»). Выбрав параметр 02 можно изменить данную температуру, в диапазоне от 3° до 10°C. Заводская настройка = 5°C. Температуру «эконом» нельзя будет задать ниже, чем эту температуру «защиты от замерзания».</p> <p><b>ВНИМАНИЕ!</b> Данную функцию нельзя рассматривать как основную функцию защиты от замерзания всей системы отопления, а также как защиту котла.</p>
<b>03</b>	<p><b>ГИСТЕРЕЗИС ВЫКЛ.</b> Это задержка отключения запроса на тепло при отклонении температуры от уставки. Заводская настройка 0,4°C. Параметр можно менять от 0,0°C до 2,0°C. Запрос на тепло отключается тогда, когда температура в комнате поднимается выше, чем уставка плюс это значение.</p>
<b>04</b>	<p><b>ГИСТЕРЕЗИС ВКЛ.</b> Это задержка активации запроса на тепло при отклонении температуры от уставки. Заводская настройка 0,2°C. Параметр можно менять от 0,0°C до 2,0°C. Запрос на тепло начинается тогда, когда температура в комнате опускается ниже, чем уставка минус это значение.</p>

## ТЕХНИЧЕСКИЕ ХАРАКТЕРИСТИКИ

Допустимая нагрузка на реле:

- мин 1мА,
- макс 2А для 30 В постоянного тока
- макс 0,25 А для 230 В переменного тока

Питание: 2 батарейки типа 1,5ААА

Диапазон установки температуры: от 3 °С до 35 °С с шагом 0,2°C

Отображение температуры: от -9,9 °С до 50 °С с шагом 0,2 °С

Устанавливайте термостат и приёмник в помещении с нормальным уровнем запылённости.

*Производитель оставляет за собой право менять технические характеристики и данные, приведённые в настоящем руководстве в любой момент, без предварительного уведомления, с целью улучшения своей продукции.*