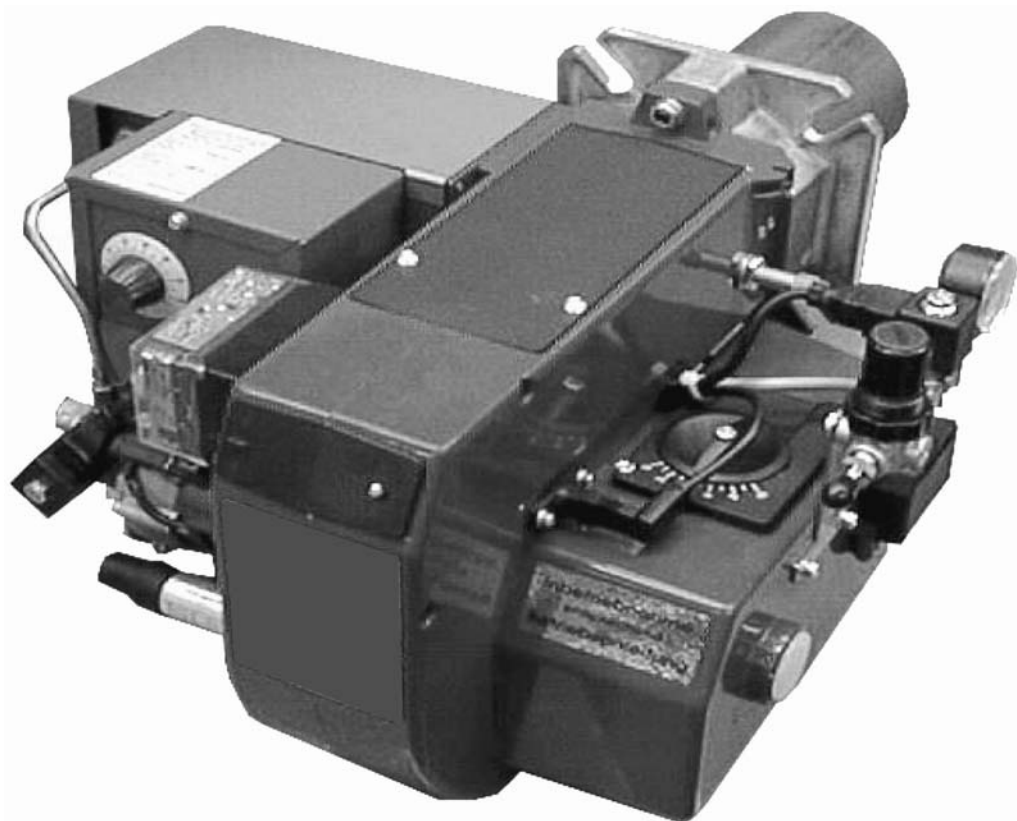


УНИВЕРСАЛЬНАЯ ГОРЕЛКА

G55/70/100/150/200



ИНСТРУКЦИЯ ПО ЭКСПЛУАТАЦИИ

СОДЕРЖАНИЕ:

	стр.
1. Введение	3
2. Описание работы	3
3. Пневмо-гидравлическая схема	3
4. Монтаж	4
5. Основные узлы горелки	4
6. Ввод в эксплуатацию	6
7. Регулировка	6
8. Техническое обслуживание	6
9. Установка электродов	7
10. Электрическая схема	7
11. Основные размеры	7
12. Технические характеристики	7
13. Рабочие зоны	8
14. Возможные неисправности	9
15. Детальный чертёж	11

1. ВВЕДЕНИЕ

Поздравляем !

Вы стали обладателем универсальной горелки производства EnerTech Group Company. Соблюдение ниже приведённых правил обеспечит нормальную эксплуатацию горелки.

Повреждение при транспортировке

О возникших повреждениях при транспортировке необходимо сразу сообщить продавцу. Монтировать и эксплуатировать горелку можно только после устранения повреждений.

Универсальная горелка

предназначена для сжигания печного топлива, рапсового масла, отработанного масла или смеси масел без переоснащения горелки.

Внимание при сжигании отработанного масла!

Вода и осадок не горят! Сбор и хранение отработанного масла производите отдельно от посторонних веществ.

2. ОПИСАНИЕ РАБОТЫ

Топливоподающим насосом из топливного бака закачивается в емкость горелки.

Уровень топлива в емкости регулируется с помощью поплавка с микровыключателем. Другой микровыключатель служит ограничителем уровня и при переполнении емкости выдает сигнал «сбой горелки».

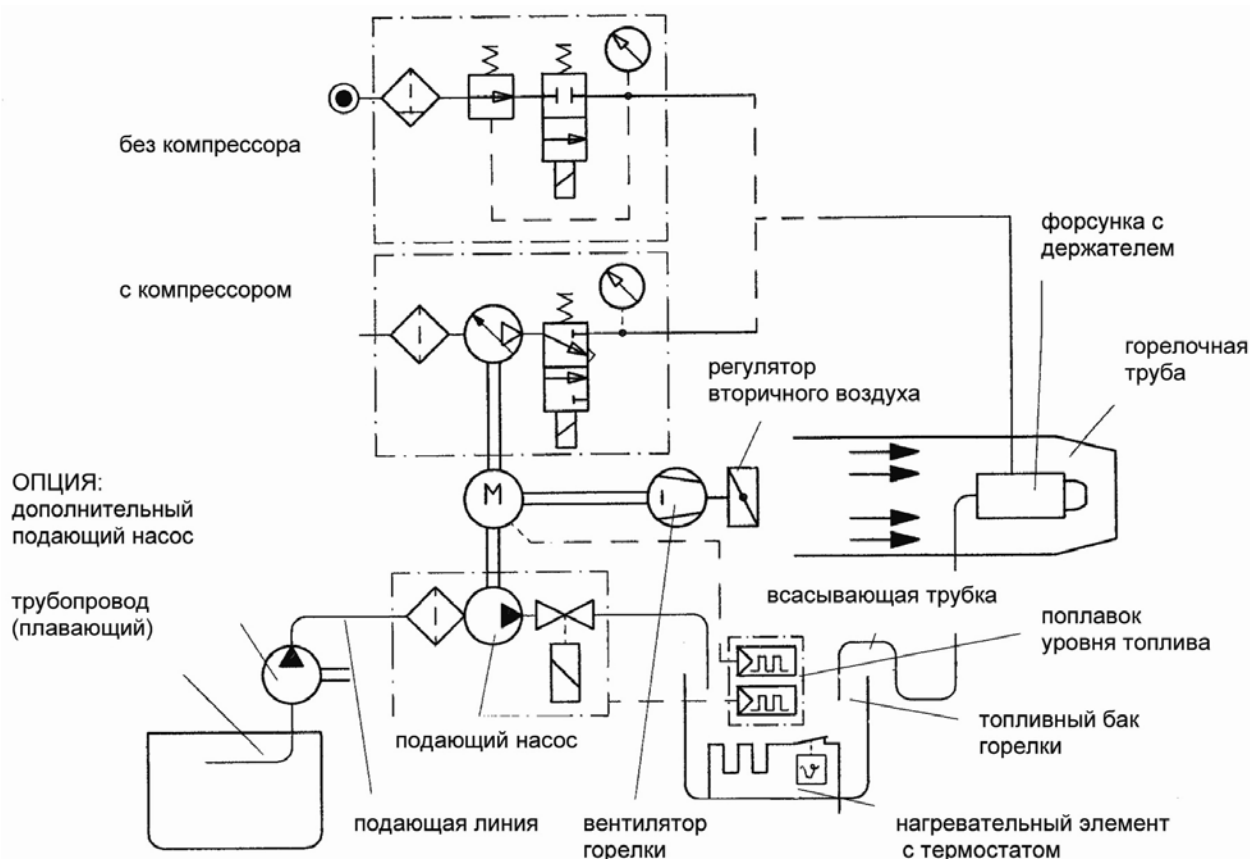
Термостат регулирует температуру масла в емкости и даёт команду на включение горелки после нагрева топлива до заданной температуры. После команды на включение блок управления горелки обеспечивает ее безопасное функционирование.

Забор топлива из емкости горелки и его распыление через специальную форсунку происходит благодаря использованию сжатого воздуха, являющегося одновременно «первичным» воздухом для горения.

Вентилятор горелки создаёт «вторичный» поток воздуха, который с помощью подпорной шайбы подмешивается в топливно-воздушную смесь.

Таким образом создаётся стабильный и безопасный процесс горения.

3. ПНЕВМО-ГИДРАВЛИЧЕСКАЯ СХЕМА



4. МОНТАЖ

Горелка с фланцами

Закрепить уплотнительную прокладку и фланец горелки с помощью 4-х винтов на монтажной плите теплоустановки.

Подвод топлива

Смонтировать линию подачи топлива, топливный фильтр и поплавков подающего насоса в топливном баке.

В случае наружной прокладки линию подачи топлива необходимо изолировать для предохранения от замерзания воды в топливе и снижения его вязкости.

Электрическое подключение

Соединить разъем горелки со штекером теплоустановки.

При использовании фильтра с нагревательным патроном подключение производить через дополнительную внешнюю розетку.

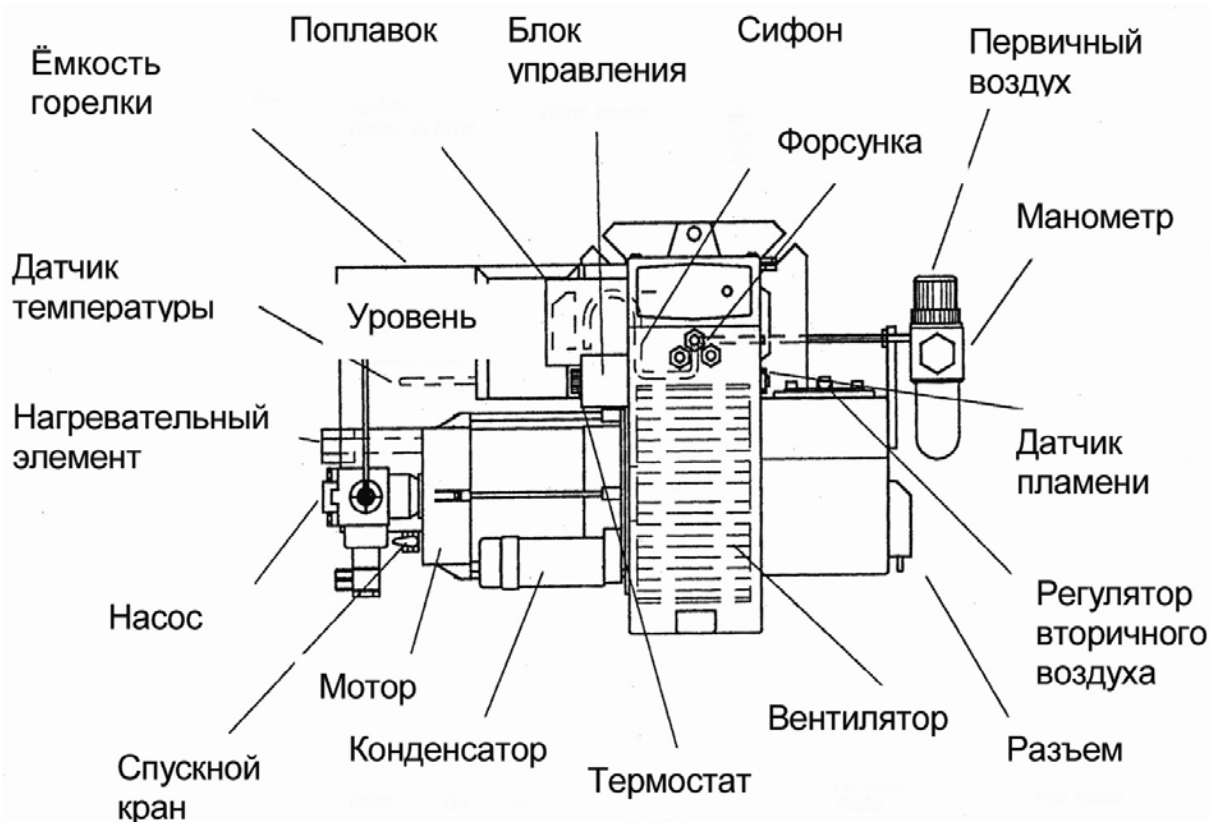
Подключение сжатого воздуха

Подсоединить трубопровод сжатого воздуха к штуцеру воздушного редуктора (отпадает при встроенном компрессоре).

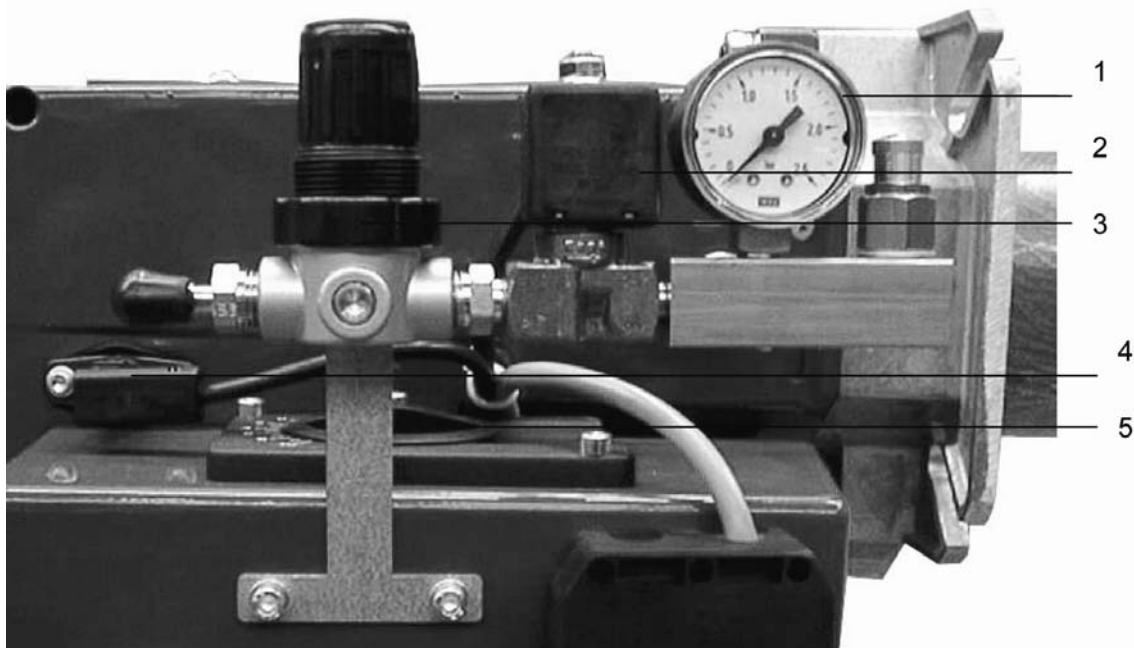
Вспомогательные приборы

1. Нагревательная ёмкость монтируется с помощью винтов с правой нижней стороны горелки.
2. Предварительный подогрев топлива для нагревательной емкости. Нагревательный элемент монтируется в емкость вместо предварительно удаленной пластиковой заглушки. Электрическое подключение выполнить от внешней розетки.
3. Индикатор наличия воды. При использовании топливной ёмкости вы можете контролировать наличие в ней воды при помощи специальной линейки с нанесенной на неё специальной пастой. По изменению цвета пасты на линейке можно легко определить уровень воды в ёмкости.
4. Дополнительный подающий насос. Если мощности топливного насоса горелки не хватает или топливная емкость находится слишком далеко, необходимо установить дополнительный подающий насос. Необходимо обратить внимание на то, чтобы давление дополнительного насоса не превышало давление насоса горелки более чем на 0,5 бара.

5. ОСНОВНЫЕ УЗЛЫ ГОРЕЛКИ

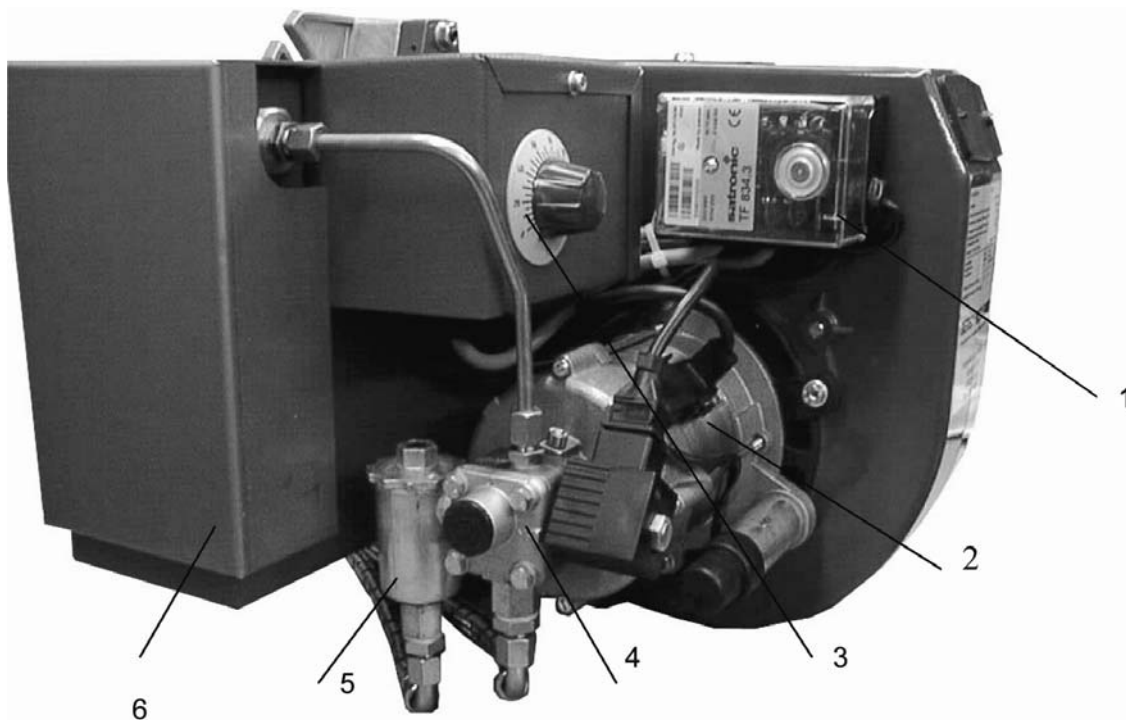


Вид со стороны регулятора давления «первичного» воздуха



- | | |
|---|------------------------------------|
| 1 . манометр | 4 . фотодатчик, |
| 2 - электромагнитный клапан | 5 . регулятор «вторичного» воздуха |
| 3 - регулятор «первичного» воздуха с фильтром или без фильтра (последняя модель), | |

Вид со стороны термостата



- | | |
|------------------------------|--------------------------|
| 1 - блок управления горелкой | 4 - жидкотопливный насос |
| 2 - электродвигатель | 5 – фильтр |
| 3 . термостат | 6 - емкость горелки |

6. ВВОД В ЭКСПЛУАТАЦИЮ

1. При первом вводе в эксплуатацию емкость горелки необходимо заполнить вручную до указанного уровня.
Внимание!
Микровыключатель выключает горелку при переливе топлива.
При недостаточном уровне топлива есть опасность выхода из строя нагревательного элемента.
2. Дождитесь включения горелки, которое происходит автоматически после нагрева топлива до заданной температуры. При сжигании растительных масел регулятор температуры установить в положение «max»; при сжигании легкого печного топлива регулятор температуры установить в положение «min».
3. Проверьте заданные установки по таблице. При необходимости произвести корректировку.

Тип горелки		G55	G70	G100	G150	G200
Мощность, кВт		51	69	102	150	200
Расход топлива, кг/ч		4.3	5.8	8.6	12.6	16.5
Первичный воздух, бар	Отработанное масло	0.8	0.65	0.8	1	1.1
	Печное топливо	0.4	0.45	0.5	0.5	0.7
Вторичный воздух		2	3	4	5	6

7. РЕГУЛИРОВКА

Установка требуемого расхода топлива производится с помощью регулятора давления «первичного» воздуха.

Корректировка содержания сажи и CO₂ в дымовых газах производится с помощью изменения количества «вторичного» воздуха.

Идеальные значения:

- сажа по Бахараху (Bacharach) «1» (max. «2»);

- CO₂: от 10 до 11,5 %.

Температура отходящих газов в соответствии с технической инструкцией нагревательного прибора

8. ТЕХНИЧЕСКОЕ ОБСЛУЖИВАНИЕ

После 3-х дневного перерыва в работе:

отстоявшуюся воду и осадок спустить через сливной кран топливной емкости горелки

ежемесячно:

очистить фильтр ёмкости и сито плавающего заборника топлива

снять и очистить фильтр подающего насоса

очистить топливную ёмкость и нагревательный элемент от воды и осадка

количество воды может быть определено с помощью линейки с

нанесенной на неё специальной пастой

очистить фотоэлемент

ежегодно: (по окончании сезона)

проводить ежемесячное техническое обслуживание согласно инструкции

очистить нагревательный элемент топливной емкости горелки

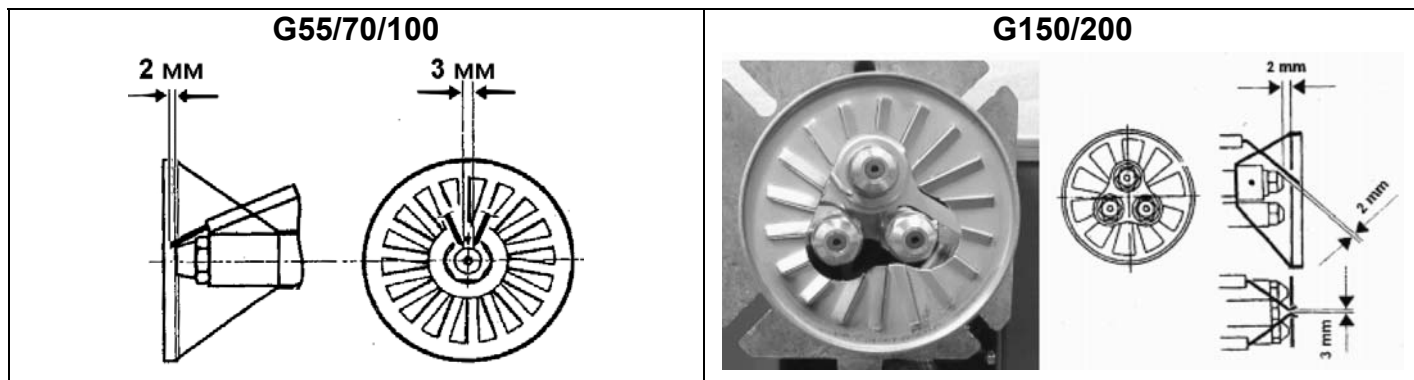
зачистить электроды и подпорную шайбу, проверить зазор между ними,

продуть сжатым воздухом форсунки

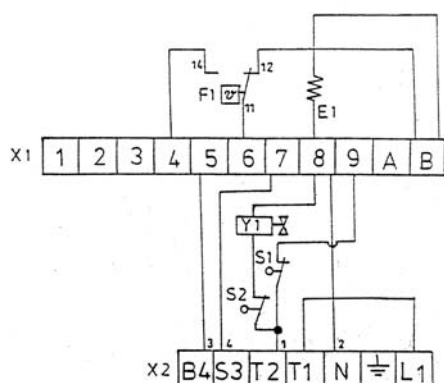
основательно прочистить топливную ёмкость горелки, топливный бак,

нагревательные элементы.

9. УСТАНОВКА ЗАЗОРОВ МЕЖДУ ЭЛЕКТРОДАМИ И ПОДПОРНОЙ ШАЙБОЙ

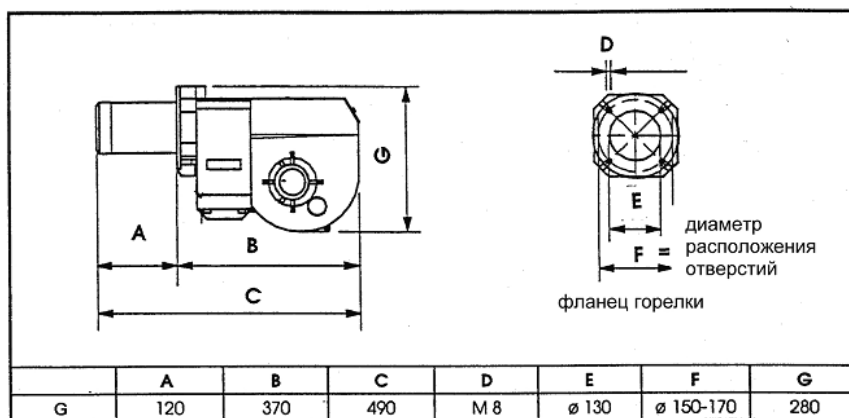


10. ЭЛЕКТРИЧЕСКАЯ СХЕМА



- F1 - Регулирующий термостат
- S1 - Микровыключатель
- S2 - Микровыключатель регулятора уровня
- E1 - Нагревательный элемент
- Y1 - Электромагнитный клапан
- X1 - Блок управления
- X2 - Разъем горелки

11. ОСНОВНЫЕ РАЗМЕРЫ

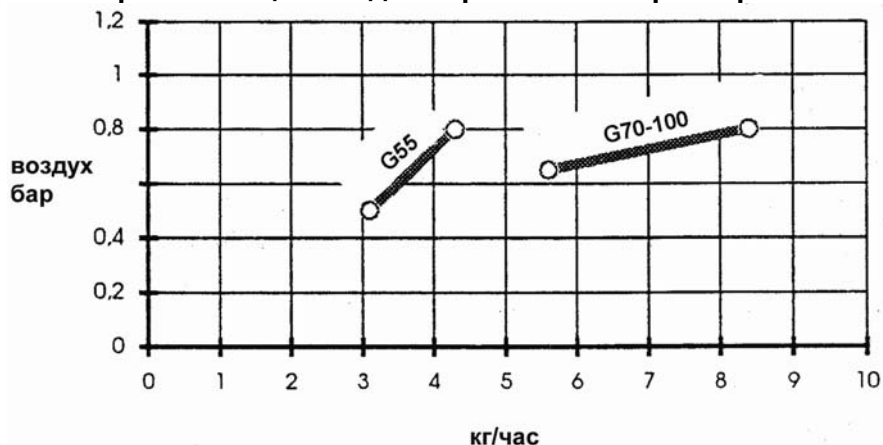


12. ТЕХНИЧЕСКИЕ ХАРАКТЕРИСТИКИ

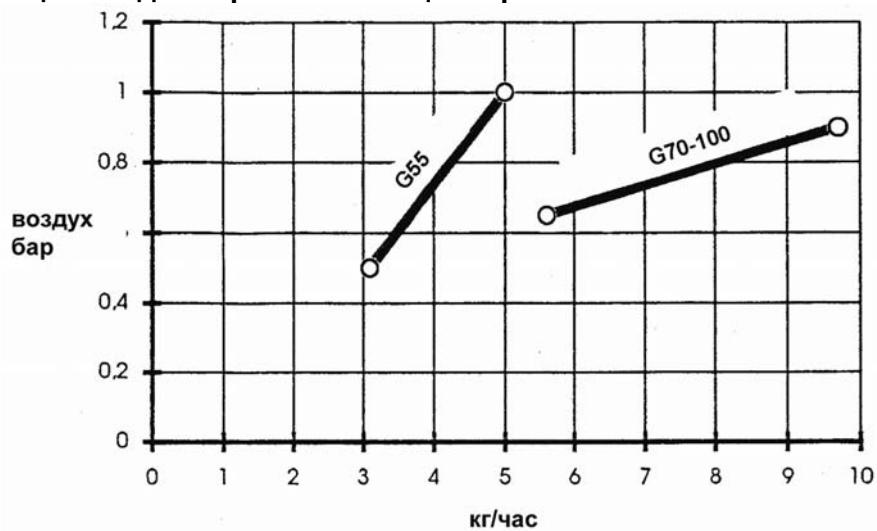
Модель горелки	G55	G70	G100	G150	G200
Мощность горелки, кВт	51	69	102	150	200
Расход топлива, кг/ч	4,3	5,8	8,6	12.6	16.5
Мощность двигателя, Вт	180	180	180	370	370
Мощность нагревательного элемента, Вт	500	500	500	1000	1000
Напряжение, В	230	230	230	230	230
Число оборотов, об/мин	2800	2800	2800	2800	2800
Вес, кг	21	21	21	21	21

13. РАБОЧИЕ ЗОНЫ

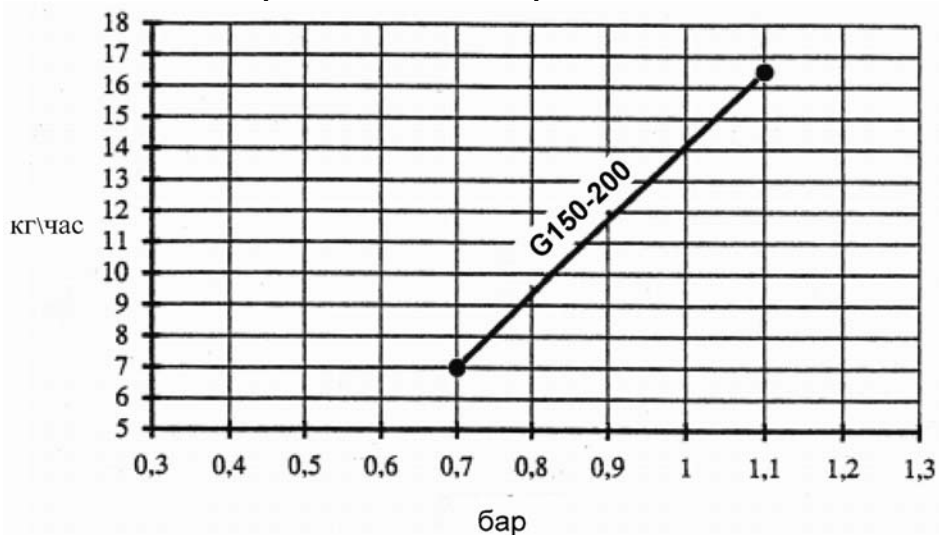
Кривая мощности для горелок с компрессором



Кривая мощности для горелок со стационарным источником сжатого воздуха



Кривая мощности для горелок со стационарным источником сжатого воздуха



14. ВОЗМОЖНЫЕ СБОИ В РАБОТЕ ГОРЕЛКИ

Возможные сбои	Возможные причины	Способы устранения
Горелка не запускается	<ul style="list-style-type: none"> -Присутствие воды или осадка в топливе -Емкость горелки пуста -Слишком высокий уровень масла в емкости горелки -Засорен фильтр, негерметичны линии подачи топлива или воздуха -Неисправен электромагнитный клапан подающего насоса -Форсунка забита или неисправна -Заклинен подающий насос -Нет напряжения -Дефектный двигатель -Дефектный термостат -Фотоэлемент загрязнён или неправильно установлен -Дефектный блок управления -Нет зажигания -Нет сжатого воздуха -Неисправен электромагнитный клапан -Неисправен компрессор или линия подачи воздуха 	<ul style="list-style-type: none"> -Открыть сливной кран в емкости горелки, спустить воду и осадок; использовать масло лучшего качества -Заполнить емкость горелки -Слить излишки масла через сливной кран и отрегулировать поплавковый выключатель -Очистить топливный фильтр, фильтр подающего насоса и трубопроводы -Проверить, при необходимости заменить -Очистить или заменить форсунку -Разобрать насос и прочистить -Включить выключатель теплоустановки и подсоединить штекер горелки -Заменить двигатель -Заменить термостат -Очистить, правильно установить или заменить фотоэлемент -Заменить блок управления -Отрегулировать зазор между электродами зажигания, при необходимости заменить; проверить трансформатор и провода зажигания -Проверить подключение или отрегулировать давление воздуха -Проверить, при необходимости заменить -Проверить и отремонтировать компрессор и линию подачи воздуха
Горелка стартует с задержкой	<ul style="list-style-type: none"> -Нагревательный элемент или датчик температуры в емкости горелки загрязнены или неисправны 	<ul style="list-style-type: none"> -Очистить или заменить нагревательный элемент или датчик температуры в емкости горелки
Горелка стартует без продувки	<ul style="list-style-type: none"> -Электромагнитный клапан остался в открытом положении 	<ul style="list-style-type: none"> -Проверить и при необходимости заменить электромагнитный клапан
Нет подачи топлива в емкость горелки	<ul style="list-style-type: none"> -Заклинил электромагнитный клапан 	<ul style="list-style-type: none"> -Отрегулировать давление подающего насоса

Возможные сбои	Возможные причины	Способы устранения
Пламя прерывистое или гаснет	<ul style="list-style-type: none"> -Присутствие воды или осадка в топливе -Емкость горелки пуста -Форсунка забита -Засорен фильтр подающего насоса -Замёрзла линия подачи топлива -Топливная ёмкость расположена слишком далеко от горелки -Засорен фильтр или забита линия подачи топлива -Неисправен электромагнитный клапан -Слишком высокое или недостаточное давление сжатого воздуха -Сработал ограничитель температуры при перегреве теплоустановки -Срабатывает микровыключатель емкости горелки 	<ul style="list-style-type: none"> -Открыть сливной кран в емкости горелки, спустить воду и осадок; использовать масло лучшего качества -Заполнить емкость горелки -Очистить или заменить форсунку -Очистить фильтр подающего насоса -Прочистить и изолировать топливную линию и топливную ёмкость -Установить дополнительный насос -Очистить фильтр и линию подачи топлива -Проверить и при необходимости заменить -Проверить давление сжатого воздуха по манометру, отрегулировать с помощью регулятора «первичного» воздуха -Устранить неисправность и разомкнуть контакты ограничителя температуры теплоустановки -Отрегулировать положение поплавка в емкости горелки
Форсунка и подпорная шайба сильно заливаются маслом и покрываются слоем сажи	<ul style="list-style-type: none"> -Неправильно установлена подпорная шайба -Неправильно установлено количество воздуха для горения -Недостаточно воздуха в помещении 	<ul style="list-style-type: none"> -Отрегулировать положение подпорной шайбы -Отрегулировать давление «первичного» воздуха и при помощи заслонки количество «вторичного» воздуха -Обратите внимание на размеры отверстий для приточной и вытяжной вентиляции в помещении

15. ДЕТАЛЬНЫЙ ЧЕРТЁЖ

