

ГАЗОВАЯ ГОРЕЛКА

BG400M



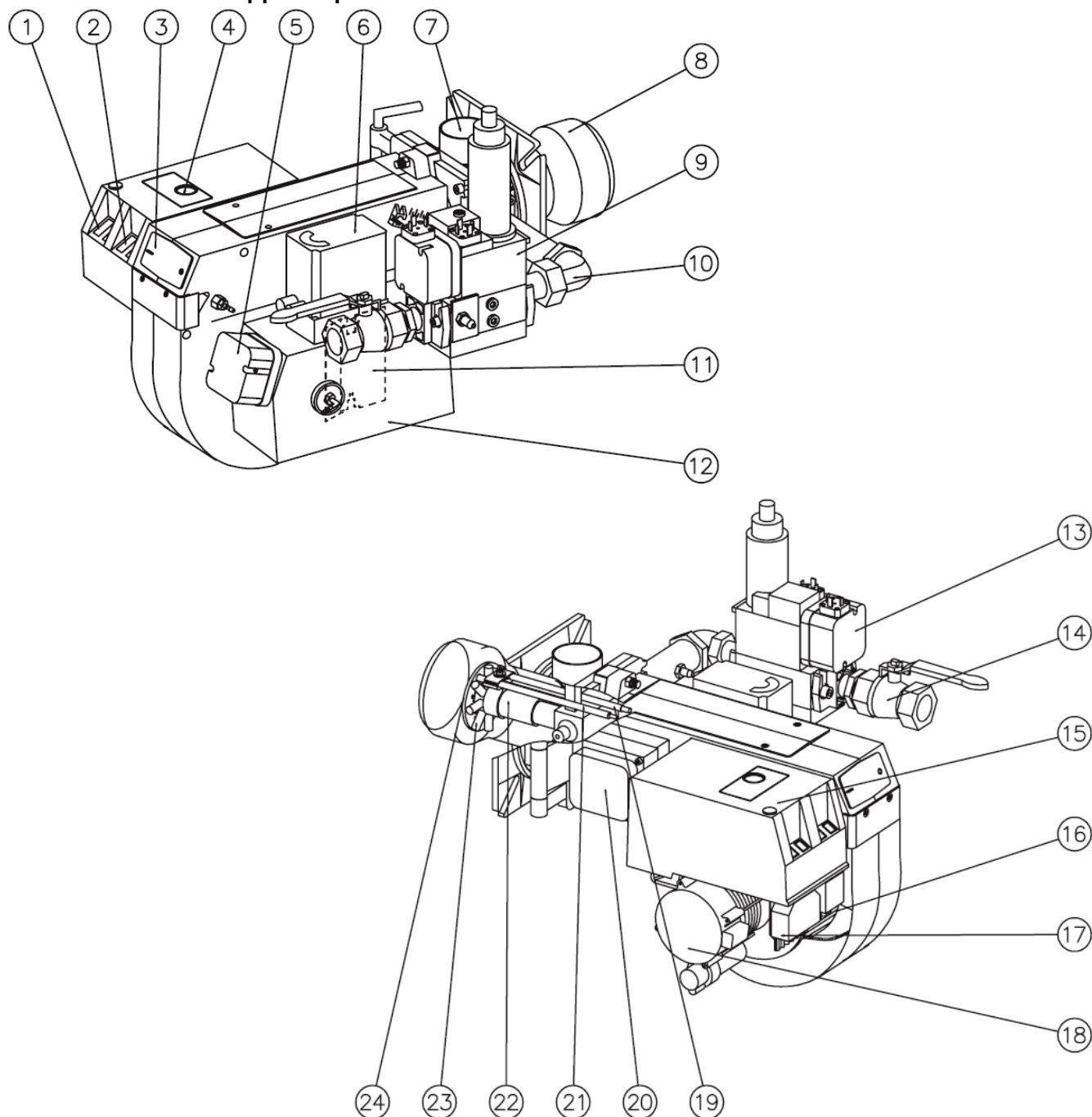
ИНСТРУКЦИЯ ПО МОНТАЖУ И ЭКСПЛУАТАЦИИ

СОДЕРЖАНИЕ:

	стр.
1. Описание	3
Компоненты модуляционной горелки	3
2. Технические характеристики	4
Габаритные размеры	4
Мощность горелки	4
Электрические и газовые подключения	4
3. Структурная схема	5
4. Монтаж/демонтаж горелки	6
Монтаж	6
Демонтаж мультиблока	6
Снятие секции кожуха вентилятора	6
Снятие секции кожуха вентилятора	6
Пример установки	6
5. Электрооборудование	7
Блок управления LMG22. Схема соединений модуляционной горелки	7
Компоненты блока управления LMG22 (BG400M) для модуляционной горелки.	8
Определение неисправностей управления по индикации блока управления: LMG...	9
Блок управления LMG22. Схема соединений модуляционной горелки	10
Компоненты блока управления LMG22 (BG400M) для модуляционной горелки.	11
Программа управления в условиях неисправностей и индикация блокировки блока управления газовой горелкой: Landis&Gyr LFL	12
Технические данные	12
Параметры тока ионизации	12
6. Пуско-наладочные работы	13
Внутренняя сборка	13
Тип газа	13
Продувка газопровода	13
Проверка электрических цепей	13
Контроль утечки	13
7. Определение расхода газа	14
8. Мультиблок DUNGS MB-VEF BO1, 412-425	15
Компоненты мультиблока	15
Технические характеристики мультиблока	16
Инструкция по установке импульсных линий P _L , P _F и P _{BR}	16
Диапазон регулировки	16
9. Настройка потока газа	17
Демпферный мотор. Объём воздуха.	17
Настройка потока газа	17
10. Общие указания	18
Настройка горелки	18
Общие указания	18
Документация	18
Инструктаж	18
Осмотр и обслуживание	18
Запуск	18
Настройка головной части	18
Аттестация установки	18
Сервисное обслуживание	18
Регулировка рассекателя	19
Демонтаж головной части горелки	19
Наблюдение за пламенем и измерение тока ионизации	20
Реле минимального давления газа	20
Реле максимального давления газа (опция)	20
Реле давления воздуха	20
11. Приёмка/сдача устройства	21
12. Руководство по определению неисправностей	22
13. Запчасти	24

1. ОПИСАНИЕ

КОМПОНЕНТЫ МОДУЛЯЦИОННОЙ ГОРЕЛКИ



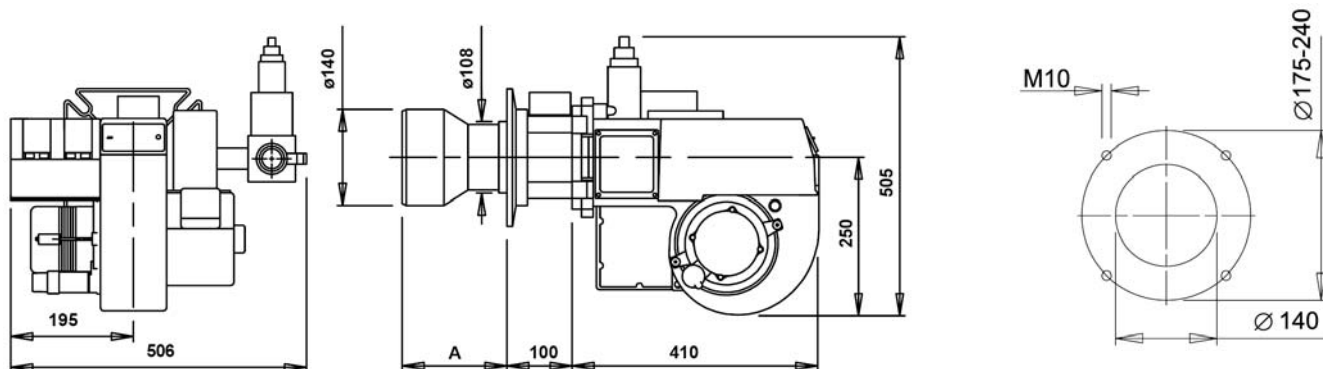
- 1. Переключатель «увеличение-уменьшение»
- 2. Переключатель режима управления «ручное/автоматическое»
- 3. Крышка смотрового окошка
- 4. Кнопка перезагрузки (сброс аварии и диагностики)
- 5. Реле давления воздуха
- 6. Привод воздушной заслонки
- 7. Регулировка сопловой сборки

- 8. Труба горелки
- 9. Мультиблок
- 10. Газовая линия
- 11. Воздушная заслонка
- 12. Воздухозаборник
- 13. Реле давления газа
- 14. Газовый кран
- 15. Блок управления
- 16. Крыльчатка вентилятора

- 17. Евроштекер
- 18. Электрод поджига
- 19. Электрод поджига
- 20. Трансформатор поджига
- 21. Ионизационный электрод
- 22. Сопловая сборка
- 23. Сопла
- 24. Диск рассекателя

2. ТЕХНИЧЕСКИЕ ХАРАКТЕРИСТИКИ

ГАБАРИТНЫЕ РАЗМЕРЫ



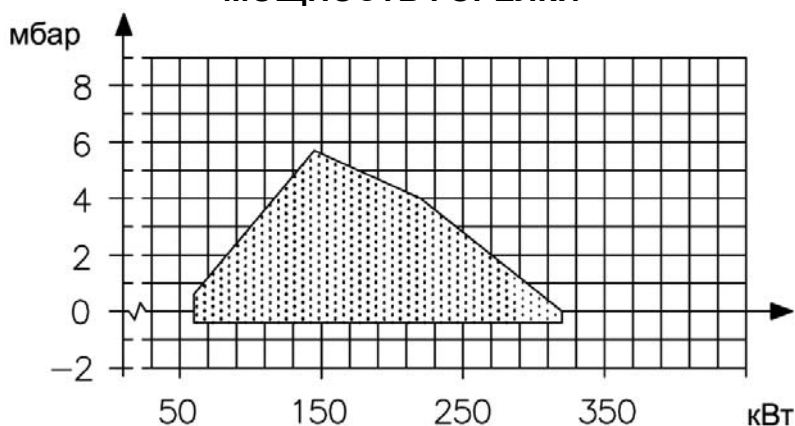
Труба горелки	Длин трубы горелки	Размер А
Стандартная	256	226
Удлиненная	356	326
Городской газ	456	426

* Здесь приведены максимальные размеры. В зависимости от компонентов размеры могут меняться.

Горелка	Газ	Мощность, кВт	Мин. расход газа, $\text{нм}^3/\text{ч}^{1)}$	Макс. расход газа, $\text{нм}^3/\text{ч}^{1)}$	Макс. входное давление газа, мбар	Необх. входное давление газа, мбар
BG400	Природный	60-318	6	31.8	100	20
	Сжиженный	140-600	2,3 (5 кг/ч)	12,2 (24,8 кг/час)	100	20

Тип газа	$\text{кВт}\cdot\text{ч}/\text{м}^3^{1)}$
Природный газ	10
LPG	26

МОЩНОСТЬ ГОРЕЛКИ



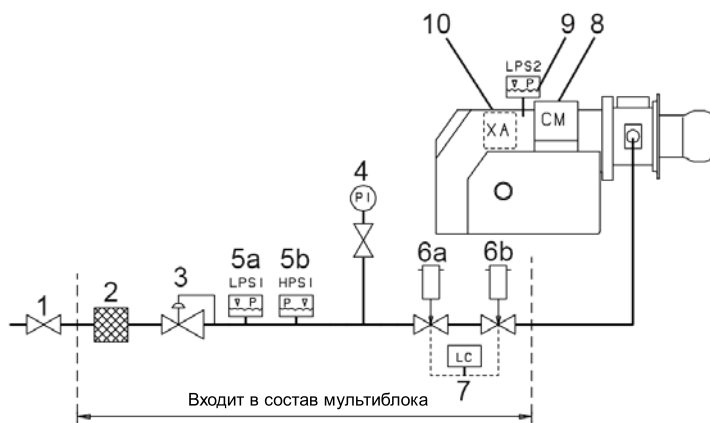
¹⁾ Теплота сгорания топлива ($\text{кВт}\cdot\text{ч}/\text{м}^3$) при $t = 15^\circ\text{C}$, $P = 1013.25$ мбар (согласно EN676)

ЭЛЕКТРИЧЕСКИЕ И ГАЗОВЫЕ ПОДКЛЮЧЕНИЯ

Газ	Газовое подсоед.,	Электропривод	Трансформатор поджига
Природный, Сжиженный	1"	1 фаза, 0,25 кВт, 230В, 50 Гц, 2800 об/мин	Первичн.: 230В, 1А, Вторичн.: 8000 В

3. СТРУКТУРНАЯ СХЕМА

2-х ступенчатой или модуляционной горелки



1. Шаровый кран
2. Фильтр
3. Редуктор
4. Манометр
- 5a. Реле минимального давления газа
- 5b. Реле максимального давления газа
- 6a. Главный 2-ух ступенчатый газоманитный клапан
- 6b. Предохранительный клапан
- ¹⁾7. Блок контроля герметичности клапанов
8. Привод воздушной заслонки
9. Реле давления воздуха
10. Блок управления

Поз. 5b, 7 – опция, согласно EN 676

¹⁾Поз. 7 обязательна для горелок свыше 1200 кВт, согласно EN 676

4. МОНТАЖ/ДЕМОНТАЖ ГОРЕЛКИ

Монтаж

Горелка крепится к котлу 4-мя болтами М10. Размеры фланца и болтов указаны в разделе «Габаритные характеристики».

Отсоедините трубу горелки. Прикрепите к котлу приложенные к горелке фланец и прокладку. Если необходимо, проверьте новые крепёжные отверстия, используя фиксирующий фланец в качестве шаблона.

Демонтаж мультиблока

Отсоедините электрические разъёмы. Открутите накидную гайку с газовой магистрали горелки. Снимите мультиблок. Отсоедините импульсные линии.

Снятие секции кожуха вентилятора

Ослабьте крепёжные винты. Снимите кожух вентилятора. Отключите провода поджига и ионизации от указанных электродов. Выньте болт из фланца.

Пример установки.

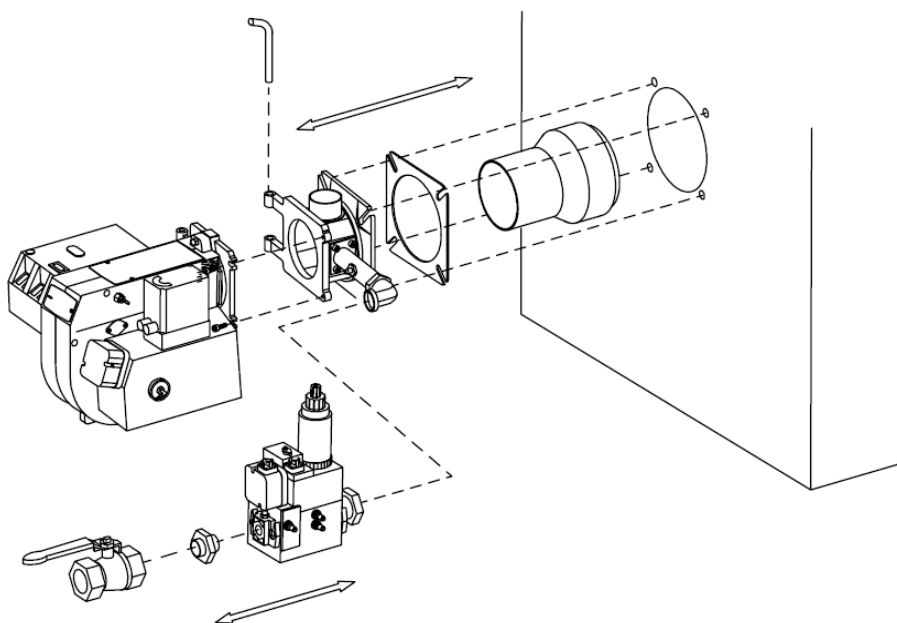
Подводка газа осуществляется с помощью шарового крана. Убедитесь в том, что основные крепежи (гайка блока, шаровой кран, трубка) позволяют легко снять горелку для осмотра и сервиса.

Если Вам нужно отсоединить газовое подключение с сопловой сборкой необходимо:

- Снять кожух вентилятора,

- Отпустить элемент D сопловой сборки,
- Обесточить газоманитный клапан,
- Открутить винты В с обеих сторон,
- Ослабить стопорный болт С на направляющих,
- Отключить кабели электродов поджига и ионизации от сопловой сборки,
- Выдвинуть горелку по направляющим стержням на необходимое расстояние.

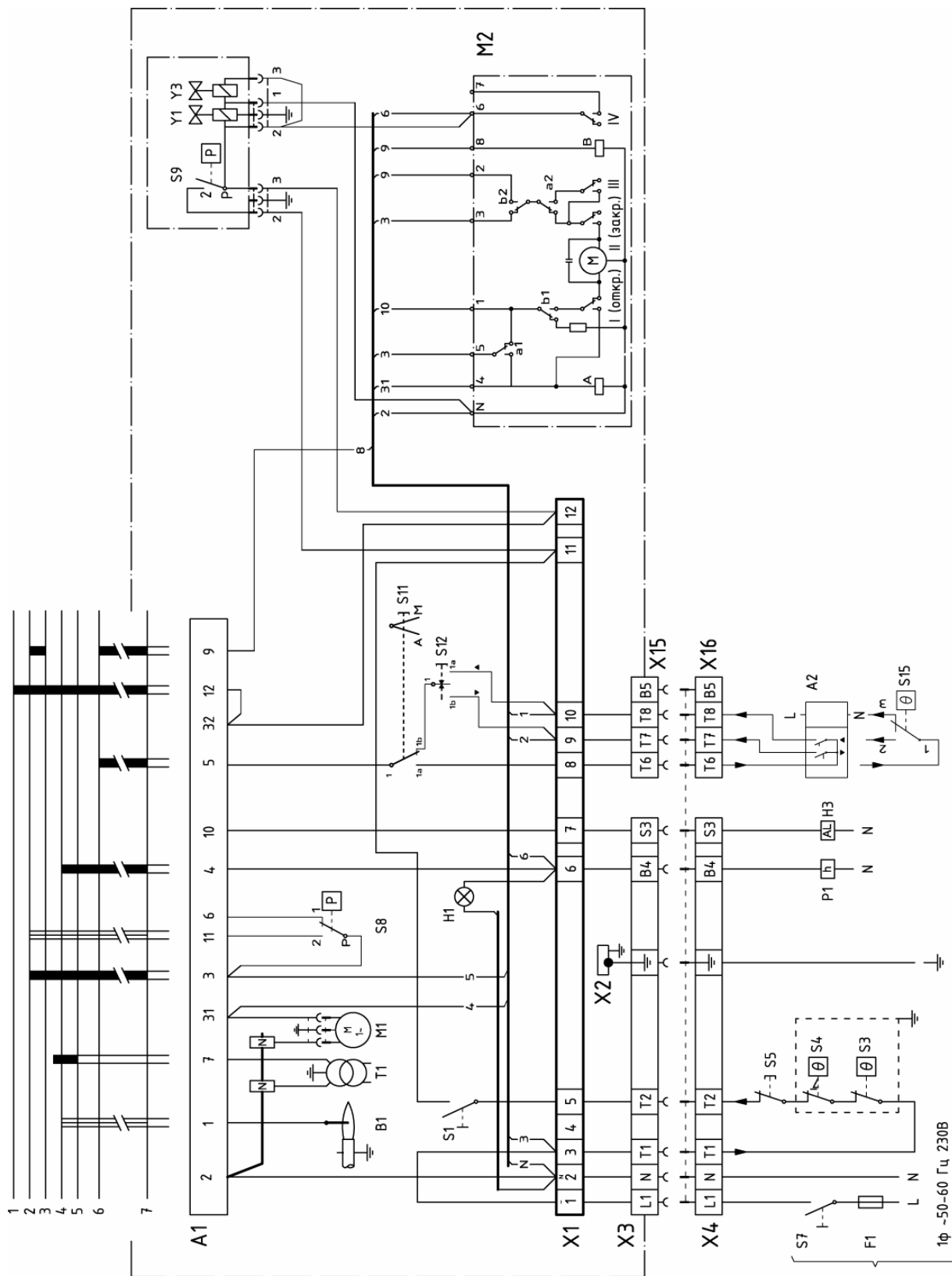
Так как труба горелки и газовое подсоединение закреплены на котле, оставшейся частью горелки легко манипулировать.



5. ЭЛЕКТРООБОРУДОВАНИЕ

Блок управления LMG22

Схема соединений модуляционной горелки.



Компоненты блока управления LMG22 (BG400M) для модуляционной горелки.

A1	Блок управления газовой горелки	S11	Переключатель «Авто»-«Ручное»	
A2	Регулятор нагрузки	S12	Переключатель «+»-«-»	
B1	Ионизационный электрод	S15	3-ёх полюсный рабочий термостат (только для режима плавного регулирования мощности)	
F1	Плавкий предохранитель			
H1	Индикатор			
H3	Аварийный сигнал 230 В	T1	Трансформатор зажигания	
M1	Мотор горелки	X1	Разъём	
M2	Мотор привода воздушной заслонки L&S SQN75.624.A21B	X2	Заземление	
P1	Счётчик времени работы горелки	X3	Разъём, горелка	
S1	Переключатель 0-I	X4	Разъём, котёл	
S3	Рабочий термостат	X15	Разъём регулятора нагрузки, горелка	
S4	Макстермостат	X16	Разъём регулятора нагрузки	
S5	Датчик открытия двери топки	S9	Реле давления газа	} Мульти-блок
S7	Основной выключатель	Y1	Газовый соленоидный клапан 1	
S8	Реле давления воздуха	Y3	Газовый соленоидный клапан безопасности	

Подключения и предохранители должны соответствовать действующим нормам и правилам

Функционирование

1. Включен основной выключатель, термостат установлен на необходимую температуру, реле давления газа замкнуто, воздушная заслонка закрыта

Реле давления воздуха сообщает блоку управления, что нет давления на вентиляторе. Включается мотор горелки.

2. Открывается воздушная заслонка

Привод воздушной заслонки открывает её в положение высокой нагрузки.

Реле давления воздуха сообщает блоку управления, что на вентиляторе есть давление.

3. Воздушная заслонка закрывается

Привод воздушной заслонки переводит её в положение низкой нагрузки.

Формируется искра зажигания.

4. Открываются основной и предохранительный соленоидные клапаны

Происходит поджиг газа. Ионизационный электрод сообщает о наличии пламени.

5. Истекает время безопасности

Искра прекращается. Если до этого момента пламя не было сформировано, блок управления блокирует работу горелки.

6. Рабочий режим

В рабочем режиме горелка находится под управлением регулятора мощности.

7. Останов

Рабочий режим может быть прерван выключателями S7, S1 или рабочим термостатом.

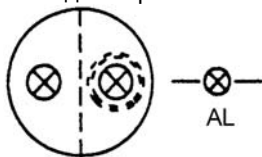
Блокировка

Если на блоке управления загорается красная лампа, это свидетельствует о том, что в работе горелки произошёл сбой. Горелку можно перезапустить нажатием на кнопку перезагрузки.

Определение неисправностей управления по индикации блока управления: LMG...

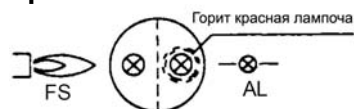
Принцип действия

- Блок управления горелкой заблокировал горелку
→ Красный индикатор ошибки включен



- Перезапуск
Нажмите кнопку перезапуска на 0,5-3 сек.
- Диагностика
 - Ждите > 10 с
 - Нажмите кнопку блокировки перезапуска на > 3 с
 - Считайте мигающий код индикатора см. «Таблицу кодов неисправностей»

Диагностика неисправностей



При блокировке красный индикатор светится постоянно.
Для определения причины неисправности нужно сосчитать количество миганий индикатора следующим образом:

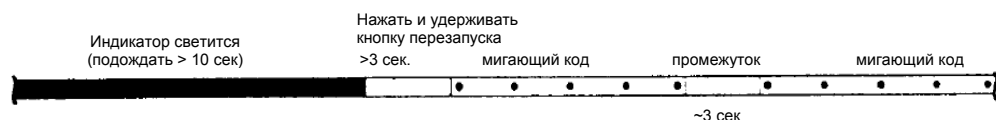


Таблица кодов неисправностей:

Мигающий код	Возможная причина:
2 x ••	<ul style="list-style-type: none"> • Не устанавливается пламя в конце «TSA» - Неисправен или загрязнён электрод ионизации - Неисправны или загрязнены клапана - Горелка плохо отрегулирована
3 x •••	<ul style="list-style-type: none"> • Реле давления воздуха не замкнуто - Неисправен «LP» - «LP» неправильно отрегулирован - Мотор вентилятора не запускается
4 x ••••	<ul style="list-style-type: none"> • Реле давления воздуха замкнуто или внешний источник света при запуске горелки - Неисправен «LP» - «LP» неправильно отрегулирован
5 x •••••	<ul style="list-style-type: none"> • Внешний источник света во время предварительной продувки - Или блок неисправен
7 x •••••••	<ul style="list-style-type: none"> • Потеря пламени во время работы - Плохо отрегулирована горелка - Неисправны или загрязнены клапана - Короткое замыкание между электродом ионизации и землей
8 ...17 x •••••••• ... ••••••••••••••••••	<ul style="list-style-type: none"> • Не задействованы
18 x ••••••••••••••••••	<ul style="list-style-type: none"> • Реле давления воздуха разомкнуто во время предварительной продувки или работы - «LP» неправильно отрегулирован
19 x ••••••••••••••••••	<ul style="list-style-type: none"> • Неисправные выходящие контакты - ошибка установки электропроводки - Внешнее электроснабжение на выходной клемме
20 x ••••••••••••••••••	<ul style="list-style-type: none"> • Блок неисправен

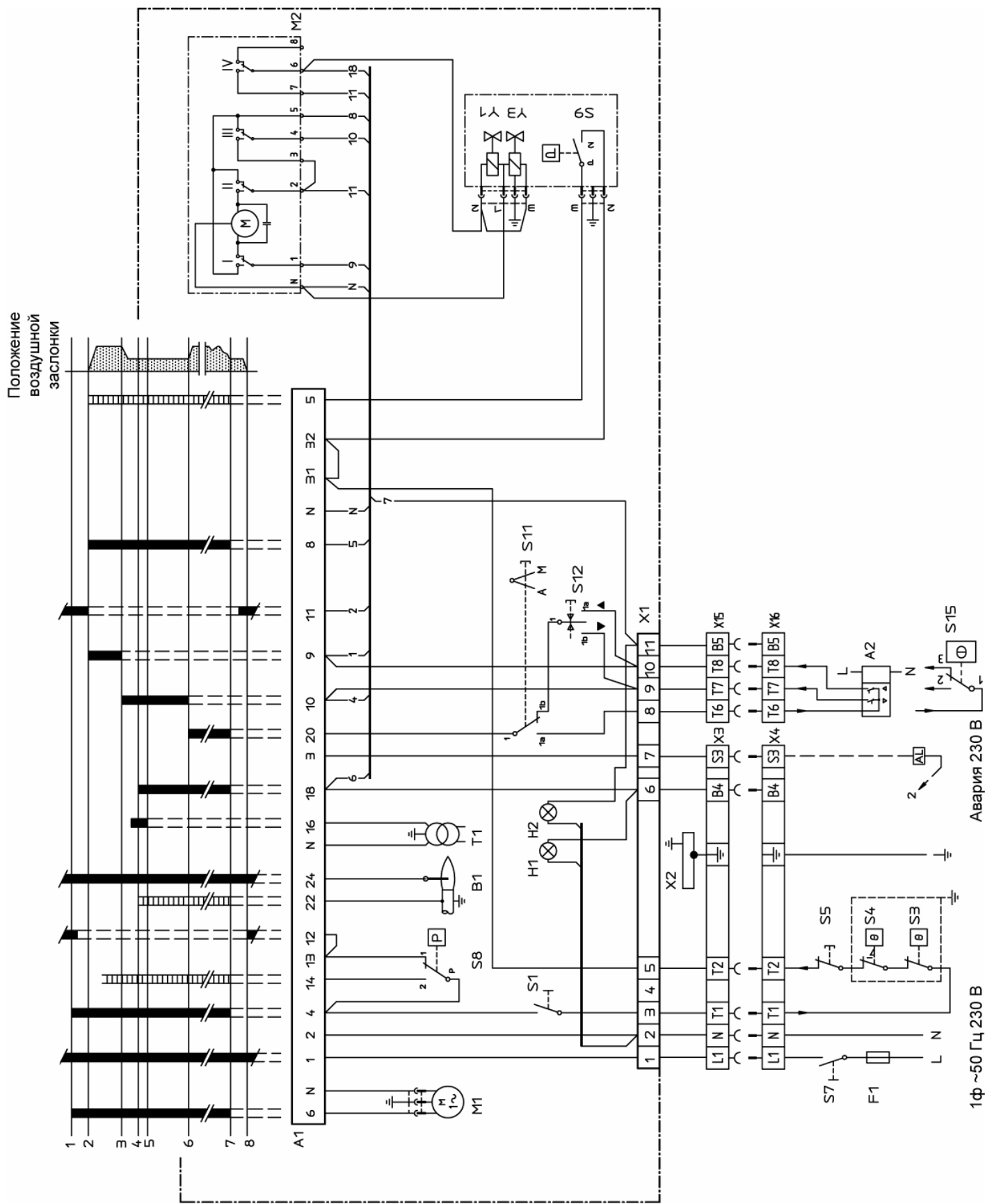
Вовремя определения причин неисправности горелка заблокирована.

- Горелка остается выключенной
- Исключение: сигнал статуса неисправности «AL» в клемме 10.

Горелка включается только после перезапуска.

- Нажмите кнопку перезапуска на 0,5...3 секунды

Блок управления LFL
 Схема соединений модуляционной горелки.



Компоненты блока управления LFL (BG400M) для модуляционной горелки.

A1	Блок управления газовой горелки	S11	Переключатель «Авто»-«Ручное»	
A2	Регулятор нагрузки	S12	Переключатель «+»-«-»	
B1	Ионизационный электрод	S15	3-ёх полюсный рабочий термостат (только для режима плавного регулирования мощности)	
F1	Плавкий предохранитель			
H1	Индикатор			
H2	Индикатор высокой мощности	T1	Трансформатор зажигания	
M1	Мотор горелки	X1	Разъём	
M2	Мотор привода воздушной заслонки L&S SQN75.664.A21B	X2	Заземление	
S1	Переключатель 0-I	X3	Разъём, горелка	
S3	Рабочий термостат	X4	Разъём, котёл	
S4	Макстермостат	X15	Разъём регулятора нагрузки, горелка	
S5	Датчик открытия двери топки	X16	Разъём регулятора нагрузки	
S7	Основной выключатель	S9	Реле давления газа	} Мульти- блок
S8	Реле давления воздуха	Y1	Газовый соленоидный клапан 1	
		Y3	Газовый соленоидный клапан безопасности	

Подключения и предохранители должны соответствовать действующим нормам и правилам

Функционирование

1. Включен основной выключатель, термостат установлен на необходимую температуру, реле давления газа замкнуто, воздушная заслонка закрыта

Реле давления воздуха сообщает блоку управления, что нет давления на вентиляторе. Включается мотор горелки.

2. Открывается воздушная заслонка

Привод воздушной заслонки открывает её в положение высокой нагрузки. Реле давления воздуха сообщает блоку управления, что на вентиляторе есть давление.

3. Воздушная заслонка закрывается

Привод воздушной заслонки переводит её в положение низкой нагрузки. Формируется искра зажигания.

4. Открываются основной и предохранительный соленоидные клапаны

Происходит поджиг газа. Ионизационный электрод сообщает о наличии пламени.

5. Истекает время безопасности

Искра прекращается. Если до этого момента пламя не было сформировано, блок управления блокирует работу горелки.

6. Рабочий режим

В рабочем режиме горелка находится под управлением регулятора мощности.

7. Останов

Рабочий режим может быть прерван выключателями S7, S1 или рабочим термостатом.

Блокировка

Если на блоке управления загорается красная лампа, это свидетельствует о том, что в работе горелки произошёл сбой. Горелку можно перезапустить нажатием на кнопку перезагрузки.

Программа управления в условиях неисправностей и индикация блокировки блока управления газовой горелкой: Landis&Gyr LFL

В случае какой-либо неисправности подача топлива немедленно прекращается и одновременно с этим происходит отключение системы и загорается индикатор. Значок, появляющийся на индикаторе, свидетельствует о том или ином нарушении.

◀ **Нет запуска**, так как не прошёл сигнал об отключении на клемму 8 или был разорван контакт между клеммами 12 и 4 или 4 и 5.

▲ **Нарушение последовательности запуска**, так как сигнал о запуске не был получен клеммой 8 с привода воздушной заслонки на тумблер «тах». Клеммы 6, 7 и 14 находятся под напряжением до того момента, пока не будет устранена неисправность.

Р **Блокировка**, поскольку не был получен сигнал о давлении воздуха для производства запуска. **Любой перебой с давлением воздуха, возникающий с этого момента, также вызовет блокировку работы горелки.**

■ **Блокировка** вызвана нарушением цепи контроля пламени.

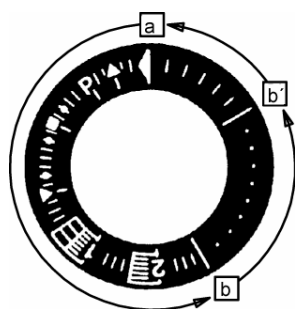
▼ **Нарушение последовательности запуска** вызвано тем, что слабый сигнал о состоянии пламени не был передан на клемму 8. Клеммы 6, 7 и 14 находятся под напряжением до момента устранения неисправности.

1 **Блокировка**, так как был получен сигнал об отсутствии пламени по окончании 1-го периода безопасности. **Любой сигнал о нарушении пламени по окончании 1-го периода безопасности также приведёт к блокировке!**

2 **Блокировка**, произошла из-за того, что был получен сигнал об отсутствии пламени по окончании 2-го периода безопасности.

■ **Блокировка** из-за потери сигнала пламени во время работы горелки или перебоа с давлением воздуха.

◀ **Блокировка по истечению срока программы управления** вызвана несанкционированным возникновением пламени (например, из-за протечки шаровых кранов) или нарушением сигнала пламени.



a - b
Последовательность запуска

b - b'
“Холостой ход” до включения последовательного запуска

b(b') - a
Период после продувки

Технические данные

Время предварительной продувки с полным объёмом воздуха	31,5 с
Время, предшествующее зажиганию	6 с
Время безопасности	3 с
Время после зажигания	3 с
Время настройки после блокировки	мгновенно
Время нового запуска	18 с
Температура окружающей среды	от -20°C до +60°C
Класс электробезопасности	IP40

Параметры тока ионизации

Напряжение на электроде ионизации	рабочее	330V±10%
	:	
	тест:	380V±10%
Ток короткого замыкания		max. 0.5 mA
Минимально требуемый ток ионизации		6 µA
Номинальные параметры измерительного диапазона		0...50 µA

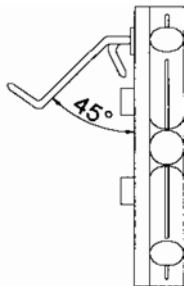
6. ПУСКО-НАЛАДОЧНЫЕ РАБОТЫ

2-х ступенчатые или модуляционные горелки

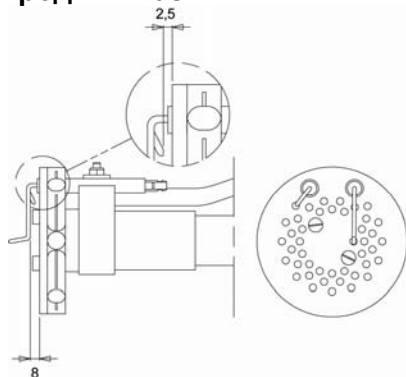
ВНУТРЕННЯЯ СБОРКА

Убедитесь в правильности регулировки электродов поджига и ионизации.

Сжиженный газ



Природный газ



На схеме указаны параметры их правильной установки

ТИП ГАЗА

Убедитесь в соответствии головной части горелки тому типу газа, который вы собираетесь использовать

ПРОДУВКА ГАЗОПРОВОДА

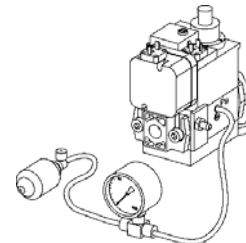
Продувка газопровода из газовой магистрали производится ослаблением винта на проверочном ниппеле входного давления. Подсоедините пластиковый шланг и выпустите находящийся внутри газ в атмосферу. **После продувки газопровода снова затяните винт.**

ПРОВЕРКА ЭЛЕКТРИЧЕСКИХ ЦЕПЕЙ

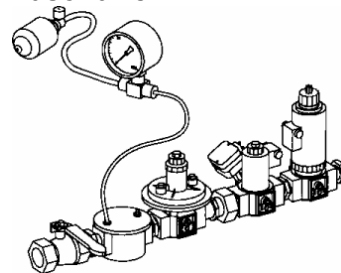
Убедитесь, что фаза и ноль электросхемы не перепутаны местами. Отключающий газовый клапан должен быть закрыт. Для предотвращения заклинивания реле давления газа на его клеммы должна быть временно установлена перемычка. После включения основного выключателя и регулировки термостатов начинается период предварительной продувки (30-35 сек.). В конце этого периода начинается период поджига (0,5-2,5 сек., в зависимости от конструкции устройства управления газом). Газовый клапан активизируется, открывается, а затем устанавливается пламя. По истечении времени безопасности (2-3 сек.) устройство управления газом запирается. Соленоидный клапан и электроды бездействуют. По окончании испытания снимите перемычку с клемм реле давления газа. Следует заметить, что у 2-х ступенчатых и модуляционных горелок во время периода предварительной продувки демпфер открывается для количества воздуха, необходимого для 2-й ступени и только в конце периода предварительной продувки демпфер фиксируется в положении, способном пропустить количество воздуха, необходимого для 1-й ступени. На некоторых горелках мощностью менее 350 кВт период предварительной продувки происходит с настройкой демпфера, рассчитанной на первую ступень.

КОНТРОЛЬ УТЕЧКИ

Мультиблок



Газовая линия



При осуществлении контроля за утечкой газа в системе подачи газовой соленоидный клапан должен быть закрыт. Подсоедините манометр к испытательному ниппелю P_a, см. рис. Испытательное давление в системе должно составлять 1,5 от максимального давления на входе или минимум 150 мбар. При утечке определите местоположение ее источника с помощью мыльной воды или специального спрея для определения утечки. После устранения утечки снова повторите испытание.

7. ОПРЕДЕЛЕНИЕ РАСХОДА ГАЗА

Состав газа может варьироваться в зависимости от месторождения. За более точной информацией обратитесь в газовую службу

Тип газа	Нижшая теплотворная способность,		
	кВтч/нм ³	кДж/нм ³	ккал/нм ³
Природный газ	10,3	37144	8865
Пропан	26,0	93647	22350
Бутан	34,3	123571	29492

Пример расчёта объёма газа:

Объём газа	V		нм ³ /ч
Теплопроизводительность котла	Q	120	кВт
Теплотворная способность газа	H _u	A. 37144 B. 10.3	кДж/нм ³ кВт/нм ³
КПД	η	90	%

$$\text{Пример А.} \quad V = \frac{Q * 3600}{H_u * \eta} = \frac{120 * 3600}{37144 * 0.9} \approx 12.9 \text{ нм}^3 / \text{час}$$

$$\text{Пример В.} \quad V = \frac{Q}{H_u * \eta} = \frac{120}{10,3 * 0.9} \approx 12.9 \text{ нм}^3 / \text{час}$$

Если барометрическая высота, давление и температура существенно отличаются от нормальных условий, то нужно сделать следующие уточнения.

$$f = \frac{273 + t}{273} * \frac{1013.25}{B + P_u}$$

где:

Температура газа	t	15	°C
Теплопроизводительность котла	Q	120	кВт
Барометрическая высота	B	945	мбар
Давление газа	P _u	15	мбар

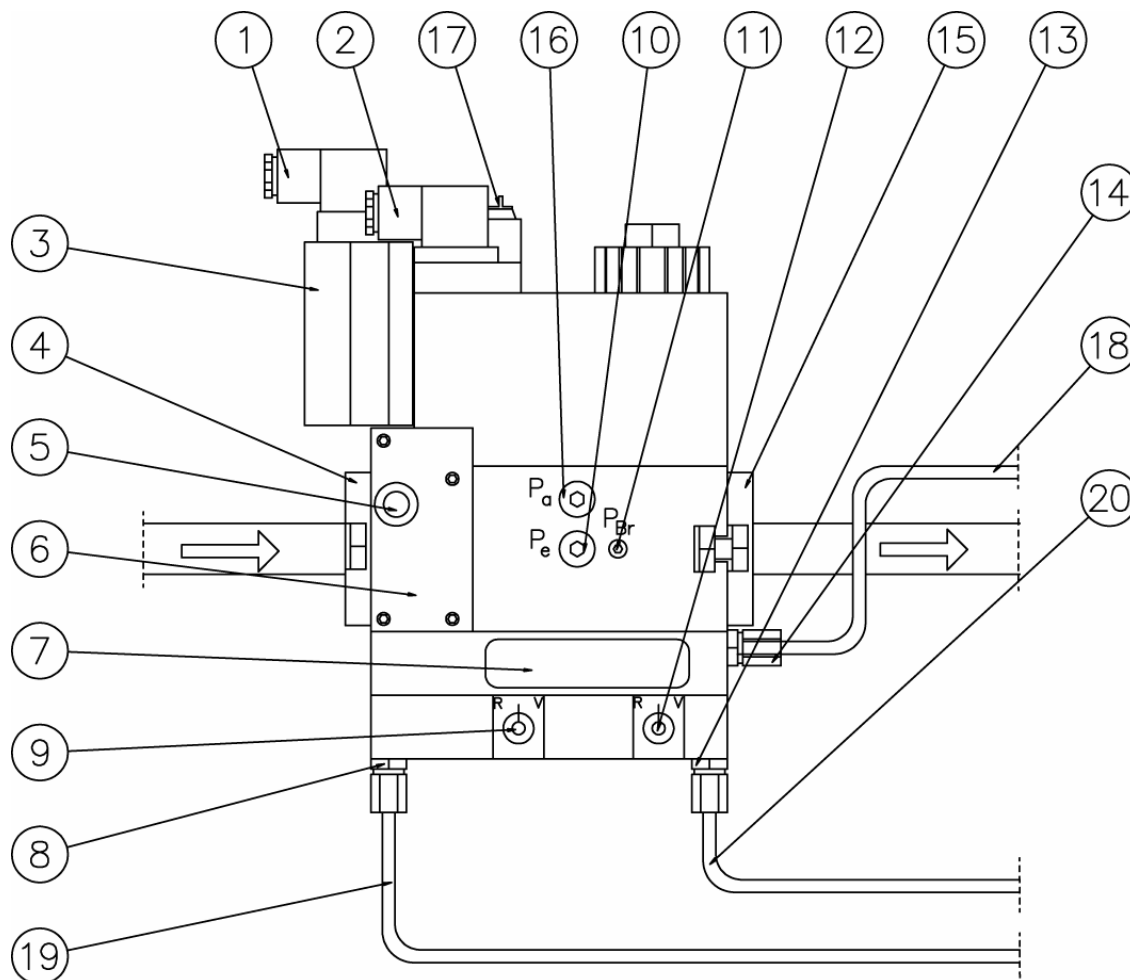
$$f = \frac{273 + 15}{273} * \frac{1013.25}{945 + 15} \approx 1.11$$

В результате объём газа по расходомеру для обеспечения заданной мощности должен быть:

$$V = V_u * f = 12.9 * 1.11 \text{ м}^3 / \text{час}$$

8. МУЛЬТИБЛОК DUNGS MB-VEF BO1, 412-425

Компоненты мультиблока



- | | | |
|---|---|---|
| 1. Электроразъём реле минимального давления газа | 10. Ниппель 1/8" давления газа на входе перед регулятором клапана V_1 | 16. Ниппель 1/8" давления газа P_a перед клапаном V_2 на (после регулятора) |
| 2. Электроразъём газового клапана | 11. Ниппель 1/8" давления газа на входе после регулятора клапана V_2 , (M4) | 17. Индикация работы клапанов V_1 и V_2 (опционально) |
| 3. Реле давления газа | 12. Регулировочный винт для настройки нулевой точки N (минимальная нагрузка) | 18. Импульсная линия P_{BR} (давление газа) |
| 4. Входной фланец | 13. Соединение 1/8" P_F | 19. Импульсная линия P_L (давление воздуха) |
| 5. Ниппель 1/8" давления газа на входе перед клапаном V_1 | 14. Соединение 1/8" P_{BR} | 20. Импульсная линия (камера сгорания) |
| 6. Фильтр | 15. Выходной фланец | |
| 7. Шильдик | | |
| 8. Соединение 1/8" P_L | | |
| 9. Настройка винтом V для регулировки P_{BR} : P_L (max нагрузка) | | |

Возможно также подключить блок контроля герметичности клапанов VPS 504, а также реле максимального давления газа.

Импульсная линия P_{BR} может быть заменена на импульсный фланец, в этом случае импульсная линия размещается непосредственно внутри фланца.

Технические характеристики мультиблока

- Максимальное давление на входе 360 мбар
- Клапаны V1+V2 класс A группа 2 согласно EN161
- Регулятор класс A группа 2 согласно EN88
- Соотношение $V_{P_{BR}}:P_L$ от 0,75:1 до 3:1
- Фильтр согласно EN3386
- Температура окружающей среды от -15°C до +70°C
- Класс электробезопасности IP54 в стандартном исполнении согласно IEC 529, DIN 40050)
- Тип газа 1 +2 +3
- Настройка на нулевую отметку $N \pm 2$ мбар
- Реле давления газа DIN3398 TI
- Давление воздуха P_L 0,4-100 мбар
- Давление в камере сгорания P_F -2 -+5 мбар
- Давление газа на выходе P_{BR} 0,5 - 100 мбар

Инструкция по установке импульсных линий P_L , P_F и P_{BR}

- Импульсные линии должны выполняться предпочтительно из стали. $\varnothing_{вн.} > 4$ мм (стальная труба $\varnothing_{вн.}$ возможно использование других материалов.
- Импульсные линии P_L и P_{BR} поставляются заводом изготовителем в готовом виде
- Импульсные линии должны монтироваться таким образом, чтобы конденсат из них не попадал обратно в мультиблок. Это условие особенно важно для P_F .
- Импульсные линии должны устанавливаться с полной гарантией защиты от разрыва (разрушения, трещин, перегиба) и других повреждений.
- Длина импульсных линий должна быть минимальна.

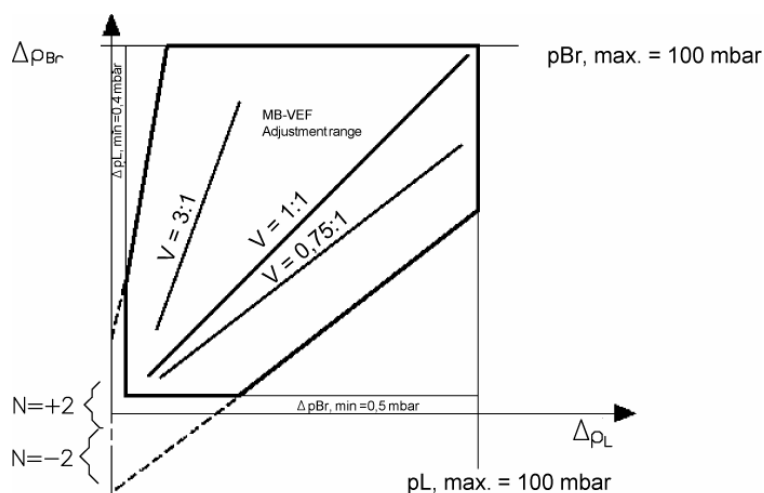
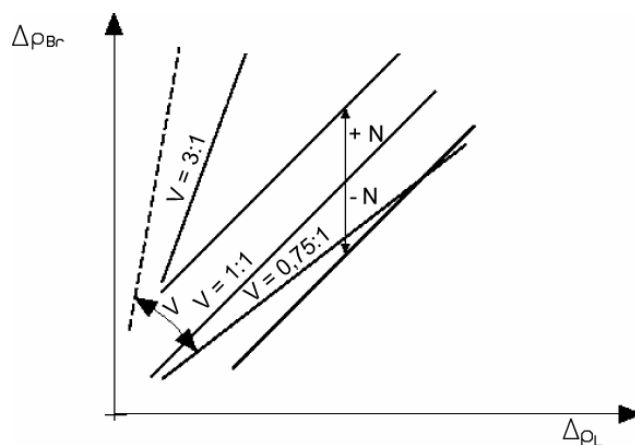
Диапазон регулировки

⚠ Эффективное давление горелки:

$$\Delta P_{BR} = P_{BR} - P_F$$

⚠ Эффективное давление воздуха:

$$\Delta P_L = P_L - P_F$$



9. НАСТРОЙКА ПОТОКА ГАЗА

Демпферный мотор. Объём воздуха.

Установите оранжевый кулачок в позицию минимальной нагрузки (5-10 делений шкалы).

Установите красный кулачок в позицию максимальной нагрузки (90°).

Синий кулачок устанавливается на заводе в позицию «закрыто» и не требует перенастройки в процессе эксплуатации.

Чёрный кулачок не несёт никаких функций в случае модуляционного исполнения горелки.

Газовый клапан (чёрный)
 Max. нагрузка (красный)
 Min. нагрузка (оранжевый)
 Закрытый демпфер (синий)



Настройка потока газа.

Перед запуском убедитесь в наличии газа в магистрали и в мультиблоке.

Снимите защитный кожух регуляторов N и V и отрегулируйте их ключом разм. 2,5 мм.

Подсоедините манометр для замера давления PBR (показания снимаются при открытом клапане). Установите переключатель режима управления в положение «ручное» (в случае модуляционной работы) или в позицию I (в случае немодуляционной работы)

Установите реле минимального давления газа и воздуха в положение min, а реле давления максимального давления в положение max.

Запустите горелку, если показания на манометре отсутствуют, увеличьте установку на регуляторе N.

Если пламя появляется и стрелка манометра колеблется, но горелка отключается – необходимо уменьшить установку на регуляторе N.

Когда пламя сформировалось отрегулируйте уровень сжигания по газоанализатору.

Вернитесь к уровню минимальной нагрузки и проверьте уровень сжигания, при необходимости произведите регулировку.

Измените нагрузку на максимальную с помощью переключателя «увеличение». Настройте газовый поток с помощью регулятора V и проверьте сжигание.

Если необходимо повторите проверку сжигания (настройку) на минимальных и максимальных нагрузках.

Регулировка минимального и максимального потока воздуха осуществляется изменением положений оранжевого и красного кулачков.

Проверьте потребление газа по счётчику.

Внимание! Не забудьте установить реле давления воздуха и газа в соответствующее положение после выполнения всех регулировок.

Фиксатор.

Нажатием кнопки фиксатора можно снять мотор и свободно повернуть демпфер. Эта кнопка используется для снятия демпферного мотора.

10. ОБЩИЕ УКАЗАНИЯ

Настройка горелки.

На заводе горелка настраивается на среднюю мощность, и должна быть отрегулирована непосредственно на котле. Все регулировки горелки должны проводиться согласно инструкциям. При настройке должны измеряться температура отходящего газа, температура теплоносителя в котле и концентрации CO, CO₂, NO_x и O₂.

Общие указания.

Установка данной газовой горелки должна производиться в соответствии с действующими стандартами и инструкциями. Установка, монтаж и настройка должны быть выполнены с повышенной осторожностью и при использовании только определённого типа газа.

Документация.

Рабочие инструкции, сопровождающие горелку, должны храниться на видном месте в котельной.

Инструктаж.

Пользователь горелки должен быть тщательно проинструктирован по вопросам функционирования газовой горелки и установки в целом. Поставщик обязан проинструктировать пользователя.

Осмотр и обслуживание.

Наблюдение за работой горелки должно осуществляться ежедневно.

Запуск.

После того, как горелка закреплена на котле и подсоединены электрические цепи, осуществлён контроль утечки газа, продувка и проверка функционирования электрических соединений, горелка будет готова к пуску.

Тем не менее, следует изучить разделы с настройкой мультиблока, головной части горелки и демпфера воздушной заслонки.

Откройте газовый кран и включите главный выключатель. Если горелка запускается, то можно произвести регулировку.

Настройка головной части горелки.

Горелка оборудована регулятором, изменяющим положение рассекателя, для регулировки правильного значения падения давления в этом устройстве сгорания для достижения хорошего значения пульсации при свободном сгорании.

Какое положение использовать, зависит от входного и избыточного давления в котле. Общее правило состоит в том, что чем ниже производительность, тем меньше отверстие между рассекателем и трубой горелки.

Аттестация установки.

Следует осуществлять контроль сгорания. Качество сгорания проверяется с помощью газоанализатора. Настройте горелку приблизительно на 20-ти процентное избыточное содержание в соответствии с приведённой ниже таблицей. Проверьте температуру отходящего газа. Вычислите КПД. Проверьте также объём газа по расходомеру, чтобы достичь правильного значения на выходе.

Сервисное обслуживание.

Монтаж, пуск, регулировка и сервисное обслуживание горелок должны производиться только специально подготовленным персоналом. По вопросам гарантийного и послегарантийного обслуживания, монтажа, пуска и регулировки горелки, а также обеспечения запасными частями обращаться в Сервисный центр: «СТС-сервис», г. Москва, ул. Б. Татарская, д. 13., тел. +7 (495) 953-34-54, 230-93-61.

Тип газа	CO ₂ %, λ = 1,2	O ₂ %	max CO ₂ %
Природный	10.0	3.5	11.9
Сжиженный	11.5	3.5	13.9

Регулировка рассекателя.

- Ослабить винт на регуляторе
- Чтобы уменьшить зазор: поверните ручку налево
- Чтобы увеличить зазор: поверните ручку направо

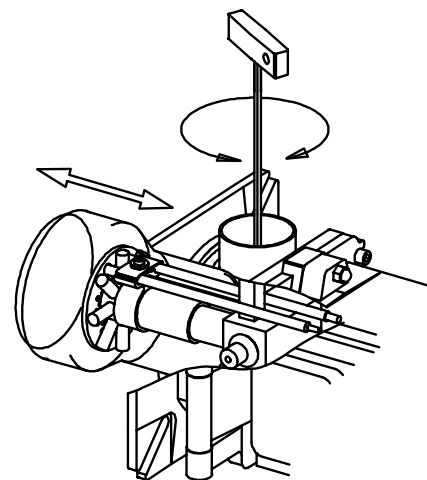
Регулировка рассекателя влияет на воздушный поток. Поэтому необходимо выполнить тонкую настройку этим регулятором.

Для регулировки положения диска рассекателя в сопловой сборке нужно вращать винт E (можно проводить регулировку при работающей горелке). Для того, чтобы диск двигался вперёд (+) нужно поворачивать винт влево, а для того, чтобы он двигался назад (-) – вправо.

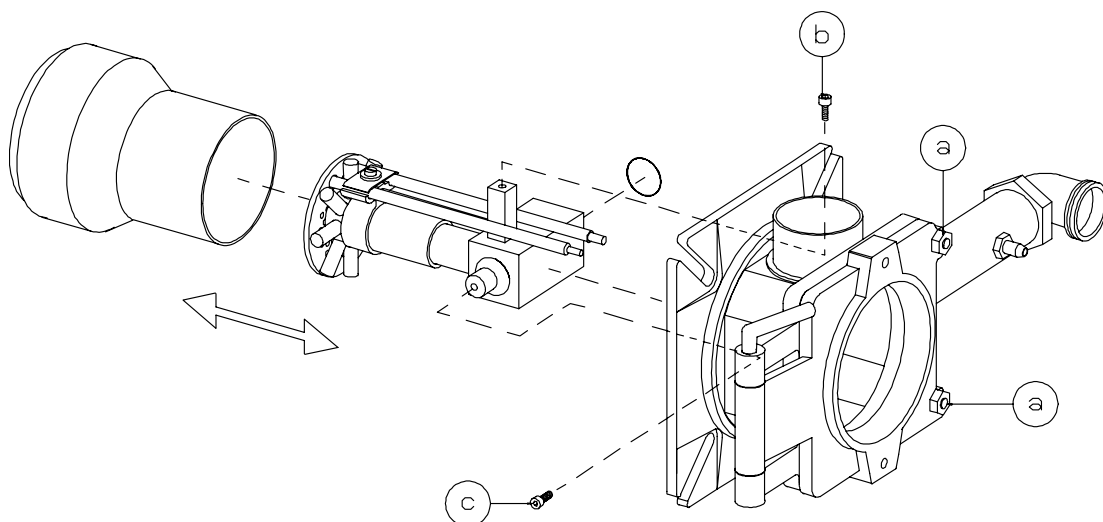
Примечание! Для обслуживания диска рассекателя, сопловой сборки, электродов и т.д. на горелке с удлинённой трубой, необходимо достать сопловую сборку из соединительной трубы и выдвинуть её в кожух вентилятора (по направлению от котла).

Демонтаж головной части горелки

Для проверки сопловой сборки, рассекателя и электродов необходимо: Ослабить гайки "а". Отвести горелку в сторону. Открутить винт "b" и ручку регулировки головной части горелки. Ослабить винт "с" так, что бы можно было вынуть сопловую сборку.



Регулировка рассекателя



Демонтаж головной части горелки

Наблюдение за пламенем и измерение тока ионизации.

Контроль наличия пламени осуществляется по принципу ионизации. Следует измерять ток ионизации каждый раз при запуске и сервисном обслуживании горелки.

Причиной низкого значения тока ионизации могут быть токи утечки, плохое заземление или неправильное положение ионизационного электрода в топливной сборке. Ток ионизации измеряется с помощью микроамперметра (µA), последовательно включённого в цепь ионизационного электрода и блока управления горелкой. Подключите микроамперметр как показано на рисунке. Минимальный требуемый ионизационный ток указан в таблице. Все газовые горелки оснащены многожильным размыкаемым ионизационным кабелем, что облегчает подключение микроамперметра. Подключите ионизационный кабель "А" от клеммы блока управления (см. табл.). Подключите микроамперметр последовательно в соответствии с рисунком.

Реле давления газа.

Регулируемый диапазон:
2.5 - 50 мбар - GW50
5 - 150 мбар - GW150

Настройка реле минимального давления газа.

Реле давления газа должно реагировать на низкий уровень давления газа и отключать горелку. Горелка снова начнёт работать по достижении расчётного давления газа.

Снимите предохранительный колпачок. Подсоедините манометр для измерения входного давления газа. Задайте входное давление газа, при котором реле давления должно срабатывать. Установите значение этого давления с помощью шарового крана. Осторожно вращайте шкалу (см. рис.) до тех пор, пока не сработает реле минимального давления. Полученное значение на шкале должно соответствовать значению, показываемому манометром. Погрешность шкалы составляет приблизительно ±15%. Откройте шаровой кран.

Настройка реле максимального давления газа (опция).

На горелке опционально может быть установлено реле максимального давления газа. Оно должно останавливать горелку если давление превышает заданное значение. После этого горелка может быть перезапущена в ручном режиме. (на блоке управления или на реле максимального давления). Снимите защитную крышку. Подключите манометр для измерения заданного значения газа. Определите при каком давлении реле должно блокировать горелку. Поворачивайте регулировочную шкалу до этого значения. Погрешность шкалы составляет приблизительно ±15%.

Настройка реле давления воздуха.

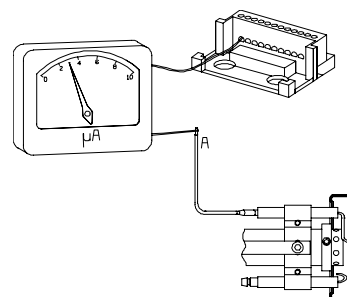
Реле давления воздуха должно отключать горелку, если объём поступающего воздуха снижается. При выполнении настройки вращайте шкалу на реле давления воздуха в направлении по часовой стрелке. Когда будет достигнут момент выключения и горелка прекратила работу, снимите показания шкалы измерителя. Затем следует повернуть шкалу в направлении против часовой стрелки до желаемого значения. Выполните повторный пуск, чтобы убедиться в том, что значение, заданное на реле давления воздуха, установлено верно.

Реле давления воздуха.

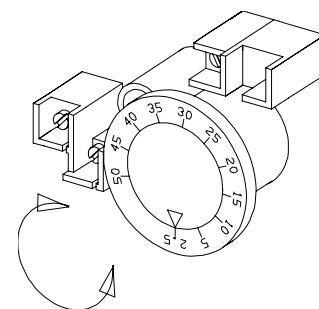
Регулируемый диапазон:
1 - 10 мбар - LGW10
2.5 - 50 мбар - LGW50

Блок управления	Клемма на блоке управления	Минимальный требуемый ток ионизации
LMG	1	10 µA
LGB	1	10 µA
LFL	24	10 µA
MMI810	2	5 µA
TMG740-3	1	5 µA

Наблюдение за пламенем и измерение тока ионизации.



Реле давления газа. Реле давления воздуха.



11. ПРИЕМКА/СДАЧА УСТРОЙСТВА

- Произведите несколько повторных запусков, чтобы убедиться, что все регулировки выполнены правильно.
- Снимите шланг с реле давления воздуха и убедитесь, что горелка блокируется (выключается).
- Проверьте, чтобы все предохранительные колпачки и испытательные ниппели были установлены и затянуты.
- Составьте необходимые испытательные отчёты.
- Проинструктируйте лиц, ответственных за работу с горелкой, по вопросам технического обслуживания и эксплуатации установки, а также по возможным случаям возникновения критических и аварийных ситуаций.
- Обслуживание горелки должно выполняться только квалифицированными специалистами.

12. РУКОВОДСТВО ПО ОПРЕДЕЛЕНИЮ НЕПОЛАДОК.

В представленной схеме показаны наиболее часто встречающиеся неполадки, вызванные ошибками установки газовой горелки, а также рекомендуемые меры по их устранению.

Обеспечение безаварийной работы зависит от трёх факторов: электропитания, подачи газа и подачи воздуха. Коль скоро возникают изменения в соотношении этих трёх факторов, повышается риск возникновения аварий. Доказано, что большинство аварий являются следствием простых неисправностей. Прежде, чем вызывать специалиста по сервису, необходимо проверить следующее:

- Открыт ли газовый кран?
- Все ли плавкие предохранители исправны?
- Правильно ли сфазировано электропитание горелки?
- Включены и функционируют ли реле, система защиты от перегрева?
- Достаточна ли величина давления газа?
- Находится ли блок управления горелкой в положении запуска?
- Не заблокированы ли блок управления и защита электродвигателя? – Нажмите кнопку перезапуска на горелке.
- Функционирует ли циркуляционный насос?
- Имеется ли доступ свежего воздуха к установке?

Если отдельные узлы горелки отличны от указанных в данной инструкции, смотрите приложенный лист замен.

НЕПОЛАДКА	
Причина	Устранение

ГОРЕЛКА НЕ ЗАПУСКАЕТСЯ	
Нет газа	Проверьте все ли газовые краны открыты.
Нет напряжения	Проверьте предохранители, термостаты и электроцепи.
Не включается мотор горелки	Термозащита разомкнута. Дефект в моторе.
Дефектный блок управления	Замените.

МОТОР ГОРЕЛКИ ЗАПУСКАЕТСЯ, НО НЕ ПРОИСХОДИТ ПОДЖИГА ПОСЛЕ ПРОДУВА	
Нет напряжения на клеммниках	Проверьте контакт. Замените неисправный блок управления.
Электроды поджига в контакте друг с другом или заземлены	Отрегулируйте.
Нарушена фарфоровая изоляция электродов	Замените электроды.
Кабельный наконечник имеет плохой контакт	Проверьте контакт.
Повреждены кабели поджига	Замените.
Повреждён трансформатор поджига, нет напряжения на вторичной обмотке	Замените трансформатор.
Перепутаны кабель поджига и ионизационный кабель	Поменяйте.

ПЛАМЯ НЕ УСТАНОВЛИВАЕТСЯ, НЕСМОТРЯ НА ПРОИЗВЕДЁННЫЙ ЗАПУСК	
Дефект газового электромагнитного клапана	Замените.
Газовый электромагнитный клапан не открывается, несмотря на поданное напряжение	Замените катушку или весь клапан, если необходимо.
Нет напряжения на электромагнитном клапане	Проверьте контакт.
Отсутствие электрической связи с реле давления воздуха	Проверьте настройку и действие реле.
Неправильная регулировка стартовой нагрузки	Отрегулируйте подачу газа, уменьшите количество воздуха.

ВЕНТИЛЯТОР ГОРЕЛКИ РАБОТАЕТ НЕПРЕРЫВНО. ГОРЕЛКА НЕ ОТКЛЮЧАЕТСЯ	
Дефект блока управления	Замените.
Неправильная настройка реле давления воздуха	Проверьте и отрегулируйте.
ГОРЕЛКА ОТКЛЮЧАЕТСЯ ПОСЛЕ ВРЕМЕНИ БЕЗОПАСНОСТИ, ХОТЯ ПЛАМЯ СТАБИЛИЗИРУЕТСЯ	
Отсутствие тока ионизации	Отрегулируйте ионизационный электрод, проверьте кабели и связи.
Дефект блока управления	Замените
Напряжение в сети ниже, чем 185 В	Проверьте и если необходимо установите стабилизатор.
Электроды поджига создают помехи ионизационному току	Отрегулируйте электроды поджига, переполюсуйте трансформатор, если необходимо.
Плохое заземление	Проверьте заземление.
Перепутаны фаза и ноль	См. электросхему, исправить.
Стартовая нагрузка неправильно отрегулирована	Отрегулируйте подачу газа. Сократите количество воздуха.
Слишком низкое давление воздуха	Увеличьте давление. Проверьте давление газа.
ПУЛЬСИРУЮЩИЙ СТАРТ	
Электроды поджига плохо отрегулированы	Отрегулируйте.
Слишком высокое давление газа	Проверьте и отрегулируйте с помощью манометра и регулирующего вентиля.
ПУЛЬСИРУЮЩИЙ РЕЖИМ РАБОТЫ	
Заблокирована часть дымохода	Проверьте вытяжную трубу
Горелка неправильно отрегулирована	Отрегулируйте
Горелка загрязнена	Почистите
ГОРЕЛКА РАБОТАЕТ ПРАВИЛЬНО, НО ПЕРИОДИЧЕСКИ БЛОКИРУЕТСЯ	
Ионизационный ток слишком мал	Проверьте. Должно быть не менее 4 μA согласно описанию, номинальное значение 8-20 μA
Искровое перекрытие в электродах поджига	Замените электроды
Перегрев блока управления	Теплоизолируйте, max. 50°C
Слабая искра поджига	Проверьте трансформатор.
ПЛОХОЕ ГОРЕНИЕ	
Плохая тяга	Проверьте. Должно быть не менее 4 μA согласно описанию, номинальное значение 8-20 μA
Температура в дымоходе слишком высокая	Котёл перегружен. Сократите количество газа.
Низкое содержание CO_2	Проверьте, нет ли утечки в котле. Заприте вытяжку, если она слишком сильная.
ВЫСОКОЕ СОДЕРЖАНИЕ СО	
Избыток воздуха	Уменьшите подачу воздуха
Недостаток воздуха	Увеличьте подачу воздуха. Проверьте тяговую заслонку.
Засорены отверстия газового сопла	Прочистите.
Отсутствие подачи свежего воздуха	Проверьте и увеличьте.
Перекося факела	Проверьте регулировку головной части горелки.
КОНДЕНСАЦИЯ В КОТЛЕ И ДЫМОХОДЕ	
Температура отходящих газов слишком низкая	Поднимите температуру отходящих газов. Теплоизолируйте дымоход.

13. ЗАПЧАСТИ

