

BG 300 R 60-190 кВт

BG 400 R 60-318 кВт

Gas burner

- Energy saving and compatible with environmental requirements
- Quiet in operation and designed for easy maintenance
- Reliable and trouble free

Gasbrenner

- Energiesparend und umweltfreundlich
- Leise und servicefreundlich
- Zuverlässig und problemlos

Газовая горелка

- Экономична
- Соответствует требованиям охраны окружающей среды
- Легка в управлении, надежна и безопасна

- Designed in accordance with DIN 4788
- 1-stage, 2-stage or modulating
- Electric plug-in contact
- Slow opening solenoid valve
- Hinged flange
- Gas connection left or right

- Ausführung nach DIN 4788
- 1-stufig, 2-stufig oder stufenlos
- Eurostecker
- Langsam öffnendes Magnetventil
- Schwenkvorrichtung
- Gasanschluss links oder rechts

- Соответствует стандартам DIN 4788
- Сертифицирована в России
- Одно-, двухступенчатая
- Евроштеккер
- Плавная регулировка подачи газа
- Крепежный фланец
- Универсальная подводка газа

Type	Typ	Тип		BG 300	BG 400
			кВт	60-190	60-318
Gas type	Gasqualität	Тип газа		Природный газ. Пропан.	
Min. inlet pressure	Min. Anschlussdruck	Рабочее входное давление газа	мБар	13	
Max. inlet pressure	Max. Anschlussdruck	Макс. входное рабочее давление газа	мБар	360	
Fittings	Gasarmatur	Регулировка подачи газа		Multibloc	
Motor	Motor	Мотор	В/Гц/Вт	220/50/180	220/50/250
Stagnation pressure, fan	Stagnationsdruck, Gebläse	Статическое давление воздуха, нагнетаемое вентилятором	мБар	15	21
Flame monitoring	Überwachung	Контроль пламени		Ionisation	
Control unit	Feuerungsautomat	Реле управления		Siemens	
Air damper motor	Stellmotor	Сервомотор		BG 300-2	BG 400-2
Ball valve	Kugelhahn	Шаровый кран		●	●
Pressure gauge	Manometer	Манометр		*	*
Leakage control	Dichtkontrolle	Блок контроля утечки газа		*	*
Gross weight	Gewicht, brutto	Вес брутто	кг	25	32
Volume	Volumen	Объем	м³	0.13	0.15

* Optional accessories, Zubehör, Дополнительная опция, принадлежности.

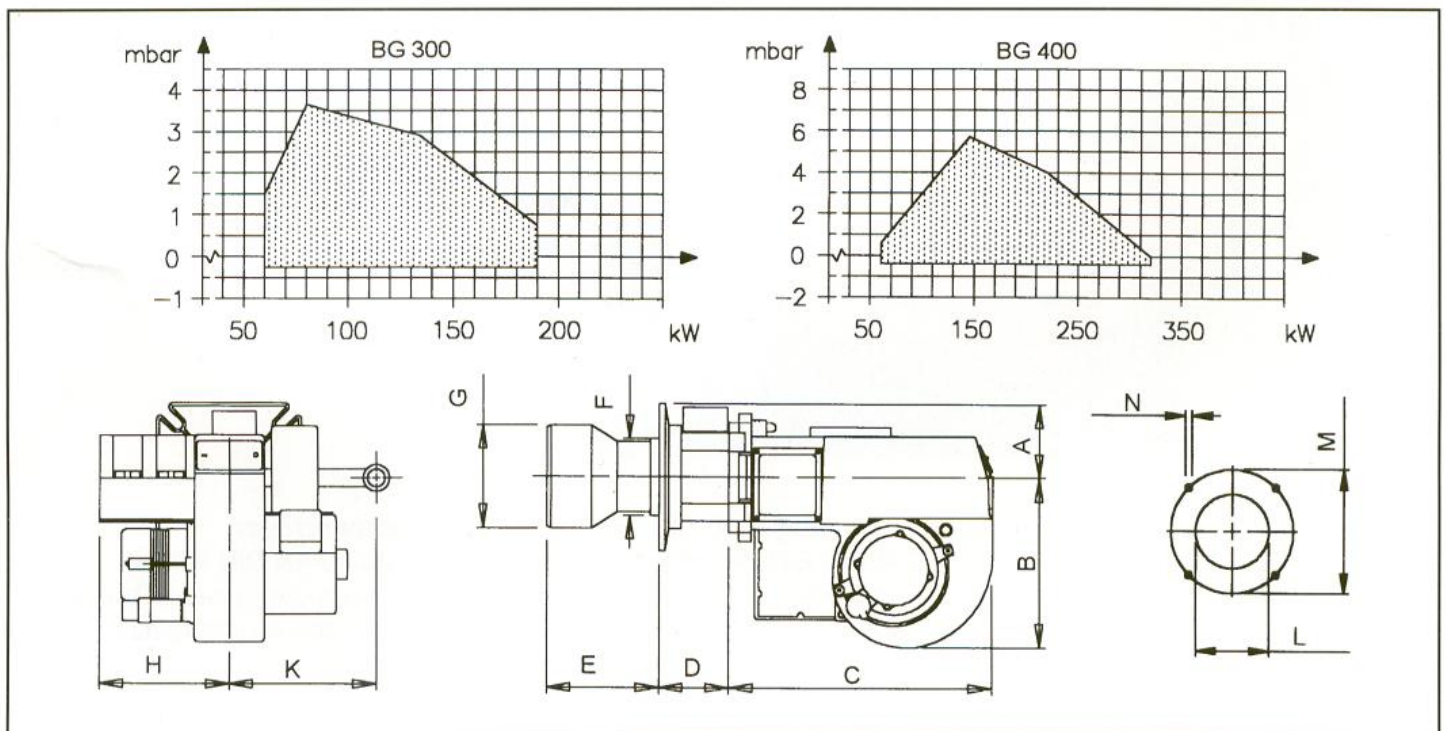
● Стандартная поставка

Available with a 100 mm longer blast tube. Mit einem um 100 mm längeren Brennerrohr erhältlich.

Используется с 100 мм рассекателем пламени.

Also available for town gas or bio gas. Auch für Stadtgas oder Biogas erhältlich.

Работает также на городском газе и биогазе.



Town gas (Городской газ) E=155, G=140, L=140

	A	B	C	D	E	F	G	H	K	L	M	N
BG 300	160	220	372	100	125	∅108	∅120	175	240	∅120	∅175-240	M10
BG 300-2	255	220	372	100	125	∅108	∅120	182	240	∅120	∅175-240	M10
BG 400	160	250	410	100	155	∅108	∅140	195	240	∅140	∅175-240	M10
BG 400-2	255	250	410	100	155	∅108	∅140	195	240	∅140	∅175-240	M10