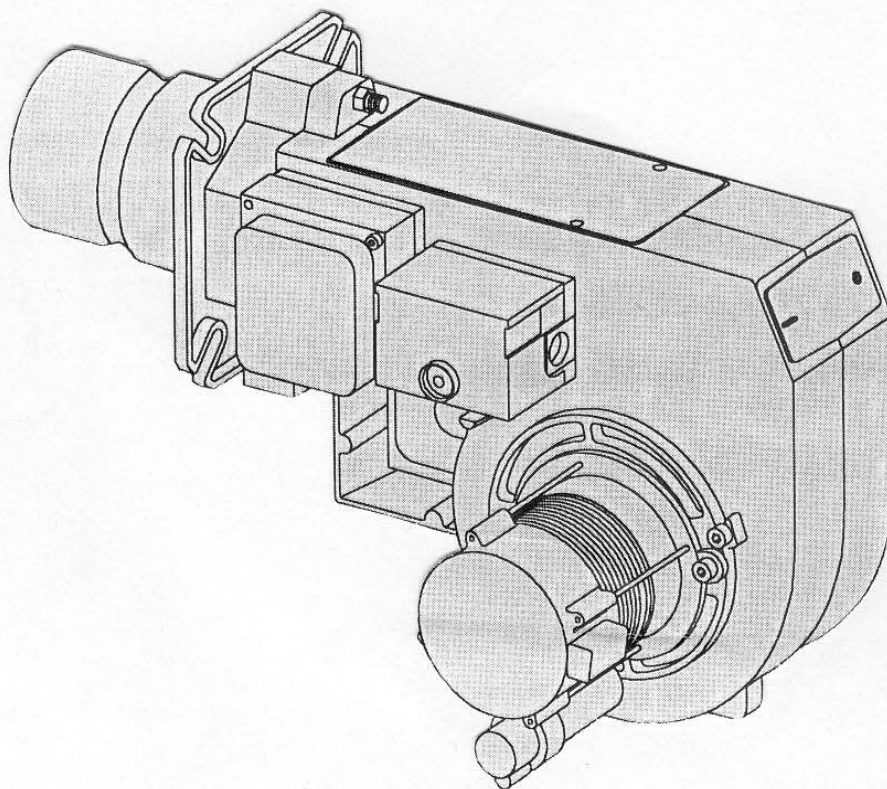


## ЖИДКОТОПЛИВНАЯ ГОРЕЛКА В 30 - 2 R

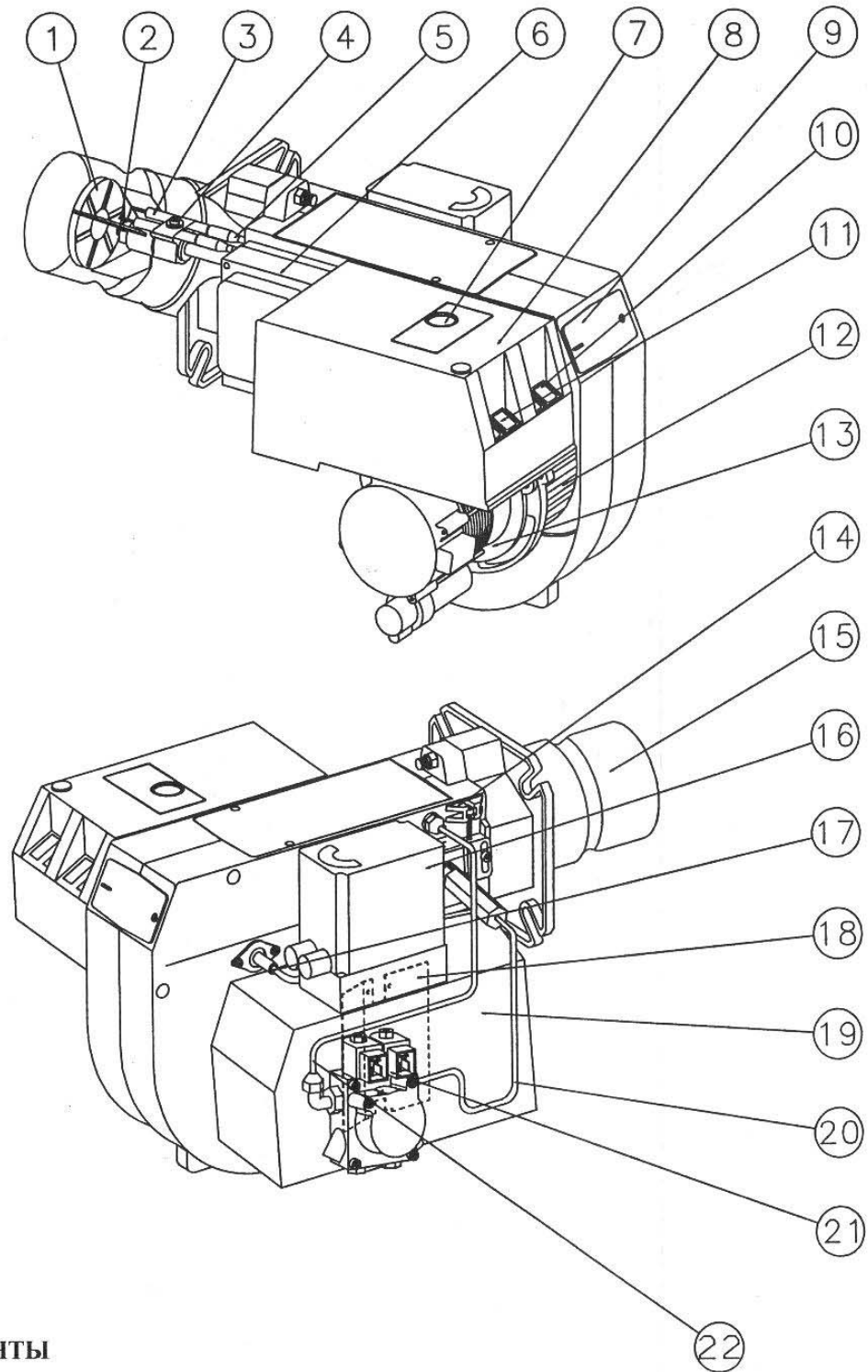


## ИНСТРУКЦИЯ ПО ЭКСПЛУАТАЦИИ

---

 **Bentone<sup>®</sup>**

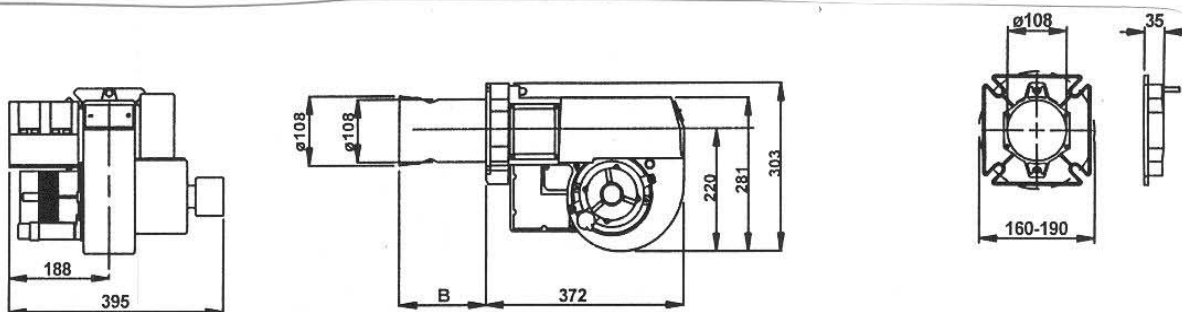
## ОПИСАНИЕ



## КОМПОНЕНТЫ

- |                               |                             |  |
|-------------------------------|-----------------------------|--|
| 1. Диск рассекателя           | 8. Электрическая панель     | 16. Демпфер-мотор                              |
| 2. Сопло                      | 9. Смотровое окно           | 17. Фотоэлемент                                |
| 3. Электроды зажигания        | 10. Выключатель I-II        | 18. Воздушная заслонка                         |
| 4. Стержень сопла             | 11. Выключатель 0-I         | 19. Воздухозаборник                            |
| 5. Кабель зажигания           | 12. Крыльчатка вентилятора  | 20. Соединительная трубка<br>(для 1-й ступени) |
| 6. Трансформатор<br>зажигания | 13. Электромотор            | 21. Магнитный клапан                           |
| 7. Кнопка сброса              | 14. Настройка стержня сопла | 22. Соединительная трубка<br>(для 2-й ступени) |
|                               | 15. Труба горелки           |  |

## ТЕХНИЧЕСКИЕ ДАННЫЕ РАЗМЕРЫ



Труба горелки	Длина трубы горелки	Размер В
Труба 1	150	115
Труба 2	222	187

## ДИАПАЗОН МОЩНОСТИ И ВЫБОР СОПЕЛ

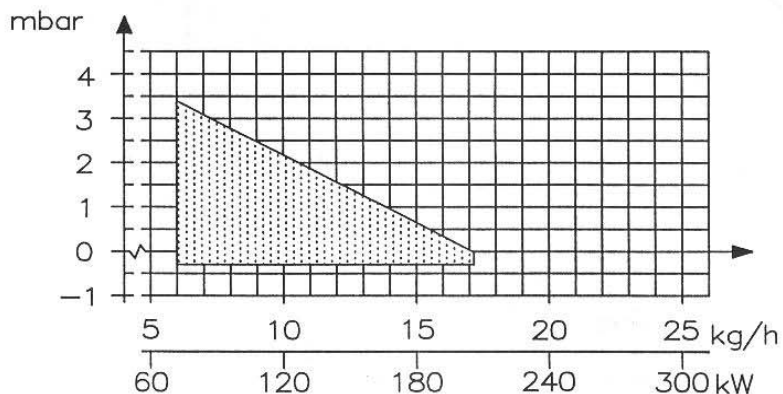
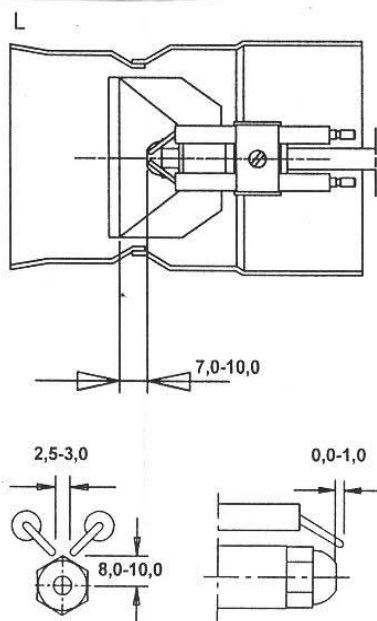
Труба горелки	Расход топлива кг/час	Мощность		Рекомендуемое сопло			Давление насоса бар
		кВт	Мкал/ч	угол	Данфосс	Монарх	
Труба 1	6,0-17,3	71-205	61-176	45-60°	S, B	R, PLP	10-15

На основании того, что используются котлы различных типов с варьирующей геометрией и тепловой нагрузкой камеры сгорания, невозможно рекомендовать определенный коронирующий угол или определенный характер распыления.

Коронирующий угол и характер распыления меняются с изменением давления насоса.

Мощность горелки может быть изменена в пределах диапазона давления соответствующего насоса.

## ГОЛОВНАЯ ЧАСТЬ ГОРЕЛКИ



## ОБЩИЕ УКАЗАНИЯ

### ОБЩИЕ ПРАВИЛА

Установку жидкотопливной горелки следует выполнять согласно действующим местным предписаниям. Следует применять только то топливо, которое пригодно для данного типа горелки и вместе с соответствующим топливным фильтром, установленным перед насосом горелки. В случае нестабильной работы горелки, установленной в отопительный агрегат, необходимо заменить топливный фильтр или прочистить его. Установку горелки должен производить только подготовленный специалист.

При установке горелки следует подключить датчик, обеспечивающий автоматическое прекращение подачи топлива к горелке при неполадках устройств продувки, отвода или рециркуляции продуктов сгорания и, если необходимо - датчиков контроля параметров тепловой установки.

### ИНСТРУКЦИИ ПО УСТАНОВКЕ

В заводских условиях горелка отрегулирована на среднее значение мощности. Дальнейшая настройка осуществляется на месте. При установке сначала необходимо увеличить уровень подачи воздуха и соответствующе настроить стержень сопла. Когда горелка включается, она работает с избытком воздуха, что не позволяет образовываться саже. Чтобы настроить работу горелки оптимальным образом, сначала следует регулировать стержень сопла на понижение до того момента, пока не начнет образовываться сажа. Затем следует повысить уровень стержня сопла до момента исчезновения сажи. После этого нужно уменьшать воздушный поток, пока не возникнет сажа, а затем снова увеличить массу воздуха до того момента, пока не достигнет горения без сажи. Благодаря этим операциям уровень настройки становится оптимальным.

При установке сопел большего размера предварительной регулировкой нужно увеличить поток воздуха и повысить уровень стержня сопла.

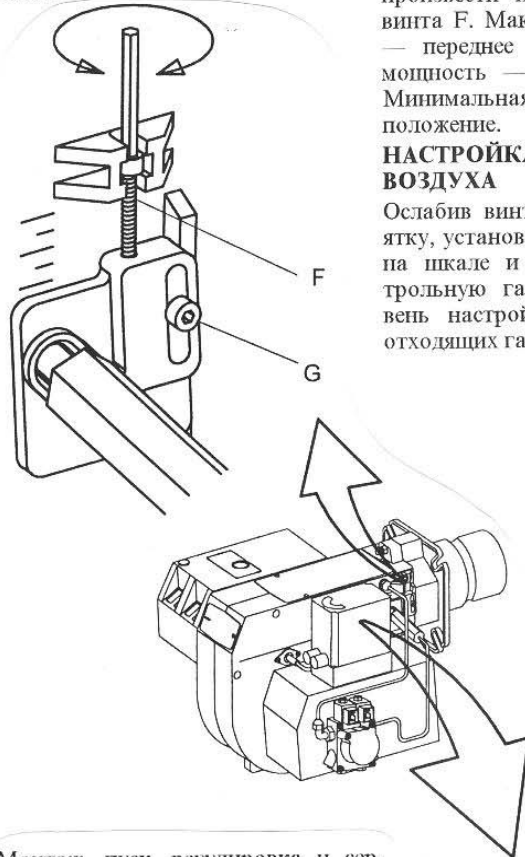
При регулировке уровня работы горелки может возникнуть характерное гудение, которое можно устранить или уменьшить путем повышения уровня стержня сопла. Содержание  $\text{CO}_2$  и, следовательно, объем воздушной массы существенно понижаются.

### КОНДЕНСАЦИЯ В ДЫМОХОДЕ

Современная горелка работает с меньшим избытком воздуха и часто с соплами меньшего размера, чем более ранние модели. Это повышает КПД, но и увеличивает риск образования конденсата в дымоходе. Этот риск возрастает, если площадь канала дымохода слишком велика. Температура дымовых газов должна превышать  $60^\circ\text{C}$  на высоте 0,5 м от высшей точки дымохода.

Меры для повышения температуры:

- изолировать дымоход в холодном чердачном помещении;
- установить насадки на трубы;
- установить устройство для просушки или вентиляции дымохода в нерабочем состоянии;
- увеличить количество топлива;
- повысить температуру дымовых газов, удалив турбуляторы из котла.



Монтаж, пуск, регулировка и сервисное обслуживание горелок должно производиться только специально подготовленным персоналом. По вопросам гарантийного и послегарантийного обслуживания, монтажа, пуска и регулировки горелки, а также обеспечения запасными частями обращаться в **Сервисный Центр: "СТС-сервис", Москва, ул. Б. Татарская, д.13, тел. (095)953-34-54, 230-93-61.**

### ПОДАЧА ТОПЛИВА

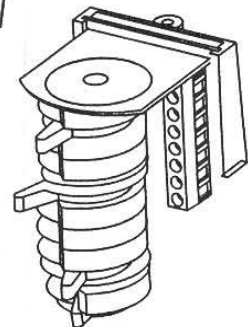
Линия подачи топлива должна быть оборудована в соответствии с инструкцией завода-изготовителя помпы. Обязательно должен быть установлен фильтр во избежание засорения частей горелки, что может привести к выходу ее из строя. Температура в линии подачи топлива по мере возможности поддерживается постоянной, во избежание сильного охлаждения, что может привести к застыванию парафиновых составляющих топлива. Топливная трубка и электрический провод должны быть соединены с горелкой таким образом, чтобы горелку можно было снять для проверки частей, где происходит сгорание топлива.

### НАСТРОЙКА СТЕРЖНЯ СОПЛА

Ослабив контрольный винт G, произвести настройку поворотом винта F. Максимальная мощность — переднее положение. Средняя мощность — среднее положение. Минимальная мощность — заднее положение.

### НАСТРОЙКА ПОДАЧИ ВОЗДУХА

Ослабив винт B, повернуть рукоятку, установив желаемое значение на шкале и зафиксировать контрольную гайку. Проверьте уровень настройки, проведя анализ отходящих газов.

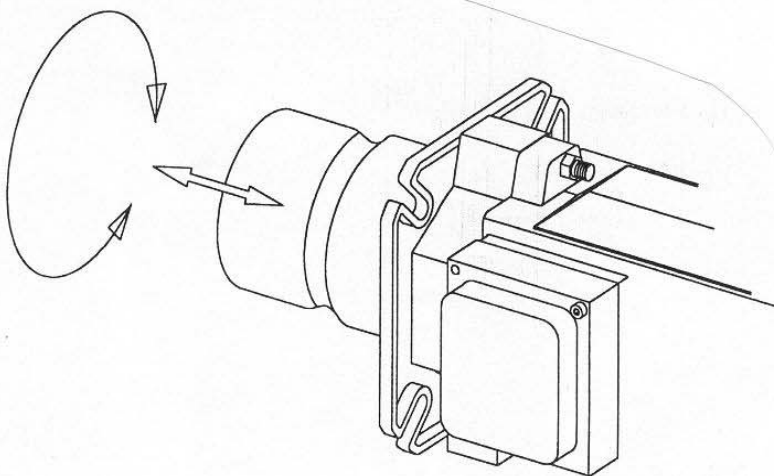
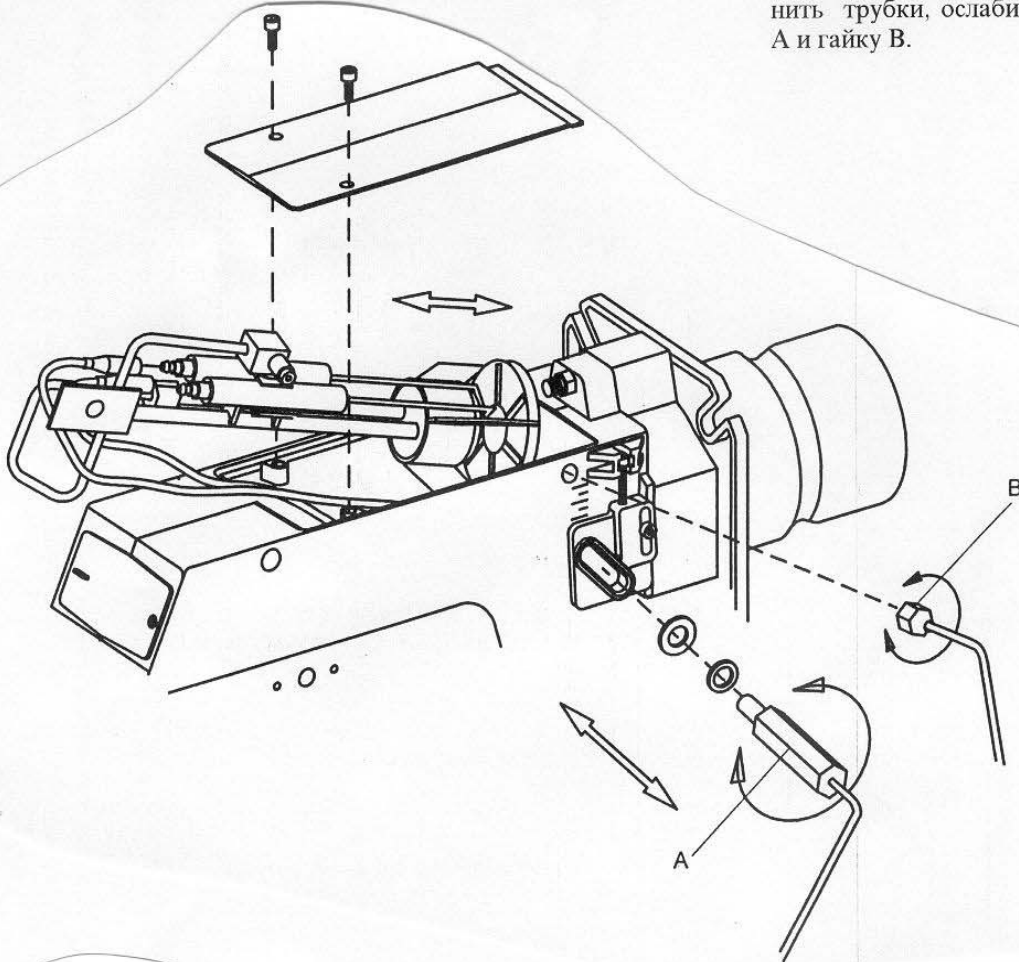


## ОБСЛУЖИВАНИЕ ГОРЕЛКИ

**ВНИМАНИЕ!** Перед проведением каких-либо сервисных работ обязательно следует отключить электрическое питание и подводу топлива.

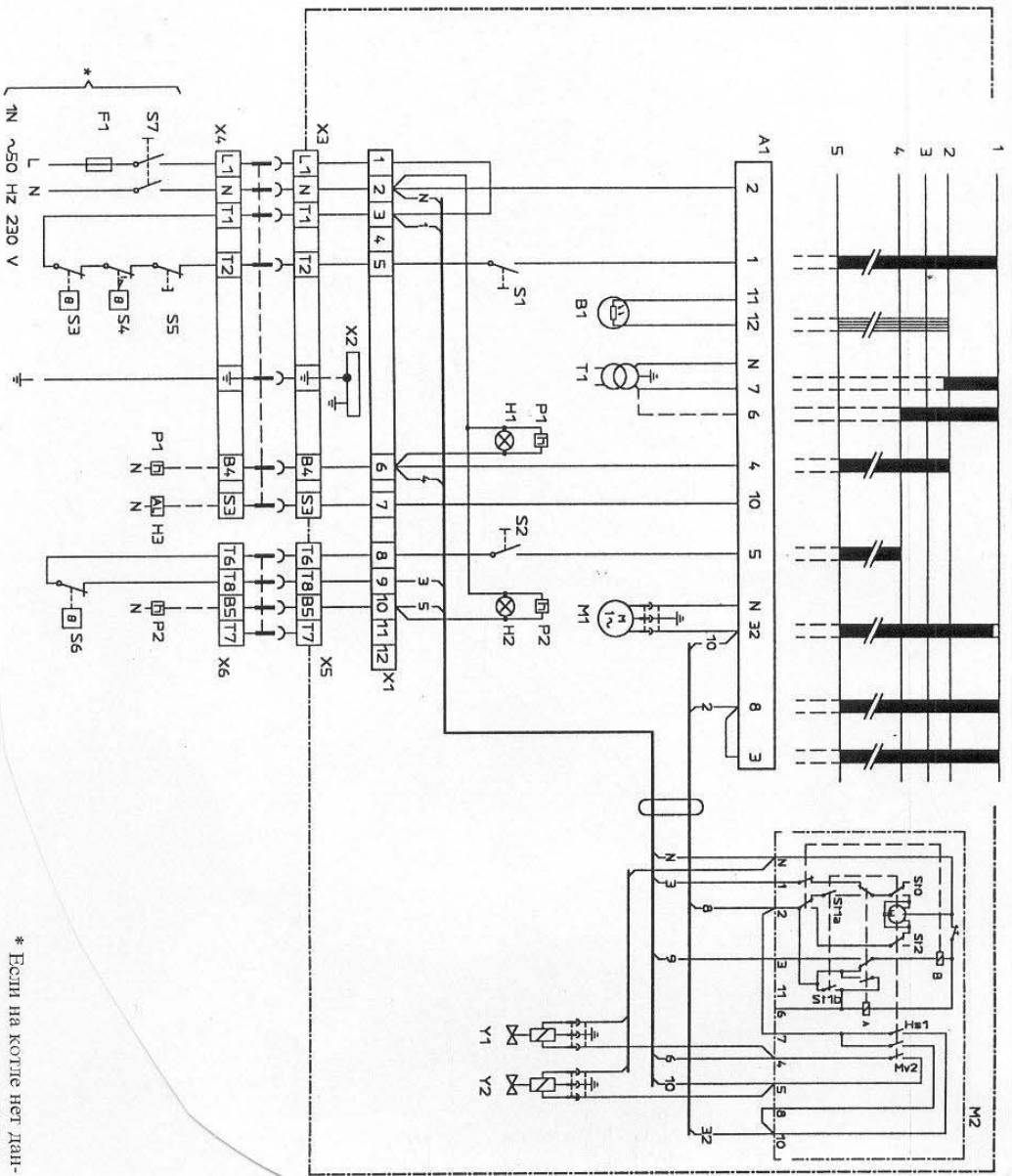
### ОБСЛУЖИВАНИЕ ТРУБЫ ГОРЕЛКИ:

Снять крышку и отсоединить трубки, ослабив винт А и гайку В.



1. Отсоедините горелку от котла.
2. Поверните трубку горелки влево и открутите ее.

**ЭЛЕКТРООБОРУДОВАНИЕ**  
**Реле управления горелкой: LOA21/173A27/LOA24/173A27/ВНО61/А/В**



\* Если на котле нет данных контактов, подсоедините к существующим на клеммах X4 и X6 в соответствии со схемой соединений.

**ПЕРЕЧЕНЬ СОСТАВЛЯЮЩИХ:**

- A1 Реле управления горелкой
- B1 Фоторезистор
- F1 Плавкий предохранитель
- H1 Индикатор низкой мощности
- H2 Индикатор высокой мощности
- H3 Индикатор блокировки, 220 В
- M1 Электромотор горелки
- M2 Демпфер-мотор Conetron LKS 160 21 (B5-S1)
- P1 Таймер, низкая мощность (необязательно)
- P2 Таймер, высокая мощность (необязательно)
- S1 Рабочий выключатель, низкая мощность
- S2 Рабочий выключатель, высокая/низкая мощность
- S3 Контрольный термостат
- S4 Макстермостат
- S5 Микровыключатель для дверцы котла
- S6 Контрольный термостат, высокая/низкая мощность
- S7 Главный выключатель
- T1 Трансформатор зажигания
- X1 Разъем контакта
- X2 Заземление
- X3 Разъем, горелка
- X4 Разъем, котел
- X5 Разъем, высокая/низкая мощность, горелка
- X6 Разъем, высокая/низкая мощность, котел
- Y1 Магнитный клапан 1
- Y2 Магнитный клапан 2

Если отсутствует S6, соедините T6 и T8. Основные соединения выполняются в соответствии с местными предписаниями.

## ЭЛЕКТРООБОРУДОВАНИЕ

Реле управления горелкой: LOA21/173A27/LOA24/173A27/ВНО61/А/В

### ФУНКЦИИ

1. Включен основной выключатель, включен двойной термостат. Включается мотор горелки, искра зажигания сформирована. Период предпродувки длится до того момента, пока не откроется магнитный клапан.

2. Магнитный клапан открывается:  
Топливная смесь воспламенена. Фоторезистор индуцирует пламя.

3. Истекает время безопасности:  
а). Если до этого момента пламя не было сформировано, реле управления блокирует работу горелки;  
б). Если пламя по каким-либо причинам исчезает после указанного момента, реле управления горелкой также блокирует ее работу.

3-4. Горелка находится в рабочем состоянии. В этом состоянии можно произвести регулировку горелки. Операции включения и выключения горелки производятся посредством основного выключателя или контрольного термостата. Блокировка: Если загорается сигнальная лампа, свидетельствующая о выключении горелки, следует снова нажать кнопку запуска.

### ТЕХНИЧЕСКИЕ ДАННЫЕ

Время, предшествующее зажиганию:	13 сек
Время предпродувки с полным объемом воздуха	13 сек
Безопасное время	10 сек
Время после зажигания	2 сек
Время настройки после блокировки	минимум 50 сек
Время реакции на отсутствие пламени	максимум 1 сек
Условия эксплуатации	от -20°C до + 60°C
Максимальное потребление	150 мА

### УПРАВЛЕНИЕ ТОКОМ ФОТОРЕЗИСТОРА

Ток, проходящий через фоторезистор, измеряется амперметром (инструментом, представляющим собой движущуюся катушку, соединенную последовательно с фоторезистором).

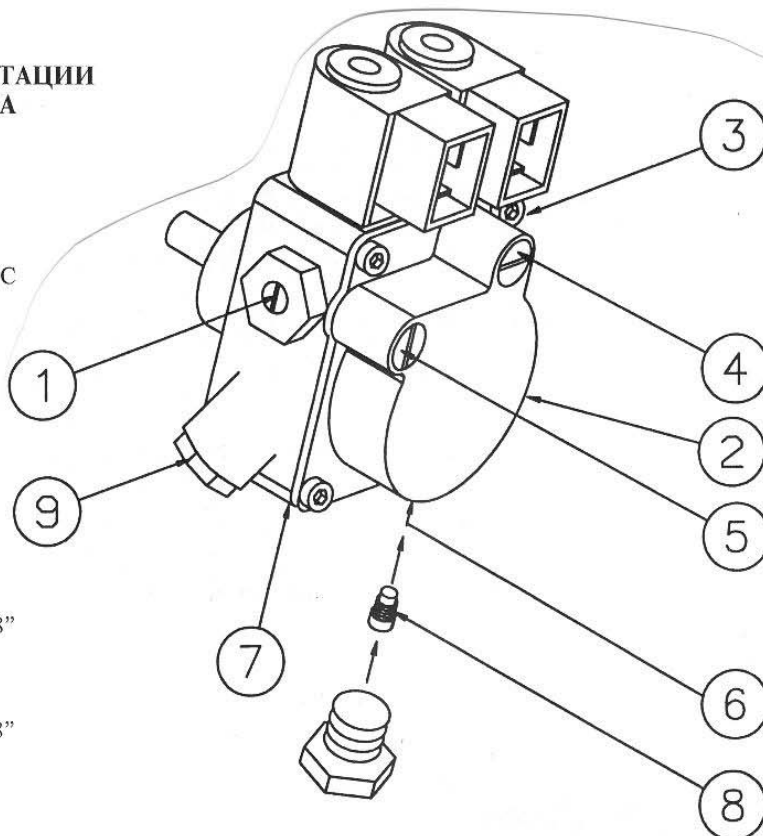
## ИНСТРУКЦИЯ ПО ЭКСПЛУАТАЦИИ ТОПЛИВНОГО НАСОСА ТИПА SUNTEC AT2 45C

### ТЕХНИЧЕСКИЕ ДАННЫЕ

Диапазон вязкости: 1,0-12,0 мм<sup>2</sup>/с  
Диапазон давлений: 7-12 бар  
Температура топлива: максимум 60°C

### КОМПОНЕНТЫ

1. Настройка давления
2. Заглушка
3. Выходное отверстие сопла 1/8"
4. Отверстие для замера давления 1/8"
5. Отверстие для вакуумметра 1/8"
6. Отверстие обратного потока 1/4"
7. Подача топлива 1/4"
8. Отверстие для замера давления 1/8"



### ТАБЛИЦА ПОДВОДОК

Таблица состоит из теоретически высчитанных величин, при которых габариты труб и скорость поступления топлива подогнаны так, чтобы не возникали никакие турбулентные потоки. Турбулентные потоки влекут за собой возрастание потерь давления и возникновение шумов в системе труб. Система труб состоит, как правило, из медных вытянутых труб и 4 отводов, обратного клапана и перекрывающего клапана, а также из фильтра. Ее длина не должна превышать 100 м.

Сумма сопротивлений отдельных частей этой системы настолько незначительна, что его можно пренебречь. В таблице ни одна длина не превышает 100 м и опыт показывает, что в больших длинах нет необходимости.

Таблица подразумевает применение стандартного горючего топлива обычного торгового качества. При пробной эксплуатации, когда трубы пустые, насос не должен работать без топлива более 5 мин.

В таблице указана общая длина подводов в метрах при пропускной способности сопла в 2,5 кг/ч. Максимальное разрешенное давление на подводе входа/выхода 2,0 бар.

### ПРОДУВКА

На однострунных системах необходимо продувать помпу. На двухтрубных системах продувка осуществляется автоматически через обратку.

Однострунная система				Однострунная система			
Высота	Диаметр подводки			Высота	Диаметр подводки		
H	Ø 4 мм	Ø 6 мм	Ø 8 мм	H	Ø 6 мм		
м	м	м	м	м	м		
4,0	28	100	100	В случае имеющейся емкости, расположенной внизу, однострунная система не рекомендуется			
3,0	24	100	100				
2,0	21	100	100				
1,0	18	92	100				
0,5	16	83	100				
0,0	14	75	100				
Двухтрубная система				Двухтрубная система			
Высота	Диаметр подводки			Высота	Диаметр подводки		
H	Ø 6 мм	Ø 8 мм	Ø 10 мм	H	Ø 6 мм	Ø 8 мм	Ø 10 мм
м	м	м	м	м	м	м	м
4,0	29	96	100	0,0	14	49	100
3,0	25	85	100	-0,5	12	43	100
2,0	22	73	100	-1,0	10	37	94
1,0	18	61	100	-2,0	7	26	65
0,5	16	55	100	-3,0	3	14	37
0,0	14	49	100	-4,0	0	2	8



**ПРИНЦИП ДЕЙСТВИЯ  
ТОПЛИВНОГО НАСОСА  
SUNTEC AS47**

Рекомендации по эксплуатации:

- Легкое топливо
- Пропускная способность сопла до 46 л/час ( приблизительно 395000 ккал/час или 470 кВт )
- Одно- или двухтрубная система

Топливный насос имеет встроенный магнитный клапан, управляющий клапаном-регулятором блокировки, подавая моментальные сигналы независимо от скорости вращения. Скоростная зубчатая передача направляет топливо из емкости через встроенный фильтр на клапан, регулирующий давление топлива в линии подачи на сопло. Топливо, не попадающее на сопло, с помощью клапана направляется обратно, или, если система оборудована одной трубкой, топливо направляется снова на зубчатую передачу.

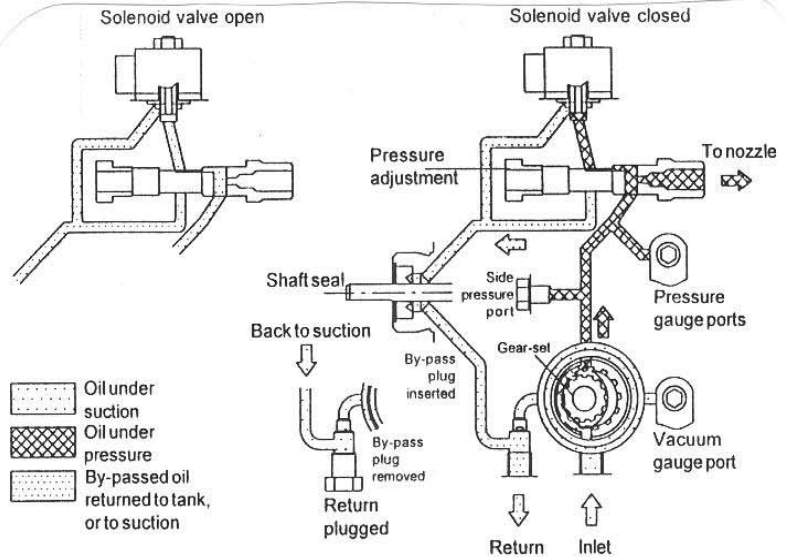
**ДВУХТРУБНАЯ СИСТЕМА:**

Когда магнитный клапан не активизирован, канал байпасса между обими сторонами клапана открыт. В этом случае давление не будет создано независимо от того, какую скорость имеет зубчатая

передача. Когда магнитный клапан активизирован, канал закрывается, и, благодаря большой скорости зубчатой передачи, давление, необходимое для открытия клапана будет создаваться очень быстро, что дает возможность очень быстрого включения.

**ОДНОТРУБНАЯ СИСТЕМА**

Насыщение топливом в однотрубной системе не автоматическое и, поэтому отверстие для давления должно быть открыто для того, чтобы происходило насыщение



системы.

**ОТКЛЮЧЕНИЕ**

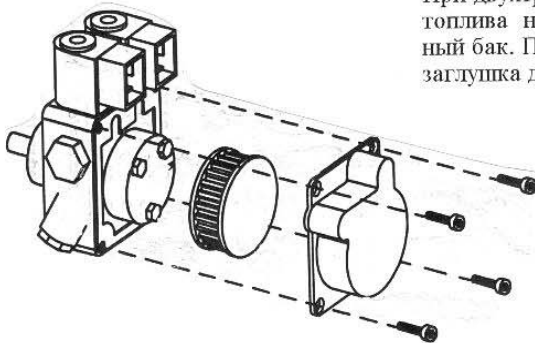
Когда горелка останавливается, магнитный клапан открывает байпасс, по которому все топливо направляется на обратный цикл, что вызывает мгновенное закрытие клапана сопла. Это дает возможность очень быстрого отключения системы. Функция включения/отключения может регулироваться независимо от скорости мотора.

**ТАБЛИЦА ПОДБОРА СОПЕЛ**

Галлон/ час	10 бар			11 бар			12 бар			13 бар			14 бар			15 бар		
	кг/ч	кВт	Мкал/ч	кг/ч	кВт	Мкал/ч	кг/ч	кВт	Мкал/ч	кг/ч	кВт	Мкал/ч	кг/ч	кВт	Мкал/ч	кг/ч	кВт	Мкал/ч
1,50	5,58	66	57	5,85	69	60	6,11	72	62	6,36	75	65	6,60	78	67	6,83	81	70
1,65	6,14	73	63	6,44	76	66	6,73	80	69	7,00	83	71	7,27	86	74	7,52	89	77
1,75	6,51	77	66	6,83	81	70	7,14	85	73	7,42	88	76	7,71	91	79	8,24	98	84
2,00	7,45	88	76	7,81	93	80	8,18	97	83	8,49	100	87	8,81	104	90	9,12	108	93
2,25	8,38	99	85	8,78	104	90	9,18	109	94	9,55	113	97	9,91	118	101	10,26	122	105
2,50	9,31	110	95	9,76	116	100	10,19	121	104	10,61	126	108	11,01	131	112	11,39	135	116
2,75	10,24	121	104	10,73	127	109	11,21	133	114	11,67	138	119	12,11	144	123	12,53	149	128
3,00	11,16	132	114	11,71	139	119	12,23	145	125	12,73	151	130	13,21	157	135	13,67	162	139
3,50	13,03	155	133	13,66	162	139	14,27	169	146	14,85	176	151	15,42	183	157	15,95	189	163
4,00	14,89	177	152	15,62	185	159	16,31	193	166	16,97	201	173	17,62	209	180	18,23	216	186
4,50	16,75	199	171	17,57	208	179	18,35	218	187	19,10	227	195	19,82	235	202	20,51	243	209
5,00	18,62	221	190	19,52	232	199	20,39	242	208	21,22	252	216	22,03	261	225	22,79	270	232

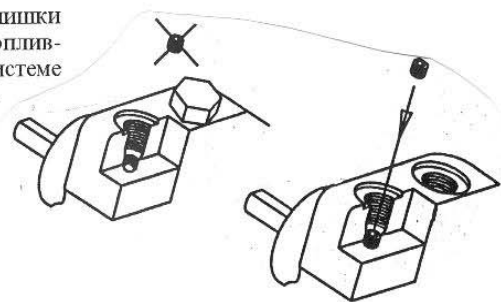
Таблица применима для топлива с вязкостью 4,4 cSt или 0,825 г/см³.

**ЗАМЕНА ФИЛЬТРА НАСОСА**



При двухтрубной системе излишки топлива направляются в топливный бак. При однотрубной системе заглушка должна быть снята.

**УСТАНОВКА / ДЕМОНТАЖ  
ЗАГЛУШКИ**

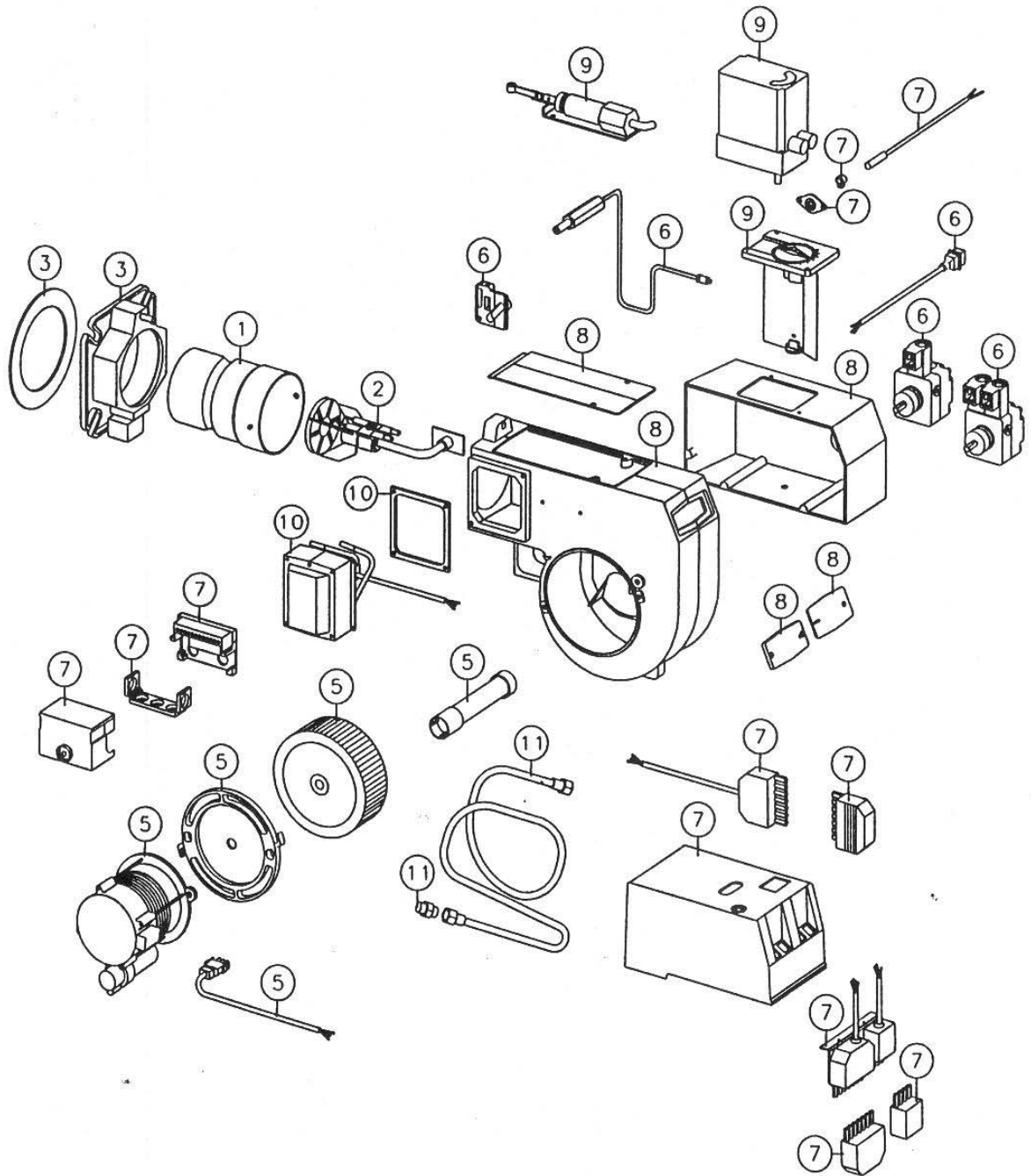


Однотрубная

Двухтрубная

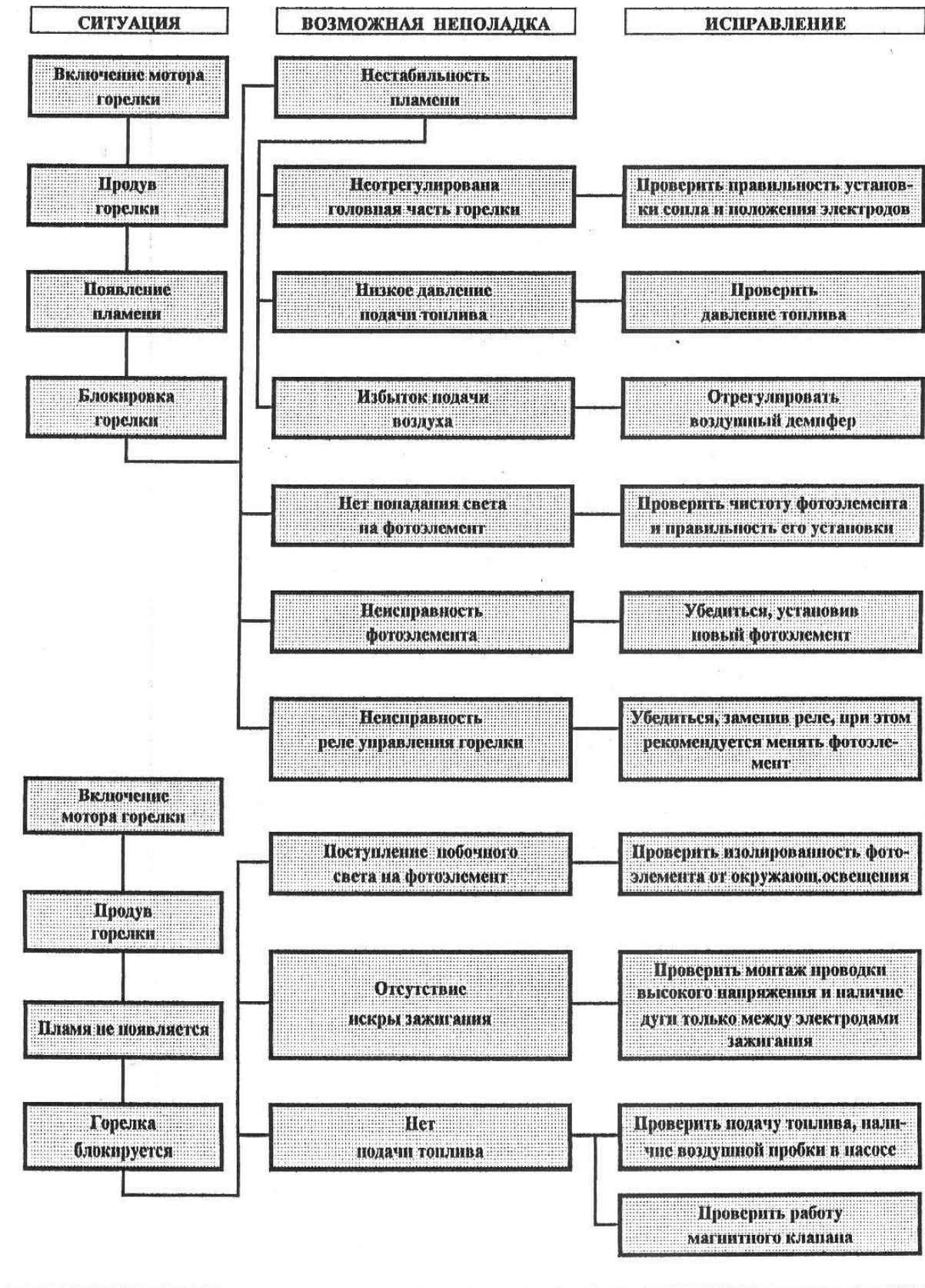


# 30



# ОПРЕДЕЛЕНИЕ НЕПОЛАДОК

## БЛОКИРОВКА ГОРЕЛКИ ПОСЛЕ ПРОИЗВЕДЕННОГО ЗАПУСКА



### РАБОТАВШАЯ НОРМАЛЬНО ГОРЕЛКА НЕ ЗАПУСКАЕТСЯ

СИТУАЦИЯ	ВОЗМОЖНАЯ НЕПОЛАДКА	ИСПРАВЛЕНИЕ
Горелка не запускается	Плавкий предохранитель разомкнул цепь	Проверить, при необходимости заменить предохранитель. Установить причину неполадки
	Не был произведен сброс показаний на термостате	Отрегулировать термостат
	Мах-термостат не отключается	Показания прибора привести в "0" Выяснить прич., исправить прибор
	Неисправны реле управления или фотозлемент	Проверить, заменив их новыми
Нет сигнала контрольной лампы	Нет подачи топлива	Проверить последовательно на исправность: емкость, топливную линию, топливный кран, насос и сопло
	Избыточная тяга мешает формированию пламени	Отрегулировать тягу
	Отсутствие искры зажигания	Проверить трансформатор зажигания, зазоры эл-дов, изоляцию
Включение мотора горелки		
Горелка выключается		

### ЗАДЕРЖКА ЗАЖИГАНИЯ, РЕЗКИЙ СТАРТ ГОРЕЛКИ

СИТУАЦИЯ	ВОЗМОЖНАЯ НЕПОЛАДКА	ИСПРАВЛЕНИЕ
Пульсирующий старт горелки при уже разогретых дымовых газах	Чрезмерная тяга	Отрегулировать заново горелку
Пульсирующий старт горелки	Частичное засорение сопла	Заменить сопло
	Слишком низкое давление топливоподачи	Проверить и отрегулировать
	Препятствие или неисправность в канале дымоудаления	Проверить и исправить
	Смещение крыльчатки вентилятора	Проверить, отрегулировать и затянуть
	Разошлись или истерлись соединения топливного насоса	Отрегулировать, заменить вышедшее из строя
Очень резкий старт горелки	Задержка зажигания	Проверить положение электродов (см. рисунок инструкции)
		Проверить электроды на повреждение
		Проверить правильность соединений и отсутствие повреждений проводов высокого напряжения