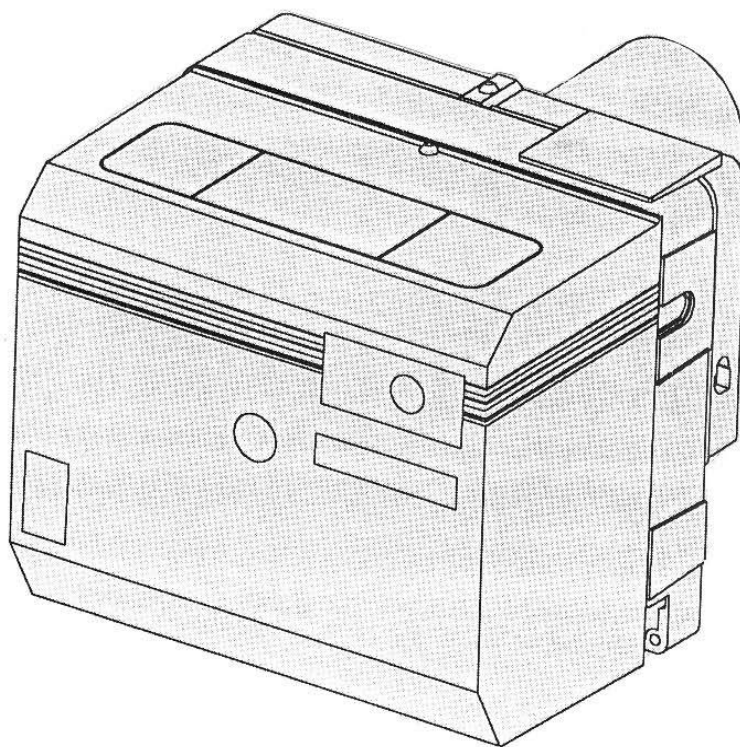


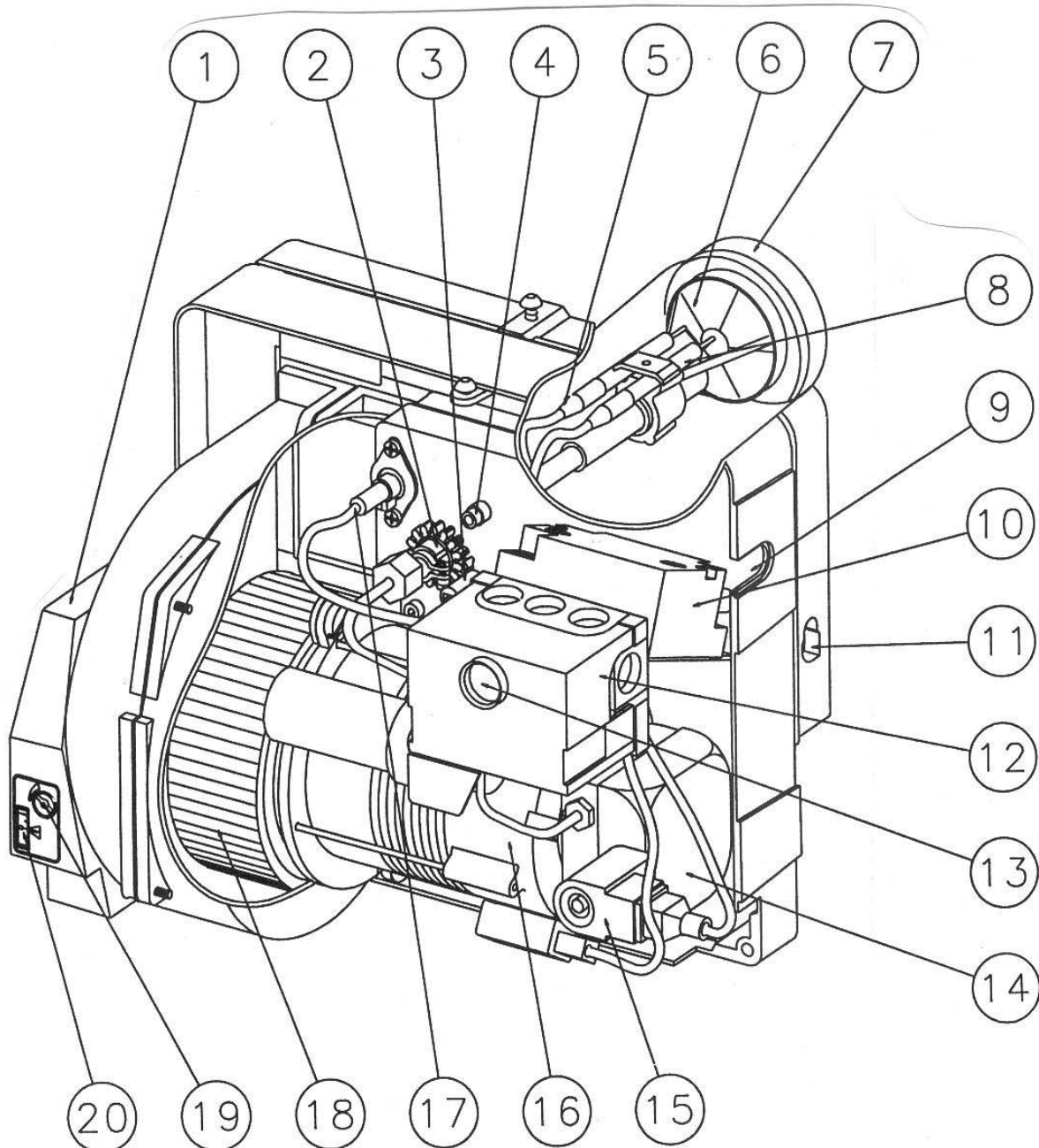
ЖИДКОТОПЛИВНАЯ ГОРЕЛКА В 20 КА/К - R



ИНСТРУКЦИЯ ПО ЭКСПЛУАТАЦИИ

 **Bentone[®]**

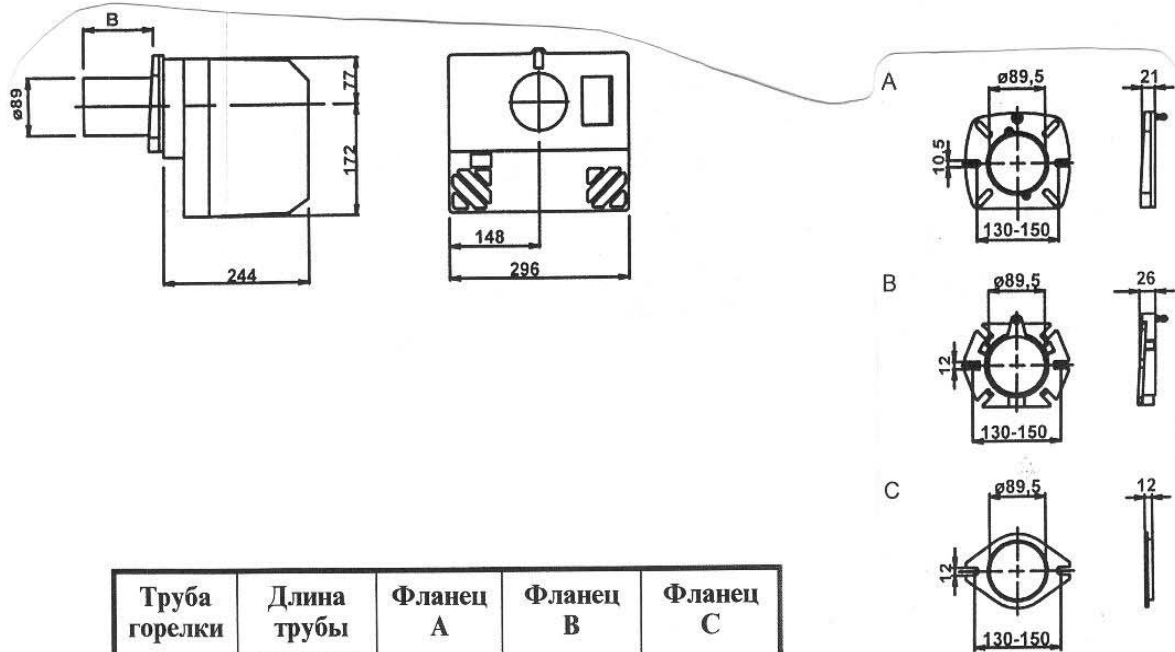
ОПИСАНИЕ



КОМПОНЕНТЫ

- | | | |
|-----------------------------|--------------------------------|---------------------------------|
| 1. Воздухозаборник | 10. Трансформатор зажигания | 16. Электромотор |
| 2. Шкала, стержень сопла | 11. Отверстие для подвешивания | 17. Фоторезистор |
| 3. Настройка стержня сопла | 12. Реле управления | 18. Крыльчатка вентилятора |
| 4. Испытательный ниппель | 13. Кнопка сброса | 19. Регулятор воздуха |
| 5. Кабели зажигания | 14. Топливный насос | 20. Шкала регулирования воздуха |
| 6. Диск рассекателя | 15. Магнитный клапан | |
| 7. Труба горелки | | |
| 8. Электроды зажигания | | |
| 9. Электрическое соединение | | |

ГАБАРИТНЫЕ РАЗМЕРЫ ГОРЕЛКИ И ФЛАНЦА



Труба горелки	Длина трубы горелки	Фланец А	Фланец В	Фланец С
КА/К	94	69	64	78
КА/К	147	122	117	131
КА/К	224	199	194	208

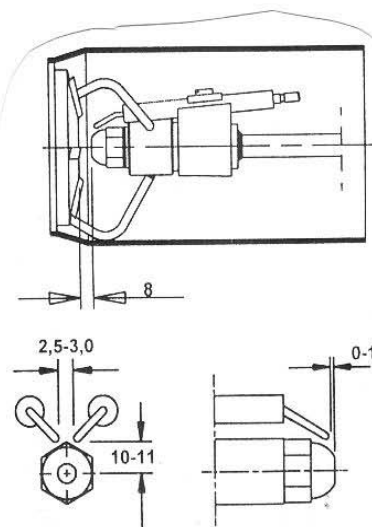
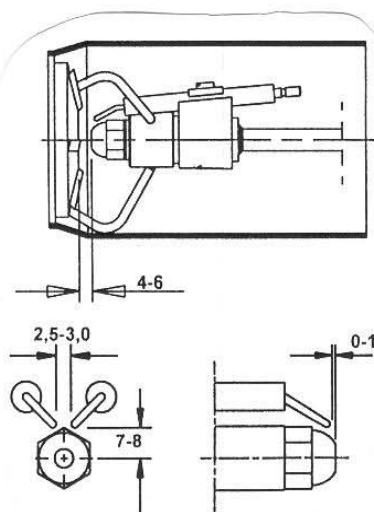
Для переоборудования горелки В 20 КА-Р в горелку В 20 К-Р необходимо заменить диск расщепителя и установить соответствующее сопло. Диск расщепителя горелки В 20 К-Р входит в комплектацию.

РЕГУЛИРОВКА ПОЛОЖЕНИЯ ЭЛЕКТРОДОВ ПОДЖИГА

Электроды отрегулированы на заводе изготовителе. Указанные размеры необходимо контролировать при установке.

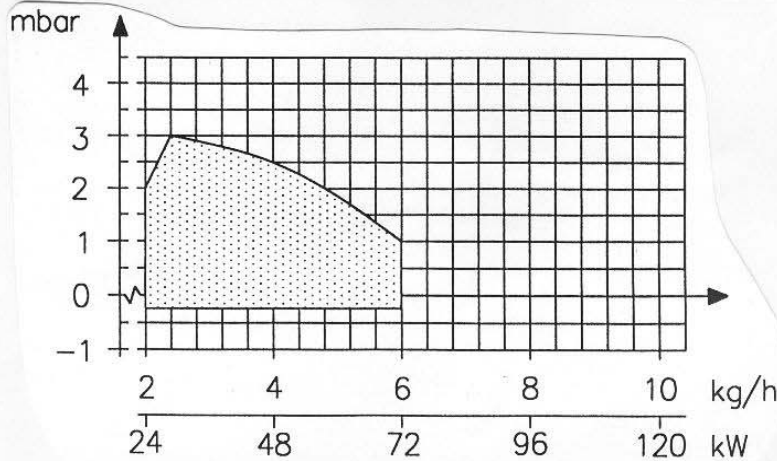
В 20 КА-Р

В 20 К-Р



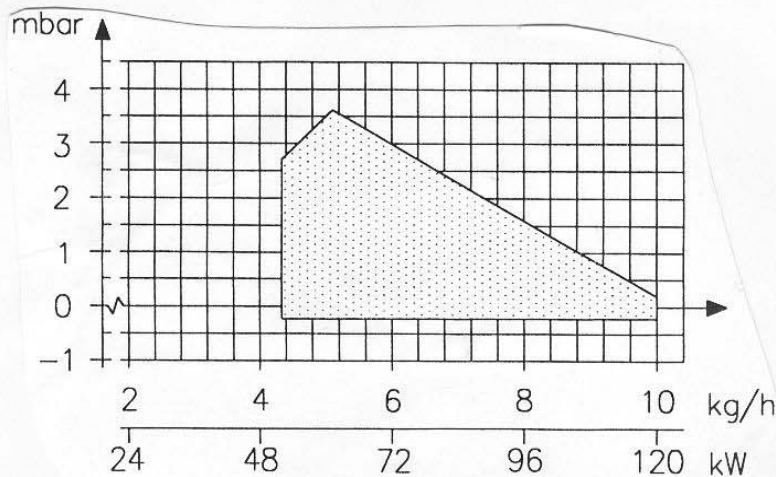
ТЕХНИЧЕСКИЕ ДАННЫЕ И ГАЗОДИНАМИЧЕСКАЯ ХАРАКТЕРИСТИКА ГОРЕЛКИ В20КА-R

Труба горелки	Расход топлива кг/час	Мощность		Рекомендуемое сопло			Давление насоса бар	Мотор 1 фаза 230 В, 90 Вт, 2800 об/мин
		кВт	Мкал/ч	угол	размер	тип		
Труба 1	2,0-6,0	24-71	20-61	60°	0,55-1,35	S, R	10	



ТЕХНИЧЕСКИЕ ДАННЫЕ И ГАЗОДИНАМИЧЕСКАЯ ХАРАКТЕРИСТИКА ГОРЕЛКИ В20К-R

Труба горелки	Расход топлива кг/час	Мощность		Рекомендуемое сопло			Давление насоса бар	Мотор 1 фаза 230 В, 90 Вт, 2800 об/мин
		кВт	Мкал/ч	угол	размер	тип		
Труба 1	4,3-10,0	51-119	44-102	60°	1,2-2,5	S, R	10	



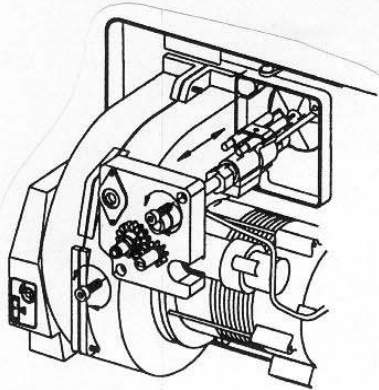
На основании того, что используются котлы различных типов с варьирующейся геометрией и тепловой нагрузкой камеры сгорания, невозможно рекомендовать определенный коронирующий угол или определенный характер распыления.

Коронирующий угол и характер распыления меняются с изменением давления насоса.

Мощность горелки может быть изменена в пределах диапазона давления соответствующего насоса.

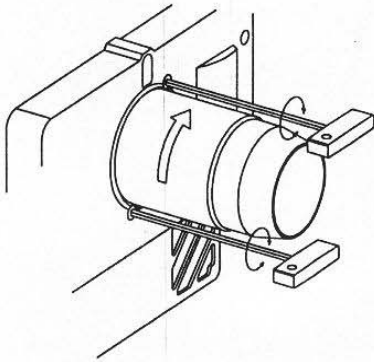
ОБСЛУЖИВАНИЕ ГОРЕЛКИ

ВНИМАНИЕ! Перед проведением каких-либо сервисных работ обязательно следует отключить электрическое питание и подводку топлива.



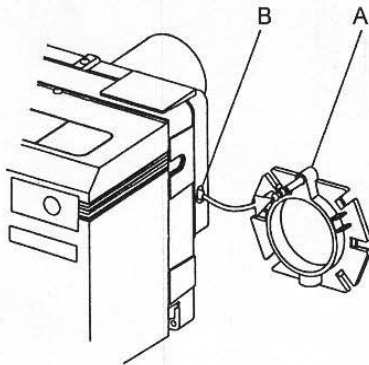
ОБСЛУЖИВАНИЕ ТРУБЫ ГОРЕЛКИ:

1. Снять крышку.
2. Открутить фоторезистор.
3. Освободить соединительную трубку.
4. Открутить крепежные винты крышки настройки стержня сопла.
5. Отодвинуть устройство, чтобы стало возможным снятие кабеля зажигания с электродов зажигания.
6. Снять устройство стержня сопла



ОБСЛУЖИВАНИЕ ТРУБЫ ГОРЕЛКИ:

1. Открутить крепежные винты.
2. Снять горелку.
3. Ослабить два держащих трубу горелки винта.
4. Повернуть трубу вправо и отсоединить.

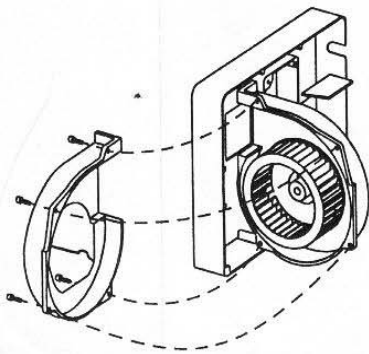


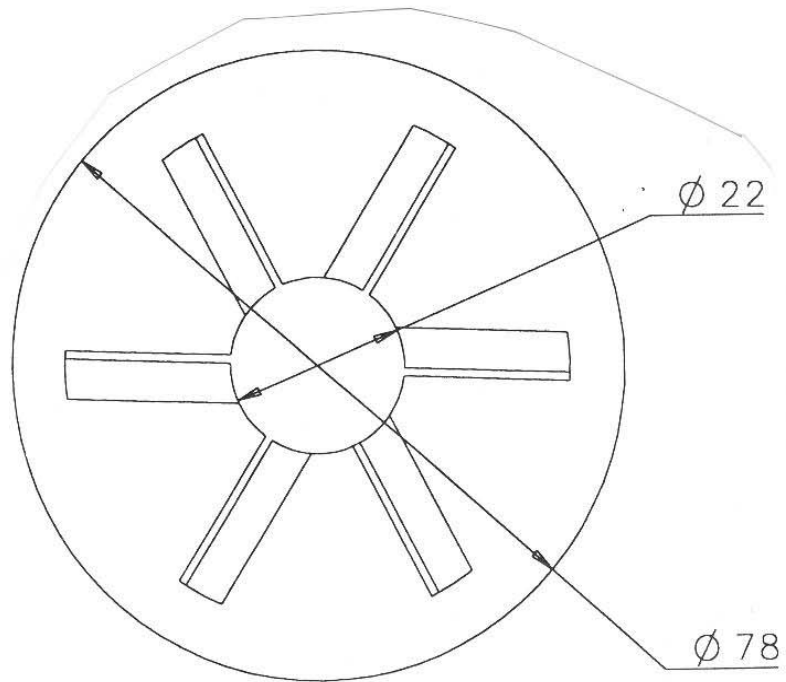
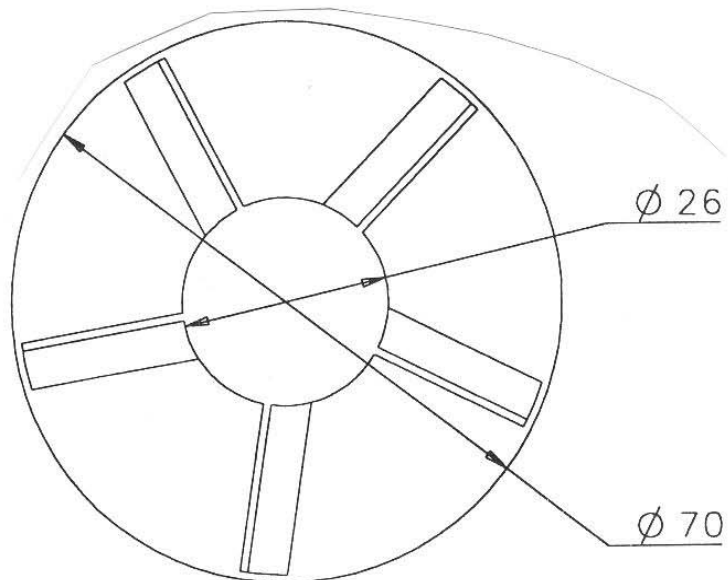
ПОДВЕШИВАНИЕ ГОРЕЛКИ:

- A. Цапфы для подвешивания горелки.
- B. Отверстия для подвешивания (имеются на обратной стороне).

ПРОЧИСТКА КРЫЛЬЧАТКИ ВЕНТИЛЯТОРА

Ослабив пять крепежных болтов, снять половину корпуса вентилятора.



ДИСК РАССЕКТЕЛЯ ГОРЕЛКИ В20КА-R**ДИСК РАССЕКТЕЛЯ ГОРЕЛКИ В20К-R**

ЭЛЕКТРОПОДКЛЮЧЕНИЕ

Реле управления горелкой: LOA21/173A27/LOA24/173A27/ВНО61/А/В

ФУНКЦИИ

1. Включен основной выключатель, включен двойной термостат. Включается мотор горелки, искра зажигания сформирована. Период предпродувки длится до того момента, пока не откроется магнитный клапан.

2. Магнитный клапан открывается:

Топливная смесь воспламенена. Фоторезистор индуцирует пламя.

3. Истекает время безопасности:

а). Если до этого момента пламя не было сформировано, реле управления блокирует работу горелки;

б). Если пламя по каким-либо причинам исчезает после указанного момента, реле управления горелкой также блокирует ее работу.

3-4. Горелка находится в рабочем состоянии. В этом состоянии можно произвести регулировку горелки.

Операции включения и выключения горелки производятся посредством основного выключателя или контрольного термостата.

Блокировка: Если загорится сигнальная лампа, свидетельствующая о выключении горелки, следует снова нажать кнопку запуска.

УСЛОВНЫЕ ОБОЗНАЧЕНИЯ

A1 Реле управления горелкой

A2 Двойной термостат

F1 Плавкий предохранитель

H1 Аварийная лампа

H2 Сигнальная лампа

M1 Мотор горелки

P1 Таймер

R1 Фоторезистор

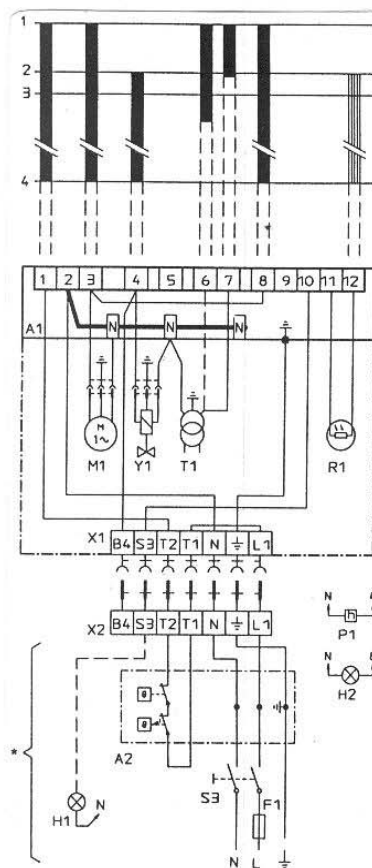
S3 Основной выключатель

T1 Трансформатор зажигания

Y1 Магнитный клапан

X1 Разъем, горелка

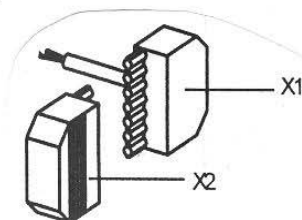
X2 Разъем, котел



ТЕХНИЧЕСКИЕ ДАННЫЕ РЕЛЕ

Время, предшествующее зажиганию:	13 сек
Время предпродувки с полным объемом воздуха	13 сек
Безопасное время	10 сек
Время после зажигания	2 сек
Время настройки после блокировки	минимум 50 сек
Время реакции на отсутствие пламени	максимум 1 сек
Условия эксплуатации	от -20°C до +60°C
Максимальное потребление	150 μA

Внешнее электрическое соединение горелки с котлом осуществляется через 7-ми полюсный штекер



ОБЩИЕ УКАЗАНИЯ

ОБЩИЕ ПРАВИЛА

Установку жидкотопливной горелки следует выполнять согласно действующим местным предписаниям. Следует применять только то топливо, которое пригодно для данного типа горелки и вместе с соответствующим топливным фильтром, установленным перед насосом горелки. В случае нестабильной работы горелки, установленной в отопительный агрегат, необходимо заменить топливный фильтр или прочистить его. Установку горелки должен производить только подготовленный специалист.

При установке горелки следует подключить датчик, обеспечивающий автоматическое прекращение подачи топлива к горелке при неполадках устройств продувки, отвода или рециркуляции продуктов сгорания и, если необходимо - датчиков контроля параметров тепловой установки.

ИНСТРУКЦИИ ПО УСТАНОВКЕ

В заводских условиях горелка отрегулирована на среднее значение мощности. Дальнейшая настройка осуществляется на месте. При установке сначала необходимо увеличить уровень подачи воздуха и соответствующе настроить стержень сопла. Когда горелка включается, она работает с избытком воздуха, что не позволяет образовываться саже. Чтобы настроить работу горелки оптимальным образом, сначала следует регулировать стержень сопла на понижение до того момента, пока не начнет образовываться сажа. Затем следует повысить уровень стержня сопла до момента исчезновения сажи. После этого нужно уменьшать воздушный поток, пока не возникнет сажа, а затем снова увеличить массу воздуха до того момента, пока не достигнете горения без сажи. Благодаря этим операциям уровень настройки становится оптимальным.

При установке сопел большего размера предварительной регулировкой нужно увеличить поток воздуха и повысить уровень стержня сопла.

При регулировке уровня работы горелки может возникнуть характерное гудение, которое можно устранить или уменьшить путем повышения уровня стержня сопла. Содержание CO_2 и, следовательно, объем воздушной массы существенно понижаются.

КОНДЕНСАЦИЯ В ДЫМОХОДЕ ПОДАЧА ТОПЛИВА

Современная горелка работает с меньшим избытком воздуха и часто с соплами меньшего размера, чем более ранние модели. Это повышает КПД, но и увеличивает риск образования конденсата в дымоходе. Этот риск возрастает, если площадь канала дымохода слишком велика. Температура дымовых газов должна превышать 60°C на высоте 0,5 м от высшей точки дымохода.

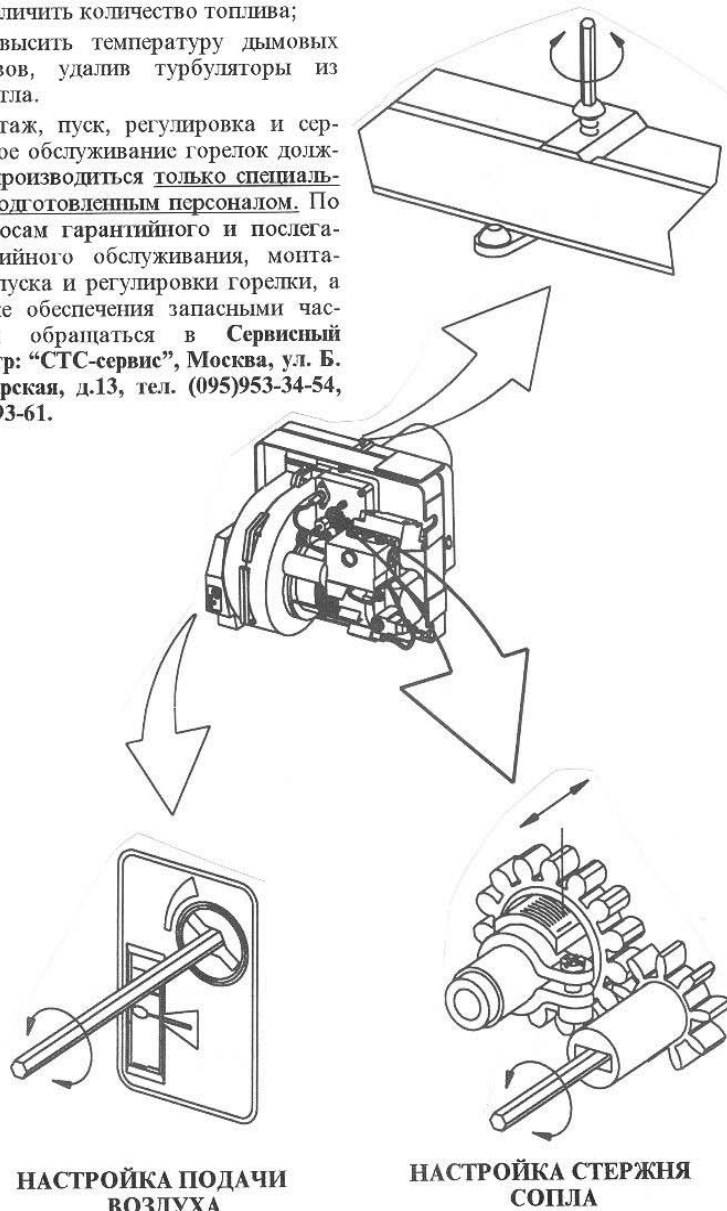
Меры для повышения температуры:

- изолировать дымоход в холодном чердачном помещении;
- установить насадки на трубы;
- установить устройство для просушки или вентиляции дымохода в нерабочем состоянии;
- увеличить количество топлива;
- повысить температуру дымовых газов, удалив турбуляторы из котла.

Монтаж, пуск, регулировка и сервисное обслуживание горелок должны производиться только специально подготовленным персоналом. По вопросам гарантийного и послегарантийного обслуживания, монтажа, пуска и регулировки горелки, а также обеспечения запасными частями обращаться в **Сервисный Центр: "СТС-сервис", Москва, ул. Б. Татарская, д.13, тел. (095)953-34-54, 230-93-61.**

Линия подачи топлива должна быть оборудована в соответствии с инструкцией завода-изготовителя. **Обязательно должен быть установлен фильтр во избежание засорения частей горелки, что может привести к выходу ее из строя.** Температура в линии подачи топлива по мере возможности поддерживается постоянной, во избежание сильного охлаждения, что может привести к застыванию парафиновых составляющих топлива.

СХЕМА УСТАНОВКИ ГОРЕЛКИ НА КОТЕЛ



НАСТРОЙКА ПОДАЧИ ВОЗДУХА

НАСТРОЙКА СТЕРЖНЯ СОПЛА

ИНСТРУКЦИЯ ПО НАСОСУ ДАНФОСС ВФР41

ТЕХНИЧЕСКИЕ ДАННЫЕ

Диапазон вязкости: 1,3-12,0 мм²/с
 Диапазон давлений: 7-15 бар
 Заводская установка: 10 бар
 Напряжение на обмотке:
 / катушке /: 220/240 В
 50/60 Гц
 Температура топлива:
 от -10°C до +70°C

НАЗНАЧЕНИЕ ВЫВОДОВ

1. Выход на сопло 1/8"
2. Подключение манометра 1/8"
3. Регулятор давления
4. Фильтр
5. Подключение вакуумметра 1/8"
6. Выход 1/4"
7. Вход 1/4"
8. Заглушка

СИСТЕМА ТОПЛИВОПОДАЧИ

Таблица состоит из теоретически высчитанных величин, при которых габариты труб и скорость поступления топлива подобраны так, чтобы не возникали турбулентные потоки. Турбулентные потоки влекут за собой возрастание потерь давления и возникновение шумов в системе труб. Система топливоподачи, состоит, как правило, из медных труб, обратного клапана и перекрывающего крана и внешнего фильтра.

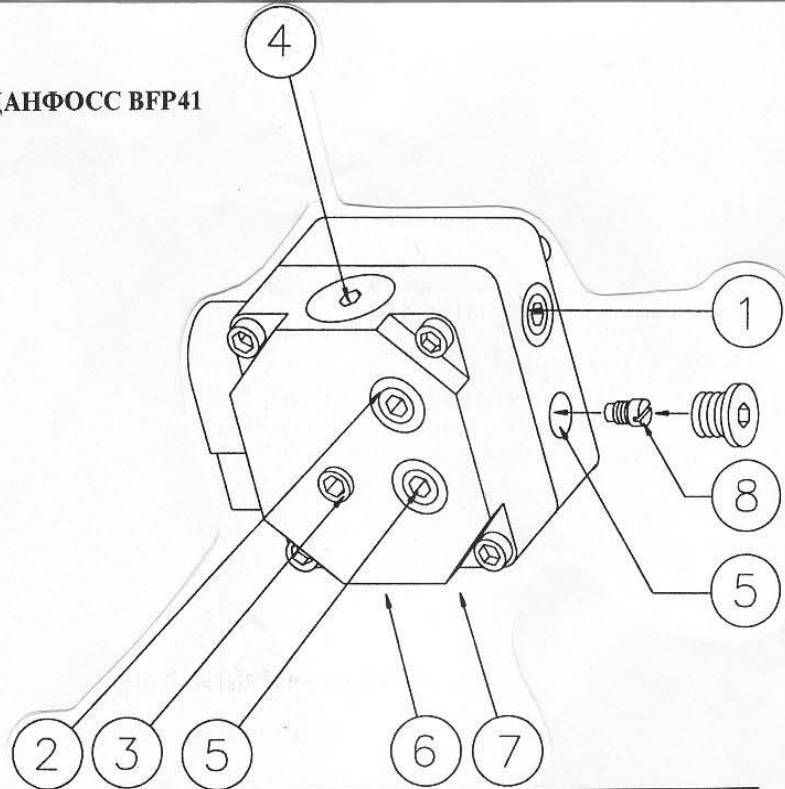
Сумма сопротивлений отдельных частей этой системы настолько незначительна, что ею можно пренебречь. В таблице ни одна длина не превышает 100 м и опыт показывает, что в больших длинах нет необходимости.

Таблица подразумевает применение стандартного горючего топлива обычного торгового качества. При пробной эксплуатации, когда трубы пустые, насос не должен работать без топлива более 5 мин.

Максимальное разрешенное давление на подводке входа/выхода 2,0 бар. При использовании однотрубной системы подачи топлива необходимо удалить из насоса заглушку (поз.8).

ПРОДУВКА

На однотрубных системах необходимо продувать помпу. На двухтрубных системах продувка осуществляется автоматически через обратку.



Однотрубная система				Однотрубная система				
Высота	Диаметр подводки			Высота	Диаметр подводки			
H	Ø 4 мм	Ø 5 мм	Ø 6 мм	H	Ø 4 мм	Ø 5 мм	Ø 6 мм	
м	м	м	м	м	м	м	м	
4,0	51	100	100	В случае имеющейся емкости, расположенной внизу, однотрубная система не рекомендуется				
3,5	45	100	100					
3,0	38	94	100					
2,5	32	78	100					
2,0	26	62	100					
1,5	19	47	97					
1,0	13	31	65					
0,5	6	16	32					
Двухтрубная система					Двухтрубная система			
Высота	Диаметр подводки				Высота	Диаметр подводки		
H	Ø 6 мм	Ø 8 мм	Ø 10 мм	H	Ø 6 мм	Ø 8 мм	Ø 10 мм	
м	м	м	м	м	м	м	м	
4,0	33	100	100	0	17	53	100	
3,5	31	98	100	-0,5	15	47	100	
3,0	29	91	100	-1,0	13	41	99	
2,5	27	85	100	-1,5	11	34	84	
2,0	25	79	100	-2,0	9	28	68	
1,5	23	72	100	-2,5	7	22	53	
1,0	21	66	100	-3,0	5	15	37	
0,5	19	60	92	-3,5	3	9	22	
				4,0	1	3	6	

РАБОТА ТОПЛИВНОГО НАСОСА ДАНФОСС ВФР 41

При запуске насоса топливо поступает на вход (S) через фильтр (H) во всасывающую часть шестерни (C).

Затем зубчатое колесо перекачивает топливо в область воздействия давления.

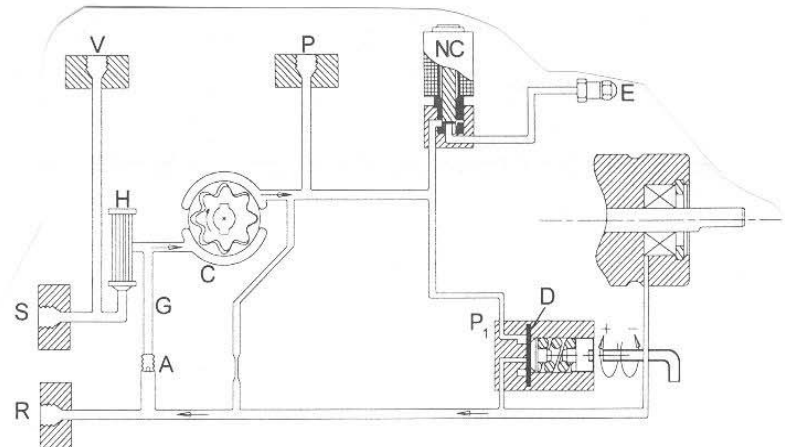
Давление изменяется и поддерживается постоянным на установленном уровне регулятором (P₁) с диафрагмой (D).

Регулятор (P₁) распределяет топливо, подведенное шестерней (C), между подключением для сопла (E) и обратной подачей насоса (R).

Необходимое для сжигания количество топлива определяется установленным на регуляторе (P₁) давлением и размером топливного сопла.

Регулятор P₁ функционирует следующим образом:

- По достижении исходного давления открывается трубопровод для обратного хода.
- Диафрагма и пружина поддерживают постоянное значение



давления насоса на установленном уровне. Если произошла перегрузка насоса, т. е. если вы использовали топливо больше, чем может подать шестеренка в данных условиях, давление топлива падает ниже установленной величины и регулятор закрывается по ходу обратки (R) посредством диафрагмы (D) и переходит в стартовую позицию. Последнее может быть устранено с помощью:

- Понижения давления насоса
- Понижения количества подаваемого топлива посредством использования меньшего сопла
- Применения насоса с большей пропускной способностью.

ВНУТРЕННИЙ ФИЛЬТР ТОПЛИВНОГО НАСОСА

При эксплуатации насоса необходимо контролировать чистоту топливного фильтра. Для этого открутите заглушку фильтра в крышке насоса помощью 4 мм-го ключа. Произведите очистку фильтра и установите его на место.

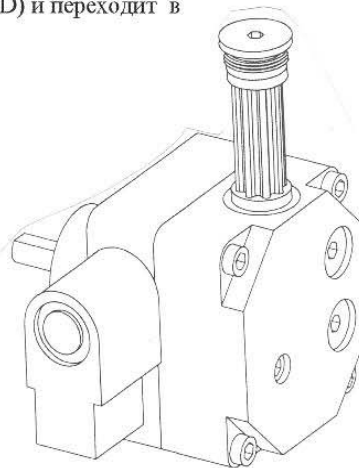
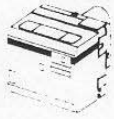
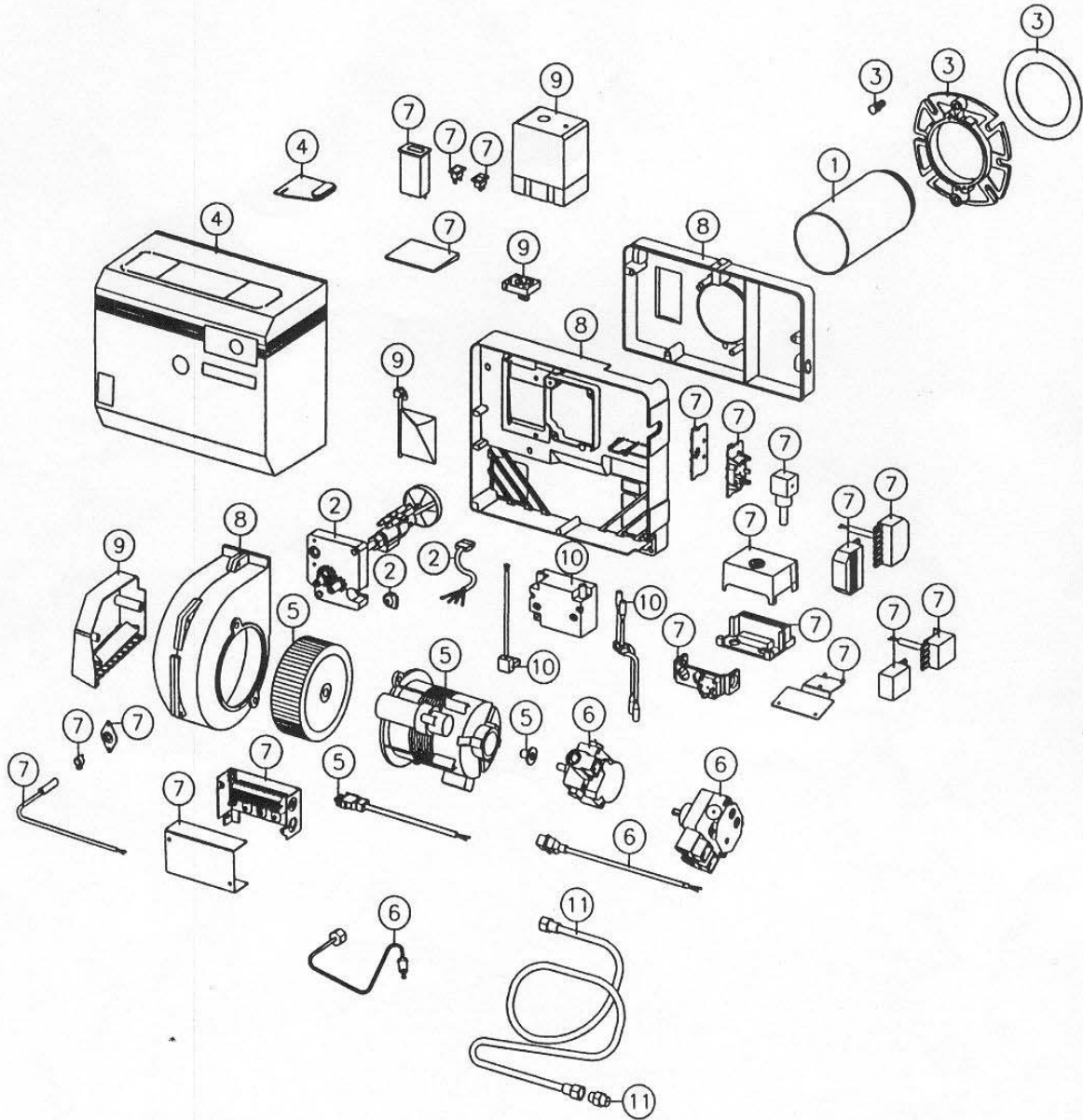


ТАБЛИЦА ПОДБОРА СОПЕЛ

Gph	10		11		12		13		14		15							
	kg/h	kw	Mcal/h	kg/h	kW	Mcal/h	kg/h	kW	Mcal/h	kg/h	kW	Mcal/h						
0,50	1,86	22	19	1,95	23	20	2,04	26	21	2,12	25	22	2,20	26	22	2,28	27	23
0,60	2,23	26	23	2,34	28	24	2,45	29	25	2,55	30	26	2,64	31	27	2,73	32	27
0,65	2,42	29	25	2,54	30	26	2,65	31	27	2,75	33	28	2,86	34	29	2,96	35	30
0,75	2,79	33	28	2,93	35	30	3,06	36	31	3,18	38	32	3,30	39	34	3,42	41	35
0,85	3,16	37	32	3,32	39	34	3,47	41	35	3,61	43	37	3,74	44	38	3,87	46	39
1,00	3,72	44	38	3,90	46	40	4,03	48	41	4,24	50	36	4,40	52	45	4,56	54	46
1,10	4,09	48	42	4,29	51	44	4,48	53	46	4,67	55	48	4,84	57	49	5,01	59	51
1,20	4,47	53	46	4,68	55	48	4,89	58	50	5,09	60	52	5,29	63	54	5,47	65	56
1,25	4,65	55	47	4,88	58	50	5,10	60	52	5,30	63	54	5,51	65	56	5,70	68	58
1,35	5,02	59	51	5,27	62	54	5,50	65	56	5,73	68	58	5,95	70	61	6,15	73	63
1,50	5,58	66	57	5,85	69	60	6,11	72	62	6,36	75	65	6,60	78	67	6,83	81	70
1,65	6,14	73	63	64,4	76	66	6,73	80	69	7,00	83	71	7,27	86	74	7,52	89	77
1,75	6,51	77	66	6,83	81	70	7,14	85	73	7,42	88	76	7,71	91	79	8,24	98	84
2,00	7,45	88	76	7,81	93	80	8,18	97	83	8,49	100	87	8,81	104	90	9,12	108	93
2,25	8,38	99	85	8,78	104	90	9,18	109	94	9,55	113	97	9,91	118	101	10,26	122	105
2,50	9,31	110	95	9,76	116	100	10,19	121	104	10,61	126	108	11,01	131	112	11,39	135	116
2,75	10,24	121	104	10,73	127	109	11,21	133	114	11,67	138	119	12,11	144	123	12,53	149	128

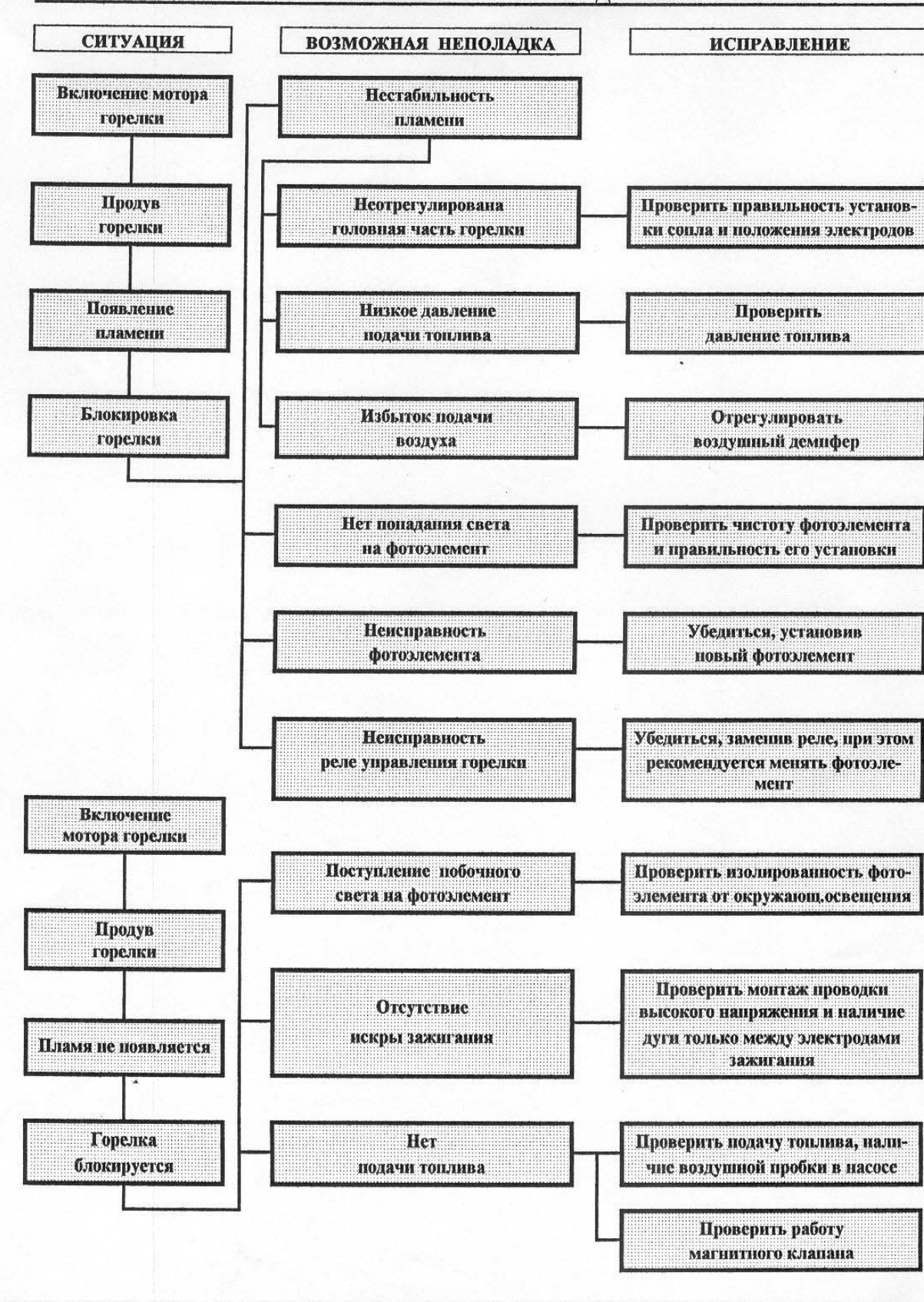


20



ОПРЕДЕЛЕНИЕ НЕПОЛАДОК

БЛОКИРОВКА ГОРЕЛКИ ПОСЛЕ ПРОИЗВЕДЕННОГО ЗАПУСКА



ЗАДЕРЖКА ЗАЖИГАНИЯ, РЕЗКИЙ СТАРТ ГОРЕЛКИ

СИТУАЦИЯ	ВОЗМОЖНАЯ НЕПОЛАДКА	ИСПРАВЛЕНИЕ
Пульсирующий старт горелки при уже разогретых дымовых газах	Чрезмерная тяга	Отрегулировать заново горелку
Пульсирующий старт горелки	Частичное засорение сопла	Заменить сопло
	Слишком низкое давление топливоподачи	Проверить и отрегулировать
	Препятствие или неисправность в канале дымоудаления	Проверить и исправить
	Смещение крыльчатки вентилятора	Проверить, отрегулировать и затянуть
	Разошлись или истерлись соединения топливного насоса	Отрегулировать, заменить вышедшее из строя
Очень резкий старт горелки	Задержка зажигания	Проверить положение электродов (см. рисунок инструкции)
		Проверить электроды на повреждение
		Проверить правильность соединений и отсутствие повреждений проводов высокого напряжения