



ST 133 R 2,0-10,0 кг/ч
(24-119 кВт)

ST 146 R 4,0-13,3 кг/ч
(47-158 кВт)

Жидкотопливная горелка

- Экономит энергию и соответствует требованиям охраны окружающей среды
- Бесшумна в работе и проста в эксплуатации
- Надежна и безопасна
- Низкая цена при высоком качестве изготовления

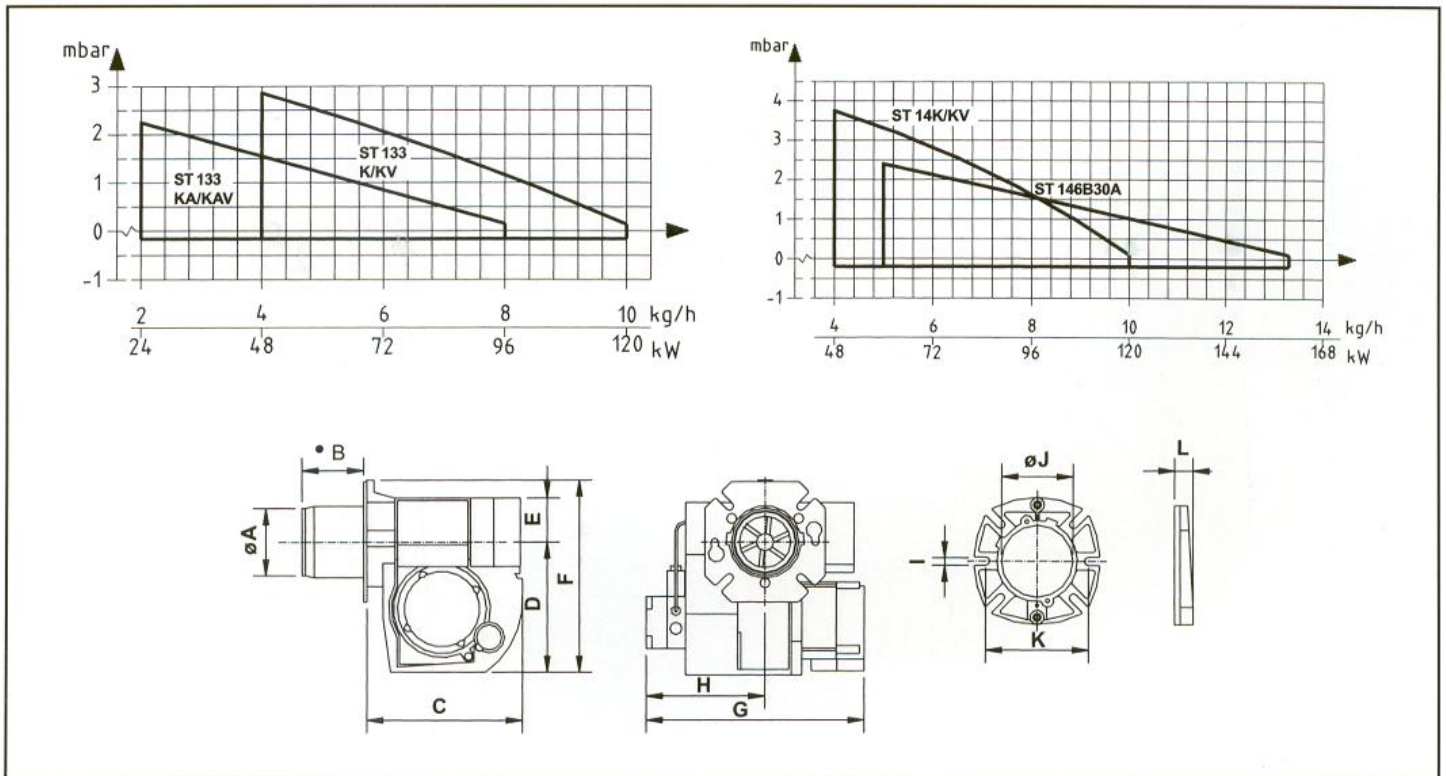
- Конструкция одобрена странами Европейского сообщества и соответствуют стандарту EN 676
- Сертифицирована в России
- Разрешена Госгортехнадзором к применению на территории России

- Компактна
- Оснащена узлами стандартного исполнения
- Легко демонтируется и проста в обслуживании

- Возможность установки трубы воздухозабора
- Удобство монтажа, штекерное подключение

| Тип горелки | | ST 133 KA/KAV | ST 133 K/KV | ST 146 | ST 146 K/KV |
|-------------------------------------|---------|------------------|----------------|----------|----------------|
| Потребление топлива | кг/ч | 2,0-8,0 | 4,0-10,0 | 5,0-13,3 | 4,0-10,0 |
| Мощность | кВт | 24-95 | 47-119 | 59-158 | 47-119 |
| Мотор | В/Гц/Вт | 220/50/125 | | | |
| Блок управления | | Siemens, Bentone | | | |
| Подогреватель жидкого топлива | | KAV | KV | | KV |
| Топливный насос | | Danfoss, Suntec | | | |
| Регулируемая головная часть горелки | | • | | | |
| Автоматический воздушный демпфер | | * | | | |
| Крыльчатка вентилятора | ∅мм | 133 | 133 | 146 | 146 |
| Труба воздухозабора | | * | | | |
| Шумопоглотитель | | * | | | |
| Общий вес | кг | 13 | | | |
| Объем | м³ | 0,05 | | | |

- Стандартная поставка
- * Дополнительная опция



| Горелка | ∅A | B | C | D | E | F | G | H | I | ∅J | K | L |
|------------|-----|---|-----|-----|----|-----|-----|-----|------|-------|---------|----|
| ST 133/146 | 89 | • | 237 | 200 | 54 | 258 | 158 | 295 | 12 | 89,5 | 130-150 | 26 |
| ST 146 | 109 | • | 237 | 200 | 54 | 258 | 158 | 295 | 10,5 | 109,5 | 145-172 | 12 |

| | ST 133KA/KAV | ST 133K/KV | ST 146 | ST 146K/KV |
|------------------------------------|--------------|------------|--------|------------|
| Варианты длин трубы горелки, мм | 57,5 | 57,5 | 88 | 57,5 |
| • Стандартная длина трубы горелки | 110,5 | 110,5 | 140 | 110,5 |