

Датчик температуры кабельный

Для измерения температуры в трубе и воздуха. Включает нержавеющий стальной зонд и кабельный ввод.



Обзор типов

Тип	Исходящий сигнал пассивный температурный	Длина зонда	Диаметр зонда
01СТ-1АН	PT100	50 мм	6 мм
01СТ-1ВН	PT1000	50 мм	6 мм
01СТ-1СН	Ni1000	50 мм	6 мм
01СТ-1ДН	Ni1000TK5000	50 мм	6 мм
01СТ-1ЛН	NTC10k (10k2)	50 мм	6 мм

Техническое описание

Функциональные данные	Исходящий сигнал пассивный температурный	PT100 PT1000 Ni1000 Ni1000TK5000 NTC10k (10k2)
	Среда	Воздух
Измеряемые данные	Измеряемый параметр	Температура
	Измеряемый диапазон	Зависит от применяемого датчика
	Точность измерения температуры	PT... : Класс В, $\pm 0,3$ °C при 0 °C Ni... : $\pm 0,4$ °C при 0 °C NTC10k (10k2) : $\pm 0,22$ °C при 25 °C
Данные по безопасности	Влажность окр. среды	85% отн. без конденсации
	Температура окр. среды	-35...100°C
	Температура изм. среды	-35...100°C
	Класс защиты	III для низких напряжений
	Степень защиты	IP65
	Стандарт качества	ISO 9001
	Вес	0,03 кг

Указания по безопасности



Монтаж электрооборудования должен выполняться только авторизованным персоналом.

Продукт следует использовать только для предполагаемого применения.

Несанкционированные изменения запрещены! Продукт не должен использоваться в отношении какого-либо оборудования, которое в случае отказа может прямо или косвенно угрожать здоровью или жизни человека или представлять опасность для людей, животных или активов. Перед установкой убедитесь, что питание отключено. Не подключайте к работающему / действующему оборудованию.

Пожалуйста, соблюдайте

- Местные законы, правила охраны здоровья и техники безопасности, технические стандарты и правила
- Состояние устройства на момент установки, чтобы обеспечить безопасную установку
- Это руководство по эксплуатации и монтажу

Примечание

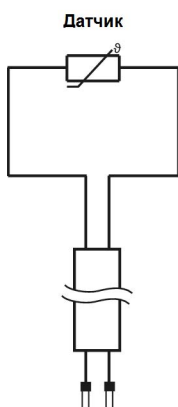
Из-за самонагрева с 2-проводными пассивными датчиками ток питающего провода влияет на точность измерения, поэтому он не должен превышать 1 мА. При использовании длинных соединительных проводов (в зависимости от используемого поперечного сечения) результат может быть неточным из-за падения напряжения в общем проводе GND (вызванного напряжением и сопротивлением в линии). В этом случае, 2 GND-провода должны быть подключены к датчику - один к напряжению питания и один к измеряемому току.

Аксессуары

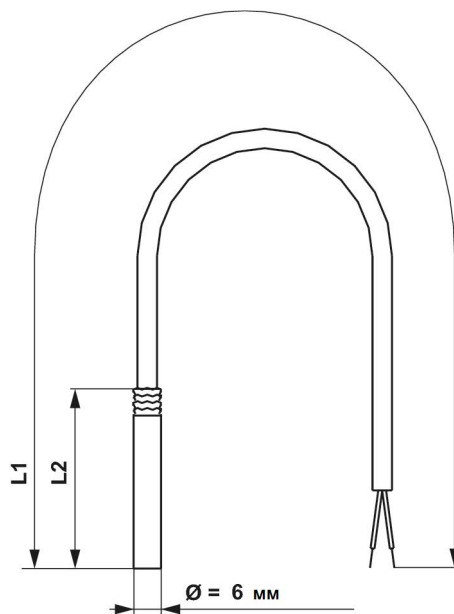
Оptionальные аксессуары	Описание	Тип
	Монтажный фланец 6мм, Пластик (по выбору), до макс. 120 °С	A-22D-A03
	Монтажный фланец 6мм, Латунь, до 260 °С	A-22D-A05

В случае погружного применения рекомендуется применять погружные гильзы А-22Р-А..

Схема подключения



Размеры



L1 = 2 м

L2 = 50 мм/ 100мм/ 200мм

Шестигранник обжатый
L1: Длина кабеля
L2: Длина кармана

