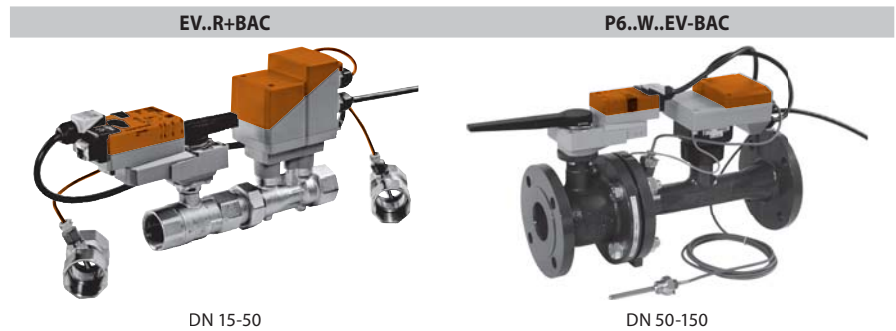


Energy Valve — Регулирующий клапан с возможностью установки определенного расхода теплоносителя и управления расходом от датчика, с мониторингом мощности и тепловой энергии, 2-ходовой



- Номинальное напряжение 24 В~/=
- Управление: плавное регулирование
- Для закрытых систем горячей и холодной воды
- Для плавного регулирования водного потока в системах обработки воздуха и системах отопления
- Ethernet 10/100 Мбит/с, TCP/IP, интегрированный веб-сервер
- Коммуникация по BACnet IP, BACnet MS/TP, Belimo MP-Bus или обычным путем



DN 15-50

DN 50-150

Новый клапан BELIMO Energy Valve является следующим этапом развития клапана EPIV — клапана с расходом, не зависящим от перепада давления на клапане, и оборудованным электронным датчиком расхода. Как и EPIV, клапан Energy Valve может выполнять четыре функции — измерение расхода, управление с помощью электропривода, динамическую балансировку системы и запорную функцию.

Значительно упрощается корректный подбор регулирующего органа — не требуется расчет перепадов давления для определения Kvs, подбор осуществляется только по расходу тепло- или холодоносителя. С помощью коррекционного диска специального сечения достигается максимальное качество регулирования, а полная герметичность клапана обеспечивает дополнительное энергосбережение.

Расход непрерывно измеряется с помощью встроенного датчика расхода. Настройка системы (расходов) осуществляется максимально просто и быстро. Балансировка системы происходит автоматически (динамическая балансировка).

Новая функция мониторинга энергии. В конструкцию клапана добавлены два датчика, измеряющие температуры на подающем и обратном трубопроводах. Вместе с динамически измеряемым значением расхода, измерение разности температур позволяет осуществлять постоянный мониторинг количества тепловой энергии. Данные значения могут быть просмотрены либо по месту через ноутбук, либо через систему управления, благодаря чему система отопления/охлаждения может быть оптимизирована с целью достижения максимального энергосбережения. Значения расхода V_{max} могут задаваться индивидуально для каждого клапана через встроенный WEB-сервер (интерфейс RJ45-Ethernet), через систему управления либо с помощью программатора ZTH EU.

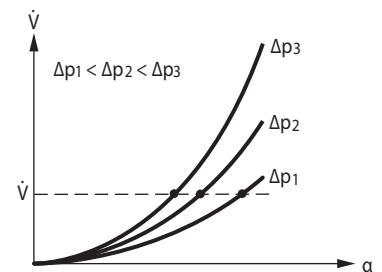
Кроме того, клапаны Energy Valve также позволяют задавать и поддерживать разность температур между подающим и обратным трубопроводами (**ΔT-менеджер**) — данная функция существенно повышает энергоэффективность системы.

Принцип действия

Energy Valve состоит из четырех частей — регулирующего шарового клапана с коррекционным диском, измерительной трубки с расположенным на ней датчиком скорости среды и контроллером, двух температурных датчиков, а также электропривода. На электроприводе устанавливается максимальное значение расхода V_{max} в диапазоне от V_{nom} . При этом установленное значение V_{max} автоматически привязывается к верхней границе диапазона управляющего сигнала (как правило, 10 В). Поскольку клапан обладает равнопроцентной характеристикой регулирования, зависимость расхода от величины управляющего сигнала также является равнопроцентной. Кроме того, опционально управляющий сигнал может быть привязан к углу открытия клапана или к количеству тепла (режим «power control», см. табл. со значениями мощности в кВт для каждого DN на стр. 14).

Стандартный управляющий сигнал электропривода (заводская уставка) — 0(2)...10 В. Привод может также работать в сети BACnet или MP bus. Расход тепло-/холодоносителя, протекающего через измерительную трубку, измеряется с помощью датчика. В вычислительном блоке электропривода измеренное датчиком значение расхода сравнивается с заданным значением. Формируется сигнал рассогласования, на основании которого электропривод перемещает шар регулирующего шарового клапана в необходимое положение. Угол поворота шара α изменяется в зависимости от изменения перепадов давлений в системе, при этом осуществляется динамическая балансировка системы и обеспечивается поддержание необходимого расхода среды. Максимальное значение расхода V_{max} может быть задано в диапазоне 30...100% от номинального паспортного значения V_{nom} для Energy Valve DN 15—50 или 45...100% от V_{nom} для Energy Valve DN 65—150. При этом наименьшее эффективно контролируемое количество тепло- или холодоносителя составляет 1% от V_{nom} для Energy Valve DN 15—50 или 2,5% от V_{nom} для Energy Valve DN 65—150.

Минимальный перепад давления на клапане Δp_{min} для корректной работы (стабильного поддержания расхода) зависит от DN клапана и соотношения V_{max} / V_{nom} . Значения Δp_{min} находятся в диапазоне от 2 кПа и выше (см. формулу на стр. 19)



Требуемое текущее значение расхода V при изменении перепада давления на клапане Δp обеспечивается изменением угла поворота α . Таким образом, текущее значение расхода V не зависит от перепадов давления в системе, а изменяется только путем изменения управляющего сигнала, поступающего на привод.

Обзор типов

Тип	DN (мм)	DN (дюймы)	V_{nom} (л/с)	V_{nom} (л/мин)	Kvs теор (м³/час)	PN	n(gl)
EV015R+BAC	15	1/2	0,35	21	2,9	16	3,2
EV020R+BAC	20	3/4	0,65	39	4,9	16	3,2
EV025R+BAC	25	1	1,15	69	8,6	16	3,2
EV032R+BAC	32	1 1/4	1,8	108	14,2	16	3,2
EV040R+BAC	40	1 1/2	2,5	150	21,3	16	3,2
EV050R+BAC	50	2	4,8	288	32,0	16	3,2
P6065W800EV-BAC	65	2 1/2	8	480	40	16	3,2
P6080W1100EV-BAC	80	3	11	660	60	16	3,2
P6100W2000EV-BAC	100	4	20	1200	100	16	3,2
P6125W3100EV-BAC	125	5	31	1860	160	16	3,2
P6150W4500EV-BAC	150	6	45	2700	240	16	3,2

Energy Valve — Регулирующий клапан с возможностью установки определенного расхода теплоносителя и управления расходом от датчика, с мониторингом мощности и тепловой энергии, 2-ходовой

Технические характеристики

	EV..R+BAC	P6..W..EV-BAC	
Электрические параметры	Номинальное напряжение	24 В ~, 50 Гц / 24 В=	24 В ~, 50 Гц / 24 В=
	Диапазон номинального напряжения	19,2...28,8 В ~ / 21,6...28,8 В=	19,2...28,8 В ~ / 21,6...28,8 В=
	Расчетная мощность	DN 15...25 6,5 ВА / DN 32...50 7,5ВА	14 ВА
	Потребляемая мощность:		
— во время вращения	DN 15...25 4 Вт / DN 32...50 5 Вт	10 Вт	
— в состоянии покоя	DN 15...25 3,7 Вт / DN 32...50 3,9Вт	8,5 Вт	
Функциональные данные	Соединение	Кабель: 1 м, 6 x 0,75 мм ²	Кабель: 1 м, 6 x 0,75 мм ²
	Подключение Ethernet	Разъем RJ45	Разъем RJ45
	Параллельное управление	Возможно (с учетом производительности)	
	Кривая расхода	Равно-процентная, оптимизирована в диапазоне открытия (может быть изменена на линейную)	
	Уровень утечки	A, Герметичен	A, Герметичен
	Трубное соединение	Внутренняя резьба	Фланцы PN16
	Положение установки	От вертикального до горизонтального (относительно штока)	
	Тех. обслуживание	Не требуется	
	Ручное управление	Выведение из зацепления механического редуктора с помощью кнопки, может фиксироваться	
	Измерение потока	Принцип измерения	Ультразвуковое измерение расхода среды
Точность измерения		±6% (от 25% до 100% от V _{nom})	±6% (от 25% до 100% от V _{nom})
Примечание к точности измерения		±2% (от 25...100% V _{nom}) при 20°C / 0% гликоля	
Минимальный измеряемый поток		1% при V _{nom}	2,5 % при V _{nom}
Измерение температуры	Точность измерения абсолютной температуры	±0,6 °C при 60 °C (PT1000 Класс B)	±0,6 °C при 60 °C (PT1000 Класс B)
	Точность измерения разницы температуры	±0,23 К при ΔT = 20 К	±0,23 К при ΔT = 20 К
	Разрешение	0,05 °C	0,05 °C
Безопасность	Класс защиты	III (для низких напряжений)	III (для низких напряжений)
	Степень защиты корпуса	IP54 (при применении защиты RJ45 разъема)	
	Электромагнитная совместимость	CE в соответствии с 2004/108/EC	
	Номинальный импульс напряжения	0,8 кВ	0,8 кВ
	Температура окружающей среды	-30...50 °C	-10...50 °C
	Температура хранения	-40...80 °C	-20...80 °C
Материалы	Влажность окружающей среды	95% отн., не конденсир.	
	Тело клапана	Латунь	Чугун GG25 с защитным покрытием
	Измерительный участок	Никелированная латунь	Чугун GGG50 с защитным покрытием
	Запирающий элемент	Нержавеющая сталь	Нержавеющая сталь
	Шток	Нержавеющая сталь	Нержавеющая сталь
	Уплотнение штока	О-образное кольцо EPDM	EPDM Perox
	Погружная гильза	Латунь	Нержавеющая сталь
	Фрагмент для установки датчика температуры	Никелированная латунь	

Energy Valve — Регулирующий клапан с возможностью установки определенного расхода теплоносителя и управления расходом от датчика, с мониторингом мощности и тепловой энергии, 2-ходовой

Описание устройства

Управление мощностью (режим «power control»)

С другой стороны, сигнал позиционирования Y может быть соотнесен с выходной мощностью, требуемой от теплообменника. В зависимости от температуры воды и характеристик воздуха, Energy Valve обеспечивает количество воды, требуемое для достижения желаемой мощности. Максимальная управляемая мощность на теплообменнике в режиме регулирования мощности:

DN	15	20	25	32	40	50	65	80	100	125	150
кВт	30	60	100	160	210	410	700	1000	1700	2700	3800

Характеристики регулирования

Специально сконфигурированные параметры управления в связи с точным датчиком расхода обеспечивают стабильное качество управления. Они, однако, не подходят для быстрых процессов управления, напр. для управления потоком воды бытового назначения

Определения

V_{nom} — максимально возможное значение расхода при значении скорости теплоносителя от 2 до 2,4 м/с в трубопроводе соответствующего диаметра. Например, для ДУ65 сечение трубопровода составляет ориентировочно $0,065\text{ м}^2 \times 3,14 / 4 = 0,0033\text{ м}^2$. При скорости 2,4 м/с, расход составит 480 л/мин или 28,8 м³/час.

V_{max} — максимальное значение расхода в системе. Задается в диапазоне 30...100% от V_{nom} для Energy Valve DN 15...50 и 45...100% от V_{nom} для Energy Valve DN 65...150. При этом V_{max} соответствует управляющему сигналу 10 В.

V_{min} — заводская уставка 0% (не может быть изменена).

Производительность Q_{max} это установленный в режиме управления мощностью максимальный выход тепла на теплообменнике

Компенсация при низком расходе

При низкой скорости потока через открытый клапан, измеритель не может регистрировать его в пределах заданной погрешности. В таком случае расход учитывается электронным способом

Открытие клапана

Клапан остается закрытым до тех пор, пока не подан управляющий сигнал Y , соответствующий 1% (DN 15—50) и 2,5% (DN 65—150) от V_{nom} . Регулирование согласно характеристической кривой клапана активируется после того, как превышает это значение.

Закрывание клапана

Регулирование согласно характеристической кривой клапана активно до тех пор, пока расход не достигает 1% (DN 15—50) и 2,5% (DN 65—150) от V_{nom} . Когда расход падает ниже этого значения, то он поддерживается на уровне 1% (2,5%) V_{nom} . Если расход падает ниже 0,5% V_{nom} согласно переменного управляющего сигнала Y , клапан закрывается.

Коммуникация

Параметризация может быть проведена с помощью встроенного веб-сервера (RJ45 подключение в веб-браузере) или другими средствами коммуникации

Соединение между равноправными узлами

<http://belimo.local:8080>

На ноутбуке должен быть установлен DHCP (англ. Dynamic Host Configuration Protocol — протокол динамической настройки узла) — сетевой протокол, позволяющий компьютерам автоматически получать IP-адрес и другие параметры, необходимые для работы в сети TCP/IP. Необходимо убедиться, что активно только одно сетевое подключение

Стандартный IP адрес:

<http://192.168.0.10:8080>

Статический IP адрес

Пароль (только чтение):

Имя: «guest»

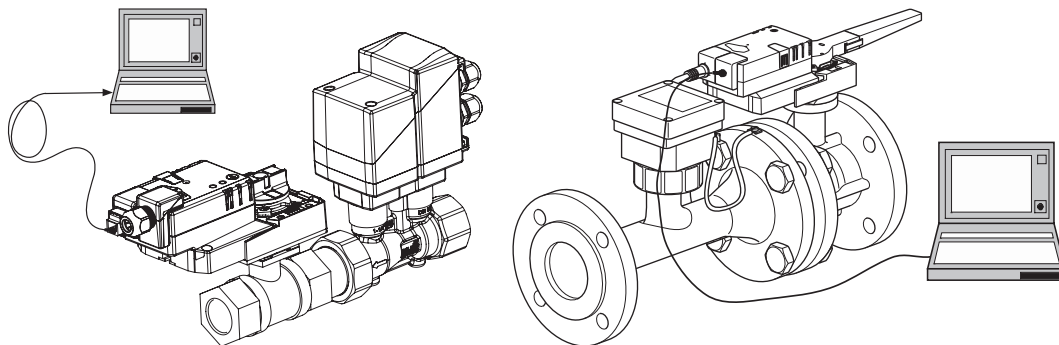
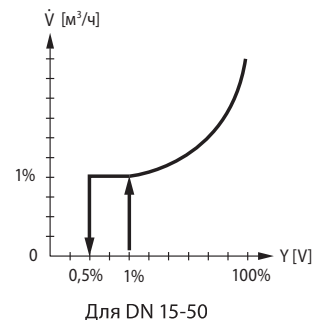
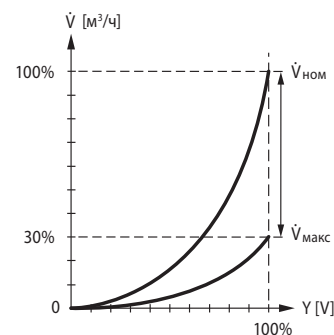
Пароль: «guest»

Инверсия управляющего сигнала

Инверсия может быть осуществлена в случае применения аналогового сигнала в качестве управляющего. Это изменяет стандартный способ управления — в этом случае 0% управляющего сигнала соответствует установке V_{max} или Q_{max} , а в случае максимального управляющего сигнала клапан закрывается

Гидравлическая балансировка

Через интегрированный веб-сервер, максимальный расход (эквивалентно требованию 100%) можно регулировать непосредственно на самом устройстве, просто и надежно, в несколько шагов. Если устройство интегрировано в систему управления, то балансировка может осуществляться непосредственно с помощью системы управления.

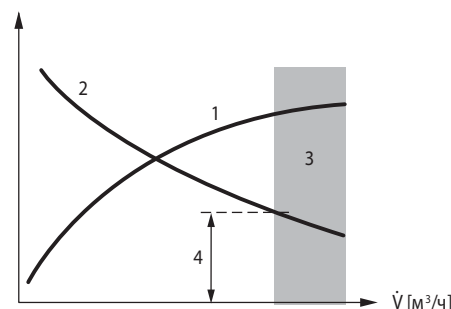


Energy Valve — Регулирующий клапан с возможностью установки определенного расхода теплоносителя и управления расходом от датчика, с мониторингом мощности и тепловой энергии, 2-ходовой

Описание устройства (продолжение)

Управление ΔT Если обогрев или охлаждение происходят при слишком низкой разнице температур, а, соответственно, и при избыточно высоком расходе это не приводит к увеличению мощности. При этом нагреватели или охладители вынуждены работать с низкой эффективностью. Циркуляционные насосы прокачивают избыточное количество теплоносителя, что приводит к неоправданному увеличению энергопотребления.

С помощью Energy Valve просто определить ситуацию, в которой эксплуатация происходит при слишком низкой разнице температур и, соответственно, неэффективном энергопотреблении. Необходимые настройки параметров теперь могут быть проведены легко и быстро в любое время. Интегрированный менеджер разности температур дает возможность пользователю установить минимальное предельное значение. Energy Valve ограничивает поток автоматически, предотвращая его падение ниже этого значения.



1 Мощность нагрева или охлаждения
2 Перепад температуры подачи и обратки
3 Зона потерь (насыщение нагрева или охлаждения)
4 Настраиваемая разница температур

Комбинация аналоговый — коммуникативный

Интегрированный веб-сервер, BACnet IP, BACnet MS / TP или MP-Bus могут быть использованы для коммуникативной передачи сигнала обратной связи совместно с обычным управлением посредством аналогового сигнала позиционирования

При применении комбинированной схемы управления с аналоговым управляющим сигналом и коммуникативным сигналом обратной связи, необходимо использовать коммуникативный путь исключительно для передачи данных от Energy Valve к системе управления более высокого уровня. В случае, если управляющий сигнал поступит на клапан коммуникативным способом посредством сети — аналоговое управление автоматически деактивируется.

Деактивация может быть отменена путем отключения Energy Valve от электрической сети.

Функция мониторинга мощности и энергии

Устройство оборудовано двумя температурными датчиками. Датчик (T2) устанавливается на клапане, а второй датчик устанавливается на трубопроводе на обратной стороне циркуляции теплоносителя. Оба датчика постоянно подключены к системе. Датчики предназначены для сохранения температуры среды на подаче и выходе потребителя (обогрев или охлаждение). Учитывая, что количество теплоносителя также известно, благодаря встроенному датчику расхода, выход тепловой энергии на потребителе можно рассчитать. Кроме того, энергия нагрева / охлаждения также определяется автоматически с помощью постоянной оценки изменений.

Текущее значение таких переменных как температура, расход, мощность теплообменника могут сохраняться и быть доступными через веб-сервер или по сети (BACnet или MP-Bus).

Сохранение данных

Сохраненные данные (встроенная возможность хранения данных в течение 13-ти месяцев) могут быть использованы для оптимизации системы в целом, и для определения производительности потребителя.

Скачать CSV-файлы можно через веб-браузер.

Ручное управление

Возможно ручное управление при помощи кнопки (зубчатый редуктор выведен из зацепления пока кнопка нажата или заблокирована)

Высокая функциональная надежность

Электропривод защищен от перегрузок, не требует конечных выключателей и останавливается автоматически при достижении конечных положений

Базовое положение

При включении напряжения питания первый раз, например, при вводе в эксплуатацию или после нажатия переключателя «вывод редуктора из зацепления» электропривод перемещается в базовое положение.



Безопасность:

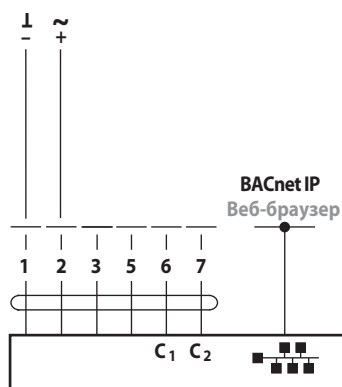
- Клапан разработан для использования в системах отопления, вентиляции и кондиционирования и не применяется в областях, выходящие за рамки указанные в спецификации, особенно для применения на воздушных судах.
- Устройство может устанавливаться только обученным персоналом. В процессе установки должны быть учтены все рекомендации завода-изготовителя.
- Клапан не содержит частей, которые могут быть переустановлены или отремонтированы потребителем.
- Недопустимо отсоединение регулирующего клапана от измерительной трубы.
- Устройство содержит электрические и электронные компоненты, запрещенные к утилизации вместе с бытовыми отходами. Необходимо соблюдать все действующие правила и инструкции, относящиеся к данной конкретной местности.

Energy Valve — Регулирующий клапан с возможностью установки определенного расхода теплоносителя и управления расходом от датчика, с мониторингом мощности и тепловой энергии, 2-ходовой

Электромонтаж

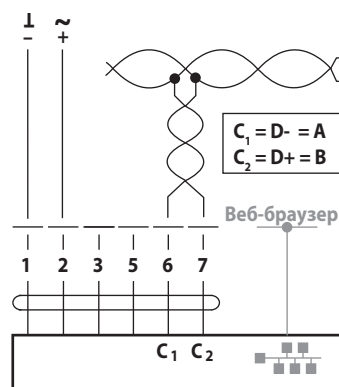
Схемы подключения

ВАСnet IP



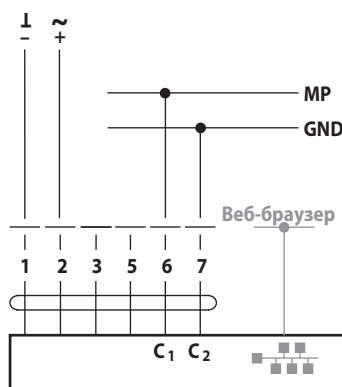
Цвет провода:
 1 = Черный
 2 = Красный
 3 = Белый
 5 = Оранжевый
 6 = Розовый
 7 = Серый

ВАСnet MS/TP



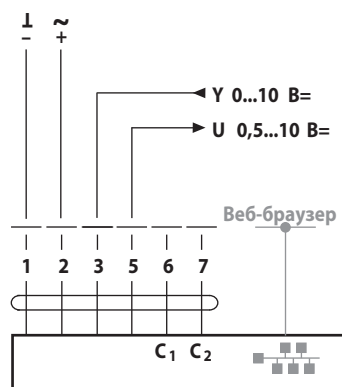
Цвет провода:
 1 = Черный
 2 = Красный
 3 = Белый
 5 = Оранжевый
 6 = Розовый
 7 = Серый

MP bus



Цвет провода:
 1 = Черный
 2 = Красный
 3 = Белый
 5 = Оранжевый
 6 = Розовый
 7 = Серый

Традиционное управление



Цвет провода:
 1 = Черный
 2 = Красный
 3 = Белый
 5 = Оранжевый
 6 = Розовый
 7 = Серый



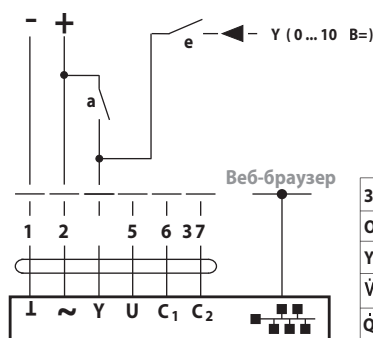
Подключение ноутбука для параметризации и управления через RJ45.

Опционально подключение через RJ45 (прямое подключение ноутбук / подключение через Интранет или Интернет) для соединения со встроенным веб-сервером

Функционирование

Функционирование устройств со специфическими параметрами

Принудительное управление и ограничение с 24 В= с помощью релейных контактов

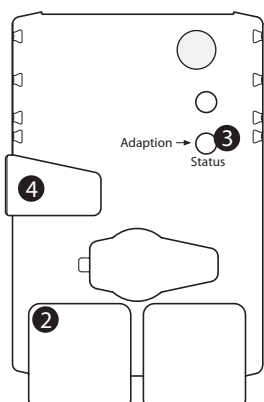


	a	e	
Закр	↘	↘	
Откр	↗	↗	1)
Y	↘	↗	
V _{max}	↘	↘	2)
Q _{max}	↘	↘	3)

- 1) Управление положением
- 2) Управление расходом
- 3) Управление мощностью

Energy Valve — Регулирующий клапан с возможностью установки определенного расхода теплоносителя и управления расходом от датчика, с мониторингом мощности и тепловой энергии, 2-ходовой

Управление и индикация



(2) Кнопка с зеленым светодиодом

Светодиод не горит: Нет питания или неправильное срабатывание
Горит зеленым: Рабочий режим
Мигает: Внутренняя связь клапана (клапан/датчик)

(3) Кнопка с желтым светодиодом

Горит желтым: Идет процесс адаптации
Нажать кнопку: Запуск адаптации угла поворота в стандартном режиме

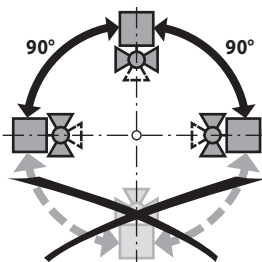
(4) Кнопка ручного управления

Нажать кнопку: Редуктор выведен из зацепления, двигатель не работает, возможно ручное управление
Отпустить кнопку: Редуктор в зацеплении, стандартный режим

Особенности установки

Рекомендуемые положения установки

Клапан может устанавливаться в **горизонтальном** или **вертикальном** положении. Не допускается установка шарового крана в подвешенном положении, например, когда шток направлен вниз



Установка на обратную воду Требования к качеству воды

Установка на обратную воду рекомендуется

Краны Belimo являются регулирующими устройствами. Для того, чтобы они выполняли свои регулирующие функции, а также чтобы увеличить их срок эксплуатации, они должны быть свободны от твердых частиц (например кусочки сварочных швов попавших во время монтажных работ).

Рекомендуется установка соответствующих грязевых фильтров

Для корректной работы клапанов Energy Valve DN 65...150, проводимость среды должна быть не менее 20 мкСм/см

Техническое обслуживание

Регулирующие краны и поворотные электроприводы не требуют технического обслуживания

Перед началом проведения любых сервисных работ, убедитесь, что электропривод, установленный на шаровом кране, отключен от электропитания (путем отсоединения питающего кабеля). Все насосы в прилегающих участках должны быть также отключены и соответствующие участки трубопровода заглушены. При необходимости перед проведением работ систему нужно охладить, а давление внутри системы снизить до атмосферного.

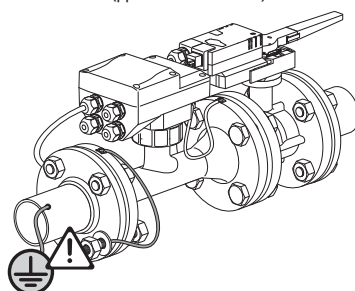
Система не может быть включена обратно до тех пор, пока шаровой кран не будет установлен на место согласно инструкции и соединения не изолированы должным образом.

Направление потока

Необходимо соблюдать направление потока, указанное стрелкой на корпусе крана. В противном случае, расход будет измерен неправильно.

Заземление

Для обеспечения корректного измерения, измерительная трубка должна быть заземлена (для DN 65...150)

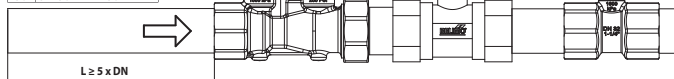


Energy Valve — Регулирующий клапан с возможностью установки определенного расхода теплоносителя и управления расходом от датчика, с мониторингом мощности и тепловой энергии, 2-ходовой

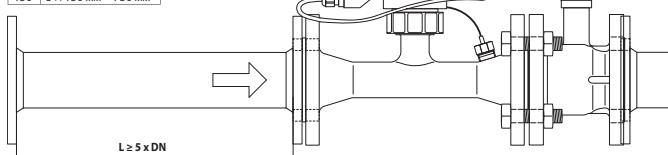
Особенности установки (продолжение)

Входная секция С целью достижения высокой точности измерения необходимо обеспечить наличие специального участка трубы для снижения скорости потока в противоположной стороне от фланца измерительной трубы. Размер участка должны быть не менее $5 \times DN$.

DN	L мин.
15	5 x 15 мм = 75 мм
20	5 x 20 мм = 100 мм
25	5 x 25 мм = 125 мм
32	5 x 32 мм = 160 мм
40	5 x 40 мм = 200 мм
50	5 x 50 мм = 250 мм



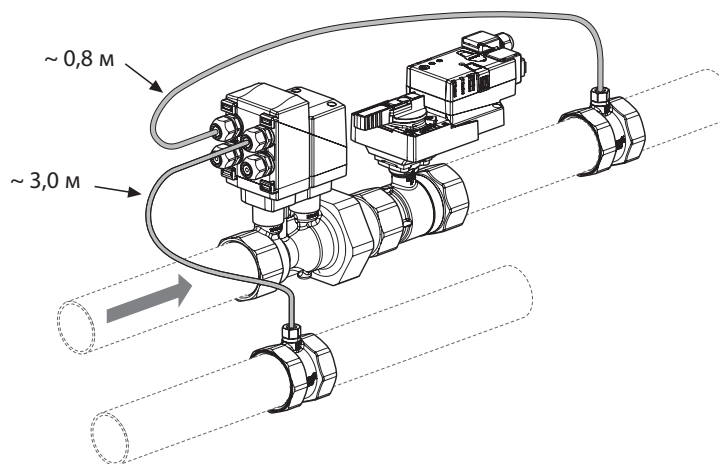
DN	Входная секция
65	5 x 65 мм = 325 мм
80	5 x 80 мм = 400 мм
100	5 x 100 мм = 500 мм
125	5 x 125 мм = 625 мм
150	5 x 150 мм = 750 мм



Установка погружной гильзы и температурного датчика

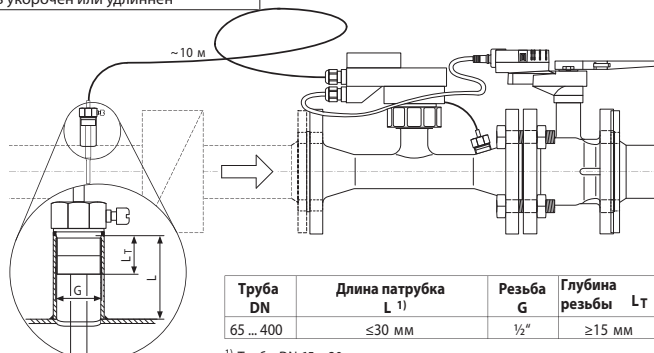
Устройство оснащено двумя подключенными датчиками
 T1 Датчик установлен прямо на устройстве рядом с клапаном.
 T2 Этот датчик устанавливается с другой стороны потребителя (клапан стоит на обратной воде) или после потребителя (если клапан стоит на подаче).

Два Т-образных монтажных фрагмента для установки температурных датчиков входят в комплект поставки Energy Valve DN 15...50



Для клапанов DN65...150 в комплект поставки входит погружная гильза. Датчик должен быть демонтирован перед установкой погружной гильзы, а затем установлен заново.

Внимание
 Кабель между клапаном и температурным датчиком не может быть укорочен или удлинен



Труба DN	Длина патрубка L ¹⁾	Резьба G	Глубина резьбы LT
65 ... 400	≤30 мм	1/2"	≥15 мм

¹⁾ Труба DN 65 = 30 мм

Energy Valve — Регулирующий клапан с возможностью установки определенного расхода теплоносителя и управления расходом от датчика, с мониторингом мощности и тепловой энергии, 2-ходовой

Информация по подбору клапана и определению перепада давления

Выбор клапана Клапан определяется исходя из максимального необходимого потока V_{max} .
 Расчет Kvs не требуется
 $V_{max} = 30 \dots 100\%$ от V_{nom} для DN 15...50
 $V_{max} = 45 \dots 100\%$ от V_{nom} для DN 65...150
 Если данные о гидравлической системе отсутствуют, можно выбрать клапан, соответствующий по диаметру с номинальным диаметром теплообменника

Минимальное дифференциальное давление (падение давления) Минимальное необходимое дифференциальное давление (падение давления на клапане) для достижения желаемого расхода потока V_{max} может быть рассчитана с помощью теоретического значения Kvs (см обзор типов) и нижеприведенной формулы.

Формула:

$$\Delta p_{\min} = 100 \times \left(\frac{\dot{V}_{\max}}{k_{vs \text{ теор.}}} \right)^2$$

Δp_{\min} : кПа
 \dot{V}_{\max} : м³/ч
 $k_{vs \text{ теор.}}$: м³/ч

Пример: (DN25 требуемый максимальный расход = 50% от V_{nom})

EV025R+BAC

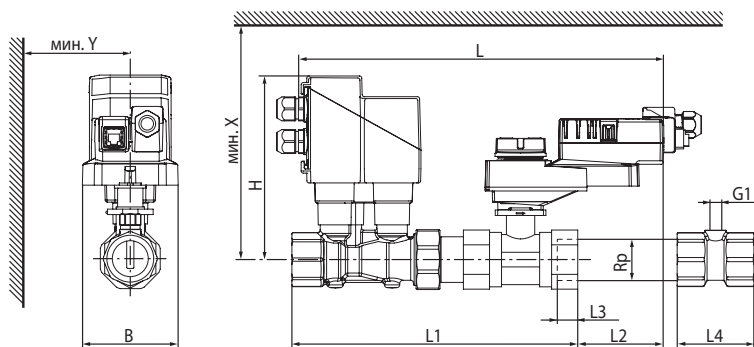
$Kvs \text{ теор.} = 8,6 \text{ м}^3/\text{ч}$

$V_{nom} = 69 \text{ л/мин}$

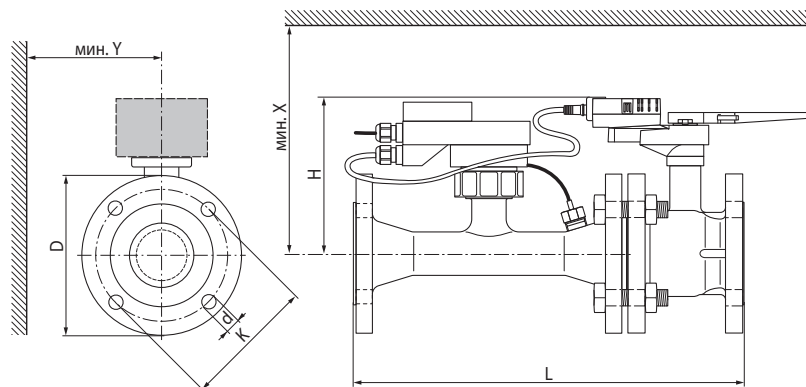
$50\% \times 69 \text{ л/мин} = 34,5 \text{ л/мин} = 2,07 \text{ м}^3/\text{ч}$

$$\Delta p_{\min} = 100 \times \left(\frac{\dot{V}_{\max}}{k_{vs \text{ теор.}}} \right)^2 = 100 \times \left(\frac{2,07 \text{ м}^3/\text{ч}}{8,6 \text{ м}^3/\text{ч}} \right)^2 = 6 \text{ кПа}$$

Размеры / вес



Тип	DN (мм)	Rp (дюймы)	L (мм)	L1 (мм)	L2 (мм)	L3 (мм)	B (мм)	H (мм)	G1	L4 (мм)	X (мм)	Y (мм)	Вес приблиз. (кг)
EV015R+BAC	15	1/2	278	191	81	13	75	160	G1/4"	53	230	77	2,2
EV020R+BAC	20	3/4	285	203	75	14	75	162	G1/4"	57	232	77	2,5
EV025R+BAC	25	1	296	231	71	16	75	165	G1/4"	65	235	77	2,9
EV032R+BAC	32	1 1/4	324	254	68	19	75	168	G1/4"	71	238	77	3,8
EV040R+BAC	40	1 1/2	334	274	65	19	75	172	G1/4"	71	242	77	4,5
EV050R+BAC	50	2	341	284	69	22	75	177	G1/4"	80	247	77	6,0



Тип	DN (мм)	L (мм)	H (мм)	D (мм)	d (мм)	K (мм)	X (мм)	Y (мм)	Вес приблиз. (кг)
P6065W800EV-BAC	65	454	200	185	4 × 19	145	220	150	27
P6080W1100EV-BAC	80	499	200	200	8 × 19	160	220	160	33
P6100W2000EV-BAC	100	582	220	229	8 × 19	180	240	175	44
P6125W3100EV-BAC	125	640	240	252	8 × 19	210	260	190	59
P6150W4500EV-BAC	150	767	240	282	8 × 23	240	260	200	75

