

R2..-S., 2-ходовый запорный шаровой кран DN 15...50, внутренняя резьба

2-ходовый запорный шаровой кран

- открытые и закрытые системы горячей и холодной воды
- для запирания потока в системах подготовки воздуха и отопления
- полностью герметичен



Тип	Kvs [м³/час]	DN [мм]	Rp [дюймы]	Ps [кПа]
R2015-S1	15	15	½"	1600
R2020-S2	32	20	¾"	1600
R2025-S2	26	25	1"	1600
R2032-S3	32	32	1¼"	1600
R2040-S3	31	40	1½"	1600
R2050-S4	49	50	2"	1600

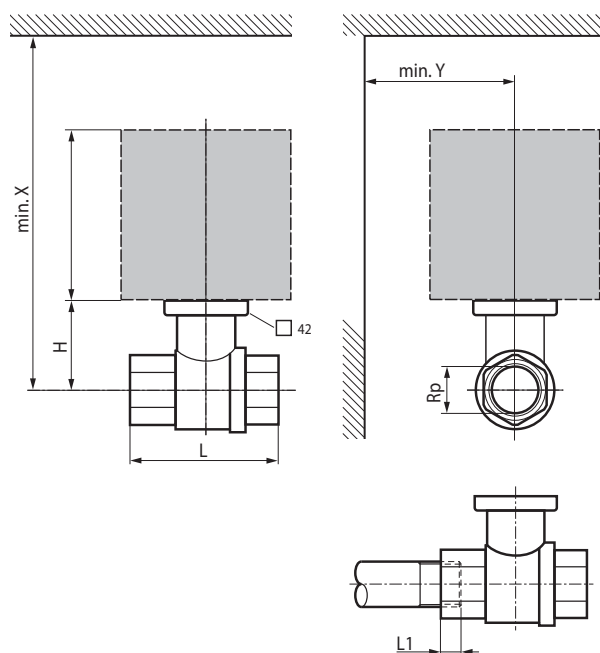
Среда	Холодная и горячая вода (содержание гликоля макс 50%)
Температура среды	-10 °С ... +120°С
Ограничения по температуре	Температура среды может быть ограничена в зависимости от типа привода, установленного на кран. Точную температуру среду можно определить из технического описания конкретного привода
Пропускная способность Kvs	См. «Обзор типов»
Дифференциальное давление	ΔPmax 1000 кПа
Запирающее давление	ΔPs 1400 кПа
Уровень утечки	A, герметичен
Трубное присоединение	Внутренняя резьба
Угол поворота	90° \sphericalangle (рабочий диапазон 15...90° \sphericalangle)
Положение установки	От вертикального до горизонтального (относительно штока)
Тех. обслуживание	Не требуется
Тело клапана	Штампованное, никелированная латунь
Конус клапана и штока	Нержавеющая сталь
Уплотнение штока	Кольцо EPDM
Уплотнение шара	PTFE, кольцо EPDM, (DN20 Viton)

Управление

Запорный кран управляется при помощи поворотного электропривода. Кран открывается в направлении против часовой стрелки и закрывается по часовой стрелке

Электропривод

Подбор электропривода производится в зависимости от типа и размера крана. См. раздел «Комбинация запорный шаровой кран / электропривод» стр. 21



DN [мм]	Тип	Вес [кг]	Rp	L [мм]	L1 [мм]	H [мм]	X [мм]	Y [мм]
15	R2015-S1	0,24	½"	67	13	44	230	90
20	R2020-S2	0,42	¾"	78	14	46	235	90
25	R2025-S2	0,5	1"	87	16	46	235	90
32	R2032-S3	0,85	1¼"	105	19	50,5	240	90
40	R2040-S3	0,91	1½"	111	19	50,5	240	90
50	R2050-S4	1,35	2"	125	22	56	245	90

X/Y Минимальное расстояние от центра крана.