

# R6..W-S8, 2-ходовый регулирующий шаровой кран DN 65...150, фланцы, PN16

## 2-ходовый регулирующий шаровой кран

- закрытые системы горячей и холодной воды
- для плавного регулирования воды в системах подготовки воздуха и отопления
- полностью герметичен



Тип	Kvs [м³/час]	DN [мм]	DN [дюймы]	Ps [кПа]
R6065W63-S8	63	65	2 ½	1600
R6080W100-S8	100	80	3	1600
R6100W160-S8	160	100	4	1600
R6125W250-S8	250	125	5	1600
R6150W320-S8	320	150	6	1600

Среда	Холодная и горячая вода (содержание гликоля макс 50%)
Температура среды	+5 °C ... +120 °C
Дифференциальное давление	ΔPmax 400 кПа
Запирающее давление	ΔPs 690 кПа
Уровень утечки	A, герметичен
Трубное присоединение	Фланцы PN16
Угол поворота	90 °↺ (рабочий диапазон 15...90 °↺)
Положение установки	От вертикального до горизонтального (относительно штока)
Тех. обслуживание	Не требуется
Тело клапана	Крашенный чугун GG25 (с защитной краской)
Шар	Нержавеющая сталь AISI 316
Шток	Нержавеющая сталь AISI 304
Уплотнение штока	EPDM Perox
Седло шара	PTFE
Корректирующий диск	Нержавеющая сталь

### Управление

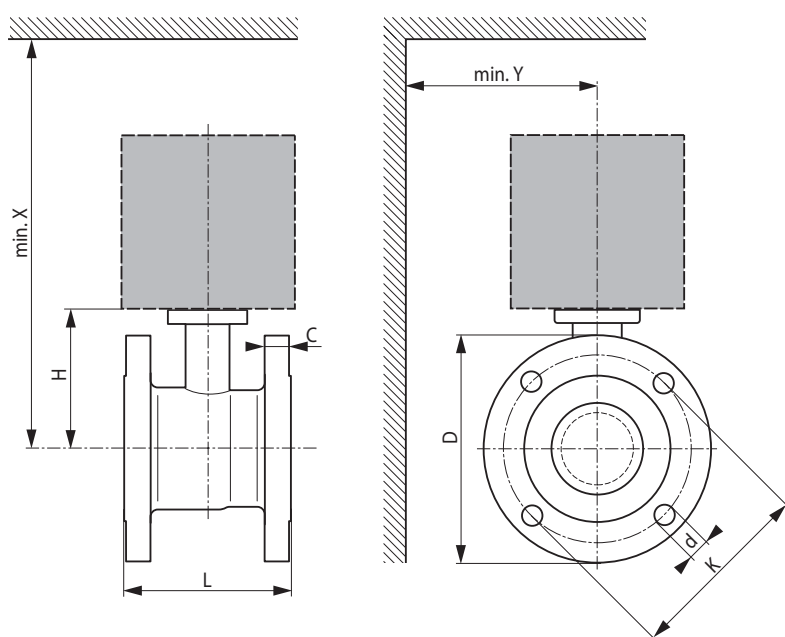
Регулирующий клапан управляется при помощи поворотного электропривода. Поворотные электроприводы управляются стандартным сигналом 0...10 В= или по 3-позиционной схеме и поворачивают шар внутри крана – регулирующее устройство – в открытое положение согласно управляющему сигналу. Кран открывается в направлении против часовой стрелки и закрывается по часовой стрелке.

### Характеристика потока

Равно-процентная характеристика потока обеспечивается встроенным корректирующим диском.

### Электропривод

Подбор электропривода производится в зависимости от типа и размера крана. См. раздел «Комбинация регулирующий шаровой кран / электропривод» стр. 10.



DN [мм]	L [мм]	H [мм]	C [мм]	D [мм]	d [мм]	K [мм]	X [мм]	Y [мм]	Вес [кг]
65	136.5	113	18.5	185	4 x 19	145	320	150	11
80	168	113	20.5	200	8 x 19	160	320	160	14.5
100	211	124	22	224	8 x 19	180	330	175	22
125	262.5	143	22	252	8 x 19	210	350	190	32.8
150	315	143	22	282	8 x 23	240	350	200	43

X/Y Минимальное расстояние от центра крана.