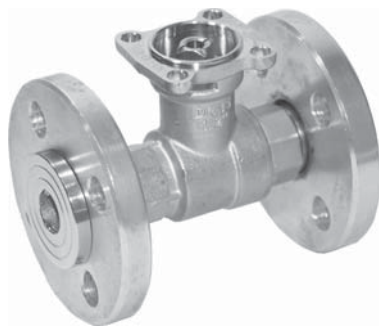


R6..Rxx-B., 2-ходовый регулирующий шаровой кран DN 15...50, фланцы

3-ходовый регулирующий шаровой кран

- открытые и закрытые системы горячей и холодной воды
- для плавного регулирования воды в системах подготовки воздуха и отопления
- полностью герметичен



Среда	Холодная и горячая вода (содержание гликоля макс 50%)
Температура среды	-10 °C ... +100°C
Ограничения по температуре	Температура среды может быть ограничена в зависимости от типа привода, установленного на кран. Точную температуру среду можно определить из технического описания конкретного привода
Пропускная способность Kvs	См. «Обзор типов»
Дифференциальное давление	ΔP_{max} 100 кПа
Запирающее давление	ΔP_s 600 кПа
Характеристика потока	Регулирующий канал A-AB : равнопроцентная характеристика
Уровень утечки	A, герметичен
Трубное присоединение	Фланцы PN6
Угол поворота	90° \curvearrowright (рабочий диапазон 15...90° \curvearrowright)
Положение установки	От вертикального до горизонтального (относительно штока)
Тех. обслуживание	Не требуется
Тело клапана	Штампованное, никелированная латунь
Конус клапана	Хромированная латунь
Шток	Никелированная латунь
Уплотнение штока	Кольцо / EPDM
Уплотнение шара	PTFE /Кольцо EPDM (DN20 Viton)
Корректирующий диск	TEFZEL
Фланцы	DN15/20 гальванизированная сталь DN25...50 алюминий

Тип	Kvs [м³/час]	DN [мм]	Ps [кПа]
R6015RP63-B1	0.63	15	600
R6015R1-B1	1	15	600
R6015R1P6-B1	1.6	15	600
R6015R2P5-B1	2.5	15	600
R6015R4-B1	4	15	600
R6020R6P3-B1	6.3	20	600
R6025R10-B2	10	25	600
R6032R16-B3	16	32	600
R6040R25-B3	25	40	600
R6050R40-B3	40	50	600

Управление

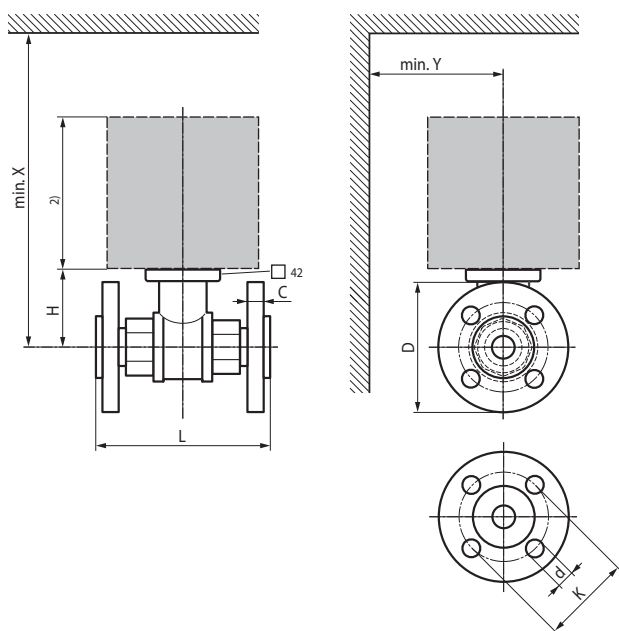
Регулирующий клапан управляется при помощи поворотного электропривода. Поворотные электроприводы управляются стандартным сигналом 0...10 В= или по 3-позиционной схеме и поворачивают шар внутри крана – регулирующее устройство – в открытое положение согласно управляющему сигналу. Кран открывается в направлении против часовой стрелки и закрывается по часовой стрелке.

Характеристика потока

Равно-процентная характеристика потока обеспечивается встроенным корректирующим диском.

Электропривод

Подбор электропривода производится в зависимости от типа и размера крана. См. раздел «Комбинация регулирующий шаровой кран / электропривод» стр. 7, 8.



DN [мм]	Тип	Вес [кг]	L [мм]	H [мм]	X [мм]	Y [мм]
15	R6015RP63-B1	1.3	101.5	36	230	90
15	R6015R1-B1	1.3	101.5	36	230	90
15	R6015R1P6-B1	1.3	101.5	36	230	90
15	R6015R2P5-B1	1.3	101.5	45	230	90
15	R6015R4-B1	1.3	101.5	45	230	90
20	R6020R6P3-B1	1.7	112	47.5	235	90
25	R6025R10-B2	1.7	132	47.5	235	90
32	R6032R16-B3	2.3	143.5	52	240	90
40	R6040R25-B3	2.7	149.5	52	240	90
50	R6050R40-B3	3.7	165	58	245	90

X/Y Максимальное расстояние от центра крана.