

R5.., 3-ходовый регулирующий шаровой кран DN 10...50, внешняя резьба

3-ходовый регулирующий шаровой кран

- открытые и закрытые системы горячей и холодной воды
- для плавного регулирования воды в системах подготовки воздуха и отопления
- полностью герметичен (регулирующий канал А—АВ)



Среда	Холодная и горячая вода (содержание гликоля макс 50%)
Температура среды	+5 °С ... +110°С 1)
Дифференциальное давление	ΔP_{max} 350 кПа (200 кПа для бесшумной работы)
Запирающее давление	ΔP_s 1400 кПа
Номинальное давление Ps	См. Обзор типов
Характеристика потока	Регулирующий канал А-АВ : равнопроцентная характеристика Байпас В-АВ 70% от величины Kvs линейная характеристика
Уровень утечки	А, герметичен
Трубное присоединение	Внешняя резьба
Угол поворота	90° \triangleleft (рабочий диапазон 15...90° \triangleleft) Байпас В-АВ 15...70° \triangleleft
Положение установки	От вертикального до горизонтального (относительно штока)
Тех. обслуживание	Не требуется
Тело клапана	Штампованное, никелированная латунь
Конус клапана и шток	Нержавеющая сталь
Уплотнение штока	Кольцо / EPDM
Уплотнение шара	PTFE / Кольцо Viton
Корректирующий диск	TEFZEL

¹⁾ Разрешенная температура среды может быть ограничена в зависимости от привода. См. технические данные соответствующего привода.

Тип	Kvs [м ³ /час]	DN [мм]	G	Ps [кПа]
R505K	0.25	10	¾"	4140
R506K	0.4	10	¾"	4140
R507K	0.63	10	¾"	4140
R508K	1	10	¾"	4140
R509	0.63	15	1"	4140
R510	1	15	1"	4140
R511	1.6	15	1"	4140
R512	2.5	15	1"	4140
R513	4	15	1"	4140
R517	4	20	1¼"	4140
R518	6.3	20	1¼"	4140
R522	6.3	25	1½"	4140
R523	10	25	1½"	4140
R529	10	32	2"	4140
R531	16	32	2"	2760
R538	16	40	2¼"	2760
R548	25	50	2¾"	2760

Управление

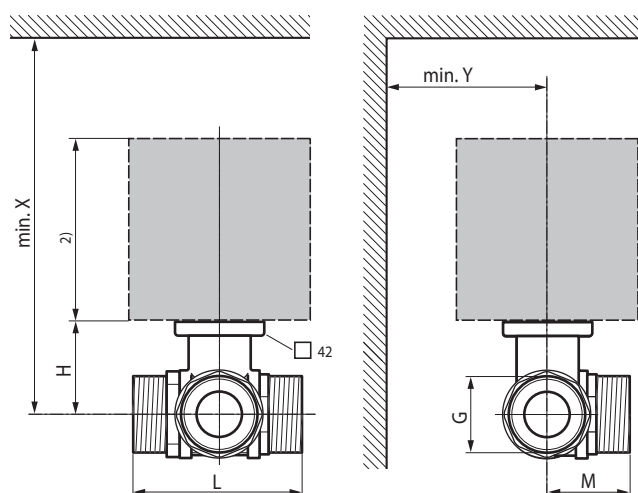
Регулирующий клапан управляется при помощи поворотного электропривода. Поворотные электроприводы управляются стандартным сигналом 0...10 В= или по 3-позиционной схеме и поворачивают шар внутри крана – регулирующее устройство – в открытое положение согласно управляющему сигналу. Кран открывается в направлении против часовой стрелки и закрывается по часовой стрелке.

Характеристика потока

Равно-процентная характеристика потока обеспечивается встроенным корректирующим диском.

Электропривод

Подбор электропривода производится в зависимости от типа и размера крана. См. раздел «Комбинация регулирующий шаровой кран / электропривод» стр. 9



DN [мм]	L [мм]	H [мм]	M [мм]	G	X ¹⁾ [мм]	Y ¹⁾ [мм]	Бес [кг]	
10	69	31.5	34	¾"	220	90	0.4	
15	74	44	38	1"	220	90	0.7	
20	85.5	46	42.5	1¼"	220	90	1,0	
25	84.5	46	47,5	1½"	220	90	1,1	
32	R529	97.5	46	56	2"	220	90	1.7
32	R531	102	50.5	56	2"	230	90	1.8
40		103	50.5	60,5	2¼"	230	90	2,3
50		115.5	56	71,5	2¾"	240	90	3,8

¹⁾ Минимальное расстояние от центра крана