



ООО «БОЛОГОВСКИЙ АРМАТУРНЫЙ ЗАВОД»
171081, Россия, Тверская обл., г. Бологое, ул. Горская, 88,
Здание бытового корпуса, помещение 1

КРАНЫ

шаровые муфтовые латунные «Американка»

по ТУ 28.14.13-014-28220329-2018

(ТУ 3712-014-04606952-2011)

ПАСПОРТ

КША 145.00.00 ПС



1. НАЗНАЧЕНИЕ ИЗДЕЛИЯ

1.1. Краны шаровые муфтовые латунные «Американка» предназначены для установки на трубопроводах в качестве запорного устройства для воды.

Декларация о соответствии ТР ТС 010/2011: ЕАЭС № RU Д-РУ.НА10.В.00148/18, дата регистрации декларации: 19.09.2018. Срок действия по 18.09.2023г.

Экспертное заключение о соответствии продукции Единым санитарно-эпидемиологическим и гигиеническим требованиям к товарам, подлежащим санитарно-эпидемиологическому надзору № 757, регистрационный номер 4488 от 19.09.2018 г.

Добровольный сертификат соответствия № РОСС RU.НА10.Н00919. Срок действия с 12.10.2018г. по 11.10.2021г.

2. ТЕХНИЧЕСКИЕ ХАРАКТЕРИСТИКИ

2.1. Основные технические данные и характеристики кранов указаны в таблице и на рисунке.

2.2. По типу проточной части корпуса краны являются полнопроходными согласно ГОСТ 21345-2005.

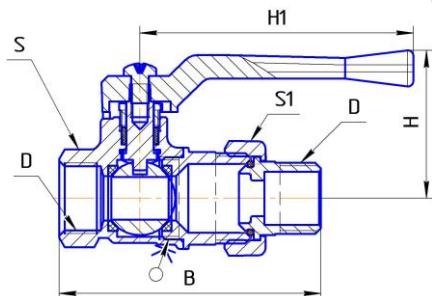
2.3. Герметичность затвора крана по классу А ГОСТ 9544-2015.

2.4. Материал корпусных деталей латунь ЛС59-1 по ГОСТ 15527-2004.

Корпусные детали кранов «Американка» серии Никель имеют полное или частичное гальваническое покрытие.

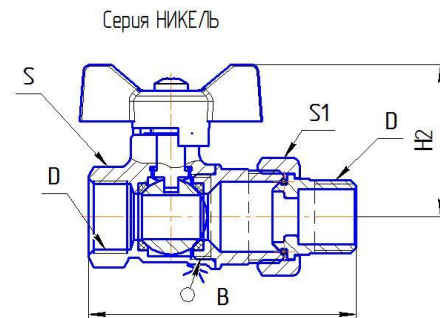
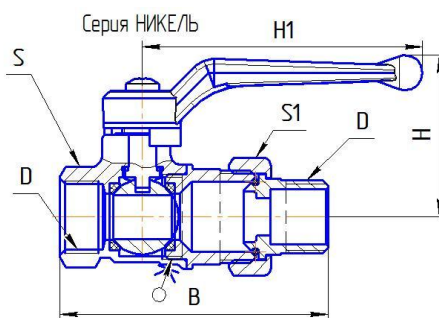
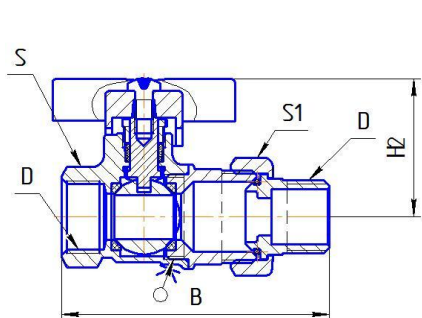
2.5. Условия эксплуатации кранов УХЛ4 по ГОСТ15150-69 температура окружающей среды от +1 до +40°С.

2.6. Установочное положение крана на трубопроводе – любое.



DN	Температура, °С	PN, МПа	Основные размеры							*Масса, кг (для справки)
			Стандартное исполнение/серия НИКЕЛЬ							
			D	H	H1	H2	B	S	S1	
15	+1 +110	1,6- 2,5	G1/2- B	43/46	80	40	77	25	29	0,225
20			G3/4- B	46/49	80	43	88	31	36	0,342
25			G1-B	55/58	100	57,5	100	38	46	0,571/0,584

* Масса крана может изменяться в зависимости от модификации.



3. КОМПЛЕКТ ПОСТАВКИ

3.1. Предприятие-изготовитель поставляет краны в собранном виде, в положении «открыто».

3.2. При отгрузке кранов потребителю каждое тарное место укомплектовывается эксплуатационной документацией по ГОСТ 2.601-2013, содержащей паспорт, объединенный с руководством по эксплуатации и описанием работы изделия.

3.3. Управление осуществляется ручкой рычагом или «бабочкой» из алюминия марки АК-7 ГОСТ 1583-93 с покрытием эпоксиполиэфирной порошковой композицией красного цвета.

3.4. Конструктивные особенности ручки «рычага» позволяют развернуть ручку «рычаг» на 180° без разворота крана на трубопроводе.

4. УСТРОЙСТВО И ПРИНЦИП РАБОТЫ

4.1. Во внутренней полости корпуса между фторопластовыми седлами установлена шаровая заслонка и сжата муфтой, до обеспечения герметичности крана. Положение заслонки изменяется при вращении её рукояткой по часовой стрелке и может быть любым в диапазоне 90 градусов.

4.2 Производитель оставляет за собой право на внесение изменений.

5. УКАЗАНИЕ МЕР БЕЗОПАСНОСТИ

5.1. Для обеспечения безопасности работы категорически запрещается:

- производить работы по устранению дефектов при наличии давления рабочей среды в трубопроводе;
- использовать краны на параметрах, превышающих указанные в таблице.

5.2. Для исключения попадания во внутренние полости крана загрязнений, кран следует монтировать в полностью открытом положении.

5.3. Для исключения выгорания уплотнительных деталей сварочные работы на трубопроводе, с установленным на нем краном, производить с обеспечением мер, исключающих нагрев крана.

5.4. В соответствии с 12.2.063-2015 п.9.6, кран не должен испытывать нагрузок от трубопровода (изгиб, сжатие, растяжение, неравномерность затяжки крепежа). При необходимости должны быть предусмотрены опоры или компенсаторы, устраняющие нагрузку на кран от трубопровода. Несоосность соединяемых трубопроводов не должна превышать 3 мм при длине 1 м плюс 1 мм на каждый последующий метр.

В качестве уплотнительного материала соединения крана с трубопроводом должны применяться фторопластовый уплотнительный материал ФУМ или льняная пряда.

Монтаж крана на трубопровод должен осуществляться специализированной организацией.

6. ПОДГОТОВКА К РАБОТЕ

6.1. Установить кран на трубопроводе.

При монтаже крана в целях предотвращения образования трещин на муфтовых концах крана, деформации корпуса крана и разгерметизации уплотнения соединения корпус-муфта рекомендуется применение стандартных рожковых ключей. При ввертывании трубы в кран поддерживайте муфтовый конец крана ключом. Резьба на ввертываемых в кран деталях (труба, сгон) должна соответствовать ГОСТ 6357-81.

6.2. Проверить работоспособность крана поворотом рукоятки, при этом подвижные части должны перемещаться плавно, без рывков и заеданий. При наличии протечки через сальниковое уплотнение шпинделя необходимо снять ручку и подтянуть гайку сальника на угол 30-60°.

7. ТЕХНИЧЕСКОЕ ОБСЛУЖИВАНИЕ

7.1. Так как краны являются комплектующей частью изделия (оборудования) требования к сроку проведения осмотра (обслуживания) должны быть совмещены со сроками осмотра изделия.

7.2. Обслуживание кранов в процессе эксплуатации сводится к периодическим осмотрам. При этом проверяется ход шпинделя до полного открывания-закрывания крана, отсутствие течи. При необходимости производится подтяжка сальника.

7.3. Оценка технического состояния кранов не имеющих видимых дефектов (трещин, деформаций корпуса, замятия резьбы и т.д.) определяется на специальном стенде.

8. ГАРАНТИЙНЫЕ ОБЯЗАТЕЛЬСТВА

8.1. Изготовитель (Поставщик) гарантирует соответствие кранов требованиям ТУ.

8.2. Гарантийный срок при соблюдении потребителем требований технических условий при хранении, монтаже и эксплуатации кранов - 12 месяцев – устанавливается со дня ввода крана в эксплуатацию, но не позднее 18 месяцев с момента отгрузки кранов со склада предприятия-изготовителя.

Срок службы – 7 лет, средний ресурс 4000 циклов.

8.3. Невыполнение потребителем требований указанных в разделах 5, 6 и 9 паспорта является основанием для предприятия изготовителя аннулировать гарантийные обязательства.

9. ТРАНСПОРТИРОВАНИЕ И ХРАНЕНИЕ

9.1. При отгрузке потребителю краны консервации не подвергаются, так как материалы применяемые при их изготовлении атмосферостойкие или имеют защитные покрытия.

9.2. В процессе изготовления, хранения, транспортирования и эксплуатации при указанных в паспорте параметрах краны не оказывают вреда окружающей среде и здоровью человека.

9.3. Краны транспортируются любым видом транспорта в соответствии с правилами, действующими на транспорте данного вида. Условия транспортирования и хранения - по группе 5 (ОЖ4).

9.4. Краны должны храниться в упакованном виде в закрытом помещении или под навесом.

10. СВИДЕТЕЛЬСТВО О ПРИЕМКЕ

10.1. Партия кранов соответствует техническим условиям и признана годной для эксплуатации.

Дата изготовления _____

ОТК _____