



UB inox

**SPARE PARTS CATALOGUE**

**- September 2012 -**

## HOW TO READ THE SPARE PARTS CATALOGUE

In the spare part catalogue, after the exploded diagrams, there are the components lists of the boilers; this is the meaning of the different columns:

Pos. Identification number of the component in the exploded diagram of the boiler.

Description Short description of the component.

Code BAXI S.p.A. code of the component.

Tab. XX XX is the exploded diagram number of the boiler taken into consideration.

### Until 31th December 2011

From serial number Date (year and week) identifying the beginning of production of a component (taken from the serial number of the boiler).

e.g. B005: year 2000 (B identifies the decade 2000-2009; 0 identifies the year) – 5th week.

If the box is empty, the component is in use from the beginning of production of the boiler.

To serial number Date (year and week) identifying the end of production of a component (taken from the serial number of the boiler).

e.g. B012: year 2000 (B identifies the decade 2000-2009; 0 identifies the year) – 12th week.

If the box is empty, the component is still in use.

Interchangeable It identifies the interchangeability between the new component and the old one.

YES: components are interchangeable.

NO: components are not interchangeable.

### From 1st January 2012

From serial number Date (year and week) identifying the beginning of production of a component (taken from the serial number of the boiler).

e.g. 1201: year 2012 (1 identifies the decade 2010-2019; 2 identifies the year) – 01th week.

If the box is empty, the component is in use from the beginning of production of the boiler.

To serial number Date (year and week) identifying the end of production of a component (taken from the serial number of the boiler).

e.g. 1225: year 2012 (1 identifies the decade 2010-2019; 2 identifies the year) – 25th week.

If the box is empty, the component is still in use.

Interchangeable It identifies the interchangeability between the new component and the old one.

YES: components are interchangeable.

NO: components are not interchangeable.

## BOILERS CONNECTION BOARD - EXPLODED VIEW

### TABELLA COLLEGAMENTO CODICE CALDAIA - ESPLOSO

### TABLERO UNIÓN CALDERA - EXPLOSIONADO

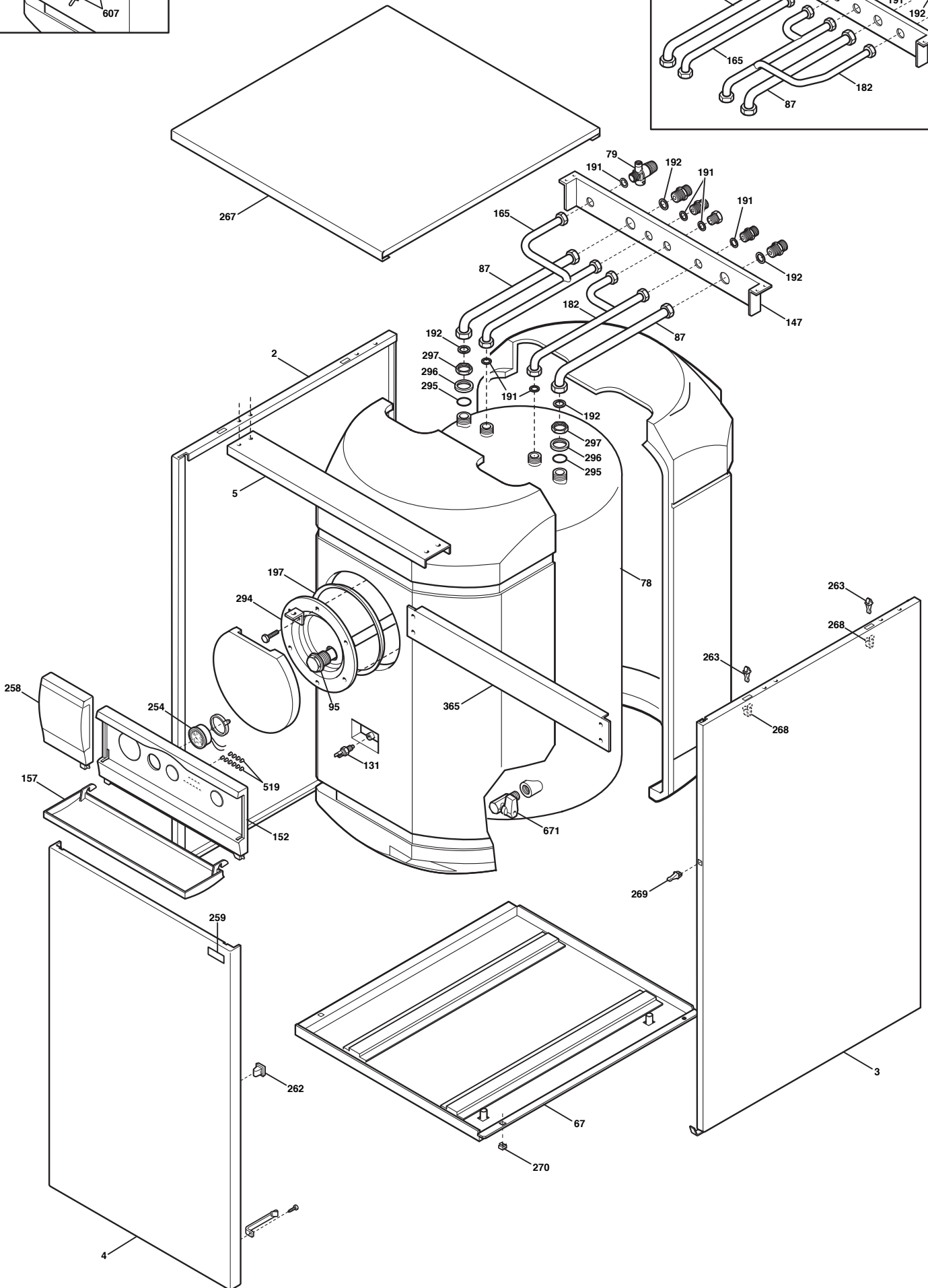
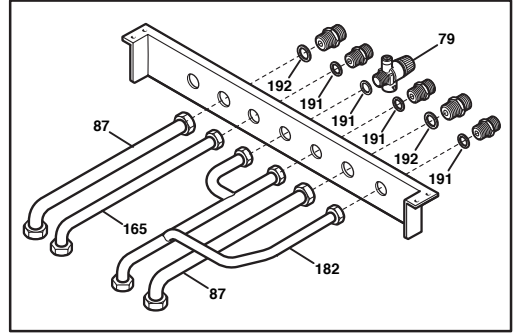
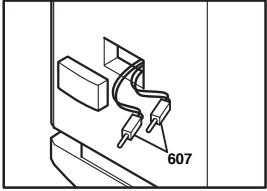
### TABLEAU CONNECTION CODEX CHAUDIERE - VUE ECLATEE

<b>BOILER CODE</b>	<b>BOILER DESCRIPTION</b>	<b>EXPLODED REF.</b>
<b>CODICE CALDAIA</b>	<b>DESCRIZIONE CALDAIA</b>	<b>RIF. ESPLOSO</b>
<b>CODIGO CALDERA</b>	<b>DESCRIPCION CALDERA</b>	<b>REF. EXPLOSIONADO</b>
<b>CODE CHAUDIÈRE</b>	<b>DESCRIPTION CHAUDIÈRE</b>	<b>RÉF. EXPLOSÉE</b>
KSG714084514/5	UB 120 INOX	Tab 367
KSG714084513	UB 120 INOX	Tab 367
KSG714084510/1/2	UB 120 INOX	Tab 259
KSG714084414/5	UB 80 INOX	Tab 367
KSG714084413	UB 80 INOX	Tab 367
KSG714084410/1/2	UB 80 INOX	Tab 259

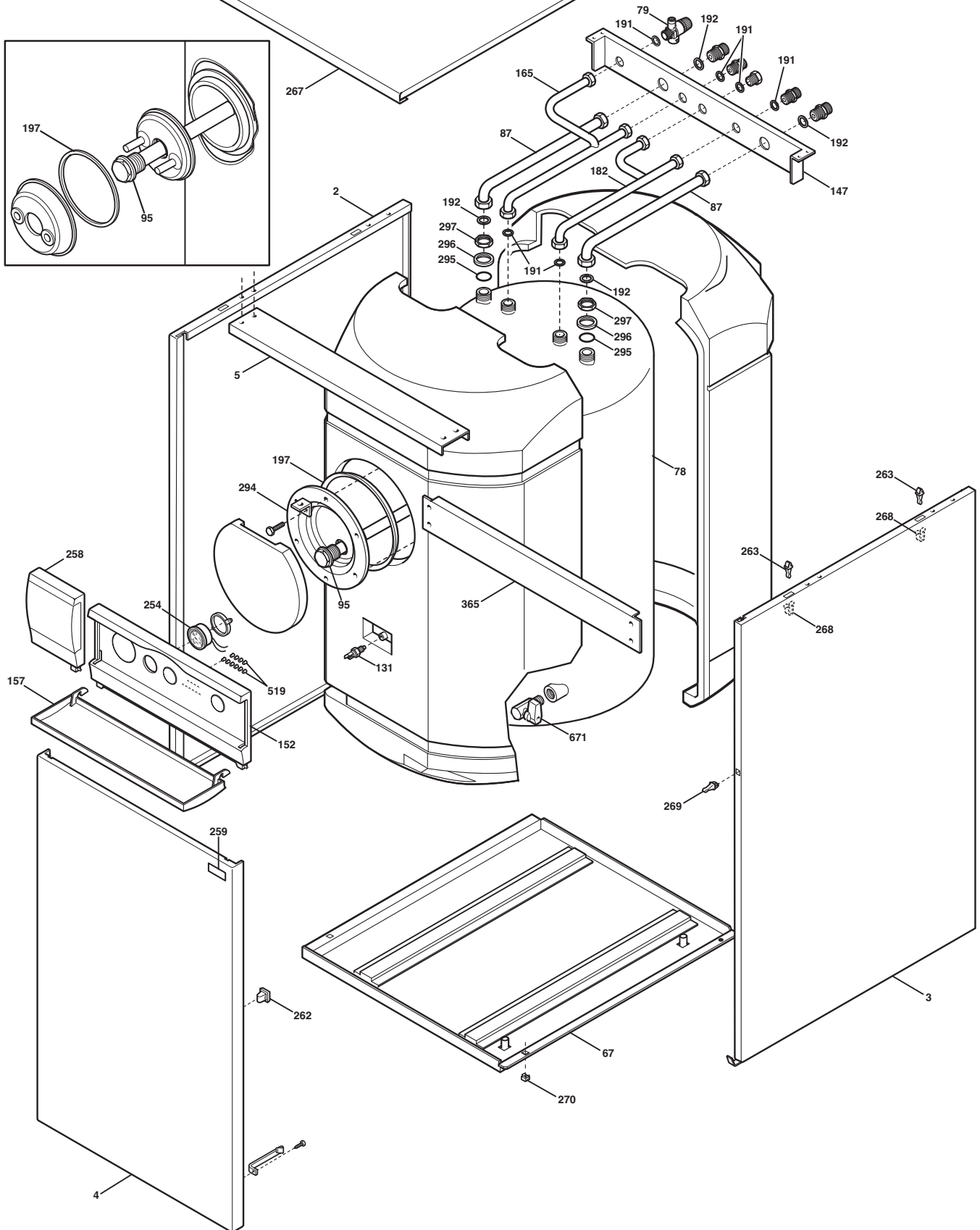
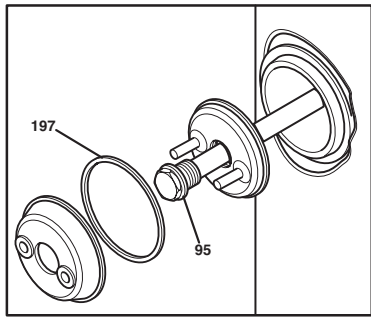
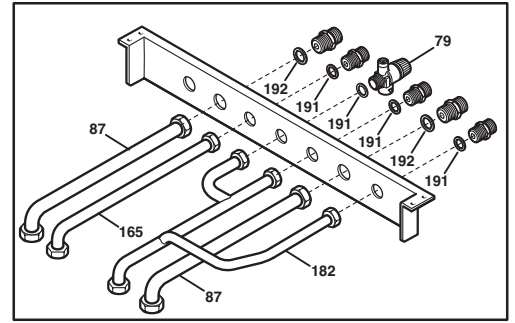
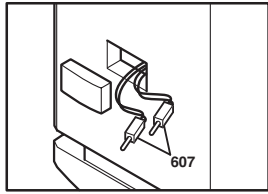
Pos	Code	Наименование	UB 80 INOX KSG714084410/1/2	UB 80 INOX KSG714084413	UB 80 INOX KSG714084414/5	UB 120 INOX KSG714084510/1/2	UB 120 INOX KSG714084513	UB 120 INOX KSG714084514/5	До серийного номера	Начиная с серийного номера	Взаимозаменяемость	Код новой детали	модели UB INOX
2	628070	Панель левая			X			X					XXX
2	615580	Панель левая	X	X		X	X						XXX
3	628060	Панель правая			X			X					XXX
3	615570	Панель правая	X	X		X	X						XXX
4	628090	Панель передняя						X					XXX
4	628080	Панель передняя			X								XXX
4	615630	Панель передняя				X	X						XXX
4	615600	Панель передняя	X	X									XXX
5	5110290	Планка крепления панелей горизонтальная	X	X	X								XXX
5	3105790	Планка крепления панелей горизонтальная				X	X	X					XXX
67	3619920	Поддон				X	X	X					XXX
67	3619910	Поддон	X	X	X								XXX
78	711109100	Бак с термоизоляцией		X						1237	YES		XXX
78	627130	Бак с термоизоляцией					X	X					XXX
78	626960	Бак с термоизоляцией		X	X				1236				XXX
78	616400	Бак с термоизоляцией				X				B343	NO		XXX
78	616330	Бак с термоизоляцией	X							B347	NO		XXX
78	615610	Бак с термоизоляцией				X			B342				XXX
78	615560	Бак с термоизоляцией	X						B346				XXX
79	9950620	Клапан безопасности 8 BAR	X	X	X	X	X	X					XXX
87	3619990	Трубка соединительная котел/змеевик	X	X	X	X	X	X					XXX
95	3627180	Анод магниевый		X	X		X	X					XXX
95	3619980	Анод магниевый	X			X							XXX
131	8435400	Датчик температуры		X	X		X	X					XXX
131	8434840	Датчик температуры	X							B347	NO		XXX
131	8434820	Датчик температуры				X				B343			XXX
131	8434820	Датчик температуры	X							B347			XXX
147	3109690	Панель крепления трубок				X	X	X					XXX
147	3109680	Панель крепления трубок	X	X	X								XXX
152	3628460	Панель управления					X	X					XXX
152	3620020	Панель управления	X	X	X	X							XXX
157	3401620	Крышка панели управления	X	X	X	X	X	X					XXX
165	3620790	Трубка выхода горячей воды		X	X		X	X					XXX
165	3620000	Трубка выхода горячей воды	X			X							XXX
182	3620800	Трубка ввода холодной воды		X	X		X	X					XXX

Pos	Code	Наименование	UB 80 INOX KSG714084410/1/2	UB 80 INOX KSG714084413	UB 80 INOX KSG714084414/5	UB 120 INOX KSG714084510/1/2	UB 120 INOX KSG714084513	UB 120 INOX KSG714084514/5	До серийного номера	Начиная с серийного номера	Взаимозаменяемость	Код новой детали	модели UB INOX
182	3620010	Трубка ввода холодной воды	X			X							XXX
191	5408970	Уплотнение	X	X	X	X	X	X					XXX
192	5404650	Уплотнение	X	X	X	X	X	X					XXX
197	5412820	Уплотнение фланца		X	X		X	X					XXX
197	3401860	Уплотнение фланца	X			X							XXX
254	8922500	Термометр	X	X	X	X	X	X		1219	YES		XXX
254	8922410	Термометр	X	X	X	X	X	X	1218				XXX
258	3401640	Вставка панели управления				X	X	X					XXX
258	3401630	Вставка панели управления	X	X	X								XXX
259	5657100	Значек ВАХI	X	X	X	X	X	X					XXX
262	3400400	Пружина крепления панели передней	X	X	X	X	X	X					XXX
263	3400390	Стержень крепления панели верхней	X	X	X	X	X	X					XXX
267	3112320	Панель верхняя			X			X					XXX
267	3109770	Панель верхняя				X	X						XXX
267	3109760	Панель верхняя	X	X									XXX
268	3400380	Пружина крепления панели верхней	X	X	X	X	X	X					XXX
269	3400410	Стержень крепления панели передней	X	X	X	X	X	X					XXX
270	8240560	Гайка М4	X	X	X	X	X	X					XXX
294	3619970	Фланец	X			X	X	X					XXX
295	5406870	Уплотнение кольцевое	X	X	X	X	X	X					XXX
296	5209650	Гнездо уплотнения	X	X	X	X	X	X					XXX
297	5209970	Контрагайка - G3/4	X	X	X	X	X	X					XXX
365	3109730	Планка крепления панелей вертикальная				X	X	X					XXX
365	3109720	Планка крепления панелей вертикальная	X	X	X								XXX
519	5407780	Стекло	X	X	X	X	X	X					XXX
607	8434930	Датчик температуры				X			В342				XXX
607	8434670	Датчик температуры	X						В346				XXX
671	5646780	Кран сливной G 1/2	X	X	X	X	X	X					XXX
999	8611980	Проводка электрическая		X	X		X	X					XXX
999	8611980	Проводка электрическая				X				В343			XXX
999	8611920	Проводка электрическая	X						В346				XXX

Tab 259



# Tab 367



# UB inox

07/09/2012

Pos	Code	Description code	KSG714084510/1/2						To serial number	From serial number	Interchangeable:
			80 INOX	80 INOX	80 INOX	80 INOX	120 INOX	120 INOX			
2	615580	LEFT PANEL UB INOX	•	•		•	•				
2	628070	LEFT PANEL UB INOX WHITE			•		•				
3	615570	RIGHT PANEL UB INOX	•	•		•	•				
3	628060	RIGHT PANEL UB INOX WHITE			•		•				
4	615600	DOOR UB450 INOX RAL W9003	•	•							
4	615630	FRONTAL PANEL UB600 INOX				•	•				
4	628080	DOOR UB450 INOX WHITE			•						
4	628090	DOOR UB600 INOX WHITE					•				
5	3105790	REAR TRAVERSE UB 120				•	•	•			
5	5110290	BRACKET-UPPER SUPPORT	•	•	•						
67	3619910	BOILER BASIN ASSEMBLY	•	•	•						
67	3619920	LOW PLATE ASSEMBLY UB 120 INOX				•	•	•			
78	615560	STORAGE TANK ASSEMBLY WITH INS	•						B346		
78	615610	TANK WITH INSULATION 120L INOX				•			B342		
78	616330	BOILER GROUP INS. 80 INOX	•							B347 NO	
78	616400	ISOLATED TANK ASSEMB. 120 INOX				•				B343 NO	
78	626960	ISOLATED BOILER INOX 80 L		•	•				1236		
78	627130	ISOLATED BOILER INOX 120 L					•	•			
78	711109100	ISOLATED BOILER INOX 80 L		•						1237 YES	
79	9950620	HYDRAULIC SAFETY VALVE 8 BAR	•	•	•	•	•	•			
87	3619990	PIPE COIL ASSEMBLY	•	•	•	•	•	•			
95	3619980	CAP/ANODE ASSEMBLY L=365	•			•					
95	3627180	CAP/ANODE ASSEMBLY FOR MODULO		•	•		•	•			
131	8434820	TEMPERATURE SENSOR		•	•		•	•			
131	8434820	TEMPERATURE SENSOR				•				B343	
131	8434820	TEMPERATURE SENSOR	•							B347	
131	8434840	NTC SENSOR				•				B343 NO	
131	8434840	NTC SENSOR	•							B347 NO	
131	8435400	NTC SENSOR		•	•		•	•			
147	3109680	TRAVERSE UB 80 INOX	•	•	•						
147	3109690	TRAVERSE UB 120 INOX				•	•	•			
152	3620020	PRINT CONTR PAN UB80/120 INOX	•	•	•	•					
152	3628460	PRINTED CONTROL PANEL UB INOX					•	•			
157	3401620	CONTROL PANEL DOOR	•	•	•	•	•	•			
165	3620000	SANITARY OUTLET PIPE	•			•					
165	3620790	DHW PIPE ASSEMBLY		•	•		•	•			
182	3620010	PIPE ASSEMBLY DHW	•			•					
182	3620800	RICIRCLE PIPE ASSEMBLY		•	•		•	•			
191	5408970	WASHER - SEALING G1/2	•	•	•	•	•	•			
192	5404650	SEALING WASHER G 3/4	•	•	•	•	•	•			
197	3401860	GASKET FLANGE UB 80/120 INOX	•			•					

# UB inox

07/09/2012

Pos	Code	Description code	KSG714084510/1/2						To serial number	From serial number	Interchangeable:
			80 INOX	80 INOX	80 INOX	120 INOX	120 INOX	120 INOX			
197	5412820	ORING 85,09X5,34 EPDM	•	•	•	•	•				
254	8922410	THERMOMETER T&G 0-120°	•	•	•	•	•	1218			
254	8922500	THERMOMETER 0°-120°	•	•	•	•	•		1219	YES	
258	3401630	CONTROL PANEL EXTENSION	•	•	•						
258	3401640	CONTROL PANEL EXTENSION				•	•				
259	5657100	BAXI BRAND	•	•	•	•	•				
262	3400400	CLIP - DOOR PANEL - FEMALE	•	•	•	•	•				
263	3400390	CLIP - TOP PANEL - MALE	•	•	•	•	•				
267	3109760	COVER UB450 INOX RAL W9003	•	•							
267	3109770	COVER UB 600 INOX				•	•				
267	3112320	COVER UB450 INOX WHITE			•		•				
268	3400380	CLIP - SIDE PANELS - FEMALE	•	•	•	•	•				
269	3400410	CLIP - SIDE PANELS - MALE	•	•	•	•	•				
270	8240560	NUT M4	•	•	•	•	•				
294	3619970	FLANGE/ANODE ASSEMBLY	•			•	•				
295	5406870	O-RING	•	•	•	•	•				
296	5209650	HOUSING O RING	•	•	•	•	•				
297	5209970	LOCKNUT - G3/4	•	•	•	•	•				
365	3109720	TRAVERSE UB80 INOX	•	•	•						
365	3109730	TRAVERSE PAN/TANK UB120 INO				•	•				
519	5407780	LENS - NEON	•	•	•	•	•				
607	8434670	SANITARY NTC SENSOR				•		B342			
607	8434670	SANITARY NTC SENSOR	•					B346			
607	8434930	CONTACT SENSOR	•					B346			
607	8434930	CONTACT SENSOR				•		B342			
671	5646780	DRAINING TAP G 1/2 (COPPER)	•	•	•	•	•				
999	8611920	CABLE BOILER SENSOR				•		B342			
999	8611920	CABLE BOILER SENSOR	•					B346			
999	8611980	CABLE BOILER SENSOR	•						B347		
999	8611980	CABLE BOILER SENSOR		•	•		•				
999	8611980	CABLE BOILER SENSOR				•			B343		







**BAXI**

**BAXI S.p.A.**  
**Via Trozzetti, 20**  
**36061 BASSANO DEL GRAPPA (VI)**  
**ITALY**  
**Tel. +390424517111**  
**Telefax +390424517379**  
**E-mail. [service@baxi.it](mailto:service@baxi.it)**