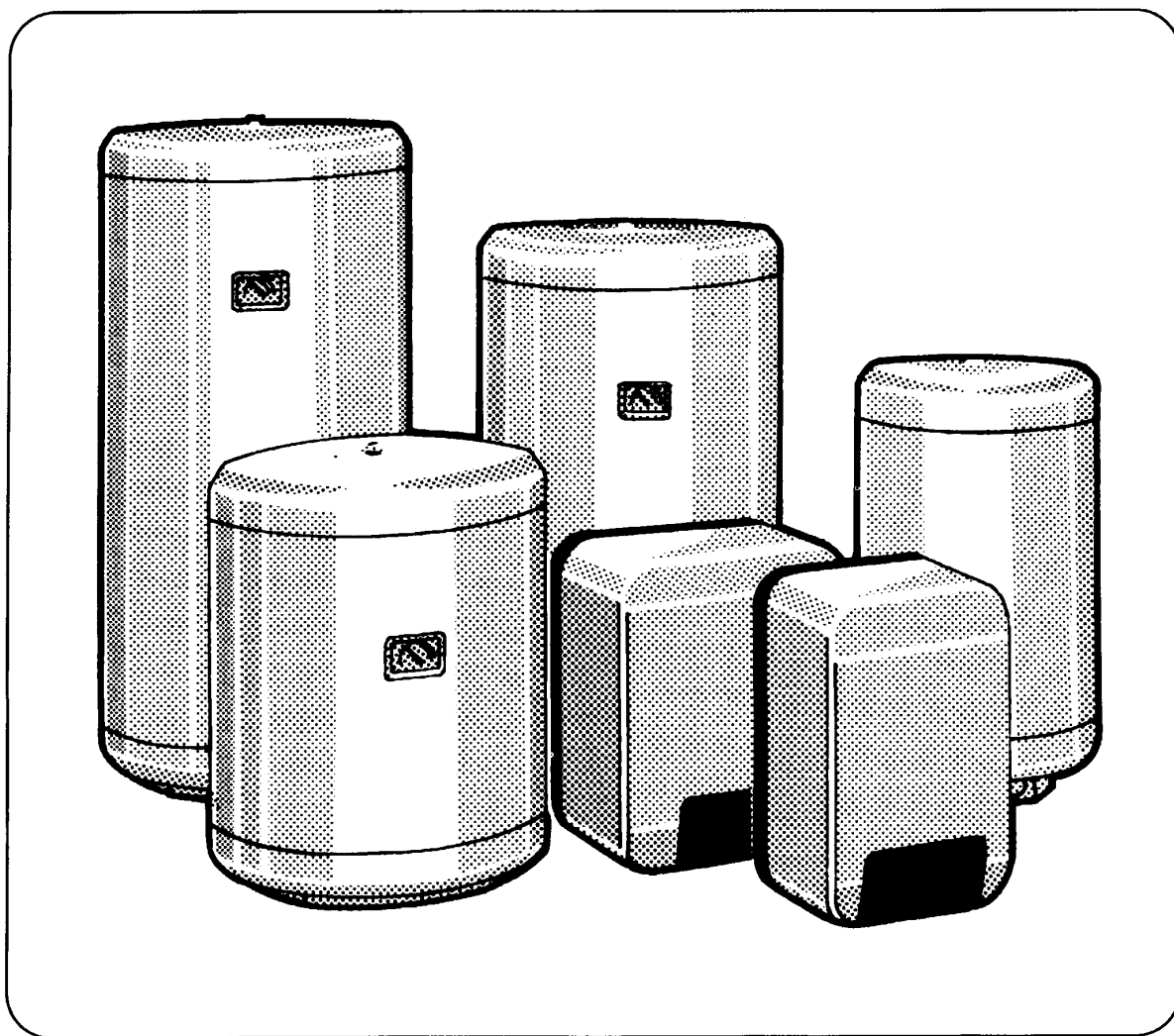


BAXI

ELECTRIC WATER HEATERS



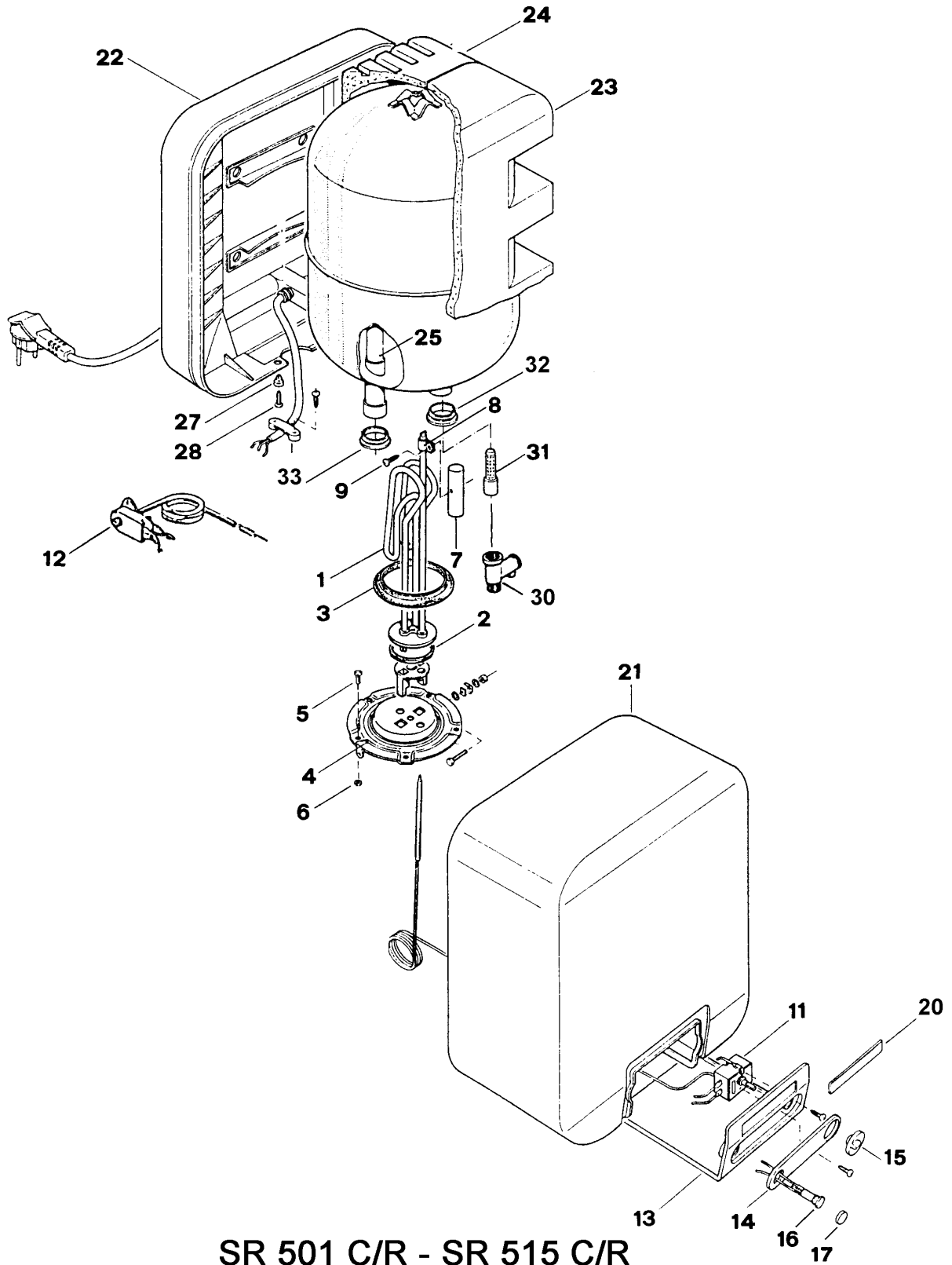
SPARE PARTS LIST

- Edition October 2001 -

поз. на чертеж	Код	Наименование детали	Description	SR 501 C/R	SR 515 C/R	SR 501	SR 515	SR 501 C/R SL	SR 501 SL	SR 515 SL	SV 530 R	SV 530	SV 550	SV 580	SV 510	SO 580	SO 510	SV 550/R 15	SV 580/R 15	SV 510/R 15
32	7214910	кольцо голубое	BLUE RING								●	●	●	●	●	●	●	●	●	●
32	7222691	кольцо голубое	BLUE RING	●	●	●	●	●	●	●										
33	7214900	кольцо красное	RED RING								●	●	●	●	●	●	●	●	●	●
33	7222701	кольцо красное	RED RING	●	●	●	●	●	●	●										
34	8313640	прокладка анода D. 8,4 X 17 X 2	ANODE WASHER									●	●	●	●	●	●	●	●	●
35	8920431	прямоугольный термометр	RECTANGULAR THERMOMETER									●	●	●	●	●	●			
35	8920441	круглый термометр	ROUND THERMOMETER															●	●	●
40	7223630	металлическое кольцо - прокладка	GASKET METAL RING												●	●				
-	7220801	кронштейн крепления к стене "А"	BRACKET "B"	●	●			●												
-	7223681	кронштейн крепления к стене "В"	BRACKET "A"	●	●			●												
-	609410	эмалиров. внутр. бак с термоизоляцией	VETRIFIED WATER TANK WITH INSUL.	●		●		●	●	●										
-	609510	эмалиров. внутр. бак с термоизоляцией	VETRIFIED WATER TANK WITH INSUL.		●		●													
-	7208070	оболочка трубки выхода горячей воды	OUTLET PIPE SHEATH	●	●	●	●	●	●	●	●	●	●	●	●			●	●	●
-	7212770	оболочка трубки входа холодной воды	INLET PIPE SHEATH												●	●				
-	7214891	оболочка трубки выхода горячей воды	OUTLET PIPE SHEATH												●	●				

Tav. n° 1
10 L - 15 L c/r
10 L - 15 L with adjustable thermostat

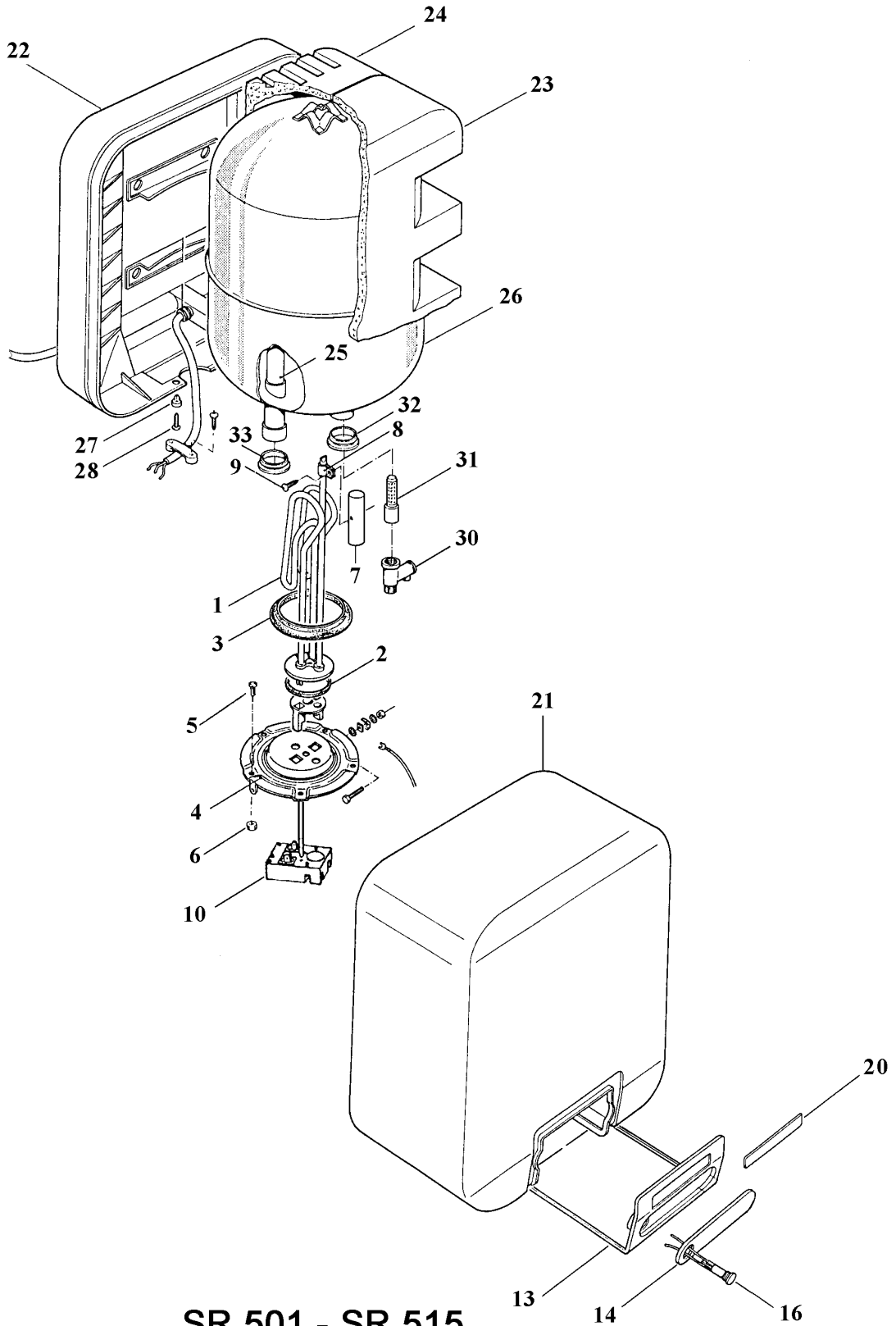
BAXI



SR 501 C/R - SR 515 C/R

Tav. n° 2
10 L - 15 L

BAXI



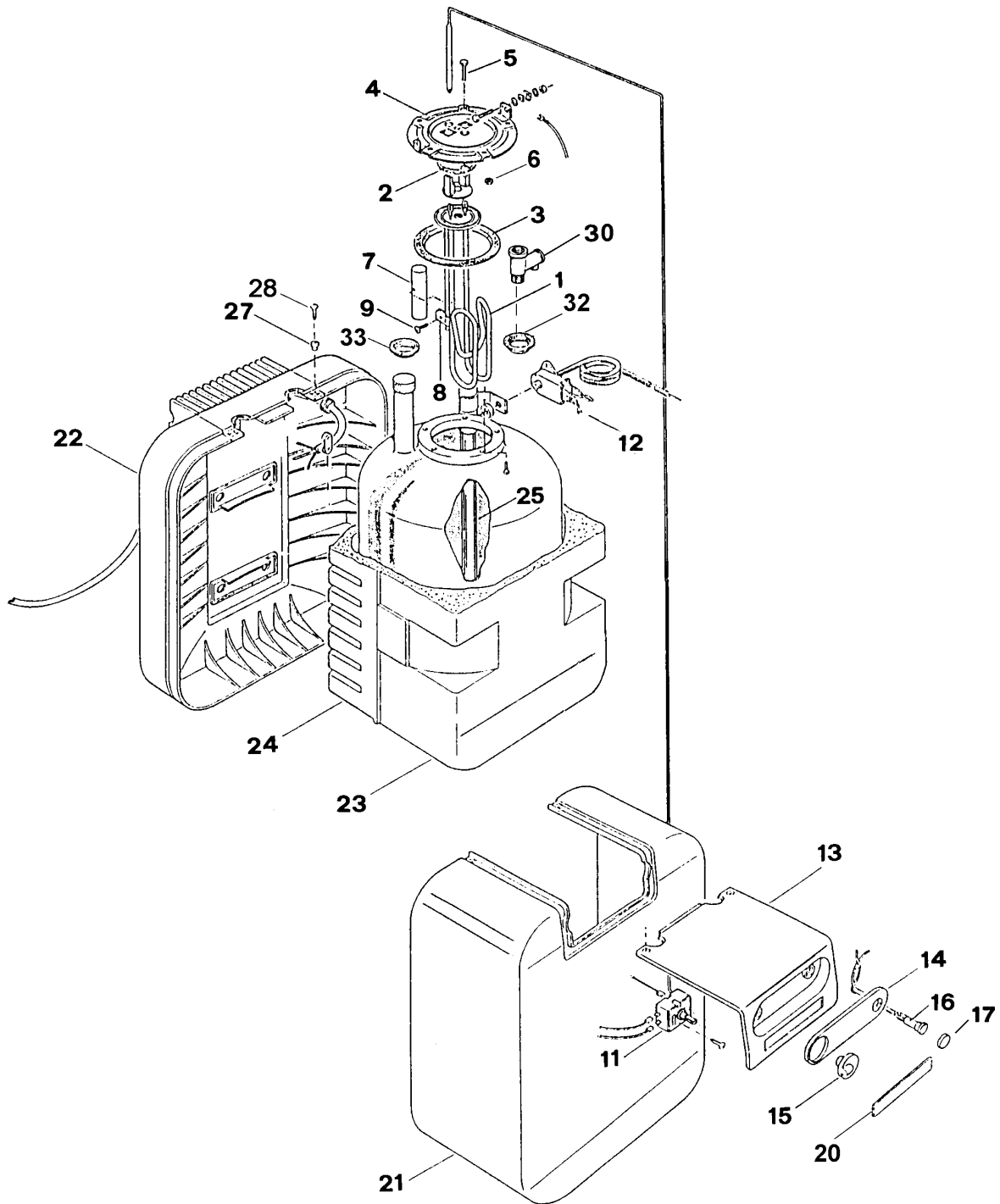
SR 501 - SR 515

Tav. n°3

10 L c/r sotto lavello

10 L with adjustable thermostat under sink

BAXI



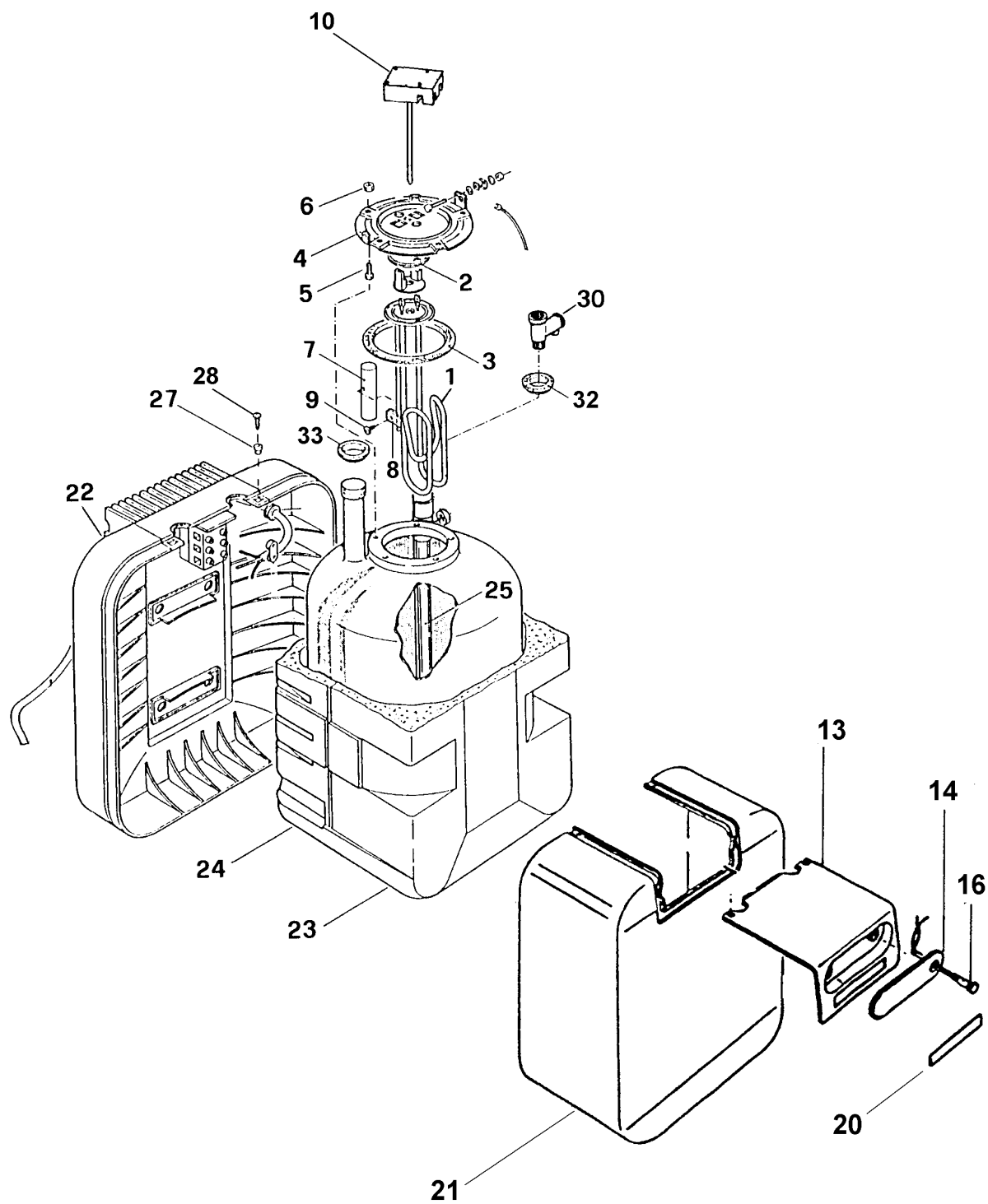
SR 501 C/R - SL

Tav. n°4

10 L - 15 L sotto lavello

10 L - 15 L under sink

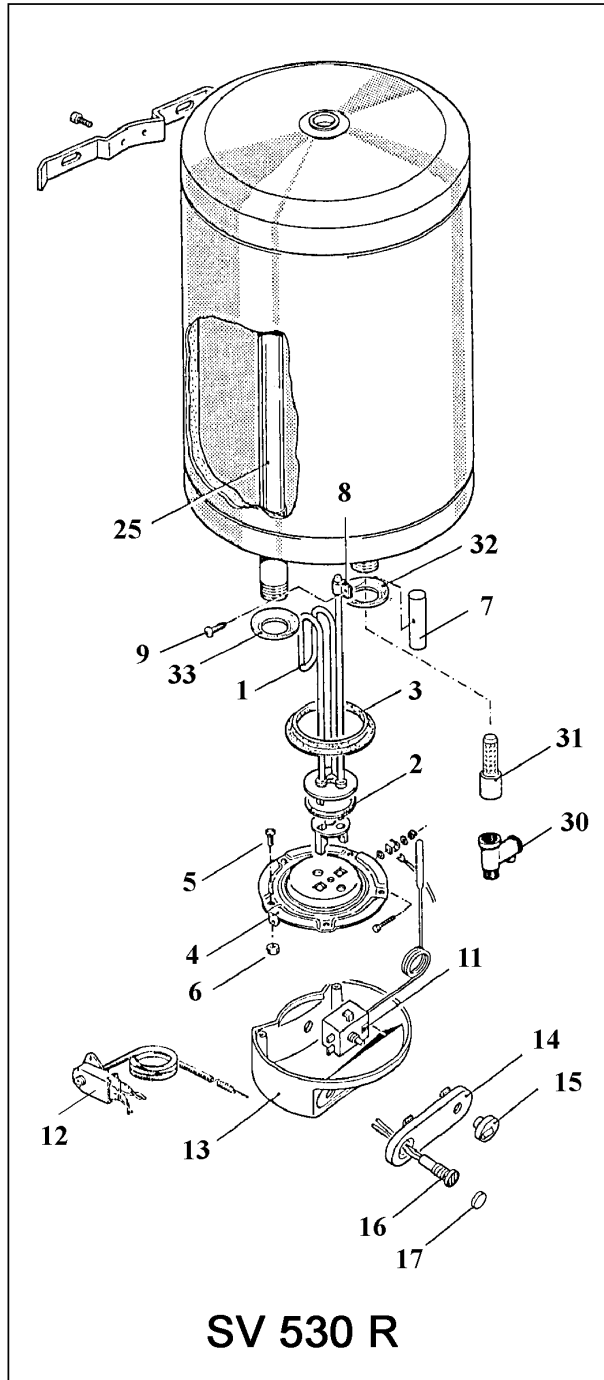
BAXI



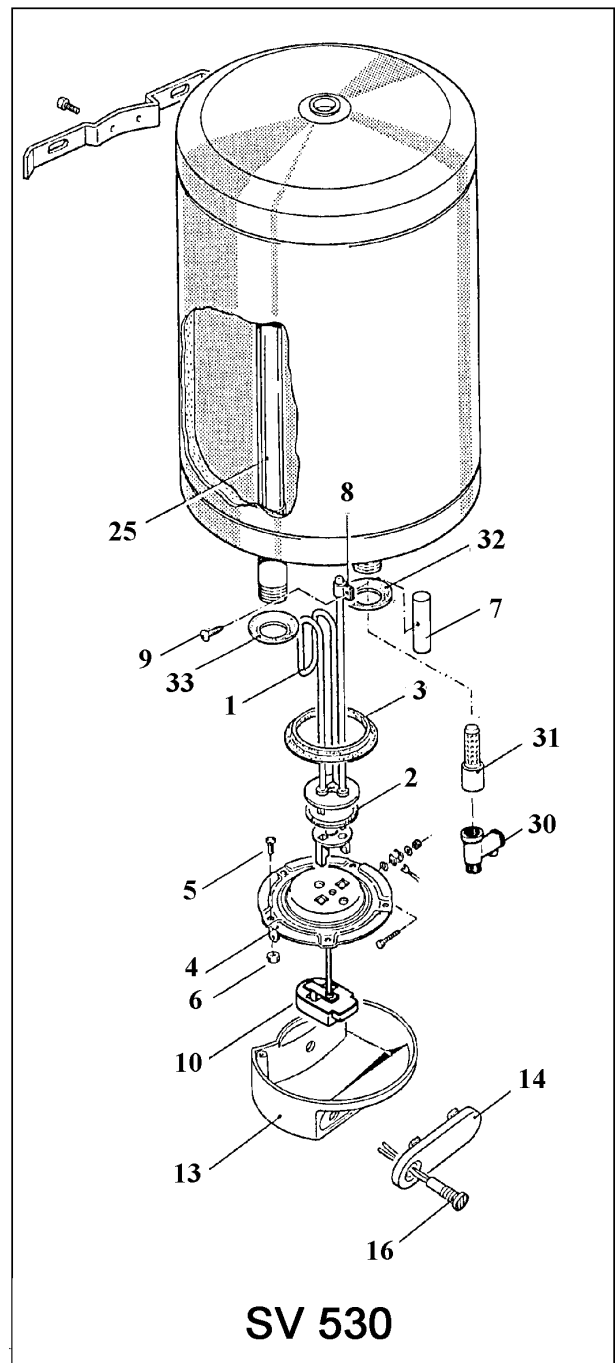
SR 501 SL - SR 515 SL

BAXI

Tav. n° 5
30L with adjustable thermostat

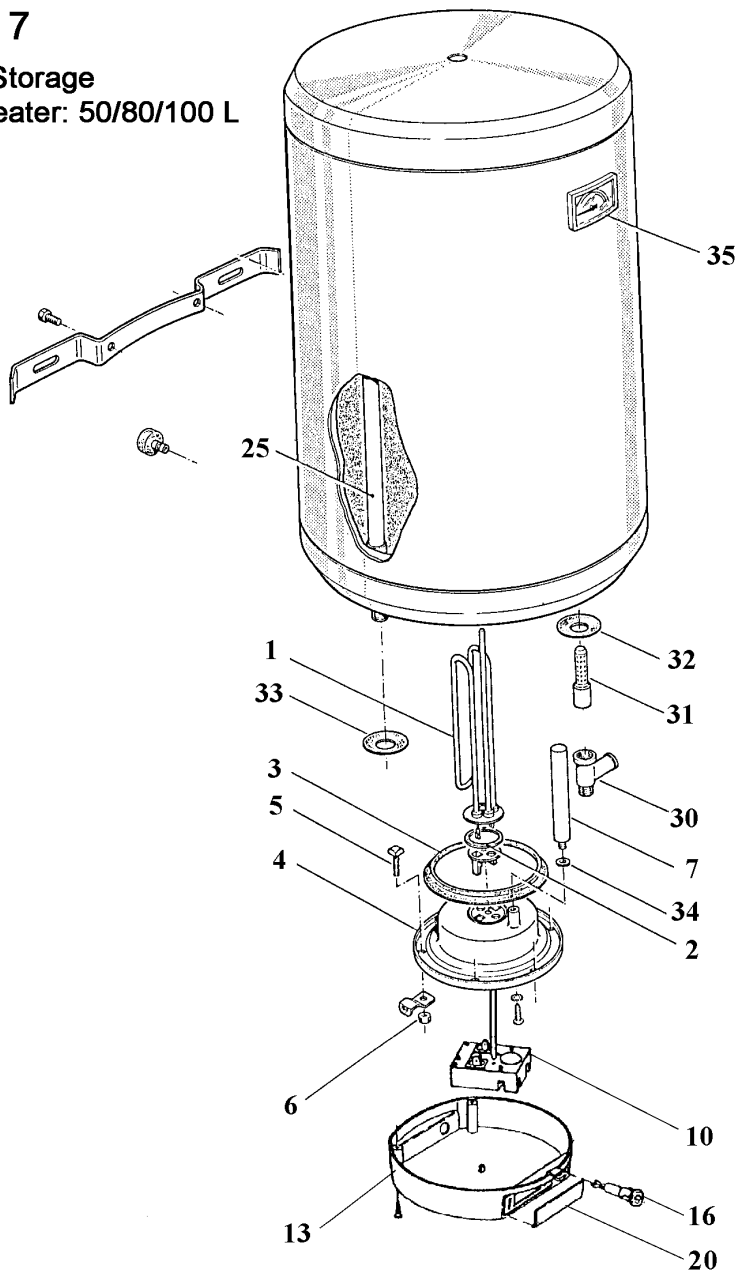


Tav. n° 6
30 L



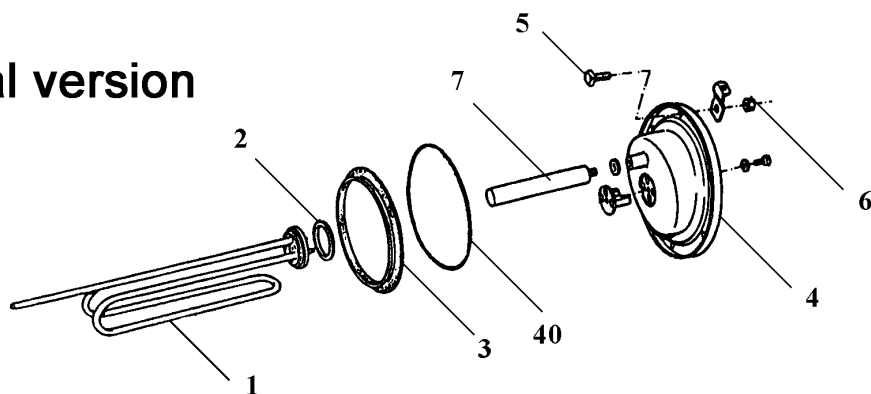
Tav. n° 7

Upright Storage
Water Heater: 50/80/100 L



Tav. n° 8

Horizontal version



SV 580/R 15
SV 580/R 15
SV 510/R 15

