

# BAXI S.p.A.



LUNA   
2000 

## SPARE PARTS LIST

- February 2005 -

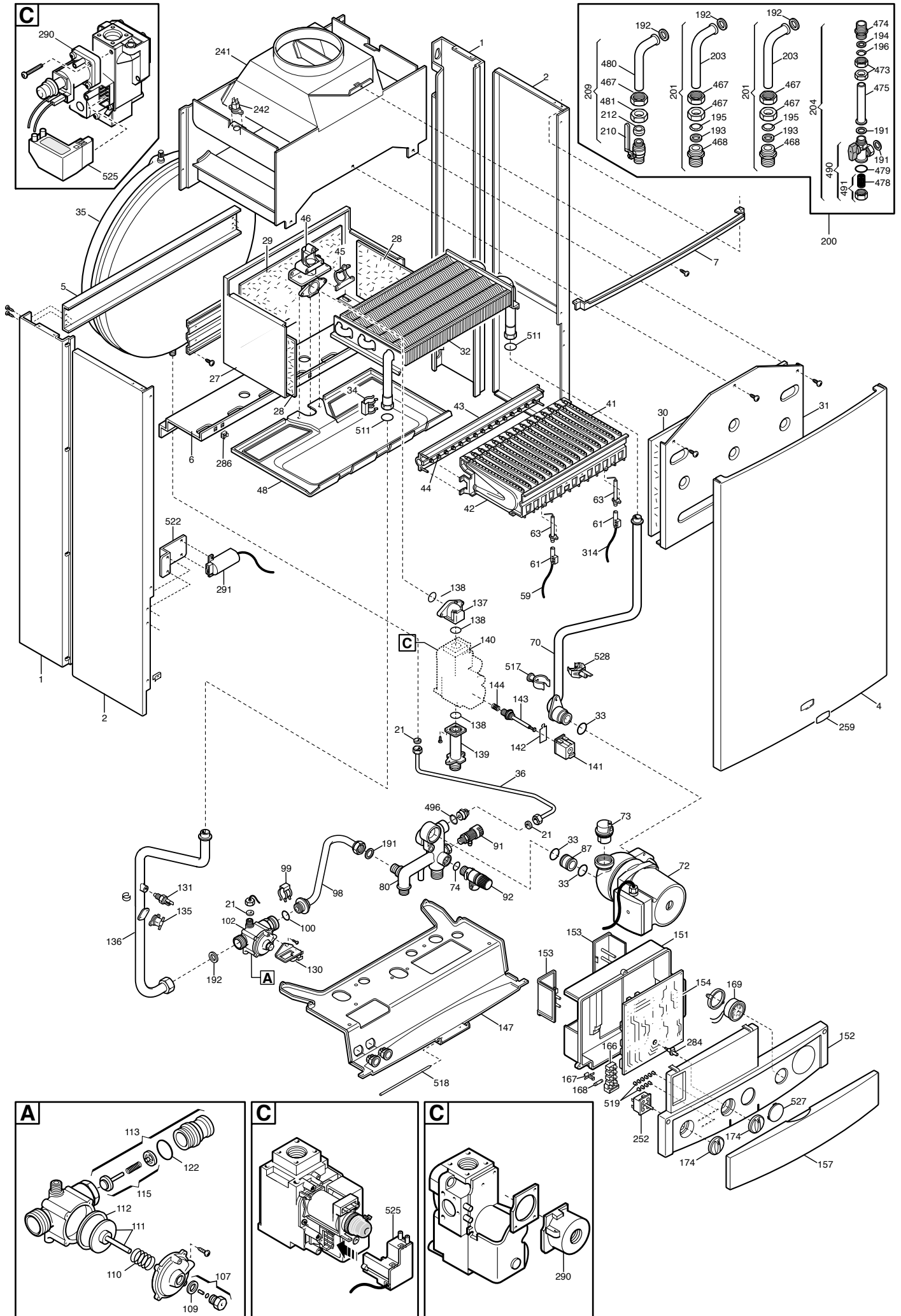
# BAHI S.p.A.

## КАК ЧИТАТЬ КАТАЛОГ ЗАПАСНЫХ ЧАСТЕЙ

В каталоге запасных частей, после рисунков, находятся списки деталей котлов. Вот, что означают различные колонки:

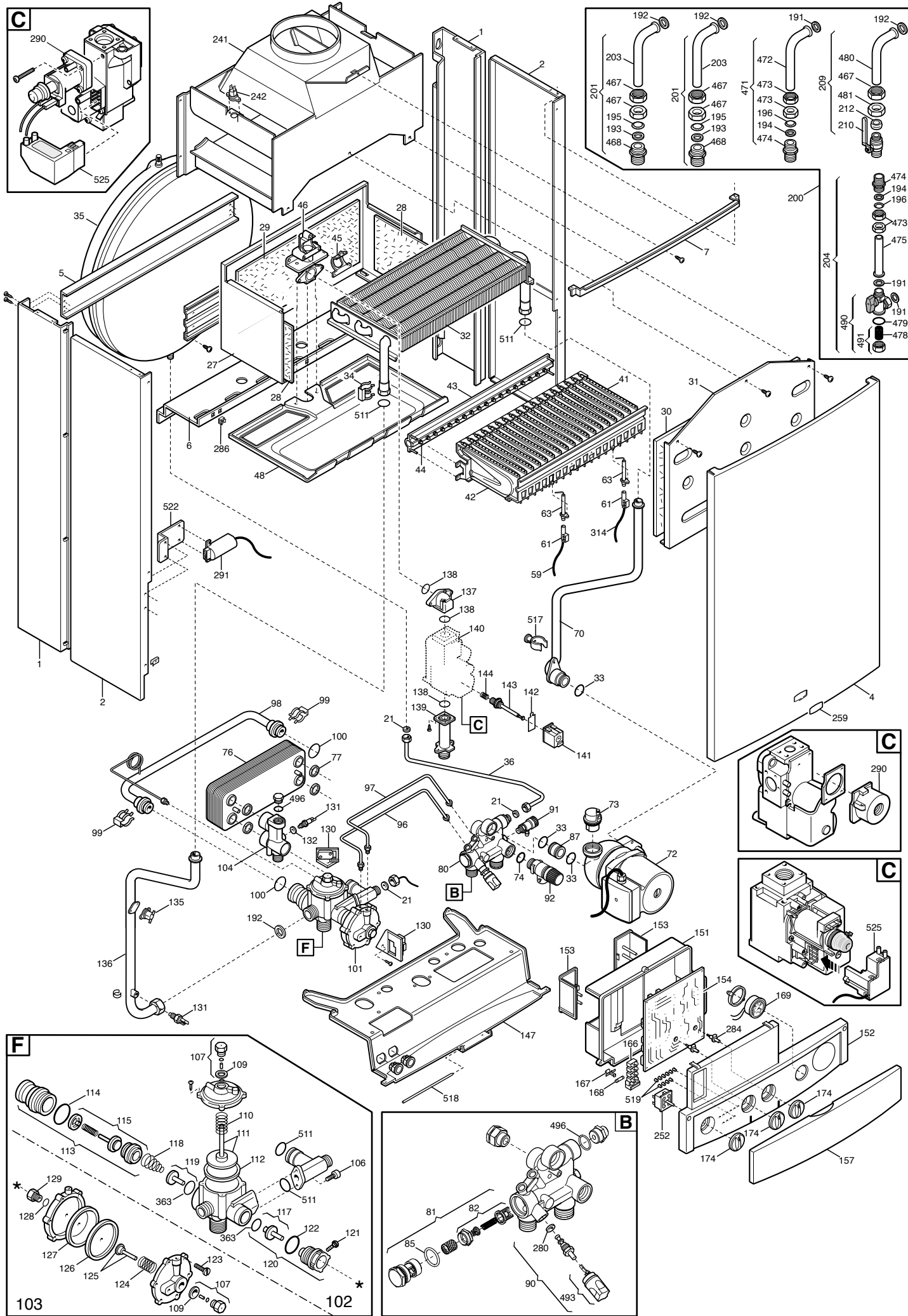
<b>Поз. (Позиция)</b>	Идентификационный номер детали, который используется на рисунке котла
<b>Наименование (Описание)</b>	Краткое описание детали
<b>Код</b>	Код детали, применяемый на Baxi SpA
<b>Slim XX</b>	XX является номером рисунка соответствующего котла
<b>От серийного номера</b>	Дата (год и неделя) идентифицирующая начало производства детали (взята из серийного номера котла) например, <b>В005: год 2000</b> (В определяет декаду 2000-2009; 0 определяет год) – <b>5-ая</b> неделя. если клеточка пустая, деталь находится в использовании с начала производства котла
<b>До серийного номера</b>	Дата (год и неделя) идентифицирующая конец производства детали (взята из серийного номера котла) например, <b>В012: год 2000</b> (В определяет декаду 2000-2009; 0 определяет год) – <b>12-ая</b> неделя. если клеточка пустая, деталь все еще находится в использовании.
<b><i>Синим курсивом и *</i></b>	выделяется устаревшая деталь, которая уже не устанавливается (либо пока ещё устанавливается) на котлы и заменена более новой. В скобках указан код новой детали. При заказе следует указывать код новой детали.
<b>Взаимозаменяемость</b>	Определяет взаимозаменяемость между новой и старой деталями. YES (ДА) – детали взаимозаменяемы NO (НЕТ) – детали НЕ взаимозаменяемы

# Lun-1.240-i

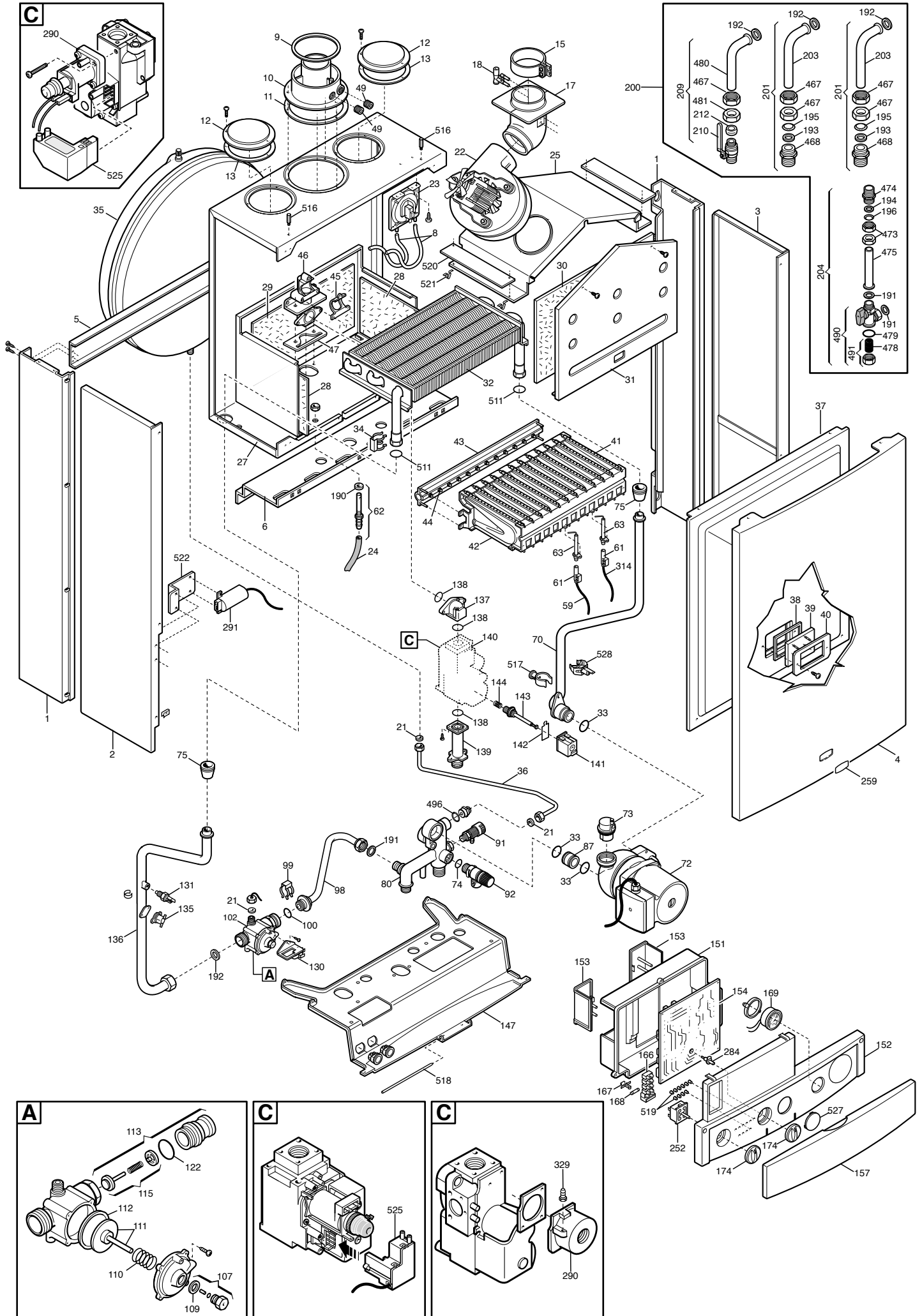




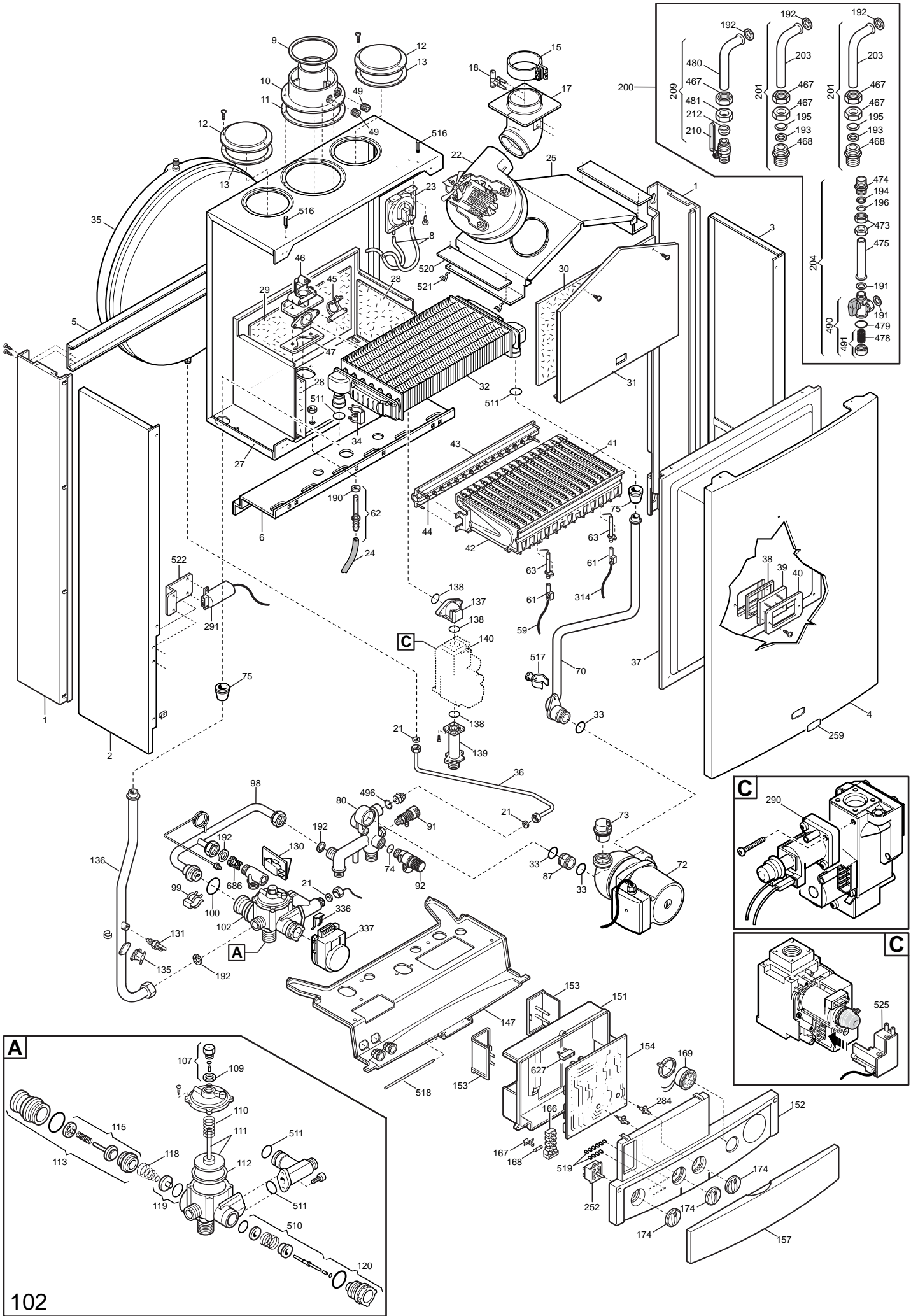
# LUNA 280 i



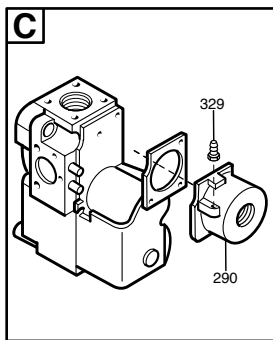
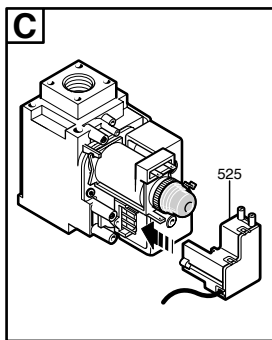
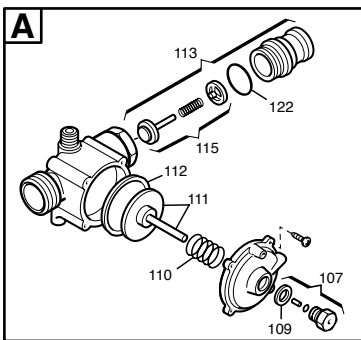
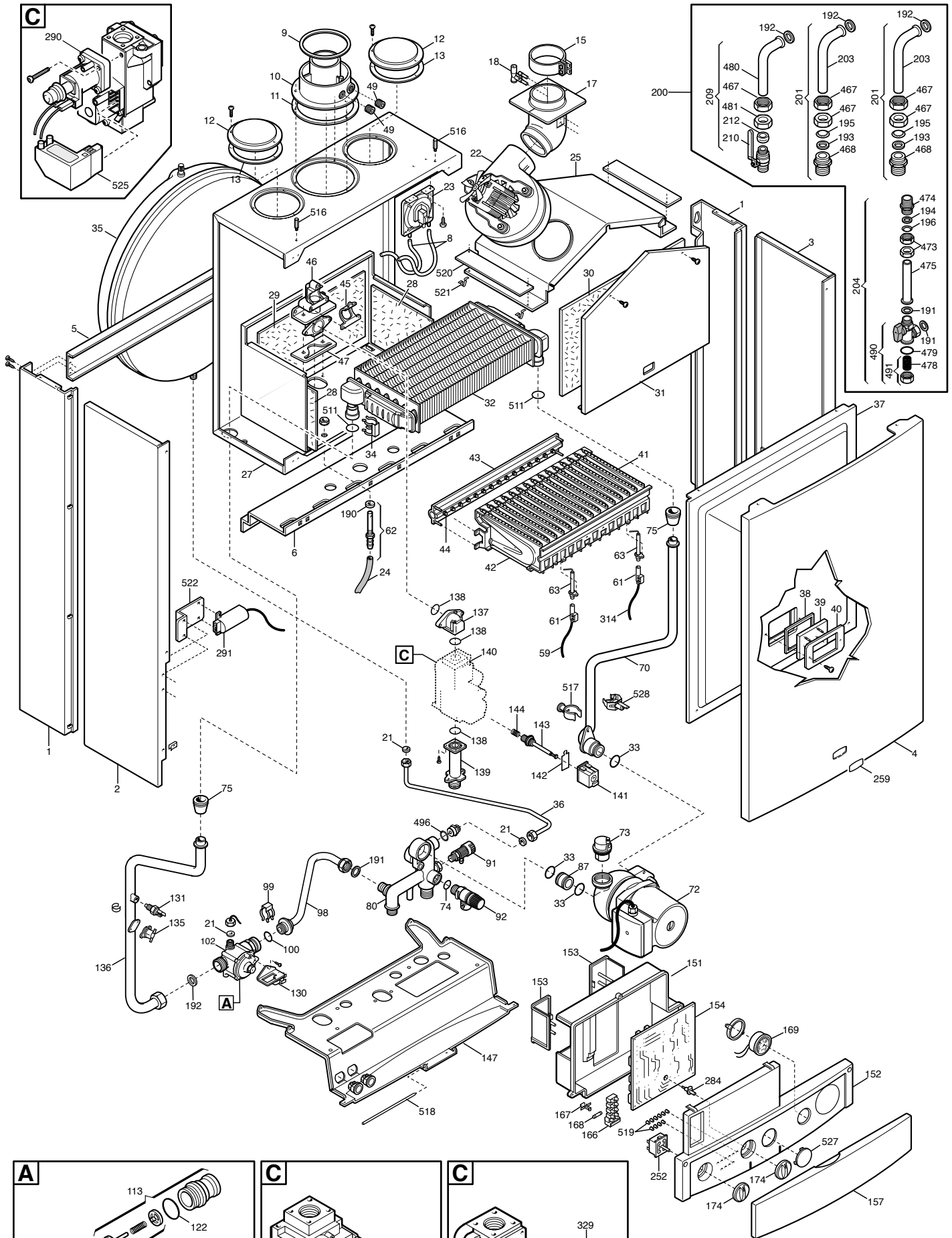
# LUNA 1.240 Fi



# LUNA1.310 Mv

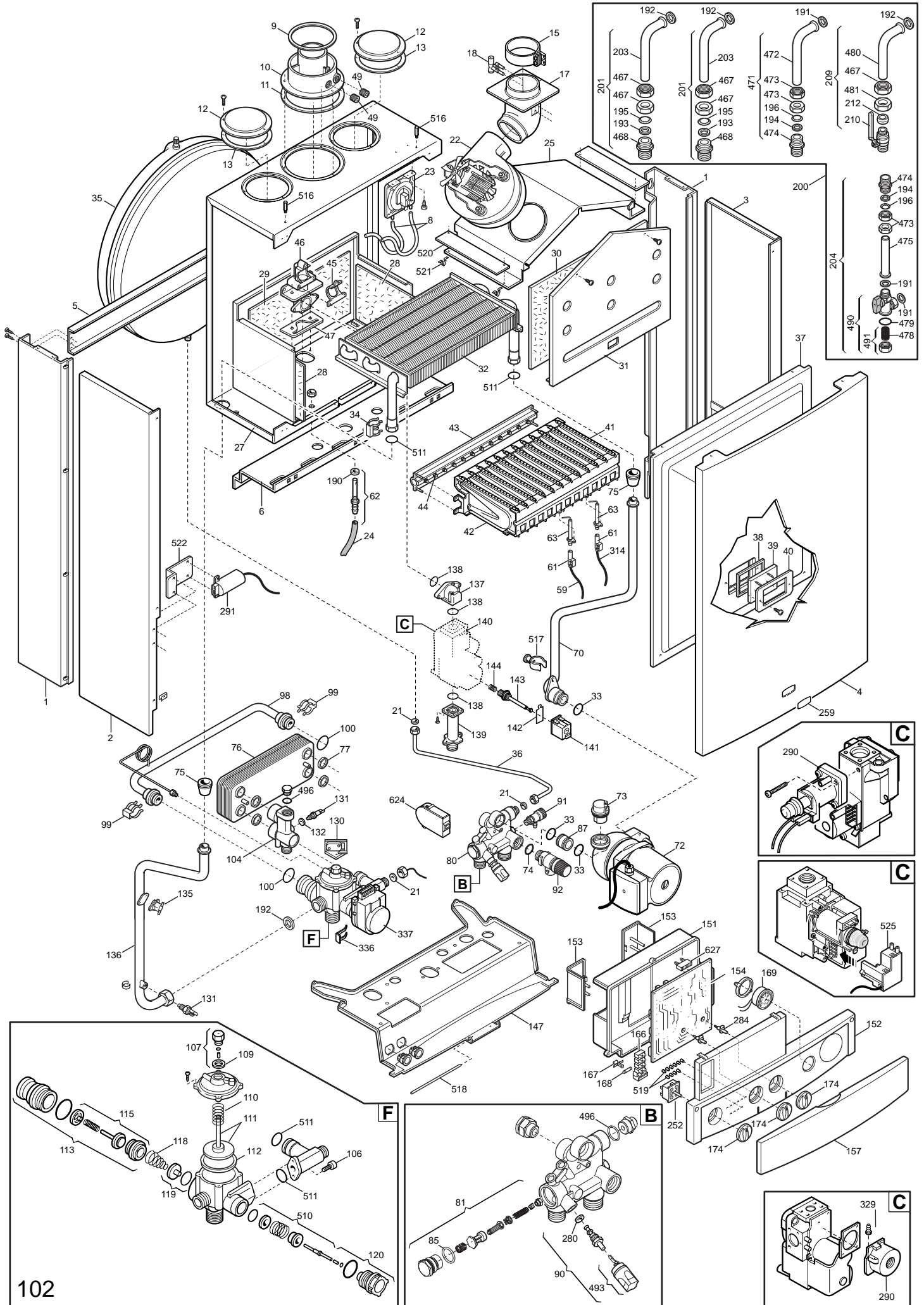


# LUNA-1.310 Fi

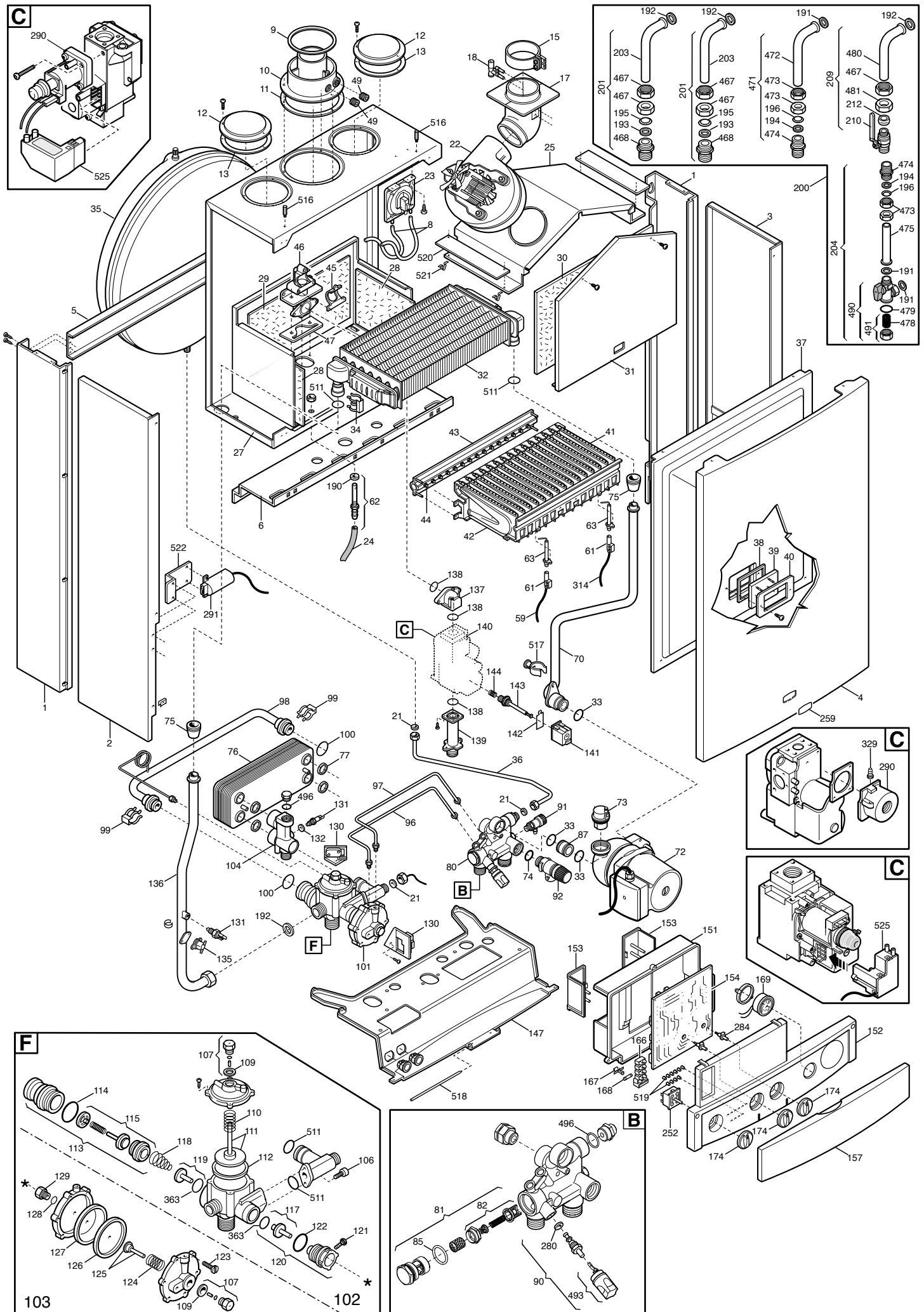




# LUNA 240 FI



# LUNA 310 Fi





№ Pos.	Описание	Description	Коды/ Code								From serial number/начиная с серийного номера	To serial number/до серийного номера	Inter-changeable/взаимозаменяемость	Code of new component/Код новой детали
				LUNA 1.240 i (код-СВВ43124Х660-1-2)	LUNA 240 i (код-СВВ43224Х660-1-2)	LUNA 280 i (код-СВВ43228Х6601-2)	LUNA 1.240 Fi (код-СВВ43243660-1-2-3)	LUNA 1.310 FiMv (код-СВВ435313620-1)	LUNA 1.310 Fi (код-СВВ43531Х660-1-2-3)	LUNA 240 Fi (код-СВВ43624Х660-1-2)				
31	панель камеры сгорания	COMB.CHAMBER FRONT PANEL (FF)	5111840				X		X					
31	панель камеры сгорания	PANEL-COMB CHAMBER-105	5111850					X	X	X	X			
32	<i>*основной теплообменник (Giannoni)</i>	<i>EXCHANGER WATER/FAN (Giannoni)</i>	<i>603280</i>	X	X		X			X			YES	5632470
32	основной теплообменник с клипсами	PRIMARY EXCHANGER	608550					X	X		X			
32	основной теплообменник с клипсами	PRIMARY EXCHANGER WITH CLIPS	5632470	X	X		X			X				
32	основной теплообменник с клипсами	MAIN EXCHANGER	5636760			X								
33	тороидальная прокладка 22x3	O-RING 22 x 3	5403130	X	X	X	X	X	X	X	X			
34	крепежные клипсы основного теплообменника	PRIMARY EXCHANGER FIXING CLIPS	5112510	X	X	X	X	X	X	X	X			
35	расширительный бак 10 л	EXPANSION VESSEL	5608840			X		X	X		X			
35	расширительный бак 8 л	EXPANSION VESSEL	5625560	X	X		X			X				
36	трубка расширительного бака	PIPE - EXPANSION VESSEL	5653290	X	X	X	X	X	X	X	X			
37	передняя панель закрытой камеры	SEALED CHAMBER FRONT PANEL	5656490				X	X	X	X	X			
38	прокладка для стекла глазка контроля пламени	PILOT SIGHT GLASS GASKET	5401610				X	X	X	X	X			
39	стекло глазка контроля пламени	PILOT SIGHT GLASS	5203930				X	X	X	X	X			
40	рамка глазка контроля пламени	PILOT SIGHT SECURING PLATE	5103360				X	X	X	X	X			
41	горелка в сборке (15 элементов)	BURNER ASSEMBLY (15 ELEMENTS)	5653300	X	X			X	X		X			
41	горелка в сборке (12 элементов)	BURNER ASSEMBLY (12 ELEMENTS)	5653310				X			X				
41	горелка в сборке (18 элементов)	BURNER ASSEMBLY (18 ELEMENTS)	5655610			X								
42	элемент горелки	BURNER ELEMENT	5604090	X	X	X	X	X	X	X	X			
43	рампа подачи газа с инжекторами (природный газ d=1,28)	GAS RAMP WITH INJECTORS (N.G. D.1,28)	605850				X			X				
43	рампа подачи газа с инжекторами (сжиженный газ d=0,77)	GAS RAMP WITH INJECTORS (LPG D.0,77)	605990				X			X				
43	рампа подачи газа с инжекторами (природный газ d=1,18)	GAS RAMP WITH INJECTORS (N.G. D.1,18)	606140	X	X									
43	рампа подачи газа с инжекторами (сжиженный газ d=0,69)	GAS RAMP WITH INJECTORS (LPG D.0,69)	606190	X	X									
43	рампа подачи газа с инжекторами (природный газ d=1,18)	GAS RAMP WITH INJECTORS (N.G. D. 1,18)	606910			X								
43	рампа подачи газа с инжекторами (сжиженный газ d=0,67)	GAS RAMP WITH INJECTORS (LPG D. 0,67)	606920			X								
43	рампа подачи газа с инжекторами (сжиженный газ d=0,77)	GAS RAMP WITH INJECTORS (LPG D. 0,77)	607400					X	X		X			
43	рампа подачи газа с инжекторами (природный газ d=1,28)	GAS RAMP WITH INJECTORS (N.G. D. 1,28)	607410					X	X		X			
44	комплект инжекторов для природного газа ( d=1,28)	TRANSFORM. KIT N.G. (15x1,28)	608430				X	X	X	X	X			
44	комплект инжекторов для природного газа ( d=1,18)	TRANSFORM. KIT N.G. (18x1,18)	608440	X	X	X								
44	комплект инжекторов для сжиженного газа ( d=0,77)	TRANSFORM. KIT L.P.G. (15x 0,77)	608450				X	X	X	X	X			
44	комплект инжекторов для сжиженного газа ( d=0,69)	TRANSFORM. KIT L.P.G. (15x 0,69)	608460	X	X									
44	комплект инжекторов для сжиженного газа ( d=0,67)	TRANSFORM. KIT L.P.G. (18x 0,67)	608470			X								
45	прокладка рампы подачи газа	GAS RAMP GASKET	5407940	X	X	X	X	X	X	X	X			
46	<i>*фланец рампы подачи газа в сборе</i>	<i>ADAPTOR-MANIFOLD</i>	<i>5210680</i>	X	X	X	X		X	X	X		YES	5657180
46	подсоединительный фланец рампы подачи газа в сборе	ADAPTOR-MANIFOLD	5657180	X	X	X	X	X	X	X	X			
47	прокладка (рампа подачи газа/закрытая камера)	GASKET (GAS RAMP/SEALED CHAMBER)	5407810				X	X	X	X	X			
48	основание горелки	BURNER TRAY	5112090	X	X	X								
49	колпачок фланца дымохода M14x1	PLUG M14X1	5207070				X	X	X	X	X			
59	кабель электрода зажигания	IGNITION ELECTRODE CABLE	8419050	X	X	X	X	X	X	X	X			
61	защитный колпачок электрода (естественная тяга)	ELECTRIC PROTECTION CAP	5404920	X	X	X								
61	защитный колпачок электрода (принудительная вытяжка)	ELECTRODE PROTECTION CAP (FF)	5407830				X	X	X	X	X			
62	штуцер закрытой камеры в сборе	HOSE ADAPTER ASSEMBLY	5643090				X	X	X	X	X			
63	электрод зажигания (или контроля пламени)	IGNITION ELECTRODE -RIGHT	8422570	X	X	X	X	X	X	X	X			
70	трубка в сборе (циркуляционный насос/теплообменник)	PIPE ASSEMBLY	5653250	X	X		X			X				
70	трубка в сборе (циркуляционный насос/теплообменник)	PIPE ASSEMBLY (PUMP/EXCHANGER)	5655470					X	X		X			
70	трубка в сборе (циркуляционный насос/теплообменник)	PIPE ASSEMBLY (PUMP/EXCHANGER)	5655530			X								
72	циркуляционный насос 15-50 АО (GRUNDFOS)	PUMP UP 15.50 AO - GRUNDFOS	5655200	X	X		X			X				

№ Pos.	Описание	Description	Коды/ Code											From serial number/начиная с серийного номера	To serial number/до серийного номера	Inter-changeable/взаимозаменяемость	Code of new component/Код новой детали
				LUNA 1.240 i (код-CSB43124X660-1-2)	LUNA 240 i (код-CSB43224X660-1-2)	LUNA 280 i (код-CSB43228X6601-2)	LUNA 1.240 Fi (код-CSB435243660-1-2-3)	LUNA 1.310 FIMV (код-CSB435313620-1)	LUNA 1.310 Fi (код-CSB43531X660-1-2-3)	LUNA 240 Fi (код-CSB43624X660-1-2)	LUNA 310 Fi (код-CSB43631X660-1-2)						
72	циркуляционный насос 15-60 АО (GRUNDFOS)	PUMP UP 15-60 AO (GRUNDFOS)	5655620			X		X	X		X						
73	автоматический воздухоотводчик с кольцевой прокладкой	AIR VENT VALVE FOR GRUNDFOS + OR	607290	X	X	X	X	X	X	X	X	X					
74	тороидальная прокладка 14x1,78	O-RING 14X1,78 EP	5406360	X	X	X	X	X	X	X	X	X					
75	прокладка (трубка подачи воды/закрытая камера)	GASKET (WATER PIPE/SEALED CHAMBER	5404670					X	X	X	X	X					
76	вторичный пластинч. теплообменник (12 пластин) альтерн. 9951040	DHW PLATE EXCHANGER (12 PLATES)	5653660		X						X						
76	вторичный пластинч. теплообменник (14 пластин)	DHW PLATE EXCHANGER (14 PLATES)	5653680			X											
76	вторичный пластинч. теплообменник (16 пластин) альтерн. 9951090	DHW PLATE EXCHANGER (16 PLATES)	5655780													X	
77	прокладка вторичного теплообменника	DHW PLATE EXCHANGER GASKET	5404520		X	X					X	X					
80	гидравлический узел подачи	HYDRAULIC INLET GROUP	5653550		X	X					X	X					
80	гидравлический узел подачи	HYDRAULIC INLET GROUP	5655650				X	X	X								
81	фильтр и устройство Вентури в сборе	FILTER AND VENTURI ASSEMBLY	607240		X	X					X	X					
81	фильтр и датчик в сборе	FILTER AND TRANSDUCER ASSEMBLY	612140														
82	устройство Вентури в сборе	HYDRAULIC VENTURI	5630170		X	X					X	X					
85	тороидальная прокладка 20,63x2,62	O-RING	5405350		X	X					X	X					
87	соединительный элемент насоса	PUMP CONNECTING ELEMENT	5210710	X	X	X	X	X	X	X	X	X					
90	кран наполнения системы в сборе	GROUPE ES-RC	5630180		X	X					X	X					
91	кран слива	DRAINING TAP	5652030	X	X	X	X	X	X	X	X	X					
92	гидравлический предохранительный клапан 3 бар	HYDRAULIC SAFETY VALVE	5653690	X	X	X	X	X	X	X	X	X					
96	трубка положительного сигнала гидравлич. переключателя	PRESSURE PIPE - POSITIVE	5653280		X	X					X	X					
97	трубка отрицательного сигнала гидравлич. переключателя	PRESSURE PIPE - NEGATIVE	5653270		X	X					X	X					
98	трубка бай-пасса в сборе	BY-PASS PIPE	5628240	X			X			X							
98	трубка бай-пасса в сборе	BY PASS PIPE ASSEMBLY	5653260		X	X					X	X					
98	трубка бай-пасса в сборе	BY-PASS PIPE	5664370						X								
99	крепежные клипсы трубки бай-пасса	BY-PASS PIPE CLIP	5108130	X	X	X	X	X	X	X	X	X					
100	кольцевая прокладка 13,94x2,62	O-RING	5406630	X	X	X	X	X	X	X	X	X					
101	3-ходовой клапан/гидравлич. переключатель/датчик в сборе	3 P.VALVE/PRESSOST./SENSOR ASS.	5653590		X	X					X	X					
102	3-ходовой клапан/гидравлич. переключатель в сборе	3 PORT VALVE/PRESSOSTAT ASSEMBLY	607250		X	X					X	X					
102	бай-пасс/гидравлический переключатель	PUMP PRESSURE SWITCH	5628230	X			X			X							
102	3-ходовой клапан в сборе	3 PORT VALVE	5658690						X								
103	датчик в сборе (гидравл. переключатель вторичн. теплообм.)	DHW PRESSOSTAT	5629950		X	X					X	X					
104	патрубок выхода воды ГВС из вторичного теплообменника	DHW OUTLET CONNECTION	5653840		X	X					X	X					
106	винт M5x12	SCREW	8101430		X	X					X	X					
107	направляющий стержень в сборе	PIN GUIDE ASSEMBLY	5630250	X	X	X	X	X	X	X	X	X					
109	прокладка 10x14x1,5	ALUMINIUM GASKET	5207810	X	X	X	X	X	X	X	X	X					
110	пружина	SPRING	8380530	X	X	X	X	X	X	X	X	X					
111	пластина гидравлического переключателя в сборе	PRESSOSTAT PLATE ASSEMBLY	5630240	X	X	X	X	X	X	X	X	X					
112	мембрана	DIAPHRAGM 3 PORT VALVE (main circuit)	5405320		X	X		X		X	X	X					
112	мембрана	DIAPHRAGM 3 PORT VALVE	5405960	X			X		X								
113	бай-пасс в сборе	BY-PASS ASSEMBLY	5630190		X	X		X		X	X	X					
113	бай-пасс в сборе	BY PASS ASSEMBLY	5635220	X			X		X								
114	тороидальная прокладка 26,64x2,62	O-RING	5403820		X	X					X	X					
115	заглушка бай-пасса в сборе	DIFFERENTIAL PRESSOSTAT	5645660	X	X	X	X	X	X	X	X	X					
115	обратный клапан/бай-пасс	NO RETURN VALVE BY-PASS	5663020						X								
117	тарелочка системы ГВС в сборе	DHW PADDLE ASS.	5646180		X	X					X	X					
118	коническая пружина	SPRING	8380520		X	X			X		X	X					
119	тарелочка системы отопления в сборе	HYDRAULIC VENTURI ASSEMBLY	605760						X								
119	тарелочка системы отопления в сборе	HEATING PADDLE ASS.	5646170		X	X					X	X					

№ Pos.	Описание	Description	Коды/ Code	LUNA 1.240 i	LUNA 240 i	LUNA 280 i	LUNA 1.240 Fi	LUNA 1.310 Fi MV	LUNA 1.310 Fi	LUNA 240 Fi	LUNA 310 Fi	From serial number/ начиная с серийного номера	To serial number/ до серийного номера	Inter-changeable/ взаимозаменяемость	Code of new component/ Код новой детали
				(код-CSB43124X660-1-2)	(код-CSB43224X660-1-2)	(код-CSB43228X6601-2)	(код-CSB43243660-1-2-3)	(код-CSB435313620-1)	(код-CSB43531X660-1-2-3)	(код-CSB43624X660-1-2)	(код-CSB43631X660-1-2)				
120	заглушка гидравлической системы	SPACER ASSEMBLY	600750					X							
120	заглушка гидравлической системы	DHW PADDLE GROUP	5646190		X	X				X	X				
121	винт М5х10	SCREW	8101410		X	X				X	X				
122	кольцевая прокладка 23,47x2,62	O-RING	5405370	X	X	X	X		X	X	X				
123	винт М5х13	SCREW	8101440		X	X				X	X				
124	пружина	SPRING	8380540		X	X				X	X				
125	рабочий стержень микропереключателя	PIN	5630260		X	X				X	X				
126	тарелочка гидравлического переключателя в сборе	PLATE	5630270		X	X				X	X				
127	мембрана гидравлического переключателя	DIAPHRAGM DHW PRESSOSTAT	5405330		X	X				X	X				
128	кольцевая прокладка 2,6x1,9	O-RING	5405400		X	X				X	X				
129	направляющий стержень	PIN GUIDE	5207860		X	X				X	X				
130	микропереключатель в сборе	MICROSWITCH ASSEMBLY	5625770	X	X	X	X	X	X	X	X				
131	датчик температуры (NTC)	NTC TEMPERATURE SENSOR - HONEYWELL	8434820	X	X	X	X	X	X	X	X				
131	<i>*датчик температуры (NTC)</i>	<i>NTC PROBE</i>	<i>9950930</i>	<i>X</i>	<i>X</i>	<i>X</i>	<i>X</i>		<i>X</i>	<i>X</i>	<i>X</i>			<i>YES</i>	<i>8434820</i>
132	прокладка датчика температуры (NTC)	NTC GASKET	5402830		X	X				X	X				
135	предельный термостат 105 С	LIMIT THERMOSTAT 105°C	9950760	X	X	X	X	X	X	X	X				
136	трубка теплообменник/трехходовой клапан	EXCHANGER/3 PORT VALVE PIPE	5653240		X					X					
136	трубка теплообменник/трехходовой клапан	EXCHANGER/3 PORT VALVE PIPE	5655460					X			X				
136	трубка теплообменник/трехходовой клапан	EXCHANGER/3 PORT VALVE PIPE	5655560			X									
136	трубка теплообменник/трехходовой клапан	EXCHANGER/HEATING FLOW PIPE	5655640	X			X								
136	трубка теплообменник/трехходовой клапан	EXCHANGER/HEATING FLOW PIPE	5656010						X						
137	соединительный элемент (газовый клапан/рампа)	CONNECTING ELEMENT	5210700	X	X	X	X	X	X	X	X				
138	тороидальная прокладка 22,22x2,62	OR 22,22x2,62	5402010	X	X	X	X	X	X	X	X				
139	патрубок на входе газового клапана	GAS VALVE INLET CONNECTION	5210630	X	X	X	X	X	X	X	X				
140	<i>*газовый клапан Honeywell VK</i>	<i>GAS VALVE Honeywell VK</i>	<i>5644680</i>	<i>X</i>	<i>X</i>	<i>X</i>	<i>X</i>		<i>X</i>	<i>X</i>	<i>X</i>		<i>B240</i>	<i>YES</i>	
140	газовый клапан (SIT 845 SIGMA)	GAS VALVE - SIGMA 845063	5653610	X	X	X	X	X	X	X	X				
140	газовый клапан (HONEYWELL VK 4105 M)	GAS VALVE-VK4105M-ASSY	5665210	X	X	X	X	X	X	X	X	B240			
141	модулятор (катушка и пружина)	ELECTRIC MODULATING COIL AND SPRING	8440130	X	X	X	X		X	X	X				
142	фиксирующая пружина катушки	ELECTRIC COIL FIXING SPRING	5108980	X	X	X	X		X	X	X				
143	Ass. perno/molla metano	SPRING (N.G.) AND PIN	5637710	X	X	X	X		X	X	X				
144	пружина	SPRING	8380640	X	X	X	X		X	X	X				
147	соединительная панель	CONNECTION TRAVERSE	5653160	X	X	X	X		X	X	X				
147	соединительная панель	CONNECTION TRAVERSE	5664840					X							
151	задний кожух электрической коробки	ELECTRIC BOX REAR COVER	5407650	X	X	X	X	X	X	X	X				
152	панель управления	PRINTED CONTROL PANEL -LUNA 240 Fi	5655220							X					
152	панель управления	PRINTED CONTROL PANEL -LUNA 240 I-	5655300		X										
152	панель управления	PRINTED CONTROL PANEL -LUNA 1.240 Fi	5655550				X								
152	панель управления	PRINTED CONTROL PANEL -LUNA 1.240 I-	5655600	X											
152	панель управления	PRINTED CONTROL PANEL -LUNA 280 I-	5655670			X									
152	панель управления	PRINTED CONTROL PANEL -LUNA 310 Fi	5655760								X				
152	панель управления	PRINTED CONTROL PANEL -LUNA 1.310 Fi	5656020						X						
152	панель управления	PRINTED CONTROL PANEL -1.310 Fi MV	5666150					X							
153	кожух клеммной коробки	TERMINAL BOARD COVER	5407660	X	X	X	X	X	X	X	X				
154	<i>*электронная плата (SIT)</i>	<i>P.C.B. (SIT)</i>	<i>5654950</i>	<i>X</i>	<i>X</i>	<i>X</i>	<i>X</i>		<i>X</i>	<i>X</i>	<i>X</i>			<i>YES</i>	<i>5672510</i>
154	<i>*электронная плата (HONEYWELL/INECO)</i>	<i>P.C.B. (INECO)</i>	<i>5655990</i>	<i>X</i>	<i>X</i>	<i>X</i>	<i>X</i>		<i>X</i>	<i>X</i>	<i>X</i>		<i>B437</i>	<i>YES</i>	<i>5672510</i>
154	электронная плата	PRINTED CIRCUIT BOARD	5657840					X							
154	электронная плата BMBC (HONEYWELL)	PCB Ineco BMBC (L/S)	5672510	X	X	X	X		X	X	X	B438			

№ Pos.	Описание	Description	Коды/ Code									From serial number/ начиная с серийного номера	To serial number/ до серийного номера	Inter-changeable/ взаимозаменяемость	Code of new component/ Код новой детали
				LUNA 1.240 i (код-СВВ43124Х660-1-2)	LUNA 240 i (код-СВВ43224Х660-1-2)	LUNA 280 i (код-СВВ43228Х6601-2)	LUNA 1.240 Fi (код-СВВ435243660-1-2-3)	LUNA 1.310 FiMv (код-СВВ435313620-1)	LUNA 1.310 Fi (код-СВВ43531Х660-1-2-3)	LUNA 240 Fi (код-СВВ43624Х660-1-2)	LUNA 310 Fi (код-СВВ43631Х660-1-2)				
157	крышка панели управления	CONTROL PANEL COVER	5407820	X	X	X	X	X	X	X	X				
166	блок клеммной коробки	TERMINAL BOARD 5 P.	8421590	X	X	X	X	X	X	X	X				
167	держатель плавкого предохранителя	FUSE HOLDER	5405340	X	X	X	X	X	X	X	X				
168	плавкий предохранитель (2 А- 250 В)	FUSE 2 А 250 V	9950580	X	X	X	X	X	X	X	X				
169	манометр с креплением	MANOMETER WITH SUPPORT (ex 5656220)	9951020	X	X	X	X	X	X	X	X				
174	ручка LUNA 2000 (под серебро)	CONTROL KNOB	5408150	X	X	X	X	X	X	X	X				
174	<i>*ручка LUNA 2000</i>	<i>LUNA 2000 KNOB</i>	<i>5407790</i>	<i>X</i>	<i>X</i>	<i>X</i>	<i>X</i>		<i>X</i>	<i>X</i>	<i>X</i>		<i>B040</i>	<i>YES</i>	
190	прокладка G3/8 8X15X2	GASKET G 3/8	5404970				X	X	X	X	X				
191	прокладка G. 1/2 12x18x2	GASKET G. 1/2 12x18x2	5404640	X	X	X	X	X	X	X	X				
192	прокладка G. 3/4 17x24x2	GASKET G. 3/4 17x24x2	5404650	X	X	X	X	X	X	X	X				
193	прокладка d=18	RUBBER GASKET G 3/4	5400940	X	X	X	X	X	X	X	X				
194	прокладка d=14	RUBBER GASKET G 1/2	5400950	X	X	X	X	X	X	X	X				
195	эластичное кольцо d=18	METAL RING G 3/4	5101880	X	X	X	X	X	X	X	X				
196	эластичное кольцо d=14	METAL RING G 1/2	5101890	X	X	X	X	X	X	X	X				
200	подсоединения в сборе (к системам отопл., воды и газа)	CONNECTION ASSEMBLY	5626010		X	X					X	X			
200	подсоединения в сборе (к системам отопл., воды и газа)	CONNECTION ASSEMBLY	5628320	X			X	X	X						
201	подсоединения контура отопления	CONNECTION HEATING ASSEMBLY	5625950	X	X	X	X	X	X	X	X				
203	трубка подачи-возврата контура отопления	CONNECTING PIPE	5628020	X	X	X	X	X	X	X	X				
204	кран холодной воды	CONNECTION SANITARY AND INLET TAP	5625980	X	X	X	X	X	X	X	X				
209	газовый кран в сборе	CONNECTION GAS INLET TAP	5627620	X	X	X	X	X	X	X	X				
210	газовый кран	GAS TAP	9950830	X	X	X	X	X	X	X	X				
212	<i>*биконическая прокладка</i>	<i>BICONIC GASKET</i>	<i>5209040</i>	<i>X</i>	<i>X</i>	<i>X</i>	<i>X</i>		<i>X</i>	<i>X</i>	<i>X</i>		<i>B202</i>	<i>YES</i>	
212	биконическая прокладка	BICONIC GASKET	5408330	X	X	X	X	X	X	X	X				
241	вытяжной колпак в сборе	DRAUGHT DIVERTER	5625860	X	X										
241	вытяжной колпак в сборе	DRAUGHT DIVERTER 24	5645560			X									
242	предохранитель термостат отходящих газов 70 С (датчик тяги)	FLUE SAFETY THERMOSTAT 70°C	600870	X	X										
242	предохранитель термостат отходящих газов 60 С (датчик тяги)	FLUE SAFETY THERMOSTAT 60°C	606930			X									
252	переключатель режимов (4 положения)	SELECTOR SWITCH (4 POSITION)	8434550	X	X	X	X	X	X	X	X				
259	марка BAXI	BAXI BRAND	5657100	X	X	X	X	X	X	X	X				
280	прокладка 14,2x18x1,5 AL -18-	GASKET 14,2X18X1,5	5207730		X	X					X	X			
284	стержень потенциометра	PIN	5405990	X	X	X	X	X	X	X	X				
286	гайка М5	NUT M5	8240530	X	X	X									
290	<i>*Катушка модулятора в сборе</i>	<i>GAS VALVE REGULATOR</i>	<i>600850</i>	<i>X</i>	<i>X</i>	<i>X</i>	<i>X</i>		<i>X</i>	<i>X</i>	<i>X</i>		<i>B240</i>	<i>YES</i>	
290	модулятор в сборе VK4105M	MODULATION COIL ASSY	5665230	X	X	X	X	X	X	X	X				
291	устройство зажигания с кабелем (INECO)	IGNITER WITH CABLE	5653930	X	X	X	X	X	X	X	X				
314	кабель датчика пламени	IONISATION ELECTRODE CABLE	8418870	X	X	X	X	X	X	X	X				
329	штуцер М5	GAS VALVE HOSE ADAPTER	5207030				X			X	X				
336	фиксирующая пружина	SPRING	8380680					X							
337	мотор трехходового клапана	ELBI MOTOR	5647340					X							
363	кольцевая прокладка	O-RING	5410020		X	X					X	X			
467	гайка G3/4	NUT G 3/4	9950310	X	X	X	X	X	X	X	X				
468	ниппель G3/4	CONNECTING ELEMENT G 3/4	5627970	X	X	X	X	X	X	X	X				
471	выход системы ГВС из котла	DHW OUTLET	5625960		X	X					X	X			
472	трубка выхода системы ГВС из котла	SANITARY OUTLET PIPE	5627990		X	X					X	X			
473	гайка G1/2	NUT G 1/2	9950300	X	X	X	X	X	X	X	X				
474	ниппель G1/2	CONNECTING ELEMENT G 1/2	5627980	X	X	X	X	X	X	X	X				
475	труба холодной воды	SANITARY INLET PIPE	5628000	X	X	X	X	X	X	X	X				

№ Pos.	Описание	Description	Коды/ Code										From serial number/ начиная с серийного номера	To serial number/ до серийного номера	Inter-changeable/ взаимозаменяемость	Code of new component/ Код новой детали
				LUNA 1.240 i (код-CSB43124X660-1-2)	LUNA 240 i (код-CSB43224X660-1-2)	LUNA 280 i (код-CSB43228X6601-2)	LUNA 1.240 Fi (код-CSB435243660-1-2-3)	LUNA 1.310 FIMV (код-CSB435313620-1)	LUNA 1.310 Fi (код-CSB43531X660-1-2-3)	LUNA 240 Fi (код-CSB43624X660-1-2)	LUNA 310 Fi (код-CSB43631X660-1-2)					
479	кольцевая прокладка 20,35x1,78	O RING FILTER TAP	5405190	X	X	X	X	X	X	X	X					
480	газовая труба	GAS CONNECTING PIPE	5628010	X	X	X	X	X	X	X	X					
481	гайка G3/4	NUT G 3/4	5628030	X	X	X	X	X	X	X	X					
490	кран холодной воды с фильтром	DHW INLET TAP WITH FILTER	5625970	X	X	X	X	X	X	X	X					
491	заглушка/фильтр в сборе	PLUG WITH FILTER ASSEMBLY	5637070	X	X	X	X	X	X	X	X					
493	ручка наполнения системы в сборе	FILLING KNOB ASSEMBLY	605660		X	X				X	X					
496	кольцевая прокладка 2062	O-RING	400020	X	X	X	X			X	X	X				
510	затвор ГВС	DHW PADDLE ASSEMBLY	600760						X							
511	кольцевая прокладка 17,86x2,62	O.R. 17,86x2,62	5404600	X	X	X	X	X	X	X	X					
516	стержень	STUD-FRONT PANEL	5210670				X	X	X	X	X					
517	крепежный элемент трубы	CLIP-PLASTIC	5407840	X	X	X	X	X	X	X	X					
518	стержень панели управления	CONTROL PANEL PIN	5112040	X	X	X	X	X	X	X	X					
519	неоновое стекло индикатора	NEON GLASS -LUNA-	5407780	X	X	X	X	X	X	X	X					
520	регулятор подачи воздуха	AIR DEFLECTOR	5112050				X	X	X	X	X					
521	фиксирующая пружина для регулятора подачи воздуха	CLIP-FIXING-DEFLECTOR	8380730				X	X	X	X	X					
522	крепление устройства зажигания	IGNITER SUPPORT	5655180	X	X	X	X	X	X	X	X					
525	устройство зажигания NAC-SIT 0504014	NAC CONNECTOR (SIT)	8419060	X	X	X	X	X	X	X	X					
525	устройство зажигания (HONEYWELL)	ANSTOSS CONNECTOR	8510910	X	X	X	X		X	X	X	B445				
527	декоративная заглушка	CONTROL PANEL CAP (LUNA)	5408000	X			X		X							
528	датчик температуры (NTC)	CONTACT TEMPERATURE SENSOR	8434590	X			X		X							
627	конфигуратор платы	PCB CONNECTOR	8611750					X								
999	низковольтная электропроводка (SIT)	LOW VOLTAGE COMP. WIRING (SIT)	5655100	X	X	X	X		X	X	X					
999	<i>*низковольтная электропроводка (HON)</i>	<i>LOW VOLTAGE COMP. WIRING (HON.)</i>	<i>5655110</i>	<i>X</i>	<i>X</i>	<i>X</i>	<i>X</i>		<i>X</i>	<i>X</i>	<i>X</i>	<i>B240</i>				
999	подсоединение таймера	CABLE - INTEGRAL TIMER	8418860	X	X	X	X	X	X	X	X					
999	проводка: электронная плата	CABLE - PCB INPUT	8418950	X	X	X	X	X	X	X	X					
999	<i>*кабель заземления</i>	<i>CABLE - EARTH</i>	<i>8419040</i>	<i>X</i>	<i>X</i>	<i>X</i>	<i>X</i>		<i>X</i>	<i>X</i>	<i>X</i>	<i>B444</i>				
999	проводка: насос/переключатель режима работы	CABLE - SELECTOR SWITCH/PUMP	8419130	X	X	X	X	X	X	X	X					
999	проводка: термостат перегрева	FLUE/LIMIT THERMOSTAT WIRING	8419140	X	X	X										
999	проводка: устройство зажигания/газовый клапан	CABLE - GAS VALVE/IGNITER	8419150		X	X	X	X	X	X	X					
999	проводка: вентилятор/реле давления	CABLE - FAN/PRESSURE SWITCH	8419160				X	X	X	X	X					
999	проводка: мотор трехходового клапана	CABLE - 3 WAY VALVE MOTOR	8419270					X								
999	низковольтная электропроводка трехходового клапана	3 WAY VALVE LOW VOLTAGE WIRING	8510430					X								
9999	кабель питания	POWER SUPPLY CABLE	8414620	X	X	X	X	X	X	X	X					
9999	проводка заземления	EARTH WIRING (SIT)	8419080	X	X	X	X		X	X	X					



# LUNA 2000

CSB43224X660-1-2 - LUNA 1\_240J  
 CSB43224X660 - LUNA AIR 240J  
 CSB43224X660-1-2 LUNA 240J  
 CSB43228X660-1-2 - LUNA 280J  
 CSB43524X660-1-2-3 LUNA 1\_240 FI  
 CSB43531X660-1 - LUNA 1\_310 FI MW  
 CSB43624X660 - LUNA AIR 240 FI  
 CSB43624X660-1-2-3 LUNA 1\_310 FI  
 CSB43631X660-1-2-3 LUNA SUPER 240 FI  
 CSB43631X660-1-2-3 LUNA 310 FI

Pos.		Code	1	2	3	4	5	6	7	8	9	10	11	From serial number	To serial number	Inter-changeable
1	LATERAL REAR SUPPORT H=763	5653140					•	•	•	•	•	•	•			
1	LATERAL REAR SUPPORT H=803	5653150	•	•	•	•										
2	LEFT PANEL ASSEMBLY H=763	5653630					•	•	•	•	•	•	•			
2	LATERAL PANEL H=803	5112030	•	•	•	•										
3	RIGHT PANEL ASSEMBLY H=763	5653620					•	•	•	•	•	•	•			
4	FRONTAL PANEL ASSEMBLY I	5655330	•	•	•	•										
4	FRONTAL PANEL ASSEMBLY FI	5112120					•	•	•	•	•	•	•			
5	UPPER TRAVERSE	5110290	•	•	•	•	•	•	•	•	•	•	•			
6	LOWER TRAVERSE	5109640	•	•	•	•	•	•	•	•	•	•	•			
7	FRONTAL TRAVERSE	5112020	•	•	•	•										
8	AIR PRESSURE SWITCH PIPE L=270	5408080					•	•	•	•	•	•	•			
9	SUCTION RESTRICTOR D.80	5108700					•	•	•	•	•	•	•			
10	COAXIAL FLUE FLANGE	5207060					•	•	•	•	•	•	•			
11	FLANGE GASKET	5407890					•	•	•	•	•	•	•			
12	SUCTION CAP	5108690					•	•	•	•	•	•	•			
13	SUCTION CAP GASKET	5407400					•	•	•	•	•	•	•			
15	JOINT ASSEMBLY (with gasket and screws)	600530					•	•	•	•	•	•	•			
17	CONVEYOR BEND	5211090					•	•	•	•	•	•	•			
18	FLUE PLASTIC VENTURI	5407050					•	•	•	•	•	•	•			
21	GASKET 6,1X12X1,5 WRC (ex 5402050)	5402050	•	•	•	•	•	•	•	•	•	•	•			
22	FAN 1 SPEED (MVL)	5653850					•			•	•	•				
22	FAN 1 SPEED (MVL) 75W	5655730						•	•			•				
23	FAN PRESSURE SWITCH (HONEYWELL)	5629560					•	•	•	•	•	•	•		B440	YES
23	FAN PRESSURE SWITCH (HONEYWELL)	5617550										•				
23	FAN PRESSURE SWITCH (TRIDELTA)	5655120					•	•	•	•	•	•	•			YES
23	FAN PRESSURE SWITCH ASSEMBLY	618470					•	•	•	•	•	•	•		B441	
24	COMPENSATION PIPE L=130	5407930					•	•	•	•	•	•	•			
25	CONVEYOR ASSEMBLY	5653170					•			•	•	•				
25	CONVEYOR ASSEMBLY	5653180						•	•			•				
27	COMBUSTION CHAMBER ASSEMBLY (ATM)	5653760	•	•	•											
27	COMBUSTION CHAMBER ASSEMBLY (FF)	5653780					•			•	•	•				
27	COMBUSTION CHAMBER ASSEMBLY (FF)	5655480						•	•				•			
27	COMBUSTION CHAMBER ASSEMBLY (28ATM)	5655510				•										
28	LATERAL INSULATING PANEL	5210250	•	•	•	•	•			•	•	•				YES
28	LATERAL INSULATING PANEL	5213160	•	•	•	•	•			•	•	•				
28	LATERAL INSULATING PANEL	5210910						•	•				•			YES
28	LATERAL INSULATING PANEL	5213190						•	•				•			
29	REAR INSULATING PANEL	5210280				•										YES
29	REAR INSULATING PANEL	5213240				•										
29	REAR INSULATING PANEL	5210260	•	•	•		•	•	•	•	•	•	•			YES
29	REAR INSULATING PANEL	5213290	•	•	•		•	•	•	•	•	•	•			
30	FRONTAL INSULATING PANEL	5210270	•	•	•											YES
30	FRONTAL INSULATING PANEL	5213310	•	•	•											
30	FRONTAL INSULATING PANEL	5210750					•	•	•	•	•	•	•			YES
30	FRONTAL INSULATING PANEL	5213340					•	•	•	•	•	•	•			
30	FRONTAL INSULATING PANEL	5210290				•										YES
30	FRONTAL INSULATING PANEL	5213320				•										
31	COMB. CHAMBER PANEL	5111840					•			•	•	•				
31	COMB. CHAMBER PANEL	5111850						•	•				•			
31	COMB. CHAMBER FRONT PANEL	5108030	•	•	•											
31	COMB. CHAMBER FRONT PANEL	5108500				•										
32	PRIMARY EXCHANGER WITH CLIPS	5636760				•										
32	PRIMARY EXCHANGER WITH CLIPS	603280	•	•	•		•			•	•	•				YES
32	PRIMARY EXCHANGER WITH CLIPS	5632470	•	•	•		•			•	•	•				
32	PRIMARY EXCHANGER WITH CLIPS	608550						•	•				•			
33	O-RING 22X3 EPDM	5403130	•	•	•	•	•	•	•	•	•	•	•			
34	PRIMARY EXCHANGER CLIPS (ex 5109470)	5112510	•	•	•	•	•	•	•	•	•	•	•			

# LUNA 2000

CSB43224X660-1-2 - LUNA 1\_240 I  
 CSB43224X660 - LUNA AIR 240 I  
 CSB43224X660-1-2 LUNA 240 I  
 CSB43224X660-1-2 - LUNA 280 I  
 CSB43524X660-1-2-3-LUNA 1\_240 FI  
 CSB43531X660-1 - LUNA 1\_310 FI MW  
 CSB43624X660-1-2-3-LUNA 1\_310 FI  
 CSB43624X660-1-2-LUNA 240 FI  
 CSB43631X660-1-2-LUNA SUPER 240 FI

Pos.		Code	1	2	3	4	5	6	7	8	9	10	11	From serial number	To serial number	Inter-changeable
35	EXPANSION VESSEL 8 L.	5608840				•		•	•				•			
35	EXPANSION VESSEL 10 L.	5625560	•	•	•		•			•	•	•				
36	EXPANSION VESSEL PIPE	5653290	•	•	•	•	•	•	•	•	•	•	•			
37	SEALED CHAMBER FRONT PANEL	5656490					•			•	•	•				
37	SEALED CHAMBER FRONT PANEL	5656500						•	•				•			
38	PILOT SIGHT GLASS GASKET	5401610					•	•	•	•	•	•	•			
39	PILOT SIGHT GLASS	5203930					•	•	•	•	•	•	•			
40	PILOT SIGHT FRAME	5103360					•	•	•	•	•	•	•			
41	BURNER ASSEMBLY (12 ELEMENTS)	5653310					•			•	•					
41	BURNER ASSEMBLY (15 ELEMENTS)	5653300	•	•	•			•	•				•	•		
41	BURNER ASSEMBLY (18 ELEMENTS)	5655610				•										
42	BURNER ELEMENT	5604090	•	•	•	•	•	•	•	•	•	•	•			
43	GAS RAMP WITH INJECTORS (LPG D.0,77)	605990					•			•	•					
43	GAS RAMP WITH INJECTORS (LPG D.0,69)	606190	•	•	•							•				
43	GAS RAMP WITH INJECTORS (N.G. D. 1,18)	606140	•	•	•							•				
43	GAS RAMP WITH INJECTORS (LPG D. 0,67)	606920				•										
43	GAS RAMP WITH INJECTORS (N.G. D. 1,18)	606910				•										
43	GAS RAMP WITH INJECTORS (N.G. D.1,28)	605850					•			•	•					
43	GAS RAMP WITH INJECTORS (LPG D.0,77)	607400						•	•				•			
43	GAS RAMP WITH INJECTORS (N.G. D. 1,28)	607410						•	•				•			
44	LPG INJECTORS KIT (D.0,67)	608470				•										
44	LPG INJECTORS KIT (D.0,69)	608460	•	•	•							•				
44	LPG INJECTORS KIT (D.0,77)	608450					•	•	•	•	•	•	•			
44	N.G. INJECTORS KIT ( D. 1,18)	608440	•	•	•	•						•				
44	N.G. INJECTORS KIT ((D.1,28)	608430					•	•	•	•	•	•	•			
45	GAS RAMP GASKET	5407940	•	•	•	•	•	•	•	•	•	•	•			
46	GAS RAMP CONNECTING FLANGE	5210680	•	•	•	•	•		•	•	•	•	•			YES
46	GAS RAMP CONNECTING FLANGE ASSEMBLY	5657180	•	•	•	•	•	•	•	•	•	•	•			
47	GASKET (GAS RAMP/SEALED CHAMBER)	5407810					•	•	•	•	•	•	•			
48	BURNER TRAY	5112090	•	•	•	•										
49	FLUE FLANGE CAP M14X1	5207070					•	•	•	•	•	•	•			
59	IGNITION ELECTRODE CABLE	8419050	•	•	•	•	•	•	•	•	•	•	•			
61	ELECTRODE PROTECTION CAP (ATM)	5404920	•	•	•	•										
61	ELECTRODE PROTECTION CAP (FF)	5407830					•	•	•	•	•	•	•			
62	SEALED CHAMBER HOSE ADAPTER ASS.	5643090					•	•	•	•	•	•	•			
63	IGNITION ELECTRODE	8422570	•	•	•	•	•	•	•	•	•	•	•			
70	PIPE ASSEMBLY (PUMP/EXCHANGER)	5653250	•	•	•		•			•	•	•				
70	PIPE ASSEMBLY (PUMP/EXCHANGER)	5655470						•	•				•			
70	PIPE ASSEMBLY (PUMP/EXCHANGER)	5655530				•										
72	PUMP UP 15-50 AO (GRUNDFOS)	5655200	•	•	•		•			•	•	•				
72	PUMP UP 15-60 AO (GRUNDFOS)	5655620				•		•	•				•			
73	AIR VENT VALVE WITH O-RING (GRUNDFOS)	607290	•	•	•	•	•	•	•	•	•	•	•			
74	O-RING 14X1,78 EP	5406360	•	•	•	•	•	•	•	•	•	•	•			
75	GASKET (WATER PIPE/SEALED CHAMBER)	5404670					•	•	•	•	•	•	•			
76	DHW PLATE EXCHANGER (12 plates) alt.9951040	5653660		•	•					•	•	•				
76	DHW PLATE EXCHANGER (14 plates)	5653680				•										
76	DHW PLATE EXCHANGER (16 plates) alt.9951090	5655780											•			
77	DHW EXCHANGER GASKET	5404520		•	•	•				•	•	•	•			
80	HYDRAULIC INLET GROUP WITH DHW SENSOR	5658680		•						•						
80	HYDRAULIC INLET GROUP	5655650	•				•	•	•							
80	HYDRAULIC INLET GROUP WITH FILLING TAP	5653550			•	•					•	•	•			
81	FILTER AND TRANSDUCER ASSEMBLY	612140		•						•						
81	FILTER AND VENTURI ASSEMBLY	607240			•	•					•	•	•			
82	HYDRAULIC VENTURI ASSEMBLY	5630170			•	•					•	•	•			
85	O-RING 20,63X2,62	5405350		•	•	•				•	•	•	•			
87	PUMP CONNECTING ELEMENT	5210710	•	•	•	•	•	•	•	•	•	•	•			
90	FILLING TAP ASSEMBLY	5630180		•	•	•				•	•	•	•			

# LUNA 2000

CSB43224X660-1-2 - LUNA 1-240 I  
 CSB43224X660 - LUNA AIR-240 I  
 CSB43224X660-1-2 LUNA 240 I  
 CSB43224X660-1-2 - LUNA 280 I  
 CSB43524X660-1-2-3-LUNA 1-240 FI  
 CSB43531X660-1 - LUNA 1-310 FI MW  
 CSB43624X660 - LUNA AIR-240 FI  
 CSB43624X660-1-2-3-LUNA 240 FI  
 CSB43631X660-1-2-LUNA SUPER 240 FI  
 CSB43631X660-1-2-3-LUNA 310 FI

Pos.		Code	1	2	3	4	5	6	7	8	9	10	11	From serial number	To serial number	Inter-changeable
91	DRAINING TAP (alt. 9951120)	5652030	●	●	●	●	●	●	●	●	●	●	●			
92	HYDRAULIC SAFETY VALVE WITH O.R. -3 bar-	5653690	●	●	●	●	●	●	●	●	●	●	●			
96	PRESSURE PIPE (POSITIVE)	5653280			●	●					●	●	●			
97	PRESSURE PIPE (NEGATIVE)	5653270			●	●					●	●	●			
98	BY-PASS PIPE ASSEMBLY	5628240	●				●		●							
98	BY-PASS PIPE ASSEMBLY	5664370						●								
98	BY-PASS PIPE ASSEMBLY	5653260		●	●	●				●	●	●	●			
99	BY-PASS PIPE FIXING CLIP	5108130	●	●	●	●	●	●	●	●	●	●	●			
100	O-RING 13,94X2,62X EPDM	5406630	●	●	●	●	●	●	●	●	●	●	●			
101	3 P. VALVE/PRESSURE SWITCH/SENSOR ASS.	5653590			●	●					●	●	●			
102	3 PORT VALVE	5658690		●				●		●						
102	BY PASS/PRESSURE SWITCH	5628230	●				●		●							
102	3 PORT VALVE/PRESSURE SWITCH ASSEMBLY	607250			●	●					●	●	●			
103	SENSOR ASSEMBLY (DHW PRESSURE SWITCH)	5629950			●	●					●	●	●			
104	SANITARY OUTLET CONNECTION	5653840		●	●	●				●	●	●	●			
106	SCREW M5X12	8101430		●	●	●				●	●	●	●			
107	PIN GUIDE ASSEMBLY	5630250	●	●	●	●	●	●	●	●	●	●	●			
109	GASKET 10X14X1,5	5207810	●	●	●	●	●	●	●	●	●	●	●			
110	SPRING	8380530	●	●	●	●	●	●	●	●	●	●	●			
111	PRESSURE SWITCH PLATE ASSEMBLY	5630240	●	●	●	●	●	●	●	●	●	●	●			
112	DIAPHRAGM	5405960	●				●		●							
112	3 PORT VALVE DIAPHRAGM	5405320		●	●	●		●		●	●	●	●			
113	BY-PASS ASSEMBLY	5630190		●	●	●		●		●	●	●	●			
113	BY-PASS ASSEMBLY	5635220	●				●		●							
114	O-RING 26,64X2,62	5403820			●	●					●	●	●			
115	BY-PASS PLUG ASSEMBLY	5645660	●	●	●	●	●	●	●	●	●	●	●			
117	SANITARY PLATE ASSEMBLY	5646180			●	●					●	●	●			
118	CONIC SPRING	8380520		●	●	●		●		●	●	●	●			
119	HEATING PLATE ASSEMBLY	605760		●				●		●						
119	HEATING PLATE ASSEMBLY	5646170			●	●					●	●	●			
120	SANITARY PLUG ASSEMBLY	600750		●				●		●						
120	SANITARY PLUG ASSEMBLY	5646190			●	●					●	●	●			
121	SCREW M5X10	8101410			●	●					●	●	●			
122	O-RING 23,47X2,62	5405370	●		●	●	●		●		●	●	●			
123	SCREW M5X13	8101440			●	●					●	●	●			
124	SPRING	8380540			●	●					●	●	●			
125	MICROSWITCH OPERATING PIN	5630260			●	●					●	●	●			
126	DHW PRESSURE SWITCH PLATE ASSEMBLY	5630270			●	●					●	●	●			
127	DHW PRESSURE SWITCH DIAPHRAGM	5405330			●	●					●	●	●			
128	O-RING 2,6X1,9	5405400			●	●					●	●	●			
129	PIN GUIDE	5207860			●	●					●	●	●			
130	MICROSWITCH WITH LEVER ASSEMBLY	5625770	●	●	●	●	●	●	●	●	●	●	●			
131	NTC SENSOR	9950930	●	●	●	●	●	●	●	●	●	●	●			YES
131	NTC SENSOR	8434820	●	●	●	●	●	●	●	●	●	●	●			
132	NTC SENSOR GASKET	5402830		●	●	●				●	●	●	●			
135	LIMIT THERMOSTAT 105°C	9950760	●	●	●	●	●	●	●	●	●	●	●			
136	EXCHANGER/3 PORT VALVE PIPE	5655460						●					●			
136	EXCHANGER/3 PORT VALVE PIPE	5655560				●										
136	EXCHANGER/3 PORT VALVE PIPE	5655640	●				●									
136	EXCHANGER/3 PORT VALVE PIPE	5653240		●	●					●	●	●				
136	EXCHANGER/3 PORT VALVE PIPE	5656010						●								
137	CONNECTING ELEMENT (GAS VALVE/RAMP)	5210700	●	●	●	●	●	●	●	●	●	●	●			
138	O-RING 22,22X2,62	5402010	●	●	●	●	●	●	●	●	●	●	●			
139	GAS VALVE INLET CONNECTION	5210630	●	●	●	●	●	●	●	●	●	●	●			
140	GAS VALVE (HONEYWELL VK 4105 M)	5665210						●								
140	GAS VALVE (HONEYWELL VK 4105 A)	5644680	●	●	●	●	●	●	●	●	●	●	●		B240	YES
140	GAS VALVE (SIT 845 SIGMA)	5653610	●	●	●	●	●	●	●	●	●	●	●			

# LUNA 2000

CSB43124X660-1-2 - LUNA 1.240 I  
 CSB43224X660 - LUNA AIR 240 I  
 CSB43224X660-1-2 LUNA 240 I  
 CSB43228X660-1-2 - LUNA 280 I  
 CSB43524X660-1-2-3-LUNA 1.240 FI  
 CSB43531X660-1 - LUNA 1.310 FI Mv  
 CSB43624X660-1-2-3-LUNA 1.310 FI  
 CSB43624X660-1 LUNA AIR 240 FI  
 CSB43631X660-1-2-LUNA SUPER 240 FI  
 CSB43631X660-1-2-3-LUNA 310 FI

Pos.		Code	1	2	3	4	5	6	7	8	9	10	11	From serial number	To serial number	Inter-changeable
140	GAS VALVE (HONEYWELL VK 4105 M)	5665210	●	●	●	●	●		●	●	●		●	B240		
141	MODULATING COIL AND SPRING	8440130	●	●	●	●	●		●	●	●		●			
142	COIL FIXING SPRING	5108980	●	●	●	●	●		●	●	●		●			
143	N.G. SPRING/PIVOT ASSEMBLY	5637710	●	●	●	●	●		●	●	●		●			
144	CILINDRIC SPRING FOR N.G.	8380640	●	●	●	●	●		●	●	●		●			
147	CONNECTION TRAVERSE	5664840						●								
147	CONNECTION TRAVERSE	5653160	●	●	●	●	●		●	●	●	●	●			
151	ELECTRIC BOX REAR COVER	5407650	●	●	●	●	●	●	●	●	●	●	●			
152	PRINTED CONTROL PANEL -LUNA AIR 240 FI	5658660								●						
152	PRINTED CONTROL PANEL -LUNA SUPER 240	5656480										●				
152	PRINTED CONTROL PANEL -LUNA 1.240 FI	5655550					●									
152	PRINTED CONTROL PANEL -LUNA 1.310 FI	5656020							●							
152	PRINTED CONTROL PANEL -LUNA 1.310FI Mv	5666150						●								
152	PRINTED CONTROL PANEL -LUNA AIR 240 I	5658670		●												
152	PRINTED CONTROL PANEL -LUNA 1.240 I	5655600	●													
152	PRINTED CONTROL PANEL -LUNA 240 FI	5655220									●					
152	PRINTED CONTROL PANEL -LUNA 310 FI	5655760											●			
152	PRINTED CONTROL PANEL -LUNA 240 I	5655300			●											
152	PRINTED CONTROL PANEL -LUNA 280 I	5655670				●										
153	TERMINAL BOARD COVER	5407660	●	●	●	●	●	●	●	●	●	●	●			
154	P.C.B. (SIT)	5654950	●		●	●	●		●		●	●	●			YES
154	P.C.B. (HONEYWELL/INECO)	5655990	●		●	●	●		●		●	●	●		B437	YES
154	P.C.B. OMNI 2000 (HONEYWELL/INECO)	5657840		●				●		●						
154	P.C.B. BMBC (HONEYWELL/INECO)	5672510	●		●	●	●		●		●	●	●	B438		
157	CONTROL PANEL COVER	5407820	●	●	●	●	●	●	●	●	●	●	●			
166	TERMINAL BLOCK	8421590	●	●	●	●	●	●	●	●	●	●	●			
167	FUSE HOLDER	5405340	●	●	●	●	●	●	●	●	●	●	●			
168	FUSE (2A-250V) alt. 8421410	9950580	●	●	●	●	●	●	●	●	●	●	●			
169	MANOMETER WITH SUPPORT (ex 5656220)	9951020	●	●	●	●	●	●	●	●	●	●	●			
174	LUNA 2000 KNOB	5407790	●		●	●	●		●		●		●		B040	YES
174	LUNA 2000 KNOB -SILVER-	5408150		●				●		●		●				
174	LUNA 2000 KNOB -SILVER-	5408150	●		●	●	●		●		●		●	B040		
190	GASKET G3/8 8X15X2 WRC	5404970					●	●	●	●	●	●	●			
191	GASKET G1/2 12X18X2 WRC	5404640	●	●	●	●	●	●	●	●	●	●	●			
192	GASKET G 3/4 17X24X2 WRC	5404650	●	●	●	●	●	●	●	●	●	●	●			
193	GASKET D. 18	5400940	●	●	●	●	●	●	●	●	●	●	●			
194	GASKET D. 14	5400950	●	●	●	●	●	●	●	●	●	●	●			
195	ELASTIC RING D. 18	5101880	●	●	●	●	●	●	●	●	●	●	●			
196	ELASTIC RING D. 14	5101890	●	●	●	●	●	●	●	●	●	●	●			
200	CONNECTION ASSEMBLY	5626010		●	●	●				●	●	●	●			
200	CONNECTION ASSEMBLY	5628320	●				●	●	●							
201	HEATING CONNECTION	5625950	●	●	●	●	●	●	●	●	●	●	●			
203	HEATING FLOW - HEATING RETURN PIPE	5628020	●	●	●	●	●	●	●	●	●	●	●			
204	COLD WATER TAP	5625980	●	●	●	●	●	●	●	●	●	●	●			
205	90° BEND - AIR CONNECTION ASSEMBLY	5657210											●			
206	CONDENSE BODY-REDUCTION-JOINT ASSEMBLY	5659310											●			
209	GAS TAP ASSEMBLY	5627620	●	●	●	●	●	●	●	●	●	●	●			
210	GAS TAP WITH LEVER	9950830	●	●	●	●	●	●	●	●	●	●	●			
212	BICONIC GASKET	5209040	●	●	●	●	●		●	●	●	●	●		B202	YES
212	BICONIC GASKET	5408330						●								
212	BICONIC GASKET	5408330	●	●	●	●	●		●	●	●	●	●	B202		
241	DRAUGHT DIVERTER ASSEMBLY	5625860	●	●	●											
241	DRAUGHT DIVERTER ASSEMBLY	5645560				●										
242	FLUE SAFETY THERMOSTAT 70°C	600870	●	●	●											
242	FLUE SAFETY THERMOSTAT 60°C	606930				●										
252	SELECTOR SWITCH (4 POSITION)	8434550	●	●	●	●	●	●	●	●	●	●	●			
259	BRAND BAXI	5657100	●	●	●	●	●	●	●	●	●	●	●			

# LUNA 2000

CSB43224X660-1-2 - LUNA 1\_240J  
 CSB43224X660 - LUNA AIR 240J  
 CSB43224X660-1-2 LUNA 240J  
 CSB43228X660-1-2 - LUNA 280J  
 CSB43524X660-1-2-3-LUNA 1\_240FI  
 CSB43531X660-1 - LUNA 1\_310 FI MW  
 CSB43624X660-1-2-3-LUNA 1\_310 FI  
 CSB43624X660-1-2-LUNA 240 FI  
 CSB43631X660-1-2-LUNA SUPER 240 FI  
 CSB43631X660-1-2-LUNA 310 FI

Pos.		Code	1	2	3	4	5	6	7	8	9	10	11	From serial number	To serial number	Inter-changeable
280	GASKET 14,2X18X1,5 AL -18-	5207730		●	●	●				●	●	●	●			
284	POTENTIOMETER PIN	5405990	●	●	●	●	●	●	●	●	●	●	●			
286	NUT M5	8240530	●		●	●										
290	MODULATOR ASSEMBLY -VK4105M-	5665230						●								
290	ADJUSTING DEVICE -V5306E 1226 1-	600850	●	●	●	●	●		●	●	●		●		B240	YES
290	MODULATOR ASSEMBLY -VK4105M-	5665230	●	●	●	●	●		●	●	●		●	B240		
291	IGNITER WITH CABLE (Honeywell/Ineco)	5653930		●				●		●						
291	IGNITER WITH CABLE (Honeywell/Ineco)	5653930	●		●	●	●		●		●		●		B444	NO
314	FLAME SENSING ELECTRODE CABLE	8418870	●	●	●	●	●	●	●	●	●	●	●			
329	HOSE ADAPTER M5	5207030					●		●	●	●		●			
336	SPRING	8380680		●				●		●						
337	ELBI MOTOR	5647340		●				●		●						
363	O-RING 13,6X2,7	5410020			●	●					●	●	●			
467	NUT G3/4	9950310	●	●	●	●	●	●	●	●	●	●	●			
468	NIPPLE G3/4	5627970	●	●	●	●	●	●	●	●	●	●	●			
471	DHW OUTLET CONNECTION	5625960		●	●	●				●	●	●	●			
472	DHW OUTLET PIPE	5627990		●	●	●				●	●	●	●			
473	NUT G1/2	9950300	●	●	●	●	●	●	●	●	●	●	●			
474	NIPPLE G1/2	5627980	●	●	●	●	●	●	●	●	●	●	●			
475	COLD WATER PIPE	5628000	●	●	●	●	●	●	●	●	●	●	●			
478	SANITARY FILTER	5110040	●	●	●	●	●	●	●	●	●	●	●			
479	O-RING 20,35X1,78	5405190	●	●	●	●	●	●	●	●	●	●	●			
480	GAS PIPE	5628010	●	●	●	●	●	●	●	●	●	●	●			
481	NUT G3/4	5628030	●	●	●	●	●	●	●	●	●	●	●			
490	COLD WATER TAP WITH FILTER	5625970	●	●	●	●	●	●	●	●	●	●	●			
491	PLUG/FILTER ASSEMBLY	5637070	●	●	●	●	●	●	●	●	●	●	●			
493	FILLING KNOB ASSEMBLY	605660		●	●	●				●	●	●	●			
496	O-RING 2062	400020	●	●	●	●	●		●	●	●	●	●			
510	DHW PADDLE ASSEMBLY	600760		●				●		●						
511	O-RING 17,86X2,62	5404600	●	●	●	●	●	●	●	●	●	●	●			
516	PIN	5210670					●	●	●	●	●	●	●			
517	PIPE FIXING ELEMENT	5407840	●	●	●	●	●	●	●	●	●	●	●			
518	CONTROL PANEL PIN	5112040	●	●	●	●	●	●	●	●	●	●	●			
519	NEON GLASS	5407780	●	●	●	●	●	●	●	●	●	●	●			
520	FLAP	5112050					●	●	●	●	●	●	●			
521	FLAP FIXING SPRING	8380730					●	●	●	●	●	●	●			
522	IGNITER SUPPORT	5655180		●				●		●						
522	IGNITER SUPPORT	5655180	●		●	●	●		●		●		●		B444	
525	NAC CONNECTOR (SIT)	8419060	●	●	●	●	●	●	●	●	●	●	●			
525	ANSTOSS CONNECTOR	8510910	●		●	●	●		●		●		●	B445		
527	HOLE PLATE	5408000	●				●		●							
528	NTC SENSOR	8434590	●				●		●							
624	HALL EFFECT SENSOR	8434650		●						●						
627	PCB CONNECTOR	8419350		●						●						
627	PCB CONNECTOR	8611750						●								
686	NO RETURN VALVE BY-PASS	5663020						●								
999	LOW VOLTAGE COMP. WIRING-HALL EFFECT SENSOR	8419340		●						●						
999	LOW VOLTAGE COMP. WIRING (Hon. VK4105A)	5655110	●		●	●	●		●		●		●		B240	
999	LOW VOLTAGE COMP. WIRING (SIT & VK4105M)	5655100	●		●	●	●		●		●	●	●			
999	TERMINAL BOARD WIRING	8418950	●	●	●	●	●	●	●	●	●	●	●			
999	FLUE/LIMIT THERMOSTAT WIRING	8419140	●	●	●	●										
999	FAN/AIR PRESSURE SWITCH/LIMIT TH. WIRING	8419160					●	●	●	●	●	●	●			
999	IGNITER/GAS VALVE WIRING (Honeywell)	8419150		●				●		●						
999	IGNITER/GAS VALVE WIRING (Honeywell)	8419150	●		●	●	●		●		●		●		B444	
999	3 WAY VALVE LOW VOLTAGE WIRING	8510430						●								
999	3 WAY VALVE WIRING	8419320		●						●						YES
999	CABLE - 3 WAY VALVE MOTOR	8419270		●				●		●						

# LUNA 2000

CSB43224X680-1-2 - LUNA 1\_240J  
 CSB43224X680 - LUNA A/R 240J  
 CSB43224X680-1-2 LUNA 240J  
 CSB43228X680-1-2 - LUNA 280J  
 CSB43524X680-1-2-3 LUNA 1\_240 FI  
 CSB43531X680-1 - LUNA 1\_310 FI/M  
 CSB43624X680 - LUNA A/R 240 FI  
 CSB43624X680-1-2-3 LUNA 1\_310 FI  
 CSB43631X680-1-2 LUNA SUPER 240 FI  
 CSB43631X680-1-2-3 LUNA 310 FI

Pos.		Code	1	2	3	4	5	6	7	8	9	10	11	From serial number	To serial number	Inter-changeable
999	PUMP/SELECTOR WIRING	8419130	●	●	●	●	●	●	●	●	●	●	●			
999	POWER SUPPLY CABLE	8414620	●	●	●	●	●	●	●	●	●	●	●			
999	EARTH WIRING (HONEYWELL)	8419040	●		●	●	●		●		●		●		B444	
999	EARTH WIRING (SIT)	8419080	●		●	●	●		●		●		●			
999	TIMER CONNECTOR	8418860	●	●	●	●	●	●	●	●	●	●	●			