

BAXI S.p.A.



LUNA HT SPARE PARTS LIST

- April 2005 -

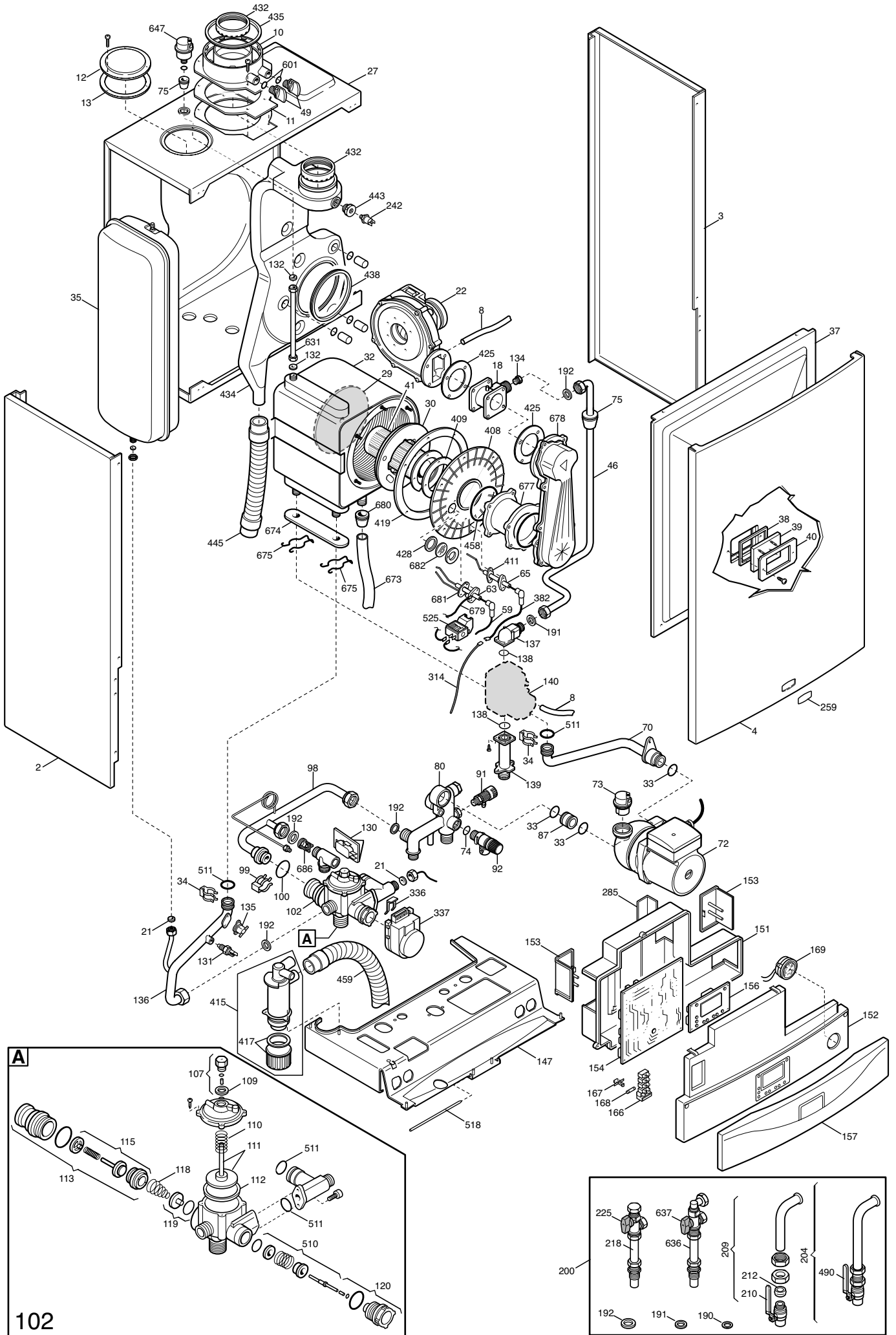
BAHI S.p.A.

КАК ЧИТАТЬ КАТАЛОГ ЗАПАСНЫХ ЧАСТЕЙ

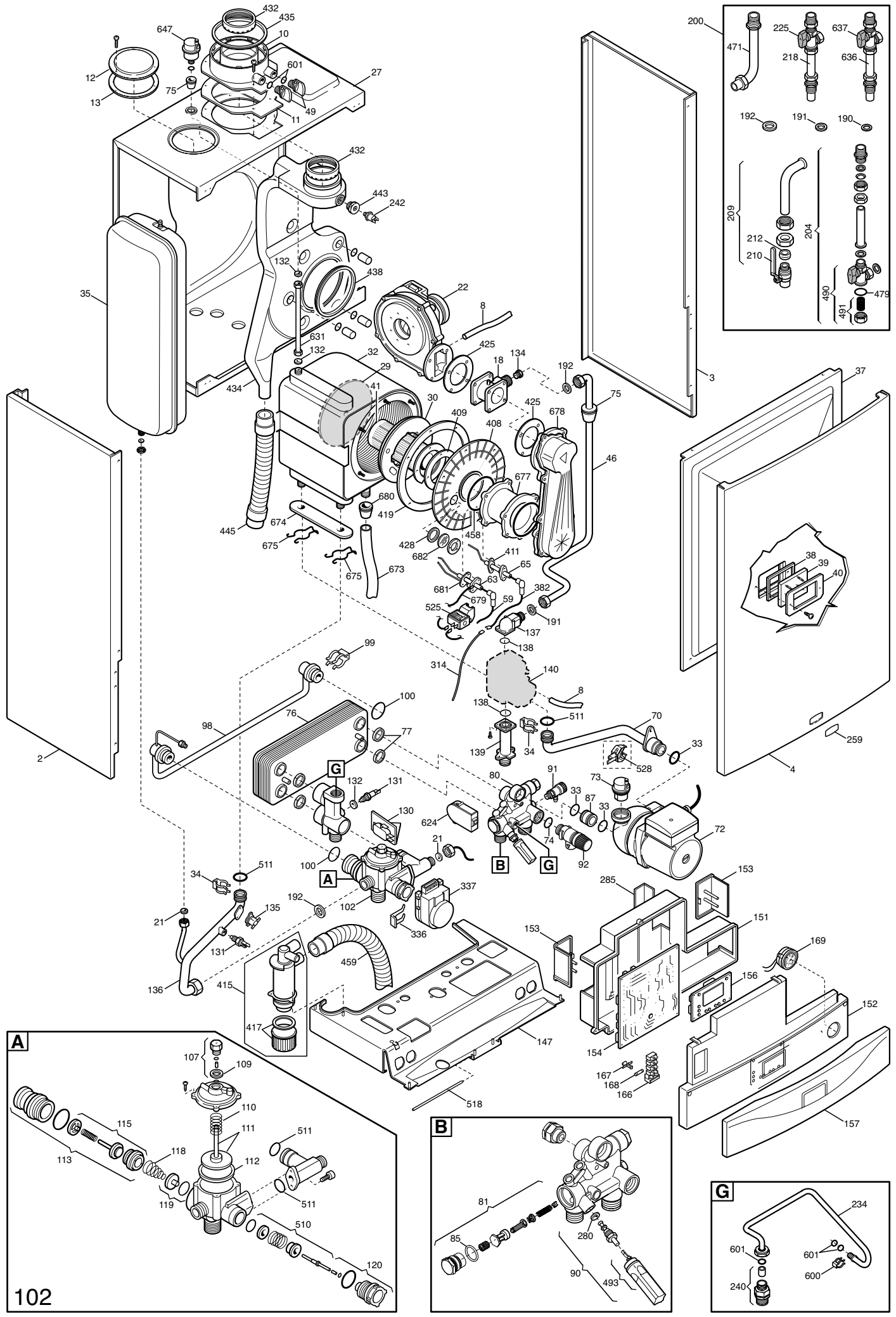
В каталоге запасных частей, после рисунков, находятся списки деталей котлов. Вот, что означают различные колонки:

| | |
|----------------------------------|---|
| Поз. (Позиция) | Идентификационный номер детали, который используется на рисунке котла |
| Наименование (Описание) | Краткое описание детали |
| Код | Код детали, применяемый на Baxi SpA |
| Slim XX | XX является номером рисунка соответствующего котла |
| От серийного номера | Дата (год и неделя) идентифицирующая начало производства детали (взята из серийного номера котла) например, В005: год 2000 (В определяет декаду 2000-2009; 0 определяет год) – 5-ая неделя. если клеточка пустая, деталь находится в использовании с начала производства котла |
| До серийного номера | Дата (год и неделя) идентифицирующая конец производства детали (взята из серийного номера котла) например, В012: год 2000 (В определяет декаду 2000-2009; 0 определяет год) – 12-ая неделя. если клеточка пустая, деталь все еще находится в использовании. |
| <i>Синим курсивом и *</i> | выделяется устаревшая деталь, которая уже не устанавливается (либо пока ещё устанавливается) на котлы и заменена более новой. В скобках указан код новой детали. При заказе следует указывать код новой детали. |
| Взаимозаменяемость | Определяет взаимозаменяемость между новой и старой деталями. YES (ДА) – детали взаимозаменяемы NO (НЕТ) – детали НЕ взаимозаменяемы |

LUNA HT 1.120 – 1.240



LUNA HT 280 - 330



| № Pos. | Описание | Description | Коды/ Code | LUNA HT 1.120 | LUNA HT 1.240 | LUNA HT 1.280 | LUNA HT 280 | LUNA HT 330 | From serial number/ начиная с серийного номера | To serial number/ до серийного номера | Inter-changeable/ взаимозаменяемость | Code of new component/ Код новой детали |
|--------|---|--------------------------------------|----------------|-----------------------|-----------------------|-----------------------|-----------------------|-----------------------|--|---------------------------------------|--------------------------------------|---|
| | | | | (код-H SB435123001-2) | (код-H SB435243001-2) | (код-H SB435283001-2) | (код-H SB436283001-2) | (код-H SB436333001-2) | | | | |
| 2 | левая панель | LERT PANEL LUNA HT 330 | 5113450 | X | X | X | X | X | | | | |
| 3 | правая панель | RIGHT PANEL LUNA HT 330 | 5113440 | X | X | X | X | X | | | | |
| 4 | передняя панель в сборе | FRONTAL PANEL ASSEMBLY FI | 5112120 | X | X | X | X | X | | | | |
| 8 | трубка пневмореле D.8 L=700 | SILICONE PIPE D.8 L=700 | 5409140 | X | X | X | X | X | | | | |
| 10 | переходник 60/100 | FLUE CONNECTION 60/100 | 5409020 | X | X | X | X | X | | | | |
| 11 | прокладка переходника | FLUE GASKET JOINT | 5409010 | X | X | X | X | X | | | | |
| 12 | заглушка отверстия всасывания воздуха | SUCTION CAP | 5108690 | X | X | X | X | X | | | | |
| 13 | кольцевая прокладка | SUCTION CAP GASKET | 5407400 | X | X | X | X | X | | | | |
| 18 | устройство Вентури D=24 | VENTURI ASS. D.24 HT 330 | 5663330 | | | X | | X | | | | |
| 18 | устройство Вентури D=21 | VENTURI ASS. D.21 HT 280 | 5663490 | | | | X | | | | | |
| 18 | устройство Вентури D=18 | VENTURI ASS. D.18 HT 1.240 | 5664290 | | X | | | | | | | |
| 18 | устройство Вентури D=12 | VENTURI ASS.D.12 HT 1.120 | 5664300 | X | | | | | | | | |
| 21 | прокладка 4.5x12x1,5 | GASKET 4,5x12x1,5 | 5402080 | X | X | X | X | X | | | | |
| 22 | вентилятор | VENTILATOR R. 128/1300 | 5662680 | X | X | X | X | X | | | | |
| 27 | элемент камеры сгорания | SEALED CH. REAR SIDE | 5113460 | | X | X | X | X | | | | |
| 27 | элемент камеры сгорания | SEALED CH. REAR SIDE | 5113560 | X | | | | | | | | |
| 29 | задняя теплоизол. панель теплообменника | EXCHANGER REAR PANEL | 5410450 | X | X | X | X | X | | | | |
| 30 | термоизоляционная панель | CERAMIC PANEL LUNA HT | 5409100 | X | X | X | X | X | | | | |
| 32 | теплообменник в сборе | EXCHANGER 6E | 5663300 | | | X | | X | | | | |
| 32 | теплообменник в сборе | CONDENSING EXCHANGER 5E | 5663510 | | X | | X | | | | | |
| 32 | теплообменник в сборе | EXCHANGER 4 EL. | 5664270 | X | | | | | | | | |
| 33 | тороидальная прокладка 22x3 | O-RING 22 x 3 | 5403130 | X | X | X | X | X | | | | |
| 34 | крепежные клипсы основного теплообменника | BI-THERMAL EXCHANGER CLIP | 5113650 | X | X | X | X | X | | | | |
| 35 | расширительный бак 8 л | EXPANSION VESSEL 8L | 5662620 | X | X | | X | | | | | |
| 35 | расширительный бак 10 л | EXPANSION VESSEL 10 L | 5662630 | | | X | | X | | | | |
| 37 | передняя панель камеры сгорания | PANEL-COMBUSTION BOX FRONT - LUNA HT | 5663410 | X | X | X | X | X | | | | |
| 38 | прокладка для стекла глазка контроля пламени | PILOT SIGHT GLASS GASKET | 5401610 | X | X | X | X | X | | | | |
| 39 | стекло глазка контроля пламени | PILOT SIGHT GLASS | 5203930 | X | X | X | X | X | | | | |
| 40 | рамка глазка контроля пламени | PILOT SIGHT SECURING PLATE | 5103360 | X | X | X | X | X | | | | |
| 41 | горелка (4 элемента) | 4. ELEM. BURNER LUNA HT 1.120 | 5663250 | X | | | | | | | | |
| 41 | горелка (5 элемента) | 5 EL. BURNER | 5663420 | | X | | X | | | | | |
| 41 | горелка | E EL. BURNER | 5663430 | | | X | | X | | | | |
| 46 | газовая трубка в сборе | GAS PIPE ASSEMBLY | 5663340 | X | X | X | X | X | | | | |
| 49 | колпачок фланца дымохода | FLUE CONNECTION TAP | 5409280 | X | X | X | X | X | | | | |
| 59 | <i>*кабель электрода зажигания</i> | <i>IGNITION ELECTRODE CABLE</i> | <i>8419900</i> | <i>X</i> | <i>X</i> | <i>X</i> | <i>X</i> | <i>X</i> | | <i>B336</i> | | |
| 59 | кабель электрода зажигания | ELECTRODE CABLE | 8510970 | X | X | X | X | X | B336 | | YES | |
| 63 | электрод зажигания | IGNITION ELECTRODE LUNA HT | 8422830 | X | X | X | X | X | | | | |
| 65 | электрод контроля пламени с кабелем | LEAD-SENSING ELECTRODE LUNA HT | 8422840 | X | X | X | X | X | | | | |
| 70 | трубка в сборе (циркуляционный насос/теплообменник) | PIPE EXCHANGER/PUMP ASS. | 5663350 | X | X | X | X | X | | | | |
| 72 | циркуляционный насос | PUMP UPS 15-60 AO WITH CONNECTOR | 5659550 | X | X | X | X | X | | | | |
| 73 | автоматический воздухоотводчик с кольцевой прокладкой | AIR VENT VALVE FOR GRUNDFOS + OR | 607290 | X | X | X | X | X | | | | |

| № Pos. | Описание | Description | Коды/ Code | LUNA HT 1.120 | LUNA HT 1.240 | LUNA HT 1.280 | LUNA HT 280 | LUNA HT 330 | From serial number/ начиная с серийного номера | To serial number/ до серийного номера | Inter-changeable/ взаимозаменяемость | Code of new component/ Код новой детали |
|--------|--|--|------------|----------------------|----------------------|----------------------|----------------------|---------------------|--|---------------------------------------|--------------------------------------|---|
| | | | | (код-HSB435123001-2) | (код-HSB435243001-2) | (код-HSB435283001-2) | (код-HSB436283001-2) | (код-HSB43633001-2) | | | | |
| 74 | тороидальная прокладка 14x1,78 | O-RING 14X1,78 EP | 5406360 | X | X | X | X | X | | | | |
| 76 | вторичный пластинчатый теплообменник | DHW EXCHANGER (LUNA MAX) | 5652190 | | | | X | X | | | | |
| 77 | прокладка вторичного теплообменника | DHW PLATE EXCHANGER GASKET | 5404520 | | | | X | X | | | | |
| 80 | гидравлический узел подачи | HYDRAULIC INLET GROUP | 5655650 | X | X | X | | | | | | |
| 80 | гидравлический узел подачи | HYDRAULIC INLET GROUP | 5662240 | | | | X | | | | | |
| 80 | гидравлический узел подачи | HYDR. INLET ASS. WITH HALL EFFECT SENS | 5663620 | | | | | X | | | | |
| 81 | фильтр и устройство Вентури в сборе | FILTER RESTRICTOR 8 L | 612030 | | | | X | | | | | |
| 81 | фильтр и устройство Вентури в сборе | FILTER RESTRICTOR 10 L | 612650 | | | | | X | | | | |
| 83 | ограничитель потока воды (8 л/мин) | FLOW RESTRICTOR 8L/MIN | 5666110 | | | | X | | | | | |
| 83 | ограничитель потока воды (10 л/мин) | FLOW RESTRICTOR 10 L | 5666120 | | | | | X | | | | |
| 85 | тороидальная прокладка 20,63x2,62 | O-RING | 5405350 | | | | X | X | | | | |
| 87 | соединительный элемент насоса | PUMP CONNECTING ELEMENT | 5210710 | X | X | X | X | X | | | | |
| 90 | кран наполнения системы в сборе | FILLING GROUP 120025 | 611930 | | | | X | X | | | | |
| 91 | кран слива | DRAINING TAP | 5652030 | X | X | X | X | X | | | | |
| 92 | гидравлический предохранительный клапан 3 бар | HYDRAULIC SAFETY VALVE | 5653690 | X | X | X | X | X | | | | |
| 98 | трубка бай-пасса в сборе | BY-PASS PIPE (HT) | 5659440 | | | | X | X | | | | |
| 98 | трубка бай-пасса в сборе | BY-PASS PIPE | 5664370 | X | X | X | | | | | | |
| 99 | крепежные клипсы трубки бай-пасса | BY-PASS PIPE CLIP | 5108130 | X | X | X | X | X | | | | |
| 100 | кольцевая прокладка 13,94x2,62 | O-RING | 5406630 | X | X | X | X | X | | | | |
| 102 | 3-ходовой клапан в сборе | 3 PORT VALVE | 5658690 | X | X | X | X | X | | | | |
| 107 | направляющий стержень в сборе | PIN GUIDE ASSEMBLY | 5630250 | X | X | X | X | X | | | | |
| 109 | прокладка 10x14x1,5 | ALUMINIUM GASKET | 5207810 | X | X | X | X | X | | | | |
| 110 | пружина | SPRING | 8380530 | X | X | X | X | X | | | | |
| 111 | пластина гидравлического переключателя в сборе | PRESSOSTAT PLATE ASSEMBLY | 5630240 | X | X | X | X | X | | | | |
| 112 | мембрана | DIAPHRAGM 3 PORT VALVE (main circuit) | 5405320 | X | X | X | X | X | | | | |
| 113 | бай-пасс в сборе | BY-PASS ASSEMBLY | 5630190 | X | X | X | X | X | | | | |
| 115 | заглушка бай-пасса в сборе | DIFFERENTIAL PRESSOSTAT | 5645660 | X | X | X | X | X | | | | |
| 115 | обратный клапан/бай-пасс | NO RETURN VALVE BY-PASS | 5663020 | X | X | X | | | | | | |
| 118 | коническая пружина | SPRING | 8380520 | X | X | X | X | X | | | | |
| 119 | тарелочка системы отопления в сборе | HYDRAULIC VENTURI ASSEMBLY | 605760 | X | X | X | X | X | | | | |
| 120 | заглушка гидравлической системы | SPACER ASSEMBLY | 600750 | X | X | X | X | X | | | | |
| 130 | микрорелепереключатель в сборе | MICROSWITCH ASSEMBLY | 5625770 | X | X | X | X | X | | | | |
| 131 | датчик температуры (NTC) | NTC PROBE | 8434840 | X | X | X | X | X | | | | |
| 132 | прокладка датчика температуры (NTC) | NTC GASKET | 5402830 | X | X | X | X | X | | | | |
| 134 | форсунка D=4.5 | INJECTOR D.4,5 | 5212120 | X | | | | | | | | |
| 134 | форсунка D=7.5 | INJECTOR D. 7,5 | 5212140 | | X | | X | | | | | |
| 134 | форсунка D=12 | INJECTOR D.12 | 5212150 | | | X | | X | | | | |
| 135 | предельный термостат 105 C | LIMIT THERMOSTAT 105°C | 9950760 | X | X | X | X | X | | | | |
| 136 | трубка теплообменник/трехходовой клапан | EXCHANGER/V3V PIPE ASS. | 5663360 | | X | X | X | X | | | | |
| 136 | трубка теплообменник/трехходовой клапан | V3V EXCHANGER PIPE ASS. | 5664120 | X | | | | | | | | |
| 137 | соединительный элемент газового клапана | ELBOW-GAS VALVE OUTLET | 5211780 | X | X | X | X | X | | | | |

| № Pos. | Описание | Description | Коды/ Code | LUNA HT 1.120 | LUNA HT 1.240 | LUNA HT 1.280 | LUNA HT 280 | LUNA HT 330 | From serial number/ начиная с серийного номера | To serial number/ до серийного номера | Inter-changeable/ взаимозаменяемость | Code of new component/ Код новой детали |
|--------|---|---|----------------|----------------------|----------------------|----------------------|----------------------|---------------------|--|---------------------------------------|--------------------------------------|---|
| | | | | (код-HSB435123001-2) | (код-HSB435243001-2) | (код-HSB435283001-2) | (код-HSB436283001-2) | (код-HSB43633001-2) | | | | |
| 138 | ториодальная прокладка 22,22x2,62 | OR 22,22x2,62 | 5402010 | X | X | X | X | X | | | | |
| 139 | патрубок на входе газового клапана | GAS VALVE INLET CONNECTION | 5210630 | X | X | X | X | X | | | | |
| 140 | <i>*газовый клапан (SIEMENS VDU 11.A 120009)</i> | <i>GAS VALVE SIEMENS</i> | <i>5662640</i> | <i>X</i> | <i>X</i> | <i>X</i> | <i>X</i> | <i>X</i> | | <i>B507</i> | | |
| 140 | газовый клапан (SIT 848 SIGMA) | GAS VALVE SIT SIGMA 848 | 5671930 | X | X | X | X | X | B507 | | NO | |
| 147 | поперечное соединение | CONNECTION TRAVERSE | 5662810 | | | | X | X | | | | |
| 147 | поперечное соединение | TRAVERSE | 5664340 | X | X | X | | | | | | |
| 151 | кожух электрической коробки | CONTROL BOX COVER LUNA | 5409590 | X | X | X | X | X | | | | |
| 152 | панель управления | PANEL - FACIA - LUNA HT 330 | 5663520 | | | | | X | | | | |
| 152 | панель управления | PANEL - FACIA - LUNA HT 280 | 5663550 | | | | X | | | | | |
| 152 | панель управления | PANEL - FACIA - LUNA HT 1.240 | 5664390 | | X | | | | | | | |
| 152 | панель управления | PANEL - FACIA - LUNA HT 1.120 | 5664430 | X | | | | | | | | |
| 152 | панель управления | PANEL - FACIA - LUNA HT 1.280 | 5664450 | | | X | | | | | | |
| 153 | кожух клеммной коробки | TERMINAL BOARD COVER | 5407660 | X | X | X | X | X | | | | |
| 154 | <i>*электронная плата</i> | <i>PRINTED CIRCUIT BOARD SIEMENS 2330</i> | <i>5666510</i> | <i>X</i> | <i>X</i> | <i>X</i> | <i>X</i> | <i>X</i> | | <i>B341</i> | | |
| 154 | <i>*электронная плата</i> | <i>P.C.B. Slim LMU 5</i> | <i>5670360</i> | <i>X</i> | <i>X</i> | <i>X</i> | <i>X</i> | <i>X</i> | <i>B341</i> | <i>B507</i> | <i>YES</i> | |
| 154 | электронная плата SIEMENS LMU 5 | PRINTED CIRCUIT BOARD SIEMENS LMU 5 | 5677340 | X | X | X | X | X | B507 | | NO | |
| 156 | <i>*дисплей электронной платы</i> | <i>P.C.B. DISPLAY LUNA HT</i> | <i>5663400</i> | <i>X</i> | <i>X</i> | <i>X</i> | <i>X</i> | <i>X</i> | | <i>B341</i> | | |
| 156 | дисплей электронной платы | P.C.B. DISPLAY SIEM. | 5669090 | X | X | X | X | X | B341 | | YES | |
| 157 | крышка панели управления | COVER - CONTROL FACIA | 5663390 | X | X | X | X | X | | | | |
| 166 | блок клеммной коробки | TERMINAL BOARD 5 P. | 8421590 | X | X | X | X | X | | | | |
| 167 | держатель плавкого предохранителя | FUSE HOLDER | 5405340 | X | X | X | X | X | | | | |
| 168 | плавкий предохранитель (2 A- 250 В) | FUSE 2 A 250 V | 9950580 | X | X | X | X | X | | | | |
| 169 | манометр с креплением | MANOMETER WITH SUPPORT (ex 5656220) | 9951020 | X | X | X | X | X | | | | |
| 190 | прокладка G3/8 8X15X2 | GASKET G 3/8 | 5404970 | X | X | X | X | X | | | | |
| 191 | прокладка G. 1/2 12x18x2 | GASKET G. 1/2 12x18x2 | 5408970 | X | X | X | X | X | | | | |
| 192 | прокладка G. 3/4 17x24x2 | GASKET G. 3/4 17x24x2 | 5404650 | X | X | X | X | X | | | | |
| 200 | подсоединения в сборе | HIDRAULIC CONNECTIONS COMBI ECO AND | 5658440 | | | | X | X | | | | |
| 200 | подсоединения в сборе | CONNECTION ASSEMBLY | 5660970 | X | X | X | | | | | | |
| 204 | кран холодной воды | CONNECTION SANITARY AND INLET TAP | 5625980 | | | | X | X | | | | |
| 204 | кран холодной воды | DHW INLET TAP | 5636230 | X | X | X | | | | | | |
| 209 | газовый кран в сборе | CONNECTION GAS INLET TAP | 5627620 | X | X | X | X | X | | | | |
| 210 | газовый кран | GAS TAP | 9950830 | X | X | X | X | X | | | | |
| 212 | биконическая прокладка | BICONIC GASKET | 5408330 | X | X | X | X | X | | | | |
| 218 | кран возврата из системы отопления с фильтром | HEATING FLOW TAP WITH FILTER | 5658460 | X | X | X | X | X | | | | |
| 225 | кран возврата из системы отопления с фильтром | HEAT RETURN TAP WITH FILTER | 5658100 | X | X | X | X | X | | | | |
| 234 | трубка заполнения системы | FILLING PIPE ASSEMBLY | 5657300 | | | | X | X | | | | |
| 240 | обратный клапан | RETAINING VALVE | 608980 | | | | X | X | | | | |
| 242 | предохранитель термостат отходящих газов 75°C (датчик тяги) | SECURITY THERMOSTAT | 612800 | X | X | X | X | X | | | | |
| 259 | марка BAXI | BAXI BRAND | 5657100 | X | X | X | X | X | | | | |
| 280 | прокладка 14,2x18x1,5 AL -18- | GASKET 14,2X18X1,5 | 5207730 | | | | X | X | | | | |
| 285 | крышка клеммной колодки | TERMINAL BOARD COVER | 5409600 | X | X | X | X | X | | | | |

| № Pos. | Описание | Description | Коды/ Code | LUNA HT 1.120 | LUNA HT 1.240 | LUNA HT 1.280 | LUNA HT 280 | LUNA HT 330 | From serial number/ начиная с серийного номера | To serial number/ до серийного номера | Inter-changeable/ взаимозаменяемость | Code of new component/ Код новой детали |
|--------|---|--|----------------|----------------------|----------------------|----------------------|----------------------|---------------------|--|---------------------------------------|--------------------------------------|---|
| | | | | (код-HSB435123001-2) | (код-HSB435243001-2) | (код-HSB435283001-2) | (код-HSB436283001-2) | (код-HSB43633001-2) | | | | |
| 314 | кабель датчика пламени | LEAD-SENSING ELECTRODE | 8419980 | X | X | X | X | X | | | | |
| 336 | фиксирующая пружина | SPRING | 8380680 | X | X | X | X | X | | | | |
| 337 | мотор трехходового клапана | ELBI MOTOR | 5647340 | X | X | X | X | X | | | | |
| 382 | кабель электрода зажигания | LEAD-SENSING ELECTRODE | 8419910 | X | X | X | X | X | | | | |
| 408 | верхняя панель | EXCHANGER FLANGE 2ND. AESTHETICS | 5211790 | X | X | X | X | X | | | | |
| 409 | прокладка | HT BURNER GASKET | 5409090 | X | X | X | X | X | | | | |
| 411 | прокладка датчика пламени | SENSING ELECTRODE CABLE | 5409110 | X | X | X | X | X | | | | |
| 415 | <i>*сифон</i> | <i>SYPHON</i> | <i>5409060</i> | <i>X</i> | <i>X</i> | <i>X</i> | <i>X</i> | <i>X</i> | | <i>B515</i> | <i>YES</i> | |
| 415 | сифон | CONDENSE SIPHON ASSEMBLY | 5677920 | X | X | X | X | X | B515 | | | |
| 417 | <i>*Заглушка сифона с прокладкой</i> | <i>SIPHON CAP ASSEMBLY WITH GASKET</i> | <i>615380</i> | <i>X</i> | <i>X</i> | <i>X</i> | <i>X</i> | <i>X</i> | | <i>B515</i> | | |
| 419 | прокладка камеры сгорания | GASKET FLANGE/EXCHANGER | 5409080 | X | X | X | X | X | | | | |
| 425 | прокладка вентилятора | FAN GASKET LUNA HT | 5409130 | X | X | X | X | X | | | | |
| 428 | прокладка | SECURING PLATE GASKET | 5409290 | X | X | X | X | X | | | | |
| 432 | прокладка | FLIE CONNECTION GASKET/COLLECTOR | 5410420 | X | X | X | X | X | | | | |
| 434 | воздушный коллектор | FLUE COLLECTOR LUNA HT 330 | 5409030 | X | X | X | X | X | | | | |
| 435 | прокладка D=100 | GASKET D.100 | 5407550 | X | X | X | X | X | | | | |
| 438 | <i>*Прокладка дымового колпака</i> | <i>JOINT COLLECTOR/FLUE</i> | <i>5409050</i> | <i>X</i> | <i>X</i> | <i>X</i> | <i>X</i> | <i>X</i> | | <i>B325</i> | | |
| 438 | Прокладка дымового колпака | GASKET | 5410480 | X | X | X | X | X | B325 | | YES | |
| 443 | фиксатор реле давления воздуха | FLUE THERMOSTAT JOINT | 5212090 | X | X | X | X | X | | | | |
| 445 | резиновая трубка | SYPHON PIPE | 5409310 | X | X | X | X | X | | | | |
| 458 | тороидальная прокладка | SILICONE OR | 5409350 | X | X | X | X | X | | | | |
| 459 | резиновая трубка | SYPHON PIPE | 5409320 | X | X | X | X | X | | | | |
| 471 | выход системы ГВС из котла | DHW OUTLET | 5625960 | | | | X | X | | | | |
| 479 | кольцевая прокладка 20,35x1,78 | O RING FILTER TAP | 5405190 | | | | X | X | | | | |
| 490 | кран холодной воды с фильтром | DHW INLET TAP WITH FILTER | 5625970 | | | | X | X | | | | |
| 490 | кран холодной воды | DHW INLET TAP | 5636250 | X | X | X | | | | | | |
| 491 | заглушка/фильтр в сборе | PLUG WITH FILTER ASSEMBLY | 5637070 | | | | X | X | | | | |
| 493 | ручка наполнения системы в сборе L=50 | FILLING KNOB ASSEMBLY | 612130 | | | | X | X | | | | |
| 510 | затвор ГВС | DHW PADDLE ASSEMBLY | 600760 | X | X | X | X | X | | | | |
| 511 | кольцевая прокладка 17,86x2,62 | O.R. 17,86x2,62 | 5404600 | X | X | X | X | X | | | | |
| 518 | стержень панели управления | PIN - HINGED FACIA PANEL 28/28I | 5107180 | X | X | X | X | X | | | | |
| 525 | проводка и устройство зажигания в сборе LUNA HT | WIRING ASSEMBLY+IGNITER LUNA HT | 616790 | X | X | X | X | X | B408 | | | |
| 525 | <i>*устройство зажигания (HONEYWELL)</i> | <i>ANTOSS CONNECTOR - ZAG 2 V</i> | <i>8434850</i> | <i>X</i> | <i>X</i> | <i>X</i> | <i>X</i> | <i>X</i> | | <i>B408</i> | | |
| 525 | устройство зажигания (HONEYWELL) | ANTOSS-ZAG 2V IGNITOR | 8435220 | X | X | X | X | X | B408 | | YES | |
| 600 | фиксатор пружины | SPRING | 5112530 | | | | X | X | | | | |
| 601 | тороидальная прокладка 8,73x1,78 | O-RING 8,73x1,78 | 5408560 | X | X | X | X | X | | | | |
| 624 | датчик | HALL EFFECT SENSOR | 8434860 | | | | X | X | | | | |
| 631 | трубка вентилятора | AIR VENT PIPE | 5663310 | X | X | X | X | X | | | | |
| 636 | кран системы отопления | HEATING FLOW TAP WITHOUT FILTER | 5658380 | | | | X | X | | | | |
| 636 | кран системы отопления с фильтром | HEATING FLOW TAP WITH FILTER | 5660980 | X | X | X | | | | | | |
| 637 | кран системы отопления | HEATING FLOW TAP WITHOUT FILTER | 5658470 | | | | X | X | | | | |

| № Pos. | Описание | Description | Коды/ Code | LUNA HT 1.120 | LUNA HT 1.240 | LUNA HT 1.280 | LUNA HT 280 | LUNA HT 330 | From serial number/ начиная с серийного номера | To serial number/ до серийного номера | Inter-changeable/ взаимозаменяемость | Code of new component/ Код новой детали |
|-----------|---|-------------------------------------|----------------|-----------------------|-----------------------|-----------------------|-----------------------|-----------------------|--|---------------------------------------|--------------------------------------|---|
| | | | | (код-H SB435123001-2) | (код-H SB435243001-2) | (код-H SB435283001-2) | (код-H SB436283001-2) | (код-H SB436333001-2) | | | | |
| 637 | кран системы отопления | TAP | 5660650 | X | X | X | | | | | | |
| 647 | клапан вентилятора | AUTO AIR VENT | 5652730 | X | X | X | X | X | | | | |
| 673 | трубка 15X21 L=31 | PVC PIPE | 5409330 | X | X | X | X | X | | | | |
| 674 | прокладка теплообменника | EXCHANGER GASKET | 5409390 | X | | | | | | | | |
| 674 | прокладка теплообменника | EXCHANGER GASKET | 5409410 | | X | X | X | X | | | | |
| 675 | фиксаторы теплообменника | PRIMARY EXCHANGER FIXING CLIPS | 8380780 | X | X | X | X | X | | | | |
| 677 | расширение | 5 EL. CABLE | 5212000 | | X | | X | | | | | |
| 677 | расширение | 4 EL. CABLE | 5212010 | X | | | | | | | | |
| 678 | крышка | AIR/GAS COVER ASS. | 5665130 | X | X | X | X | X | | | | |
| 679 | <i>*кабель электрод зажигания/земля</i> | <i>CABLE EARTH/IGNITOR</i> | <i>8419920</i> | <i>X</i> | <i>X</i> | <i>X</i> | <i>X</i> | <i>X</i> | | <i>B336</i> | | |
| 679 | кабель электрод зажигания/земля | CABLE EARTH/IGNITOR | 8510980 | X | X | X | X | X | B336 | | YES | |
| 680 | прокладка D=15 | JOINT GASKET D.15 | 5409250 | X | X | X | X | X | | | | |
| 681 | прокладка | IGNITION ELECTRODE GASKET | 5409120 | X | X | X | X | X | | | | |
| 682 | смотровое окошко | FLAME INSPECTION FLAME | 5211800 | X | X | X | X | X | | | | |
| 999 | проводка | WIRING THERM. PREDISP. | 5663850 | X | X | X | X | X | | | | |
| 999 | проводка | FLUE THERMOSTAT/FAN WIRING | 8419930 | X | X | X | X | X | | | | |
| 999 | проводка | FAN CHECK WIRING | 8419940 | X | X | X | X | X | | | | |
| 999 | проводка | WIRING-PCB INPUT | 8419950 | X | X | X | X | X | | | | |
| 999 | проводка | WIRING-HEATING NTC SENSOR/DHW PRIOR | 8419960 | | | | X | X | | | | |
| 999 | проводка | 3 WAY VALVE WIRING | 8419970 | X | X | X | X | X | | | | |
| 999 | проводка | DISPLAY P.C.B. WIRING | 8419990 | X | X | X | X | X | | | | |
| 999 | <i>*проводка газового клапана</i> | <i>GAS VALVE WIRING</i> | <i>8510320</i> | <i>X</i> | <i>X</i> | <i>X</i> | <i>X</i> | <i>X</i> | | <i>B507</i> | | |
| 999 | проводка | WIRING-HEATING NTC SENSOR/PUMP | 8510390 | X | X | X | | | | | | |
| 999 | проводка | SANITARY PRIORITY WIRING | 8510440 | X | X | X | | | | | | |
| 999 | проводка: газовый клапан | GAS VALVE WIRING | 8511540 | X | X | X | X | X | B507 | | NO | |
| 9999 | кабель питания | POWER SUPPLY CABLE | 8414620 | X | X | X | X | X | | | | |

LUNA HT

HSP43512001-2-LUNA HT 1.120
 HSP43522001-2-LUNA HT 1.240
 HSP43528001-2-LUNA HT 1.240
 HSP43528001-2-LUNA HT 280
 HSP43533001-2-LUNA HT 330

03/2005

| Pos. | Descrizione | Description | CODE | | | | | | From serial number | To serial number | Inter-changeable | Note |
|------|---------------------------------|---|---------|---|---|---|---|---|--------------------|------------------|------------------|------|
| | | | | 1 | 1 | 2 | 3 | 3 | | | | |
| 2 | FIANCO SX LUNA HT 330 | PANEL ASSEMBLY-LEFT | 5113450 | ● | ● | ● | ● | ● | | | | |
| 3 | FIANCO DX LUNA HT 330 | PANEL ASSEMBLY- RIGHT | 5113440 | ● | ● | ● | ● | ● | | | | |
| 4 | PANNELLO FRONTALE H=672 | PANEL ASSEMBLY- FRONT | 5112120 | ● | ● | ● | ● | ● | | | | |
| 8 | TUBO SILICONE D.8 L=700 | PIPE -PRESSURE SWITCH | 5409140 | ● | ● | ● | ● | ● | | | | |
| 10 | RACCORDO FUMI 60/100 | FLUE ADAPTOR | 5409020 | ● | ● | ● | ● | ● | | | | |
| 11 | GUARNIZIONE RACCORDO FUMI | GASKET ADAPTOR | 5409010 | ● | ● | ● | ● | ● | | | | |
| 12 | TAPPO ASPIRAZIONE | PLATE -BLANKING | 5108690 | ● | ● | ● | ● | ● | | | | |
| 13 | GUARNIZIONE TAPPO ASPIRAZIONE | GASKET-BLANKING PLATE | 5407400 | ● | ● | ● | ● | ● | | | | |
| 18 | ASS. VENTURI D.21 HT 280 | PRESSURE SENSING VENTURI - D.21 HT 280 | 5663490 | | | | | ● | | | | |
| 18 | ASS. VENTURI D.24 HT 330 | PRESSURE SENSING VENTURI - D.24 HT 330 | 5663330 | | | ● | | ● | | | | |
| 18 | ASS.VENTURI D.12 HT 1.120 | PRESSURE SENSING VENTURI - D.12 HT 1.120 | 5664300 | ● | | | | | | | | |
| 18 | ASS.VENTURI D.18 HT 1.240 | PRESSURE SENSING VENTURI - D.18 HT 1.240 | 5664290 | | ● | | | | | | | |
| 21 | GUARNIZIONE 4,5X12X1,5 WRC | WASHER - SEALING | 5402080 | ● | ● | ● | ● | ● | | | | |
| 22 | VENTIL. RG128/1300-3612 230VAC | FAN - HT | 5662680 | ● | ● | ● | ● | ● | | | | |
| 27 | SCHIENALE C.S. LUNA HT 330 | COMBUSTION CHAMBER ASSY- LUNA HT 330 | 5113460 | | ● | ● | ● | ● | | | | |
| 27 | SCHIEN. C.S.LUNA HT 1.120 | COMBUSTION CHAMBER ASSY- LUNA HT 1.120 | 5113560 | ● | | | | | | | | |
| 29 | PAN.CERAM.POST.SCAMBIATORE | EXCHANGER REAR INSULATION | 5410450 | ● | ● | ● | ● | ● | | | | |
| 30 | PANNELLO CERAMICO LUNA HT | INSULATION - LUNA HT | 5409100 | ● | ● | ● | ● | ● | | | | |
| 32 | SCAMBIATORE CONDENSAZIONE 5E | HEAT EXCHANGER - 5E | 5663510 | | ● | | ● | | | | | |
| 32 | SCAMBIATORE CONDENSAZIONE 6E | HEAT EXCHANGER - 6E | 5663300 | | | ● | | ● | | | | |
| 32 | SCAMB.CONDENSAZIONE 4 EL. | HEAT EXCHANGER - 4 E | 5664270 | ● | | | | | | | | |
| 33 | ANELLO OR 22X3 EPDM | O-RING 22X3 EPDM | 5403130 | ● | ● | ● | ● | ● | | | | |
| 34 | CLIP SCAMBIATORE GIANNONI | CLIP - HEAT EX. - FIXING | 5113650 | ● | ● | ● | ● | ● | | | | |
| 35 | VASO ESPANS. RETT. 10L ZILMET | VESSEL - EXPANSION 10L ZILMET | 5662630 | | | ● | | ● | | | | |
| 35 | VASO ESPANS. RETT. 8L ZILMET | VESSEL - EXPANSION 8L ZILMET | 5662620 | ● | ● | | ● | | | | | |
| 37 | ASS. FRONTALE C.S. LUNA HT | PANEL-COMBUSTION BOX FRONT - LUNA HT | 5663410 | ● | ● | ● | ● | ● | | | | |
| 38 | GUARNIZIONE PER VETRINO | GASKET - VIEWING WINDOW | 5401610 | ● | ● | ● | ● | ● | | | | |
| 39 | VETRINO ISPEZIONE FIAMMA | VIEWING WINDOW | 5203930 | ● | ● | ● | ● | ● | | | | |
| 40 | CORNICE PER VETRINO C.S. | SURROUND - VIEWING WINDOW | 5103360 | ● | ● | ● | ● | ● | | | | |
| 41 | BRUCIATORE 5 ELEMENTI | BURNER - 5 E | 5663420 | | ● | | ● | | | | | |
| 41 | BRUCIATORE 6 ELEMENTI | BURNER - 6 E | 5663430 | | | ● | | ● | | | | |
| 41 | BRUC.4 ELEM.LUNA HT 1.120 | BURNER - 4 E | 5663250 | ● | | | | | | | | |
| 46 | ASSIEME TUBO GAS | PIPE ASSEMBLY- GAS | 5663340 | ● | ● | ● | ● | ● | | | | |
| 49 | TAPPO PRESE RACCORDO FUMI | FLUE FLANGE CAP | 5409280 | ● | ● | ● | ● | ● | | | | |
| 59 | CAVO CANDELA ACCENSIONE | LEAD-IGNITION ELECTRODE | 8419900 | ● | ● | ● | ● | ● | | B336 | | |
| 59 | CAVO CANDELA ACCENSIONE | LEAD-IGNITION ELECTRODE | 8510970 | ● | ● | ● | ● | ● | B336 | | YES | |
| 63 | CANDELA ACCENSIONE LUNA HT | ELECTRODE - IGNITION | 8422830 | ● | ● | ● | ● | ● | | | | |
| 65 | CANDELA RILEVAZIONE LUNA HT | ELECTRODE - IONIZATION | 8422840 | ● | ● | ● | ● | ● | | | | |
| 70 | ASSIEME TUBO SCAMB./POMPA | PIPE ASSEMBLY- RETURN/PUMP | 5663350 | ● | ● | ● | ● | ● | | | | |
| 72 | POMPA UP 15-60 AO C/CONNETTORE | PUMP - UP 15-60 AO | 5659550 | ● | ● | ● | ● | ● | | | | |
| 73 | VALVOLA SFOGO ARIA C/ANELLO OR | AIR VENT - AUTOMATIC | 607290 | ● | ● | ● | ● | ● | | | | |
| 74 | ANELLO OR 14X1,78 EP | O-RING - AIR VENT | 5406360 | ● | ● | ● | ● | ● | | | | |
| 75 | GUARNIZIONE PASSATUBO D.10 | GROMMET - PIPE ASSY. D.10 | 5409240 | ● | ● | ● | ● | ● | | | | |
| 76 | SCAMBIAT. 22 PIASTRE-ALFA LAV. | HEAT EXCHANGER-DHW(22 PLATES) | 5652190 | | | ● | | ● | | | | |
| 77 | GUARNIZIONE SCAMB. A PIASTRE | GASKET-PLATE HEAT EXCHANGER | 5404520 | | | ● | | ● | | | | |
| 80 | GR. ES-RR 10L C/EFF. HALL | HYDRAULIC INLET ASSEMBLY WITH HALL EFFECT SENSOR - 10 L | 5663620 | | | | | ● | | | | |
| 80 | GR. ES-RR/C/RUBINET.8LC/E.HALL | HYDRAULIC INLET ASSEMBLY WITH HALL EFFECT SENSOR - 8 L | 5662240 | | | | | ● | | | | |
| 80 | GR. RIEMPIMENTO-R.R. | HYDRAULIC INLET ASSEMBLY | 5655650 | ● | ● | ● | ● | ● | | | | |
| 81 | GR. FILTRO RIDUTT. 8L -100046- | FILTER VENTURI AND PADDLE ASSEMBLY - 8L | 612030 | | | | ● | | | | | |
| 81 | GRUPPO FILTRO RIDUTTORE | FILTER VENTURI AND PADDLE ASSEMBLY - 10 L | 612650 | | | | | ● | | | | |
| 83 | RIDUT. DI PORTATA BIANCO 8L/MIN | FLOW RESTRICTOR - 8L/MIN | 5666110 | | | | ● | | | | | |
| 83 | RIDUTTORE DI PORTATA 10L | FLOW RESTRICTOR - 10 L/MIN | 5666120 | | | | | ● | | | | |
| 85 | ANELLO OR 20,63X2,62 E.P. - 7- | O-RING 20,63X2,62 | 5405350 | | | | ● | ● | | | | |
| 87 | RACCORDO POMPA | PUMP CONNECTING ELEMENT | 5210710 | ● | ● | ● | ● | ● | | | | |
| 90 | GR. RIEMPIMENTO -120025- | FILLING TAP ASSEMBLY | 611930 | | | | ● | ● | | | | |
| 91 | RUBIN. OT. SCAR. CALD. -337221 | DRAINING TAP | 5652030 | ● | ● | ● | ● | ● | | | | |
| 92 | VALV. SICUR. C/IO 3 BAR | HYDRAULIC SAFETY VALVE 3BAR | 5653690 | ● | ● | ● | ● | ● | | | | |
| 98 | ASS. TUBO BY-PASS MONOTERMICA | BY-PASS PIPE ASSEMBLY | 5664370 | ● | ● | ● | | | | | | |
| 98 | ASSIEME TUBO BY-PASS | BY-PASS PIPE ASSEMBLY | 5659440 | | | | ● | ● | | | | |
| 99 | CLIP PER TUBO D.12 | CLIP - FIXING - BYPASS | 5108130 | ● | ● | ● | ● | ● | | | | |
| 100 | ANELLO OR 13,94X2,62 EPDM | O-RING 13,94X2,62 EPDM | 5406630 | ● | ● | ● | ● | ● | | | | |
| 102 | ASSIEME V3V -150039- | VALVE-3 WAY ASSEMBLY | 5658690 | ● | ● | ● | ● | ● | | | | |
| 107 | ASS. RACCORDO GUIDA ASTINA | PIN GUIDE ASSEMBLY | 5630250 | ● | ● | ● | ● | ● | | | | |
| 109 | GUARNIZIONE 10X14X1,5 AL | GASKET 10X14X1,5 AL | 5207810 | ● | ● | ● | ● | ● | | | | |
| 110 | MOLLA TIPO 25 BIS | SPRING | 8380530 | ● | ● | ● | ● | ● | | | | |
| 111 | ASS. PIATTELLO PRESSOSTATO | PRESSURE SWITCH PLATE ASSEMBLY | 5630240 | ● | ● | ● | ● | ● | | | | |
| 112 | MEMBRANA PRESSOSTATO | DIAPHRAGM | 5405320 | ● | ● | ● | ● | ● | | | | |
| 113 | GR. MANDATA BY-PASS | HYDRAULIC OUTLET / BY-PASS ASSEMBLY | 5630190 | ● | ● | ● | ● | ● | | | | |

LUNA HT

HSP43512001-2-LUNA HT 1.120
 HSP43522001-2-LUNA HT 1.240
 HSP43528001-2-LUNA HT 1.280
 HSP43528001-2-LUNA HT 1.280
 HSP43533001-2-LUNA HT 330

03/2005

| Pos. | Descrizione | Description | CODE | | | | | | From serial number | To serial number | Inter-changeable | Note |
|------|---------------------------------|---|---------|---|---|---|---|---|--------------------|------------------|------------------|------|
| | | | | 1 | 1 | 2 | 3 | 3 | | | | |
| 115 | GR. OTTUR.BY-PASS 100115+E0027 | BY-PASS PLUG ASSEMBLY | 5645660 | ● | ● | ● | ● | ● | | | | |
| 118 | MOLLA CONICA | CONIC SPRING | 8380520 | ● | ● | ● | ● | ● | | | | |
| 119 | ASS. OTTURATORE RISC. | HEATING PLATE ASSEMBLY | 605760 | ● | ● | ● | ● | ● | | | | |
| 120 | ASS. DISTANZIATORE | SANITARY PLUG ASSEMBLY | 600750 | ● | ● | ● | ● | ● | | | | |
| 130 | ASS. MICRO C/LEVA | MICROSWITCH WITH LEVER ASSEMBLY | 5625770 | ● | ● | ● | ● | ● | | | | |
| 131 | SONDA NTC MOD. S010057 | NTC SENSOR | 8434840 | ● | ● | ● | ● | ● | | | | |
| 132 | GUARNIZIONE SONDA 10X14X1,5 | NTC SENSOR GASKET | 5402830 | ● | ● | ● | ● | ● | | | | |
| 134 | UGELLO DIAMETRO 12 | INJECTOR D. 12 | 5212150 | | | ● | | ● | | | | |
| 134 | UGELLO DIAMETRO 7,5 | INJECTOR D. 7,5 | 5212140 | | ● | | ● | | | | | |
| 134 | UGELLO DIAMETRO 4,5 | INJECTOR D. 4,5 | 5212120 | ● | | | | | | | | |
| 135 | TERMOST.LIM.105°C C/FAST.PIEG. | THERMOSTAT - LIMIT | 9950760 | ● | ● | ● | ● | ● | | | | |
| 136 | ASSIEME TUBO SCAMB./V3V | PIPE - EXCHANGER/HEATING FLOW | 5663360 | | ● | ● | ● | ● | | | | |
| 136 | ASSIEME TUBO SCAMB./V3V | PIPE - EXCHANGER/HEATING FLOW | 5664120 | ● | | | | | | | | |
| 137 | BLOCCHETTO USCITA VALV. GAS | ELBOW - GAS VALVE OUTLET | 5211780 | ● | ● | ● | ● | ● | | | | |
| 138 | ANELLO OR 22,22X2,62 | O-RING 22,22X2,62 | 5402010 | ● | ● | ● | ● | ● | | | | |
| 139 | RACCORDO ENTRATA VALVOLA GAS | CONNECTOR - GAS VALVE INLET | 5210630 | ● | ● | ● | ● | ● | | | | |
| 140 | V. GAS SIEMENS VDU 11.A 120009 | GAS VALVE SIEMENS VDU 11.A 120009 | 5662640 | ● | ● | ● | ● | ● | | B507 | | |
| 140 | V.G.SIT SIGMA 848 ATT.FL. | GAS VALVE SIT SIGMA 848 | 5671930 | ● | ● | ● | ● | ● | B507 | | NO | 2 |
| 147 | TRAV. PORTARAC. VERNIC. MONOT. | PANEL - HYDRAULICS MOUNTING | 5664340 | ● | ● | ● | | | | | | |
| 147 | TRAVERSA PORTARAC. VERNIC. | PANEL - HYDRAULICS MOUNTING | 5662810 | | | ● | ● | | | | | |
| 151 | COPERCHIO COMANDI LUNA HT | COVER - ELECTRICAL BOX | 5409590 | ● | ● | ● | ● | ● | | | | |
| 152 | CRUSC. SERIGRAF. LUNA HT 1.120 | PANEL - FACIA - LUNA HT 1.120 | 5664430 | ● | | | | | | | | |
| 152 | CRUSC. SERIGRAF. LUNA HT 1.240 | PANEL - FACIA - LUNA HT 1.240 | 5664390 | | ● | | | | | | | |
| 152 | CRUSC. SERIGRAF. LUNA HT 1.280 | PANEL - FACIA - LUNA HT 1.280 | 5664450 | | | ● | | | | | | |
| 152 | CRUSC. SERIGRAF. LUNA HT 280 | PANEL - FACIA - LUNA HT 280 | 5663550 | | | | ● | | | | | |
| 152 | CRUSC. SERIGRAF. LUNA HT 330 | PANEL - FACIA - LUNA HT 330 | 5663520 | | | | | ● | | | | |
| 153 | COPERCHIO MORSETTIERA | PANEL -ACCESS | 5407660 | ● | ● | ● | ● | ● | | | | |
| 154 | SCHEDA CONF.SIEMENS 2330 | PRINTED CIRCUIT BOARD SIEMENS LMU 5 | 5666510 | ● | ● | ● | ● | ● | | B341 | | |
| 154 | SCHEDA CONF.SIEMENS 2330 | PRINTED CIRCUIT BOARD SIEMENS LMU 5 | 5670360 | ● | ● | ● | ● | ● | B341 | B507 | YES | 1 |
| 154 | SCHEDA CONF.SIEMENS 2330 | PRINTED CIRCUIT BOARD SIEMENS LMU 5 | 5677340 | ● | ● | ● | ● | ● | B507 | | NO | 2 |
| 156 | SCHEDA DISPLAY LUNA HT | PRINTED CIRCUIT BOARD DISPLAY LUNA HT | 5663400 | ● | ● | ● | ● | ● | | B341 | | |
| 156 | SCHEDA DISPLAY LUNA HT | PRINTED CIRCUIT BOARD DISPLAY LUNA HT | 5669090 | ● | ● | ● | ● | ● | B341 | | YES | 1 |
| 157 | ASS. ANTINA LUNA HT 280/330 | COVER - CONTROL FACIA | 5663390 | ● | ● | ● | ● | ● | | | | |
| 166 | MORSETTIERA 5P C/PORTAFUSIBILE | TERMINAL BLOCK | 8421590 | ● | ● | ● | ● | ● | | | | |
| 167 | PORTAFUSIBILE LUNA | FUSE HOLDER | 5405340 | ● | ● | ● | ● | ● | | | | |
| 168 | FUSIBILE 2A 250V | FUSE 2A 250V | 9950580 | ● | ● | ● | ● | ● | | | | |
| 169 | ASS. MANOM. C/SUPPORTO T&G | GAUGE - PRESSURE | 9951020 | ● | ● | ● | ● | ● | | | | |
| 190 | GUARNIZIONE G3/8 8X15X2 WRC | WASHER - SEALING G3/8 | 5404970 | ● | ● | ● | ● | ● | | | | |
| 191 | GUARNIZIONE G1/2 AFM 34 | WASHER - SEALING G1/2 | 5408970 | ● | ● | ● | ● | ● | | | | |
| 192 | GUARNIZIONE G3/4 17X24X2 WRC | WASHER - SEALING G3/4 | 5404650 | ● | ● | ● | ● | ● | | | | |
| 200 | DOTAZIONE CALDAIA BIT. AUSTRIA | CONNECTIONS - VACUUM PACK | 5658440 | | | | ● | ● | | | | |
| 200 | DOTAZIONE CALDAIA MONOTERMICA | CONNECTIONS - VACUUM PACK | 5660970 | ● | ● | ● | ● | ● | | | | |
| 204 | GR. RUBINETTO ES | DHW INLET TAP | 5625980 | ● | | | ● | ● | | | | |
| 204 | GR. RUBINETTO ES NICHELATO | DHW INLET TAP | 5636230 | ● | ● | ● | | | | | | |
| 209 | GR. RUBINETTO GAS | GAS INLET TAP-ASSEMBLY | 5627620 | ● | ● | ● | ● | ● | | | | |
| 210 | RUBINETTO MM G3/4 CON LEVA | GAS TAP | 9950830 | ● | ● | ● | ● | ● | | | | |
| 212 | BICONO PTFE | BICONIC GASKET | 5408330 | ● | ● | ● | ● | ● | | | | |
| 218 | GR. RUBINETTO G3/4 RR C/FILTRO | HEATING RETURN TAP WITH FILTRE-ASSEMBLY | 5658460 | ● | ● | ● | ● | ● | | | | |
| 225 | RUBINETTO R.R. C/FILTRO | HEATING RETURN TAP WITH FILTER | 5658100 | ● | ● | ● | ● | ● | | | | |
| 234 | ASS. TUBO RIEMPIMENTO | FILLING PIPE ASSEMBLY | 5657300 | | | | ● | ● | | | | |
| 240 | RACC./VALV. RIT. C/OR | RETAINING VALVE | 608980 | | | | ● | ● | | | | |
| 242 | TERMOSTATO SICUR. M4 75° RM | FLUE SAFETY THERMOSTAT 75° MR | 612800 | ● | ● | ● | ● | ● | | | | |
| 259 | MARCHIO BAXI | BAXI BRAND | 5657100 | ● | ● | ● | ● | ● | | | | |
| 280 | GUARNIZIONE 14,2X18X1,5 AL-18- | GASKET 14,2X18X1,5 AL -18- | 5207730 | | | | ● | ● | | | | |
| 285 | COPERCHIO MORSETTIERA B.T. | TERMINAL BLOCK L.T. | 5409600 | ● | ● | ● | ● | ● | | | | |
| 314 | CAVO RIVELAZIONE | FLAME SENSING ELECTRODE CABLE | 8419980 | ● | ● | ● | ● | ● | | | | |
| 336 | MOLLA FIX MOTORE V3V | FIXING SPRING | 8380680 | ● | ● | ● | ● | ● | | | | |
| 337 | MOTORE ELBI | 3 WAY VALVE MOTOR | 5647340 | ● | ● | ● | ● | ● | | | | |
| 382 | CAVO CANDELA RILEVAZIONE | FLAME SENSING ELECTRODE CABLE | 8419910 | ● | ● | ● | ● | ● | | | | |
| 408 | FLANGIA SCAMB. 2° ESTETICA | COMB. CHAMB. UPPER COVER | 5211790 | ● | ● | ● | ● | ● | | | | |
| 409 | GUARNIZIONE BRUCIATORE HT | BURNER CONNECTION GASKET | 5409090 | ● | ● | ● | ● | ● | | | | |
| 411 | GUARNIZIONE CANDELA RIVELAZ. | FLAME SENSING ELECTRODE GASKET | 5409110 | ● | ● | ● | ● | ● | | | | |
| 415 | CORPO SIFONE POLIPR/TRASP. | CONDENSE SIPHON BODY | 5409060 | ● | ● | ● | ● | ● | | B515 | YES | |
| 415 | ASSIEME SIFONE LUNA HT | CONDENSE SIPHON ASSEMBLY | 5677920 | ● | ● | ● | ● | ● | B515 | | | |
| 417 | ASS.TAPPO SIFONE C/GUARNIZIONE | CONDENSE SIPHON PLUG ASSEMBLY | 615380 | ● | ● | ● | ● | ● | | B515 | | |
| 419 | GUARNIZIONE FLANGIA/SCAMBIAT. | COMB. CHAMBER GASKET | 5409080 | ● | ● | ● | ● | ● | | | | |
| 425 | GUARNIZIONE VENTILATORE LUNA HT | FAN CONNECTION GASKET | 5409130 | ● | ● | ● | ● | ● | | | | |
| 428 | GUARNIZIONE VETRINO | GASKET | 5409290 | ● | ● | ● | ● | ● | | | | |

LUNA HT

HSP43512001-2-LUNA HT 1 120
 HSP43522001-2-LUNA HT 1 240
 HSP43528001-2-LUNA HT 1 240
 HSP43528001-2-LUNA HT 1 280
 HSP43533001-2-LUNA HT 330

03/2005

| Pos. | Descrizione | Description | CODE | | | | | | From serial number | To serial number | Inter-changeable | Note |
|------|------------------------------------|---|---------|---|---|---|---|---|--------------------|------------------|------------------|------|
| | | | | 1 | 1 | 2 | 3 | 3 | | | | |
| 432 | GUARNIZIONE RACCORDO/COLLETT. | GASKET | 5410420 | ● | ● | ● | ● | ● | | | | |
| 434 | COLLETT. FUMI LUNA HT 330 | AIR COLLECTOR | 5409030 | ● | ● | ● | ● | ● | | | | |
| 435 | GUARNIZIONE A LABBRO D.100 | GASKET D.100 | 5407550 | ● | ● | ● | ● | ● | | | | |
| 438 | GUARNIZIONE COLLETTORE /FUMI | GASKET | 5409050 | ● | ● | ● | ● | ● | | B325 | | |
| 438 | GUARNIZIONE COLLETT. FUMI | GASKET | 5410480 | ● | ● | ● | ● | ● | B325 | | YES | |
| 443 | RACCORDO TERMOSTATO FUMI | FLUE THERMOSTAT FIXING ELEMENT | 5212090 | ● | ● | ● | ● | ● | | | | |
| 445 | TUBO SIFONE FLEX 2/PORTAG. | RUBBER PIPE | 5409310 | ● | ● | ● | ● | ● | | | | |
| 458 | OR 2,62 X 58,42 SILICONE | O-RING 2,62 X 58,42 | 5409350 | ● | ● | ● | ● | ● | | | | |
| 459 | TUBO SIFONE FLEX 1/PORTAG. | RUBBER PIPE | 5409320 | ● | ● | ● | ● | ● | | | | |
| 471 | RACCORDO U.S. | CONNECTION | 5625960 | ● | ● | ● | ● | ● | | | | |
| 479 | ANELLO OR 20,35X1,78 NBR | O-RING 20,35X1,78 NBR | 5405190 | | | ● | ● | | | | | |
| 490 | ASS. RUBINETTO CON PROLUNGA | COLD WATER TAP WITH EXTENSION | 5636250 | ● | ● | ● | | | | | | |
| 490 | RUBINETTO ES C/FILTRO-CIMBERIO | COLD WATER TAP WITH FILTER | 5625970 | | | ● | ● | | | | | |
| 491 | ASS. TAPPO-FILTRO | PLUG/FILTER ASSEMBLY | 5637070 | | | ● | ● | | | | | |
| 493 | ASS. POMOLO L=50 -10.0050- | FILLING KNOB ASSEMBLY | 612130 | | | ● | ● | | | | | |
| 510 | ASS. OTTURATORE SANIT. | DHW PADDLE ASSEMBLY | 600760 | ● | ● | ● | ● | ● | | | | |
| 511 | ANELLO OR 17,86X2,62 EP -56- | O-RING 17,86X2,62 EP -56- | 5404600 | ● | ● | ● | ● | ● | | | | |
| 518 | PERNO 243 | CONTROL PANEL PIN | 5107180 | ● | ● | ● | ● | ● | | | | |
| 525 | ACCENS. ANSTOS - ZAG 2 V | ANSTOS CONNECTOR- ZAG 2 V | 8434850 | ● | ● | ● | ● | ● | | B408 | | |
| 525 | ACCENS. ANSTOS - ZAG 2 V | ANSTOS CONNECTOR- ZAG 2 V | 8435220 | ● | ● | ● | ● | ● | B408 | | YES | |
| 525 | ASS.CABLAGGIO+ACC.LUNA HT | ANSTOS CONNECTOR + FLUE THERMOSTAT/FAN WIRING | 616790 | ● | ● | ● | ● | ● | B408 | | | |
| 600 | MOLLA FIX DISCONNETTORE | SPRING clip | 5112530 | | | ● | ● | | | | | |
| 601 | ANELLO OR 8,73X1,78 EPDM | O-RING 8,73X1,78 EPDM | 5408560 | ● | ● | ● | ● | ● | | | | |
| 624 | RIL. EFFETTO HALL 10.0258 | HALL EFFECT SENSOR | 8434860 | | | ● | ● | | | | | |
| 631 | ASSIEME TUBO SFIATO | AIR VENT PIPE ASSEMBLY | 5663310 | ● | ● | ● | ● | ● | | | | |
| 636 | GR. RUBINETTO G3/4-MR C/FILTRO | HEATING FLOW TAP WITH FILTER | 5660980 | ● | ● | ● | | | | | | |
| 636 | GR. RUBINETTO G3/4 MR S/FILTRO | HEATING FLOW TAP WITHOUT FILTER | 5658380 | | | ● | ● | | | | | |
| 637 | RUBINETTO G3/4 S/FILTRO MAN. ROSSA | HEATING FLOW TAP WITHOUT FILTER | 5658470 | | | ● | ● | | | | | |
| 637 | RUBINETTO G-3/4 M.R.A. SQ.S/FILTRO | HEATING FLOW TAP WITHOUT FILTER | 5660650 | ● | ● | ● | ● | ● | | | | |
| 647 | VALV. SF. ARIA G3/8-SFIATO LAT | AIR VENT VALVE | 5652730 | ● | ● | ● | ● | ● | | | | |
| 673 | TUBO PVC 15 X 21 L=31 | PVC PIPE 15 X 21 L=31 | 5409330 | ● | ● | ● | ● | ● | | | | |
| 674 | GUARNIZIONE SCAMBIATORE 5/6 E | PRIMARY EXCHANGER GASKET 5/6 E. | 5409410 | | ● | ● | ● | ● | | | | |
| 674 | GUARNIZIONE SCAMBIATORE 4 E | PRIMARY EXCHANGER GASKET 4 E. | 5409390 | ● | | | | | | | | |
| 675 | MOLLA FIX SCAMBIATORE | PRIMARY EXCHANGER FIXING CLIPS | 8380780 | ● | ● | ● | ● | ● | | | | |
| 677 | PROLUNGA 5 ELEMENTI | EXTENSION 5 EL. | 5212000 | | ● | | ● | | | | | |
| 677 | PROLUNGA 4 ELEMENTI | EXTENSION 4 EL. | 5212010 | ● | | | | | | | | |
| 678 | ASSIEME COPERCHIO ARIA/GAS | AIR/GAS COVER ASSEMBLY | 5665130 | ● | ● | ● | ● | ● | | | | |
| 679 | CAVO MASSA CANDELE ACCENSIONE | CABLE EARTH/IGNITOR | 8419920 | ● | ● | ● | ● | ● | | B336 | | |
| 679 | CAVO MASSA CANDELE ACCENSIONE | CABLE EARTH/IGNITOR | 8510980 | ● | ● | ● | ● | ● | B336 | | YES | |
| 680 | GUARNIZIONE PASSATUBO D.15 | GROMMET - PIPE ASSY. D.15 | 5409250 | ● | ● | ● | ● | ● | | | | |
| 681 | GUARNIZIONE CANDELA ACCENSIONE | IGNITION ELECTRODE PROTECTION CAP | 5409120 | ● | ● | ● | ● | ● | | | | |
| 682 | VETRINO ISPEZIONE FIAMMA | VIEWING WINDOW | 5211800 | ● | ● | ● | ● | ● | | | | |
| 686 | VALVOLA NON RITORNO BY-PASS | RETAINING VALVE / BY-PASS | 5663020 | ● | ● | ● | | | | | | |
| 999 | CABLAGGIO ALIMENT. VALVOLA GAS | GAS VALVE WIRING | 8510320 | ● | ● | ● | ● | ● | | B507 | | |
| 999 | CABLAGGIO ALIMENT. VALVOLA GAS | GAS VALVE WIRING | 8511540 | ● | ● | ● | ● | ● | B507 | | NO | 2 |
| 999 | CABLAGGIO COLL. SCHEDA DISPLAY | DISPLAY P.C.B. WIRING | 8419990 | ● | ● | ● | ● | ● | | | | |
| 999 | CABLAGGIO Sonda RISC./PRE. POMPA | WIRING - HEATING NTC SENSOR/PUMP | 8510390 | ● | ● | ● | ● | ● | | | | |
| 999 | CABLAGGIO Sonda RISC./PREC. SAN. | WIRING - HEATING NTC SENSOR/DHW PRIORITY | 8419960 | | | ● | ● | ● | | | | |
| 999 | CABLAGGIO VENT./TH. FUMI ACCENS. | FLUE THERMOSTAT/FAN WIRING | 8419930 | ● | ● | ● | ● | ● | | | | |
| 999 | CABLAGGIO PREDISP. TERMOSTATI | WIRING - THERMOSTATS ARRANGEMENT | 5663850 | ● | ● | ● | ● | ● | | | | |
| 999 | CABLAGGIO CONTR. VENTILAT. | FAN CHECK WIRING | 8419940 | ● | ● | ● | ● | ● | | | | |
| 999 | CABLAGGIO MORSETTIERA HT | WIRING - PCB INPUT | 8419950 | ● | ● | ● | ● | ● | | | | |
| 999 | CABLAGGIO P.S. BOILER HT | SANITARY PRIORITY WIRING | 8510440 | ● | ● | ● | | | | | | |
| 999 | CABLAGGIO VALVOLA 3 VIE | 3 WAY VALVE WIRING | 8419970 | ● | ● | ● | ● | ● | | | | |
| 999 | CAVO ALIMENTAZIONE | POWER SUPPLY CABLE | 8414620 | ● | ● | ● | ● | ● | | | | |

Note1 This new electronic card coupled to the new HMI sw 1.07 differs from the actual version (sw 2.08) for the following revisions:

La scheda elettronica in oggetto, abbinata al nuovo HMI sw 1.07 si differenzia dalla versione usata attualmente (sw 2.08) per i seguenti aggiornamenti:

1) Polarity inversion

1) Inversione fase Neutro

The electronic card blocked in case of polarity inversion

La scheda va in blocco in caso d'inversione Fase Neutro