

BAXI



Luna HT 35-100 kW

SPARE PARTS CATALOGUE

- May 2010 -

КАК ЧИТАТЬ КАТАЛОГ ЗАПАСНЫХ ЧАСТЕЙ

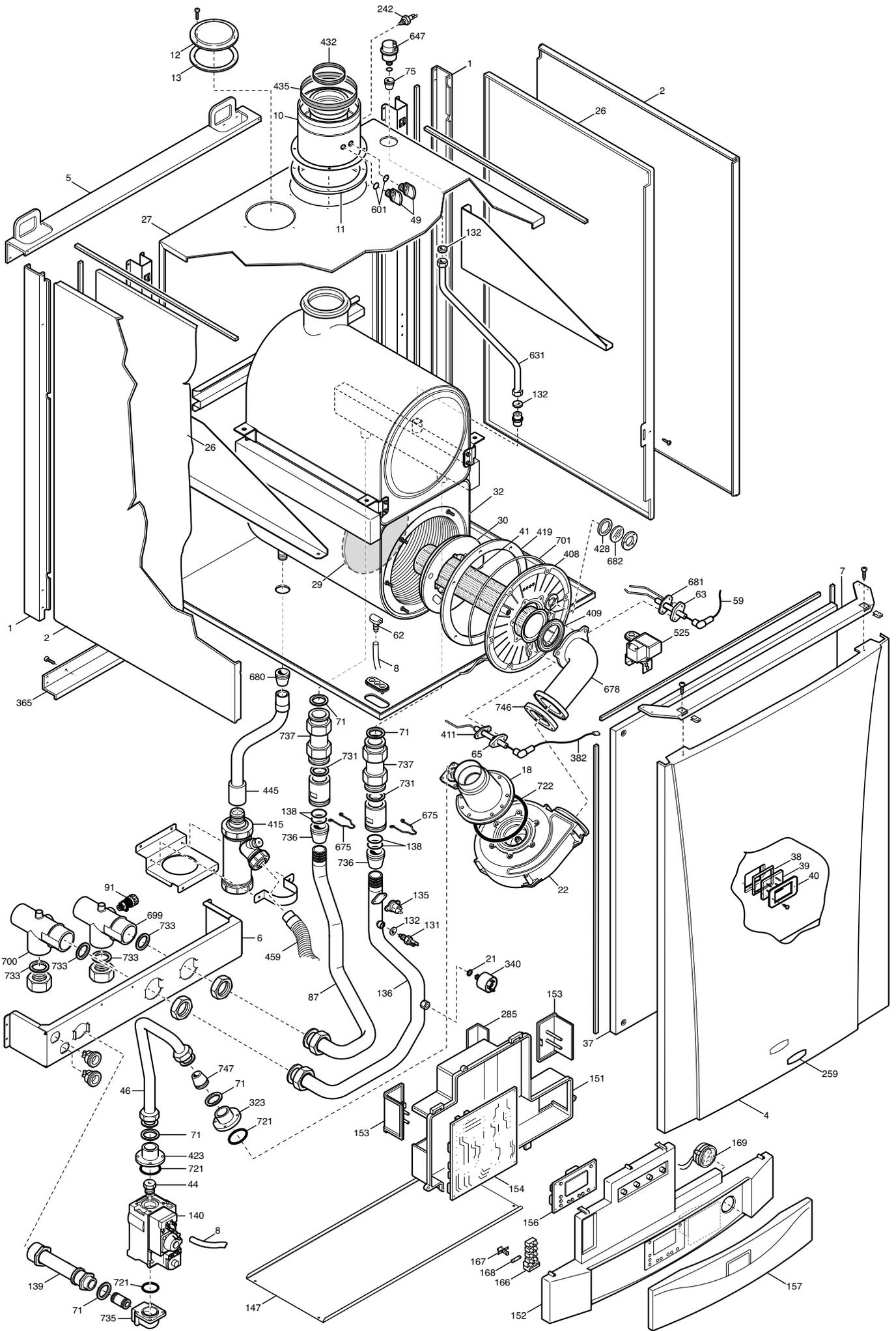
В каталоге запасных частей, после рисунков, находятся списки деталей котлов. Вот, что означают различные колонки:

Поз. (Позиция)	Идентификационный номер детали, который используется на рисунке котла
Наименование (Описание)	Краткое описание детали
Код	Код детали, применяемый на Вахi SpA
Slim XX	XX является номером рисунка соответствующего котла
От серийного номера	Дата (год и неделя) идентифицирующая начало производства детали (взята из серийного номера котла) например, B005: год 2000 (B определяет декаду 2000-2009; 0 определяет год) – 5-ая неделя. если клеточка пустая, деталь находится в использовании с начала производства котла
До серийного номера	Дата (год и неделя) идентифицирующая конец производства детали (взята из серийного номера котла) например, B012: год 2000 (B определяет декаду 2000-2009; 0 определяет год) – 12-ая неделя. если клеточка пустая, деталь все еще находится в использовании.
<i>Синим курсивом</i>	выделяется устаревшая деталь, которая уже не устанавливается (либо пока ещё устанавливается) на котлы и заменена более новой. В скобках указан код новой детали. При заказе следует указывать код новой детали.
Взаимозаменяемость	Определяет взаимозаменяемость между новой деталью и старой. YES (ДА) – детали взаимозаменяемы NO (НЕТ) – детали НЕ взаимозаменяемы

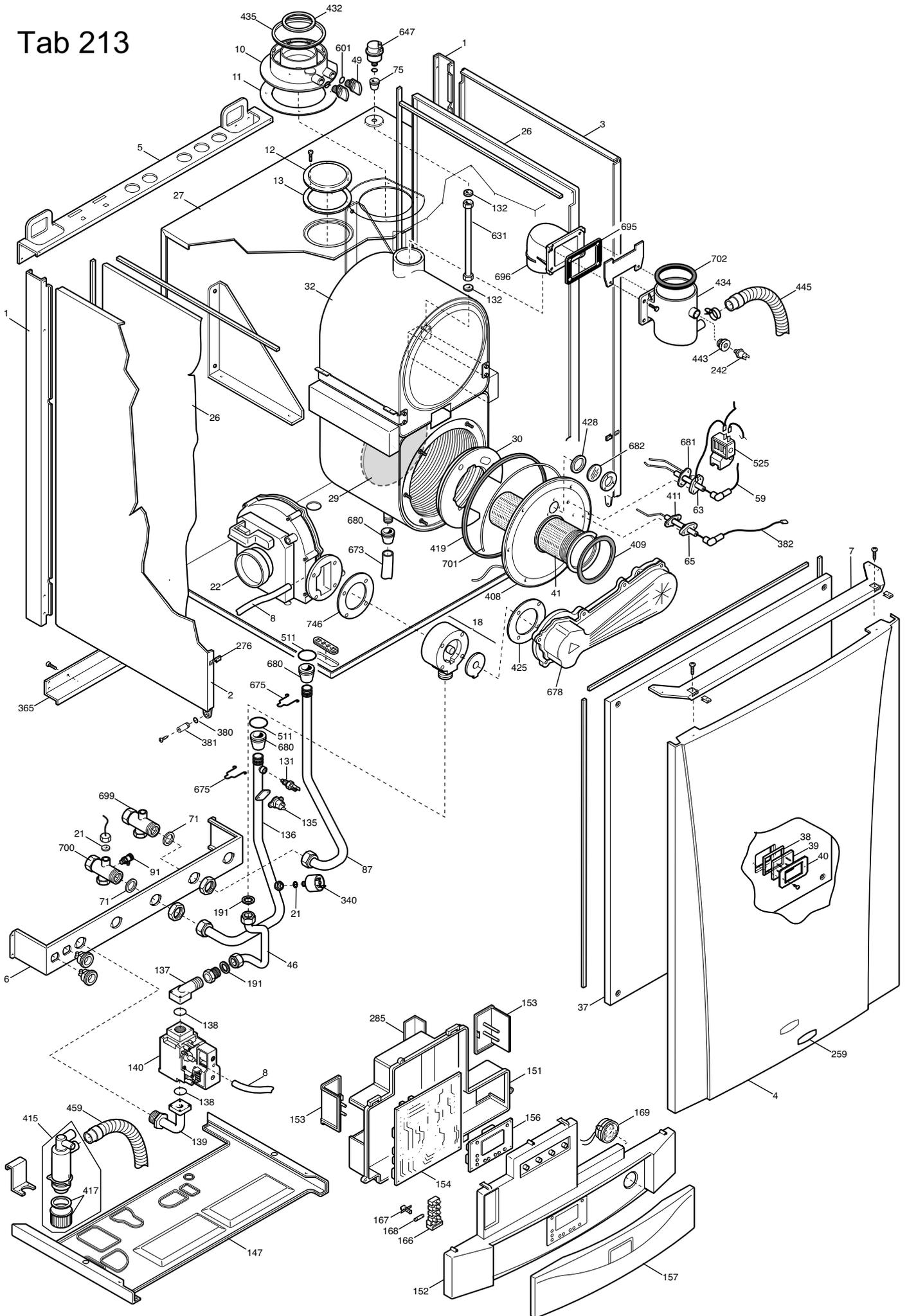
BOILERS CONNECTION BOARD - EXPLODED VIEW
TABELLA COLLEGAMENTO CODICE CALDAIA - ESPLOSO
TABLERO UNIÓN CALDERA - EXPLOSIONADO
TABLEAU CONNECTION CODEX CHAUDIERE - VUE ECLATEE

BOILER CODE	BOILER DESCRIPTION	EXPLODED REF.
CODICE CALDAIA	DESCRIZIONE CALDAIA	RIF. ESPLOSO
CODIGO CALDERA	DESCRIPCION CALDERA	REF. EXPLOSIONADO
CODE CHAUDIÈRE	DESCRIPTION CHAUDIÈRE	RÉF. EXPLOSÉE
HSB435085000/1	LUNA HT 1_850 IT-AT-TR	Tab 212
HSB435085002	LUNA HT 1.850	Tab 397
HSB435099001	LUNA HT 1.990	Tab 398
HSB435100000	LUNA HT 1_1000 IT-AT-TR	Tab 215
HSB435100001/2	LUNA HT 1_1000 IT-AT-TR	Tab 368
HSB435100003	LUNA HT 1.1000	Tab 398
HSB435353000	LUNA HT 1.350	Tab 214
HSB435353001	LUNA HT 1.350	Tab 214
HSB435353002	LUNA HT 1.350	Tab 399
HSB435453000/1/2/3/4/5	LUNA HT 1.450	Tab 214
HSB435453006	LUNA HT 1.450	Tab 214
HSB435453007	LUNA HT 1.450	Tab 399
HSB435553000/1/2/3/4/5	LUNA HT 1.550	Tab 214
HSB435553006	LUNA HT 1.550	Tab 214
HSB435553007	LUNA HT 1.550	Tab 399
HSB435653000/1/2/3/4/5	LUNA HT 1.650	Tab 213
HSB435653006	LUNA HT 1.650	Tab 213
HSB435653007	LUNA HT 1.650	Tab 400

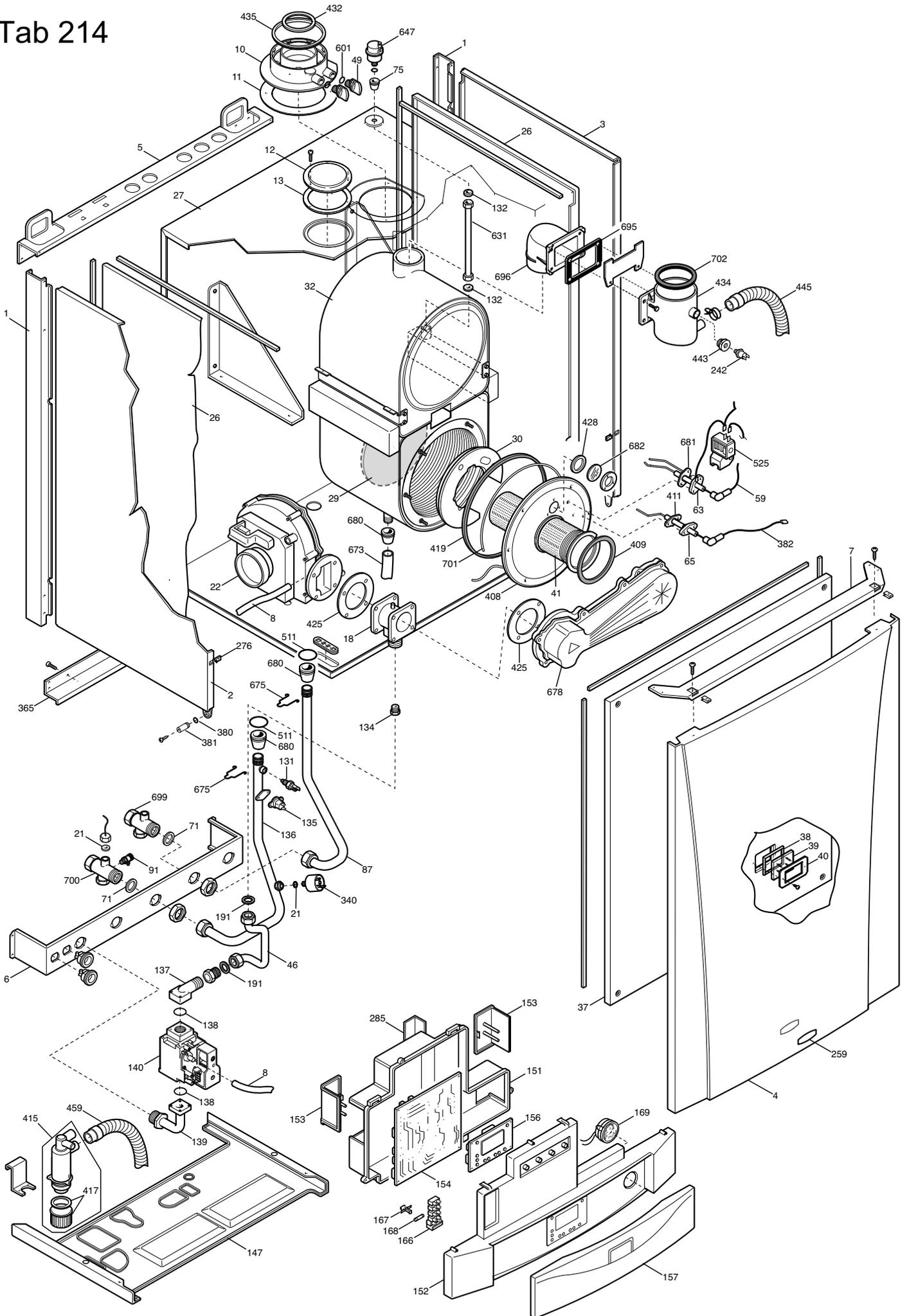
Tab 212



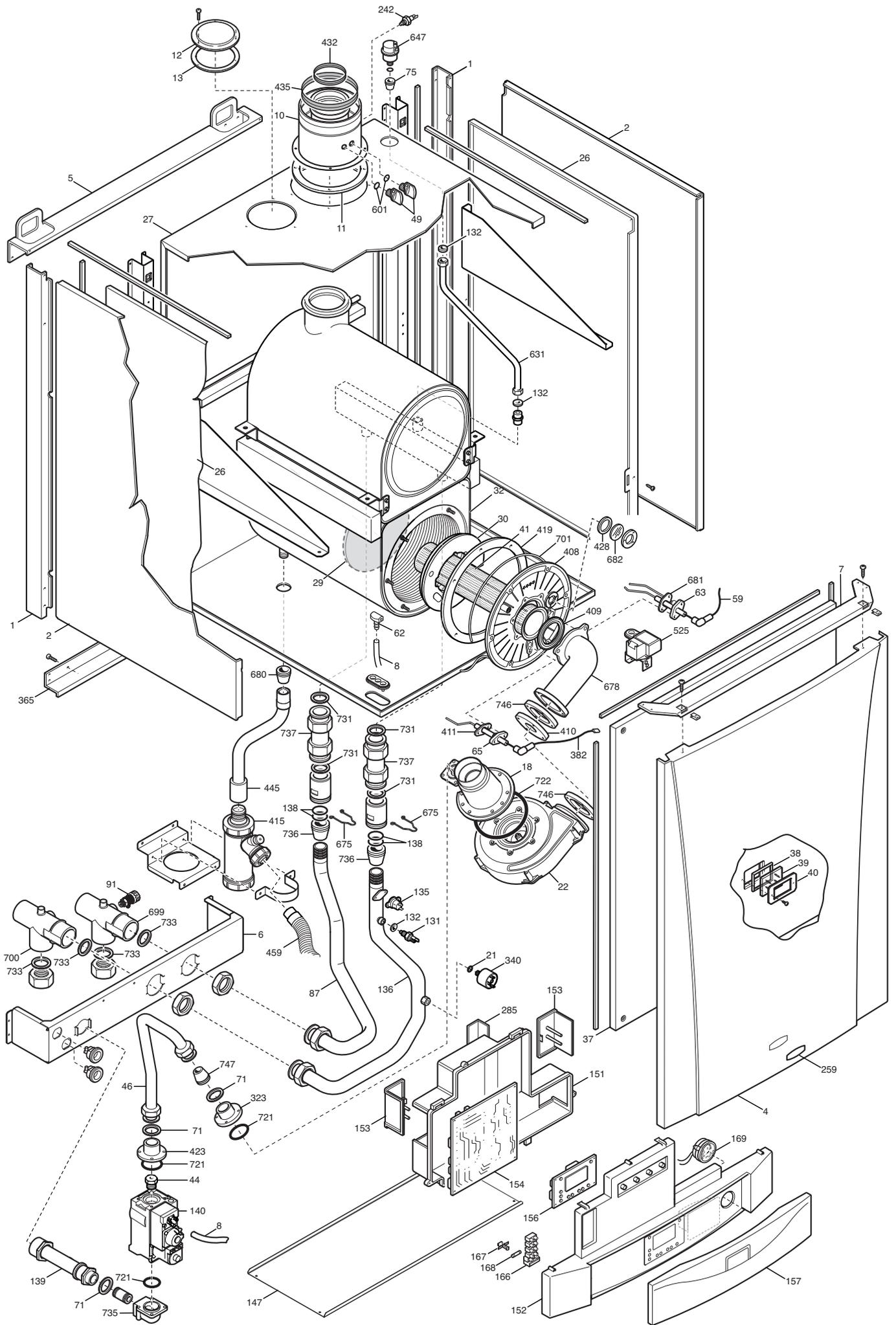
Tab 213



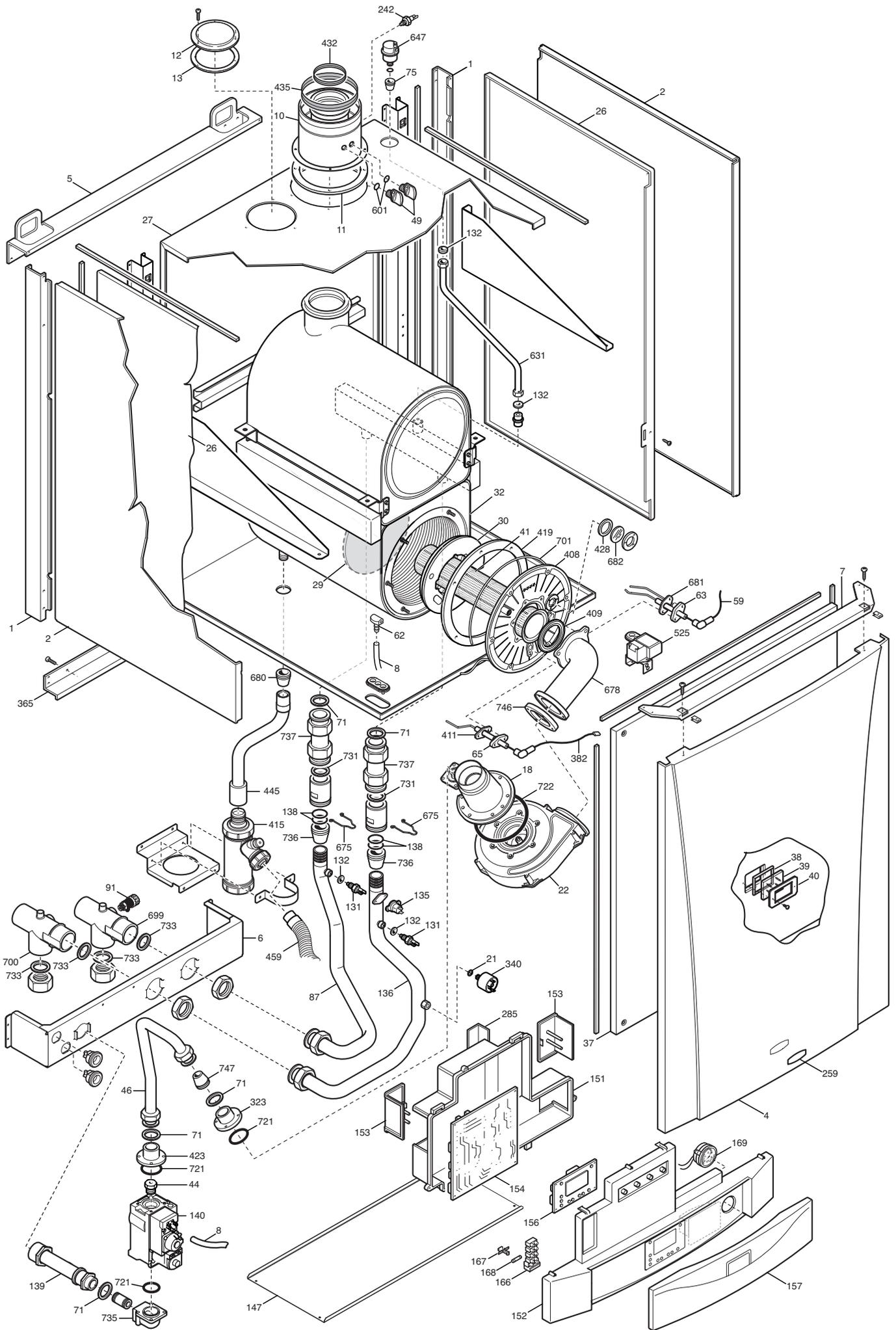
Tab 214



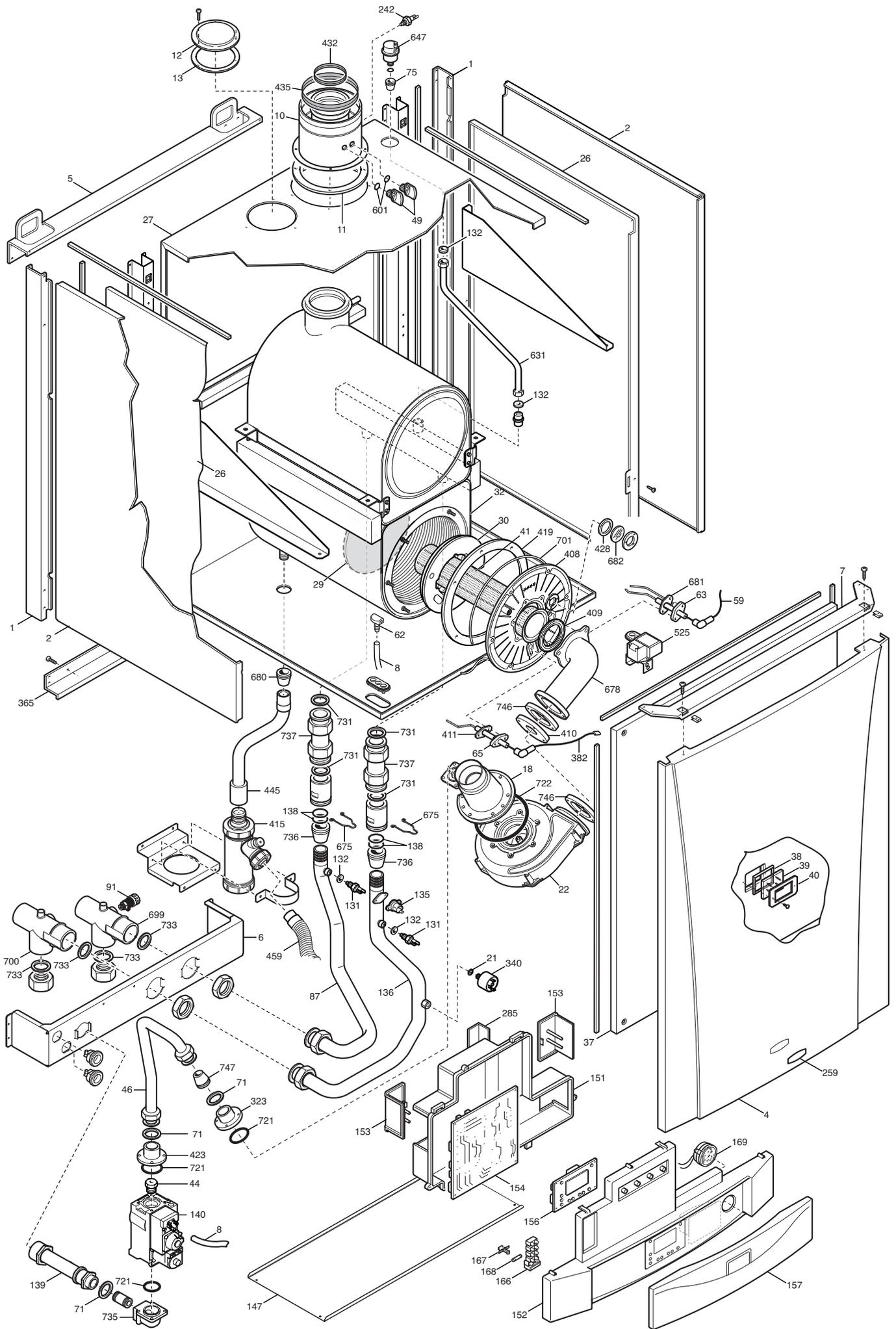
Tab 368



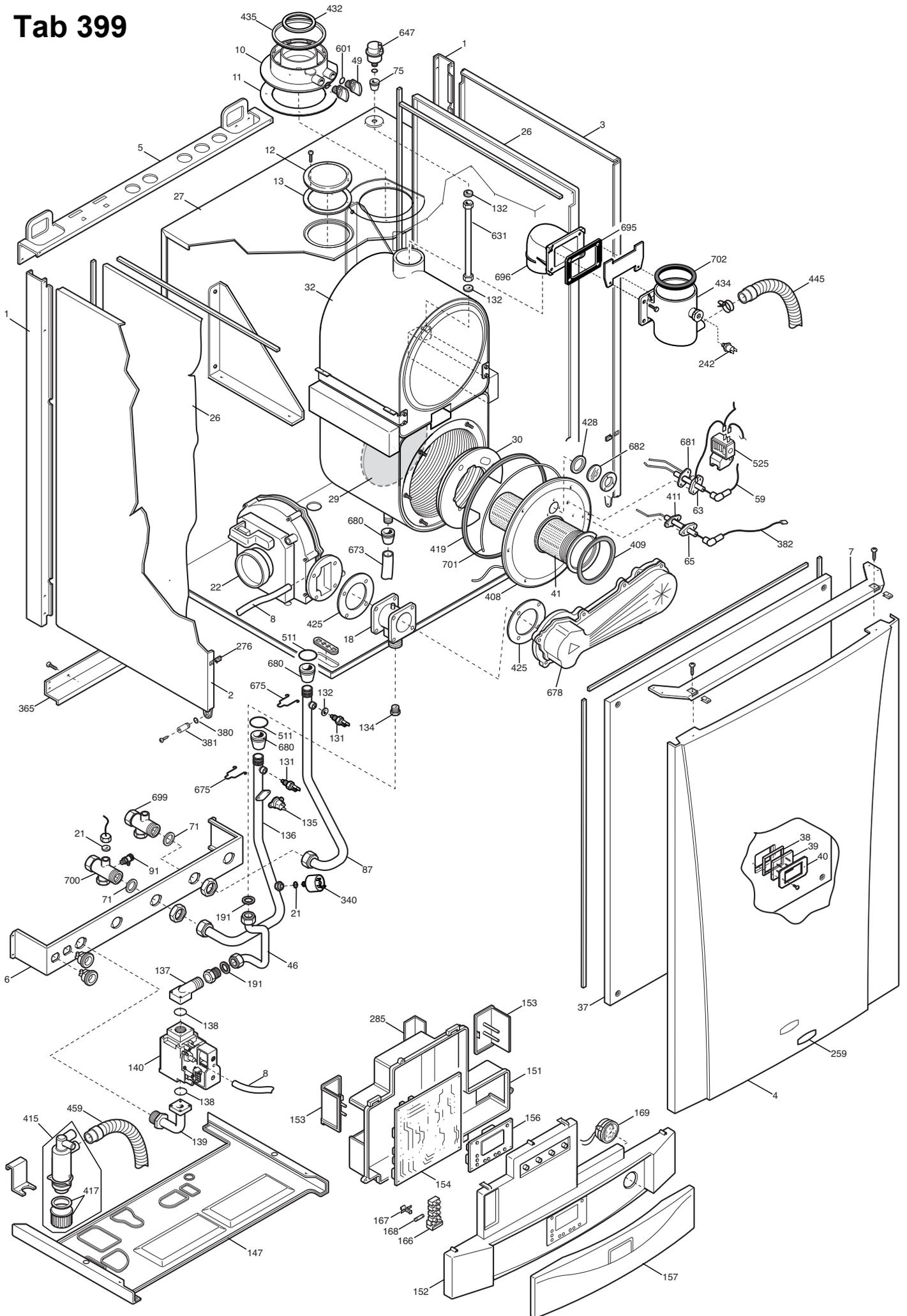
Tab 397



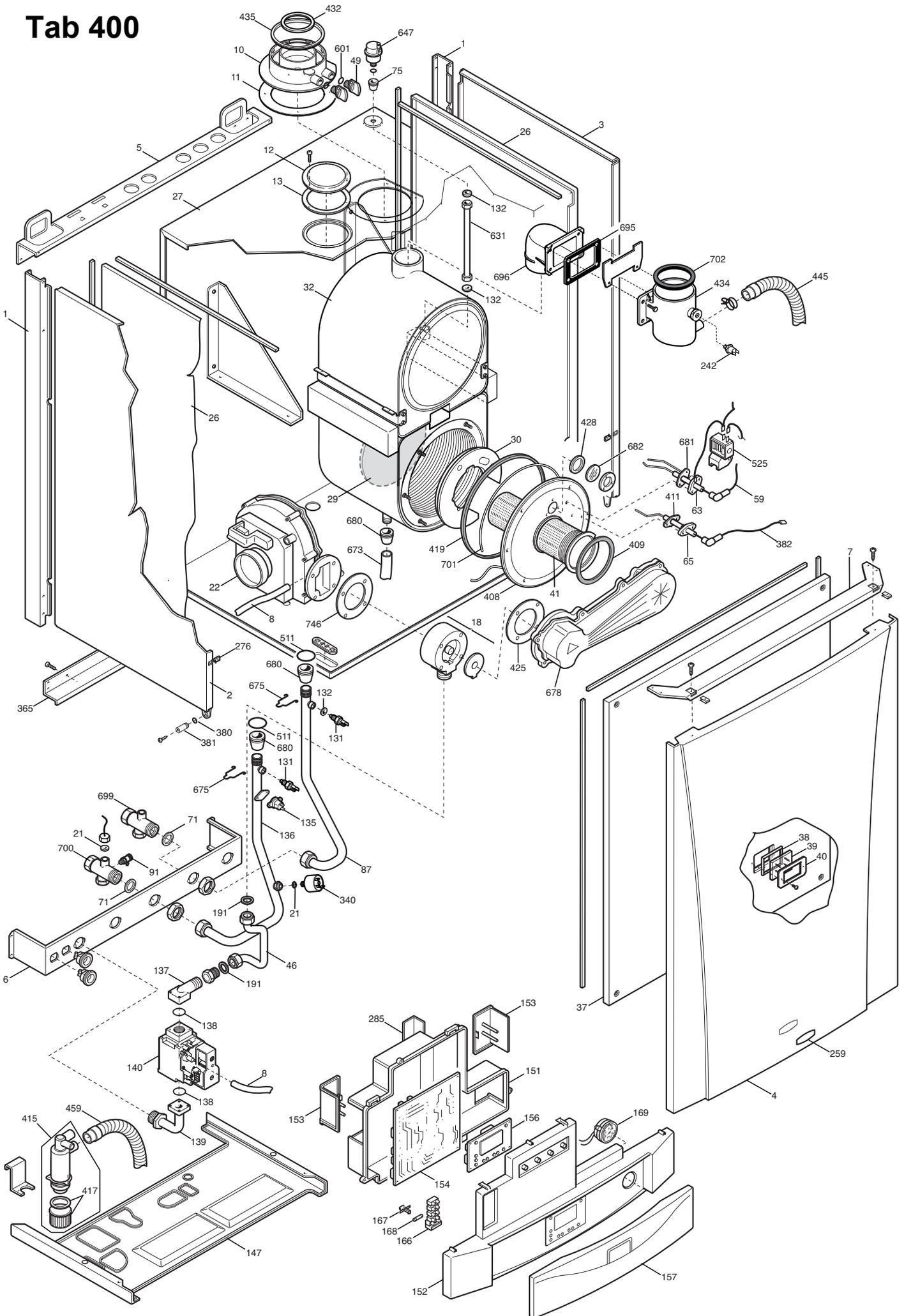
Tab 398



Tab 399



Tab 400



HOW TO READ THE SPARE PARTS CATALOGUE

In the spare part catalogue, after the exploded diagrams, there are the components lists of the boilers; this is the meaning of the different columns:

Pos.	Identification number of the component in the exploded diagram of the boiler.
Description	Short description of the component.
Code	BAXI S.p.A. code of the component.
Tab. XX	XX is the exploded diagram number of the boiler taken into consideration.
From serial number	Date (year and week) identifying the beginning of production of a component (taken from the serial number of the boiler). e.g. B005: year 2000 (B identifies the decade 2000-2009; 0 identifies the year) – 5th week. If the box is empty, the component is in use from the beginning of production of the boiler.
To serial number	Date (year and week) identifying the end of production of a component (taken from the serial number of the boiler). e.g. B012: year 2000 (B identifies the decade 2000-2009; 0 identifies the year) – 12th week. If the box is empty, the component is still in use.
Interchangeable	It identifies the interchangeability between the new component and the old one. YES: components are interchangeable. NO: components are not interchangeable.

Luna HT 35-100 kW

24/05/2010

Pos	Code	Description code	HSB435085000/1 1.850	HSB435085002 1.850	HSB435099001 1.990	HSB435100000 1.1000	HSB435100001/2 1.1000	HSB435100003 1.1000	HSB435353000 1.350	HSB435353001 1.350	HSB435353002 1.350	HSB435453000/1/2/3/4/5 1.450	HSB435453006 1.450	HSB435453007 1.450	HSB435553000/1/2/3/4/5 1.550	HSB435553006 1.550	HSB435553007 1.550	HSB435653000/1/2/3/4/5 1.650	HSB435653006 1.650	HSB435653007 1.650	To serial number	From serial number	Interchangeable:	
87	5670590	INLET PIPE ASSEMBLY WH50-60-70							•	•		•	•		•	•								
87	5681590	INLET PIPE ASSEMBLY WH90	•																					
87	5681600	INLET PIPE ASSEMBLY WH110				•	•																	
87	5704300	INLET PIPE ASSEMBLY HT45-55-65									•		•				•		•					
87	5704320	HEATING RETURN PIPE HT 85 kW		•																				
87	5704330	HEATING RETURN PIPE HT 100 kW			•			•																
91	5652030	DRAINING TAP	•	•	•	•	•	•	•	•	•	•	•	•	•	•	•	•	•	•	•			
131	8434840	NTC SENSOR										•			•			•				B615		YES
131	8435400	NTC SENSOR	•	•	•	•	•	•	•	•	•		•	•		•	•		•	•				
131	8435400	NTC SENSOR										•			•			•					B616	
132	5402830	WASHER - SENSOR SEALING	•	•	•	•	•	•	•	•	•	•	•	•	•	•	•	•	•	•	•			
134	5212740	INJECTOR D.8,5 WH50							•	•	•	•	•	•										
134	5212750	INJECTOR D.15 WH60													•	•	•							
135	9950760	THERMOSTAT - LIMIT	•	•	•	•	•	•	•	•	•	•	•	•	•	•	•	•	•	•	•			
136	5670600	OUTLET PIPE ASSEMBLY							•	•	•	•	•	•	•	•	•	•	•	•	•			
136	5681610	OUTLET PIPE ASSEMBLY	•	•																				
136	5681620	OUTLET PIPE ASSEMBLY			•	•	•	•																
137	5211780	CONNECTING ELEMENT							•	•	•	•	•	•	•	•	•	•	•	•	•			
138	5400400	GAS VALVE O-RING 28,24X2,62	•	•	•	•	•	•																
138	5402010	O RING 22.22x2.62							•	•	•	•	•	•	•	•	•	•	•	•	•			
139	3623710	GAS INLET PIPE LUNA HT85-100	•	•	•	•	•	•																
139	5670720	PIPE-GAS VALVE INLET							•	•	•	•	•	•	•	•	•	•	•	•	•			
140	3621240	GAS VALVE SIT SIGMA822 NOVAMIX	•	•	•	•	•	•																
140	5670620	GAS VALVE SIT SIGMA 848							•	•	•	•	•	•	•	•	•	•	•	•	•			
147	3111170	REAR TRAVERSE HT85-100	•	•	•	•	•	•																
147	5109720	LOWER PANEL.OUTERCASE										•			•			•				B640		
147	5116500	LOWER PANEL OUTERCASE							•	•	•	•	•	•	•	•	•	•	•	•	•			
147	5116500	LOWER PANEL OUTERCASE										•			•			•					B641	

Luna HT 35-100 kW

24/05/2010

Pos	Code	Description code	HSB435085000/1 1.850	HSB435085002 1.850	HSB435099001 1.990	HSB435100000 1.1000	HSB435100000 1.1000	HSB435100001/2 1.1000	HSB435100003 1.1000	HSB435353000 1.350	HSB435353001 1.350	HSB435353002 1.350	HSB435453000/1/2/3/4/5 1.450	HSB435453006 1.450	HSB435453007 1.450	HSB435553000/1/2/3/4/5 1.550	HSB435553006 1.550	HSB435553007 1.550	HSB435653000/1/2/3/4/5 1.650	HSB435653006 1.650	HSB435653007 1.650	To serial number	From serial number	Interchangeable:		
151	5409590	COVER ELECTRICAL BOX	•	•	•	•	•	•	•	•	•	•	•	•	•	•	•	•	•	•	•					
152	3623670	PANEL PLATE HT 1.850	•	•																						
152	3623680	PANEL PLATE HT 1.1000				•	•	•																		
152	3629820	PRINTED CONTROL PANEL HT 1.990			•																					
152	5670640	PANEL-FACIA-LUNA HT 1.450							•				•	•	•											
152	5670650	PANEL-FACIA-LUNA HT 1.550														•	•	•								
152	5670660	PANEL-FACIA-LUNA HT 1.650																	•	•	•					
152	5690710	PRINT.CONTR.PAN.LUNA HT 1.350								•	•	•														
153	5407660	PANEL - ACCESS	•	•	•	•	•	•	•	•	•	•	•	•	•	•	•	•	•	•	•	•				
154	3624770	PCB GROUP LMU54D >85KW					•																			
154	3624770	PCB GROUP LMU54D >85KW	•			•																	B710		YES	
154	3630610	PCB GROUP LMU54D >85KW 2 NTC		•	•			•																		
154	5670820	PCB LMU54 SIEMENS											•			•			•				B507		YES	
154	5677340	PCB LMU54 FOR SIT GAS VALVE											•			•			•				B603	B507	With New 5680190	
154	5680190	PCB LMU54 FOR SIT GAS VALVE							•	•				•			•			•						
154	5680190	PCB LMU54 FOR SIT GAS VALVE											•			•			•					B604		For SIT Gas Valve
154	5680190	PCB LMU54 FOR SIT GAS VALVE	•			•																	B709			
154	5704700	PCB LMU54 SIT GAS VALVE 2 NTC										•			•				•							
156	5669090	P.C.B. DISPLAY SIEM.	•	•	•	•	•	•	•	•	•	•	•	•	•	•	•	•	•	•	•	•				
157	5666800	PANEL LUNA HT ASS.	•	•	•	•	•	•	•	•	•	•	•	•	•	•	•	•	•	•	•	•				
166	8421590	TERMINAL BLOCK	•	•	•	•	•	•	•	•	•	•	•	•	•	•	•	•	•	•	•	•				
167	5405340	FUSE HOLDER	•	•	•	•	•	•	•	•	•	•	•	•	•	•	•	•	•	•	•	•				
168	8422730	FUSE 3,15A 250V	•	•	•	•	•	•	•	•	•	•	•	•	•	•	•	•	•	•	•	•				
169	9951020	GAUGE PRESSURE	•			•							•			•			•				B741			
169	9951830	PRESSURE GAUGE		•	•		•	•	•	•	•	•		•	•		•	•		•	•					
169	9951830	PRESSURE GAUGE	•			•							•			•			•					B742		YES
191	5408970	WASHER - SEALING G1/2							•	•	•	•	•	•	•	•	•	•	•	•	•	•				
242	8434830	FLUE SAFETY THERMOSTAT 75øC							•	•	•	•	•	•	•	•	•	•	•	•	•	•				

Luna HT 35-100 kW

24/05/2010

Pos	Code	Description code	HSB435085000/1 1.850	HSB435085002 1.850	HSB435099001 1.990	HSB435100000 1.1000	HSB435100000/2 1.1000	HSB435100003 1.1000	HSB435353000 1.350	HSB435353001 1.350	HSB435353002 1.350	HSB435453006 1.450	HSB435453007 1.450	HSB435553000/1/2/3/4/5 1.550	HSB435553006 1.550	HSB435553007 1.550	HSB435653000/1/2/3/4/5 1.650	HSB435653006 1.650	HSB435653007 1.650	To serial number	From serial number	Interchangeable:
999	5663850	WIRING THERMOSTAT PREDISP.	•	•	•	•	•	•	•	•	•	•	•	•	•	•	•	•	•			
999	5670810	WIRING - PUMPS	•	•	•	•	•															
999	8414620	POWER CABLE							•	•	•	•	•	•	•	•						
999	8419950	WIRING PCB INPUT	•	•	•	•	•	•	•	•	•	•	•	•	•	•	•	•	•			
999	8419990	DISPLAY P.C.B. WIRING	•	•	•	•	•	•	•	•	•	•	•	•	•	•	•	•	•			
999	8510370	WIRING - OUTPUT 230 V	•	•	•	•	•	•														
999	8510440	WIRING - TANK	•	•	•	•	•	•														
999	8511010	CABLE FLUE TH/SAFETY TH/IGNIT							•	•	•	•	•	•	•	•	•	•	•			
999	8511020	FAN CHECK WIRING	•	•	•	•	•	•	•	•	•	•	•	•	•	•	•	•	•			
999	8511030	WIRING - HEATING NTC	•			•	•		•	•		•	•	•	•	•	•	•	•			
999	8511060	GAS VALVE WIRING	•	•	•	•	•	•	•	•	•	•	•	•	•	•	•	•	•			
999	8512360	CABLE FLUE TH/SAFETY TH/IGNIT	•	•	•	•	•	•														
999	8514370	CABLE HEATING NTC/ELECTR.FLAME		•	•		•															
999	710395600	CABLE NTC AND FLAME SENSOR									•		•			•			•			
999	710395700	CABLE RETURN SENSOR CONNECTOR									•		•			•			•			

BAXI

BAXI S.p.A.
Via Trozzetti, 20
36061 BASSANO DEL GRAPPA (VI)
ITALY
Tel. +390424517111
Telefax +390424517379
E-mail. service@baxi.it