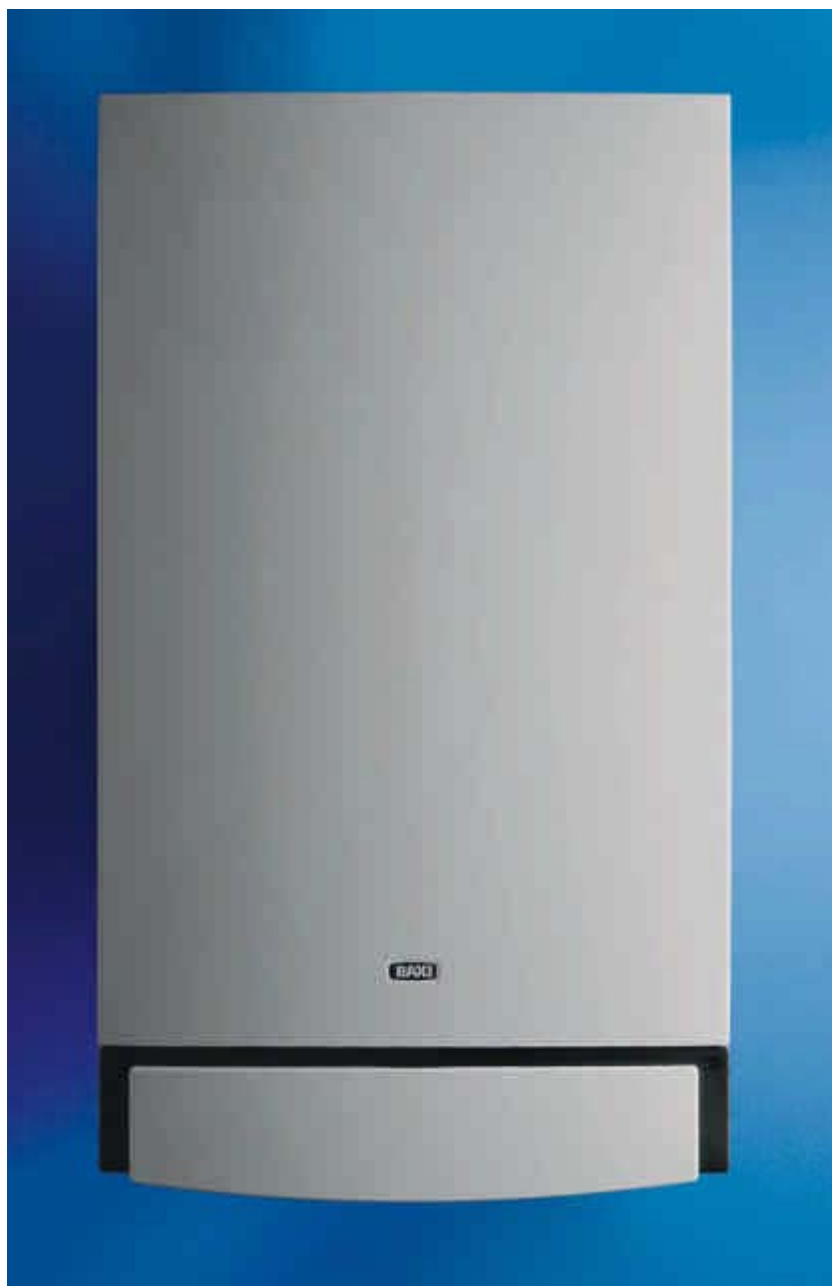


# BAXI S.p.A.



## LUNA BLUE

### SPARE PARTS LIST

- Marzo 2005 -

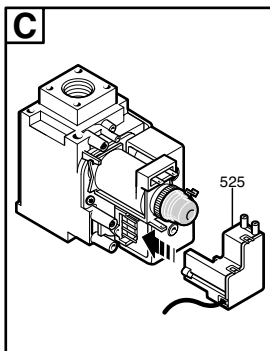
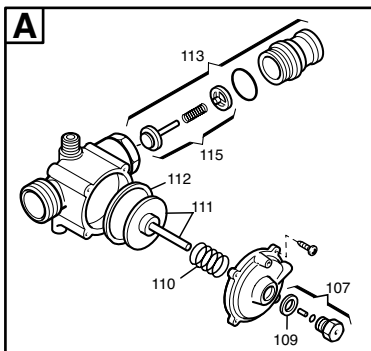
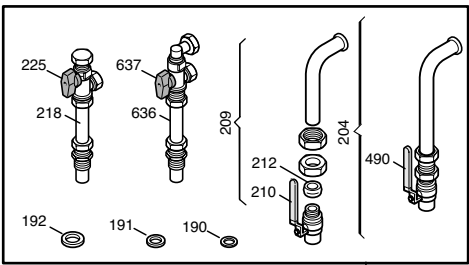
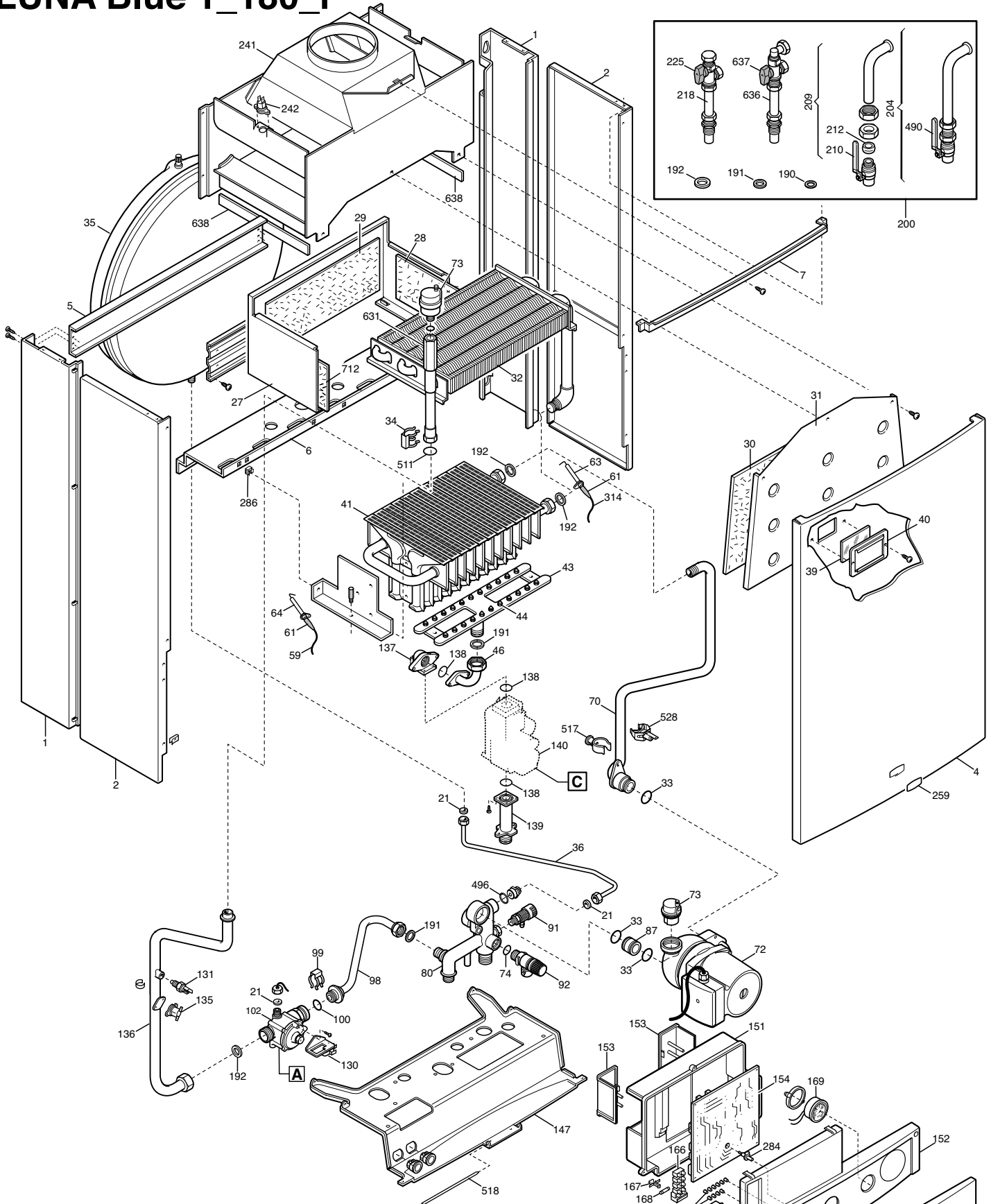
# BAHI S.p.A.

## КАК ЧИТАТЬ КАТАЛОГ ЗАПАСНЫХ ЧАСТЕЙ

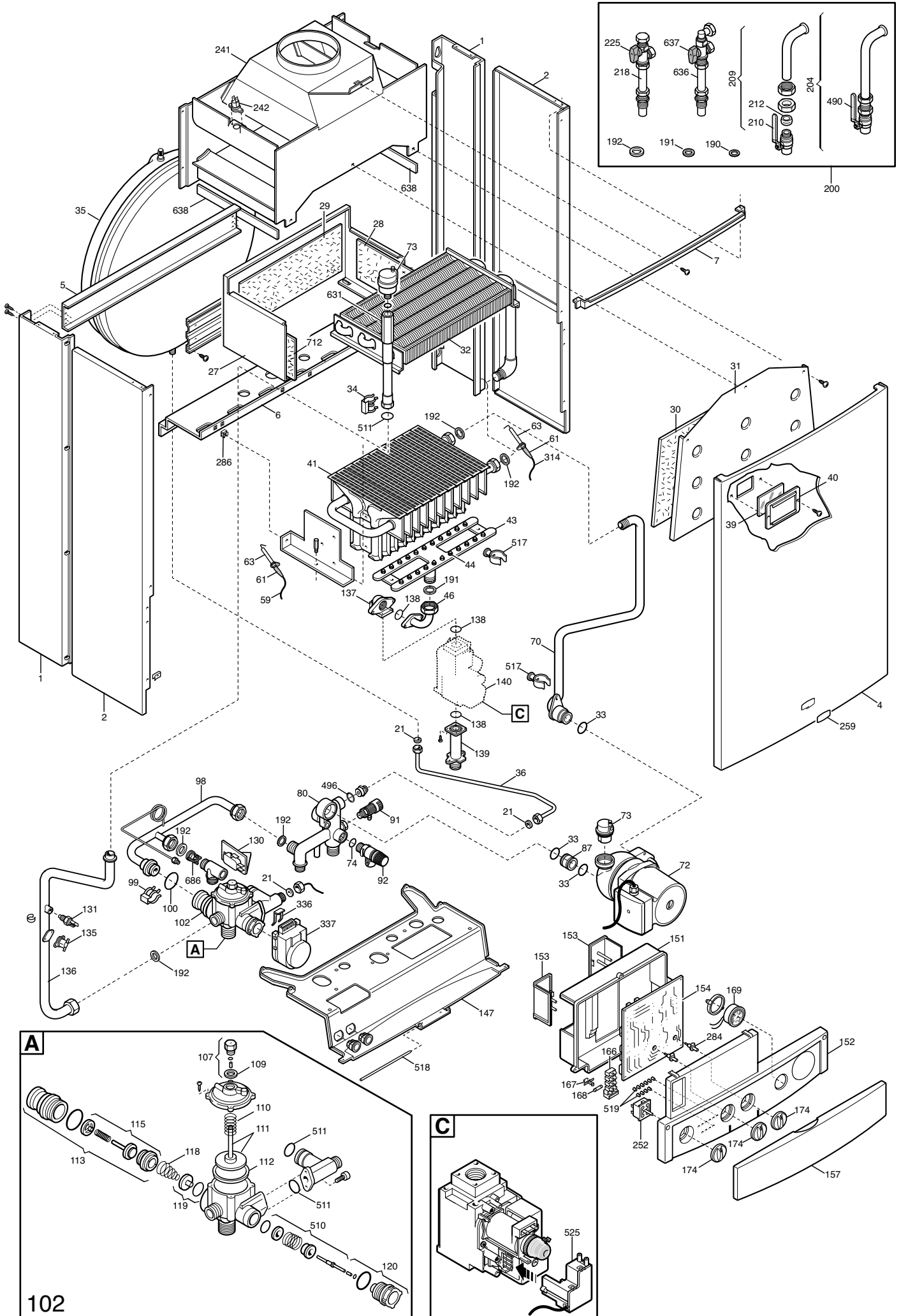
В каталоге запасных частей, после рисунков, находятся списки деталей котлов. Вот, что означают различные колонки:

<b>Поз. (Позиция)</b>	Идентификационный номер детали, который используется на рисунке котла
<b>Наименование (Описание)</b>	Краткое описание детали
<b>Код</b>	Код детали, применяемый на Baxi SpA
<b>Slim XX</b>	XX является номером рисунка соответствующего котла
<b>От серийного номера</b>	Дата (год и неделя) идентифицирующая начало производства детали (взята из серийного номера котла) например, <b>В005: год 2000</b> (В определяет декаду 2000-2009; 0 определяет год) – <b>5-ая</b> неделя. если клеточка пустая, деталь находится в использовании с начала производства котла
<b>До серийного номера</b>	Дата (год и неделя) идентифицирующая конец производства детали (взята из серийного номера котла) например, <b>В012: год 2000</b> (В определяет декаду 2000-2009; 0 определяет год) – <b>12-ая</b> неделя. если клеточка пустая, деталь все еще находится в использовании.
<b><i>Синим курсивом и *</i></b>	выделяется устаревшая деталь, которая уже не устанавливается (либо пока ещё устанавливается) на котлы и заменена более новой. В скобках указан код новой детали. При заказе следует указывать код новой детали.
<b>Взаимозаменяемость</b>	Определяет взаимозаменяемость между новой и старой деталями. YES (ДА) – детали взаимозаменяемы NO (НЕТ) – детали НЕ взаимозаменяемы

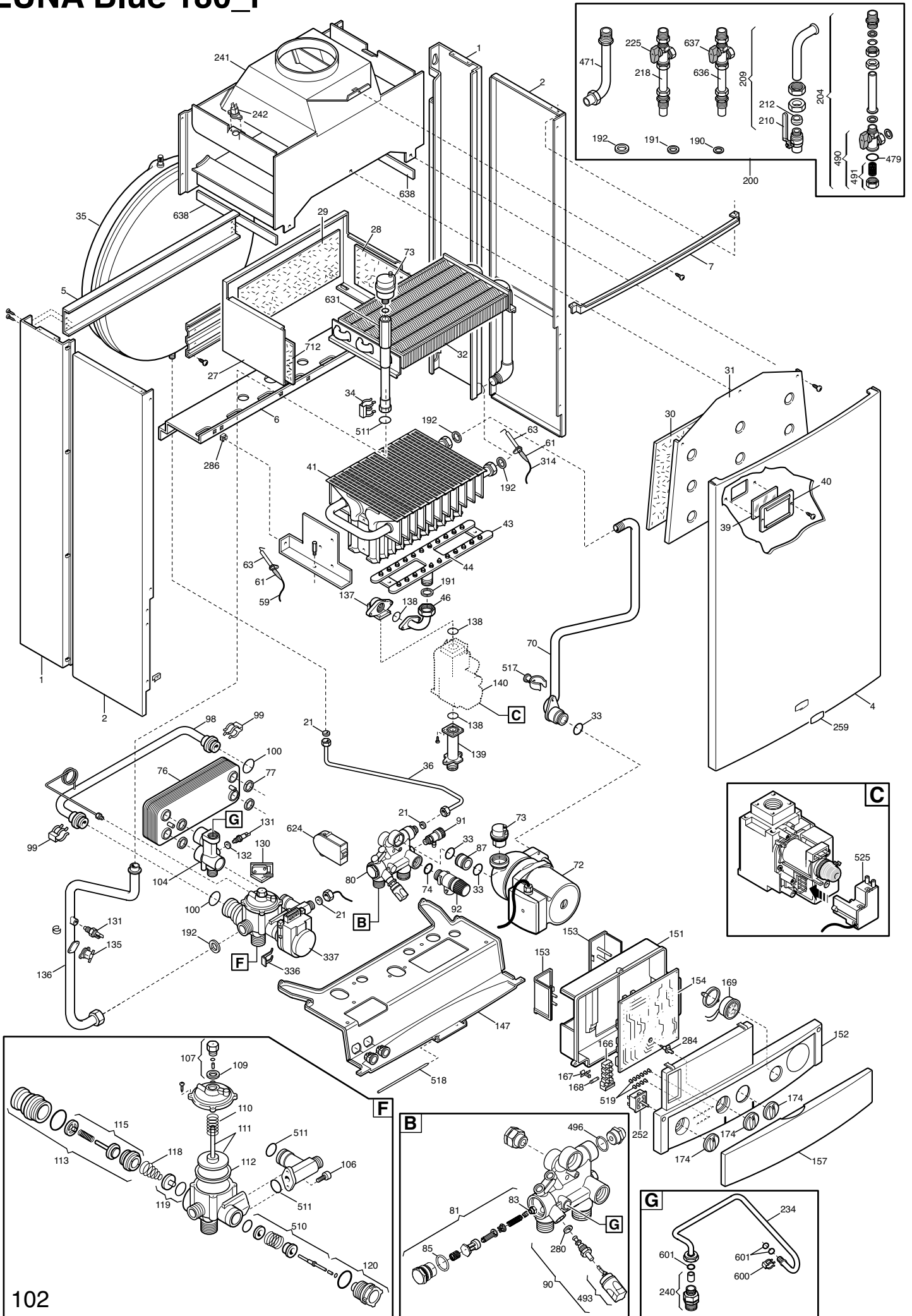
# LUNA Blue 1\_180\_i



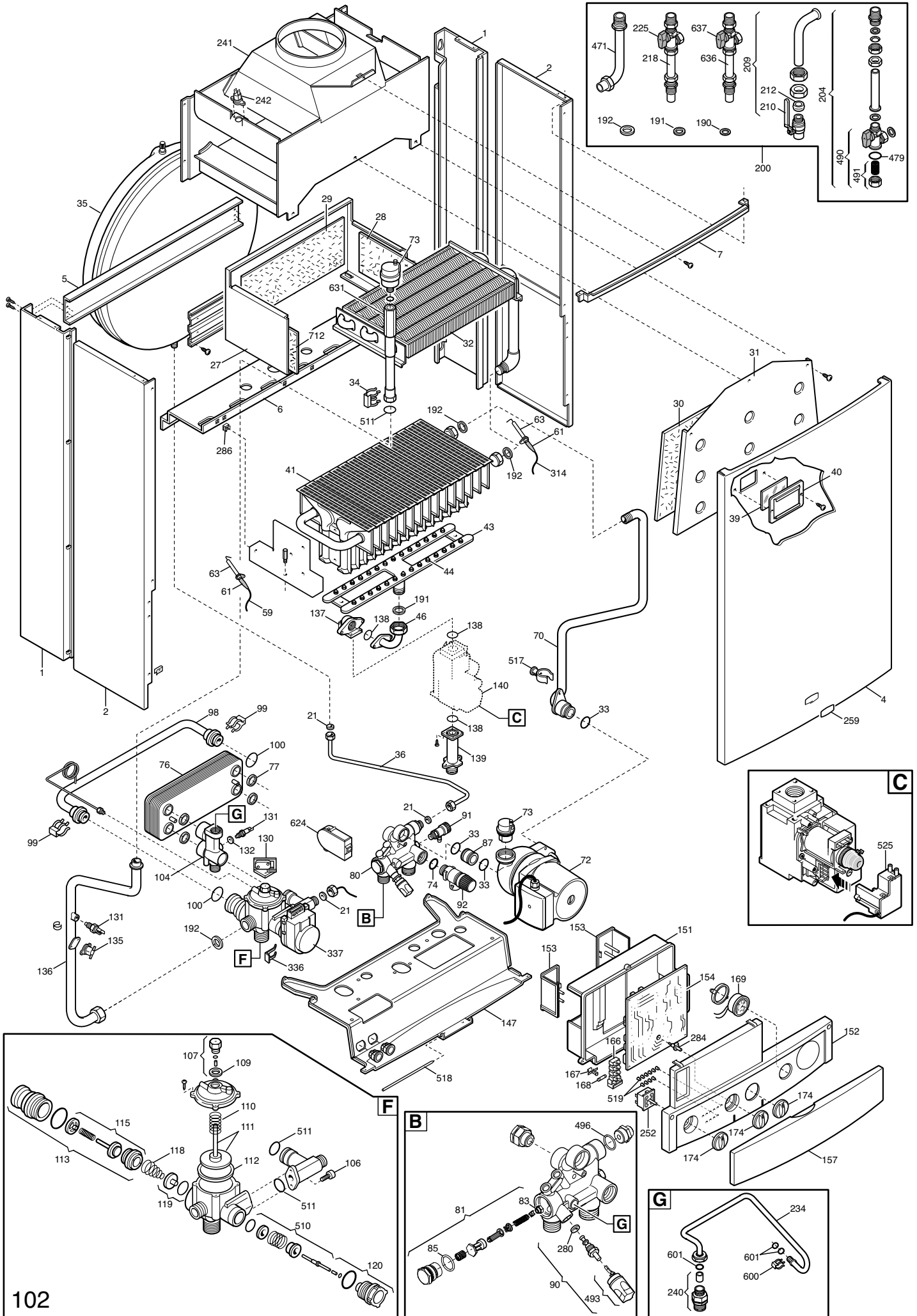
# LUNA Blue 1\_180\_im



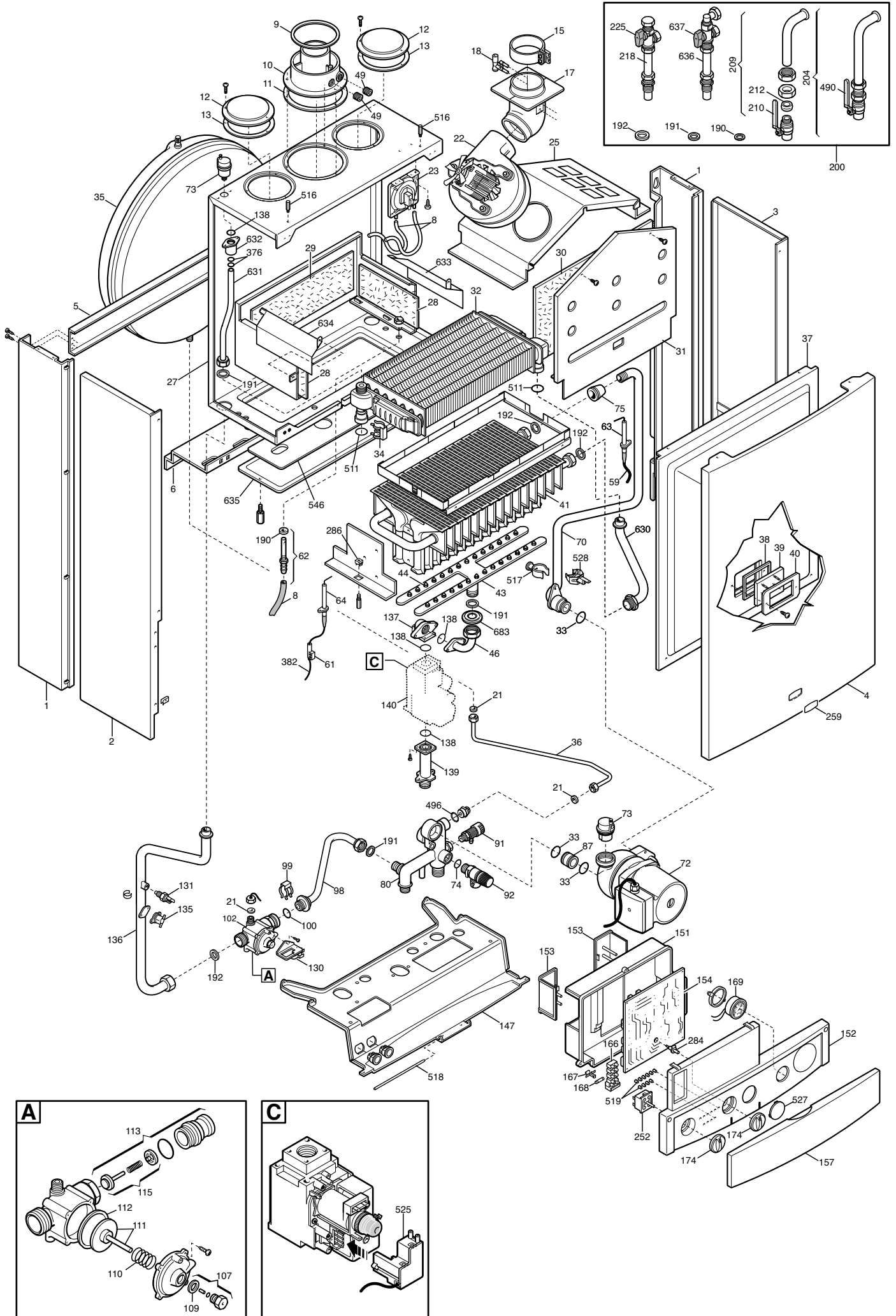
# LUNA Blue 180\_i



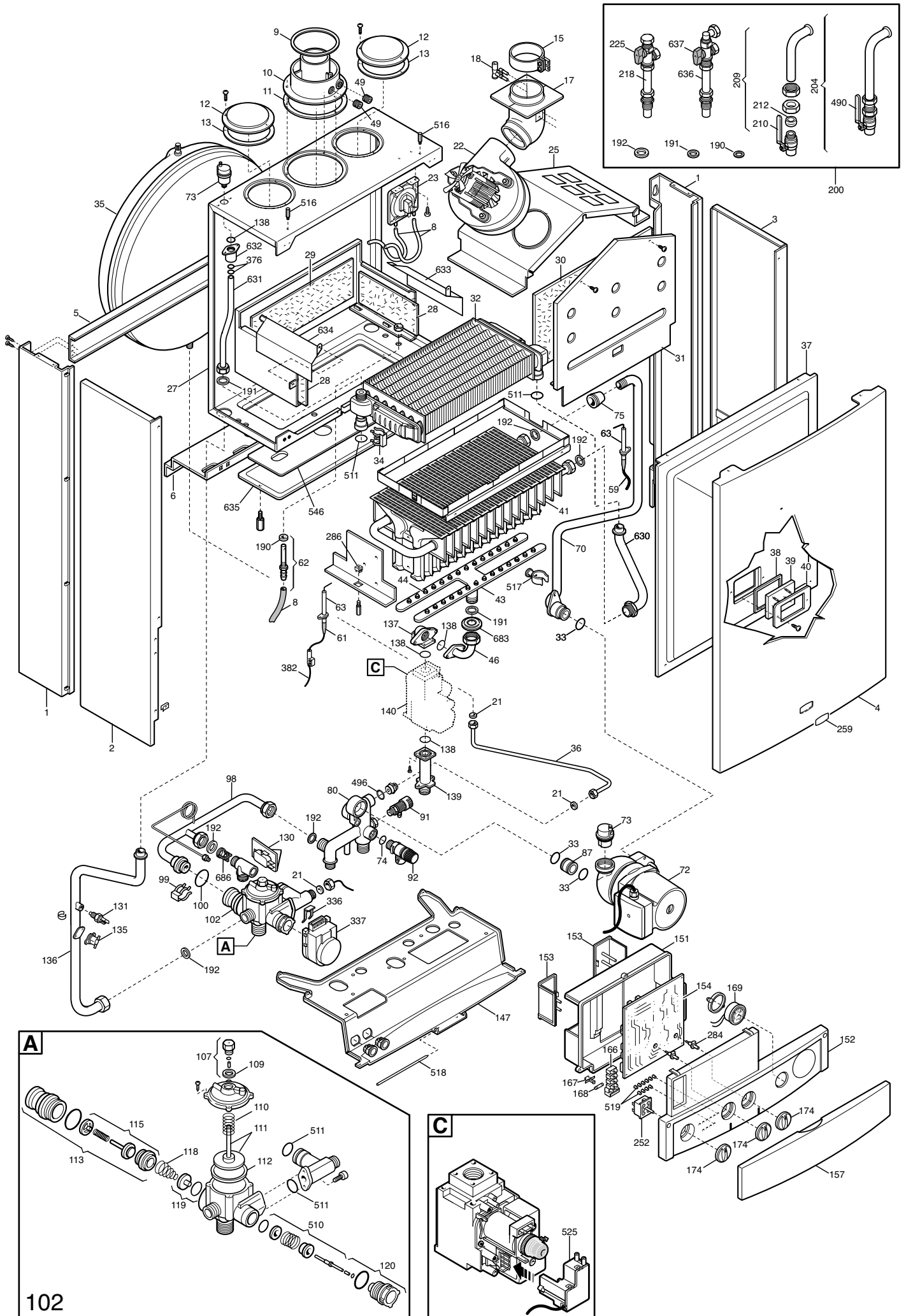
# LUNA Blue 240\_i



# LUNA Blue 1\_240\_Fi

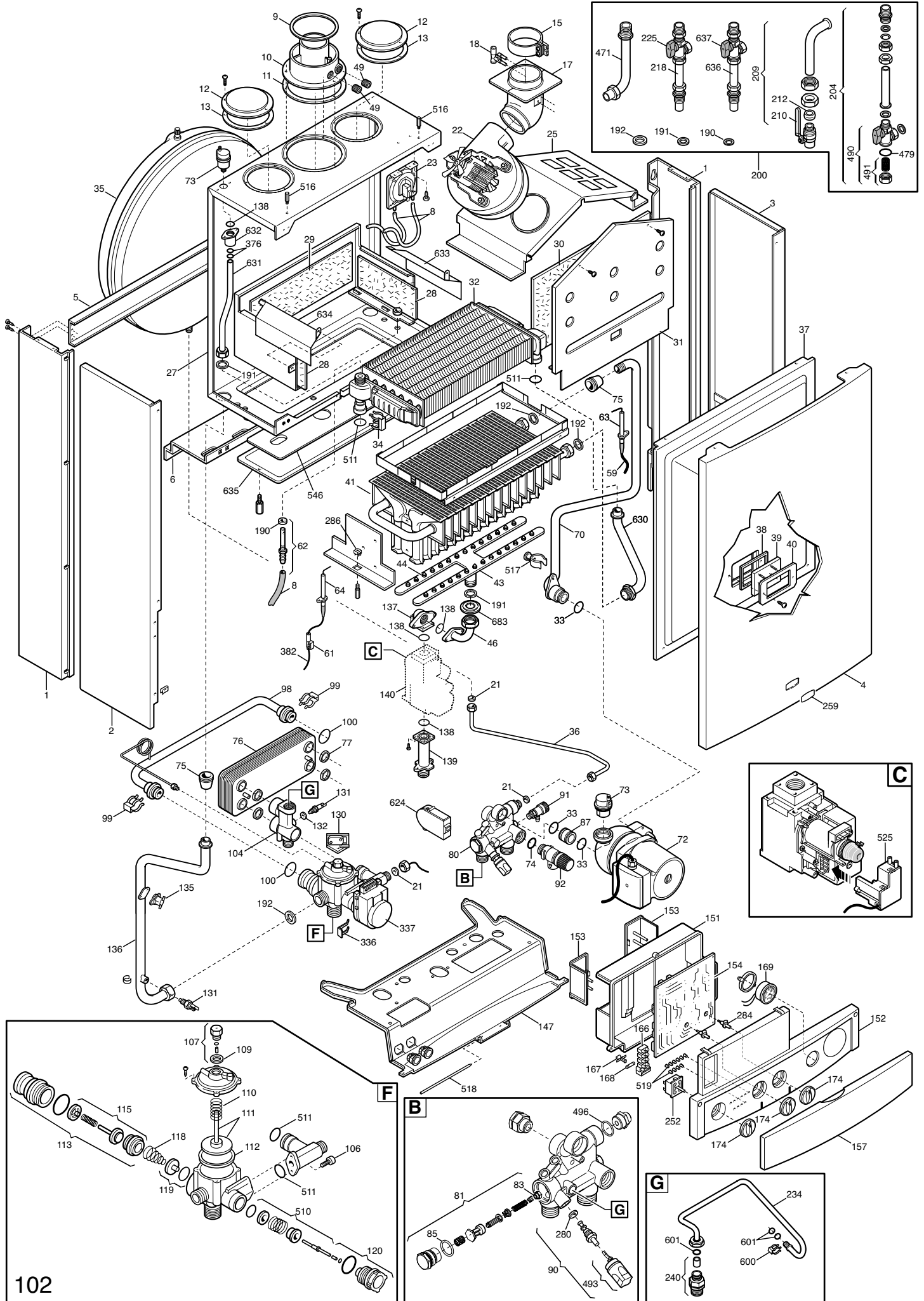


# LUNA Blue 1\_240\_Fim

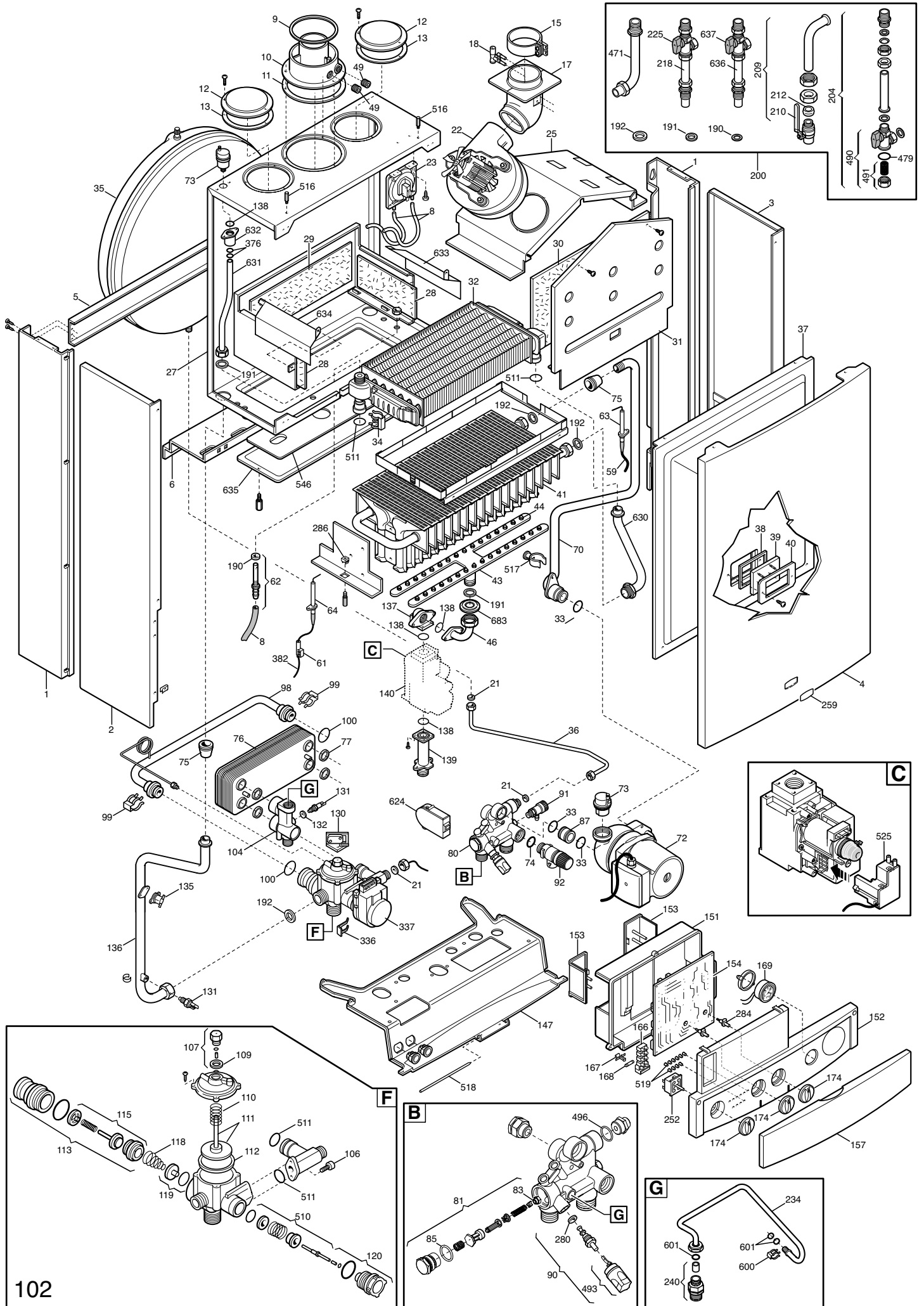




# LUNA Blue 240\_Fi



# LUNA Blue 280\_Fi



№ Pos.	Описание	Description	Коды/ Code	LUNA BLUE 1.180 i	LUNA BLUE 1.180 i	LUNA BLUE 180 i	LUNA BLUE 240 i	LUNA BLUE 1.240 Fi	LUNA BLUE 1.240 Fi	LUNA BLUE 240 Fi	LUNA BLUE 280 Fi	From serial number/ начинающая с серийного номера	To serial number/ до серийного номера	Inter-changeable/ взаимозаменяемость	Code of new component/ Код новой детали
				(код-ESB43118X660)	(код-ESB43118X661)	(код-ESB43218X660)	(код-ESB43224X660)	(код-ESB43524X660)	(код-ESB43524X661)	(код-ESB43624X660)	(код-ESB43628X660)				
1	задняя боковая крепежная рейка H=763	LATERAL REAR SUPPORT H=763	5653140					X	X	X	X				
1	задняя боковая крепежная рейка H=803	LATERAL REAR SUPPORT H=803	5653150	X	X	X	X								
2	боковая панель H=803	LATERAL PANEL H=803	5112030	X	X	X	X								
2	левая панель в сборе H=763	RIGHT PANEL ASSEMBLY H=763	5653630					X	X	X	X				
3	правая панель в сборе H=763	LEFT PANEL ASSEMBLY H=763	5653620					X	X	X	X				
4	передняя панель в сборе	FRONTAL PANEL ASSEMBLY FI	5112120					X	X	X	X				
4	передняя панель в сборе	FRONTAL PANEL ASSEMBLY I	5655330	X	X	X	X								
5	верхняя крепежная рейка	TRAVERSE	5109740	X	X	X	X	X	X	X	X				
5	верхняя крепежная рейка	UPPER TRAVERSE	5110290	X	X	X	X	X	X	X	X				
6	нижняя крепежная скоба	EXPANSION VESSEL SUPPORT	5109640	X	X	X	X	X	X	X	X				
7	передняя крепежная скоба	FRONTAL TRAVERSE	5112020	X	X	X	X								
8	трубка пневмореле L=270	PRESSURE SWITCH PIPE L=270	5408080					X	X	X	X				
9	ограничитель забора воздуха d=80	AIR RESTRICTOR D.80	5108700					X	X	X	X				
10	фланец дымоотводного устройства	FLUE CONNECTION	5207060					X	X	X	X				
11	прокладка фланца	GASKET	5407890					X	X	X	X				
12	заглушка отверстия всасывания воздуха	SUCTION CAP	5108690					X	X	X	X				
13	кольцевая прокладка	SUCTION CAP GASKET	5407400					X	X	X	X				
15	зажимное кольцо в сборе (с прокладкой и винтами)	CONNECTING ELEMENT	600530					X	X	X	X				
17	устройство вытяжки	CONVEYOR BEND	5211090					X	X	X	X				
18	устройство Вентури для реле давления воздуха D=15	DOUBLE VENTURI D.15	5407050					X	X	X	X				
21	прокладка 6.1x11x1.5	GASKET 6.1x11x1,5	5402050	X	X	X	X	X	X	X	X				
22	вентилятор односкоростной	FAN 1 SPEED	5660900					X	X	X					
22	вентилятор односкоростной	FAN 1 SPEED	5660910								X				
23	пневмореле	Flue pressostat	618470					X	X	X	X	B441			
23	<i>*пневмореле (HONEYWELL)</i>	<i>FAN PRESSURE SWITCH (1st version)</i>	<i>5629560</i>					<i>X</i>	<i>X</i>	<i>X</i>	<i>X</i>		<i>B440</i>	<i>YES</i>	
25	вытяжной колпак в сборе	CONVEYOR ASSEMBLY	5660690					X	X	X					
25	вытяжной колпак в сборе	CONVEYOR ASSEMBLY	5660700								X				
27	камера сгорания в сборе	COMBUSTION CHAMBER ASSEMBLY	5660750	X	X	X	X								
27	камера сгорания в сборе	COMBUSTION CHAMBER ASSEMBLY	5661290					X	X	X	X				
28	термоизоляционная панель	INSULATING PANEL	5213180	X	X	X	X								
28	термоизоляционная панель	INSULATING PANEL	5213200					X	X	X	X				
28	<i>*боковая термоизоляционная панель</i>	<i>LATERAL INSULATING PANEL</i>	<i>5210330</i>	<i>X</i>	<i>X</i>	<i>X</i>	<i>X</i>							<i>YES</i>	<i>5213180</i>
28	<i>*боковая термоизоляционная панель</i>	<i>LATERAL INSULATING PANEL</i>	<i>5211630</i>					<i>X</i>	<i>X</i>	<i>X</i>	<i>X</i>			<i>YES</i>	<i>5213200</i>
29	термоизоляционная панель	INSULATING PANEL	5213260	X	X	X	X								
29	термоизоляционная панель	INSULATING PANEL	5213270					X	X	X	X				
29	<i>*задняя термоизоляционная панель</i>	<i>REAR INSULATING PANEL</i>	<i>5210340</i>	<i>X</i>	<i>X</i>	<i>X</i>	<i>X</i>							<i>YES</i>	<i>5213260</i>
29	<i>*задняя термоизоляционная панель</i>	<i>REAR INSULATING PANEL</i>	<i>5211640</i>					<i>X</i>	<i>X</i>	<i>X</i>	<i>X</i>			<i>YES</i>	<i>5213270</i>
30	термоизоляционная панель	INSULATING PANEL	5213350	X	X	X	X								
30	термоизоляционная панель	INSULATING PANEL	5213360					X	X	X	X				
30	<i>*передняя термоизоляционная панель</i>	<i>FRONTAL INSULATING PANEL (ATM)</i>	<i>5211620</i>	<i>X</i>	<i>X</i>	<i>X</i>	<i>X</i>							<i>YES</i>	<i>5213350</i>
30	<i>*передняя термоизоляционная панель F</i>	<i>FRONTAL INSULATING PANEL (FF)</i>	<i>5211650</i>					<i>X</i>	<i>X</i>	<i>X</i>	<i>X</i>			<i>YES</i>	<i>5213360</i>
31	передняя панель камеры сгорания	COMB. CHAMBER FRONT PANEL	5113060	X	X	X	X								
31	передняя панель камеры сгорания	COMB. CHAMBER FRONT PANEL	5113190					X	X	X	X				

№ Pos.	Описание	Description	Коды/ Code									From serial number/ начиная с серийного номера	To serial number/ до серийного номера	Inter-changeable/ взаимозаменяемость	Code of new component/ Код новой детали
				LUNA BLUE 1.180 i (код-ESB43118X660)	LUNA BLUE 1.180 i (код-ESB43118X661)	LUNA BLUE 180 i (код-ESB43218X660)	LUNA BLUE 240 i (код-ESB43224X660)	LUNA BLUE 1.240 Fi (код-ESB43524X660)	LUNA BLUE 1.240 Fi (код-ESB43524X661)	LUNA BLUE 240 Fi (код-ESB43624X660)	LUNA BLUE 280 Fi (код-ESB43628X660)				
32	основной теплообменник с клипсами	PRIMARY EXCHANGER	612320	X	X	X	X								
32	основной теплообменник с клипсами	PRIMARY EXCHANGER	612330					X	X	X	X				
33	тороидальная прокладка 22x3	O-RING 22 x 3	5403130	X	X	X	X	X	X	X	X				
34	крепежные клипсы основного теплообменника	PRIMARY EXCHANGER FIXING CLIPS	5112510	X	X	X	X	X	X	X	X				
35	расширительный бак 10 л	EXPANSION VESSEL	5608840									X			
35	расширительный бак 8 л	EXPANSION VESSEL	5625560	X	X	X	X	X	X	X					
36	трубка расширительного бака	PIPE - EXPANSION VESSEL	5653290	X	X	X	X	X	X	X	X				
37	передняя панель закрытой камеры	SEALED CHAMBER FRONT PANEL	5661360					X	X	X					
37	передняя панель закрытой камеры	SEALED CHAMBER FRONT PANEL	5662080									X			
38	прокладка для стекла глазка контроля пламени	PILOT SIGHT GLASS GASKET	5401610					X	X	X	X				
39	стекло глазка контроля пламени	PILOT SIGHT GLASS	5203930	X	X	X	X	X	X	X	X				
40	рамка глазка контроля пламени	PILOT SIGHT SECURING PLATE	5103360					X	X	X	X				
40	контрольный глазок	GLASS SUPPORT	5109380	X	X	X	X								
41	горелка в сборке (11 элементов)	BURNER 11 ATM ELEMENTS ASSEMBLY	612190	X	X	X									
41	горелка в сборке (17 элементов)	BURNER 17 FF ELEMENTS ASSEMBLY	612200				X								
41	горелка в сборке (15 элементов)	BURNER 15 ATM ELEMENTS ASSEMBLY	612210					X	X	X					
41	горелка в сборке (15 элементов)	BURNER 15 FF ELEMENTS ASSEMBLY	612220									X			
43	рампа подачи газа с инжекторами (природный газ d=0,87)	GAS RAMP WITH INJECTORS (N.G. D. 0,87)	612230	X	X	X									
43	рампа подачи газа с инжекторами (сжиженный газ d=0,50)	GAS RAMP WITH INJECTORS (LPG D. 0,50)	612240	X	X	X									
43	рампа подачи газа с инжекторами (природный газ d=0,87)	GAS RAMP WITH INJECTORS (N.G. D. 0,87)	612250				X								
43	рампа подачи газа с инжекторами (сжиженный газ d=0,50)	GAS RAMP WITH INJECTORS (LPG D. 0,50)	612260				X								
43	рампа подачи газа с инжекторами (природный газ d=0,82)	GAS RAMP WITH INJECTORS (N.G. D. 0,82)	612270					X	X	X					
43	рампа подачи газа с инжекторами (сжиженный газ d=0,52)	GAS RAMP WITH INJECTORS (LPG D. 0,52)	612280					X	X	X					
43	рампа подачи газа с инжекторами (природный газ d=0,82)	GAS RAMP WITH INJECTORS (N.G. D. 0,82)	612290									X			
43	рампа подачи газа с инжекторами (сжиженный газ d=0,55)	GAS RAMP WITH INJECTORS (LPG D. 0,55)	612300									X			
44	комплект инжекторов для сжиженного газа ( d=0,50)	LPG INJECTORS KIT (D.0,50)	5662250	X	X	X	X								
44	комплект инжекторов для сжиженного газа ( d=0,52)	LPG INJECTORS KIT (D.0,52)	5662260					X	X	X					
44	комплект инжекторов для сжиженного газа ( d=0,52)	LPG INJECTORS KIT (D.0,55)	5662270									X			
44	комплект инжекторов для натурального газа ( d=0,87)	N.G. INJECTORS KIT ( D. 0,87)	5662740	X	X	X	X								
44	комплект инжекторов для сжиженного газа ( d=0,50)	LPG INJECTORS KIT (D.0,50)	5662750					X	X	X	X				
46	фланец рампы подачи газа в сборе	GAS RAMP CONNECTING FLANGE ASSEMBLY	5661300	X	X	X	X	X	X	X	X				
49	колпачок фланца дымохода M14x1	PLUG M14X1	5207070					X	X	X	X				
59	кабель электрода зажигания	IGNITION CABLE	8419380					X	X	X	X				
59	кабель электрода зажигания	IGNITION ELECTRODE CABLE	8419560	X	X	X	X								
61	защитный колпачок электрода (естественная тяга)	ELECTRIC PROTECTION CAP	5404920	X	X	X	X								
61	защитный колпачок электрода (принудительная вытяжка)	ELECTRODE PROTECTION CAP (FF)	5407830					X	X	X	X				
62	штуцер закрытой камеры в сборе	HOSE ADAPTER ASSEMBLY	5643090					X	X	X	X				
63	электрод зажигания (или контроля пламени)	IGNITION ELECTRODE -RIGHT	8422570	X		X	X						B210	YES	
63	электрод зажигания (или контроля пламени)	IGNITION/DETECTING ELECTRODE	8422820		X				X						
63	<i>*электрод зажигания</i>	<i>IGNITION ELECTRODE</i>	<i>8422690</i>					<i>X</i>		<i>X</i>	<i>X</i>		<i>B210</i>	<i>NO</i>	
64	<i>*левый электрод</i>	<i>ELECTRODE - LEFT</i>	<i>8422580</i>	<i>X</i>		<i>X</i>	<i>X</i>						<i>B210</i>		
70	трубка в сборе (циркуляционный насос/теплообменник)	PIPE ASSEMBLY (PUMP/BURNER)	5660800	X	X	X	X								
70	трубка в сборе (циркуляционный насос/теплообменник)	PIPE ASSEMBLY (PUMP/BURNER)	5661340					X	X	X	X				

№ Pos.	Описание	Description	Коды/ Code	LUNA BLUE 1.180 i	LUNA BLUE 1.180 i	LUNA BLUE 180 i	LUNA BLUE 240 i	LUNA BLUE 1.240 Fi	LUNA BLUE 1.240 Fi	LUNA BLUE 240 Fi	LUNA BLUE 280 Fi	From serial number/ начиная с серийного номера	To serial number/ до серийного номера	Inter-changeable/ взаимозаменяемость	Code of new component/ Код новой детали
				(код-ESB43118X660)	(код-ESB43118X661)	(код-ESB43218X660)	(код-ESB43224X660)	(код-ESB43524X660)	(код-ESB43524X661)	(код-ESB43624X660)	(код-ESB43628X660)				
72	циркуляционный насос 15-60 AO (GRUNDFOS)	PUMP UP 15-60 AO (GRUNDFOS)	5655620	X	X	X	X	X	X	X	X				
73	автоматический воздухоотводчик с кольцевой прокладкой	AIR VENT VALVE FOR GRUNDFOS + C	607290	X	X	X	X	X	X	X	X				
73	автоматический воздухоотводчик	AIR VENT VALVE WITH O-RING	5625830	X	X	X	X	X	X	X	X				
74	тороидальная прокладка 14x1,78	O-RING 14X1,78 EP	5406360	X	X	X	X	X	X	X	X				
75	прокладка (трубка подачи воды/закрытая камера)	GASKET (WATER PIPE/SEALED CHAM	5404670					X	X	X	X				
76	вторичный пластинч. теплообменник (12 пластин) альтерн. 9951040	DHW PLATE EXCHANGER (12 PLATES	5653660			X	X			X					
76	вторичный пластинч. теплообменник (14 пластин)	DHW PLATE EXCHANGER (14 PLATES	5653680								X				
77	прокладка вторичного теплообменника	DHW PLATE EXCHANGER GASKET	5404520			X	X			X	X				
80	гидравлический узел подачи	HYDRAULIC INLET GROUP	5655650	X	X			X	X						
80	гидравлический узел подачи	HYDRAULIC INLET GROUP	5660740			X	X			X					
80	гидравлический узел подачи	HYDRAULIC INLET GROUP	5662240								X				
81	фильтр и устройство Вентури в сборе	FILTER RESTRICTOR 8 L	612030								X				
81	фильтр и устройство Вентури в сборе	FILTER VENTURI AND PADDLE ASSE	612180			X	X			X					
83	ограничитель потока воды (8 л/мин)	FLOW RESTRICTOR 8L/MIN	5666110								X				
83	ограничитель потока воды (7,3 л/мин)	FLOW RESTRICTOR - 7,3L/MIN	5666180			X	X			X					
85	тороидальная прокладка 20,63x2,62	O-RING	5405350			X	X			X	X				
87	соединительный элемент насоса	PUMP CONNECTING ELEMENT	5210710	X	X	X	X	X	X	X	X				
90	кран наполнения системы в сборе	FILLING GROUP 120025	611930			X	X			X	X				
91	кран слива	DRAINING TAP	5652030	X	X	X	X	X	X	X	X				
92	гидравлический предохранительный клапан 3 бар	HYDRAULIC SAFETY VALVE	5653690	X	X	X	X	X	X	X	X				
98	трубка бай-пасса в сборе	BY-PASS PIPE	5628240	X				X							
98	трубка бай-пасса в сборе	BY PASS PIPE ASSEMBLY	5653260			X	X			X	X				
98	трубка бай-пасса в сборе	BY-PASS PIPE	5664370		X				X						
99	крепежные клипсы трубки бай-пасса	BY-PASS PIPE CLIP	5108130	X	X	X	X	X	X	X	X				
100	кольцевая прокладка 13,94x2,62	O-RING	5406630	X	X	X	X	X	X	X	X				
102	бай-пасс/гидравлический переключатель	PUMP PRESSURE SWITCH	5628230	X				X							
102	3-ходовой клапан в сборе	3 PORT VALVE	5658690		X	X	X		X	X	X				
104	патрубок выхода воды ГВС из вторичного теплообменника	DHW OUTLET CONNECTION	5653840			X	X			X	X				
106	винт M5x12	SCREW	8101430			X	X			X	X				
107	направляющий стержень в сборе	PIN GUIDE ASSEMBLY	5630250	X	X	X	X	X	X	X	X				
109	прокладка 10x14x1,5	ALUMINIUM GASKET	5207810	X	X	X	X	X	X	X	X				
110	пружина	SPRING	8380530	X	X	X	X	X	X	X	X				
111	пластина гидравлического переключателя в сборе	PRESSOSTAT PLATE ASSEMBLY	5630240	X	X	X	X	X	X	X	X				
112	мембрана	DIAPHRAGM 3 PORT VALVE (main circ	5405320		X	X	X		X	X	X				
112	мембрана	DIAPHRAGM 3 PORT VALVE	5405960	X				X							
113	бай-пасс в сборе	BY-PASS ASSEMBLY	5630190			X	X		X	X	X				
113	бай-пасс в сборе	BY PASS ASSEMBLY	5635220	X	X			X							
115	заглушка бай-пасса в сборе	DIFFERENTIAL PRESSOSTAT	5645660	X	X	X	X	X	X	X	X				
115	обратный клапан/бай-пасс	NO RETURN VALVE BY-PASS	5663020		X				X						
118	коническая пружина	SPRING	8380520			X	X	X		X	X	X			
119	тарелочка системы отопления в сборе	HYDRAULIC VENTURI ASSEMBLY	605760		X	X	X		X	X	X				
120	заглушка гидравлической системы	SPACER ASSEMBLY	600750		X	X	X		X	X	X				
130	микрпереключатель в сборе	MICROSWITCH ASSEMBLY	5625770	X	X	X	X	X	X	X	X				

№ Pos.	Описание	Description	Коды/ Code	LUNA BLUE 1.180 i	LUNA BLUE 1.180 i	LUNA BLUE 180 i	LUNA BLUE 240 i	LUNA BLUE 1.240 Fi	LUNA BLUE 1.240 Fi	LUNA BLUE 240 Fi	LUNA BLUE 280 Fi	From serial number/ начиная с серийного номера	To serial number/ до серийного номера	Inter-changeable/ взаимозаменяемость	Code of new component/ Код новой детали
				(код-ESB43118X660)	(код-ESB43118X661)	(код-ESB43218X660)	(код-ESB43224X660)	(код-ESB43524X660)	(код-ESB43524X661)	(код-ESB43624X660)	(код-ESB43628X660)				
131	датчик температуры (NTC)	NTC TEMPERATURE SENSOR - HONE	8434820	X	X	X	X	X	X	X	X				
131	*датчик температуры (NTC)	NTC PROBE	9950930	X	X	X	X	X	X	X	X			YES	8434820
132	прокладка датчика температуры (NTC)	NTC GASKET	5402830			X	X			X	X				
135	предельный термостат 105 C	LIMIT THERMOSTAT 105°C	9950760	X	X	X	X	X	X	X	X				
136	трубка теплообменник/трехходовой клапан	PIPE - EXCHANGER/HEATING FLOW	5660790		X	X	X								
136	трубка теплообменник/трехходовой клапан	PIPE - EXCHANGER/HEATING FLOW	5660950	X											
136	трубка теплообменник/трехходовой клапан	EXCHANGER/3 PORT VALVE PIPE	5661330							X	X				
136	трубка теплообменник/трехходовой клапан	EXCHANGER/3 PORT VALVE PIPE	5661380					X	X						
137	соединит. элемент газовый клапан/рампа	CONNECTING ELEMENT (GAS VALVE	5211580	X	X	X	X	X	X	X	X				
138	тороидальная прокладка 22,22x2,62	OR 22,22x2,62	5402010	X	X	X	X	X	X	X	X				
139	патрубок на входе газового клапана	GAS VALVE INLET CONNECTION	5206620	X	X	X	X	X	X	X	X				
140	газовый клапан (SIT 845 SIGMA)	GAS VALVE - SIGMA 845063	5653610	X	X	X	X	X	X	X	X				
147	соединительная панель	CONNECTION TRAVERSE	5653160	X		X	X	X	X	X	X				
147	соединительная панель	CONNECTION TRAVERSE	5664840		X										
151	задний кожух электрической коробки	ELECTRIC BOX REAR COVER	5407650	X	X	X	X	X	X	X	X				
152	панель управления	PRINTED CONTROL PANEL -LUNA blu	5660810				X								
152	панель управления	PRINTED CONTROL PANEL -LUNA blu	5660940			X									
152	панель управления	PRINTED CONTROL PANEL -LUNA blu	5660960	X											
152	панель управления	PRINTED CONTROL PANEL -LUNA blu	5661450					X	X						
152	панель управления	PRINTED CONTROL PANEL -LUNA blu	5661460							X					
152	панель управления	PRINTED CONTROL PANEL -LUNA blu	5661470								X				
152	панель управления	PRINTED CONTROL PANEL -LUNA blu	5665760		X										
153	кожух клеммной коробки	TERMINAL BOARD COVER	5407660	X	X	X	X	X	X	X	X				
154	электронная плата LMU36 SIEMENS	P.C.B. - LUNA blue	5669070	X	X	X	X	X	X	X	X				
157	крышка панели управления	CONTROL PANEL COVER	5407820	X	X	X	X	X	X	X	X				
166	блок клеммной коробки	TERMINAL BOARD 5 P.	8421590	X	X	X	X	X	X	X	X				
167	держатель плавкого предохранителя	FUSE HOLDER	5405340	X	X	X	X	X	X	X	X				
168	плавкий предохранитель (2 A- 250 В)	FUSE 2 A 250 V	9950580	X	X	X	X	X	X	X	X				
169	манометр с креплением	MANOMETER WITH SUPPORT (ex 565	9951020	X	X	X	X	X	X	X	X				
174	ручка LUNA 2000 (под серебро)	CONTROL KNOB	5408150	X	X	X	X	X	X	X	X				
190	прокладка G3/8 8X15X2	GASKET G 3/8	5404970	X	X	X	X	X	X	X	X				
191	прокладка G. 1/2 12x18x2	GASKET G. 1/2 12x18x2	5404640	X	X	X	X	X	X	X	X				
191	прокладка G. 1/2 12x18x2	GASKET G. 1/2 12x18x2	5408970	X	X	X	X	X	X	X	X				
192	прокладка G. 3/4 17x24x2	GASKET G. 3/4 17x24x2	5404650	X	X	X	X	X	X	X	X				
200	подсоединения в сборе	HIDRAULIC CONNECTIONS COMBI EC	5658440	X	X	X	X	X	X	X	X				
200	подсоединения в сборе	CONNECTION ASSEMBLY	5660970			X	X			X	X				
204	кран холодной воды	CONNECTION SANITARY AND INLET	5625980			X	X			X	X				
204	кран холодной воды	DHW INLET TAP	5636230	X	X			X	X						
209	газовый кран в сборе	CONNECTION GAS INLET TAP	5627620	X	X	X	X	X	X	X	X				
210	газовый кран	GAS TAP	9950830	X	X	X	X	X	X	X	X				
212	биконическая прокладка	BICONIC GASKET	5408330	X	X	X	X	X	X	X	X				
218	кран возврата из системы отопления с фильтром	HEATING FLOW TAP WITH FILTER	5658460	X	X	X	X	X	X	X	X				
225	кран возврата из системы отопления с фильтром	HEAT RETURN TAP WITH FILTER	5658100	X	X	X	X	X	X	X	X				

№ Pos.	Описание	Description	Коды/ Code	LUNA BLUE 1.180 i	LUNA BLUE 1.180 i	LUNA BLUE 180 i	LUNA BLUE 240 i	LUNA BLUE 1.240 Fi	LUNA BLUE 1.240 Fi	LUNA BLUE 240 Fi	LUNA BLUE 280 Fi	From serial number/ начиная с серийного номера	To serial number/ до серийного номера	Inter-changeable/ взаимозаменяемость	Code of new component/ Код новой детали
				(код-ESB43118X660)	(код-ESB43118X661)	(код-ESB43218X660)	(код-ESB43224X660)	(код-ESB43524X660)	(код-ESB43524X661)	(код-ESB43624X660)	(код-ESB43628X660)				
234	трубка заполнения системы	FILLING PIPE ASSEMBLY	5657300			X	X			X	X				
240	обратный клапан	RETAINING VALVE	608980			X	X			X	X				
241	вытяжной колпак в сборе	DRAUGHT DIVERTER ASSEMBLY	5652770				X								
241	вытяжной колпак в сборе	DRAUGHT DIVERTER ASSEMBLY	5652790	X	X	X									
242	предохр. термостат отходящих газов 60 C (датчик тяги)	FLUE SAFETY THERMOSTAT 60°C	606930	X	X	X	X								
252	переключатель режимов (4 положения)	SELECTOR SWITCH (4 POSITION)	8434550	X	X	X	X	X	X	X	X				
259	марка BAXI	BAXI BRAND	5657100	X	X	X	X	X	X	X	X				
280	прокладка 14,2x18x1,5 AL -18-	GASKET 14,2X18X1,5	5207730			X	X			X	X				
284	стержень потенциометра	PIN	5405990	X	X	X	X	X	X	X	X				
286	гайка M5	NUT M5	8240530	X	X	X	X	X	X	X	X				
314	кабель датчика пламени	IONISATION ELECTRODE CABLE	8418870	X	X	X	X								
336	фиксирующая пружина	SPRING	8380680			X	X		X	X	X				
337	мотор трехходового клапана	ELBI MOTOR	5647340		X	X	X		X	X	X				
376	кольцевая прокладка 13,94X2,62	O-RING 13,94 x 2,62	5400650					X	X	X	X				
382	кабель электрода зажигания	ELECTRODE CABLE	8416860					X	X	X	X				
471	выход системы ГВС из котла	DHW OUTLET	5625960			X	X			X	X				
479	кольцевая прокладка 20,35x1,78	O RING FILTER TAP	5405190			X	X			X	X				
490	кран холодной воды с фильтром	DHW INLET TAP WITH FILTER	5625970			X	X			X	X				
490	кран холодной воды	DHW INLET TAP	5636250	X	X			X	X						
491	заглушка/фильтр в сборе	PLUG WITH FILTER ASSEMBLY	5637070			X	X			X	X				
493	ручка наполнения системы в сборе L=50	FILLING KNOB ASSEMBLY	612130			X	X			X	X				
496	кольцевая прокладка 2062	O-RING	400020	X	X	X	X	X	X	X	X				
510	затвор ГВС	DHW PADDLE ASSEMBLY	600760		X	X	X		X	X	X				
511	кольцевая прокладка 17,86x2,62	O.R. 17,86x2,62	5404600	X	X	X	X	X	X	X	X				
516	стержень	STUD-FRONT PANEL	5210670					X	X	X	X				
517	крепежный элемент трубы	CLIP-PLASTIC	5407840	X	X	X	X	X	X	X	X				
518	стержень панели управления	CONTROL PANEL PIN	5112040	X	X	X	X	X	X	X	X				
519	неоновое стекло индикатора	NEON GLASS -LUNA-	5407780	X	X	X	X	X	X	X	X				
525	устройство зажигания NAC-SIT 0504014	NAC CONNECTOR (SIT)	8419060	X	X	X	X	X	X	X	X				
527	декоративная заглушка	CONTROL PANEL CAP (LUNA)	5408000	X				X							
528	датчик температуры (NTC)	CONTACT TEMPERATURE SENSOR	8434590	X				X							
546	прокладка	GASKET	5408820					X	X	X	X				
600	фиксатор пружины	SPRING	5112530			X	X			X	X				
601	тороидальная прокладка 8,73x1,78	O-RING 8,73x1,78	5408560			X	X			X	X				
624	датчик потока	HALL EFFECT SENSOR	8434650			X	X			X	X				
630	трубка горелочный блок/теплообменник	BURNER / EXCHANGER PIPE ASSEMBLY	5661350					X	X	X	X				
631	трубка вентилятора	AIR VENT PIPE/EXCHANGER ASSEMBLY	5660200	X		X	X								
631	трубка вентилятора	AIR VENT PIPE ASSEMBLY	5661440					X	X	X	X				
631	<i>*трубка соединения автом.воздухоотводчик/теплообменник</i>	<i>AIR VENT/EXCHANGER CONNECTING</i>	<i>5210810</i>	<i>X</i>		<i>X</i>	<i>X</i>					<i>B...</i>	<i>B2..</i>	<i>YES</i>	
632	изогнутая трубка авт.воздухоотводчик/теплообменник	AIR VENT PIPE FLANGE	5211670					X	X	X	X				
633	правая боковая крышка камеры сгорания	RIGHT BULKHEAD	5113120					X	X	X	X				
634	левая боковая крышка камеры сгорания	LEFT BULKHEAD	5113130					X	X	X	X				
635	нижняя панель камеры сгорания	SEALED CHAMBER INFERIOR PANEL	5112960					X	X	X					

№ Pos.	Описание	Description	Коды/ Code	LUNA BLUE 1.180 i	LUNA BLUE 1.180 i	LUNA BLUE 180 i	LUNA BLUE 240 i	LUNA BLUE 1.240 Fi	LUNA BLUE 1.240 Fi	LUNA BLUE 240 Fi	LUNA BLUE 280 Fi	From serial number/ начинаая с серийного номера	To serial number/ до серийного номера	Inter-changeable/ взаимозаменяемость	Code of new component/ Код новой детали
				(код-ESB43118X660)	(код-ESB43118X661)	(код-ESB43218X660)	(код-ESB43224X660)	(код-ESB43524X660)	(код-ESB43524X661)	(код-ESB43624X660)	(код-ESB43628X660)				
635	нижняя панель камеры сгорания	SEALED CHAMBER INFERIOR PANEL	5112970								X				
636	кран системы отопления	HEATING FLOW TAP WITHOUT FILTER	5658380			X	X			X	X				
636	кран системы отопления с фильтром	HEATING FLOW TAP WITH FILTER	5660980	X	X			X	X						
637	кран системы отопления	HEATING FLOW TAP WITHOUT FILTER	5658470			X	X			X	X				
637	кран системы отопления	TAP	5660650	X	X			X	X						
638	прокладка	GASKET	5406420	X	X	X									
683	прокладка	GASKET(GAS RAMP/SEALED CHAMBER)	5408810					X	X	X	X				
712	термоизоляционная панель	INSULATING PANEL	5213300	X	X	X	X								
999	низковольтная электропроводка (SIT & VK4105M)	LOW VOLTAGE COMP. WIRING (SIT)	5655580	X	X			X	X						
999	подсоединение таймера	CABLE - INTEGRAL TIMER	8418860	X	X	X	X	X	X	X	X				
999	проводка: электронная плата	CABLE - PCB INPUT	8418950	X	X	X	X	X	X	X	X				
999	проводка: насос/переключатель режима работы	CABLE - SELECTOR SWITCH/PUMP	8419130	X	X	X	X	X	X	X	X				
999	проводка: термостат перегрева	FLUE/LIMIT THERMOSTAT WIRING	8419140	X	X	X	X								
999	проводка: мотор трехходового клапана	CABLE - 3 WAY VALVE MOTOR	8419270			X	X			X	X				
999	проводка	HALL EFFECT SENSOR WIRING	8419340			X	X			X	X				
999	проводка	CHIMNEY SWEEP P.C.B. WIRING	8419550			X	X			X	X				
999	проводка	HALL SENSOR WIRING	8419580					X	X	X	X				
999	проводка электропитания	SYSTEM WIRING	8419590					X	X	X	X				
999	проводка: вентилятор/реле давления/термостат перегрева	PRESSURE SWITCH/LIMIT THERMOSTAT	8419600					X	X	X	X				
999	проводка вентилятора	FAN WIRING	8419610					X	X	X	X				
999	кабель электрода зажигания	FLAME SENSING EL. CABLE - 2nd piece	8419620					X	X	X	X				
999	проводка	CHIMNEY SWEEP P.C.B.	8419760	X				X	X						
999	проводка	HEART WIRING	8419810	X	X	X	X								
999	низковольтная электропроводка трехходового клапана	3 WAY VALVE LOW VOLTAGE WIRING	8510430		X				X						
999	проводка	CHIMNEY SWEEP P.C.B. WIRING	8510480		X				X						
9999	кабель питания	POWER SUPPLY CABLE	8414620	X	X	X	X	X	X	X	X				





# LUNA BLUE 2000

ESB43178X660 - LUNA BLUE 1\_180I  
 ESB43178X661 - LUNA BLUE 1\_180I  
 ESB43218X660 - LUNA BLUE 1\_180I  
 ESB43224X660 - LUNA BLUE 180I  
 ESB43524X660 - LUNA BLUE 240I  
 ESB43524X661 - LUNA BLUE 1\_240FI  
 ESB43624X660 - LUNA BLUE 240FI  
 ESB43628X660 - LUNA BLUE 280FI

Pos.	Description	Code	blue 01	blue 02	blue 03	blue 04	blue 05	blue 06	blue 07	blue 08	From serial number	To serial number	Inter-changeable	Note
41	BURNER 17 FF ELEMENTS ASSEMBLY	612200				•								
41	BURNER 15 ATM ELEMENTS ASSEMBLY	612210					•	•	•					
43	GAS RAMP WITH INJECTORS (N.G. D. 0,87)	612230	•	•	•									
43	GAS RAMP WITH INJECTORS (LPG D.0,50)	612240	•	•	•									
43	GAS RAMP WITH INJECTORS (N.G. D. 0,82)	612290								•				
43	GAS RAMP WITH INJECTORS (LPG.D. 0,50)	612260				•								
43	GAS RAMP WITH INJECTORS (N.G. D. 0,87)	612250				•								
43	GAS RAMP WITH INJECTORS (LPG D.0,52)	612280					•	•	•					
43	GAS RAMP WITH INJECTORS (N.G. D.0,82)	612270					•	•	•					
43	GAS RAMP WITH INJECTORS (LPG. D. 0,55)	612300								•				
44	LPG INJECTORS KIT (D.0,52)	5662260					•	•	•					
44	LPG INJECTORS KIT (D.0,50)	5662250	•	•	•	•								
44	N.G. INJECTORS KIT ( D. 0,87)	5662740	•	•	•	•								
44	LPG INJECTORS KIT (D.0,50)	5662750					•	•	•	•				
44	LPG INJECTORS KIT (D.0,55)	5662270								•				
46	GAS RAMP CONNECTING FLANGE ASSEMBLY	5661300	•	•	•	•	•	•	•	•				
49	FLUE FLANGE CAP M14X1	5207070					•	•	•	•				
59	IGNITION ELECTRODE CABLE	8419560	•	•	•	•								
59	IGNITION ELECTRODE CABLE	8419380					•	•	•	•				
61	ELECTRODE PROTECTION CAP	5404920	•	•	•	•								(2)
61	ELECTRODE PROTECTION CAP (FF)	5407830					•	•	•	•				(2)
62	SEALED CHAMBER HOSE ADAPTER ASS.	5643090					•	•	•	•				
63	IGNITION/DETECTING ELECTRODE	8422820		•				•						
63	IGNITION ELECTRODE	8422690					•		•	•		B210	NO	(1)
63	ELECTRODE - RIGHT	8422570	•		•	•						B210	YES	
63	IGNITION/DETECTING ELECTRODE	8422820	•		•	•	•		•	•	B210			
64	ELECTRODE - LEFT	8422580	•		•	•						B210		(3)
70	PIPE ASSEMBLY (PUMP/BURNER)	5661340					•	•	•	•				
70	PIPE ASSEMBLY (PUMP/BURNER)	5660800	•	•	•	•								
72	PUMP UP 15-60 AO (GRUNDFOS)	5655620	•	•	•	•	•	•	•	•				
73	AIR VENT VALVE WITH O-RING	5625830	•	•	•	•	•	•	•	•				
73	AIR VENT VALVE WITH O-RING (GRUNDFOS)	607290	•	•	•	•	•	•	•	•				
74	O-RING 14X1,78 EP	5406360	•	•	•	•	•	•	•	•				
75	GASKET (WATER PIPE/SEALED CHAMBER)	5404670					•	•	•	•				
76	DHW PLATE EXCHANGER (12 PLATES)	5653660			•	•			•					
76	DHW PLATE EXCHANGER (14 PLATES)	5653680								•				
77	DHW EXCHANGER GASKET	5404520			•	•			•	•				
80	HYDRAULIC INLET GROUP	5662240								•				
80	HYDRAULIC INLET GROUP	5655650	•	•			•	•						
80	HYDRAULIC INLET GROUP	5660740			•	•			•					
81	FILTER VENTURI AND PADDLE ASSEMBLY	612180			•	•			•					
81	FILTER VENTURI AND PADDLE ASSEMBLY	612030								•				
83	FLOW RESTRICTOR - 7,3L/MIN	5666180			•	•			•					
83	FLOW RESTRICTOR - 8L/MIN	5666110								•				
85	O-RING 20,63X2,62	5405350			•	•			•	•				
87	PUMP CONNECTING ELEMENT	5210710	•	•	•	•	•	•	•	•				
90	FILLING TAP ASSEMBLY	611930			•	•			•	•				
91	DRAINING TAP	5652030	•	•	•	•	•	•	•	•				
92	HYDRAULIC SAFETY VALVE 3BAR	5653690	•	•	•	•	•	•	•	•				
98	BY-PASS PIPE ASSEMBLY	5628240	•				•							
98	BY-PASS PIPE ASSEMBLY	5664370		•				•						
98	BY-PASS PIPE ASSEMBLY	5653260			•	•			•	•				
99	BY-PASS PIPE FIXING CLIP	5108130	•	•	•	•	•	•	•	•				
100	O-RING 13,94X2,62X EPDM	5406630	•	•	•	•	•	•	•	•				
102	3 PORT VALVE ASSEMBLY	5658690		•	•	•		•	•	•				
102	BY PASS/PRESSURE SWITCH	5628230	•				•							
104	SANITARY OUTLET CONNECTION	5653840			•	•			•	•				

# LUNA BLUE 2000

ESB43178X660 - LUNA BLUE 1.180i  
 ESB43178X661 - LUNA BLUE 1.180i  
 ESB43218X660 - LUNA BLUE 1.180i  
 ESB43224X660 - LUNA BLUE 180i  
 ESB43524X660 - LUNA BLUE 240i  
 ESB43524X661 - LUNA BLUE 1.240FI  
 ESB43624X660 - LUNA BLUE 240FI  
 ESB43628X660 - LUNA BLUE 280FI

Pos.	Description	Code	blue 01	blue 02	blue 03	blue 04	blue 05	blue 06	blue 07	blue 08	From serial number	To serial number	Inter-changeable	Note
106	SCREW M5X12	8101430			•	•			•	•				
107	PIN GUIDE ASSEMBLY	5630250	•	•	•	•	•	•	•	•				
109	GASKET 10X14X1,5	5207810	•	•	•	•	•	•	•	•				
110	SPRING	8380530	•	•	•	•	•	•	•	•				
111	PRESSURE SWITCH PLATE ASSEMBLY	5630240	•	•	•	•	•	•	•	•				
112	DIAPHRAGM	5405960	•				•							
112	3 PORT VALVE DIAPHRAGM	5405320		•	•	•		•	•	•				
113	BY-PASS ASSEMBLY	5630190			•	•		•	•	•				
113	BY-PASS ASSEMBLY	5635220	•	•			•							
115	BY-PASS PLUG ASSEMBLY	5645660	•	•	•	•	•	•	•	•				
118	CONIC SPRING	8380520		•	•	•		•	•	•				
119	HEATING PLATE ASSEMBLY	605760		•	•	•		•	•	•				
120	SANITARY PLUG ASSEMBLY	600750		•	•	•		•	•	•				
130	MICROSWITCH WITH LEVER ASSEMBLY	5625770	•	•	•	•	•	•	•	•				
131	NTC SENSOR	9950930	•	•	•	•	•	•	•	•			YES	
131	NTC SENSOR	8434820	•	•	•	•	•	•	•	•				
132	NTC SENSOR GASKET	5402830			•	•			•	•				
135	LIMIT THERMOSTAT 105°C	9950760	•	•	•	•	•	•	•	•				
136	PIPE - EXCHANGER/HEATING FLOW	5660790		•	•	•								
136	PIPE - EXCHANGER/HEATING FLOW	5660950	•											
136	EXCHANGER/3 PORT VALVE PIPE	5661380					•	•						
136	EXCHANGER/3 PORT VALVE PIPE	5661330							•	•				
137	CONNECTING ELEMENT (GAS VALVE/RAMP)	5211580	•	•	•	•	•	•	•	•				
138	O-RING 22,22X2,62	5402010	•	•	•	•	•	•	•	•				
139	GAS VALVE INLET CONNECTION	5206620	•	•	•	•	•	•	•	•				
140	GAS VALVE (SIT 845 SIGMA)	5653610	•	•	•	•	•	•	•	•				
147	CONNECTION TRAVERSE	5664840		•										
147	CONNECTION TRAVERSE	5653160	•		•	•	•	•	•	•				
151	ELECTRIC BOX REAR COVER	5407650	•	•	•	•	•	•	•	•				
152	PRINTED CONTROL PANEL -LUNA blue1.240 FI-	5661450					•	•						
152	PRINTED CONTROL PANEL -LUNA blue 240 FI-	5661460						•						
152	PRINTED CONTROL PANEL -LUNA blue 280 FI-	5661470							•					
152	PRINTED CONTROL PANEL -LUNA blue 1.180 i-	5660960	•											
152	PRINTED CONTROL PANEL -LUNA blue 180 i-	5660940			•									
152	PRINTED CONTROL PANEL -LUNA blue 240 i	5660810				•								
152	PRINTED CONTROL PANEL -LUNA blue 1.180i	5665760		•										
153	TERMINAL BOARD COVER	5407660	•	•	•	•	•	•	•	•				
154	P.C.B. - LUNA blue	5669070	•	•	•	•	•	•	•	•				
157	CONTROL PANEL COVER	5407820	•	•	•	•	•	•	•	•				
166	TERMINAL BLOCK	8421590	•	•	•	•	•	•	•	•				
167	FUSE HOLDER	5405340	•	•	•	•	•	•	•	•				
168	FUSE (2A-250V) (interch. With 8421410)	9950580	•	•	•	•	•	•	•	•				
169	GAUGE PRESSURE	9951020	•	•	•	•	•	•	•	•				
174	LUNA 2000 KNOB	5408150	•	•	•	•	•	•	•	•				
190	GASKET G3/8 8X15X2 WRC	5404970	•	•	•	•	•	•	•	•				
191	GASKET G1/2 12X18X2 WRC	5404640	•	•	•	•	•	•	•	•				
191	GASKET G1/2 AFM 34	5408970	•	•	•	•	•	•	•	•				
192	GASKET G 3/4 17X24X2 WRC	5404650	•	•	•	•	•	•	•	•				
200	CONNECTION ASSEMBLY	5658440			•	•			•	•				
200	CONNECTION ASSEMBLY	5660970	•	•			•	•						
204	DHW INLET TAP	5625980			•	•			•	•				
204	DHW INLET TAP	5636230	•	•			•	•						
209	GAS INLET TAP-ASSEMBLY	5627620	•	•	•	•	•	•	•	•				
210	GAS TAP	9950830	•	•	•	•	•	•	•	•				
212	BICONIC GASKET	5408330	•	•	•	•	•	•	•	•				
218	HEATING RETURN TAP WITH FILTRE-ASSEMBLY	5658460	•	•	•	•	•	•	•	•				
225	HEATING RETURN TAP WITH FILTER	5658100	•	•	•	•	•	•	•	•				

# LUNA BLUE 2000

ESB43178X660 - LUNA BLUE 1\_180I  
 ESB43178X661 - LUNA BLUE 1\_180I  
 ESB43218X660 - LUNA BLUE 180I  
 ESB43224X660 - LUNA BLUE 180I  
 ESB43524X660 - LUNA BLUE 240I  
 ESB43524X661 - LUNA BLUE 1\_240FI  
 ESB43624X660 - LUNA BLUE 240FI  
 ESB43628X660 - LUNA BLUE 280FI

Pos.	Description	Code	blue 01	blue 02	blue 03	blue 04	blue 05	blue 06	blue 07	blue 08	From serial number	To serial number	Inter-changeable	Note
234	FILLING PIPE ASSEMBLY	5657300			•	•			•	•				
240	RETAINING VALVE	608980			•	•			•	•				
241	DRAUGHT DIVERTER ASSEMBLY	5652770				•								
241	DRAUGHT DIVERTER ASSEMBLY	5652790	•	•	•									
242	FLUE SAFETY THERMOSTAT 60°C	606930	•	•	•	•								
252	SELECTOR SWITCH (4 POSITION)	8434550	•	•	•	•	•	•	•	•				
259	BRAND BAXI	5657100	•	•	•	•	•	•	•	•				
280	GASKET 14,2X18X1,5 AL -18-	5207730			•	•			•	•				
284	POTENTIOMETER PIN	5405990	•	•	•	•	•	•	•	•				
286	NUT M5	8240530	•	•	•	•	•	•	•	•				
314	FLAME SENSING ELECTRODE CABLE	8418870	•	•	•	•								
336	FIXING SPRING	8380680		•	•	•		•	•	•				
337	3 WAY VALVE MOTOR	5647340		•	•	•		•	•	•				
376	O-RING 13,9X2,62	5400650					•	•	•	•				
382	FLAME SENSING ELECTRODE CABLE	8416860					•	•	•	•				
471	DHW OUTLET CONNECTION	5625960			•	•			•	•				
479	O-RING 20,35X1,78	5405190			•	•			•	•				
490	COLD WATER TAP WITH EXTENSION	5636250	•	•				•	•					
490	COLD WATER TAP WITH FILTER	5625970			•	•			•	•				
491	PLUG/FILTER ASSEMBLY	5637070			•	•			•	•				
493	FILLING KNOB ASSEMBLY	612130			•	•			•	•				
496	O-RING 2062	400020	•	•	•	•	•	•	•	•				
510	DHW PADDLE ASSEMBLY	600760		•	•	•		•	•	•				
511	O-RING 17,86X2,62	5404600	•	•	•	•	•	•	•	•				
516	PIN	5210670					•	•	•	•				
517	PIPE FIXING ELEMENT	5407840	•	•	•	•	•	•	•	•				
518	CONTROL PANEL PIN	5112040	•	•	•	•	•	•	•	•				
519	NEON GLASS	5407780	•	•	•	•	•	•	•	•				
525	NAC CONNECTOR (SIT)	8419060	•	•	•	•	•	•	•	•				
527	HOLE PLATE	5408000	•				•							
528	NTC SENSOR	8434590	•				•							
546	GASKET	5408820					•	•	•	•				
600	SPRING clip	5112530			•	•			•	•				
601	O-RING 8,73x1,77	5408560			•	•			•	•				
624	HALL EFFECT SENSOR	8434650			•	•			•	•				
630	BURNER / EXCHANGER PIPE ASSEMBLY	5661350					•	•	•	•				
631	AIR VENT PIPE/EXCHANGER ASSEMBLY	5660200		•										
631	AIR VENT/EXCHANGER CONNECTING	5210810	•		•	•					B...	B2..	YES	
631	AIR VENT PIPE ASSEMBLY	5661440					•	•	•	•				
631	AIR VENT PIPE/EXCHANGER ASSEMBLY	5660200	•		•	•					B...			
632	AIR VENT PIPE FLANGE	5211670					•	•	•	•				
633	RIGHT BULKHEAD	5113120					•	•	•	•				
634	LEFT BULKHEAD	5113130					•	•	•	•				
635	SEALED CHAMBER INFERIOR PANEL	5112960					•	•	•					
635	SEALED CHAMBER INFERIOR PANEL	5112970								•				
636	HEATING FLOW TAP WITHOUT FILTER	5658380			•	•			•	•				
636	HEATING FLOW TAP WITH FILTER	5660980	•	•			•	•						
637	HEATING FLOW TAP WITHOUT FILTER	5658470			•	•			•	•				
637	HEATING FLOW TAP WITHOUT FILTER	5660650	•	•			•	•						
638	GASKET	5406420	•	•	•									
683	GASKET (GAS RAMP/SEALED CHAMBER)	5408810					•	•	•	•				
686	RETAINING VALVE / BY-PASS	5663020		•				•						
712	INSULATING PANEL	5213300	•	•	•	•								
999	LOW VOLTAGE COMP. WIRING (SIT)	5655580	•	•			•	•						
999	PRESSURE SWITCH/LIMIT THERMOSTAT WIRING	8419600					•	•	•	•				
999	SYSTEM WIRING	8419590					•	•	•	•				
999	HALL EFFECT SENSOR WIRING	8419340			•	•			•	•				

# LUNA BLUE 2000

ESB43178X660 - LUNA BLUE 1 180 I  
 ESB43178X661 - LUNA BLUE 1 180 I  
 ESB43218X660 - LUNA BLUE 1 180 I  
 ESB43224X660 - LUNA BLUE 180 I  
 ESB43524X660 - LUNA BLUE 240 I  
 ESB43524X661 - LUNA BLUE 1 240 FI  
 ESB43624X660 - LUNA BLUE 240 FI  
 ESB43628X660 - LUNA BLUE 280 FI

Pos.	Description	Code	blue 01	blue 02	blue 03	blue 04	blue 05	blue 06	blue 07	blue 08	From serial number	To serial number	Inter-changeable	Note
999	CABLE - PCB INPUT	8418950	●	●	●	●	●	●	●	●				
999	FLUE SAFETY TH./LIMIT TH. WIRING	8419140	●	●	●	●								
999	CHIMNEY SWEEP P.C.B. WIRING	8510480		●				●						
999	3 WAY VALVE LOW VOLTAGE WIRING	8510430		●				●						
999	3 WAY VALVE MOTOR WIRING	8419270			●	●			●	●				
999	SELECTOR SWITCH/PUMP WIRING	8419130	●	●	●	●	●	●	●	●				
999	CHIMNEY SWEEP P.C.B. WIRING	8419550			●	●			●	●				
999	FAN WIRING	8419610					●	●	●	●				
999	POWER SUPPLY CABLE	8414620	●	●	●	●	●	●	●	●				
999	HEART WIRING	8419810	●	●	●	●								
999	FLAME SENSING EL. CABLE - 2nd piece	8419620					●	●	●	●				
999	TIMER CONNECTOR	8418860	●	●	●	●	●	●	●	●				
999	CHIMNEY SWEEP P.C.B.	8419760	●				●	●						
999	HALL SENSOR WIRING	8419580					●	●	●	●				

- Note:
- (1) On fanned flue boilers LUNA Blue 2000 made up to number B210 replace with groups: code 612391 spark detecting assembly right; code 612401 spark detecting assembly left.
  - (1) On open flue boilers Luna blue 2000 with reference at position number 64 code 8422580 has been replaced with code 8422820.
  - (2) The code 5404920 must be fitted directly on spark in Luna blue 2000, on the NAC connector in Luna IN 2000, while the code 5407830 must be fitted on the airtight chamber assembly.
  - (3) To guaranteed the interchangeability of the code 5211090 on standing floor boiler mode before number B423 is necessary to replace the conveyor too.