

# BAXI S.p.A.



## eco

# SPARE PARTS LIST

- February 2005 -

# BAHI S.p.A.

## КАК ЧИТАТЬ КАТАЛОГ ЗАПАСНЫХ ЧАСТЕЙ

В каталоге запасных частей, после рисунков, находятся списки деталей котлов. Вот, что означают различные колонки:

<b>Поз. (Позиция)</b>	Идентификационный номер детали, который используется на рисунке котла
<b>Наименование (Описание)</b>	Краткое описание детали
<b>Код</b>	Код детали, применяемый на Baxi SpA
<b>Slim XX</b>	XX является номером рисунка соответствующего котла
<b>От серийного номера</b>	Дата (год и неделя) идентифицирующая начало производства детали (взята из серийного номера котла) например, <b>В005: год 2000</b> (В определяет декаду 2000-2009; 0 определяет год) – <b>5-ая</b> неделя. если клеточка пустая, деталь находится в использовании с начала производства котла
<b>До серийного номера</b>	Дата (год и неделя) идентифицирующая конец производства детали (взята из серийного номера котла) например, <b>В012: год 2000</b> (В определяет декаду 2000-2009; 0 определяет год) – <b>12-ая</b> неделя. если клеточка пустая, деталь все еще находится в использовании.
<b><i>Синим курсивом и *</i></b>	выделяется устаревшая деталь, которая уже не устанавливается (либо пока ещё устанавливается) на котлы и заменена более новой. В скобках указан код новой детали. При заказе следует указывать код новой детали.
<b>Взаимозаменяемость</b>	Определяет взаимозаменяемость между новой и старой деталями. YES (ДА) – детали взаимозаменяемы NO (НЕТ) – детали НЕ взаимозаменяемы

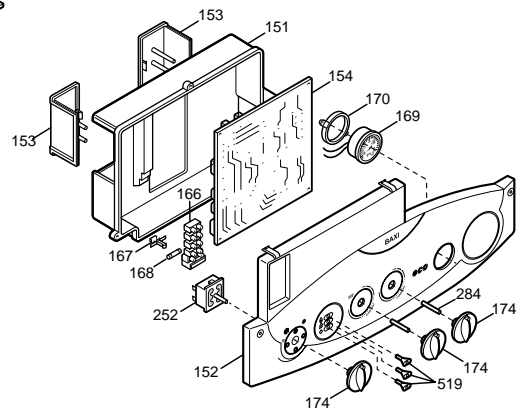
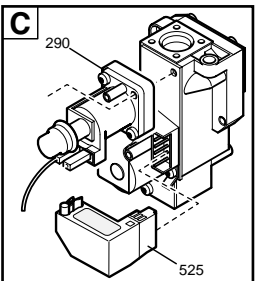
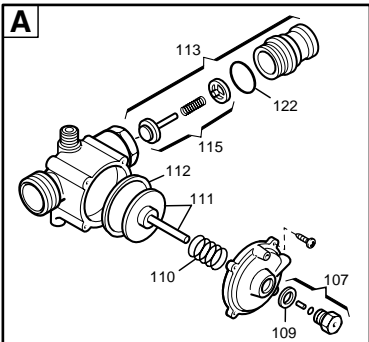
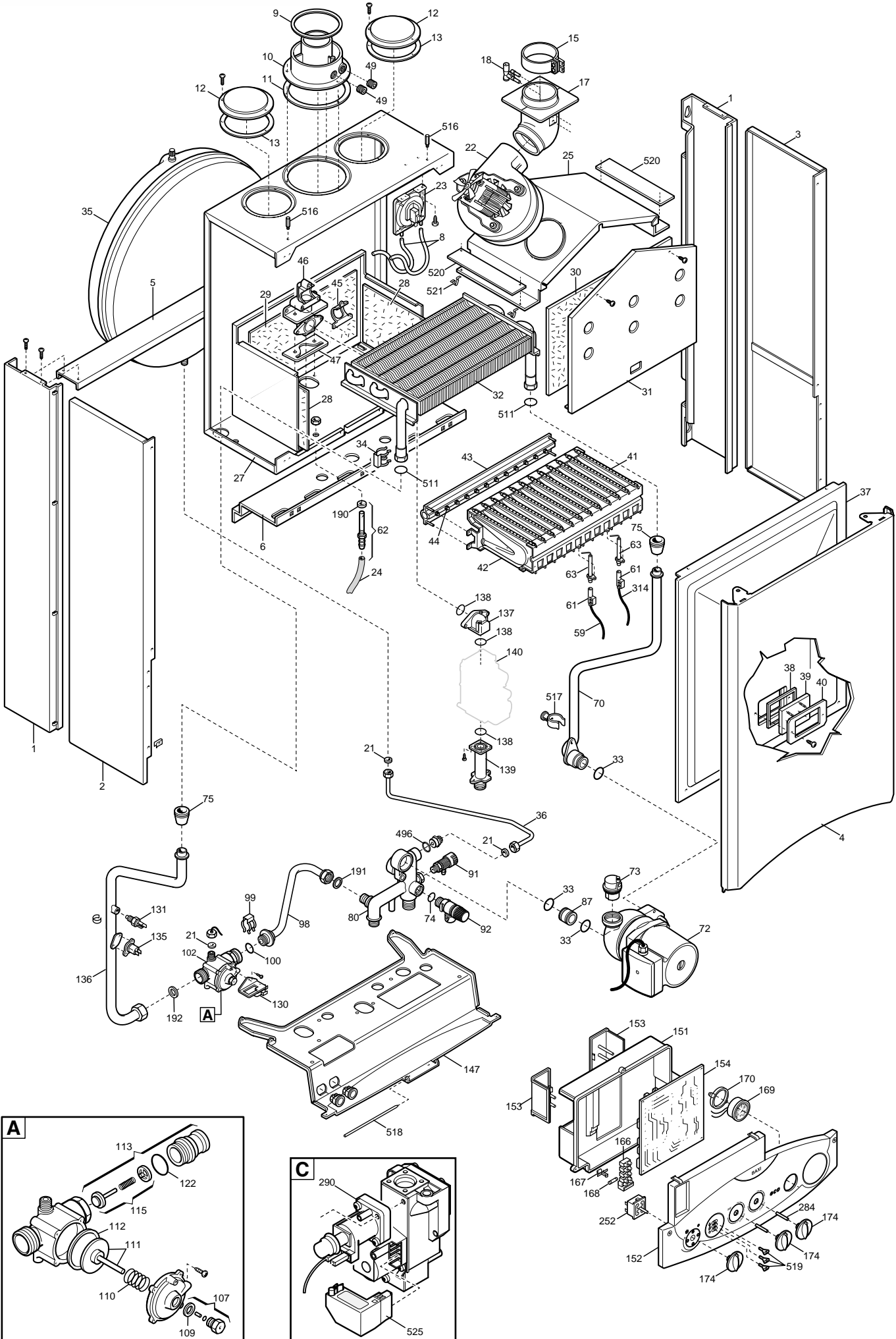








# ECO 1.240 Fi (код- CSE435243680)















№ Pos.	Описание	Description	Коды/ Code	ECO 1.240 i (код-CSE431243680)	ECO 240 i (код-CSE432243680)	ECO 240 i (код-CSE432243681) начиная с серийного №: B404 (новый дизайн)	ECO 280 i (код-CSE432283680)	ECO 1.240 Fi (код-CSE435243680)	ECO 240 Fi (код-CSE436243680)	ECO 240 Fi(код-CSE436243681) начиная с серийного №: B404 (новый дизайн)	ECO 280 Fi (код-CSE436283680)	From serial number/ начиная с серийного номера	To serial number/ до серийного номера	Inter-changeable/ взаимозаменяемость	Code of new component/ Код новой детали
30	передняя термоизоляционная панель	FRONTAL INSULATING PANEL (FF)	5213340				X	X	X	X	X				
31	передняя панель камеры сгорания	COMBUSTION CHAMBER FRONT PL	5108030	X	X	X									
31	передняя панель камеры сгорания	COMB.CHAMB FRONTAL PANEL	5108500				X								
31	панель камеры сгорания	COMB.CHAMBER FRONT PANEL (FF)	5111840					X	X	X					
31	панель камеры сгорания	PANEL-COMB CHAMBER-105	5111850					X			X				
32	основной теплообменник (Giannoni)	EXCHANGER WATER/FAN (Giannoni)	603280				X								
32	основной теплообменник с клипсами	PRIMARY EXCHANGER	608550								X				
32	основной теплообменник с клипсами	PRIMARY EXCHANGER WITH CLIPS	5632470	X	X	X		X	X	X					
32	<i>*основной теплообменник с клипсами</i>	<i>MAIN EXCHANGER</i>	<i>5636760</i>				<i>X</i>							<i>YES</i>	<i>603280</i>
33	тороидальная прокладка 22x3	O-RING 22 x 3	5403130	X	X	X	X	X	X	X	X				
34	крепежные клипсы основного теплообменника	PRIMARY EXCHANGER FIXING CLIP	5112510	X	X	X	X	X	X	X	X				
35	расширительный бак 10 л	EXPANSION VESSEL	5608840				X				X				
35	расширительный бак 8 л	EXPANSION VESSEL	5625560	X	X	X		X	X	X					
36	трубка расширительного бака	PIPE - EXPANSION VESSEL	5653290	X	X	X	X	X	X	X	X				
37	передняя панель закрытой камеры	SEALED CHAMBER FRONT PANEL	5656490					X	X	X	X				
38	прокладка для стекла глазка контроля пламени	PILOT SIGHT GLASS GASKET	5401610					X	X	X	X				
39	стекло глазка контроля пламени	PILOT SIGHT GLASS	5203930					X	X	X	X				
40	рамка глазка контроля пламени	PILOT SIGHT SECURING PLATE	5103360					X	X	X	X				
41	горелка в сборке (15 элементов)	BURNER ASSEMBLY (15 ELEMENTS)	5653300	X	X	X					X				
41	горелка в сборке (12 элементов)	BURNER ASSEMBLY (12 ELEMENTS)	5653310					X	X	X					
41	горелка в сборке (18 элементов)	BURNER ASSEMBLY (18 ELEMENTS)	5655610				X								
42	элемент горелки	BURNER ELEMENT	5604090	X	X	X	X	X	X	X	X				
43	рампа подачи газа с инжекторами (природный газ d=1,28)	GAS RAMP WITH INJECTORS (N.G.	605850					X	X	X					
43	рампа подачи газа с инжекторами (сжиженный газ d=0,77)	GAS RAMP WITH INJECTORS (LPG	605990					X	X	X					
43	рампа подачи газа с инжекторами (природный газ d=1,18)	GAS RAMP WITH INJECTORS (N.G.	606140	X	X	X									
43	рампа подачи газа с инжекторами (сжиженный газ d=0,69)	GAS RAMP WITH INJECTORS (LPG	606190	X	X	X									
43	рампа подачи газа с инжекторами (природный газ d=1,18)	GAS RAMP WITH INJECTORS (N.G.	606910				X								
43	рампа подачи газа с инжекторами (сжиженный газ d=0,67)	GAS RAMP WITH INJECTORS (LPG	606920				X								
43	рампа подачи газа с инжекторами (сжиженный газ d=0,77)	GAS RAMP WITH INJECTORS (LPG	607400								X				
43	рампа подачи газа с инжекторами (природный газ d=1,28)	GAS RAMP WITH INJECTORS (N.G.	607410								X				
44	комплект инжекторов для природного газа ( d=1,28)	TRANSFORM. KIT N.G. (15x1,28)	608430					X	X	X	X				
44	комплект инжекторов для природного газа ( d=1,18)	TRANSFORM. KIT N.G. (18x1,18)	608440	X	X	X	X								
44	комплект инжекторов для сжиженного газа ( d=0,77)	TRANSFORM. KIT L.P.G. (15x 0,77)	608450					X	X	X	X				
44	комплект инжекторов для сжиженного газа ( d=0,69)	TRANSFORM. KIT L.P.G. (15x 0,69)	608460	X	X	X									
44	комплект инжекторов для сжиженного газа ( d=0,67)	TRANSFORM. KIT L.P.G. (18x 0,67)	608470				X								
45	прокладка рампы подачи газа	GAS RAMP GASKET	5407940	X	X	X	X	X	X	X	X				
46	<i>*фланец рампы подачи газа в сборе</i>	<i>ADAPTOR-MANIFOLD</i>	<i>5210680</i>						<i>X</i>					<i>YES</i>	<i>5657180</i>
46	подсоединительный фланец рампы подачи газа в сборе	ADAPTOR-MANIFOLD	5657180	X	X	X	X	X	X	X	X				
47	прокладка (рампа подачи газа/закрытая камера)	GASKET (GAS RAMP/SEALED CHAM	5407810					X	X	X	X				
48	основание горелки	BURNER TRAY	5112090	X	X	X	X								
49	колпачок фланца дымохода M14x1	PLUG M14X1	5207070					X	X	X	X				
59	кабель электрода зажигания	IGNITION ELECTRODE CABLE	8419050	X	X	X	X	X	X	X	X				
61	защитный колпачок электрода (естественная тяга)	ELECTRIC PROTECTION CAP	5404920	X	X	X	X								
61	защитный колпачок электрода (принудительная вытяжка)	ELECTRODE PROTECTION CAP (FF	5407830					X	X	X	X				
62	штуцер закрытой камеры в сборе	HOSE ADAPTER ASSEMBLY	5643090					X	X	X	X				

№ Pos.	Описание	Description	Коды/ Code	ECO 1.240 i (код-CSE431243680)	ECO 240 i (код-CSE432243680)	ECO 240 i (код-CSE432243681) начиная с серийного №: В404 (новый дизайн)	ECO 280 i (код-CSE432283680)	ECO 1.240 Fi (код-CSE435243680)	ECO 240 Fi (код-CSE436243680)	ECO 240 Fi(код-CSE436243681) начиная с серийного №: В404 (новый дизайн)	ECO 280 Fi (код-CSE436283680)	From serial number/ начиная с серийного номера	To serial number/ до серийного номера	Inter-changeable/ взаимозаменяемость	Code of new component/ Код новой детали
63	электрод зажигания (или контроля пламени)	IGNITION ELECTRODE -RIGHT	8422570	X	X	X	X	X	X	X	X				
70	трубка в сборе (циркуляционный насос/теплообменник)	PIPE ASSEMBLY	5653250	X	X	X		X	X	X					
70	трубка в сборе (циркуляционный насос/теплообменник)	PIPE ASSEMBLY (PUMP/EXCHANGE	5655470								X				
70	трубка в сборе (циркуляционный насос/теплообменник)	PIPE ASSEMBLY (PUMP/EXCHANGE	5655530				X								
72	циркуляционный насос 15-50 AO (GRUNDFOS)	PUMP UP 15.50 AO - GRUNDFOS	5655200	X	X	X		X	X	X					
72	циркуляционный насос 15-60 AO (GRUNDFOS)	PUMP UP 15-60 AO (GRUNDFOS)	5655620				X				X				
73	автоматический воздухоотводчик с кольцевой прокладкой	AIR VENT VALVE FOR GRUNDFOS	607290	X	X	X	X	X	X	X	X				
74	тороидальная прокладка 14x1,78	O-RING 14X1,78 EP	5406360	X	X	X	X	X	X	X	X				
75	прокладка (трубка подачи воды/закрытая камера)	GASKET (WATER PIPE/SEALED CHA	5404670					X	X	X	X				
76	вторичный пластинч. Теплообменник (10 пластин) альтерн. 9951080	DHW PLATE EXCHANGER	5653650		X	X			X	X					
76	вторичный пластинч. теплообменник (14 пластин)	DHW PLATE EXCHANGER (14 PLAT	5653680				X								
76	вторичный пластинч. теплообменник (16 пластин) альтерн. 9951090	DHW PLATE EXCHANGER (16 PLAT	5655780								X				
77	прокладка вторичного теплообменника	DHW PLATE EXCHANGER GASKET	5404520		X	X	X		X	X	X				
80	гидравлический узел подачи	HYDRAULIC INLET GROUP	5653550		X	X	X		X	X	X				
80	гидравлический узел подачи	HYDRAULIC INLET GROUP	5655650	X				X							
81	фильтр и устройство Вентури в сборе	FILTER AND VENTURI ASSEMBLY	607240		X	X	X		X	X	X				
82	устройство Вентури в сборе	HYDRAULIC VENTURI	5630170		X	X	X		X	X	X				
84	фильтр d=13,5	FILTER	5111180		X	X			X	X	X				
85	тороидальная прокладка 20,63x2,62	O-RING	5405350		X	X	X		X	X	X				
87	соединительный элемент насоса	PUMP CONNECTING ELEMENT	5210710	X	X	X	X	X	X	X	X				
90	кран наполнения системы в сборе	GROUPE ES-RC	5630180		X	X	X		X	X	X				
91	кран слива	DRAINING TAP	5652030	X	X	X	X	X	X	X	X				
92	гидравлический предохранительный клапан 3 бар	HYDRAULIC SAFETY VALVE	5653690	X	X	X	X	X	X	X	X				
96	трубка положительного сигнала гидравлич. переключателя	PRESSURE PIPE - POSITIVE	5653280		X	X	X		X	X	X				
97	трубка отрицательного сигнала гидравлич. переключателя	PRESSURE PIPE - NEGATIVE	5653270		X	X	X		X	X	X				
98	трубка бай-пасса в сборе	BY-PASS PIPE	5628240	X				X							
98	трубка бай-пасса в сборе	BY PASS PIPE ASSEMBLY	5653260		X	X	X		X	X	X				
99	крепежные клипсы трубки бай-пасса	BY-PASS PIPE CLIP	5108130	X	X	X	X	X	X	X	X				
100	кольцевая прокладка 13,94x2,62	O-RING	5406630	X	X	X	X	X	X	X	X				
101	3-ходовой клапан/гидравлич. переключатель/датчик в сборе	3 P.VALVE/PRESSOST./SENSOR AS	5653590		X	X	X		X	X	X				
102	3-ходовой клапан/гидравлич. переключатель в сборе	3 PORT VALVE/PRESSOSTAT ASSE	607250		X	X	X		X	X	X				
102	бай-пасс/гидравлический переключатель	PUMP PRESSURE SWITCH	5628230	X				X							
103	датчик в сборе (гидравл. переключатель вторичн. теплообм.)	DHW PRESSOSTAT	5629950		X	X	X		X	X	X				
104	патрубок выхода воды ГВС из вторичного теплообменника	DHW OUTLET CONNECTION	5653840		X	X	X		X	X	X				
106	винт М5x12	SCREW	8101430		X	X	X		X	X	X				
107	направляющий стержень в сборе	PIN GUIDE ASSEMBLY	5630250	X	X	X	X	X	X	X	X				
109	прокладка 10x14x1,5	ALUMINIUM GASKET	5207810	X	X	X	X	X	X	X	X				
110	пружина	SPRING	8380530	X	X	X	X	X	X	X	X				
111	пластина гидравлического переключателя в сборе	PRESSOSTAT PLATE ASSEMBLY	5630240	X	X	X	X	X	X	X	X				
112	мембрана	DIAPHRAGM 3 PORT VALVE (main c	5405320		X	X	X		X	X	X				
112	мембрана	DIAPHRAGM 3 PORT VALVE	5405960	X				X							
113	бай-пасс в сборе	BY-PASS ASSEMBLY	5630190		X	X	X		X	X	X				
113	бай-пасс в сборе	BY PASS ASSEMBLY	5635220	X				X							
114	тороидальная прокладка 26,64x2,62	O-RING	5403820		X	X	X		X	X	X				
115	заглушка бай-пасса в сборе	DIFFERENTIAL PRESSOSTAT	5645660	X	X	X	X	X	X	X	X				

№ Pos.	Описание	Description	Коды/ Code											From serial number/ начиная с серийного номера	To serial number/ до серийного номера	Inter-changeable/ взаимозаменяемость	Code of new component/ Код новой детали
				ECO 1.240 i (код-CSE431243680)	ECO 240 i (код-CSE432243680)	ECO 240 i (код-CSE432243681) начиная с серийного №: В404 (новый дизайн)	ECO 280 i (код-CSE432283680)	ECO 1.240 Fi (код-CSE43243680)	ECO 240 Fi (код-CSE436243680)	ECO 240 Fi(код-CSE436243681) начиная с серийного №: В404 (новый дизайн)	ECO 280 Fi (код-CSE436283680)						
117	тарелочка системы ГВС в сборе	DHW PADDLE ASS.	5646180		X	X	X		X	X	X						
118	коническая пружина	SPRING	8380520		X	X	X		X	X	X						
119	тарелочка системы отопления в сборе	HEATING PADDLE ASS.	5646170		X	X	X		X	X	X						
120	заглушка гидравлической системы	DHW PADDLE GROUP	5646190		X	X	X		X	X	X						
121	винт М5х10	SCREW	8101410		X	X	X	X	X	X	X						
122	кольцевая прокладка 23,47x2,62	O-RING	5405370	X	X	X	X	X	X	X	X						
123	винт М5х13	SCREW	8101440		X	X	X		X	X	X						
124	пружина	SPRING	8380540		X	X	X		X	X	X						
125	рабочий стержень микропереключателя	PIN	5630260		X	X	X		X	X	X						
126	тарелочка гидравлического переключателя в сборе	PLATE	5630270		X	X	X		X	X	X						
127	мембрана гидравлического переключателя	DIAPHRAGM DHW PRESSOSTAT	5405330		X	X	X		X	X	X						
128	кольцевая прокладка 2,6x1,9	O-RING	5405400		X	X	X		X	X	X						
129	направляющий стержень	PIN GUIDE	5207860		X	X	X		X	X	X						
130	микропереключатель в сборе	MICROSWITCH ASSEMBLY	5625770	X	X	X	X	X	X	X	X						
131	<i>*датчик температуры (NTC)</i>	<i>NTC SENSOR - eco</i>	<i>8434250</i>		<i>X</i>				<i>X</i>						<i>YES</i>	<i>8434820</i>	
131	датчик температуры (NTC)	NTC TEMPERATURE SENSOR - HO	8434820	X	X	X	X	X	X	X	X						
132	прокладка датчика температуры (NTC)	NTC GASKET	5402830		X	X	X		X	X	X						
135	предельный термостат 105 C	SAFETY THERMOSTAT	9950570		X				X		X						
135	предельный термостат 105 C	LIMIT THERMOSTAT 105°C	9950760	X		X	X	X		X							
136	трубка теплообменник/трехходовой клапан	EXCHANGER/3 PORT VALVE PIPE	5653240		X	X			X	X							
136	трубка теплообменник/трехходовой клапан	EXCHANGER/3 PORT VALVE PIPE	5655460								X						
136	трубка теплообменник/трехходовой клапан	EXCHANGER/3 PORT VALVE PIPE	5655560				X										
136	трубка теплообменник/трехходовой клапан	EXCHANGER/HEATING FLOW PIPE	5655640	X				X									
137	соединительный элемент (газовый клапан/рампа)	CONNECTING ELEMENT	5210700	X	X	X	X	X	X	X	X						
138	тороидальная прокладка 22,22x2,62	OR 22,22x2,62	5402010	X	X	X	X	X	X	X	X						
139	патрубок на входе газового клапана	GAS VALVE INLET CONNECTION	5210630	X	X	X	X	X	X	X	X						
140	газовый клапан (HONEYWELL VK 4105 G)	GAS VALVE - HONEYWELL VK4105	5653640		X	X			X	X							
140	газовый клапан (HONEYWELL VK4105M 5033)	GAS VALVE-VK4105M	5665220	X		X	X	X		X	X						
147	соединительная панель	CONNECTION TRAVERSE	5653160	X	X	X	X	X	X	X	X						
151	задний кожух электрической коробки	ELECTRIC BOX REAR COVER	5407650	X	X	X	X	X	X	X	X						
152	панель управления	PRINTED CONTROL PANEL -ECO 24	5653880						X								
152	панель управления	PRINTED CONTROL PANEL -ECO 24	5654160		X												
152	панель управления	PRINTED CONTROL PANEL ECO 24	5669690							X							
152	панель управления	PRINTED CONTROL PANEL -ECO 24	5669700			X											
152	панель управления	PRINTED CNTR. PANEL ECO 1.240F	5670330					X									
152	панель управления	PRINTED CNTR. PANEL ECO 28 FI	5670340								X						
152	панель управления	PRINTED CNTR. PANEL ECO 280I	5670690				X										
152	панель управления	PRINTED CONTROL PANEL -ECO 1.	5673750	X													
153	кожух клеммной коробки	TERMINAL BOARD COVER	5407660		X	X	X	X	X	X	X						
154	электронная плата (Honeywell)	PCB - INECO	5653890		X				X								
154	электронная плата	P.C.B. BMBC (Honeywell)	5669670	X		X	X	X		X	X						
166	блок клеммной коробки	TERMINAL BOARD 5 P.	8421590	X	X	X	X	X	X	X	X						
167	держатель плавкого предохранителя	FUSE HOLDER	5405340	X	X	X	X	X	X	X	X						
168	плавкий предохранитель (2 A- 250 В)	FUSE 2 A 250 V	9950580	X	X	X	X	X	X	X	X						
169	термоманометр	THERMOMANOMETER	8922380	X	X	X	X	X	X	X	X						

№ Pos.	Описание	Description	Коды/ Code	ECO 1.240 i (код-CSE431243680)	ECO 240 i (код-CSE432243680)	ECO 240 i (код-CSE432243681) начиная с серийного №: В404 (новый дизайн)	ECO 280 i (код-CSE432283680)	ECO 1.240 Fi (код-CSE43243680)	ECO 240 Fi (код-CSE436243680)	ECO 240 Fi(код-CSE436243681) начиная с серийного №: В404 (новый дизайн)	ECO 280 Fi (код-CSE436283680)	From serial number/ начиная с серийного номера	To serial number/ до серийного номера	Inter-changeable/ взаимозаменяемость	Code of new component/ Код новой детали
170	крепление манометра	PRESSURE GAUGE SUPPORT	5407750	X	X	X	X	X	X	X	X				
174	ручка ECO 2000	ECO KNOB	5407730		X		X		X						
174	ручка	ECO KNOB	5410530	X		X		X		X	X				
190	прокладка G3/8 8X15X2	GASKET G 3/8	5404970					X	X	X	X				
191	прокладка G. 1/2 12x18x2	GASKET G. 1/2 12x18x2	5404640					X							
192	прокладка G. 3/4 17x24x2	GASKET G. 3/4 17x24x2	5404650	X	X	X	X	X	X	X	X				
241	вытяжной колпак в сборе	DRAUGHT DIVERTER	5625860		X										
241	вытяжной колпак в сборе	DRAUGHT DIVERTER 24	5645560				X								
241	вытяжной колпак в сборе	AIR CHAMBER ASSEMBLY	5669470	X		X									
242	предохранитель термостат отходящих газов 70°C (датчик тяги)	FLUE SAFETY THERMOST. 70°C-RM	600700	X	X	X									
242	предохранитель термостат отходящих газов 60°C (датчик тяги)	FLUE SAFETY THERMOSTAT 60°C	616080				X								
252	переключатель режимов (4 положения)	SELECTOR SWITCH (4 POSITION)	8434550	X	X	X	X	X	X	X	X				
280	прокладка 14,2x18x1,5 AL -18-	GASKET 14,2X18X1,5	5207730		X	X	X	X	X	X	X				
284	стержень потенциометра	PIN	5405990	X	X	X	X	X	X	X	X				
286	гайка M5	NUT M5	8240530	X	X	X	X								
290	модулятор в сборе VK4105M	MODUL. ASSEMBLY VK4105M	5665600	X		X	X	X		X	X				
291	устройство зажигания с кабелем (INECO)	IGNITER WITH CABLE	5653930		X				X						
314	кабель датчика пламени	IONISATION ELECTRODE CABLE	8418870	X	X	X	X	X	X	X	X				
362	микрореле с держателем и проводкой в сборе	MICROSWITCH ASSEMBLY	607470		X	X	X		X	X	X				
363	кольцевая прокладка	O-RING	5410020	X	X	X	X	X	X	X	X				
364	заглушка G1/8	CAP G1/8	5209600		X	X	X		X	X	X				
493	ручка наполнения системы в сборе	FILLING KNOB ASSEMBLY	605660		X	X	X		X	X	X				
496	кольцевая прокладка 2062	O-RING	400020		X	X	X	X	X	X	X				
511	кольцевая прокладка 17,86x2,62	O.R. 17,86x2,62	5404600	X	X	X	X	X	X	X	X				
516	стержень	STUD-FRONT PANEL	5210670					X	X	X	X				
517	крепежный элемент трубы	CLIP-PLASTIC	5407840	X	X	X	X	X	X	X	X				
518	стержень панели управления	CONTROL PANEL PIN	5112040	X	X	X	X	X	X	X	X				
519	неоновое стекло индикатора	NEON GLASS -ECO-	5407770		X		X		X						
519	неоновое стекло индикатора	NEON GLASS	5410540	X		X		X		X	X				
520	регулятор подачи воздуха	AIR DEFLECTOR	5112050					X	X	X	X				
521	фиксирующая пружина для регулятора подачи воздуха	CLIP-FIXING-DEFLECTOR	8380730					X	X	X	X				
522	крепление устройства зажигания	IGNITER SUPPORT	5655180	X	X				X						
525	устройство зажигания (HONEYWELL)	ANSTOSS CONNECTOR	8510910	X		X	X	X		X	X				
527	декоративная заглушка	CONTROL PANEL CAP (ECO)	5408010	X											
999	проводка: датчик темпер./микрореле/термостат перегрева	CABLE-TEMP/PRESSURE STATS	5654000					X	X	X	X				
999	проводка: датчик темпер./микрореле/термостат перегрева/	NTC/PRESSOST./LIMIT TH/FLUE TH	5654110	X	X	X	X								
999	подсоединение таймера	CABLE - INTEGRAL TIMER	8418860	X	X	X	X	X	X	X	X				
999	проводка: электронная плата	CABLE - PCB INPUT	8418950	X	X	X	X	X	X	X	X				
999	проводка: устройство зажигания/газовый клапан	CABLE - GAS VALVE/IGNITER	8419110		X				X						
999	проводка: вентилятор/реле давления/термостат перегрева	CABLE - FAN/PRESSURE SWITCH	8419120						X						
999	проводка: насос/бойлер/переключ. режима работы	PUMP-BOILER-SELECTOR WIRING	8419170	X				X							
999	проводка вентилятор/пневмореле	CABLE VENTIL/PRESS.	8510940					X		X	X				
999	проводка модулятора	MODULATOR WIRING	8510960	X		X	X	X		X	X				
9999	кабель питания	POWER SUPPLY CABLE	8414620	X	X	X	X	X	X	X	X				
9999	проводка заземления	EARTH WIRING (SIT)	8419080	X		X	X	X		X	X				



# ECO 2000 Est Europe

CSE43124/3680 - ECO 1,240i  
 CSE43224/3680 - ECO 240 I  
 CSE43224/3681 - ECO 240 I  
 CSE43228/3680 - ECO 240 I - serial number B404  
 CSE43524/3680 - ECO 1,240FI  
 CSE43624/3681 - ECO 240 FI  
 CSE43628/3680 - ECO 280 FI

Pos.	Description	Code	Tav 1	Tav 2	Tav 3	Tav 4	Tav 5	Tav 6	Tav 7	Tav 8	From serial number	To serial number	Interchangeable	Note
1	LATERAL REAR SUPPORT H=763	5653140	•		•		•	•	•	•				
1	LATERAL REAR SUPPORT H=803	5653150		•		•								
2	LEFT PANEL ASSEMBLY H=763	5653630					•	•	•	•				
2	LATERAL PANEL H=803	5112030		•		•								
2	LEFT PANEL ASSEMBLY H=763	5114560	•		•									
3	RIGHT PANEL ASSEMBLY H=763	5653620					•	•	•	•				
3	RIGHT PANEL ASSEMBLY H=763	5114570	•		•									
4	FRONTAL PANEL ASSEMBLY I	5655190		•		•								
4	NEW FRONTAL PANEL ASSEMBLY I	5114520	•		•									
4	NEW FRONTAL PANEL ASSEMBLY FI	5114530					•		•	•				
4	FRONTAL PANEL ASSEMBLY FI	5111940						•						
5	UPPER TRAVERSE	5110290	•	•	•	•	•	•	•	•				
6	LOWER TRAVERSE	5109640	•	•	•	•	•	•	•	•				
7	FRONTAL TRAVERSE	5112020		•		•								
8	AIR PRESSURE SWITCH PIPE L=270	5408080					•	•	•	•				
9	SUCTION RESTRICTOR D.80	5108700					•	•	•	•				
10	COAXIAL FLUE FLANGE	5207060					•	•	•	•				
11	FLANGE GASKET	5407890					•	•	•	•				
12	SUCTION CAP	5108690					•	•	•	•				
13	SUCTION CAP GASKET	5407400					•	•	•	•				
15	JOINT ASSEMBLY (with gasket and screws)	600530					•	•	•	•				
17	CONVEYOR BEND	5211090					•	•	•	•				
18	FLUE PLASTIC VENTURI	5407050					•	•	•	•				
21	GASKET 6,1X12X1,5 WRC (ex 5402050)	5402050	•	•	•	•	•	•	•	•				
22	FAN 1 SPEED (MVL)	5653850					•	•	•					
22	FAN 1 SPEED 75 W (MVL)	5655730								•				
23	FAN PRESSURE SWITCH (HONEYWELL)	5629560					•	•	•	•		B440	YES	
23	FAN PRESSURE SWITCH (TRIDELTA)	5655120						•				B440	YES	
23	FAN PRESSURE SWITCH	618470				•	•	•	•	•	B441			
24	COMPENSATION PIPE L=130	5407930					•	•	•	•				
25	CONVEYOR ASSEMBLY	5653170					•	•	•					
25	CONVEYOR ASSEMBLY	5653180								•				
27	COMBUSTION CHAMBER ASSEMBLY (ATM)	5653760	•	•	•									
27	COMBUSTION CHAMBER ASSEMBLY (FF)	5653780					•	•	•					
27	COMBUSTION CHAMBER ASSEMBLY (FF)	5655480								•				
27	COMBUSTION CHAMBER ASSEMBLY (ATM)	605350				•								
28	LATERAL INSULATING PANEL	5210250	•	•	•	•	•	•	•				YES	
28	LATERAL INSULATING PANEL	5213160	•	•	•	•	•	•	•					
28	LATERAL INSULATING PANEL	5210910								•			YES	
28	LATERAL INSULATING PANEL - 31 kW	5213190								•				
29	REAR INSULATING PANEL	5210280				•							YES	
29	REAR INSULATING PANEL - 28 kW	5213240			•									
29	REAR INSULATING PANEL	5210260	•	•	•		•	•	•	•			YES	
29	REAR INSULATING PANEL	5213290	•	•		•	•	•	•	•				
30	FRONTAL INSULATING PANEL (ATM)	5210270	•	•	•	•							YES	
30	FRONTAL INSULATING PANEL (ATM)	5213310	•	•	•									
30	FRONTAL INSULATING PANEL (FF)	5210750					•	•	•	•			YES	
30	FRONTAL INSULATING PANEL (FF)	5213340				•	•	•	•	•				
31	COMB.CHAMBER FRONT PANEL (FF)	5111840					•	•	•					
31	COMB.CHAMBER FRONT PANEL (FF)	5111850								•				
31	COMB.CHAMBER FRONT PANEL (ATM)	5108030	•	•	•									
31	COMB.CHAMBER FRONT PANEL (ATM)	5108500				•								
32	PRIMARY EXCHANGER WITH CLIPS	5636760				•							YES	
32	PRIMARY EXCHANGER WITH CLIPS	5632470	•	•	•		•	•	•					
32	PRIMARY EXCHANGER WITH CLIPS	608550								•				
32	PRIMARY EXCHANGER WITH CLIPS	608550								•				
33	O-RING 22X3 EPDM	5403130	•	•	•	•	•	•	•	•				
34	PRIMARY EXCHANGER CLIPS (ex 5109470)	5112510	•	•	•	•	•	•	•	•				

# ECO 2000 Est Europe

CSE43124/3680 - ECO 1,240i  
 CSE43224/3680 - ECO 240 I  
 CSE43224/3681 - ECO 240 I  
 CSE43228/3680 - ECO 280 I  
 CSE43524/3680 - ECO 1,240FI  
 CSE43624/3681 - ECO 240 FI  
 CSE43628/3680 - ECO 280 FI

Pos.	Description	Code	Tav 1	Tav 2	Tav 3	Tav 4	Tav 5	Tav 6	Tav 7	Tav 8	From serial number	To serial number	Interchangeable	Note
35	EXPANSION VESSEL 10 L.	5608840				•				•				
35	EXPANSION VESSEL 8 L.	5625560	•	•	•		•	•	•					
36	EXPANSION VESSEL PIPE	5653290	•	•	•	•	•	•	•	•				
37	SEALED CHAMBER FRONT PANEL	5656490					•	•	•					
37	SEALED CHAMBER FRONT PANEL	5656500								•				
38	PILOT SIGHT GLASS GASKET	5401610					•	•	•	•				
39	PILOT SIGHT GLASS	5203930					•	•	•	•				
40	PILOT SIGHT FRAME	5103360					•	•	•	•				
41	BURNER ASSEMBLY (12 ELEMENTS)	5653310					•	•	•					
41	BURNER ASSEMBLY (15 ELEMENTS)	5653300	•	•	•					•				
41	BURNER ASSEMBLY (18 ELEMENTS)	5655610				•								
42	BURNER ELEMENT	5604090	•	•	•	•	•	•	•	•				
43	GAS RAMP WITH 12 INJECTORS (LPG D.0,77)	605990					•	•	•					
43	GAS RAMP WITH 15 INJECTORS (LPG D.0,69)	606190	•	•	•									
43	GAS RAMP WITH 15 INJECTORS (N.G. D.1,18)	606140	•	•	•									
43	GAS RAMP WITH 18 INJECTORS (N.G. D.1,18)	606910				•								
43	GAS RAMP WITH 12 INJECTORS (N.G. D.1,28)	605850					•	•	•					
43	GAS RAMP WITH 15 INJECTORS (LPG D.0,77)	607400								•				
43	GAS RAMP WITH 15 INJECTORS (N.G. D.1,28)	607410								•				
43	GAS RAMP WITH 18 INJECTORS (LPG D.0,67)	606920				•								
44	LPG INJECTORS KIT (D.0,69)	608460	•	•	•									
44	LPG INJECTORS KIT (D.0,77)	608450					•	•	•	•				
44	NATURAL GAS INJECTORS KIT (D.1,18)	608440	•	•	•	•								
44	NATURAL GAS INJECTORS KIT (D.1,28)	608430					•	•	•	•				
44	LPG INJECTORS KIT (D.0,67)	608470				•								
45	GAS RAMP GASKET	5407940	•	•	•	•	•	•	•	•				
46	GAS RAMP CONNECTING FLANGE	5210680						•					YES	
46	GAS RAMP CONNECTING FLANGE ASSEMBLY	5657180	•	•	•	•	•	•	•	•				
47	GASKET (GAS RAMP/SEALED CHAMBER)	5407810					•	•	•	•				
48	BURNER TRAY	5112090	•	•	•	•								
49	FLUE FLANGE CAP M14X1	5207070					•	•	•	•				
59	IGNITION ELECTRODE CABLE	8419050	•	•	•	•	•	•	•	•				
61	ELECTRODE PROTECTION CAP (ATM)	5404920	•	•	•	•								
61	ELECTRODE PROTECTION CAP (FF)	5407830					•	•	•	•				
62	SEALED CHAMBER HOSE ADAPTER ASS.	5643090					•	•	•	•				
63	IGNITION ELECTRODE	8422570	•	•	•	•	•	•	•	•				
70	PIPE ASSEMBLY (PUMP/EXCHANGER)	5653250	•	•	•		•	•	•					
70	PIPE ASSEMBLY (PUMP/EXCHANGER)	5655470								•				
70	PIPE ASSEMBLY (PUMP/EXCHANGER)	5655530				•								
72	PUMP UP 15-50 AO (GRUNDFOS)	5655200	•	•	•		•	•	•					
72	PUMP UP 15-60 AO (GRUNDFOS)	5655620				•				•				
73	AIR VENT VALVE WITH O-RING (GRUNDFOS)	607290	•	•	•	•	•	•	•	•				
74	O-RING 14X1,78 EP	5406360	•	•	•	•	•	•	•	•				
75	GASKET (WATER PIPE/SEALED CHAMBER)	5404670					•	•	•	•				
76	DHW 10 PLATE EXCHANGER (Alfa Laval)	5653650		•	•			•	•					
76	DHW 14 PLATE EXCHANGER (Alfa Laval)	5653680				•								
76	DHW 16 PLATE EXCHANGER	5655780								•				
77	DHW EXCHANGER GASKET	5404520		•	•	•		•	•	•				
80	HYDRAULIC INLET GROUP	5655650	•				•							
80	HYDRAULIC INLET GROUP WITH FILLING TAP	5653550		•	•	•		•	•	•				
81	FILTER AND VENTURI ASSEMBLY	607240		•	•	•		•	•	•				
82	HYDRAULIC VENTURI ASSEMBLY	5630170		•	•	•		•	•	•				
84	FILTER D. 13,5	5111180		•	•			•	•	•				
85	O-RING 20,63X2,62	5405350		•	•	•		•	•	•				
87	PUMP CONNECTING ELEMENT	5210710	•	•	•	•	•	•	•	•				
90	FILLING TAP ASSEMBLY	5630180		•	•	•		•	•	•				
91	DRAINING TAP (alt. 9951120)	5652030	•	•	•	•	•	•	•	•				
92	HYDRAULIC SAFETY VALVE WITH O.R. -3 bar-	5653690	•	•	•	•	•	•	•	•				

# ECO 2000 Est Europe

CSE43124/3680 - ECO 1.240i  
 CSE43224/3680 - ECO 240 I  
 CSE43224/3681 - ECO 240 I  
 CSE43228/3680 - ECO 240 I - serial number BA04  
 CSE43524/3680 - ECO 280 I  
 CSE43624/3680 - ECO 1.240FI  
 CSE43624/3681 - ECO 240 FI - serial number BA04

Pos.	Description	Code	Tav 1	Tav 2	Tav 3	Tav 4	Tav 5	Tav 6	Tav 7	Tav 8	From serial number	To serial number	Interchangeable	Note
96	PRESSURE PIPE (POSITIVE )	5653280		●	●	●		●	●	●				
97	PRESSURE PIPE (NEGATIVE)	5653270		●	●	●		●	●	●				
98	BY-PASS PIPE ASSEMBLY	5628240	●				●							
98	BY-PASS PIPE ASSEMBLY	5653260		●	●	●		●	●	●				
99	BY-PASS PIPE FIXING CLIP	5108130	●	●	●	●	●	●	●	●				
100	O-RING 13,94X2,62 EPDM	5406630	●	●	●	●	●	●	●	●				
101	3 P.VALVE/PRESSURE SWITCH/SENSOR ASS.	5653590		●	●	●		●	●	●				
102	BY PASS/PRESSURE SWITCH ASSEMBLY	5628230	●				●							
102	3 PORT VALVE/PRESSURE SWITCH ASSEMBLY	607250		●	●	●		●	●	●				
103	SENSOR ASSEMBLY (DHW PRESSURE SWITCH)	5629950		●	●	●		●	●	●				
104	SANITARY OUTLET CONNECTION	5653840		●	●	●		●	●	●				
106	SCREW M5X12	8101430		●	●	●		●	●	●				
107	PIN GUIDE ASSEMBLY	5630250	●	●	●	●	●	●	●	●				
109	GASKET 10X14X1,5	5207810	●	●	●	●	●	●	●	●				
110	SPRING	8380530	●	●	●	●	●	●	●	●				
111	PRESSURE SWITCH PLATE ASSEMBLY	5630240	●	●	●	●	●	●	●	●				
112	3 PORT VALVE DIAPHRAGM	5405960	●				●							
112	DIAPHRAGM	5405320		●	●	●		●	●	●				
113	BY-PASS ASSEMBLY	5630190		●	●	●		●	●	●				
113	BY-PASS ASSEMBLY	5635220	●				●							
114	O-RING 26,64X2,62	5403820		●	●	●		●	●	●				
115	BY-PASS PLUG ASSEMBLY	5645660	●	●	●	●	●	●	●	●				
117	SANITARY PLATE ASSEMBLY	5646180		●	●	●		●	●	●				
118	CONIC SPRING	8380520		●	●	●		●	●	●				
119	HEATING PLATE ASSEMBLY	5646170		●	●	●		●	●	●				
120	SANITARY PLUG ASSEMBLY	5646190		●	●	●		●	●	●				
121	SCREW M5X10	8101410		●	●	●	●	●	●	●				
122	O-RING 23,47X2,62	5405370	●	●	●	●	●	●	●	●				
123	SCREW M5X13	8101440		●	●	●		●	●	●				
124	SPRING	8380540		●	●	●		●	●	●				
125	MICROSWITCH OPERATING PIN	5630260		●	●	●		●	●	●				
126	DHW PRESSURE SWITCH PLATE ASSEMBLY	5630270		●	●	●		●	●	●				
127	DHW PRESSURE SWITCH DIAPHRAGM	5405330		●	●	●		●	●	●				
128	O-RING 2,6X1,9	5405400		●	●	●		●	●	●				
129	PIN GUIDE	5207860		●	●	●		●	●	●				
130	MICROSWITCH WITH LEVER ASSEMBLY	5625770	●	●	●	●	●	●	●	●				
131	NTC SENSOR	8434250		●				●					YES	
131	NTC SENSOR	8434820	●	●	●	●	●	●	●	●				
132	NTC SENSOR GASKET	5402830		●	●	●		●	●	●				
135	LIMIT THERMOSTAT 105°C	9950760	●		●	●	●		●					
135	LIMIT THERMOSTAT 105°C	9950570		●				●		●				
136	EXCHANGER/3 PORT VALVE PIPE	5655460								●				
136	EXCHANGER/3 PORT VALVE PIPE	5655560				●								
136	EXCHANGER/HEATING FLOW PIPE	5655640	●				●							
136	EXCHANGER/3 PORT VALVE PIPE	5653240		●	●			●	●					
137	CONNECTING ELEMENT (GAS VALVE/RAMP)	5210700	●	●	●	●	●	●	●	●				
138	O-RING 22,22X2,62	5402010	●	●	●	●	●	●	●	●				
139	GAS VALVE INLET CONNECTION	5210630	●	●	●	●	●	●	●	●				
140	GAS VALVE (HONEYWELL VK4105M 5033)	5665220	●		●	●	●		●	●				
140	GAS VALVE (HONEYWELL VK 4105 G)	5653640		●				●						
147	CONNECTION TRAVERSE	5653160	●	●	●	●	●	●	●	●				
151	ELECTRIC BOX REAR COVER	5407650	●	●	●	●	●	●	●	●				
152	PRINTED CONTROL PANEL -ECO 280 FI-	5670340								●				
152	PRINTED CONTROL PANEL -ECO 280 I-	5670690				●								
152	PRINTED CONTROL PANEL -ECO 1.240 FI-	5670330					●							
152	PRINTED CONTROL PANEL -ECO 240 FI-	5653880						●						
152	PRINTED CONTROL PANEL -ECO 240 I-	5654160		●										
152	PRINTED CONTROL PANEL -ECO 240 FI-	5669690							●					

# ECO 2000 Est Europe

CSE431243680 - ECO 1.240i  
 CSE432243680 - ECO 240 I  
 CSE432243681 - ECO 240 I  
 CSE432283680 - ECO 240 I - serial number BA04  
 CSE435243680 - ECO 280 I  
 CSE436243680 - ECO 1.240FI  
 CSE436243681 - ECO 240 FI  
 CSE436283680 - ECO 280 FI

Pos.	Description	Code	Tav 1	Tav 2	Tav 3	Tav 4	Tav 5	Tav 6	Tav 7	Tav 8	From serial number	To serial number	Interchangeable	Note
152	PRINTED CONTROL PANEL -ECO 240 I-	5669700			•									
152	PRINTED CONTROL PANEL -ECO 1.240 I-	5673750	•											
153	TERMINAL BOARD COVER	5407660		•	•	•	•	•	•	•				
154	P.C.B. BMBC (Honeywell)	5669670	•		•	•	•	•	•	•				
154	P.C.B. (Honeywell)	5653890		•				•						
166	TERMINAL BLOCK	8421590	•	•	•	•	•	•	•	•				
167	FUSE HOLDER	5405340	•	•	•	•	•	•	•	•				
168	FUSE (2A-250V) alt. 8421410	9950580	•	•	•	•	•	•	•	•				
169	MANOMETER	5653700						•					YES	
169	THERMAL PRESSURE GAUGE	8922380	•	•	•	•	•	•	•	•				
170	MANOMETER SUPPORT	5407750	•	•	•	•	•	•	•	•				
174	ECO 2000 KNOB	5407730		•		•		•						
174	ECO 2000 KNOB	5410530	•		•		•		•	•				
190	GASKET G3/8 8X15X2 WRC	5404970					•	•	•	•				
191	GASKET G1/2-12X18X2-WRC	5404640					•							
192	GASKET G3/4 17X24X2 WRC	5404650	•	•	•	•	•	•	•	•				
241	DRAUGHT DIVERTER ASSEMBLY	5625860		•										
241	DRAUGHT DIVERTER ASSEMBLY	5645560				•								
241	DRAUGHT DIVERTER ASSEMBLY	5669470	•		•									
242	FLUE SAFETY THERMOSTAT 60°C	616080				•								
242	FLUE SAFETY THERMOSTAT 70°C	600700	•	•	•									
252	SELECTOR SWITCH (4 POSITION)	8434550	•	•	•	•	•	•	•	•				
280	GASKET 14,2X18X1,5	5207730	•	•	•	•	•	•	•	•				
284	POTENTIOMETER PIN	5405990	•	•	•	•	•	•	•	•				
286	NUT M5	8240530	•	•	•	•								
290	MODULATOR ASSEMBLY -VK4105M-	5665600	•		•	•	•		•	•				
291	IGNITER WITH CABLE (Honeywell)	5653930		•				•						
314	FLAME SENSING ELECTRODE CABLE	8418870	•	•	•	•	•	•	•	•				
362	MICROSWITCH/SUPPORT/WIRING ASSEMBLY	607470		•	•	•		•	•	•				
363	O-RING 13,6X2,7	5410020	•	•	•	•		•	•	•				
364	CAP G1/8	5209600		•	•	•		•	•	•				
493	FILLING KNOB ASSEMBLY	605660		•	•	•		•	•	•				
496	O-RING	400020		•	•	•	•	•	•	•				
511	O-RING 17,86X2,62	5404600	•	•	•	•	•	•	•	•				
516	PIN	5210670					•	•	•	•				
517	PIPE FIXING ELEMENT	5407840	•	•	•	•	•	•	•	•				
518	CONTROL PANEL PIN	5112040	•	•	•	•	•	•	•	•				
519	NEON GLASS	5410540	•		•		•		•	•				
519	NEON GLASS	5407770		•		•		•						
520	FLAP	5112050					•	•	•	•				
521	FLAP FIXING SPRING	8380730					•	•	•	•				
522	IGNITER SUPPORT	5655180	•	•				•						
525	IGNITER WITH CABLE (ANSTOSS)	8510910	•		•	•	•		•	•				
527	HOLE PLATE	5408010	•											
999	TERMINAL BOARD WIRING	8418950	•	•	•	•	•	•	•	•				
999	NTC/PRESS.SWITCH/LIMIT THERMOSTAT WIRING	5654000					•	•	•	•				
999	NTC/PRESS.SWITCH/LIMIT TH/FLUE TH. WIRING	5654110	•	•	•	•								
999	IGNITER/GAS VALVE WIRING	8419110		•				•						
999	MODULATOR WIRING	8510960	•		•	•	•		•	•				
999	PUMP/BOILER/SELECTOR SWITCH WIRING	8419170	•				•							
999	FAN/FLUE PRESSURE SWITCH WIRING	8510940					•		•	•				
999	FAN/FLUE PRESSURE SWITCH WIRING	8419120						•						
999	POWER SUPPLY CABLE	8414620	•	•	•	•	•	•	•	•				
999	SIT EARTHS WIRING	8419080	•		•	•	•		•	•				
999	TIMER CONNECTOR	8418860	•	•	•	•	•	•	•	•				