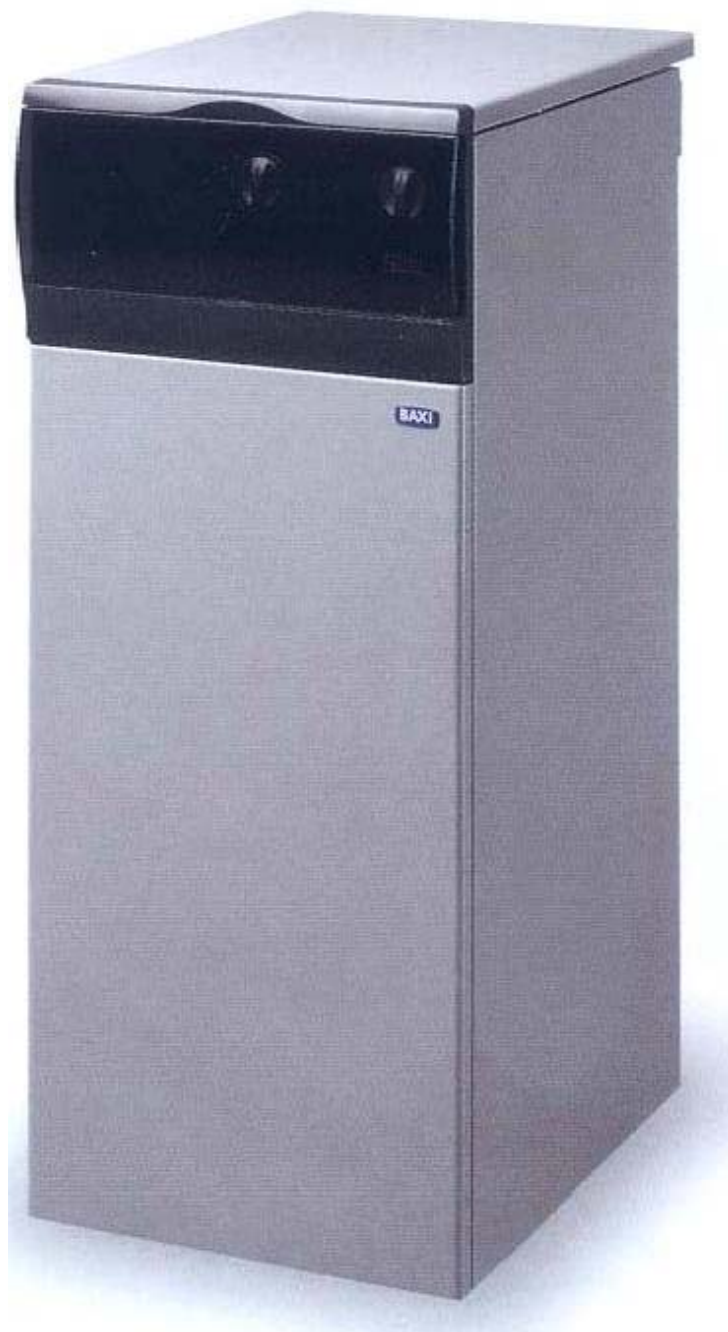


BAXI



SPARE PARTS CATALOGUE

- February 2010 -

HOW TO READ THE SPARE PARTS CATALOGUE

In the spare part catalogue, after the exploded diagrams, there are the components lists of the boilers; this is the meaning of the different columns:

Pos.	Identification number of the component in the exploded diagram of the boiler.
Description	Short description of the component.
Code	BAXI S.p.A. code of the component.
Tab. XX	XX is the exploded diagram number of the boiler taken into consideration.

Until 31st December 2011

From serial number	Date (year and week) identifying the beginning of production of a component (taken from the serial number of the boiler). e.g. B005: year 2000 (B identifies the decade 2000-2009; 0 identifies the year) – 5th week. If the box is empty, the component is in use from the beginning of production of the boiler.
To serial number	Date (year and week) identifying the end of production of a component (taken from the serial number of the boiler). e.g. B012: year 2000 (B identifies the decade 2000-2009; 0 identifies the year) – 12th week. If the box is empty, the component is still in use.
Interchangeable	It identifies the interchangeability between the new component and the old one. YES: components are interchangeable. NO: components are not interchangeable

From the 1st January 2012

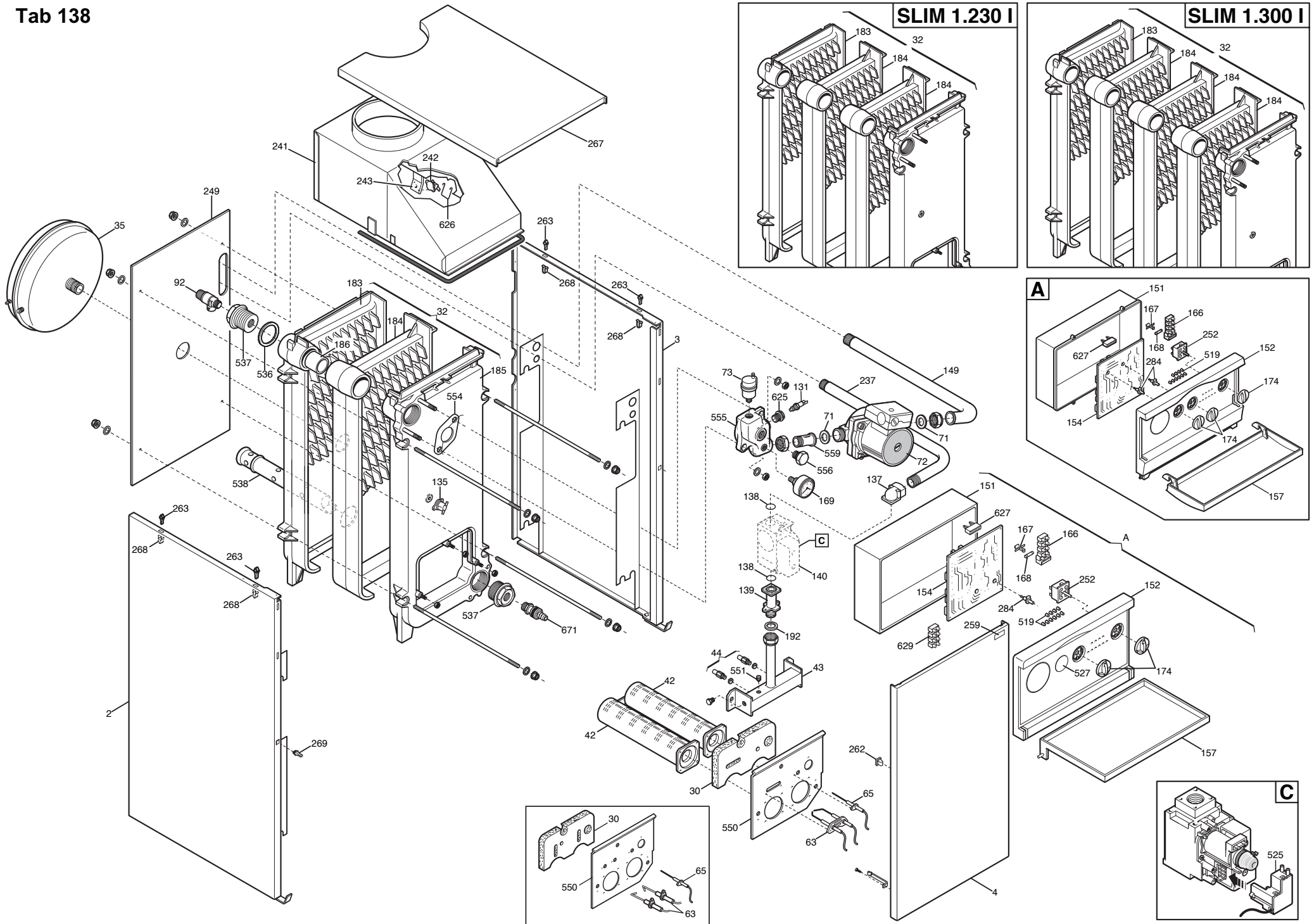
From serial number	Date (year and week) identifying the beginning of production of a component (taken from the serial number of the boiler). e.g. 1205: year 2012 (1 identifies the decade 2010-2019; 2 identifies the year) – 5th week. If the box is empty, the component is in use from the beginning of production of the boiler.
To serial number	Date (year and week) identifying the end of production of a component (taken from the serial number of the boiler). e.g. 1235: year 2012 (1 identifies the decade 2010-2019; 2 identifies the year) – 35th week. If the box is empty, the component is still in use.
Interchangeable	It identifies the interchangeability between the new component and the old one. YES: components are interchangeable. NO: components are not interchangeable.

BOILERS CONNECTION BOARD - EXPLODED VIEW
TABELLA COLLEGAMENTO CODICE CALDAIA - ESPLOSO
TABLERO UNIÓN CALDERA - EXPLOSIONADO
TABLEAU CONNECTION CODEX CHAUDIERE - VUE ECLATEE

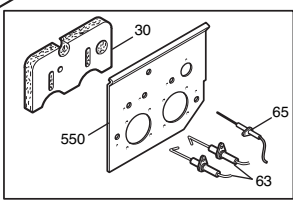
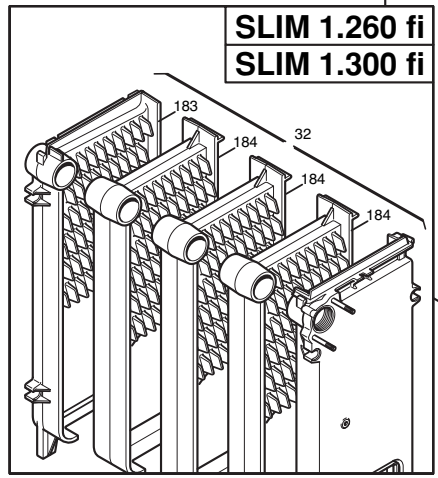
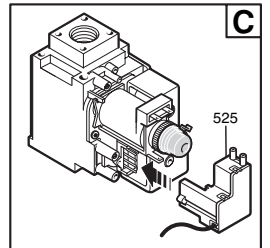
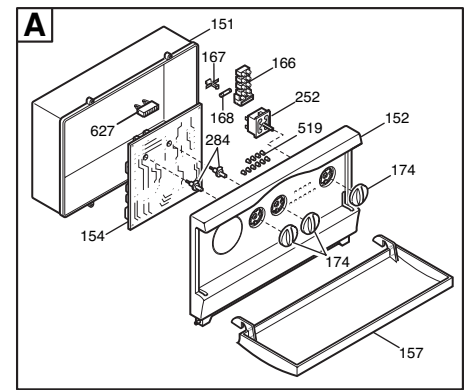
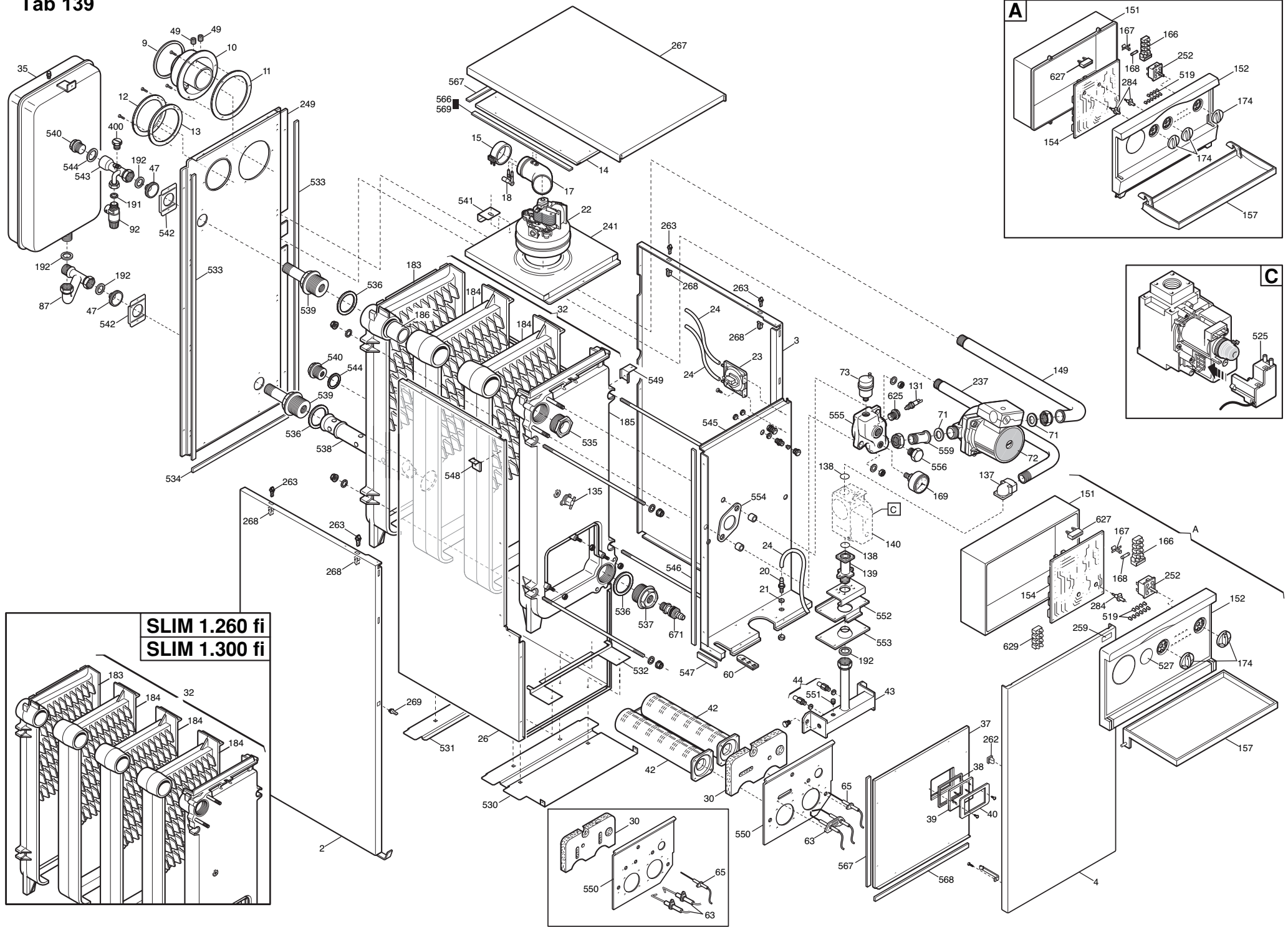
BOILER CODE	BOILER DESCRIPTION	EXPLODED REF.
CODICE CALDAIA	DESCRIZIONE CALDAIA	RIF. ESPLOSO
CODIGO CALDERA	DESCRIPCION CALDERA	REF. EXPLOSIONADO
CODE CHAUDIÈRE	DESCRIPTION CHAUDIÈRE	RÉF. EXPLOSÉE
WSB431153013/4	SLIM 1_150 I	Tab 138
WSB431153010/1/2	SLIM 1_150 I	Tab 138
WSB435233010/1/2	SLIM 1_230 FI 4E	Tab 139
WSB435233013	SLIM 1_230 FI 4E	Tab 139
WSB435233473	SLIM 1_230 FIN	Tab 141
WSB435233470/1/2	SLIM 1_230 FIN	Tab 141
WSB431233010/1/2	SLIM 1_230 I 4E	Tab 138
WSB431233013/4	SLIM 1_230 I 4E	Tab 138
WSB431233470/1/2	SLIM 1_230 IN 4E	Tab 142
WSB431233473/4	SLIM 1_230 IN 4E	Tab 142
WSB435303013	SLIM 1_300 FI	Tab 139
WSB435303010/1/2	SLIM 1_300 FI	Tab 139
WSB435303473	SLIM 1_300 FIN	Tab 141
WSB435303470/1/2	SLIM 1_300 FIN	Tab 141
WSB431303010/1/2	SLIM 1_300 I 5E	Tab 138
WSB431303013/4	SLIM 1_300 I 5E	Tab 138
WSB431303470/1/2	SLIM 1_300 IN 5E	Tab 142
WSB431303473/4	SLIM 1_300 IN 5E	Tab 142
WSB431403470/1/2/3	SLIM 1_400 IN 6E	Tab 143
WSB431493470/1/2/3	SLIM 1_490 IN 7E	Tab 143
WSB431623470/1/2/3	SLIM 1_620 IN 9E	Tab 143

№ Pos.	Описание	Коды/ Code	Коды/Code																	До серийного номера	Начиная с серийного номера	Взаимозаменяемость	Код новой детали	модели SLIM MONO					
			SLIM 1_150 I WSB431153010/1/2	SLIM 1_150 I WSB431153013/4	SLIM 1_230 I 4E WSB431233010/1/2	SLIM 1_230 I 4E WSB431233013/4	SLIM 1_230 IN 4E WSB431233470/1/2	SLIM 1_230 IN 4E WSB431233473/4	SLIM 1_300 I 5E WSB431303010/1/2	SLIM 1_300 I 5E WSB431303013/4	SLIM 1_300 IN 5E WSB431303470/1/2	SLIM 1_300 IN 5E WSB431303473/4	SLIM 1_400 IN 6E WSB431403470/1/2/3	SLIM 1_490 IN 7E WSB431493470/1/2/3	SLIM 1_620 IN 9E WSB431623470/1/2/3	SLIM 1_230 FI 4E WSB435233010/1/2	SLIM 1_230 FI 4E WSB435233013	SLIM 1_230 FINWSB435233470/1/2	SLIM 1_230 FIN WSB435233473						SLIM 1_300 FI WSB435303010/1/2	SLIM 1_300 FI WSB435303013	SLIM 1_300 FIN WSB435303470/1/2	SLIM 1_300 FIN WSB435303473	
131	датчик температуры (NTC) (погружной)	8434820	X	X	X	X	X	X	X	X	X	X	X	X	X	X	X	X	X	X	X	X					XXX		
135	предельный термостат 95 C	8630390	X	X	X	X	X	X	X	X	X	X	X	X	X	X	X	X	X	X	X	X					XXX		
137	соединительный элемент (газовый клапан/рампа)	3202100	X	X	X	X	X	X	X	X	X	X	X	X	X	X	X	X	X	X	X	X					XXX		
138	Уплотнение кольцевое 22.22x2.62	5402010	X	X	X	X	X	X	X	X	X	X	X	X	X	X	X	X	X	X	X	X					XXX		
139	патрубок на входе газового клапана	5206620	X	X	X	X	X	X	X	X	X	X	X	X	X	X	X	X	X	X	X	X					XXX		
140	газовый клапан (SIT 845 SIGMA)	5653610	X	X	X	X	X	X	X	X	X	X	X	X	X	X	X	X	X	X	X	X					XXX		
149	труба входа в систему отопления	3101450	X	X																							XXX		
149	труба входа в систему отопления	3101460			X	X																					XXX		
149	труба входа в систему отопления	3101470							X	X																	XXX		
149	труба входа в систему отопления	3108470													X	X											XXX		
149	труба входа в систему отопления	3108480																	X	X							XXX		
151	кожух электрической коробки	3401610	X	X	X	X	X	X	X	X	X	X	X	X	X	X	X	X	X	X	X	X					XXX		
152	панель управления	3618140	X		X		X		X			X	X	X										B414		NO		XXX	
152	панель управления	3618210													X		X		X		X				B416			XXX	
152	панель управления	3618210													X		X		X		X							XXX	
152	панель управления	3618560													X		X		X		X				B415		NO		XXX
152	панель управления	3618570	X		X		X		X		X	X	X												B415				XXX
152	панель управления	3618570		X		X		X		X		X																	XXX
154	электронная плата LMU33 SIEMENS Slim	3620550	X		X		X		X		X	X	X	X		X		X		X		X		B644	B415			XXX	
154	электронная плата LMU33 SIEMENS Slim	3624110	X		X		X		X		X	X	X	X		X		X		X		X			B645	YES			XXX
154	электронная плата LMU33 SIEMENS Slim	3624110		X		X		X		X					X		X		X		X		X						XXX
154	электронная плата LMU33 SIEMENS Slim	5669060	X		X		X		X		X	X	X	X		X		X		X		X		B644		NO		XXX	
154	электронная плата LMU33 SIEMENS Slim	5678250	X		X		X		X		X	X	X	X		X		X		X		X			B645	YES			XXX
154	электронная плата LMU33 SIEMENS Slim	5678250		X		X		X		X					X		X		X		X		X						XXX
157	крышка панели управления	3401620	X	X	X	X	X	X	X	X	X	X	X	X	X	X	X	X	X	X	X	X	X					XXX	
166	блок клеммной коробки	8421590	X	X	X	X	X	X	X	X	X	X	X	X	X	X	X	X	X	X	X	X	X					XXX	
167	держатель плавкого предохранителя	5405340	X	X	X	X	X	X	X	X	X	X	X	X	X	X	X	X	X	X	X	X	X					XXX	
168	плавкий предохранитель	9950580	X	X	X	X	X	X	X	X	X	X	X	X	X	X	X	X	X	X	X	X	X					XXX	

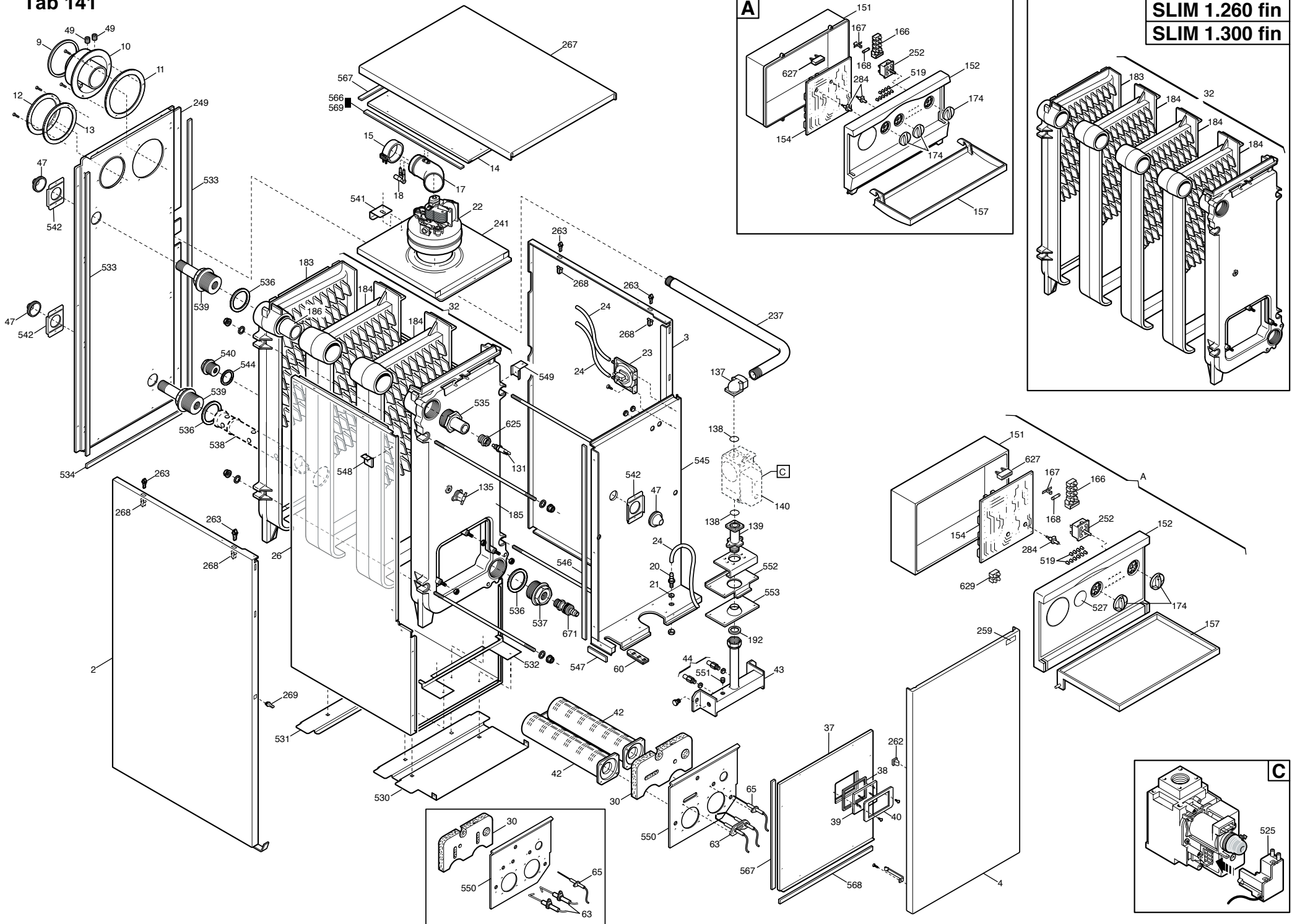
№ Pos.	Описание	Коды/ Code	Коды/Code																	До серийного номера	Начиная с серийного номера	Взаимозаменяемость	Код новой детали	модели SLIM MONO					
			SLIM 1_150 I WSB431153010/1/2	SLIM 1_150 I WSB431153013/4	SLIM 1_230 I 4E WSB431233010/1/2	SLIM 1_230 I 4E WSB431233013/4	SLIM 1_230 IN 4E WSB431233470/1/2	SLIM 1_230 IN 4E WSB431233473/4	SLIM 1_300 I 5E WSB431303010/1/2	SLIM 1_300 I 5E WSB431303013/4	SLIM 1_300 IN 5E WSB431303470/1/2	SLIM 1_300 IN 5E WSB431303473/4	SLIM 1_400 IN 6E WSB431403470/1/2/3	SLIM 1_490 IN 7E WSB431493470/1/2/3	SLIM 1_620 IN 9E WSB431623470/1/2/3	SLIM 1_230 FI 4E WSB435233010/1/2	SLIM 1_230 FI 4E WSB435233013	SLIM 1_230 FIN WSB435233470/1/2	SLIM 1_230 FIN WSB435233473						SLIM 1_300 FI WSB435303010/1/2	SLIM 1_300 FI WSB435303013	SLIM 1_300 FIN WSB435303470/1/2	SLIM 1_300 FIN WSB435303473	
527	декоративная заглушка	5408000	X	X	X	X	X	X	X	X	X	X	X	X	X	X	X	X	X	X	X	X	X						XXX
530	У-образное переднее крепление	3108270														X	X	X	X	X	X	X	X						XXX
531	У-образное заднее крепление	3108290														X	X	X	X	X	X	X	X						XXX
532	крепежный шаблон теплообменника	3108280														X	X	X	X	X	X	X	X						XXX
533	прокладка закрытой камеры, 20x5 L=808 мм	3401500														X	X	X	X	X	X	X	X						XXX
534	прокладка закрытой камеры, 20x5 L=300 мм	3401480														X	X	X	X	X	X	X	X						XXX
535	передняя муфта	3202820														X	X			X	X								XXX
535	передняя муфта	3202840																	X	X			X	X					XXX
536	прокладка, 41,5x56x3	3400530	X	X	X	X	X	X	X	X	X	X	X	X	X	X	X	X	X	X	X	X	X	X	X	X	X	X	XXX
537	заглушка	3101570	X	X	X	X	X	X	X	X	X	X	X	X	X	X	X	X	X	X	X	X	X	X	X	X	X	X	XXX
538	распределитель потока	3101190					X	X											X	X									XXX
538	распределитель потока	3101200													X	X	X												XXX
538	распределитель потока	3101210	X	X																									XXX
538	распределитель потока	3101220			X	X										X	X												XXX
538	распределитель потока	3101230							X	X											X	X							XXX
539	задний патрубок	3616890														X	X	X	X	X	X	X	X	X	X	X			XXX
540	заглушка G3/4	3101590					X	X			X	X	X	X	X	X	X	X	X	X	X	X	X	X	X	X	X	X	XXX
541	фиксатор дивертера тяги	3108330														X	X	X	X	X	X	X	X	X	X	X	X	X	XXX
542	крепление для прокладки трубы подачи газа	3108460														X	X	X	X	X	X	X	X	X	X	X	X	X	XXX
543	подсоединительная трубка	3616910														X	X			X	X								XXX
544	прокладка, 26,5x36x3	3401140					X	X			X	X	X	X	X	X	X	X	X	X	X	X	X	X	X	X	X	X	XXX
545	передняя панель закрытой камеры	3108770														X	X			X	X								XXX
545	передняя панель закрытой камеры	3109170																	X	X			X	X					XXX
546	прокладка закрытой камеры, 20x5 L=530 мм	3401490														X	X	X	X	X	X	X	X	X	X	X	X	X	XXX
547	прокладка закрытой камеры, 20x5 L=90 мм	3401470														X	X	X	X	X	X	X	X	X	X	X	X	X	XXX
548	левая анкерная опора	3108380														X	X	X	X	X	X	X	X	X	X	X	X	X	XXX
549	правая анкерная опора	3108370														X	X	X	X	X	X	X	X	X	X	X	X	X	XXX
550	панель ramпы	3103160	X		X		X		X		X	X	X	X		X		X		X		X		X			B640		XXX
550	панель ramпы	3111080	X		X		X		X		X	X	X	X		X		X		X		X		X			B641	NO	XXX



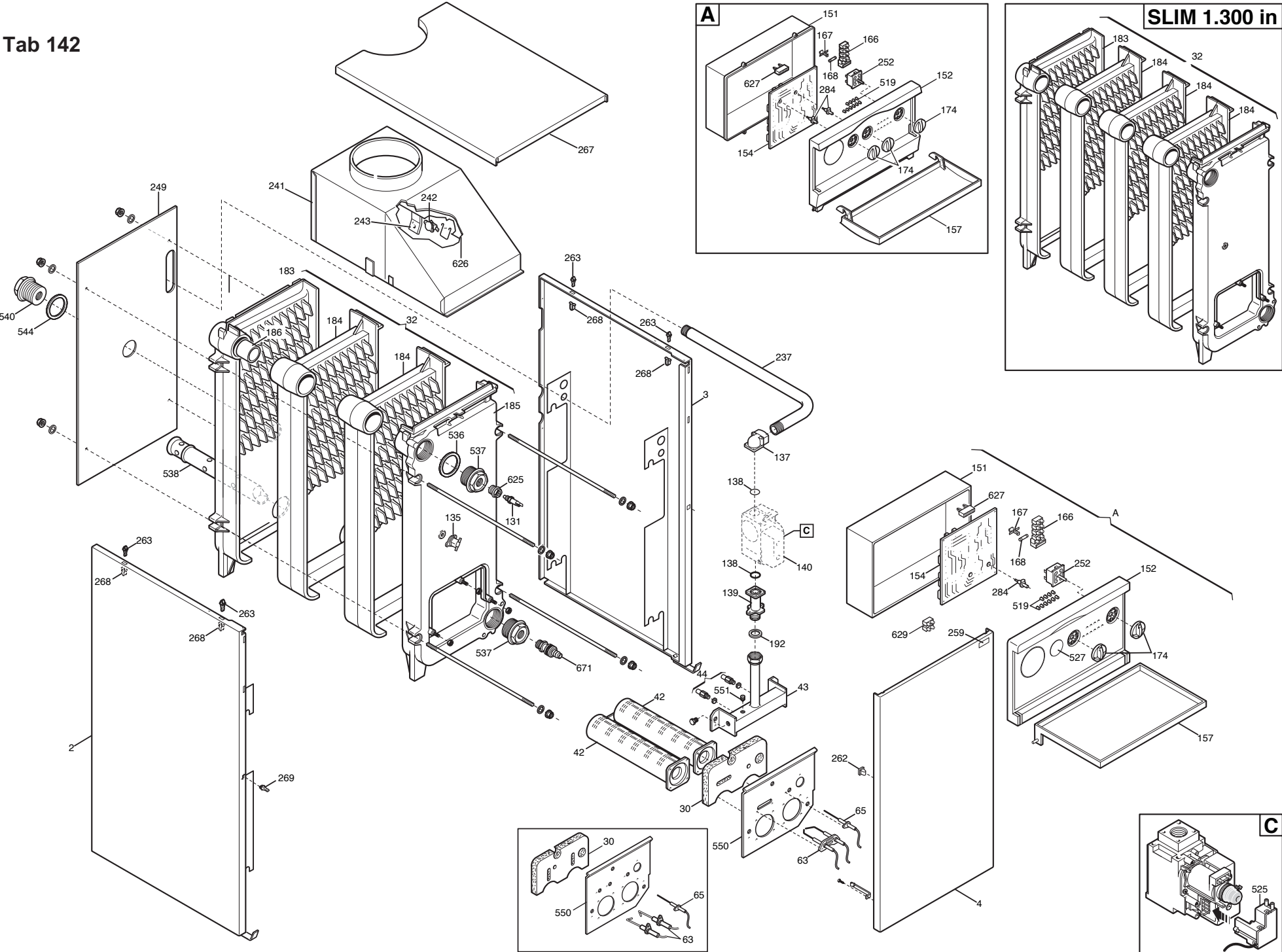
Tab 139



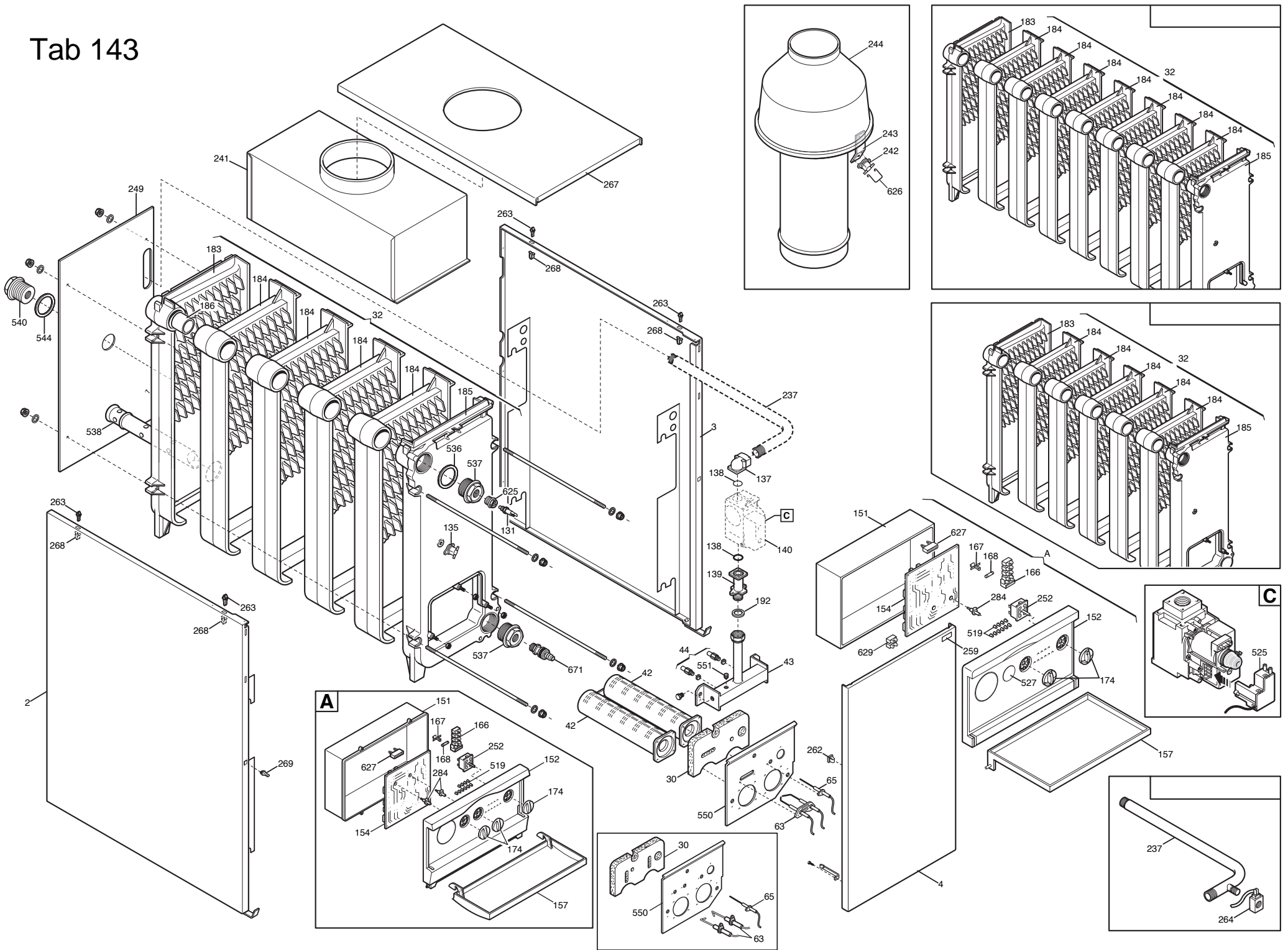
Tab 141



Tab 142



Tab 143



SLIM ONLY HEATING

30/07/2013

Pos	Code	Description code	WSB4315301/1/2 1.1501 3E	WSB4315301/3/4 1.1501 3E	WSB43123301/1/2 1.2301 4E	WSB43123301/3/4 1.2301 4E	WSB431233470/1/2 1.2301N 4E	WSB431233470/3/4 1.2301N 4E	WSB43130301/1/2 1.3001 5E	WSB43130301/3/4 1.3001 5E	WSB43130301/1/2 1.3001N 5E	WSB431303470/1/2 1.3001N 5E	WSB431303470/3/4 1.3001N 5E	WSB431403470/1/2/3 1.4001N 6E	WSB431493470/1/2/3 1.4901N 7E	WSB431623470/1/2/3 1.6201N 9E	WSB4323301/1/2 1.2301F 4E	WSB4323301/3 1.2301F 4E	WSB43233470/1/2 1.230 F4N 4E	WSB43233470/3 1.230 F4N 4E	WSB4330301/1/2 1.3001F 5E	WSB4330301/3 1.3001F 5E	WSB43303470/1/2 1.300 F5N 5E	WSB43303470/3 1.300 F5N 5E	To serial number	From serial number	Interchan geable:			
2	3618370	LEFT PANEL ASSEMBLY -3E-	•	•																										
2	3618390	LEFT PANEL ASS.			•	•	•	•																						
2	3618410	LEFT PANEL ASSEMBLY 5E							•	•	•	•																		
2	3618430	LEFT PANEL ASSEMBLY 6E												•																
2	3618450	LEFT PANEL ASEMBLY 7E													•															
2	3618470	LEFT PANEL ASSEMBLY 9E														•														
2	3618630	LEFT PANEL 4E 039 FF															•	•	•	•										
2	3618650	LEFT PANEL 039 5E FF																			•	•	•	•						
3	3618360	RIGHT PANEL ASSEMBLY -3E- 039	•	•																										
3	3618380	RIGHT PANEL ASS.			•	•	•	•																						
3	3618400	RIGHT PANEL ASSEMBLY 5E							•	•	•	•																		
3	3618420	RIGHT PANEL ASSEMBLY 6E												•																
3	3618440	RIGHT PANEL ASSEMBLY 7E													•															
3	3618460	RIGHT PANEL ASSEMBLY 9E														•														
3	3618620	RIGHT PANEL 4E 039 FF															•	•	•	•										
3	3618640	RIGHT PANEL ASSEMBLY -5E-FF																			•	•	•	•						
4	3618500	DOOR ASSEMBLY 350 MM	•	•	•	•	•	•	•	•	•	•	•	•	•	•	•													
4	3618680	DOOR ASSEMBLY 350 MM FF																•	•	•	•	•	•	•	•					
6	3200950	NUT G1	•	•	•	•			•	•							•	•			•	•								
9	3105470	RESTRICTOR AIR INTAKE															•	•	•	•										
9	5108700	RESTRICTOR-AIR INTAKE																			•	•	•	•						
10	5207060	FLUE ADAPTOR															•	•	•	•	•	•	•	•						
11	5407890	GASKET ADAPTOR															•	•	•	•	•	•	•	•						
12	5108690	PLATE BLANKING															•	•	•	•	•	•	•	•						
13	5407400	SUCTION CAP GASKET															•	•	•	•	•	•	•	•						
14	3108540	SEALED CH.COVER 4E 039 FF															•	•	•	•										
14	3108550	SEALED CH.COVER 5E 039 FF																			•	•	•	•						

SLIM ONLY HEATING

Pos	Code	Description code	WSB431153010/1/2 1.150i 3E	WSB431153013/4 1.150i 3E	WSB43123010/1/2 1.230i 4E	WSB43123013/4 1.230i 4E	WSB431233470/1/2 1.230iN 4E	WSB431233473/4 1.230iN 4E	WSB431303010/1/2 1.300i 5E	WSB431303013/4 1.300i 5E	WSB431303470/1/2 1.300iN 5E	WSB431303473/4 1.300iN 5E	WSB431403470/1/2/3 1.400iN 6E	WSB431493470/1/2/3 1.490iN 7E	WSB431623470/1/2/3 1.620iN 9E	WSB43233010/1/2 1.230Fi 4E	WSB43233473 1.230 FiN 4E	WSB43233470/1/2 1.230 FiN 4E	WSB43233013 1.300Fi 5E	WSB43233010/1/2 1.300Fi 5E	WSB435303473 1.300 FiN 5E	WSB435303470/1/2 1.300 FiN 5E	WSB435303013 1.300Fi 5E	WSB435303010/1/2 1.300Fi 5E	To serial number	From serial number	Interchangeable:			
92	9950600	SAFETY VALVE 3 BAR	•	•	•	•			•	•						•	•			•	•									
131	8434250	NTC SENSOR - eco	•		•		•		•		•		•	•	•	•		•		•		•							YES	
131	8434820	TEMPERATURE SENSOR	•	•	•	•	•	•	•	•	•	•	•	•	•	•	•	•	•	•	•	•	•	•	•	•				
135	8630390	SAFETY THERMOSTAT T.95	•	•	•	•	•	•	•	•	•	•	•	•	•	•	•	•	•	•	•	•	•	•	•	•				
137	3202100	GAS VALVE ELBOW CONN. G1/2F	•	•	•	•	•	•	•	•	•	•	•	•	•	•	•	•	•	•	•	•	•	•	•	•				
138	5402010	O RING 22.22x2.62	•	•	•	•	•	•	•	•	•	•	•	•	•	•	•	•	•	•	•	•	•	•	•	•				
139	5206620	CONNECTOR-GAS VALVE INLET	•	•	•	•	•	•	•	•	•	•	•	•	•	•	•	•	•	•	•	•	•	•	•	•				
140	5653610	GAS VALVE - SIGMA 845048	•	•	•	•	•	•	•	•	•	•	•	•	•	•	•	•	•	•	•	•	•	•	•	•				
149	3101450	FLOW PIPE (3 ELEM.)	•	•																										
149	3101460	FLOW PIPE (4 ELEM.)			•	•																								
149	3101470	FLOW PIPE (5 ELEM.)							•	•																				
149	3108470	HEATING FLOW CONNECT.PIPE 4E														•	•													
149	3108480	HEATING INLET PIPE 5E 039 FF																				•	•							
151	3401610	CONTROL PANEL COVER 2000	•	•	•	•	•	•	•	•	•	•	•	•	•	•	•	•	•	•	•	•	•	•	•	•				
152	3618140	PRINTED CONTROL PANEL SLIM i	•		•		•		•		•		•	•	•												B414		NO	
152	3618210	PRINTED CNTR.PAN SLIM 2.300 Fi															•		•		•		•							
152	3618210	PRINTED CNTR.PAN SLIM 2.300 Fi														•		•		•		•		•			B416			
152	3618560	PRINTED CONTROL PANEL SLIM Fi														•		•		•		•		•			B415		NO	
152	3618570	PRINTED CONTROL PANEL SLIM i		•		•		•		•		•		•																
152	3618570	PRINTED CONTROL PANEL SLIM i	•		•		•		•		•		•	•	•													B415		
154	3620550	P.C.B. LMU 33 SIEMENS	•		•		•		•		•		•	•	•							•		•			B644	B415		
154	3624110	PCB LMU33 SIEMENS -2 PUMPS-		•		•		•		•		•		•				•		•		•		•						
154	3624110	PCB LMU33 SIEMENS -2 PUMPS-	•		•		•		•		•		•	•	•							•		•				B645	YES	
154	5669060	ELECTRONIC CARD (PCB) SIEMENS	•		•		•		•		•		•	•	•							•		•			B644		NO	
154	5678250	PCB LMU-33 SIEMENS		•		•		•		•		•		•				•		•		•		•						
154	5678250	PCB LMU-33 SIEMENS	•		•		•		•		•		•	•	•							•		•				B645	YES	
157	3401620	CONTROL PANEL DOOR	•	•	•	•	•	•	•	•	•	•	•	•	•	•	•	•	•	•	•	•	•	•	•	•				
166	8421590	TERMINAL BLOCK	•	•	•	•	•	•	•	•	•	•	•	•	•	•	•	•	•	•	•	•	•	•	•	•				

SLIM ONLY HEATING

Pos	Code	Description code	WSB431153010/1/2 1.150I 3E	WSB431153013/4 1.150I 3E	WSB43123010/1/2 1.230I 4E	WSB43123013/4 1.230I 4E	WSB431233470/1/2 1.230IN 4E	WSB431233473/4 1.230IN 4E	WSB431303010/1/2 1.300I 5E	WSB431303013/4 1.300I 5E	WSB431303473/4 1.300IN 5E	WSB431303470/1/2 1.300IN 5E	WSB431403470/1/2/3 1.400IN 6E	WSB431493470/1/2/3 1.490IN 7E	WSB431623470/1/2/3 1.620IN 9E	WSB43233010/1/2 1.230FI 4E	WSB43233473 1.230FIN 4E	WSB43233470/1/2 1.230FIN 4E	WSB43233013 1.300FI 5E	WSB43303010/1/2 1.300FI 5E	WSB43303473 1.300FIN 5E	WSB43303470/1/2 1.300FIN 5E	To serial number	From serial number	Interchan geable:	
167	5405340	FUSE HOLDER	•	•	•	•	•	•	•	•	•	•	•	•	•	•	•	•	•	•	•	•				
168	9950580	FUSE	•	•	•	•	•	•	•	•	•	•	•	•	•	•	•	•	•	•	•	•	•			
169	9930040	MANOMETER 1/4 "	•	•	•	•	•	•	•	•	•	•	•	•	•	•	•	•	•	•	•	•	•			
174	5408150	CONTROL KNOB	•	•	•	•	•	•	•	•	•	•	•	•	•	•	•	•	•	•	•	•	•			
183	3101320	REAR ELEMENT (PV)	•	•	•	•	•	•	•	•	•	•	•	•	•	•	•	•	•	•	•	•	•			
184	3101340	MIDDLE ELEMENT	•	•	•	•	•	•	•	•	•	•	•	•	•	•	•	•	•	•	•	•	•			
185	3612310	FRONTAL ELEMENT AND SAFETY TH.	•	•	•	•	•	•	•	•	•	•	•	•	•	•	•	•	•	•	•	•	•			
186	3101560	BICONICAL NIPPLE D.41 mm	•	•	•	•	•	•	•	•	•	•	•	•	•	•	•	•	•	•	•	•	•			
191	5408970	WASHER - SEALING G1/2														•	•			•	•					
192	5404650	SEALING WASHER G 3/4	•	•	•	•	•	•	•	•	•	•	•	•	•	•	•	•	•	•	•	•	•			
237	3101420	INLET GAS PIPE G1/2 (3 ELEM.)	•	•																						
237	3101430	INLET GAS PIPE G1/2 (4 ELEM.)			•	•	•	•																		
237	3101440	INLET GAS PIPE G1/2 (5 ELEM.)							•	•	•	•														
237	3108260	GAS INLET PIPE G3/4-1/2 -9E-											•													
237	3108420	PIPE G 1/2 4E 039 FF													•	•	•	•								
237	3108430	PIPE G1/2 5E 039 FF																	•	•	•	•				
237	3108610	GAS INPUT PIPE G3/4												•												
237	3616700	GAS INLET PIPE G3/4													•											
241	3108340	DRAUGHT DIVERTER FF 4E														•	•	•	•							
241	3108350	DRAUGHT DIVERTER FF 5E																	•	•	•	•				
241	3606170	DRAUGHT DIVERTER 6E																								
241	3606180	DRAUGHT DIVERTER 7E														•										
241	3606210	DRAUGHT DIVERTER 9E															•									
241	3618230	DRAUGHT DIVERTER D.110 -3E-	•	•																						
241	3618240	DRAUGHT DIVERTER D.130 -4E-			•	•	•	•																		
241	3618250	DRAUGHT DIVERTER D.140-5E-							•	•	•	•														
242	600870	FLUE SAFETY THERMOSTAT 70C	•	•	•	•	•	•	•	•	•	•	•	•	•	•	•	•	•	•	•	•	•			
243	3107480	THERMOSTAT SUPPORT ELEMENT	•	•	•	•	•	•	•	•	•	•	•	•	•	•	•	•	•	•	•	•	•			

SLIM ONLY HEATING

Pos	Code	Description code	WSB435303473	WSB435303473	WSB435303473	WSB435303473	WSB435303473	WSB435303473	WSB435303473	WSB435303473	WSB435303473	WSB435303473	WSB435303473	WSB435303473	WSB435303473	WSB435303473	WSB435303473	WSB435303473	To serial number	From serial number	Interchangeable:
999	8611840	GAS PRESS.SWITCH/LOW VOLTAGE																	B414		NO
999	8611990	LOW VOLTAGE WIRING 039 iMONO																			
999	8611990	LOW VOLTAGE WIRING 039 iMONO																		B415	
999	8612000	CABLE LOW TENSION PRESS GAS																		B416	
999	8612220	CABL LOW TENS039i+CON.PRES GAS																		B638	
999	8620310	SAFETY/FLUE THERMOSTATS CONN.																			

BAXI

BAXI S.p.A.
Via Trozzetti, 20
36061 BASSANO DEL GRAPPA (VI)
ITALY
Tel. +390424517111
Telefax +390424517379
E-mail. service@baxi.it