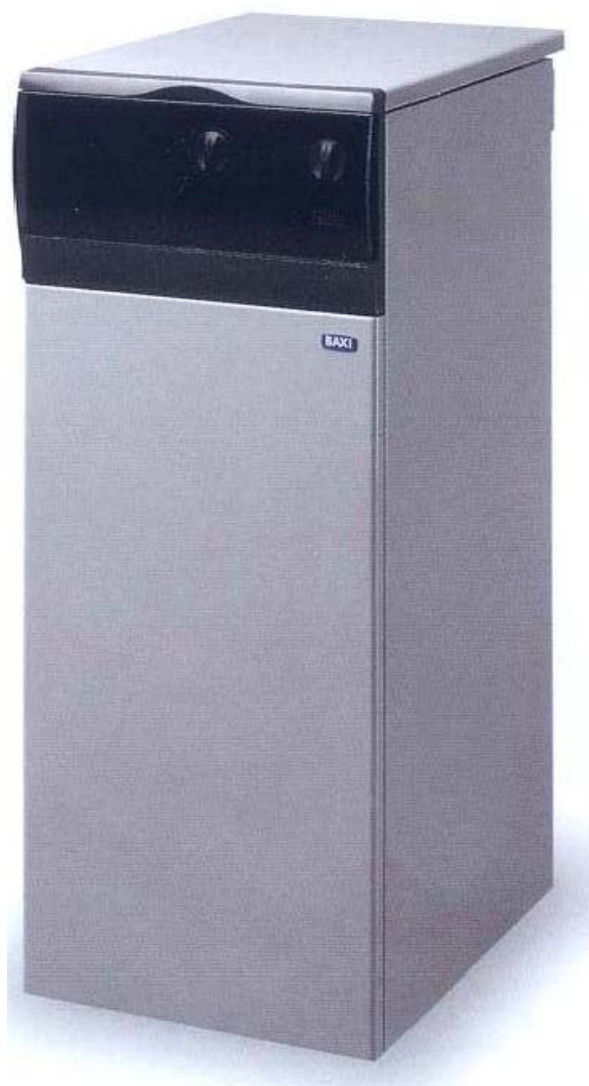


**BAXI**



# **SPARE PARTS CATALOGUE**

**- May 2014 -**

## HOW TO READ THE SPARE PARTS CATALOGUE

In the spare part catalogue, after the exploded diagrams, there are the components lists of the boilers; this is the meaning of the different columns:

<b>Pos.</b>	Identification number of the component in the exploded diagram of the boiler.
<b>Description</b>	Short description of the component.
<b>Code</b>	BAXI S.p.A. code of the component.
<b>Tab. XX</b>	XX is the exploded diagram number of the boiler taken into consideration.
<b>From serial number</b>	Date (year and week) identifying the beginning of production of a component (taken from the serial number of the boiler). e.g. <b>1201</b> : <b>year 2012</b> (1 identifies the decade 2010-2019; 2 identifies the year) – <b>1<sup>th</sup> week</b> . If the box is empty, the component is in use from the beginning of production of the boiler.
<b>To serial number</b>	Date (year and week) identifying the end of production of a component (taken from the serial number of the boiler). e.g. <b>1225</b> : <b>year 2012</b> (1 identifies the decade 2010-2019; 2 identifies the year) – <b>25<sup>th</sup> week</b> . If the box is empty, the component is still in use.
<b>Interchangeable</b>	It identifies the interchangeability between the new component and the old one.  YES: components are interchangeable. NO: components are <u>not</u> interchangeable.

**TABELLA COLLEGAMENTO CODICE CALDAIA - ESPLOSO**  
**TABLEAU CONNECTION CODEX CHAUDIERE - VUE ECLATEE**  
**BOILERS CONNECTION BOARD - EXPLODED VIEW**

<b>BOILER CODE</b>	<b>BOILER DESCRIPTION</b>	<b>EXPLODED REF.</b>
<b>CODICE CALDAIA</b>	<b>DESCRIZIONE CALDAIA</b>	<b>RIF. ESPLOSO</b>
<b>CODIGO CALDERA</b>	<b>DESCRIPCION CALDERA</b>	<b>REF. EXPLOSIONADO</b>
<b>CODE CHAUDIÈRE</b>	<b>DESCRIPTION CHAUDIÈRE</b>	<b>RÉF. EXPLOSÉE</b>
WSB431153015	SLIM 1.150 i	Tab 138
WSB435233014	SLIM 1.230 Fi	Tab 139
WSB435233474	SLIM 1.230 FiN	Tab 141
WSB431233015	SLIM 1.230 i	Tab 138
WSB431233475	SLIM 1.230 iN	Tab 142
WSB435303014	SLIM 1.300 Fi	Tab 139
WSB435303474	SLIM 1.300 FiN	Tab 141
WSB431303015	SLIM 1.300 i	Tab 138
WSB431303475	SLIM 1.300 iN	Tab 142
WSB431403474	SLIM 1.400 iN	Tab 143
WSB431493474	SLIM 1.490 iN	Tab 143
WSB431623474	SLIM 1.620 iN	Tab 143

№ Pos.	Описание	Коды/ Code	модели SLIM MONO 2014											До серийного номера	Начиная с серийного номера	Взаимозаменяемость	Код новой детали	модели SLIM MONO 2014	
			SLIM 1.150 I WSB431153015	SLIM 1.230 I WSB431233015	SLIM 1.300 I WSB431303015	SLIM 1.230 iN WSB431233475	SLIM 1.300 iN WSB431303475	SLIM 1.400 iN WSB431403474	SLIM 1.490 iN WSB431493474	SLIM 1.620 iN WSB431623474	SLIM 1.230 Fi WSB435233014	SLIM 1.300 Fi WSB435303014	SLIM 1.230 FiN WSB435233474						SLIM 1.300 FiN WSB435303474
2	левая панель в сборе	3618370	X																XXX
2	левая панель в сборе	3618390		X		X													XXX
2	левая панель в сборе	3618410			X		X												XXX
2	левая панель в сборе	3618430						X											XXX
2	левая панель в сборе	3618450							X										XXX
2	левая панель в сборе	3618470								X									XXX
2	левая панель в сборе	3618630									X								XXX
2	левая панель в сборе	3618650										X		X					XXX
3	правая панель в сборе	3618360	X																XXX
3	правая панель в сборе	3618380		X		X													XXX
3	правая панель в сборе	3618400			X		X												XXX
3	правая панель в сборе	3618420						X											XXX
3	правая панель в сборе	3618440							X										XXX
3	правая панель в сборе	3618460								X									XXX
3	правая панель в сборе	3618620									X		X						XXX
3	правая панель в сборе	3618640										X		X					XXX
4	передняя панель в сборе	3618500	X	X	X	X	X	X	X										XXX
4	передняя панель в сборе	3618680									X	X	X	X					XXX
6	Гайка G1	3200950	X	X	X						X	X							XXX
9	ограничитель забора воздуха	3105470									X		X						XXX
9	ограничитель забора воздуха	5108700										X		X					XXX
10	фланец дымоотводного устройства	5207060										X	X	X	X				XXX
11	Уплотнение адаптера	5407890										X	X	X	X				XXX
12	Заглушка	5108690										X	X	X	X				XXX
13	Уплотнение	5407400										X	X	X	X				XXX
14	верхняя панель	3108540										X		X					XXX
14	верхняя панель	3108550											X		X				XXX
15	зажимное кольцо	600530										X	X	X	X				XXX
17	Патрубок вытяжной	5211090										X	X	X	X				XXX



№ Pos.	Описание	Коды/ Code	SLIM 1.150 I WSB431153015	SLIM 1.230 I WSB431233015	SLIM 1.300 I WSB431303015	SLIM 1.230 iN WSB431233475	SLIM 1.300 iN WSB431303475	SLIM 1.400 iN WSB431403474	SLIM 1.490 iN WSB431493474	SLIM 1.620 iN WSB431623474	SLIM 1.230 Fi WSB435233014	SLIM 1.300 Fi WSB435303014	SLIM 1.230 FiN WSB435233474	SLIM 1.300 FiN WSB435303474	До серийного номера Начиная с серийного номера	Взаимозаменяемость	Код новой детали	модели SLIM MONO 2014
43	рампа подачи газа с инжекторами	3614390	X	X	X	X	X	X	X	X	X	X	X	X				XXX
44	комплект инжекторов для природного газа	609520	X															XXX
44	комплект инжекторов для природного газа	609530		X		X					X		X					XXX
44	комплект инжекторов для природного газа	609540			X		X					X		X				XXX
44	комплект инжекторов для сжиженного газа	3607110	X															XXX
44	комплект инжекторов для сжиженного газа	3607120		X		X					X		X					XXX
44	комплект инжекторов для сжиженного газа	3607130			X		X					X		X				XXX
44	комплект инжекторов для сжиженного газа	3607140						X										XXX
44	комплект инжекторов для сжиженного газа	3607150							X									XXX
44	комплект инжекторов для сжиженного газа	3607160								X								XXX
47	прокладка ramпы подачи газа	5404740									X	X	X	X				XXX
49	колпачок фланца дымохода	5207070									X	X	X	X				XXX
60	Уплотнение кабеля электрода зажигания	5406600									X	X	X	X				XXX
63	Электрод розжига	8620350	X	X	X	X	X	X	X	X	X	X	X	X				XXX
65	Электрод ионизации с кабелем	8620290	X	X	X	X	X	X	X	X	X	X	X	X				XXX
71	Уплотнение G1"	5405000	X	X	X						X	X						XXX
72	циркуляционный насос	3611300	X	X	X						X	X						XXX
73	автоматический воздухоотводчик	5600731	X	X	X						X	X						XXX
87	трубка возврата из системы отопления	3616900									X	X						XXX
92	предохранительный клапан (3 бар)	9950600	X	X	X						X	X						XXX
131	датчик температуры (NTC) (погружной)	8434820	X	X	X	X	X	X	X	X	X	X	X	X				XXX
135	предельный термостат 95 C	8630390	X	X	X	X	X	X	X	X	X	X	X	X				XXX
137	соединительный элемент (газовый клапан/рампа)	3202100	X	X	X	X	X	X	X	X	X	X	X	X				XXX
138	Уплотнение кольцевое 22.22x2.62	5402010	X	X	X	X	X	X	X	X	X	X	X	X				XXX
139	патрубок на входе газового клапана	5206620	X	X	X	X	X	X	X	X	X	X	X	X				XXX
140	газовый клапан (SIT 845 SIGMA)	5653610	X	X	X	X	X	X	X	X	X	X	X	X				XXX
149	труба входа в систему отопления	3101450	X															XXX
149	труба входа в систему отопления	3101460		X														XXX
149	труба входа в систему отопления	3101470			X													XXX
149	труба входа в систему отопления	3108470									X							XXX
149	труба входа в систему отопления	3108480										X						XXX

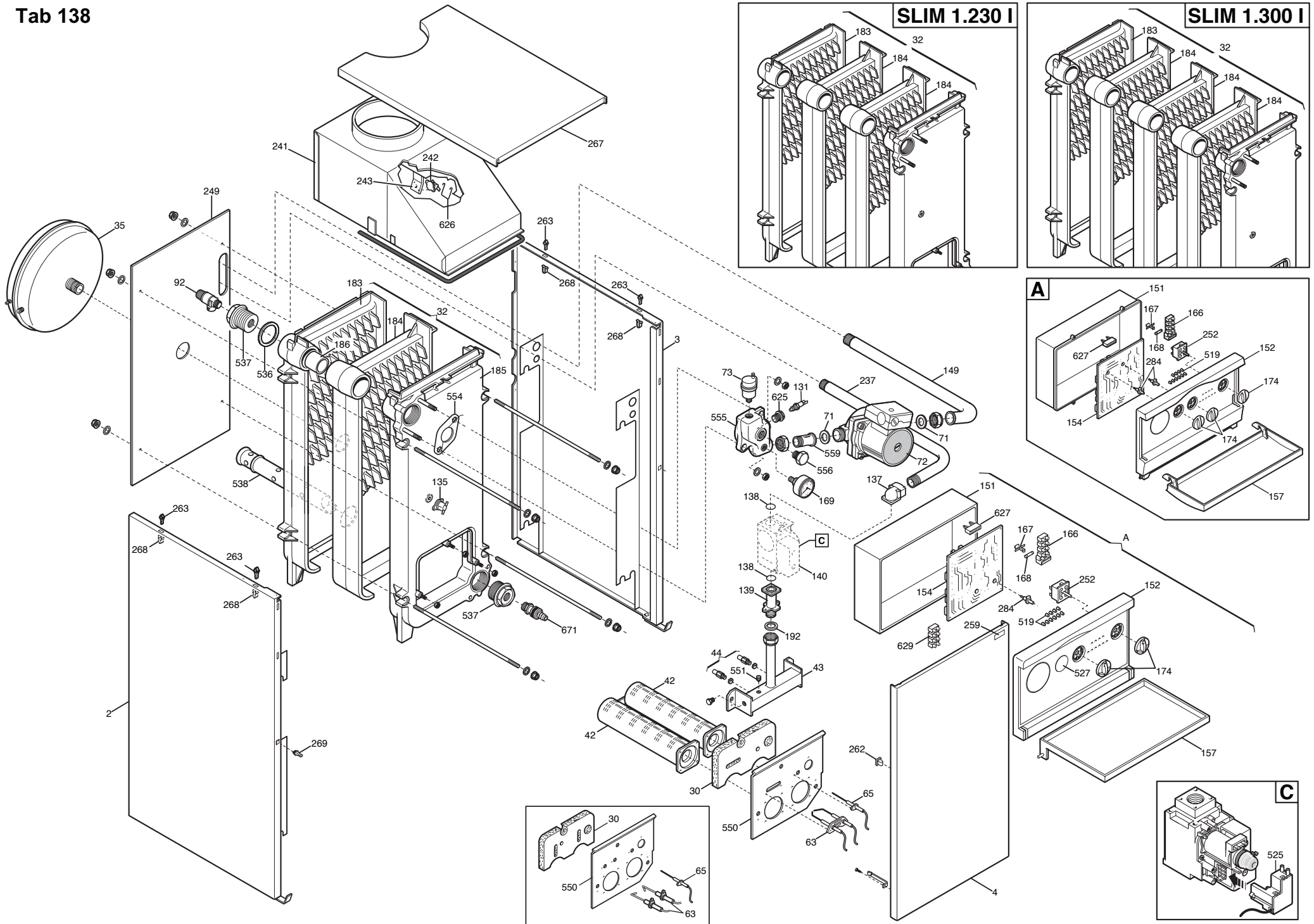


№ Pos.	Описание	Коды/ Code	SLIM 1.150 I WSB431153015	SLIM 1.230 I WSB431233015	SLIM 1.300 I WSB431303015	SLIM 1.230 iN WSB431233475	SLIM 1.300 iN WSB431303475	SLIM 1.400 iN WSB431403474	SLIM 1.490 iN WSB431493474	SLIM 1.620 iN WSB431623474	SLIM 1.230 Fi WSB435233014	SLIM 1.300 Fi WSB435303014	SLIM 1.230 FiN WSB435233474	SLIM 1.300 FiN WSB435303474	До серийного номера Начиная с серийного номера	Взаимозаменяемость	Код новой детали	модели SLIM MONO 2014
241	вытяжной колпак в сборе	3618240		X		X												XXX
241	вытяжной колпак в сборе	3618250			X		X											XXX
242	предохр. термостат отходящих газов 70 C (датчик тяги)	600870	X	X	X	X	X	X	X	X								XXX
243	опора предохранительного термостата	3107480	X	X	X	X	X	X	X	X								XXX
244	устройство противотяги (антирефлюер) D=160	3603960						X	X									XXX
244	устройство противотяги (антирефлюер) D=180	3603990								X								XXX
249	задняя панель камеры сгорания	3100210	X	X	X	X	X	X	X	X								XXX
249	задняя панель камеры сгорания	3108400									X	X	X	X				XXX
252	переключатель режимов (4 положения)	8434550	X	X	X	X	X	X	X	X	X	X	X	X				XXX
259	марка BAXI	5657100	X	X	X	X	X	X	X	X	X	X	X	X				XXX
262	крепление для панелей котла (внутренний элемент)	3400400	X	X	X	X	X	X	X	X	X	X	X	X				XXX
263	крепление для панелей котла (внешний элемент)	3400390	X	X	X	X	X	X	X	X	X	X	X	X				XXX
264	реле давления газа	3624120								X								XXX
267	верхняя панель	3108580											X					XXX
267	верхняя панель	3108820	X															XXX
267	верхняя панель	3108830		X		X												XXX
267	верхняя панель	3108840			X		X											XXX
267	верхняя панель	3108850						X										XXX
267	верхняя панель	3108860							X									XXX
267	верхняя панель	3108870								X								XXX
267	верхняя панель	3109140									X		X					XXX
267	верхняя панель	3109150										X		X				XXX
268	крепление для панелей котла (внешний элемент)	3400380	X	X	X	X	X	X	X	X	X	X	X	X				XXX
269	крепление для панелей котла (внутренний элемент)	3402700	X	X	X	X	X	X	X	X	X	X	X	X				XXX
284	стержень потенциометра	5405990	X	X	X	X	X	X	X	X	X	X	X	X				XXX
400	заглушка G3/8	5205940									X	X						XXX
519	неоновое стекло индикатора	5407780	X	X	X	X	X	X	X	X	X	X	X	X				XXX
525	Устройство розжига VZ 4/25	711565600	X	X	X	X	X	X	X	X	X	X	X	X				XXX
527	декоративная заглушка	5408000	X	X	X	X	X	X	X	X	X	X	X	X				XXX
530	У-образное переднее крепление	3108270									X	X	X	X				XXX
531	У-образное заднее крепление	3108290									X	X	X	X				XXX

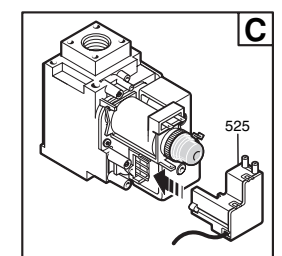
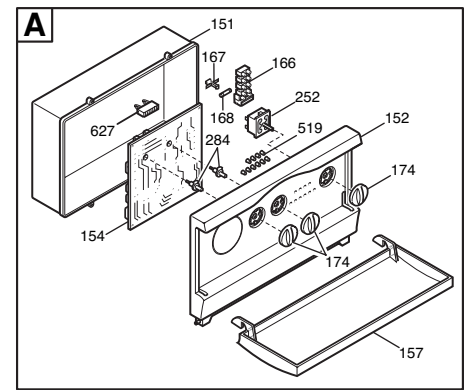
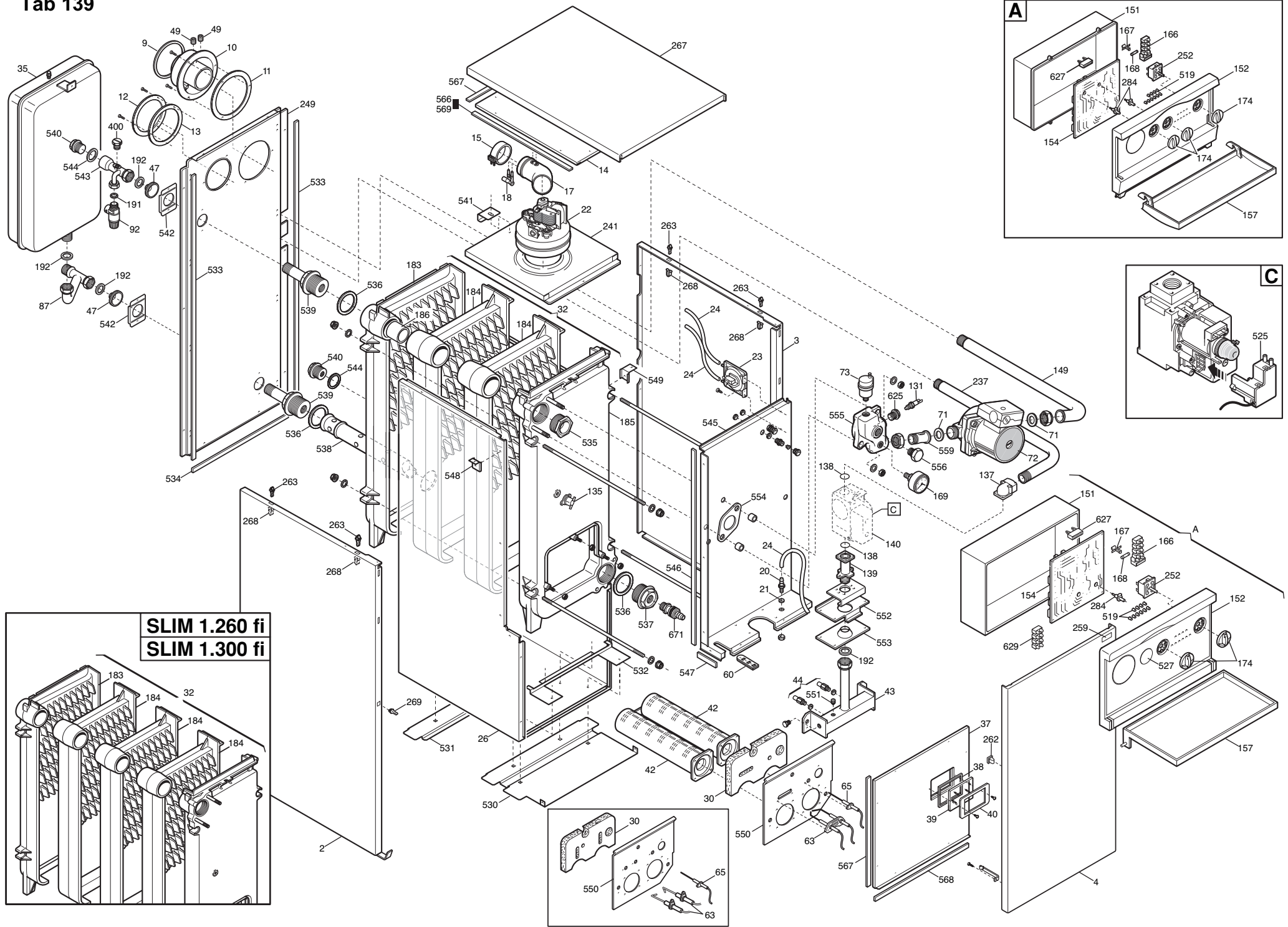


№ Pos.	Описание	Коды/ Code	SLIM 1.150 I WSB431153015	SLIM 1.230 I WSB431233015	SLIM 1.300 I WSB431303015	SLIM 1.230 iN WSB431233475	SLIM 1.300 iN WSB431303475	SLIM 1.400 iN WSB431403474	SLIM 1.490 iN WSB431493474	SLIM 1.620 iN WSB431623474	SLIM 1.230 Fi WSB435233014	SLIM 1.300 Fi WSB435303014	SLIM 1.230 FiN WSB435233474	SLIM 1.300 FiN WSB435303474	До серийного номера Начиная с серийного номера	Взаимозаменяемость	Код новой детали	модели SLIM MONO 2014
532	крепежный шаблон теплообменника	3108280									X	X	X	X				XXX
533	прокладка закрытой камеры, 20x5 L=808 мм	3401500									X	X	X	X				XXX
534	прокладка закрытой камеры, 20x5 L=300 мм	3401480									X	X	X	X				XXX
535	передняя муфта	3202820									X	X						XXX
535	передняя муфта	3202840											X	X				XXX
536	прокладка, 41,5x56x3	3400530	X	X	X	X	X	X	X	X	X	X	X	X				XXX
537	заглушка	3101570	X	X	X	X	X	X	X	X	X	X	X	X				XXX
538	распределитель потока	3101190				X							X					XXX
538	распределитель потока	3101200						X	X	X								XXX
538	распределитель потока	3101210	X															XXX
538	распределитель потока	3101220		X							X							XXX
538	распределитель потока	3101230			X							X						XXX
539	задний патрубок	3616890									X	X	X	X				XXX
540	заглушка G3/4	3101590				X	X	X	X	X	X	X	X	X				XXX
541	фиксатор дивертера тяги	3108330									X	X	X	X				XXX
542	крепление для прокладки трубы подачи газа	3108460									X	X	X	X				XXX
543	подсоединительная трубка	3616910									X	X						XXX
544	прокладка, 26,5x36x3	3401140				X	X	X	X	X	X	X	X	X				XXX
545	передняя панель закрытой камеры	3108770									X	X						XXX
545	передняя панель закрытой камеры	3109170											X	X				XXX
546	прокладка закрытой камеры, 20x5 L=530 мм	3401490									X	X	X	X				XXX
547	прокладка закрытой камеры, 20x5 L=90 мм	3401470									X	X	X	X				XXX
548	левая анкерная опора	3108380									X	X	X	X				XXX
549	правая анкерная опора	3108370									X	X	X	X				XXX
550	панель рампы	3111080	X	X	X	X	X	X	X	X	X	X	X	X				XXX
551	коническая заглушка G1/8	3101520	X	X	X	X	X	X	X	X	X	X	X	X				XXX
552	пластина рампы	3108440									X	X	X	X				XXX
553	прокладка для пластины рампы	3401510									X	X	X	X				XXX
554	овальная прокладка фланца	3400470	X	X	X						X	X						XXX
555	соединит. коробка протока воды системы отопления	3101390	X	X	X													XXX
555	коническая заглушка G1/8	3108450									X	X						XXX

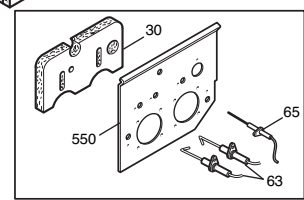
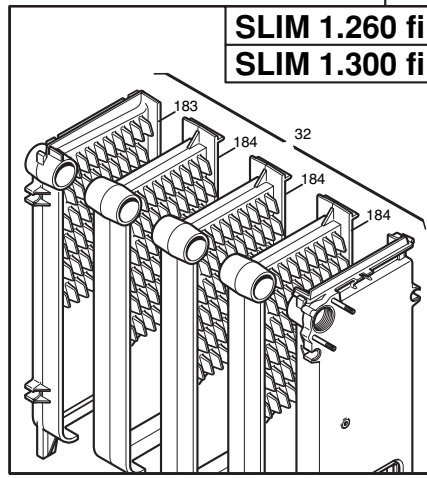
№ Pos.	Описание	Коды/ Code	SLIM 1.150 I WSB431153015	SLIM 1.230 I WSB431233015	SLIM 1.300 I WSB431303015	SLIM 1.230 iN WSB431233475	SLIM 1.300 iN WSB431303475	SLIM 1.400 iN WSB431403474	SLIM 1.490 iN WSB431493474	SLIM 1.620 iN WSB431623474	SLIM 1.230 Fi WSB435233014	SLIM 1.300 Fi WSB435303014	SLIM 1.230 FiN WSB435233474	SLIM 1.300 FiN WSB435303474	До серийного номера	Начиная с серийного номера	Взаимозаменяемость	Код новой детали	модели SLIM MONO 2014
556	заглушка G1/2 M	3101580	X	X	X						X	X							XXX
559	подсоединительная трубка G3/4	3101310	X	X	X						X	X							XXX
566	прокладка закрытой камеры L=293 мм	3401440									X		X						XXX
567	прокладка закрытой камеры 15x8 L=300 мм	3401450									X	X	X	X					XXX
568	прокладка закрытой камеры 15x8 L=270 мм	3401430									X	X	X	X					XXX
569	прокладка закрытой камеры 15x8 L=373 мм	3401460										X		X					XXX
625	редуктор с G1/2 на G1/8	7144820	X	X	X	X	X	X	X	X	X	X	X	X					XXX
626	пружина датчика тяги	8380760	X	X	X	X	X	X	X	X									XXX
627	конфигуратор платы	8611750	X	X	X	X	X	X	X	X	X	X	X	X					XXX
629	блок клеммной коробки	8420770	X	X	X	X	X	X	X	X	X	X	X	X					XXX
671	кран слива	5646780	X	X	X	X	X	X	X	X	X	X	X	X					XXX
999	проводка электропитания	8418860	X	X	X	X	X	X	X	X	X	X	X	X					XXX
999	проводка электропитания	8422370	X	X	X	X	X	X	X	X	X	X	X	X					XXX
999	проводка: кабель электропитания	8611010	X	X	X	X	X	X	X	X	X	X	X	X					XXX
999	проводка: провода заземления	8611760	X	X	X	X	X	X	X	X	X	X	X	X					XXX
999	проводка электропитания	8611780	X	X	X														XXX
999	проводка электропитания	8611790				X	X												XXX
999	проводка электропитания	8611800									X	X							XXX
999	проводка электропитания	8611810											X	X					XXX
999	проводка электропитания	8611830						X	X	X									XXX
999	проводка электропитания	8611990	X	X	X	X	X	X	X		X	X	X	X					XXX
999	проводка электропитания	8612000								X									XXX
999	проводка электропитания	8612220								X									XXX
999	проводка электропитания	8620310						X	X	X									XXX
999	проводка электропитания	711635600	X	X	X	X	X	X	X	X	X	X	X	X					XXX



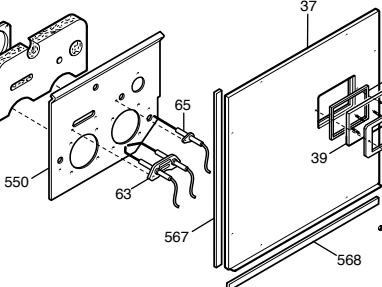
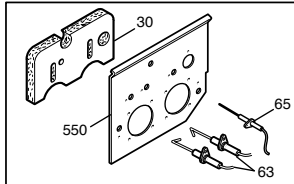
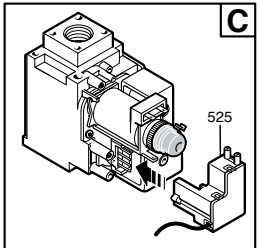
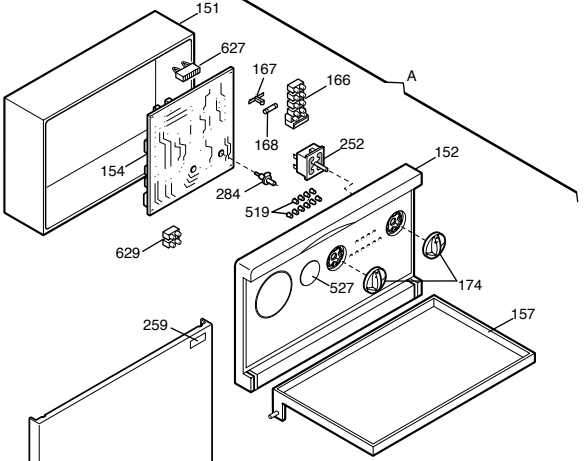
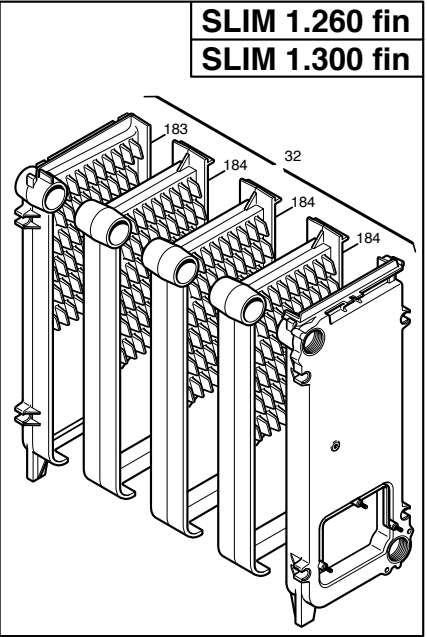
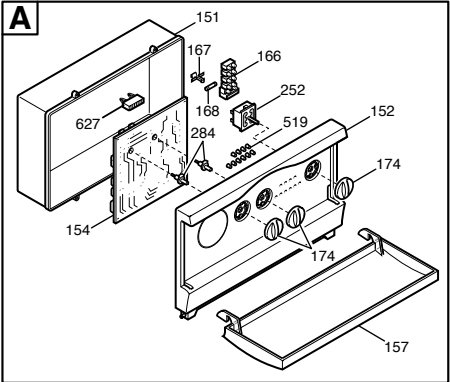
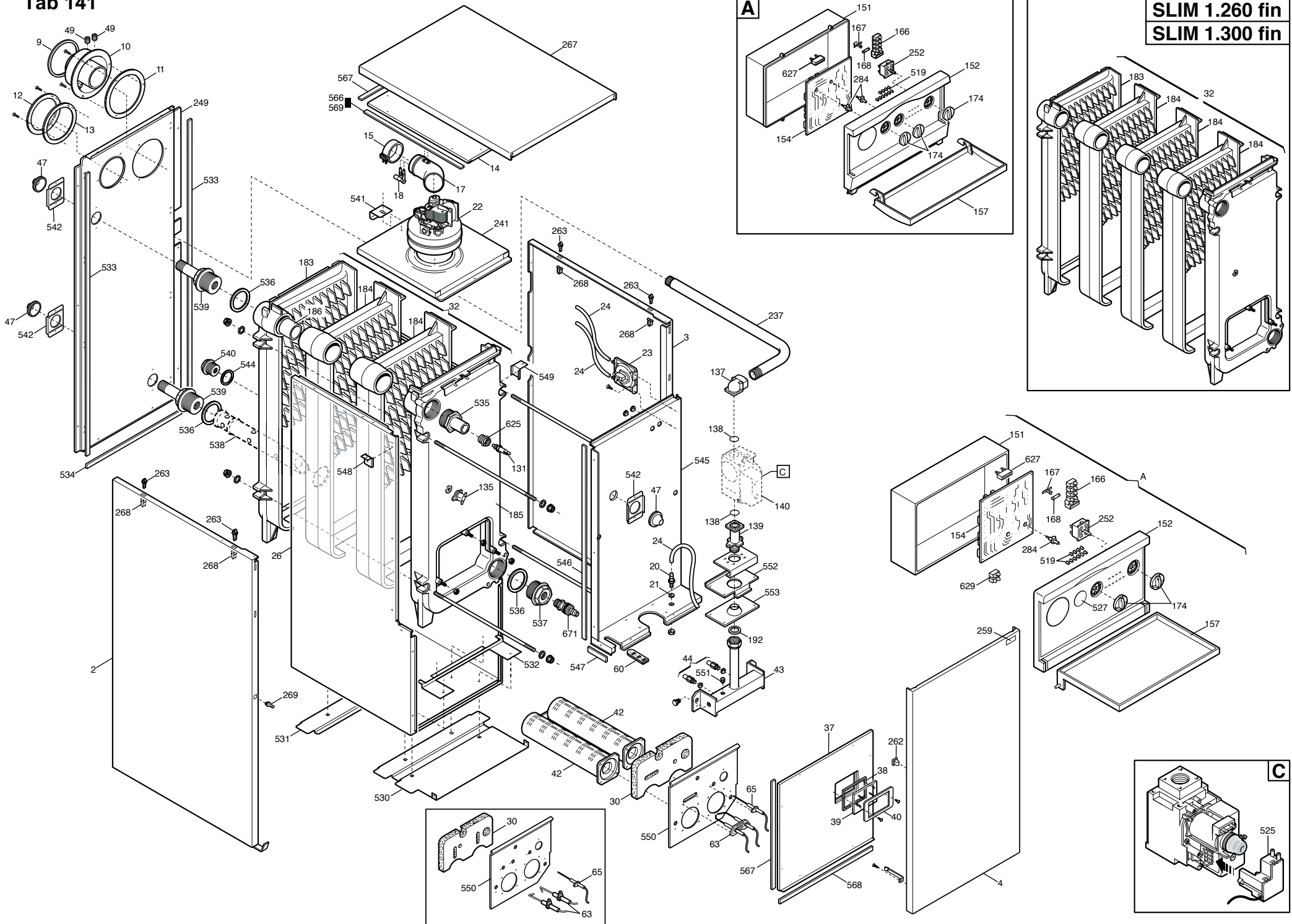
**Tab 139**



**SLIM 1.260 fi**  
**SLIM 1.300 fi**



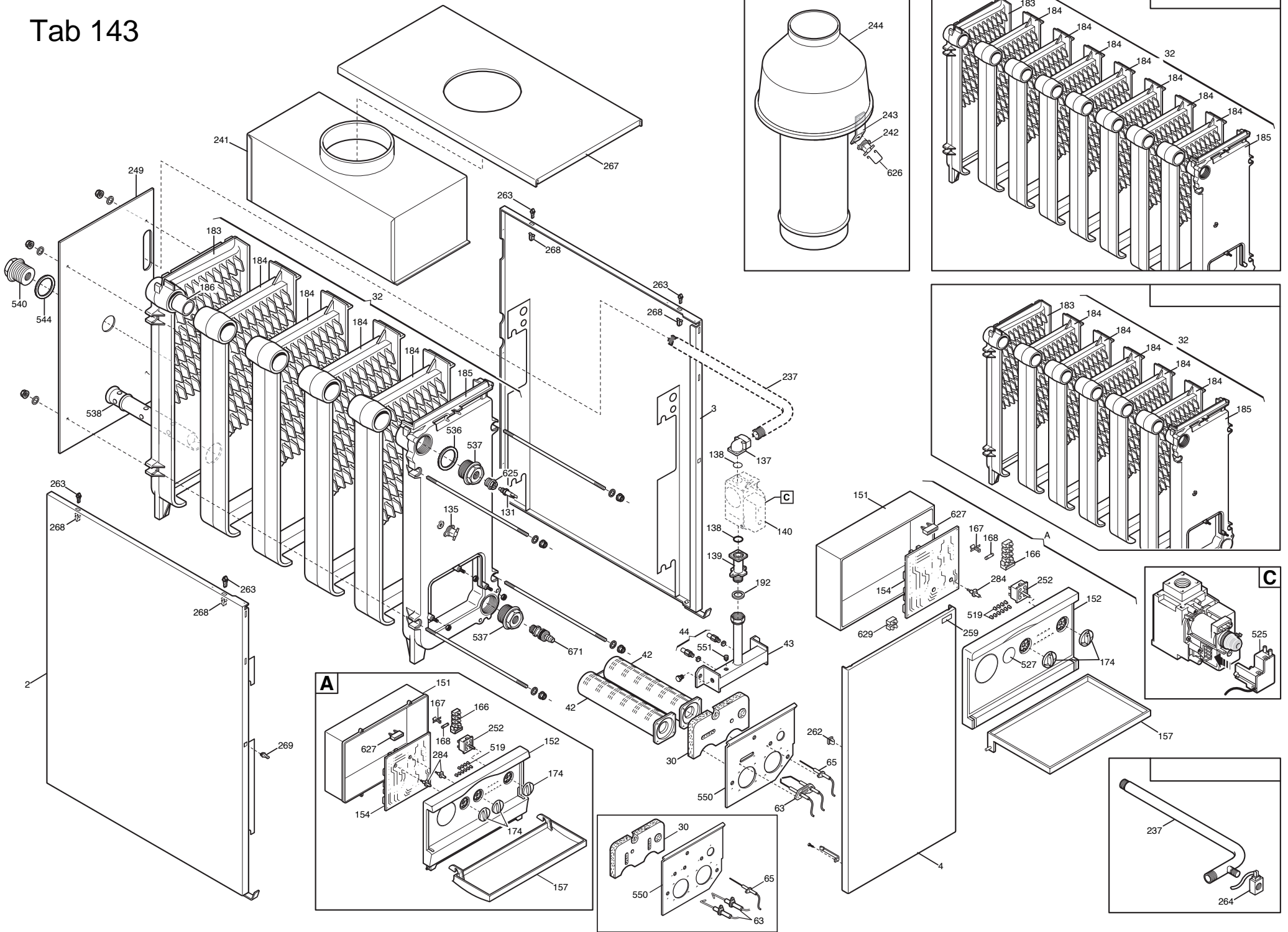
**Tab 141**







# Tab 143





















**BAXI**

**BAXI S.p.A.**  
**Via Trozzetti, 20**  
**36061 BASSANO DEL GRAPPA (VI)**  
**ITALY**  
**Tel. +390424517111**  
**Telefax +390424517379**  
**E-mail. [service@baxi.it](mailto:service@baxi.it)**