



## SPARE PARTS CATALOGUE

- May 2014 -

# HOW TO READ THE SPARE PARTS CATALOGUE

In the spare part catalogue, after the exploded diagrams, there are the components lists of the boilers; this is the meaning of the different columns:

Pos.	Identification number of the component in the exploded diagram of the boiler.
Description	Short description of the component.
Code	BAXI S.p.A. code of the component.
Tab. XX	XX is the exploded diagram number of the boiler taken into consideration.

From serial number Date (year and week) identifying the beginning of production of a component (taken from the serial number of the boiler).  
e.g. 1205: year 2012 (1 identifies the decade 2010-2019; 2 identifies the year) – 5th week.  
If the box is empty, the component is in use from the beginning of production of the boiler.

To serial number Date (year and week) identifying the end of production of a component (taken from the serial number of the boiler).  
e.g. 1235: year 2012 (1 identifies the decade 2010-2019; 2 identifies the year) – 35th week.  
If the box is empty, the component is still in use.

Interchangeable It identifies the interchangeability between the new component and the old one.  
YES: components are interchangeable.  
NO: components are not interchangeable.

## TABELLA COLLEGAMENTO CODICE CALDAIA - ESPLOSO TABLEAU CONNECTION CODEX CHAUDIERE - VUE ECLATEE BOILERS CONNECTION BOARD - EXPLODED VIEW

<b>BOILER CODE</b>	<b>BOILER DESCRIPTION</b>	<b>EXPLODED REF.</b>
<b>CODICE CALDAIA</b>	<b>DESCRIZIONE CALDAIA</b>	<b>RIF. ESPLOSO</b>
<b>CODIGO CALDERA</b>	<b>DESCRIPCION CALDERA</b>	<b>REF. EXPLOSIONADO</b>
<b>CODE CHAUDIÈRE</b>	<b>DESCRIPTION CHAUDIÈRE</b>	<b>RÉF. EXPLOSÉE</b>
WSB434233015	SLIM 2.230 i	Tab 136
WSB437263014	SLIM 2.260 Fi	Tab 137
WSB437303015	SLIM 2.300 Fi	Tab 137
WSB434303015	SLIM 2.300 i	Tab 136

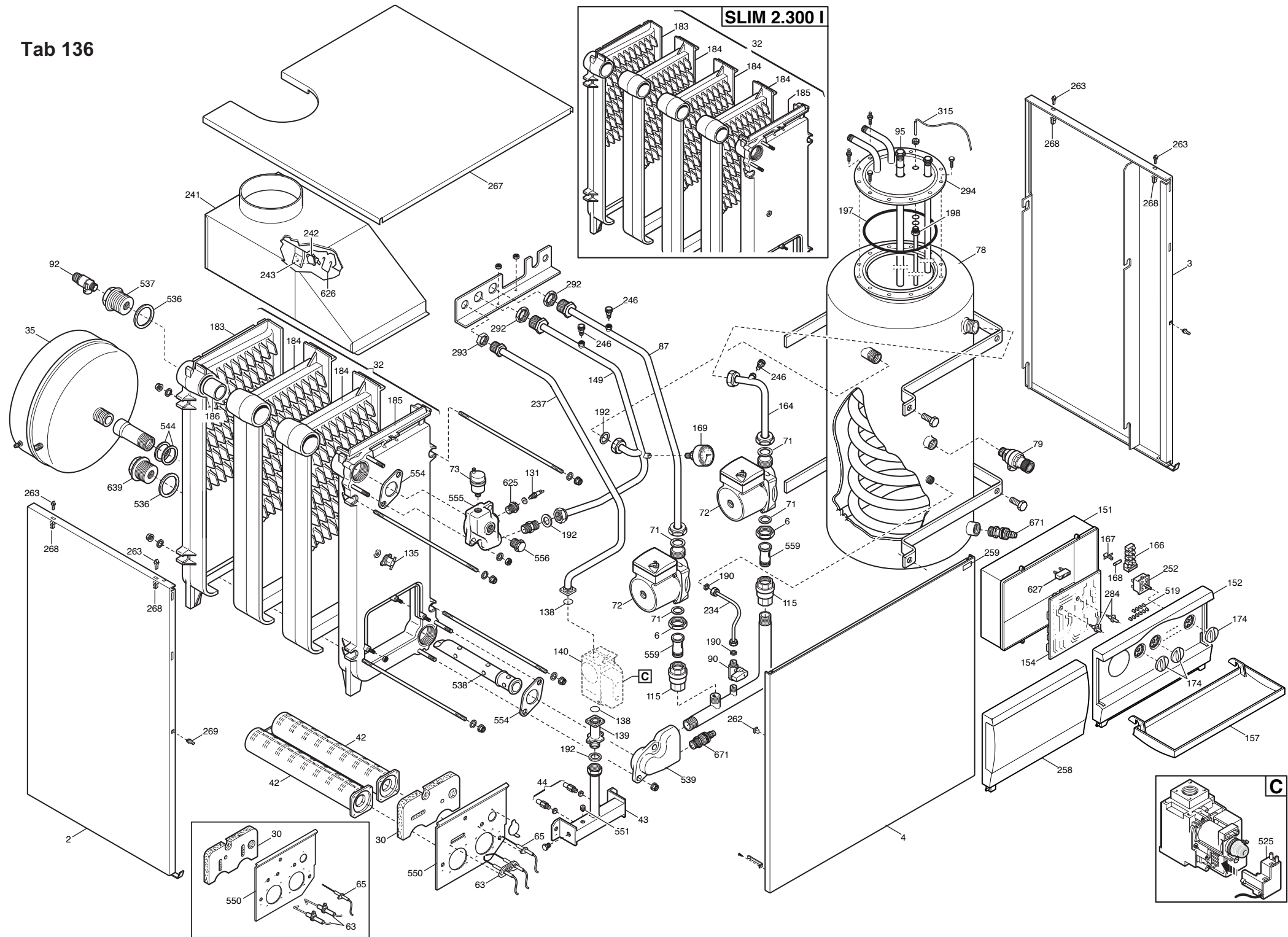
№ Pos.	Описание	Коды/ Code	модели SLIM COMBI 2014								
			SLIM 2.230 i WSB434233015	SLIM 2.300 i WSB434303015	SLIM 2.260 Fi WSB437263014	SLIM 2.300 Fi WSB437303015	До серийного номера	Начиная с серийного номера	Взаимозаменяемость	Код новой детали	модели SLIM COMBI 2014
2	левая панель в сборе	610830			X	X					XXX
2	левая панель в сборе	3618490	X	X							XXX
3	правая панель в сборе	610820			X	X					XXX
3	правая панель в сборе	3618480	X	X							XXX
4	передняя панель в сборе	610840			X	X					XXX
4	передняя панель в сборе	3618510	X	X							XXX
6	Гайка G1	3200950	X	X	X	X					XXX
8	Трубка силиконовая	5406720			X	X					XXX
9	ограничитель забора воздуха	3105470			X						XXX
9	ограничитель забора воздуха	5108700				X					XXX
9	ограничитель забора воздуха	5115860			X						XXX
10	фланец дымоотводного устройства	5207060			X	X					XXX
11	Уплотнение адаптера	5407890			X	X					XXX
12	Заглушка	5108690			X	X					XXX
13	Уплотнение	5407400			X	X					XXX
14	верхняя панель	3108550			X	X					XXX
15	зажимное кольцо	600530			X	X					XXX
17	Патрубок вытяжной	5211090			X	X					XXX
18	устройство Вентури	5407050			X	X					XXX
20	штуцер M6	5207050			X	X					XXX
21	Шайба уплотнительная	5402050			X	X					XXX
22	вентилятор	5653850			X	X					XXX
23	пневмореле	628620			X	X					XXX
23	пневмореле	710790000			X	X					XXX
26	камера сгорания	3108740			X	X					XXX
30	передняя термоизоляционная панель	3203100	X	X	X	X					XXX
32	основной теплообменник SLIM 1.230 i	3611670	X								XXX
32	основной теплообменник SLIM 1.300 i	3611680		X							XXX
32	основной теплообменник 5E FF	3616880			X	X					XXX
35	расширительный бак	3616830			X	X					XXX
35	расширительный бак 10 л	9930020	X	X							XXX
37	передняя панель камеры сгорания в сборе	3616920			X	X					XXX
38	прокладка глазка контроля пламени	5401610			X	X					XXX
39	стекло глазка контроля пламени	5203930			X	X					XXX
40	рамка глазка контроля пламени	5103360			X	X					XXX
42	элемент горелки	3602430	X								XXX
42	элемент горелки	3602440		X	X	X					XXX
43	рампа подачи газа с инжекторами	3614390	X	X	X	X					XXX
44	комплект инжекторов для природного газа	609530	X								XXX
44	комплект инжекторов для природного газа	609540		X	X	X					XXX
44	комплект инжекторов для сжиженного газа	3607120	X								XXX
44	комплект инжекторов для сжиженного газа	3607130		X	X	X					XXX
47	прокладка рампы подачи газа	5404740			X	X					XXX
49	колпачок фланца дымохода	5207070			X	X					XXX

№ Pos.	Описание	Коды/ Code					До серийного номера	Начиная с серийного номера	Взаимозаменяемость	Код новой детали	модели SLIM COMBI 2014
			SLIM 2.230 i WSB434233015	SLIM 2.300 i WSB434303015	SLIM 2.260 Fi WSB437263014	SLIM 2.300 Fi WSB437303015					
60	Уплотнение кабеля электрода зажигания	5406600			X	X				XXX	
65	Электрод ионизации с кабелем	8620290	X	X	X	X				XXX	
71	Уплотнение G1"	5405000	X	X	X	X				XXX	
72	циркуляционный насос	3611300	X	X	X	X				XXX	
73	автоматический воздухоотводчик	5625830	X	X	X	X				XXX	
78	бойлер в сборе	711194700	X	X	X	X				XXX	
79	предохранительный клапан бойлера (6 бар)	3603920	X	X						XXX	
79	предохранительный клапан бойлера (8 бар)	9950620			X	X				XXX	
87	трубка возврата из системы отопления	3602380	X	X						XXX	
87	трубка возврата из системы отопления	3618120			X	X				XXX	
90	кран наполнения системы в сборе G3/8	5620240	X	X	X	X				XXX	
92	предохранительный клапан (3 бар)	9950600	X	X	X	X				XXX	
95	магниевый анод 20X300	3609530	X	X						XXX	
95	магниевый анод	3627180			X	X				XXX	
115	обратный клапан G3/4	3603910	X	X	X	X				XXX	
131	датчик температуры (NTC) (погружной)	8434820	X	X	X	X				XXX	
135	предельный термостат 95 C	8630390	X	X						XXX	
135	предельный термостат	8630400			X	X				XXX	
138	Уплотнение кольцевое 22.22x2.62	5402010	X	X	X	X				XXX	
139	патрубок на входе газового клапана	5206620	X	X						XXX	
139	патрубок на входе газового клапана	5210630			X	X				XXX	
140	газовый клапан (SIT 845 SIGMA)	5653610	X	X	X	X				XXX	
149	труба входа в систему отопления	3602370	X	X						XXX	
149	труба входа в систему отопления	3618090			X	X				XXX	
151	кожух электрической коробки	3401610	X	X	X	X				XXX	
152	панель управления	3618210			X	X				XXX	
152	панель управления	3618570	X	X						XXX	
154	электронная плата LMU33 SIEMENS Slim	3624110	X	X	X	X				XXX	
154	электронная плата (HONEYWELL/INECO) Slim	5657840	X	X	X	X				XXX	
157	крышка панели управления	3401620	X	X	X	X				XXX	
164	трубка возврата из бойлера	3618160			X	X				XXX	
164	трубка возврата из бойлера	3627150	X	X						XXX	
165	трубка ГВС	3618100			X	X				XXX	
166	блок клеммной коробки	8421590	X	X	X	X				XXX	
167	держатель плавкого предохранителя	5405340	X	X	X	X				XXX	
168	плавкий предохранитель	9950580	X	X	X	X				XXX	
169	манометр	9930040	X	X	X	X				XXX	
174	ручка	5408150	X	X	X	X				XXX	
182	трубка возврата ГВС	3618110			X	X				XXX	
183	задний элемент	3101320	X	X	X	X				XXX	
184	средний элемент	3101340	X	X	X	X				XXX	
185	передний элемент	3106060	X	X	X	X				XXX	
186	биконический ниппель D=41	3101560	X	X	X	X				XXX	
190	Уплотнение G3/8	5404970	X	X	X	X				XXX	
191	Уплотнение G1/2	5408970			X	X				XXX	

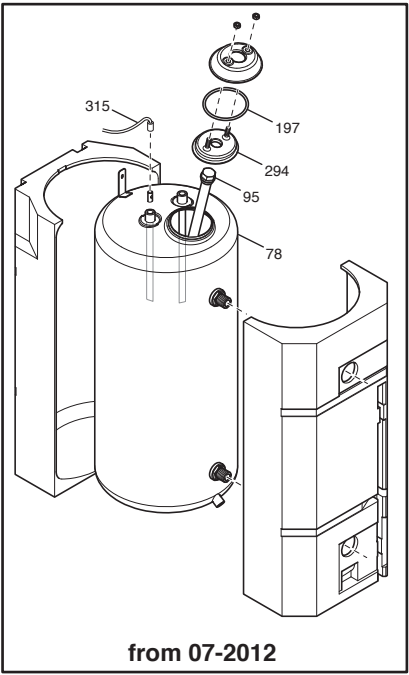
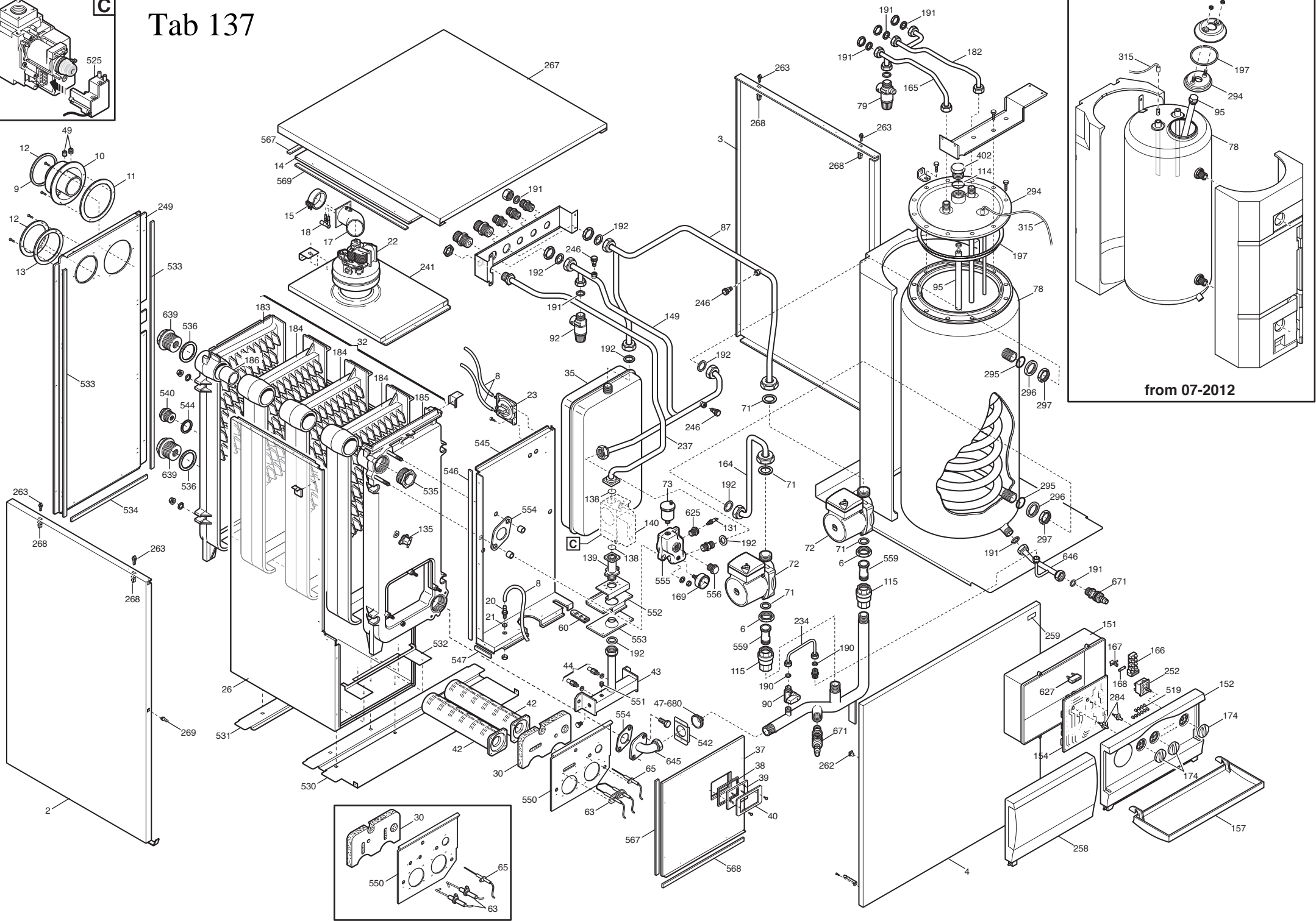
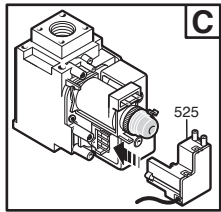
№ Pos.	Описание	Коды/ Code					До серийного номера	Начиная с серийного номера	Взаимозаменяемость	Код новой детали	модели SLIM COMBI 2014
			SLIM 2.230 i WSB434233015	SLIM 2.300 i WSB434303015	SLIM 2.260 Fi WSB437263014	SLIM 2.300 Fi WSB437303015					
192	Уплотнение G 3/4	5404650	X	X	X	X				XXX	
197	Уплотнение	3400790	X	X						XXX	
197	тороидальная прокладка 85,09x5,34	5412820			X	X				XXX	
198	кожух датчика	3609520	X	X						XXX	
234	трубка заполнения системы	3602390	X	X						XXX	
234	трубка заполнения системы	3618170			X	X				XXX	
237	трубка входа газа	3614330	X	X						XXX	
237	трубка входа газа G1/2	3618080			X	X				XXX	
241	вытяжной колпак в сборе	3108350			X	X				XXX	
241	вытяжной колпак в сборе	3618250		X						XXX	
241	вытяжной колпак в сборе	3618260	X							XXX	
242	предохр. термостат отходящих газов 70 C (датчик	600870	X	X						XXX	
243	опора предохранительного термостата	3107480	X	X						XXX	
246	ручной воздухоотводчик	3603900	X	X	X	X				XXX	
249	задняя панель камеры сгорания	3108720			X	X				XXX	
252	переключатель режимов (4 положения)	8434550	X	X	X	X				XXX	
258	расширение панели управления	3401650	X	X	X	X				XXX	
259	марка BAXI	5657100	X	X	X	X				XXX	
262	крепление для панелей котла (внутренний	3400400	X	X	X	X				XXX	
263	крепление для панелей котла (внешний элемент)	3400390	X	X	X	X				XXX	
267	верхняя панель	3108710			X	X				XXX	
267	верхняя панель	3109030	X	X						XXX	
268	крепление для панелей котла (внешний элемент)	3400380	X	X	X	X				XXX	
269	крепление для панелей котла (внутренний	3402700		X	X	X				XXX	
284	стержень потенциометра	5405990	X	X	X	X				XXX	
292	фиксирующая гайка G3/4	9950320	X	X						XXX	
293	фиксирующая гайка G1/2	5204901	X	X						XXX	
294	фланец с анодом в сборе	3606800	X	X						XXX	
294	фланец с анодом в сборе	3627200			X	X				XXX	
315	погружной датчик температуры бойлера	8434260	X	X	X	X				XXX	
402	заглушка - держатель анода	5205892			X	X				XXX	
519	неоновое стекло индикатора	5407780	X	X	X	X				XXX	
525	Устройство розжига VZ 4/25	711565600	X	X	X	X				XXX	
530	У-образное переднее крепление	3108650			X	X				XXX	
531	У-образное заднее крепление	3108660			X	X				XXX	
532	крепежный шаблон теплообменника	3108280			X	X				XXX	
533	прокладка закрытой камеры, 20x5 L=808 мм	3401500			X	X				XXX	
534	прокладка закрытой камеры, 20x5 L=300 мм	3401480			X	X				XXX	
535	передняя муфта	3202820			X	X				XXX	
536	прокладка, 41,5x56x3	3400530	X	X	X	X				XXX	
537	заглушка	3101570	X	X						XXX	
538	распределитель потока	3101240	X	X						XXX	
539	задний патрубок	3101410	X	X						XXX	
540	заглушка G3/4	3101590			X	X				XXX	
542	крепление для прокладки трубы подачи газа	3108460			X	X				XXX	

№ Pos.	Описание	Коды/ Code					До серийного номера	Начиная с серийного номера	Взаимозаменяемость	Код новой детали	модели SLIM COMBI 2014
			SLIM 2.230 i WSB434233015	SLIM 2.300 i WSB434303015	SLIM 2.260 Fi WSB437263014	SLIM 2.300 Fi WSB437303015					
544	прокладка, 26,5x36x3	3401140	X	X	X	X				XXX	
545	передняя панель закрытой камеры	3108770			X	X				XXX	
546	прокладка закрытой камеры, 20x5 L=530 мм	3401490			X	X				XXX	
547	прокладка закрытой камеры, 20x5 L=90 мм	3401470			X	X				XXX	
550	панель рампы	3111080	X	X	X	X				XXX	
551	коническая заглушка G1/8	3101520	X	X	X	X				XXX	
552	пластина рампы	3108440			X	X				XXX	
553	прокладка для пластины рампы	3401510			X	X				XXX	
554	овальная прокладка фланца	3400470	X	X	X	X				XXX	
555	патрубок	3101400	X	X						XXX	
555	коническая заглушка G1/8	3108450			X	X				XXX	
556	заглушка G1/2 M	3101580	X	X	X	X				XXX	
559	подсоединительная трубка G3/4	3101310	X	X	X	X				XXX	
567	прокладка закрытой камеры 15x8 L=300 мм	3401450			X	X				XXX	
568	прокладка закрытой камеры 15x8 L=270 мм	3401430			X	X				XXX	
569	прокладка закрытой камеры 15x8 L=373 мм	3401460			X	X				XXX	
616	прокладка магниевого анода 8,4x17x2	8313640			X	X				XXX	
625	редуктор с G1/2 на G1/8	7144820	X	X	X	X				XXX	
626	пружина датчика тяги	8380760	X	X						XXX	
627	конфигуратор платы	8611750	X	X	X	X				XXX	
639	заглушка	3101600	X	X	X	X				XXX	
645	отвод	3618070			X	X				XXX	
646	трубка слива контура ГВС	3618130			X	X				XXX	
671	кран слива	5646780	X	X	X	X				XXX	
999	проводка электропитания	8414540			X	X				XXX	
999	проводка электропитания	8418860	X	X						XXX	
999	проводка: кабель электропитания	8611010	X	X	X	X				XXX	
999	проводка (низковольтная проводка)	8611730	X	X	X	X				XXX	
999	проводка электропитания	8611740			X	X				XXX	
999	проводка: провода заземления	8611760			X	X				XXX	
999	проводка электропитания	8611820	X	X						XXX	
999	проводка электропитания	711635600	X	X	X	X				XXX	

Tab 136



# Tab 137



from 07-2012



# Slim

16/05/2014

Pos	Code	Description code	<small>WSB434233015 2.230 Ft</small> <small>WSB434303015 2.300 Ft</small> <small>WSB437263014 2.260 Ft</small> <small>WSB437303015 2.300 Ft</small>				To serial number	From serial number	Intercha ngeable:
2	610830	LEFT PANEL 5E FFA50			•	•			
2	3618490	LEFT PANEL ASSEMBLY	•	•					
3	610820	RIGHT PANEL 5E FFA50			•	•			
3	3618480	RIGHT PANEL ASSEMBLY	•	•					
4	610840	DOOR ASSEMBLY 650MM 039 FF			•	•			
4	3618510	DOOR ASSEMBLY 650MM	•	•					
6	3200950	NUT G1	•	•	•	•			
8	5406720	PRESSURE SWITCH PIPE			•	•			
9	3105470	RESTRICTOR AIR INTAKE			•				
9	5108700	RESTRICTOR-AIR INTAKE				•			
9	5115860	RESTRICTOR AIR INTAKE D60/43			•				
10	5207060	FLUE ADAPTOR			•	•			
11	5407890	GASKET ADAPTOR			•	•			
12	5108690	PLATE BLANKING			•	•			
13	5407400	SUCTION CAP GASKET			•	•			
14	3108550	SEALED CH.COVER 5E 039 FF			•	•			
15	600530	JOINT ASSEMBLY			•	•			
17	5211090	BEND - FAN OUTLET			•	•			
18	5407050	PRESSURE SENSING VENTURI			•	•			
20	5207050	HOSE ADAPTER M6			•	•			
21	5402050	WASHER-SEALING			•	•			
22	5653850	FAN - 80			•	•			
23	628620	PRESS.SWITCH ASS. 0,9mbar HONEYW.			•	•			
23	710790000	FLUE PRESS.SWITCH 90-75 Pa HUBA			•	•			
26	3108740	U COVER SEALED CH.5E 039 FFA50			•	•			
30	3203100	RAMP SHIELD INSULATION 2 IGNIT	•	•	•	•			
32	3611670	HEAT EXCHANGER ASSEMBLY	•						
32	3611680	HEAT EXCHANGER ASSEMBLY 5E		•					
32	3616880	HEAT EXCHANGER ASSEMBLY 5E FF			•	•			
35	3616830	EXPANSION VESSEL			•	•			
35	9930020	EXPANSION VESSEL 10 L.	•	•					
37	3616920	SEALED CHAMBER CHEST			•	•			
38	5401610	VIEWING WINDOW GASKET			•	•			
39	5203930	VIEWING WINDOW			•	•			
40	5103360	SURROUND - VIEWING WINDOW			•	•			
42	3602430	MULTIGAS BURNER 4E	•						
42	3602440	MULTIGAS BURNER 5E		•	•	•			
43	3614390	GAS RAMP -039 TANDEM-	•	•	•	•			
44	609530	NATURAL GAS INJECTORS KIT 4E	•						
44	609540	NATURAL GAS INJECTOR KIT 5E		•	•	•			
44	3607120	LPG INJECTORS 4E	•						

Pos	Code	Description code	W/SB437303015 2.300 Fi W/SB437263014 2.260 Fi W/SB434303015 2.300 Fi W/SB434233015 2.230 Fi				To serial number	From serial number	Intercha ngeable:
44	3607130	LPG INJECTORS 5E		•	•	•			
47	5404740	GAS PIPE GROMMET			•	•			
49	5207070	FLUE SAMPLE PLUG			•	•			
60	5406600	GROMMET ELECTRODE LEADS			•	•			
63	8620350	IGNITION ELECTRODE	•	•	•	•			
65	8620290	IONIZATION ELECTRODE & CABLE	•	•	•	•			
71	5405000	SEALING WASHER - G1	•	•	•	•			
72	3611300	PUMP (UPS 15-50 G1 H6)	•	•	•	•			
73	5625830	AUTOMATIC AIR VENT	•	•	•	•			
78	711194700	STORAGE TANK ASSEMBLY WITH BRAC	•	•	•	•			
79	3603920	SAFETY VALVE 6 bar	•	•					
79	9950620	HYDRAULIC SAFETY VALVE 8 BAR			•	•			
87	3602380	SYSTEM RETURN PIPE B-BE	•	•					
87	3618120	HEATING RETURN PIPE 5E			•	•			
90	5620240	TAP MF G3/8	•	•	•	•			
92	9950600	SAFETY VALVE 3 BAR	•	•	•	•			
95	3609530	ANODE 20X300	•	•					
95	3627180	CAP/ANODE ASSEMBLY FOR MODULO			•	•			
115	3603910	NON-RETURN VALVE 3/4FF	•	•	•	•			
131	8434820	TEMPERATURE SENSOR	•	•	•	•			
135	8630390	SAFETY THERMOSTAT T.95	•	•					
135	8630400	SAFETY LIMIT THERMOSTAT			•	•			
138	5402010	O RING 22.22x2.62	•	•	•	•			
139	5206620	CONNECTOR-GAS VALVE INLET	•	•					
139	5210630	CONNECTOR - GAS VALVE INLET			•	•			
140	5653610	GAS VALVE - SIGMA 845048	•	•	•	•			
149	3602370	SYSTEM FLOW PIPE B-BE	•	•					
149	3618090	HEATING FLOW CONNECTING PIPE			•	•			
151	3401610	CONTROL PANEL COVER 2000	•	•	•	•			
152	3618210	PRINTED CNTR.PAN SLIM 2.300 Fi			•	•			
152	3618570	PRINTED CONTROL PANEL SLIM i	•	•					
154	3624110	PCB LMU33 SIEMENS -2 PUMPS-	•	•	•	•			
154	5657840	PRINTED CIRCUIT BOARD	•	•	•	•			
157	3401620	CONTROL PANEL DOOR	•	•	•	•			
164	3618160	COIL RETURN PIPE 5E			•	•			
164	3627150	TANK RETURN PIPE	•	•					
165	3618100	SANITARY WATER INLET PIPE A50			•	•			
166	8421590	TERMINAL BLOCK	•	•	•	•			
167	5405340	FUSE HOLDER	•	•	•	•			
168	9950580	FUSE	•	•	•	•			
169	9930040	MANOMETER 1/4 "	•	•	•	•			
174	5408150	CONTROL KNOB	•	•	•	•			
182	3618110	SANITARY RETURN PIPE A50 039FF			•	•			

Pos	Code	Description code					To serial number	From serial number	Intercha ngeable:
			WSB434233015 2.230 F	WSB434303015 2.300 F	WSB437263014 2.260 F	WSB437303015 2.300 F			
183	3101320	REAR ELEMENT (PV)	•	•	•	•			
184	3101340	MIDDLE ELEMENT	•	•	•	•			
185	3106060	COMBI BOILER FRONTAL ELEMENT	•	•	•	•			
186	3101560	BICONICAL NIPPLE D.41 mm	•	•	•	•			
190	5404970	WASHER - SEALING G3/8	•	•	•	•			
191	5408970	WASHER - SEALING G1/2			•	•			
192	5404650	SEALING WASHER G 3/4	•	•	•	•			
197	3400790	TANK O-RING	•	•					
197	5412820	ORING 85,09X5,34 EPDM			•	•			
198	3609520	BULB SHEATHING	•	•					
234	3602390	FILLING PIPE	•	•					
234	3618170	FILLING PIPE FF			•	•			
237	3614330	GAS INLET PIPE	•	•					
237	3618080	GAS INLET PIPE G1/2 5E			•	•			
241	3108350	DRAUGHT DIVERTER FF 5E			•	•			
241	3618250	DRAUGHT DIVERTER D.140-5E-		•					
241	3618260	DRAUGHT DIVERTER D.130	•						
242	600870	FLUE SAFETY THERMOSTAT 70C	•	•					
243	3107480	THERMOSTAT SUPPORT ELEMENT	•	•					
246	3603900	MANUAL AIR VENT VALVE 1/8	•	•	•	•			
249	3108720	REAR PANEL SEALED CH.039 FFA50			•	•			
252	8434550	SELECTOR SWITCH (4 POSITION)	•	•	•	•			
258	3401650	CONTROL PANEL EXTENSION L-300	•	•	•	•			
259	5657100	BAXI BRAND	•	•	•	•			
262	3400400	CLIP - DOOR PANEL - FEMALE	•	•	•	•			
263	3400390	CLIP - TOP PANEL - MALE	•	•	•	•			
267	3108710	TOP PANEL 2000/1			•	•			
267	3109030	TOP PANEL BIT. 039	•	•					
268	3400380	CLIP - SIDE PANELS - FEMALE	•	•	•	•			
269	3402700	CLIP - SIDE PANELS - MALE		•	•	•			
284	5405990	DRIVE PIN	•	•	•	•			
292	9950320	LOCK NUT G3/4	•	•					
293	5204901	LOCK NUT - G1/2	•	•					
294	3606800	STORAGE TANK FLANGE (50 L.)	•	•					
294	3627200	HANDRAILS INSIDE			•	•			
315	8434260	TEMPERATURE SENSOR - DHW	•	•	•	•			
402	5205892	PLUG FOR ANODE			•	•			
519	5407780	LENS - NEON	•	•	•	•			
525	711565600	IGNITER VZ 4/25	•	•	•	•			
530	3108650	FRONTAL U TRAVERSE 039 FF A50			•	•			
531	3108660	REAR U TRAVERSE 039 FF A50			•	•			
532	3108280	EXCHANGER POSITIONING SUPPORT			•	•			
533	3401500	SEALED CHAMBER GASKET L-828 MM			•	•			

Pos	Code	Description code	W/SB437303015 2.300 F				To serial number	From serial number	Intercha ngeable:
			W/SB434233015 2.230 F	W/SB434303015 2.300 F	W/SB437263014 2.260 F	W/SB437303015 2.300 F			
534	3401480	SEALED CHAMBER GASKET L-300 MM			•	•			
535	3202820	FRONTAL SPACER 039 FF G1/			•	•			
536	3400530	GASKET 1" 1/4" "	•	•	•	•			
537	3101570	CAP G1" 1/4" "	•	•					
538	3101240	FLOW DISTRIBUTOR (COMBI)	•	•					
539	3101410	RETURN CONNECT.ELEMENT (COMBI)	•	•					
540	3101590	PLUG G3/4			•	•			
542	3108460	GASKET PIPE CLIP			•	•			
544	3401140	GASKET G3/4 26,5X36X3FAST	•	•	•	•			
545	3108770	FRONTAL PANEL SEALED CH.039 FF			•	•			
546	3401490	SEALED CHAMBER GASKET L-530 MM			•	•			
547	3401470	SEALED CHAMBER GASKET L-90 MM			•	•			
550	3111080	GAS RAMP SHIELD 2 IGNITOR	•	•	•	•			
551	3101520	CONIC PLUG	•	•	•	•			
552	3108440	HEATING INLET PIPE SEAL.CH. FF			•	•			
553	3401510	GASKET FOR GAS RAMP PLATE			•	•			
554	3400470	FLANGE OVAL GASKET	•	•	•	•			
555	3101400	FLOW CONNECT.ELEMENT (COMBI)	•	•					
555	3108450	HEATING FLOW COUPLING BOX FC			•	•			
556	3101580	PLUG G1/2 M	•	•	•	•			
559	3101310	CONNECTING ELEMENT G3/4	•	•	•	•			
567	3401450	GASKET 15X8 L-300 MM			•	•			
568	3401430	GASKET 15X8 L.270 MM			•	•			
569	3401460	GASKET 15X8 L-373 MM			•	•			
616	8313640	ANODE WASHER			•	•			
625	7144820	REDUCTION FROM G1/2 TO G1/8	•	•	•	•			
626	8380760	FLUE THERMOSTAT SPRING	•	•					
627	8611750	P.C.B. CONNECTOR	•	•	•	•			
639	3101600	PLUG G1 1/4	•	•	•	•			
645	3618070	RETURN BEND WITH FLANGE -FF-			•	•			
646	3618130	DHW DRAINING PIPE -FF-			•	•			
671	5646780	DRAINING TAP G 1/2 (COPPER)	•	•	•	•			
999	8414540	CABLE ROOM TH			•	•			
999	8418860	PLUG - PCB	•	•					
999	8611010	POWER SUPPLY WIRING	•	•	•	•			
999	8611730	LOW VOLTAGE WIRING	•	•	•	•			
999	8611740	POWER SUPPLY WIRING SIT FF A50			•	•			
999	8611760	EARTH WIRING			•	•			
999	8611820	POWER SUPPLY WIRING SIT i	•	•					
999	711635600	DOUBLE EARTH IGNITER WIRING	•	•	•	•			



**BAXI**

**BAXI S.p.A.**  
**Via Trozzetti, 20**  
**36061 BASSANO DEL GRAPPA (VI)**  
**ITALY**  
**Tel. +390424517111**  
**Telefax +390424517379**  
**E-mail. [service@baxi.it](mailto:service@baxi.it)**