

**BAXI**



**POWER HT**

**SPARE PARTS CATALOGUE**

**- March 2010 -**

# КАК ЧИТАТЬ КАТАЛОГ ЗАПАСНЫХ ЧАСТЕЙ

В каталоге запасных частей, после рисунков, находятся списки деталей котлов. Вот, что означают различные колонки:

<b>Поз. (Позиция)</b>	Идентификационный номер детали, который используется на рисунке котла
<b>Наименование (Описание)</b>	Краткое описание детали
<b>Код</b>	Код детали, применяемый на Вахі SpA
<b>Slim XX</b>	XX является номером рисунка соответствующего котла
<b>От серийного номера</b>	Дата (год и неделя) идентифицирующая начало производства детали (взята из серийного номера котла) например, <b>В005: год 2000</b> (В определяет декаду 2000-2009; 0 определяет год) – <b>5-ая</b> неделя. если клеточка пустая, деталь находится в использовании с начала производства котла
<b>До серийного номера</b>	Дата (год и неделя) идентифицирующая конец производства детали (взята из серийного номера котла) например, <b>В012: год 2000</b> (В определяет декаду 2000-2009; 0 определяет год) – <b>12-ая</b> неделя. если клеточка пустая, деталь все еще находится в использовании.
<b>Синим курсивом</b>	выделяется устаревшая деталь, которая уже не устанавливается (либо пока ещё устанавливается) на котлы и заменена более новой. В скобках указан код новой детали. При заказе следует указывать код новой детали.
<b>Взаимозаменяемость</b>	Определяет взаимозаменяемость между новой деталью и старой. YES (ДА) – детали взаимозаменяемы NO (НЕТ) – детали НЕ взаимозаменяемы

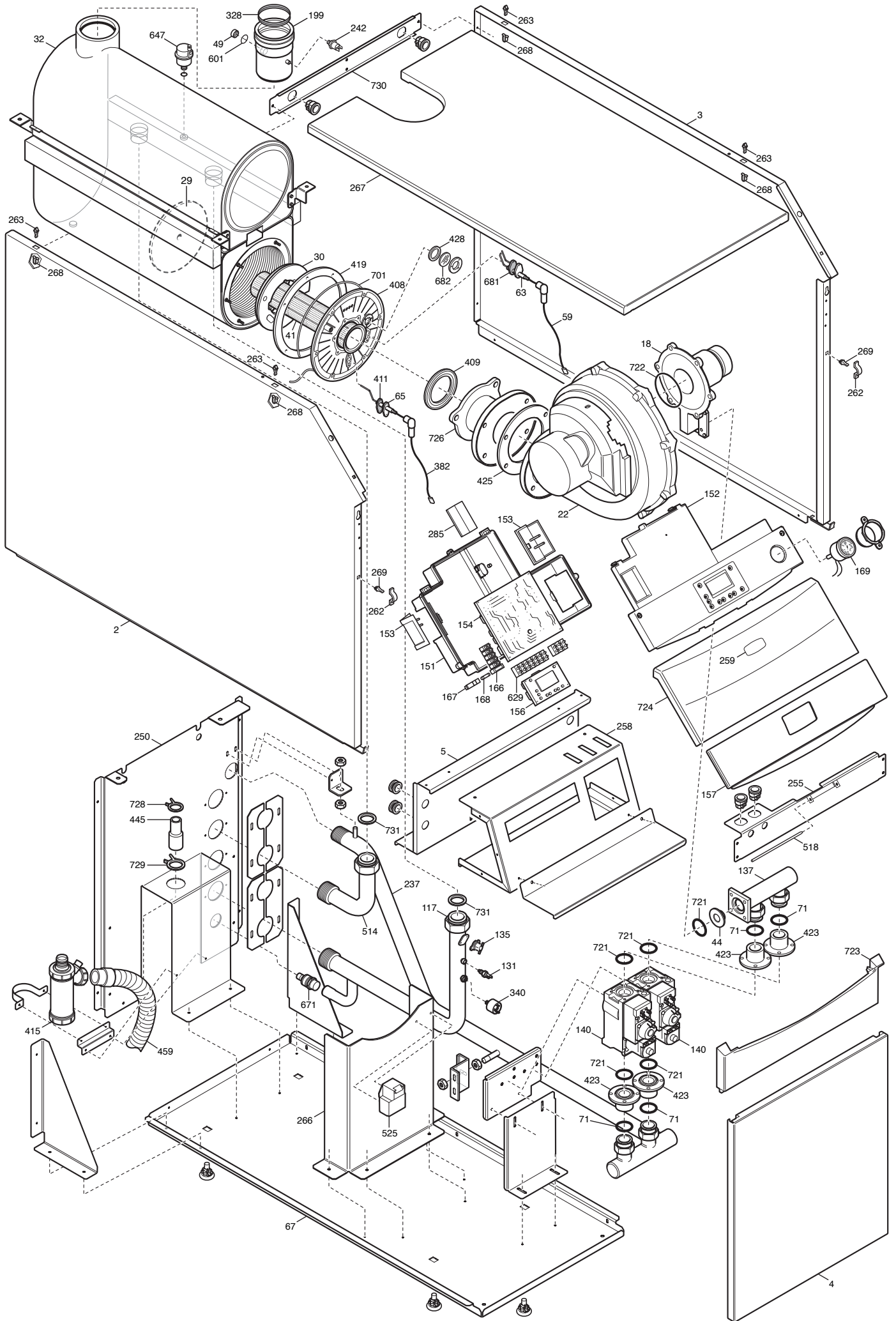
код котла	модель	таблица
WHS431045600	POWER HT 1.450	Tab 299
WHS431045601	POWER HT 1.450	Tab 408
WHS431065600	POWER HT 1.650	Tab 299
WHS431065601	POWER HT 1.650	Tab 408
WHS431085600/1/2	POWER HT 1_850	Tab 127
WHS431085603	POWER HT 1_850	Tab 369
WHS431085604	POWER HT 1.850	Tab 409
WHS431085610	POWER HT 1.850 G31	Tab 127
WHS431085611	POWER HT 1.850 G31	Tab 369
WHS431085612	POWER HT 1.850 G31-GPL	Tab 409
WHS431100600/1/2	POWER HT 1_1000	Tab 124
WHS431100603	POWER HT 1_1000	Tab 370
WHS431100604	POWER HT 1.1000	Tab 410
WHS431100610	POWER HT 1.1000 G31	Tab 124
WHS431100611	POWER HT 1.1000 G31	Tab 370
WHS431100612	POWER HT 1.1000 G31-GPL	Tab 410
WHS431112600/1	POWER HT 1_1150	Tab 123
WHS431112602	POWER HT 1_1150	Tab 371
WHS431112603	POWER HT 1.1150	Tab 411
WHS431112610	POWER HT 1.1150 G31	Tab 123
WHS431112611	POWER HT 1.1150 G31	Tab 371
WHS431112612	POWER HT 1.1150 G31-GPL	Tab 411
WHS431120600/1/2	POWER HT 1_1200	Tab 123
WHS431120603	POWER HT 1_1200	Tab 371
WHS431120604	POWER HT 1.1200	Tab 411
WHS431120610	POWER HT 1.1200 G31	Tab 123
WHS431120611	POWER HT 1.1200 G31	Tab 371
WHS431120612	POWER HT 1.1200 G31-GPL	Tab 411
WHS431150600/1/2	POWER HT 1_1500	Tab 125
WHS431150603	POWER HT 1_1500	Tab 372
WHS431150604	POWER HT 1.1500	Tab 412
WHS431150610	POWER HT 1.1500 G31	Tab 125
WHS431150611	POWER HT 1.1500 G31	Tab 372
WHS431150612	POWER HT 1.1500 G31-GPL	Tab 412



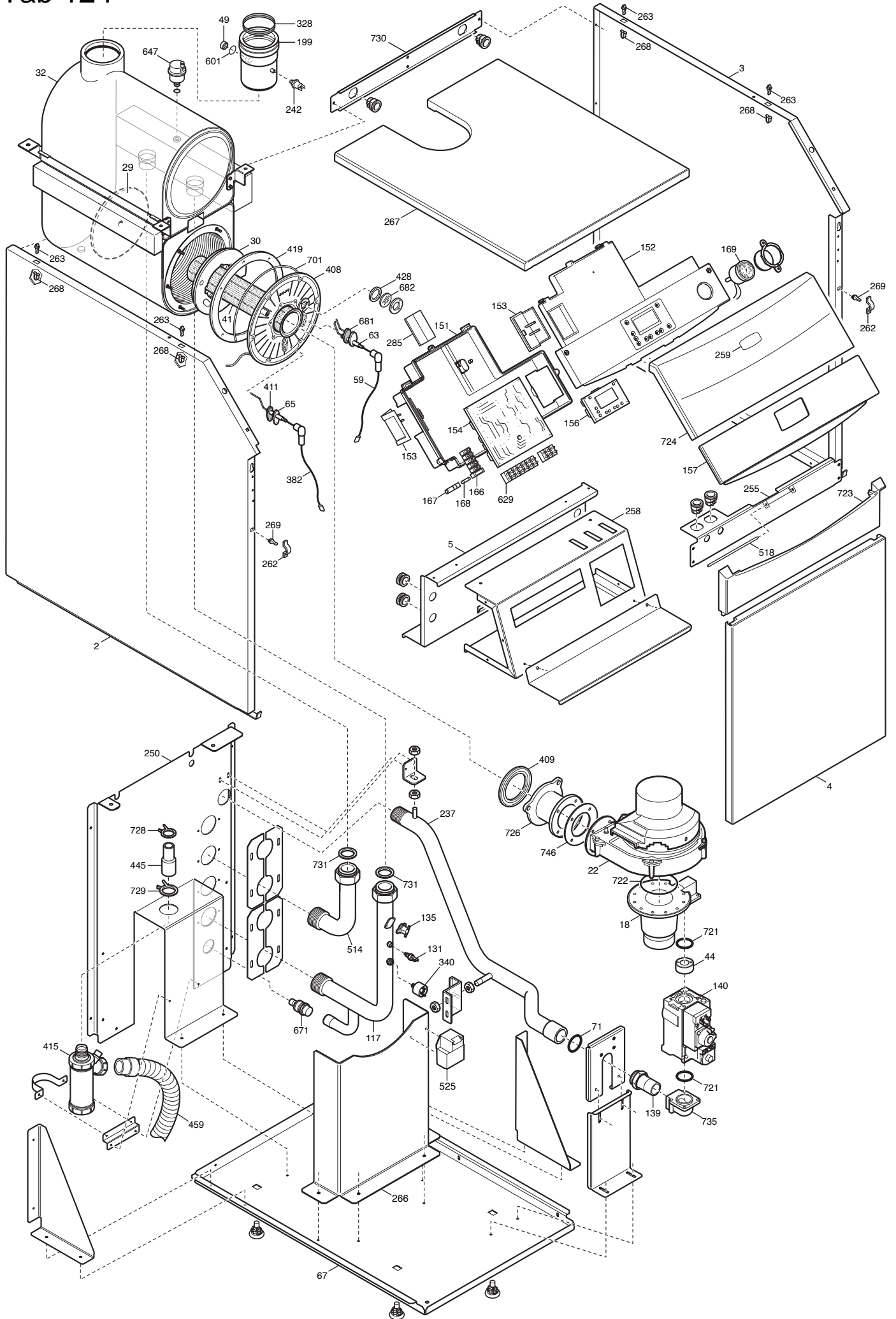




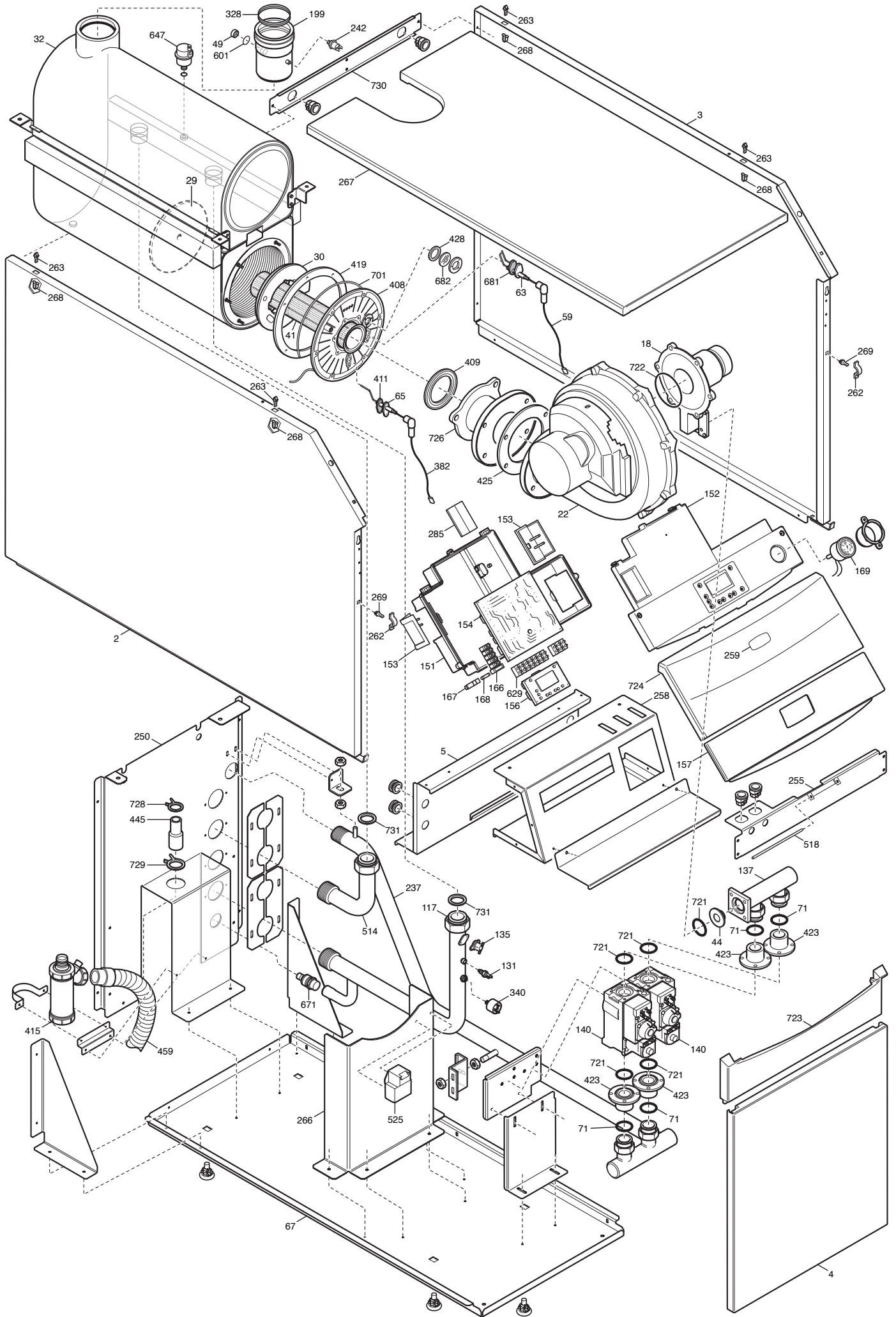
# Tab 123



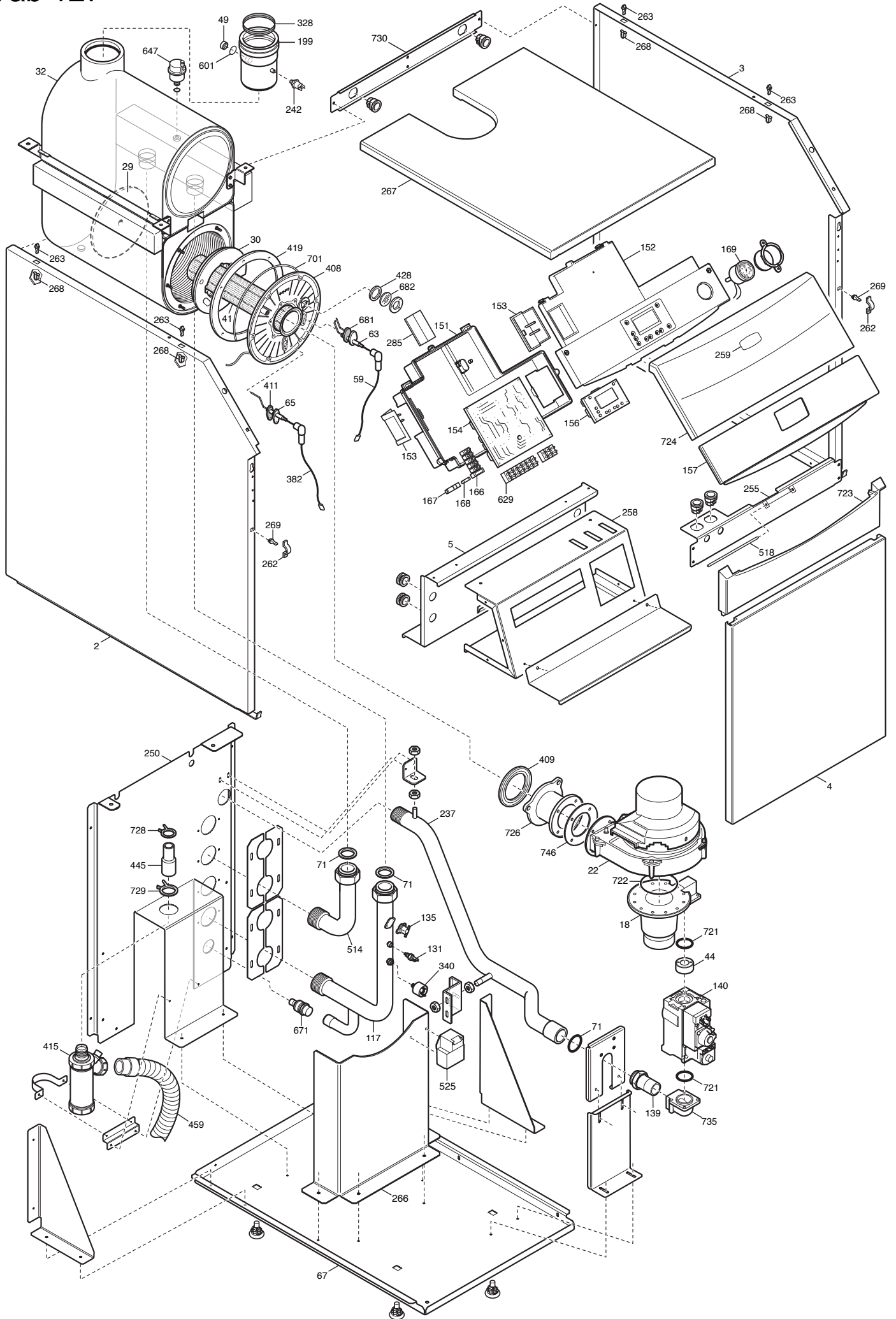
# Tab 124



# Tab 125



# Tab 127

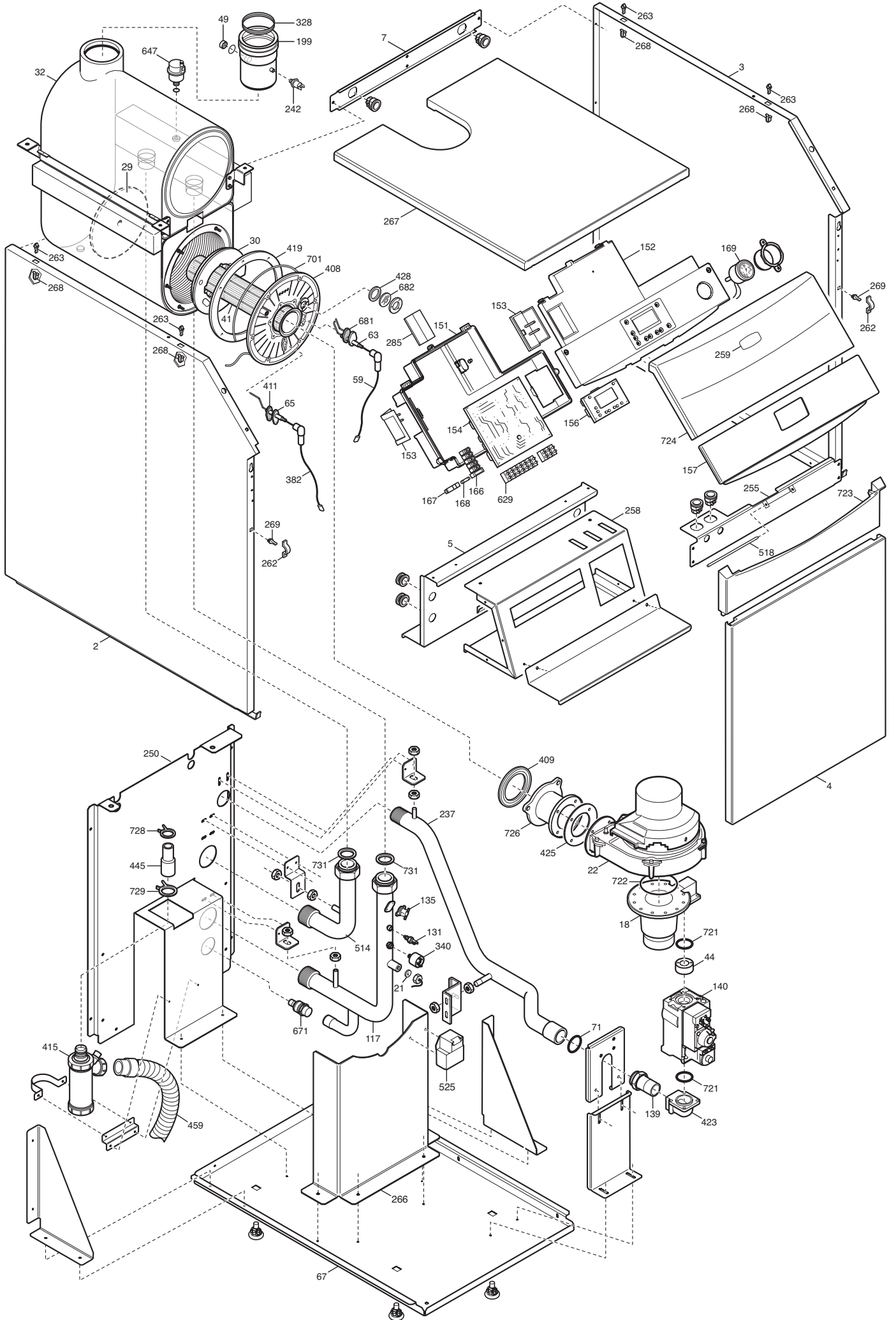




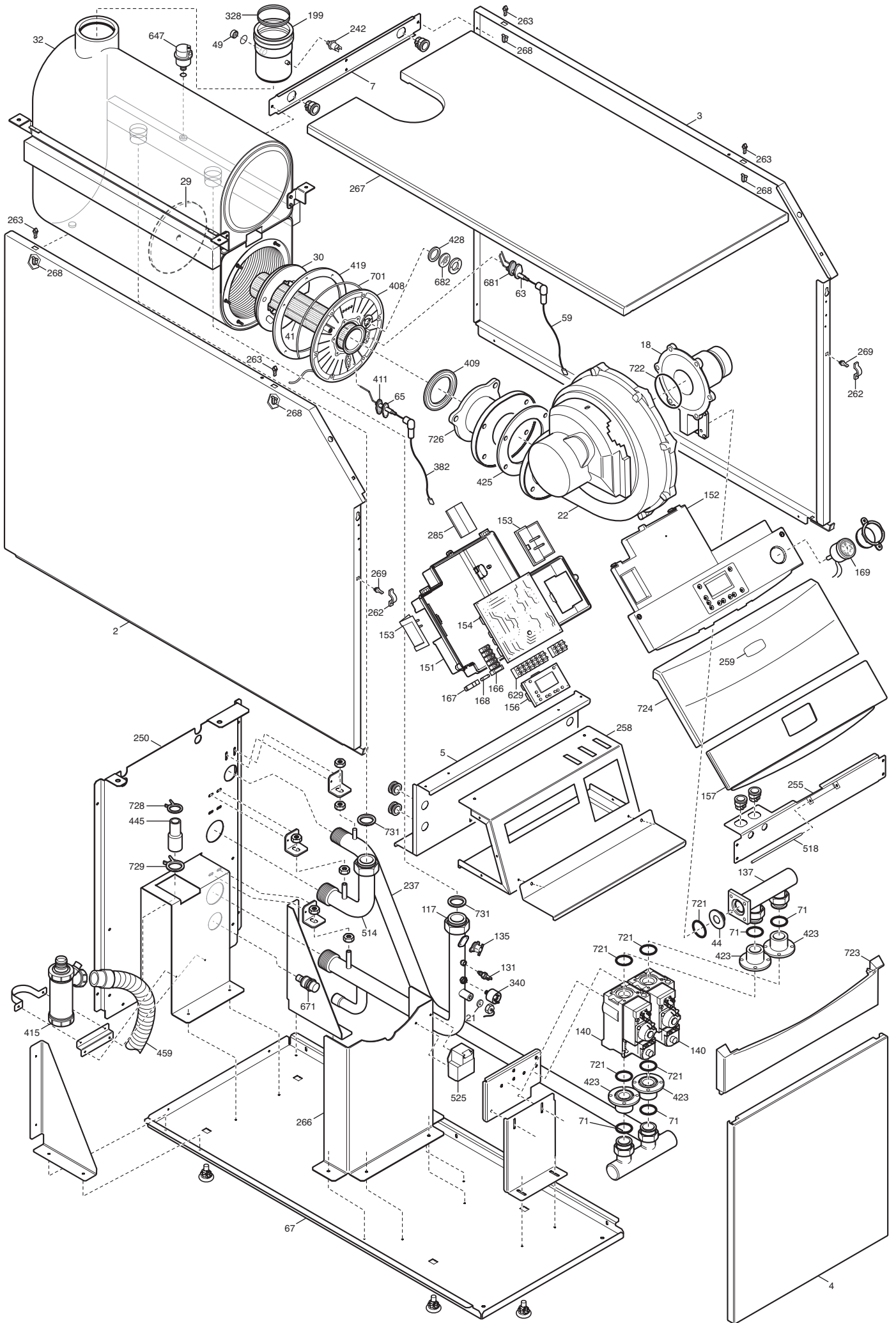




# Tab 370

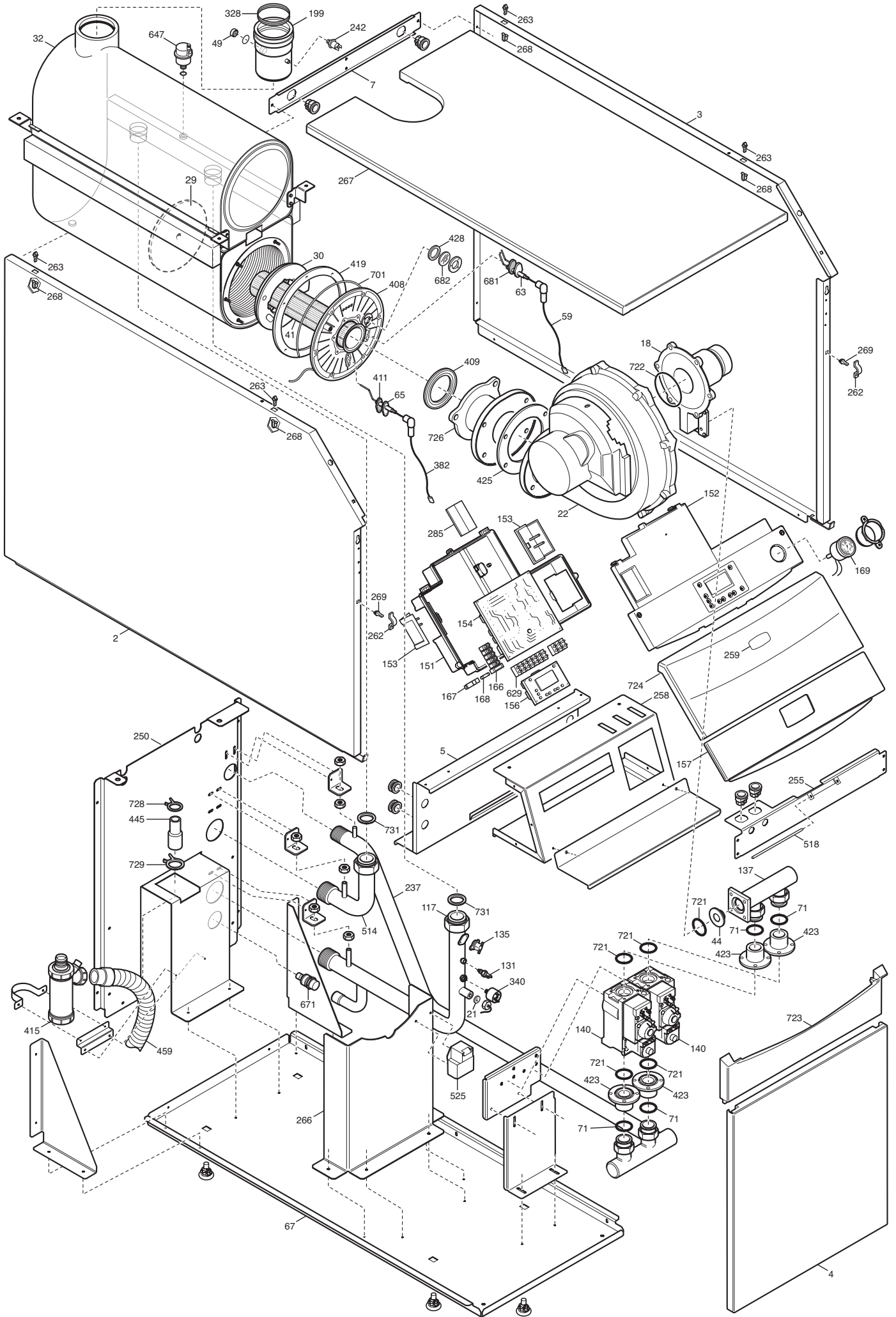


# Tab 371

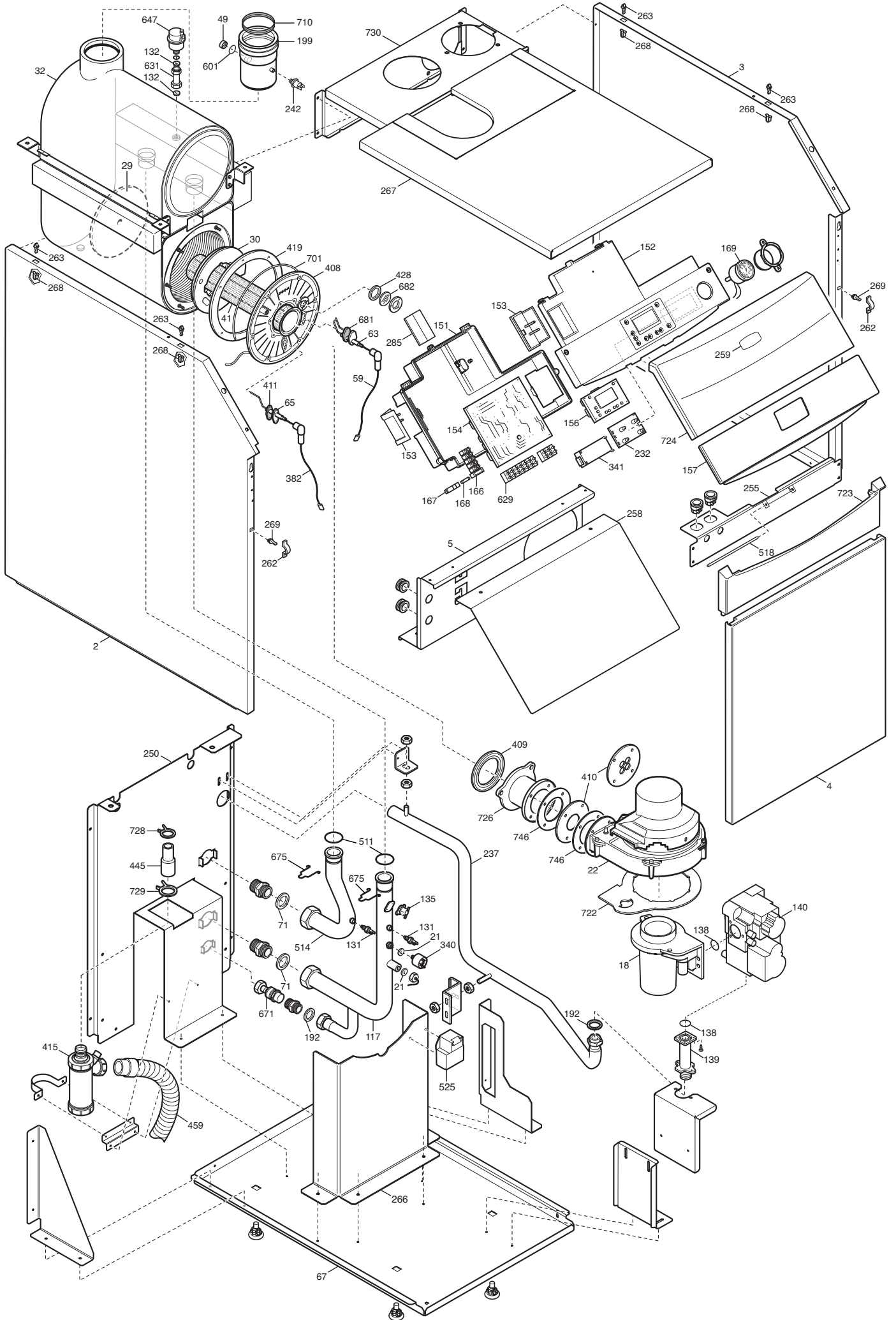




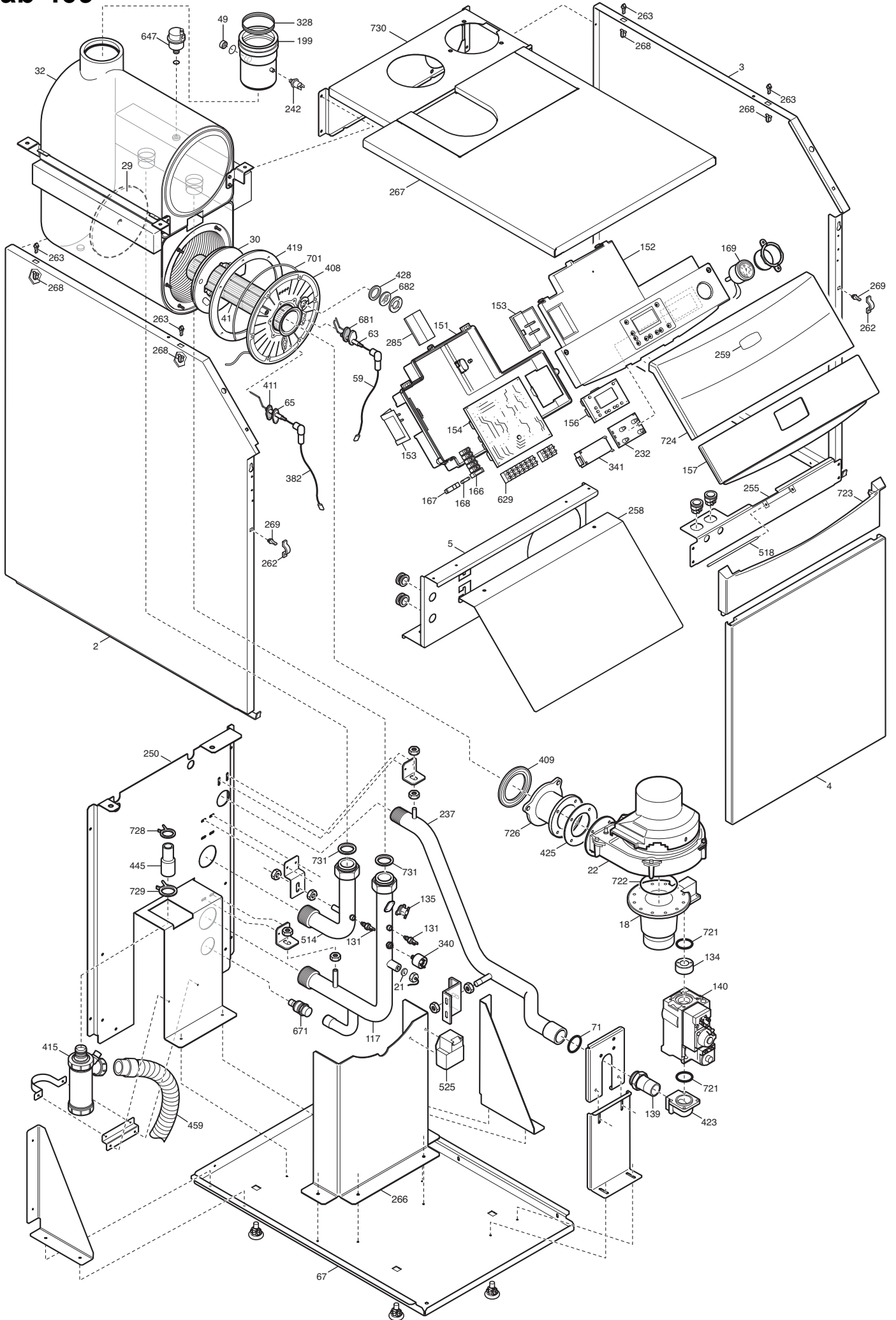
# Tab 372



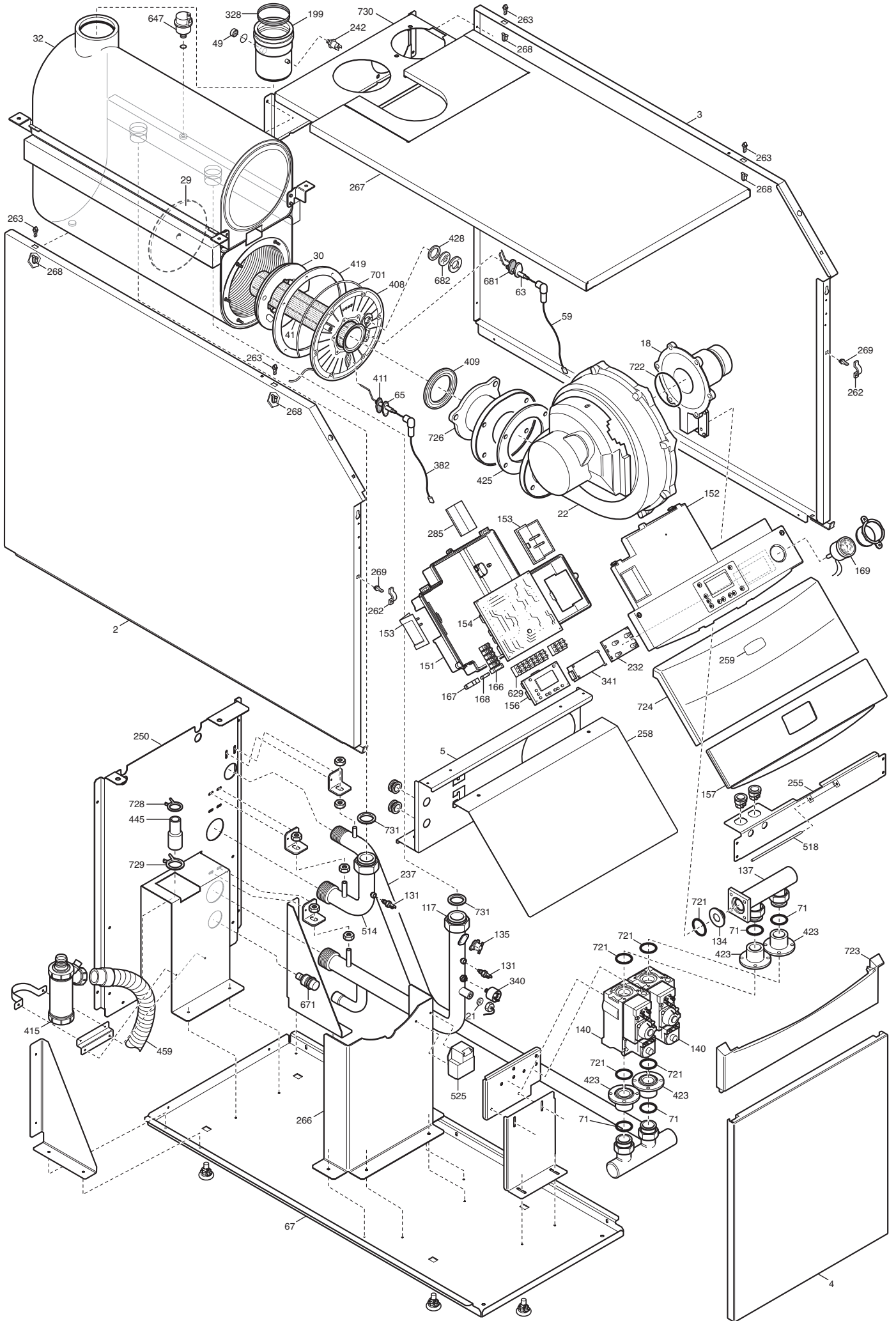
# Tab 408



# Tab 409

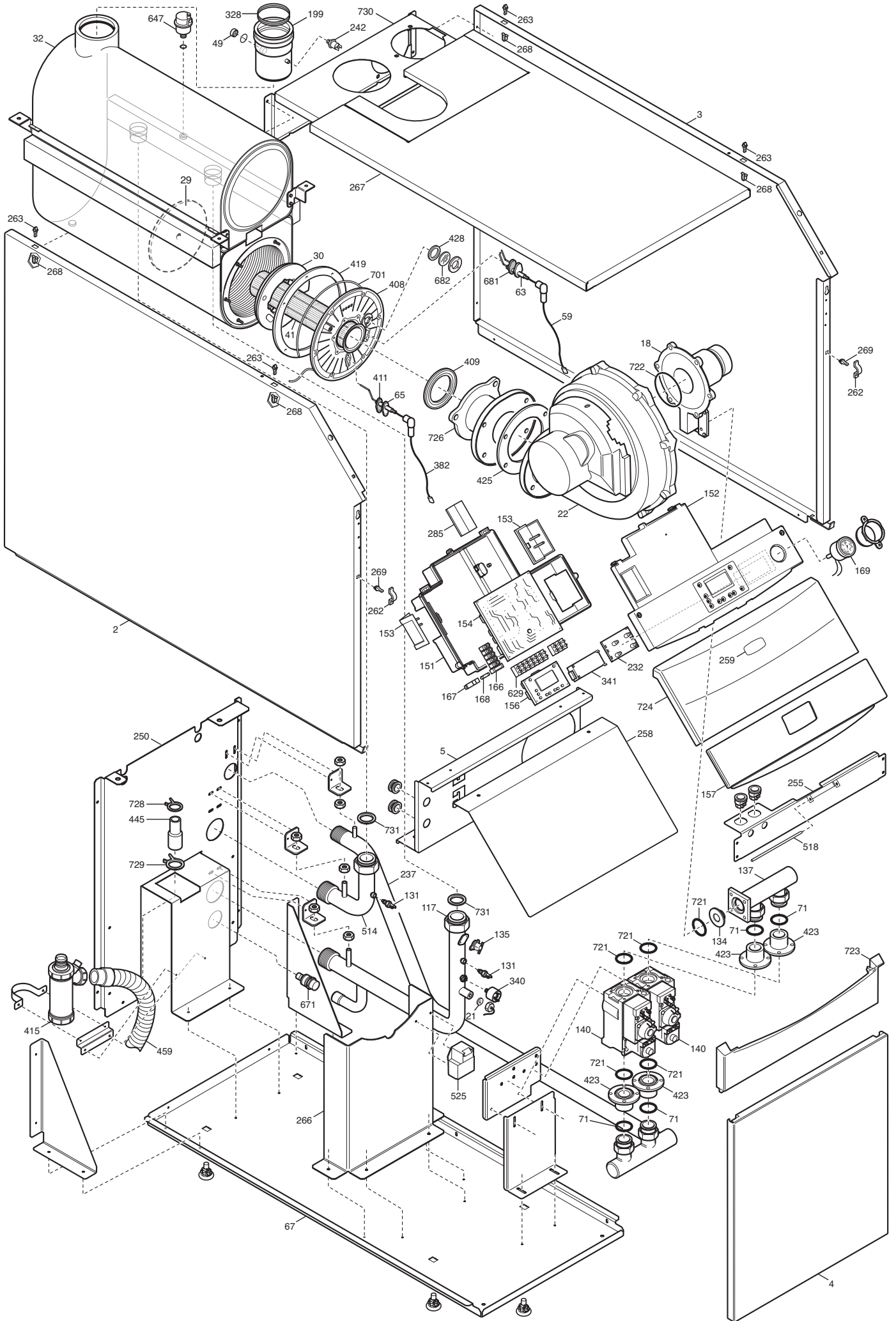


# Tab 410

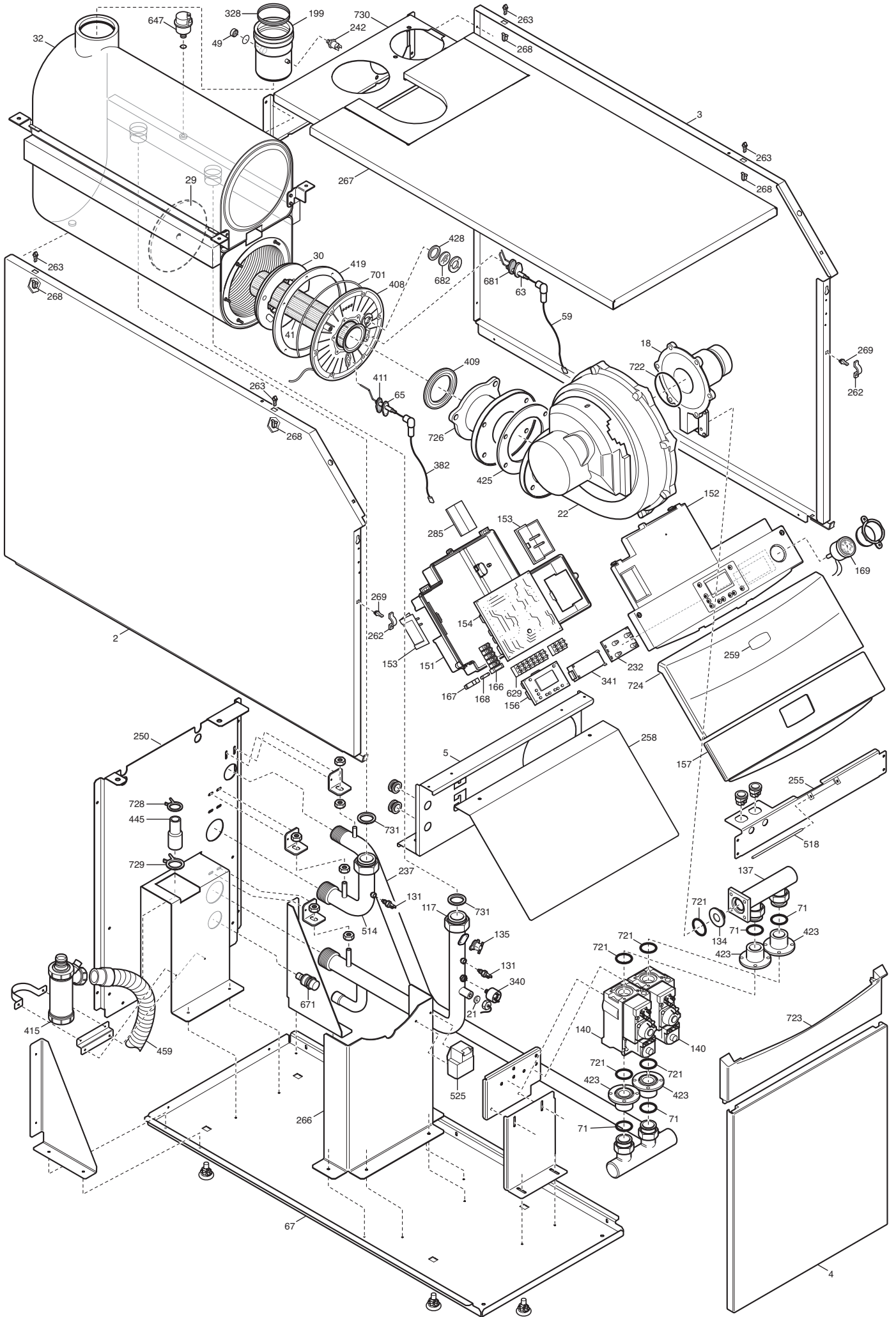




# Tab 411



# Tab 412



# HOW TO READ THE SPARE PARTS CATALOGUE

In the spare part catalogue, after the exploded diagrams, there are the components lists of the boilers; this is the meaning of the different columns:

Pos.	Identification number of the component in the exploded diagram of the boiler.
Description	Short description of the component.
Code	BAXI S.p.A. code of the component.
Tab. XX	XX is the exploded diagram number of the boiler taken into consideration.
From serial number	Date (year and week) identifying the beginning of production of a component (taken from the serial number of the boiler). e.g. B005: year 2000 (B identifies the decade 2000-2009; 0 identifies the year) – 5th week. If the box is empty, the component is in use from the beginning of production of the boiler.
To serial number	Date (year and week) identifying the end of production of a component (taken from the serial number of the boiler). e.g. B012: year 2000 (B identifies the decade 2000-2009; 0 identifies the year) – 12th week. If the box is empty, the component is still in use.
Interchangeable	It identifies the interchangeability between the new component and the old one. YES: components are interchangeable. NO: components are not interchangeable.

**BOILERS CONNECTION BOARD - EXPLODED VIEW**  
**TABELLA COLLEGAMENTO CODICE CALDAIA - ESPLOSO**  
**TABLERO UNIÓN CALDERA - EXPLOSIONADO**  
**TABLEAU CONNECTION CODEX CHAUDIERE - VUE ECLATEE**

<b>BOILER CODE</b>	<b>BOILER DESCRIPTION</b>	<b>EXPLODED REF.</b>
<b>CODICE CALDAIA</b>	<b>DESCRIZIONE CALDAIA</b>	<b>RIF. ESPLOSO</b>
<b>CODIGO CALDERA</b>	<b>DESCRIPCION CALDERA</b>	<b>REF. EXPLOSIONADO</b>
<b>CODE CHAUDIÈRE</b>	<b>DESCRIPTION CHAUDIÈRE</b>	<b>RÉF. EXPLOSÉE</b>
WHS431045600	POWER HT 1.450	Tab 299
WHS431045601	POWER HT 1.450	Tab 408
WHS431065600	POWER HT 1.650	Tab 299
WHS431065601	POWER HT 1.650	Tab 408
WHS431085600/1/2	POWER HT 1_850	Tab 127
WHS431085603	POWER HT 1_850	Tab 369
WHS431085604	POWER HT 1.850	Tab 409
WHS431085610	POWER HT 1.850 G31	Tab 127
WHS431085611	POWER HT 1.850 G31	Tab 369
WHS431085612	POWER HT 1.850 G31-GPL	Tab 409
WHS431100600/1/2	POWER HT 1_1000	Tab 124
WHS431100603	POWER HT 1_1000	Tab 370
WHS431100604	POWER HT 1.1000	Tab 410
WHS431100610	POWER HT 1.1000 G31	Tab 124
WHS431100611	POWER HT 1.1000 G31	Tab 370
WHS431100612	POWER HT 1.1000 G31-GPL	Tab 410
WHS431112600/1	POWER HT 1_1150	Tab 123
WHS431112602	POWER HT 1_1150	Tab 371
WHS431112603	POWER HT 1.1150	Tab 411
WHS431112610	POWER HT 1.1150 G31	Tab 123
WHS431112611	POWER HT 1.1150 G31	Tab 371
WHS431112612	POWER HT 1.1150 G31-GPL	Tab 411



**BOILERS CONNECTION BOARD - EXPLODED VIEW**  
**TABELLA COLLEGAMENTO CODICE CALDAIA - ESPLOSO**  
**TABLERO UNIÓN CALDERA - EXPLOSIONADO**

**TABLEAU CONNECTION CODEX CHAUDIERE - VUE ECLATEE**

<b>BOILER CODE</b>	<b>BOILER DESCRIPTION</b>	<b>EXPLODED REF.</b>
<b>CODICE CALDAIA</b>	<b>DESCRIZIONE CALDAIA</b>	<b>RIF. ESPLOSO</b>
<b>CODIGO CALDERA</b>	<b>DESCRIPCION CALDERA</b>	<b>REF. EXPLOSIONADO</b>
<b>CODE CHAUDIÈRE</b>	<b>DESCRIPTION CHAUDIÈRE</b>	<b>RÉF. EXPLOSÉE</b>
WHS431120600/1/2	POWER HT 1_1200	Tab 123
WHS431120603	POWER HT 1_1200	Tab 371
WHS431120604	POWER HT 1.1200	Tab 411
WHS431120610	POWER HT 1.1200 G31	Tab 123
WHS431120611	POWER HT 1.1200 G31	Tab 371
WHS431120612	POWER HT 1.1200 G31-GPL	Tab 411
WHS431150600/1/2	POWER HT 1_1500	Tab 125
WHS431150603	POWER HT 1_1500	Tab 372
WHS431150604	POWER HT 1.1500	Tab 412
WHS431150610	POWER HT 1.1500 G31	Tab 125
WHS431150611	POWER HT 1.1500 G31	Tab 372
WHS431150612	POWER HT 1.1500 G31-GPL	Tab 412



Pos	Code	Description code	WHS431045600 1.450	WHS431045601 1.450	WHS431065600 1.650	WHS431065601 1.650	WHS431085600 1.850	WHS431085603 1.850	WHS431085604 1.850	WHS431085610 1.850 G31-GPL	WHS431085611 1.850 G31-GPL	WHS431085612 1.850 G31-GPL	WHS431100600/1/2 1.1000	WHS431100603 1.1000	WHS431100604 1.1000	WHS431100610 1.1000 G31-GPL	WHS431100611 1.1000 G31-GPL	WHS431100612 1.1000 G31-GPL	WHS431112600/1 1.1150	WHS431112602 1.1150	WHS431112603 1.1150	WHS431112610 1.1150 G31-GPL	WHS431112611 1.1150 G31-GPL	WHS431112612 1.1150 G31-GPL	To serial number	From serial number	Intercha ngeable:		
2	619160	LEFT PANEL ASSY 90					•	•	•	•	•	•																	
2	619210	LEFT PANEL ASSY 105											•	•	•	•	•	•	•										
2	619250	LEFT PANEL ASS.POWER HT 1.1200																	•	•	•	•	•	•					
2	625490	LEFT PANEL POWER HT 45	•	•																									
2	625550	LEFT PANEL POWER HT 65				•	•																						
3	619150	RIGHT PANEL ASSY 90					•	•	•	•	•	•																	
3	619200	RIGHT PANEL ASSY 105											•	•	•	•	•	•											
3	619240	RIGHT PANEL ASSEMBLY 130																	•	•	•	•	•	•					
3	625480	RIGHT PANEL POWER HT 45	•	•																									
3	625540	RIGHT PANEL POWER HT 65				•	•																						
4	619180	DOOR ASSEMBLY FS	•	•	•	•	•	•	•	•	•	•	•	•	•	•	•	•	•	•	•	•	•	•	•	•	•	•	•
5	3110550	PANEL SUPPORT FS	•		•		•	•		•	•		•	•		•	•		•	•		•	•						
5	3112480	REAR TRAVERSE POWER RAI		•		•			•			•			•						•			•					
18	3621230	PRESSURE SENSING VENTURI					•	•	•	•	•	•	•	•	•	•	•	•											
18	3621430	VENTURI																	•	•	•	•	•	•					
18	3626220	VENTURI HONEYWELL VMU80	•	•	•	•																							
21	5402050	WASHER-SEALING	•	•	•	•																							
22	3621190	FAN RG 148/1200-3633					•	•	•	•	•	•	•	•	•	•	•	•											
22	3621420	FAN MVL RG175																	•	•	•	•	•	•					
22	3626210	FAN RG 148/1200-3633-0102	•	•	•	•																							
29	5410450	REAR INSULATION	•	•	•	•	•	•	•	•	•	•	•	•	•	•	•	•	•	•	•	•	•	•	•	•	•	•	•
30	5410730	INSULATION-BURNER FLANGE	•	•	•	•	•	•	•	•	•	•	•	•	•	•	•	•	•	•	•	•	•	•	•	•	•	•	•
32	626900	HEAT EXCHANGER ASS.DUOZ 85KW					•	•		•	•																		
32	626910	HEAT EXCHANGER ASS.DUOZ 100KW												•	•		•	•											
32	626920	HEAT EXCHANGER ASS.DUOZ 120KW																		•	•		•	•					
32	3621210	HEAT EXCHANGER 90KW					•			•																			
32	3621330	HEAT EXCHANGER 110 KW											•			•													
32	3621390	HEAT EXCHANGER ASSY DUO																	•			•							
32	5670730	HEAT EXCHANGER 45KW (6+3)	•	•																•			•						







Pos	Code	Description code	WHS431045600 1.450	WHS431045601 1.450	WHS431065600 1.650	WHS431065601 1.650	WHS431085600 1.850	WHS431085601 1.850	WHS431085603 1.850	WHS431085604 1.850	WHS431085610 1.850 G31-GPL	WHS431085611 1.850 G31-GPL	WHS431085612 1.850 G31-GPL	WHS431100600/1/2 1.1000	WHS431100603 1.1000	WHS431100604 1.1000	WHS431100610 1.1000 G31-GPL	WHS431100611 1.1000 G31-GPL	WHS431100612 1.1000 G31-GPL	WHS43112600/1 1.1150	WHS43112602 1.1150	WHS43112603 1.1150	WHS43112610 1.1150 G31-GPL	WHS43112611 1.1150 G31-GPL	WHS43112612 1.1150 G31-GPL	To serial number	From serial number	Intercha ngeable:		
237	3622650	GAS PIPE POWER HT 1.850					•	•	•	•	•	•																		
237	3622660	PIPE GAS POWER HT 1.1000												•	•	•	•	•												
237	3622670	GAS PIPE POWER HT 1.1200																		•	•	•	•	•	•					
237	3626230	GAS PIPE POWER HT 1.450	•	•																										
237	3626240	GAS PIPE POWER HT 1.650			•	•																								
242	8435330	FLUE SAFETY THERMOSTAT 85°C	•	•	•	•	•	•	•	•	•	•	•	•	•	•	•	•	•	•	•	•	•	•	•	•				
250	3110520	BACK PLATE					•				•			•			•			•			•							
250	3111570	BACK PLATE POWER HT	•	•	•	•																								
250	3111750	BACK PLATE POWER HT					•	•			•	•		•	•		•	•		•	•			•	•					
255	3110620	TOP PANEL SUPPORT	•	•	•	•	•	•	•	•	•	•	•	•	•	•	•	•	•	•	•	•	•	•	•	•				
258	3110560	CONTROL PANEL HOUSING	•		•		•	•		•	•			•	•		•	•		•	•		•	•						
258	3112470	CONTR.PAN.PROTECTION POWER RAI		•		•				•			•			•			•			•								
259	3621320	BRAND BAXI POWER HT	•	•	•	•	•	•	•	•	•	•	•	•	•	•	•	•	•	•	•	•	•	•	•	•				
262	3400400	CLIP - DOOR PANEL - FEMALE	•	•	•	•	•	•	•	•	•	•	•	•	•	•	•	•	•	•	•	•	•	•	•	•				
263	3400390	CLIP - TOP PANEL - MALE	•	•	•	•	•	•	•	•	•	•	•	•	•	•	•	•	•	•	•	•	•	•	•	•				
266	3110490	HEAT EXCHANGER SUPPORT PLATE	•	•	•	•	•	•	•	•	•	•	•	•	•	•	•	•	•	•	•	•	•	•	•	•				
267	630130	TOP PANEL POWER HT 45		•																										
267	630140	TOP PANEL POWER HT 65				•																								
267	630150	TOP PANEL POWER HT 85							•			•																		
267	630160	TOP PANEL POWER HT 100													•				•											
267	630170	TOP PANEL POWER HT 120																				•					•			
267	3110640	TOP PANEL FS 90					•	•			•	•																		
267	3110700	TOP PANEL FS 105												•	•		•	•												
267	3110760	TOP PANEL 130KW																		•	•		•	•						
267	3111650	TOP PANEL POWER HT 45	•																											
267	3111660	TOP PANEL POWER HT 65				•																								
268	3400380	CLIP - SIDE PANELS - FEMALE	•	•	•	•	•	•	•	•	•	•	•	•	•	•	•	•	•	•	•	•	•	•	•	•				
269	3400410	CLIP - SIDE PANELS - MALE	•	•	•	•	•	•	•	•	•	•	•	•	•	•	•	•	•	•	•	•	•	•	•	•				













Pos	Code	Description code	WHS431150612												To serial number	From serial number	Interchangeable:
			1.1200	1.1200	1.1200	1.1200	1.1200	1.1200	1.1200	1.1200	1.1200	1.1200	1.1200	1.1200			
117	3621370	COLLECTOR FLOW POWER HT	•	•	•	•	•	•	•	•	•	•	•	•			
131	8434840	NTC SENSOR	•						•						B615		YES
131	8435400	NTC SENSOR		•	•	•	•	•		•	•	•	•	•			
131	8435400	NTC SENSOR	•						•						B616		
135	8630380	LIMIT THERMOSTAT 105C	•	•	•	•	•	•	•	•	•	•	•	•			
137	3621440	GAS VALVE/VENTURI MANIFOLD	•	•	•	•	•	•	•	•	•	•	•	•			
140	3621240	GAS VALVE SIT SIGMA822 NOVAMIX	•	•	•	•	•	•	•	•	•	•	•	•			
151	5409590	COVER ELECTRICAL BOX	•	•	•	•	•	•	•	•	•	•	•	•			
152	3621290	POWER HT CONTROL PANEL	•	•	•	•	•	•	•	•	•	•	•	•			
153	5407660	PANEL - ACCESS	•	•	•	•	•	•	•	•	•	•	•	•			
154	3624770	PCB GROUP LMU54D >85KW		•		•	•			•		•	•				
154	3624770	PCB GROUP LMU54D >85KW	•						•						B710		YES
154	3630610	PCB GROUP LMU54D >85KW			•			•		•			•				
154	5680190	PCB LMU54 FOR SIT GAS VALVE	•						•						B709		
156	5669090	P.C.B. DISPLAY SIEM.	•	•	•	•	•	•	•	•	•	•	•	•			
157	3621300	POWER HT DOOR ASSEMBLY	•	•	•	•	•	•	•	•	•	•	•	•			
166	8421590	TERMINAL BLOCK	•	•	•	•	•	•	•	•	•	•	•	•			
167	5405340	FUSE HOLDER	•	•	•	•	•	•	•	•	•	•	•	•			
168	8422730	FUSE 3,15A 250V	•	•	•	•	•	•	•	•	•	•	•	•			
169	9951020	GAUGE PRESSURE	•						•						B741		
169	9951830	PRESSURE GAUGE		•	•	•	•	•		•	•	•	•	•			
169	9951830	PRESSURE GAUGE	•						•						B742		YES
199	3622470	FLUE DISCHARGE DUCT	•	•	•	•	•	•	•	•	•	•	•	•			
237	3622670	GAS PIPE POWER HT 1.1200	•	•	•	•	•	•									
237	3622680	GAS PIPE POWER HT 1.1500							•	•	•	•	•	•			
242	8435330	FLUE SAFETY THERMOSTAT 85°C	•	•	•	•	•	•	•	•	•	•	•	•			
250	3110520	BACK PLATE	•			•			•			•					
250	3111750	BACK PLATE POWER HT		•	•		•	•		•	•		•	•			



Pos	Code	Description code	1.1200	1.1200	1.1200	1.1200	1.1200	1.1200	1.1200	1.1200	1.1200	1.1200	1.1200	1.1200	1.1200	1.1200	1.1200	1.1200	1.1200	To serial number	From serial number	Interchangeable:
255	3110620	TOP PANEL SUPPORT	•	•	•	•	•	•	•	•	•	•	•	•	•	•	•	•	•			
258	3110560	CONTROL PANEL HOUSING	•	•		•	•		•	•		•	•									
258	3112470	CONTR.PAN.PROTECTION POWER RAI			•							•										
259	3621320	BRAND BAXI POWER HT	•	•	•	•	•	•	•	•	•	•	•	•	•	•	•	•	•			
262	3400400	CLIP - DOOR PANEL - FEMALE	•	•	•	•	•	•	•	•	•	•	•	•	•	•	•	•	•			
263	3400390	CLIP - TOP PANEL - MALE	•	•	•	•	•	•	•	•	•	•	•	•	•	•	•	•	•			
266	3110490	HEAT EXCHANGER SUPPORT PLATE	•	•	•	•	•	•	•	•	•	•	•	•	•	•	•	•	•			
267	630170	TOP PANEL POWER HT 120			•			•														
267	630180	TOP PANEL POWER HT 150										•										
267	3110760	TOP PANEL 130KW	•	•		•	•															
267	3110800	TOP PANEL 160KW							•	•		•	•									
268	3400380	CLIP - SIDE PANELS - FEMALE	•	•	•	•	•	•	•	•	•	•	•	•	•	•	•	•	•			
269	3400410	CLIP - SIDE PANELS - MALE	•	•	•	•	•	•	•	•	•	•	•	•	•	•	•	•	•			
285	5409600	TERMINAL BOARD COVER	•	•	•	•	•	•	•	•	•	•	•	•	•	•	•	•	•			
328	3402270	GASKET	•	•	•	•	•	•	•	•	•	•	•	•	•	•	•	•	•			
340	5663750	PRESSURE SWITCH	•						•											B714		
340	9951690	PRESSURE SWITCH		•	•	•	•	•		•	•	•	•	•	•	•	•	•	•			
340	9951690	PRESSURE SWITCH	•						•												B715	YES
382	8419910	LEAD-SENSING ELECTRODE	•						•											B702		
382	8511130	FLAME SENSING CABLE	•						•												B703	YES
382	8511130	FLAME SENSING CABLE		•	•	•	•	•		•	•	•	•	•	•	•	•	•	•			
408	3202930	COMBUSTION CHAMBER UPPER COVER	•	•	•	•	•	•	•	•	•	•	•	•	•	•	•	•	•			
409	5410740	BURNER GASKET	•	•	•	•	•	•	•	•	•	•	•	•	•	•	•	•	•			
411	5409110	FLAME SENSING ELEC.GASKET	•	•		•	•		•	•		•	•							B938		
411	710185200	FLAME SENSING ELEC.GASKET			•			•		•												
411	710185200	FLAME SENSING ELEC.GASKET	•	•		•	•		•	•		•	•								B939	YES
415	3621200	CONDENSATE TRAP	•	•	•	•	•	•	•	•	•	•	•	•	•	•	•	•	•			
419	5410810	COMBUSTION CHAMBER GASKET	•	•	•	•	•	•	•	•	•	•	•	•	•	•	•	•	•			



Pos	Code	Description code	1.1200	1.1200	1.1200	1.1200 G31-GPL	1.1200 G31-GPL	1.1200 G31-GPL	1.1500	1.1500	1.1500	1.1500 G31-GPL	1.1500 G31-GPL	1.1500 G31-GPL	1.1500 G31-GPL	To serial number	From serial number	Interchangeable:
423	3203020	CONNECTING ELEMENT	•	•	•	•	•	•	•	•	•	•	•	•	•			
425	3402150	GASKET FAN RG175/COLLECT	•	•	•	•	•	•	•	•	•	•	•	•	•			
428	5409290	GASKET	•	•	•	•	•	•	•	•	•	•	•	•	•			
445	3402160	CONDENSED DISCHARGE PIPE	•	•	•	•	•	•	•	•	•	•	•	•	•			
459	3402170	CONDENSED DISCHARGE PIPE BLACK	•	•	•	•	•	•	•	•	•	•	•	•	•			
514	3621360	COLLECT. RETURN POWER HT	•	•		•	•		•	•		•	•					
514	3630330	COLLECT.RET.POWER HT100-150kW			•		•			•			•					
518	5107180	PIN-HINGED FACIA PANEL 28/28I	•	•	•	•	•	•	•	•	•	•	•	•	•			
525	8435220	ANSTOSS-ZAG 2V IGNITOR	•	•	•	•	•	•	•	•	•	•	•	•	•			
601	5408560	O-RING 8,73x1,78	•	•	•	•	•	•	•	•	•	•	•	•	•			
629	8420770	TERMINAL BOARD	•	•	•	•	•	•	•	•	•	•	•	•	•			
647	5652730	AUTO AIR VENT	•	•	•	•	•	•	•	•	•	•	•	•	•			
671	5646780	DRAINING TAP G 1/2 (COPPER)	•	•	•	•	•	•	•	•	•	•	•	•	•			
681	5409120	PROTECTION CAP-ELECTRODE	•	•		•	•		•	•		•	•			B938		
681	710185300	IGNITION ELECTRODE GASKET			•		•			•			•					
681	710185300	IGNITION ELECTRODE GASKET	•	•		•	•		•	•		•	•				B939	YES
682	5211800	SIGHT GLASS	•	•	•	•	•	•	•	•	•	•	•	•	•			
701	5212780	GASKET D.6	•	•	•	•	•	•	•	•	•	•	•	•	•			
721	3400430	GAS VALVE O-RING (UPPER)	•	•	•	•	•	•	•	•	•	•	•	•	•			
722	3402110	O RING 110,7X3,53	•	•	•	•	•	•	•	•	•	•	•	•	•			
723	3402120	LOWER CONTROL PANEL FACIA	•	•	•	•	•	•	•	•	•	•	•	•	•			
724	3402130	UPPER CONTROL PANEL FACIA	•	•	•	•	•	•	•	•	•	•	•	•	•			
726	3203000	FAN MANIFOLD 130-160KW	•	•	•	•	•	•	•	•	•	•	•	•	•			
728	8380880	SPRING D26	•	•	•	•	•	•	•	•	•	•	•	•	•			
729	8380910	SPRING D32	•	•	•	•	•	•	•	•	•	•	•	•	•			
730	3110960	REAR SUPPORT				•												
730	3112490	FLUE PIPE SUPPORT POWER RAI			•		•			•			•					
731	3402200	GASKET 32X39X2	•	•	•	•	•	•	•	•	•	•	•	•	•			



Pos	Code	Description code	WHS431150612												To serial number	From serial number	Interchangeable:
			1.1200	1.1200	1.1200	1.1200	1.1200	1.1200	1.1200	1.1200	1.1200	1.1200	1.1200	1.1200			
746	5410900	VENTURI GASKET	•	•	•	•	•	•	•	•	•	•	•	•			
999	5663850	WIRING THERMOSTAT PREDISP.	•	•	•	•	•	•	•	•	•	•	•	•			
999	5670810	WIRING - PUMPS	•	•	•	•	•	•	•	•	•	•	•	•			
999	8419950	WIRING PCB INPUT	•	•	•	•	•	•	•	•	•	•	•	•			
999	8419990	DISPLAY P.C.B. WIRING	•	•	•	•	•	•	•	•	•	•	•	•			
999	8510440	WIRING - TANK	•	•	•	•	•	•	•	•	•	•	•	•			
999	8611010	POWER SUPPLY WIRING	•	•	•	•	•	•	•	•	•	•	•	•			
999	8612040	CABLE FAN/IGNIT/SAFETY THERM	•	•	•		•	•	•	•	•		•	•			
999	8612050	FAN PROBE DETECTION FLAME	•	•		•	•		•	•		•	•				
999	8612070	GAS VALVE FEEDING WIRING	•	•	•	•	•	•	•	•	•	•	•	•			
999	8612090	FAN WIRING 230V				•						•					
999	8612580	CABLE CH SENSOR/FLAME/FAN			•			•			•		•				

**BAXI**

**BAXI S.p.A.**  
**Via Trozzetti, 20**  
**36061 BASSANO DEL GRAPPA (VI)**  
**ITALY**  
**Tel. +390424517111**  
**Telefax +390424517379**  
**E-mail. [service@baxi.it](mailto:service@baxi.it)**