

**BAXI**



**LUNA 3 COMFORT**

**SPARE PARTS CATALOGUE**

**- March 2014 -**

# HOW TO READ THE SPARE PARTS CATALOGUE

In the spare part catalogue, after the exploded diagrams, there are the components lists of the boilers; this is the meaning of the different columns:

Pos.	Identification number of the component in the exploded diagram of the boiler.
Description	Short description of the component.
Code	BAXI S.p.A. code of the component.
Tab. XX	XX is the exploded diagram number of the boiler taken into consideration.

## Until 31st December 2011

From serial number      Date (year and week) identifying the beginning of production of a component (taken from the serial number of the boiler).  
e.g. B005: year 2000 (B identifies the decade 2000-2009; 0 identifies the year) – 5th week.  
If the box is empty, the component is in use from the beginning of production of the boiler.

To serial number      Date (year and week) identifying the end of production of a component (taken from the serial number of the boiler).  
e.g. B012: year 2000 (B identifies the decade 2000-2009; 0 identifies the year) – 12th week.  
If the box is empty, the component is still in use.

Interchangeable    It identifies the interchangeability between the new component and the old one.  
YES: components are interchangeable.  
NO: components are not interchangeable

## From the 1st January 2012

From serial number      Date (year and week) identifying the beginning of production of a component (taken from the serial number of the boiler).  
e.g. 1205: year 2012 (1 identifies the decade 2010-2019; 2 identifies the year) – 5th week.  
If the box is empty, the component is in use from the beginning of production of the boiler.

To serial number      Date (year and week) identifying the end of production of a component (taken from the serial number of the boiler).  
e.g. 1235: year 2012 (1 identifies the decade 2010-2019; 2 identifies the year) – 35th week.  
If the box is empty, the component is still in use.

Interchangeable    It identifies the interchangeability between the new component and the old one.  
YES: components are interchangeable.  
NO: components are not interchangeable.

**TABELLA COLLEGAMENTO CODICE CALDAIA - ESPLOSO**  
**TABLEAU CONNECTION CODEX CHAUDIERE - VUE ECLATEE**  
**BOILERS CONNECTION BOARD - EXPLODED VIEW**

<b>BOILER CODE</b>	<b>BOILER DESCRIPTION</b>	<b>EXPLODED REF.</b>
<b>CODICE CALDAIA</b>	<b>DESCRIZIONE CALDAIA</b>	<b>RIF. ESPLOSO</b>
<b>CODIGO CALDERA</b>	<b>DESCRIPCION CALDERA</b>	<b>REF. EXPLOSIONADO</b>
<b>CODE CHAUDIÈRE</b>	<b>DESCRIPTION CHAUDIÈRE</b>	<b>RÉF. EXPLOSÉE</b>
CSE455243580/1	LUNA3 COMFORT 1.240 Fi	Tab 232
CSE455243582	LUNA3 COMFORT 1.240 Fi	Tab 504
CSE451243580/1	LUNA3 COMFORT 1.240 i	Tab 231
CSE451243582	LUNA3 COMFORT 1.240 i	Tab 231
CSE455313580/1	LUNA3 COMFORT 1.310 Fi	Tab 232
CSE455313582	LUNA3 COMFORT 1.310 Fi	Tab 504
CSE456243581	LUNA3 COMFORT 240 Fi	Tab 94
CSE456243580	LUNA3 COMFORT 240 Fi	Tab 94
CSE452243580	LUNA3 COMFORT 240 i	Tab 95
CSE452243581	LUNA3 COMFORT 240 i	Tab 95
CSE456243583	LUNA3 COMFORT 240Fi	Tab 503
CSE456243582	LUNA3 COMFORT 240Fi	Tab 503
CSE452243583	LUNA3 COMFORT 240i	Tab 344
CSE452243582	LUNA3 COMFORT 240i	Tab 344
CSE456313580	LUNA3 COMFORT 310 Fi	Tab 94
CSE456313581	LUNA3 COMFORT 310 Fi	Tab 94
CSE456313584	LUNA3 COMFORT 310Fi	Tab 503
CSE456313582/3	LUNA3 COMFORT 310Fi	Tab 503



№ Pos.	Описание	Коды/ Code	LUNA3 COMFORT 1.240 i	LUNA3 COMFORT 1.240 i	LUNA3 COMFORT 240 i	LUNA3 COMFORT 240 i	LUNA3 COMFORT 240i	LUNA3 COMFORT 1.240 Fi	LUNA3 COMFORT 1.240 Fi	LUNA3 COMFORT 1.310 Fi	LUNA3 COMFORT 1.310 Fi	LUNA3 COMFORT 240 Fi	LUNA3 COMFORT 240 Fi	LUNA3 COMFORT 240Fi	LUNA3 COMFORT 310 Fi	LUNA3 COMFORT 310 Fi	LUNA3 COMFORT 310Fi	LUNA3 COMFORT 240i	LUNA3 COMFORT 240Fi	LUNA3 COMFORT 310Fi	До серийного номера	Начиная с серийного номера	Взаимозаменяемость	Код новой детали	модели LUNA3 COMFORT
			CSE451243580/1	CSE451243582	CSE452243580	CSE452243581	CSE452243582	CSE45243580/1	CSE45243582	CSE45313580/1	CSE45313582	CSE456243580	CSE456243581	CSE456243582	CSE456313580	CSE456313581	CSE456313582/3	CSE452243583	CSE456243583	CSE456313584					
36	трубка расширительного бака	5653290	X	X	X	X	X	X	X	X	X	X	X	X	X	X	X	X	X	X				XXX	
37	передняя панель камеры сгорания в сборе	5653710						X				X	X									B734	YES	XXX	
37	изоляционная панель	5655750															X							XXX	
37	изоляционная панель	5656490						X				X	X									B733		XXX	
37	изоляционная панель	5656500								X	X				X	X								XXX	
38	прокладка глазка контроля пламени	5401610						X	X	X	X	X	X	X	X	X	X		X	X				XXX	
39	стекло глазка контроля пламени	5203930						X	X	X	X	X	X	X	X	X	X		X	X				XXX	
40	рамка глазка контроля пламени	5103360						X	X			X	X	X	X	X	X		X	X				XXX	
40	рама смотрового стекла изоляционной панели	5115590								X	X													XXX	
41	горелка в сборе	5653300	X	X	X	X	X	X	X	X	X	X	X	X	X	X	X	X	X	X	X			XXX	
42	элемент горелки	5604090	X	X	X	X	X	X	X	X	X	X	X	X	X	X	X	X	X	X	X			XXX	
43	рампа подачи газа с инжекторами	606140	X	X	X	X	X	X	X			X	X	X				X	X					XXX	
43	рампа подачи газа с инжекторами	5680970								X	X						X	X	X		X			XXX	
44	комплект инжекторов для сжиженного газа	601520	X	X	X	X	X	X	X			X	X	X				X	X					XXX	
44	комплект инжекторов для природного газа	608430								X	X						X	X	X		X			XXX	
44	комплект инжекторов для природного газа	608440	X	X	X	X	X	X	X			X	X	X				X	X					XXX	
44	комплект инжекторов для сжиженного газа	608450								X	X						X	X	X		X			XXX	
45	прокладка ramпы подачи газа	5407940	X	X	X	X	X	X	X	X	X	X	X	X	X	X	X	X	X	X	X			XXX	
46	фланец с прокладкой ramпы подачи газа в сборе	5657180	X	X	X	X	X	X	X	X	X	X	X	X	X	X	X	X	X	X	X			XXX	
47	прокладка ramпы подачи газа	5407810						X	X	X	X	X	X	X	X	X	X	X	X	X	X			XXX	
48	основание горелки	5116650	X	X	X	X	X											X						XXX	
49	колпачок фланца дымохода	5207070						X	X	X	X	X	X	X	X	X	X		X	X				XXX	
59	кабель электрода зажигания	8419050	X	X	X	X	X	X	X	X	X	X	X	X	X	X	X	X	X	X	X			XXX	
61	изоляционный колпачок электрода	5404920	X	X	X	X	X										X							XXX	
61	изоляционный колпачок электрода	5407830						X	X	X	X	X	X	X	X	X	X		X	X				XXX	
62	штуцер компенсационной трубки	5409570						X	X	X	X	X	X	X	X	X	X		X	X				XXX	
63	электрод зажигания (или контроля пламени)	8422570	X	X	X	X	X	X	X	X	X	X	X	X	X	X	X	X	X	X	X			XXX	
70	трубка соединительная в сборе	5681020						X	X			X	X		X	X						B719		XXX	
70	Трубка насоса/теплообменника	5688900						X	X			X	X		X	X						B720	NO	XXX	
70	Трубка насоса/теплообменника	711192200																X	X	X				XXX	
72	циркуляционный насос	5659550								X	X				X	X	X				X			XXX	
72	циркуляционный насос	5661200	X	X	X	X	X	X	X			X	X	X				X	X					XXX	
73	автоматический воздухоотводчик	607290	X	X	X	X	X	X	X	X	X	X	X	X	X	X	X	X	X	X	X			XXX	
74	тороидальная прокладка	5406360	X	X	X	X	X	X	X	X	X	X	X	X	X	X	X	X	X	X	X			XXX	
75	прокладка	5404670						X	X	X	X	X	X	X	X	X	X		X	X				XXX	
76	вторичный пластинчатый теплообменник	5655780													X	X						B649		XXX	
76	Теплообменник ГВС на 12 пластин	5686670			X	X	X					X	X	X										XXX	
76	Теплообменник ГВС на 14 пластин	5686680													X	X						B730	YES	XXX	
76	Теплообменник ГВС на 16 пластин	5686690													X	X					B729	B650	YES	XXX	
76	Теплообменник ГВС на 12 пластин	711612800																X	X					XXX	
76	Теплообменник ГВС на 14 пластин	711613000																		X				XXX	
77	прокладка вторичного теплообменника	5404520			X	X	X					X	X	X	X	X								XXX	
77	прокладка вторичного теплообменника	711613500																X	X	X				XXX	
80	гидравлический узел подачи	5655650	X	X				X	X	X														XXX	
80	гидравлический узел подачи	5680920			X	X						X	X				X							XXX	
80	гидравлический узел подачи	5693860					X							X			X							XXX	
80	входная гидравлическая группа	711608300																X	X	X				XXX	
81	датчик протока ГВС в сборе	620340			X	X	X					X	X	X	X	X	X	X	X	X				XXX	
87	Соединительный элемент насоса	631680	X	X	X	X	X	X	X	X	X	X	X	X	X	X	X	X	X	X			1302	YES	XXX
87	трубка возврата из системы отопления	5210710	X	X	X	X	X	X	X	X	X	X	X	X	X	X	X					1301		XXX	

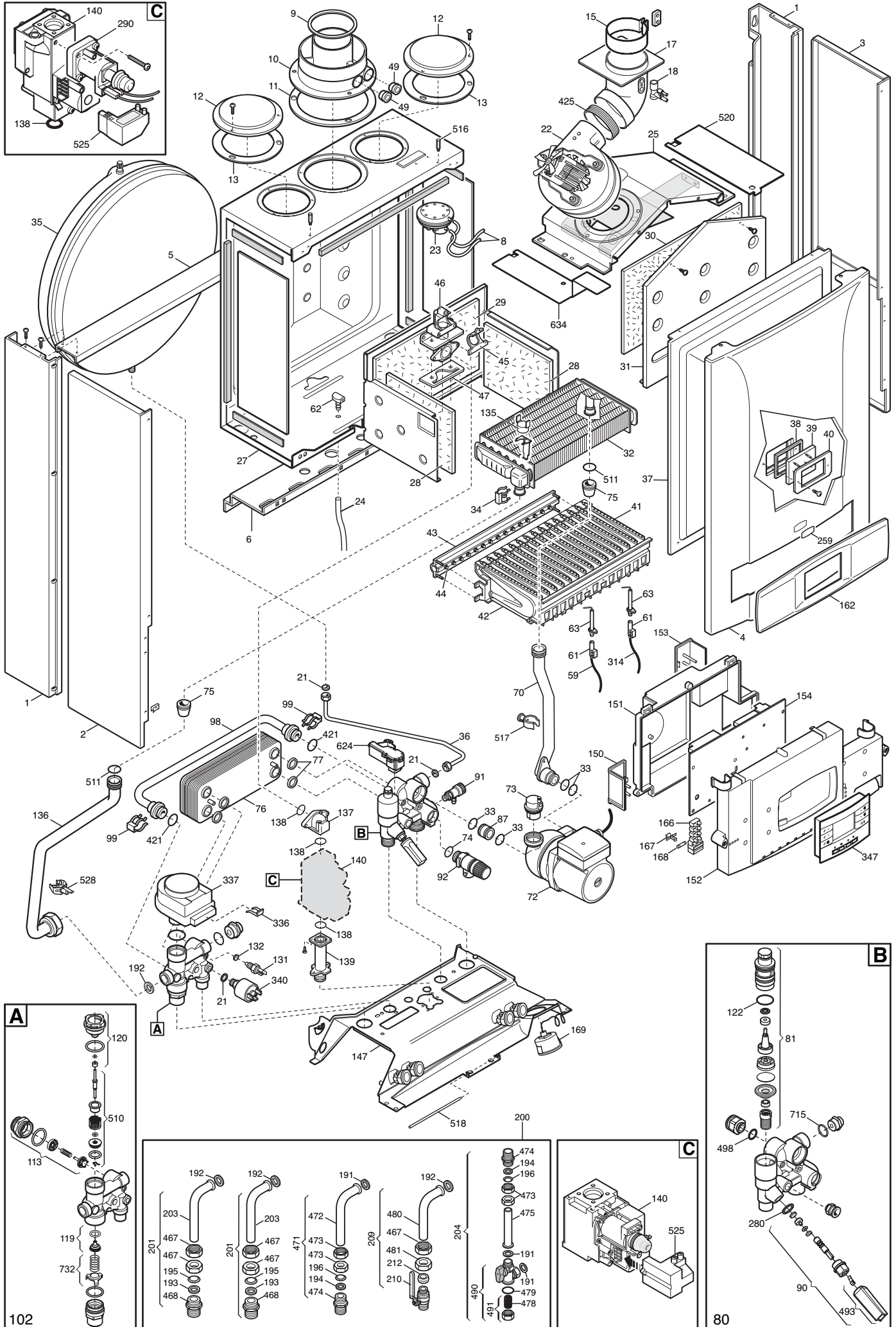


№ Pos.	Описание	Коды/ Code	LUNA3 COMFORT 1.240 i	LUNA3 COMFORT 1.240 i	LUNA3 COMFORT 240 i	LUNA3 COMFORT 240 i	LUNA3 COMFORT 240i	LUNA3 COMFORT 1.240 Fi	LUNA3 COMFORT 1.240 Fi	LUNA3 COMFORT 1.310 Fi	LUNA3 COMFORT 1.310 Fi	LUNA3 COMFORT 240 Fi	LUNA3 COMFORT 240 Fi	LUNA3 COMFORT 240Fi	LUNA3 COMFORT 310 Fi	LUNA3 COMFORT 310 Fi	LUNA3 COMFORT 310Fi	LUNA3 COMFORT 240i	LUNA3 COMFORT 240Fi	LUNA3 COMFORT 310Fi	LUNA3 COMFORT 310Fi	До серийного номера	Начиная с серийного номера	Взаимозаменяемость	Код новой детали	модели LUNA3 COMFORT
			CSE451243580/1	CSE451243582	CSE452243580	CSE452243581	CSE452243582	CSE45243580/1	CSE45243582	CSE45313580/1	CSE45313582	CSE456243580	CSE456243581	CSE456243582	CSE456313580	CSE456313581	CSE456313582/3	CSE452243583	CSE456243583	CSE456243583	CSE456313584					
201	подсоединения контура отопления	5625950	X	X	X	X	X	X	X	X	X	X	X	X	X	X	X	X	X	X					XXX	
203	трубка подачи-возврата контура отопления	5628020	X	X	X	X		X	X	X	X	X	X	X	X	X	X								XXX	
204	кран холодной воды	5625980	X	X	X	X	X	X	X	X	X	X	X	X	X	X	X	X	X	X	X				XXX	
209	газовый кран в сборе	5627620	X	X	X	X	X	X	X	X	X	X	X	X	X	X	X	X	X	X	X				XXX	
210	газовый кран	9950830	X	X	X	X	X	X	X	X	X	X	X	X	X	X	X	X	X	X	X				XXX	
212	биконическая прокладка	5408330	X	X	X	X		X	X	X	X	X	X		X	X									XXX	
241	вытяжной колпак в сборе	5669470	X	X	X	X	X											X							XXX	
242	предохр. термостат отходящих газов 60 C (датчик тяги)	606930	X	X	X	X	X											X							XXX	
259	марка VAXI	5681120	X	X	X	X	X	X	X	X	X	X	X	X	X	X	X	X	X	X	X				XXX	
280	прокладка 14,2x18x1,5 AL -18-	5207730			X	X	X					X	X	X	X	X	X	X	X	X	X				XXX	
286	гайка М5	8240530	X	X	X	X	X											X							XXX	
290	модулятор в сборе VK4105M	5665230	X	X	X	X	X	X	X			X	X	X	X	X	X								XXX	
290	модулятор в сборе VK4105M	5665600								X	X														XXX	
314	кабель датчика пламени	8418870	X	X	X	X	X	X	X	X	X	X	X	X	X	X	X	X	X	X	X				XXX	
336	фиксирующая пружина	8380680	X	X	X	X	X	X	X	X	X	X	X	X	X	X	X	X	X	X	X				XXX	
337	блокиратор штока трёхходового клапана	5213790	X	X				X	X	X	X														XXX	
337	мотор трёхходового клапана	5647340			X	X						X	X			X	X					B952			XXX	
337	мотор трёхходового клапана	5694580					X							X			X	X	X	X					XXX	
340	предохранительный прессостат системы отопления	5663750	X		X	X		X		X		X	X		X	X						B714			XXX	
340	предохранительный прессостат системы отопления	9951690	X		X	X		X		X		X	X		X	X							B715	YES	XXX	
347	выносная панель управления	5682690	X	X	X	X	X	X	X	X	X	X	X	X	X	X	X	X	X	X	X				XXX	
421	кольцевая прокладка 11,91 x 2,62 NBR	5408270	X	X	X	X		X	X	X	X	X	X	X	X	X									XXX	
425	прокладка вентилятора	5412270						X	X	X	X	X	X	X	X	X			X	X					XXX	
467	гайка G3/4	9950310	X	X	X	X		X	X	X	X	X	X	X	X	X									XXX	
468	ниппель G3/4	5627970	X	X	X	X		X	X	X	X	X	X		X	X									XXX	
471	выход системы ГВС из котла	5625960			X	X	X					X	X	X	X	X	X	X	X	X					XXX	
472	трубка выхода системы ГВС из котла	5627990	X	X	X	X		X	X			X	X		X	X									XXX	
473	гайка G1/2	9950300	X	X	X	X		X	X	X	X	X	X		X	X									XXX	
474	ниппель G1/2	5627980	X	X	X	X		X	X	X	X	X	X		X	X									XXX	
475	труба холодной воды	5628000	X	X	X	X		X	X	X	X	X	X		X	X									XXX	
478	фильтр	624480	X	X	X	X	X	X	X	X	X	X	X	X	X	X	X	X	X	X	X				XXX	
479	кольцевая прокладка 20,35x1,78	5405190	X	X	X	X	X	X	X	X	X	X	X	X	X	X	X	X	X	X	X				XXX	
480	газовая труба	5628010	X	X	X	X		X	X	X	X	X	X		X	X									XXX	
481	гайка G3/4	5628030	X	X	X	X		X	X	X	X	X	X		X	X									XXX	
490	кран холодной воды с фильтром	5625970	X	X	X	X	X	X	X	X	X	X	X	X	X	X	X	X	X	X	X				XXX	
491	заглушка/фильтр в сборе	624440	X	X	X	X		X	X	X	X	X	X		X	X							B730	YES	XXX	
491	заглушка/фильтр в сборе	5637070	X	X	X	X		X	X	X	X	X	X		X	X						B729			XXX	
493	ручка наполнения системы в сборе	605660			X	X	X					X	X	X	X	X	X	X	X	X					XXX	
498	кольцевая прокладка2056	400030			X	X						X	X		X	X									XXX	
510	затвор ГВС	600760	X	X	X	X		X	X	X	X	X	X		X	X									XXX	
511	кольцевая прокладка 17,86x2,62	5404600	X	X	X	X	X	X	X	X	X	X	X	X	X	X	X	X	X	X	X				XXX	
516	стержень	5210670						X	X	X	X	X	X	X	X	X			X	X					XXX	
517	крепежный элемент трубы	5407840	X	X	X	X	X	X	X	X	X	X	X	X	X	X	X	X	X	X	X				XXX	
518	стержень панели управления	5112040	X	X	X	X	X	X	X	X	X	X	X	X	X	X	X	X	X	X	X				XXX	
520	регулятор подачи воздуха	5112050						X	X	X	X	X	X	X	X	X	X	X	X	X	X				XXX	
525	устройство зажигания NAC-SIT 0504014 - цвет коричневый	8419060	X	X	X	X	X	X	X	X	X	X	X	X	X	X	X	X	X	X	X				XXX	
525	устройство зажигания (HONEYWELL)	8510910	X	X	X	X	X	X	X	X	X	X	X	X	X	X	X	X	X	X	X				XXX	
525	устройство зажигания	8511560	X	X	X	X	X	X	X	X	X	X	X	X	X	X	X	X	X	X	X				XXX	
528	датчик температуры (NTC) (накладной)	8435360	X	X	X	X	X	X	X	X	X	X	X	X	X	X	X	X	X	X	X				XXX	
624	датчик холла	8435380			X	X	X					X	X	X	X	X	X	X	X	X	X				XXX	

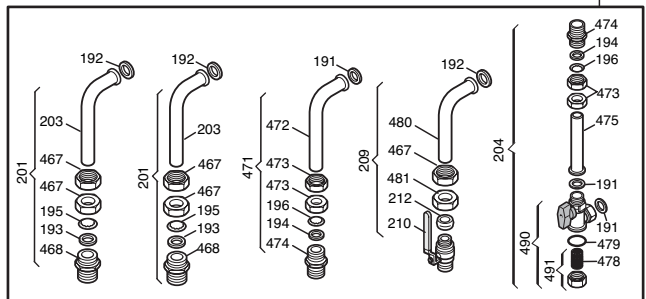
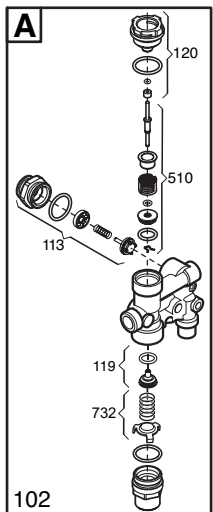
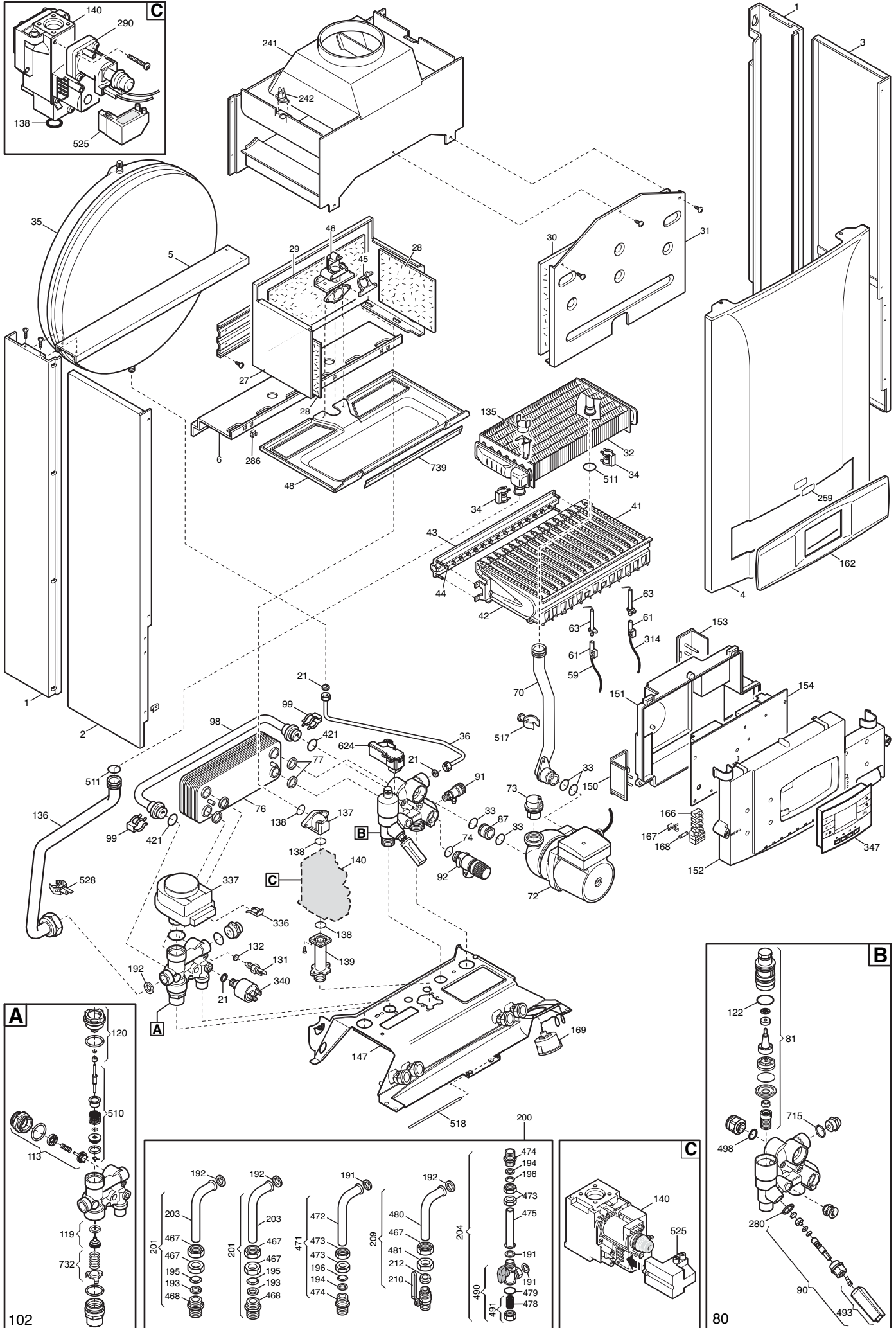
№ Pos.	Описание	Коды/ Code	LUNA3 COMFORT 1.240 i	LUNA3 COMFORT 1.240 i	LUNA3 COMFORT 240 i	LUNA3 COMFORT 240 i	LUNA3 COMFORT 240i	LUNA3 COMFORT 1.240 Fi	LUNA3 COMFORT 1.240 Fi	LUNA3 COMFORT 1.310 Fi	LUNA3 COMFORT 1.310 Fi	LUNA3 COMFORT 240 Fi	LUNA3 COMFORT 240 Fi	LUNA3 COMFORT 240Fi	LUNA3 COMFORT 310 Fi	LUNA3 COMFORT 310 Fi	LUNA3 COMFORT 310Fi	LUNA3 COMFORT 240i	LUNA3 COMFORT 240Fi	LUNA3 COMFORT 310 Fi	LUNA3 COMFORT 310Fi	До серийного номера	Начиная с серийного номера	Взаимозаменяемость	Код новой детали	модели LUNA3 COMFORT
			CSE451243580/1	CSE451243582	CSE452243580	CSE452243581	CSE452243582	CSE45243580/1	CSE45243582	CSE455313580/1	CSE455313582	CSE456243580	CSE456243581	CSE456243582	CSE456313580	CSE456313581	CSE456313582/3	CSE452243583	CSE456243583	CSE456313584						
634	левая боковая крышка камеры сгорания	5115960						X	X	X	X	X	X	X	X	X	X		X	X					XXX	
686	обратный клапан/бай-пасс	5663020	X	X				X	X	X	X														XXX	
732	коническая пружина	620210	X	X	X	X		X	X	X	X	X	X		X	X									XXX	
739	поддон камеры сгорания	5116660	X	X	X	X	X											X							XXX	
795	конденсатосборник	710447300							X		X						X			X	X				XXX	
808	Уплотнение кольцевое 18X2	721311400																X	X	X					XXX	
809	Пружина	711615000																X	X	X					XXX	
999	перемычка комнатного термостата	8414540	X	X	X	X	X	X	X	X	X	X	X	X	X	X	X	X	X	X	X				XXX	
999	проводка: кабель питания	8414620	X	X	X	X	X	X	X	X	X	X	X	X	X	X	X	X	X	X	X				XXX	
999	прводка от разъема платы CN1 к вентилятору, насосу и трехходовому клапану	8512270										X	X	X	X	X	X		X	X					XXX	
999	проводка низковольтная	8512290						X	X	X	X	X	X	X	X	X	X		X	X					XXX	
999	проводка	8512300			X	X	X					X	X	X	X	X	X	X	X	X					XXX	
999	проводка от разъема платы CN10 к клеммной колодке	8512310	X	X	X	X	X	X	X	X	X	X	X	X	X	X	X	X	X	X	X				XXX	
999	прводка от разъема платы CN1 к насосу и трехходовому клапану	8512330			X	X	X											X							XXX	
999	проводка	8512350	X	X	X	X	X											X							XXX	
999	проводка от разъема платы CN7	8512380	X	X	X	X	X			X	X	X	X	X	X	X	X	X	X	X					XXX	
999	прводка от разъема платы CN1 к вентилятору и насосу	8512580						X	X	X	X														XXX	
999	проводка от разъемов платы CN2 и CN11 к модулятору газового клапана, датчику температуры ГВС, гидравлическому прессостату, пневмореле, термостату перегрева, датчику температуры CO	8512590						X	X	X	X														XXX	
999	проводка: провода датчиков	8512600	X	X																					XXX	
999	прводка от разъема платы CN1 к насосу	8512610	X	X																					XXX	
999		8512620	X	X																					XXX	
999	проводка: кабель пульт.упр./ клемм.колодка	8512770	X	X	X	X	X	X	X	X	X	X	X	X	X	X	X	X	X	X	X				XXX	
999	проводка: кабель пульт.упр./ клемм.колодка 2-х контакт.	8512780	X	X	X	X	X	X	X	X	X	X	X	X	X	X	X	X	X	X	X				XXX	
9999	проводка заземления 1x0.75 + 5 коннекторов	8419080	X	X	X	X	X	X	X	X	X	X	X	X	X	X	X	X	X	X	X				XXX	



# Tab 94



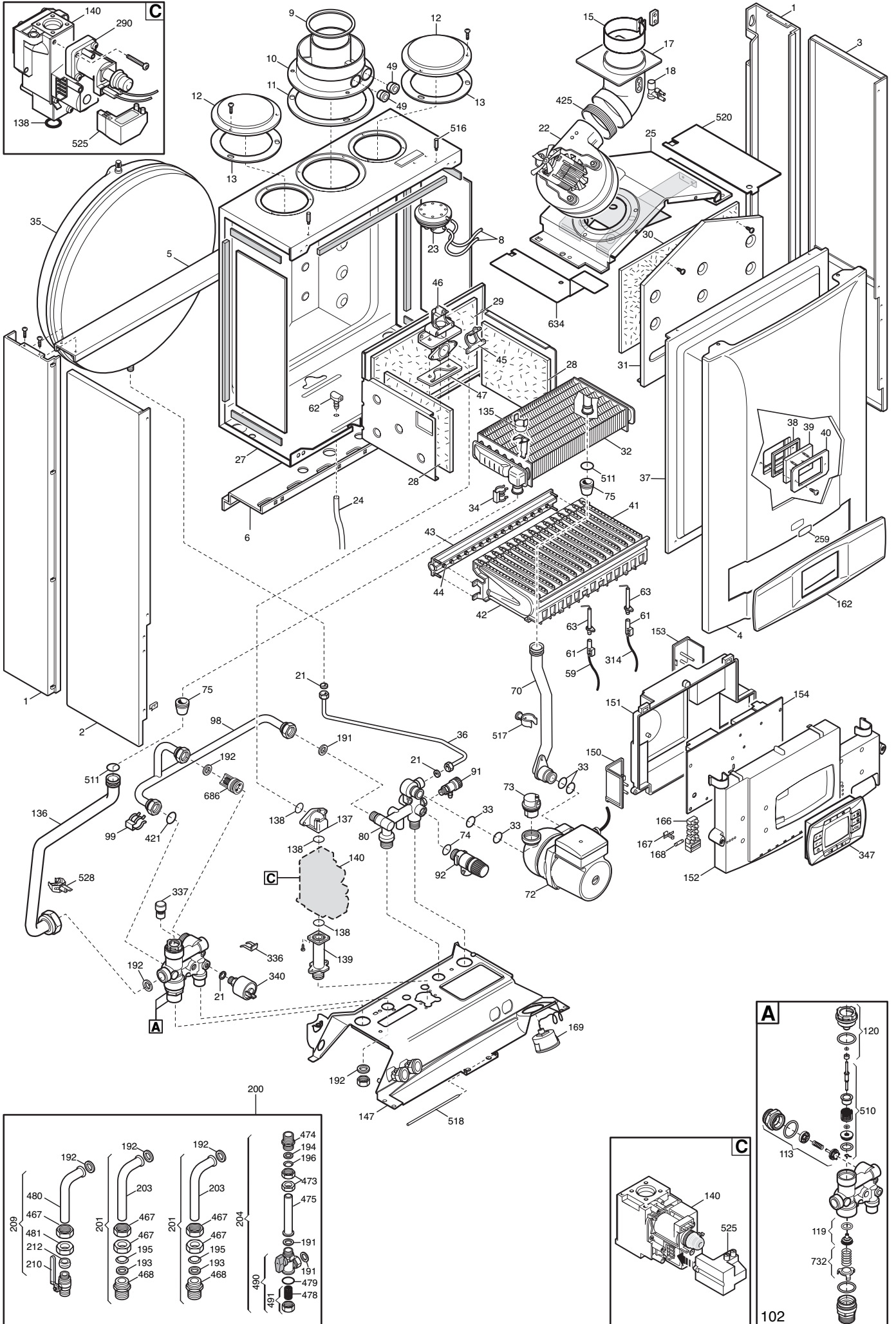
# Tab 95



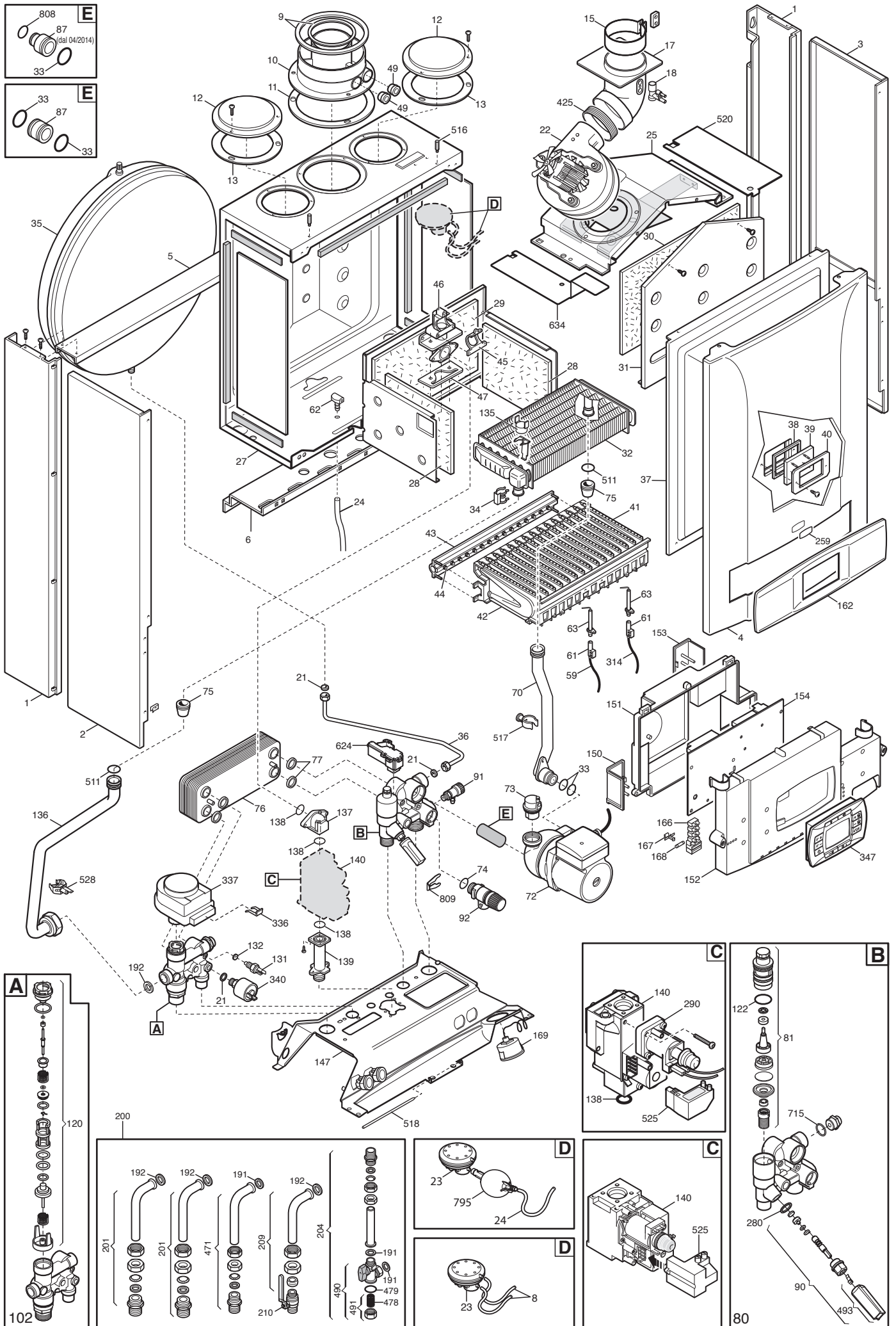




# Tab 232

















Pos	Code	Description code	CSE451243580/1 1.240F	CSE451243582 1.240F	CSE452243580 240F	CSE452243581 240F	CSE452243582 240F	CSE455243580/1 1.240F	CSE455243582 1.240F	CSE455313580/1 1.310F	CSE455313582 1.310F	CSE456243580 240F	CSE456243581 240F	CSE456243582 240F	CSE456313580 310F	CSE456313581 310F	CSE456313582/3 310F	CSE452242583 240F	CSE46243583 240F	CSE46313584 310F	To serial number	From serial number	Interchan geable:		
23	710789900	PRESSURE SWITCH ASSEMBLY HUBA																							
23	710790300	FLUE PRESS.SWITCH 1,2mBAR HUBA																							
24	5407930	PIPE - VALVE COMPENSATION																				B923			
24	5414320	PIPE-VALVE COMPENS.4,5x8 L=170																					B924	YES	
24	5414320	PIPE-VALVE COMPENS.4,5x8 L=170																							
25	5681090	CONVEYOR ASSEMBLY LUNA3																							
27	5680950	COMBUSTION CHAMBER ASS. 31KW																							
27	5681180	COMBUSTION CHAMBER ASS. 24Kw																							
27	5681700	COMBUST.CHAMBER ASSEMBLY ATM																							
28	5213190	INSULATING PANEL																							
29	5213290	INSULATION - REAR PANEL																							
30	5213310	INSULATING PANEL																							
30	5213340	INSULATING PANEL																							
31	5108030	CONBUSTION CHAMBER FRONT PLATE																							
31	5111840	PANEL-COMBUSTION CHAMBER 80																							
31	5111850	PANEL-COMB CHAMBER-105																							
32	620860	H2O/GAS EXCHANGER 24KW+CLIP																							
32	5680990	EXCHANGER ASS. CLIP 31KW																							
32	5681190	HEATING EXCHANGER H2O/GAS 24Kw																							
33	5403130	O-RING 22 x 3																				1311			
33	710963000	OR 21,5X3 EP70 TFL																							
33	710963000	OR 21,5X3 EP70 TFL																					1312	YES	
34	5113650	PRIMARY EXCHANGER FIXING CLIP																							
35	5608840	EXPANSION VESSEL																				C017			
35	5625560	VESSEL EXPANSION - 8L																				C014			
35	5625570	VESSEL EXPANSION - 8L																							
35	5625570	VESSEL EXPANSION - 8L																					C015	YES	
35	5690740	EXPANSION VESSEL 10 L																							
35	5690740	EXPANSION VESSEL 10 L																					C018	YES	





Pos	Code	Description code	CSE451243580/1 1.240F	CSE451243582 1.240F	CSE452243580 240F	CSE452243581 240F	CSE452243582 240F	CSE455313380/1 1.240F	CSE455313382 1.310F	CSE455313382 1.310F	CSE456243580 240F	CSE456243581 240F	CSE456243582 240F	CSE456313380 310F	CSE456313381 310F	CSE456313382/3 310F	CSE452242583 240F	CSE456243583 240F	CSE456313584 310F	To serial number	From serial number	Interchan geable:	
70	5681020	EXCHANGER/PUMP PIPE ASSEMBLY						•	•		•	•		•	•						B719		
70	5688900	PIPE ASSEMBLY PUMP/EXCHANGER							•	•			•			•							
70	5688900	PIPE ASSEMBLY PUMP/EXCHANGER									•	•		•	•							B720	NO
70	711192200	PUMP/EXCHANGER PIPE ASSEMBLY															•	•	•				
72	5659550	PUMP UPS 15-60 AO & CONNECTOR							•	•				•	•	•							
72	5661200	PUMP UP 15-50/CONNECTOR	•	•	•	•	•	•	•		•	•	•				•	•					
73	607290	AUTOMATIC AIR VENT	•	•	•	•	•	•	•	•	•	•	•	•	•	•	•	•	•	•			
74	5406360	O-RING 14X1,78 EP	•	•	•	•	•	•	•	•	•	•	•	•	•	•	•	•	•	•			
75	5404670	GROMMET - PIPE ASSEMBLY						•	•	•	•	•	•	•	•	•		•	•				
76	5655780	DHW PLATE EXCHANG. 16 PLATES												•	•							B649	
76	5686670	DHW PLATE EXCHANGER 12 PLATES			•	•	•				•	•	•										
76	5686680	DHW PLATE EXCHANGER 14 PLATE														•							
76	5686680	DHW PLATE EXCHANGER 14 PLATE												•	•							B730	YES
76	5686690	DHW PLATE EXCHANGER 16 PLATES												•	•							B729	B650
76	711612800	DHW PLATE EXCHANGER 12 PLATES															•	•					
76	711613000	DHW PLATE EXCHANGER 14 PLATES																		•			
77	5404520	DHW PLATE EXCHANGER GASKET			•	•	•				•	•	•	•	•	•							
77	711613500	DHW PLATE EXCHANGER OR															•	•	•				
80	5655650	HYDRAULIC INLET ASSY	•	•				•	•	•													
80	5680920	GROUP -15.0553-			•	•					•	•		•	•								
80	5693860	HYDR.INLET GR.WITH BYPASS					•									•							
80	711608300	HYDRAULIC INLET GROUP															•	•	•				
81	620340	FILTER-TRASDUC GROUP -100078-			•	•	•				•	•	•	•	•	•	•	•	•	•			
87	631680	PUMP CONNECTING ELEMENT/OR	•	•	•	•	•	•	•	•	•	•	•	•	•	•						1302	YES
87	5210710	PUMP CONNECTING ELEMENT	•	•	•	•	•	•	•	•	•	•	•	•	•	•						1301	
87	711652300	PUMP CONNECTING ELEMENT/OR															•	•	•				
90	611930	FILLING GROUP			•	•	•				•	•	•	•	•	•	•	•	•	•			
91	5652030	DRAINING TAP			•	•	•		•	•	•	•	•	•	•	•	•	•	•	•			
92	9951170	SAFETY VALVE 3 BAR			•	•	•		•	•	•	•	•	•	•	•							



# LUNA3 COMFORT

Pos	Code	Description code	CSE451243580/1 1.240F1	CSE451243582 1.240F1	CSE452243580 240F1	CSE452243581 240F1	CSE452243582 240F1	CSE455243580/1 1.240F1	CSE455243582 1.240F1	CSE455313380/1 1.310F1	CSE455313382 1.310F1	CSE456243580 240F1	CSE456243581 240F1	CSE456243582 240F1	CSE456313380 310F1	CSE456313381 310F1	CSE456313382/3 310F1	CSE452242583 240F1	CSE456243583 240F1	CSE456313584 310F1	To serial number	From serial number	Interchan geable:
150	5412180	TERMINAL BLOCK COVER	•	•	•	•	•	•	•	•	•	•	•	•	•	•	•	•	•	•			
151	5412250	BOX COVER LUNA3	•	•	•	•	•	•	•	•	•	•	•	•	•	•	•	•	•	•			
152	5412490	LUNA3 COMFORT CONTROL PANEL	•	•	•	•	•	•	•	•	•	•	•	•	•	•	•	•	•	•			
153	5407660	PANEL - ACCESS	•	•	•	•	•	•	•	•	•	•	•	•	•	•	•	•	•	•			
154	5687020	PCB LUNA3 COMFORT	•	•	•	•	•	•	•	•	•	•	•	•	•	•	•	•	•	•			
162	5682660	COVER ASSEMBLY	•	•	•	•	•	•	•	•	•	•	•	•	•	•	•	•	•	•			
166	8421590	TERMINAL BLOCK	•	•	•	•	•	•	•	•	•	•	•	•	•	•	•	•	•	•			
167	5405340	FUSE HOLDER	•	•	•	•	•	•	•	•	•	•	•	•	•	•	•	•	•	•			
168	9950580	FUSE	•	•	•	•	•	•	•	•	•	•	•	•	•	•	•	•	•	•			
169	9951650	MANOMETER D.40	•	•	•	•	•	•	•	•	•	•	•	•	•	•	•	•	•	•			
191	5408970	WASHER - SEALING G1/2	•	•	•	•	•	•	•	•	•	•	•	•	•	•	•	•	•	•			
192	5404650	SEALING WASHER G 3/4	•	•	•	•	•	•	•	•	•	•	•	•	•	•	•	•	•	•			
193	5400940	RUBBER GASKET G 3/4	•	•	•	•	•	•	•	•	•	•	•	•	•	•	•	•	•	•			
194	5400950	RUBBER GASKET G 1/2	•	•	•	•	•	•	•	•	•	•	•	•	•	•	•	•	•	•			
195	5101880	METAL RING G 3/4	•	•	•	•	•	•	•	•	•	•	•	•	•	•	•	•	•	•			
196	5101890	METAL RING G 1/2	•	•	•	•	•	•	•	•	•	•	•	•	•	•	•	•	•	•			
200	5626010	CONNECTION ASSEMBLY	•	•	•	•	•	•	•	•	•	•	•	•	•	•	•	•	•	•			
200	5628320	CONNECTION ASSEMBLY							•	•													
201	5625950	CONNECTION HEATING ASSEMBLY	•	•	•	•	•	•	•	•	•	•	•	•	•	•	•	•	•	•			
203	5628020	CONNECTING PIPE	•	•	•	•	•	•	•	•	•	•	•	•	•	•	•	•	•	•			
204	5625980	CONNECT.SANITARY AND INLET TAP	•	•	•	•	•	•	•	•	•	•	•	•	•	•	•	•	•	•			
209	5627620	CONNECTION GAS INLET TAP	•	•	•	•	•	•	•	•	•	•	•	•	•	•	•	•	•	•			
210	9950830	GAS TAP	•	•	•	•	•	•	•	•	•	•	•	•	•	•	•	•	•	•			
212	5408330	BICONIC GASKET	•	•	•	•	•	•	•	•	•	•	•	•	•	•	•	•	•	•			
241	5669470	AIR CHAMBER ASSEMBLY	•	•	•	•	•	•	•	•	•	•	•	•	•	•	•	•	•	•			
242	606930	FLUE SAFETY THERMOSTAT 60C	•	•	•	•	•	•	•	•	•	•	•	•	•	•	•	•	•	•			
259	5681120	BRAND BAXI LUNA3	•	•	•	•	•	•	•	•	•	•	•	•	•	•	•	•	•	•			
280	5207730	GASKET 14,2X18X1,5			•	•	•					•	•	•	•	•	•	•	•	•			
286	8240530	NUT M5	•	•	•	•	•											•					



Pos	Code	Description code	CSE451243580/1 1.240F	CSE451243582 1.240F	CSE452243580 240F	CSE452243581 240F	CSE452243582 240F	CSE455343580/1 1.240F	CSE455343582 1.240F	CSE455313580/1 1.310F	CSE455313582 1.310F	CSE456243580 240F	CSE456243581 240F	CSE456243582 240F	CSE456313580 310F	CSE456313581 310F	CSE456313582/3 310F	CSE452242583 240F	CSE452243583 240F	CSE456313584 310F							To serial number	From serial number	Interchan geable:						
290	5665230	MODULATION COIL ASSY	•	•	•	•	•	•	•			•	•	•	•	•	•																		
290	5665600	MODUL. ASSEMBLY VK4105M								•	•																								
314	8418870	LEAD - SENSING ELECTRODE	•	•	•	•	•	•	•	•	•	•	•	•	•	•	•	•	•	•	•														
336	8380680	CLIP-RETAINING	•	•	•	•	•	•	•	•	•	•	•	•	•	•	•	•	•	•	•														
337	5213790	OBTURATOR PLUG	•	•				•	•	•	•																								
337	5647340	MOTOR-3 WAY VALVE			•	•						•	•		•	•											B952								
337	5694580	3 WAY VALVE MOTOR			•	•						•	•		•	•												B953	YES						
337	5694580	3 WAY VALVE MOTOR					•							•			•	•	•	•															
340	5663750	PRESSURE SWITCH	•		•	•		•		•		•	•		•	•												B714							
340	9951690	PRESSURE SWITCH		•			•		•		•			•			•	•	•	•															
340	9951690	PRESSURE SWITCH	•		•	•		•				•	•		•	•													B715	YES					
347	5682690	REMOTE CONTROL ASSEMBLY	•	•	•	•	•	•	•	•	•	•	•	•	•	•	•	•	•	•	•														
421	5408270	O-RING 11,91 X 2,62 NBR	•	•	•	•		•	•	•	•	•	•		•	•																			
425	5412270	GASKET FAN HT						•	•	•	•	•	•	•	•	•	•	•	•	•															
467	9950310	NUT G 3/4	•	•	•	•		•	•	•	•	•	•		•	•																			
468	5627970	CONNECTING ELEMENT G 3/4	•	•	•	•		•	•	•	•	•	•		•	•																			
471	5625960	DHW OUTLET			•	•	•					•	•	•	•	•	•	•	•	•															
472	5627990	SANITARY OUTLET PIPE	•	•	•	•		•	•			•	•		•	•																			
473	9950300	NUT G 1/2	•	•	•	•		•	•	•	•	•	•		•	•																			
474	5627980	CONNECTING ELEMENT G 1/2	•	•	•	•		•	•	•	•	•	•		•	•																			
475	5628000	SANITARY INLET PIPE	•	•	•	•		•	•	•	•	•	•		•	•																			
478	624480	SANITARY FILTER ASSEMBLY	•	•	•	•	•	•	•	•	•	•	•	•	•	•	•	•	•	•	•														
479	5405190	O RING FILTER TAP	•	•	•	•	•	•	•	•	•	•	•		•	•	•	•	•	•															
480	5628010	GAS CONNECTING PIPE	•	•	•	•		•	•	•	•	•	•		•	•																			
481	5628030	NUT G 3/4	•	•	•	•		•	•	•	•	•	•		•	•																			
490	5625970	DHW INLET TAP WITH FILTER	•	•	•	•	•	•	•	•	•	•	•	•	•	•	•	•	•	•	•														
491	624440	PLUG G1/2 FILTER ASSEMBLY					•							•			•	•	•	•															
491	624440	PLUG G1/2 FILTER ASSEMBLY	•	•	•	•		•	•	•	•	•	•		•	•													B730	YES					
491	5637070	PLUG WITH FILTER ASSEMBLY	•	•	•	•		•	•	•	•	•	•		•	•													B729						



Pos	Code	Description code	CSE451243580/1 1.240F1	CSE451243582 1.240F1	CSE452243580 240F1	CSE452243581 240F1	CSE452243582 240F1	CSE455243580/1 1.240F1	CSE455243582 1.240F1	CSE455313380/1 1.310F1	CSE455313382 1.310F1	CSE456243580 240F1	CSE456243581 240F1	CSE456243582 240F1	CSE456313380 310F1	CSE456313381 310F1	CSE456313382/3 310F1	CSE452242583 240F1	CSE456243583 240F1	CSE456313584 310F1	To serial number	From serial number	Interchan geable:
493	605660	FILLING KNOB ASSEMBLY			•	•	•					•	•	•	•	•	•	•	•	•			
498	400030	O-RING										•	•										
510	600760	DHW PADDLE ASSEMBLY	•	•	•	•		•	•	•	•	•	•		•	•							
511	5404600	O.R. 17,86x2,62	•	•	•	•		•	•	•	•	•	•		•	•		•	•	•			
516	5210670	STUD-FRONT PANEL						•	•	•	•	•	•		•	•			•	•			
517	5407840	CLIP-PLASTIC	•	•	•	•		•	•	•	•	•	•		•	•		•	•	•			
518	5112040	PIN - HINGED FACIA PANEL	•	•	•	•		•	•	•	•	•	•		•	•		•	•	•			
520	5112050	AIR DEFLECTOR						•	•	•	•	•	•		•	•			•	•			
525	8419060	IGNITION UNIT - NAC	•	•	•	•		•	•	•	•	•	•		•	•		•	•	•			
525	8510910	CABLE-GAS VALVE/IGNITER	•	•	•	•		•	•	•	•	•	•		•	•		•	•	•			
525	8511560	SAC IGNITOR L 600	•	•	•	•		•	•	•	•	•	•		•	•			•	•			
528	8435360	NTC SENSOR (ITS)	•	•	•	•		•	•	•	•	•	•		•	•		•	•	•			
624	8435380	FLOW RILEVATOR			•	•						•	•		•	•		•	•	•			
634	5115960	LEFT AIR DEFLECTOR LUNA3						•	•	•	•	•	•		•	•			•	•			
686	5663020	BY-PASS PLUG ASSEMBLY	•	•				•	•	•	•												
732	620210	SPRING ASS.	•	•	•	•		•	•	•	•	•	•		•	•							
739	5116660	BURNER PROTECTION PROFILE	•	•	•	•												•					
795	710447300	CONDENSATE TRAP						•		•			•				•		•	•			
808	721311400	O-RING 18X2																•	•	•			
809	711615000	SPRING																•	•	•			
999	8414540	CABLE ROOM TH	•	•	•	•		•	•	•	•	•	•		•	•		•	•	•			
999	8414620	POWER CABLE	•	•	•	•		•	•	•	•	•	•		•	•		•	•	•			
999	8419080	CABLE - EARTH	•	•	•	•		•	•	•	•	•	•		•	•		•	•	•			
999	8512270	WIRING										•	•		•	•			•	•			
999	8512290	CH NTC/AIR PRESS CABLE						•	•	•	•	•	•		•	•			•	•			
999	8512300	DHW NTC/MOD/H2O PRES			•	•						•	•		•	•		•	•	•			
999	8512310	PCB POWER CABLE	•	•	•	•		•	•	•	•	•	•		•	•		•	•	•			
999	8512330	POWER SUPPLY WIRING			•	•												•					
999	8512350	CH NTC/TH LIM/TH FLUE CABLE	•	•	•	•												•					





