

BAXI



ECO COMPACT

SPARE PARTS CATALOGUE

- October 2014 -

HOW TO READ THE SPARE PARTS CATALOGUE

In the spare part catalogue, after the exploded diagrams, there are the components lists of the boilers; this is the meaning of the different columns:

Pos.	Identification number of the component in the exploded diagram of the boiler.
Description	Short description of the component.
Code	BAXI S.p.A. code of the component.
Tab. XX	XX is the exploded diagram number of the boiler taken into consideration.

From serial number Date (year and week) identifying the beginning of production of a component (taken from the serial number of the boiler).
 e.g. 1205: year 2012 (1 identifies the decade 2010-2019; 2 identifies the year) – 5th week.
 If the box is empty, the component is in use from the beginning of production of the boiler.

To serial number Date (year and week) identifying the end of production of a component (taken from the serial number of the boiler).
 e.g. 1235: year 2012 (1 identifies the decade 2010-2019; 2 identifies the year) – 35th week.
 If the box is empty, the component is still in use.

Interchangeable It identifies the interchangeability between the new component and the old one.
 YES: components are interchangeable.
 NO: components are not interchangeable.

TABELLA COLLEGAMENTO CODICE CALDAIA - ESPLOSO TABLEAU CONNECTION CODEX CHAUDIERE - VUE ECLATEE BOILERS CONNECTION BOARD - EXPLODED VIEW

BOILER CODE	BOILER DESCRIPTION	EXPLODED REF.
CODICE CALDAIA	DESCRIZIONE CALDAIA	RIF. ESPLOSO
CODIGO CALDERA	DESCRIPCION CALDERA	REF. EXPLOSIONADO
CODE CHAUDIÈRE	DESCRIPTION CHAUDIÈRE	RÉF. EXPLOSÉE
711573701/2	ECO COMPACT 1.14 F	Tab 500
721425401/2	ECO COMPACT 1.24	Tab 532
711287001/2	ECO COMPACT 1.24 F	Tab 500
711571901/2	ECO COMPACT 14 F	Tab 488
711572001/2	ECO COMPACT 18 F	Tab 488
721425501/2	ECO COMPACT 24	Tab 531
710506502/3	ECO COMPACT 24F	Tab 488

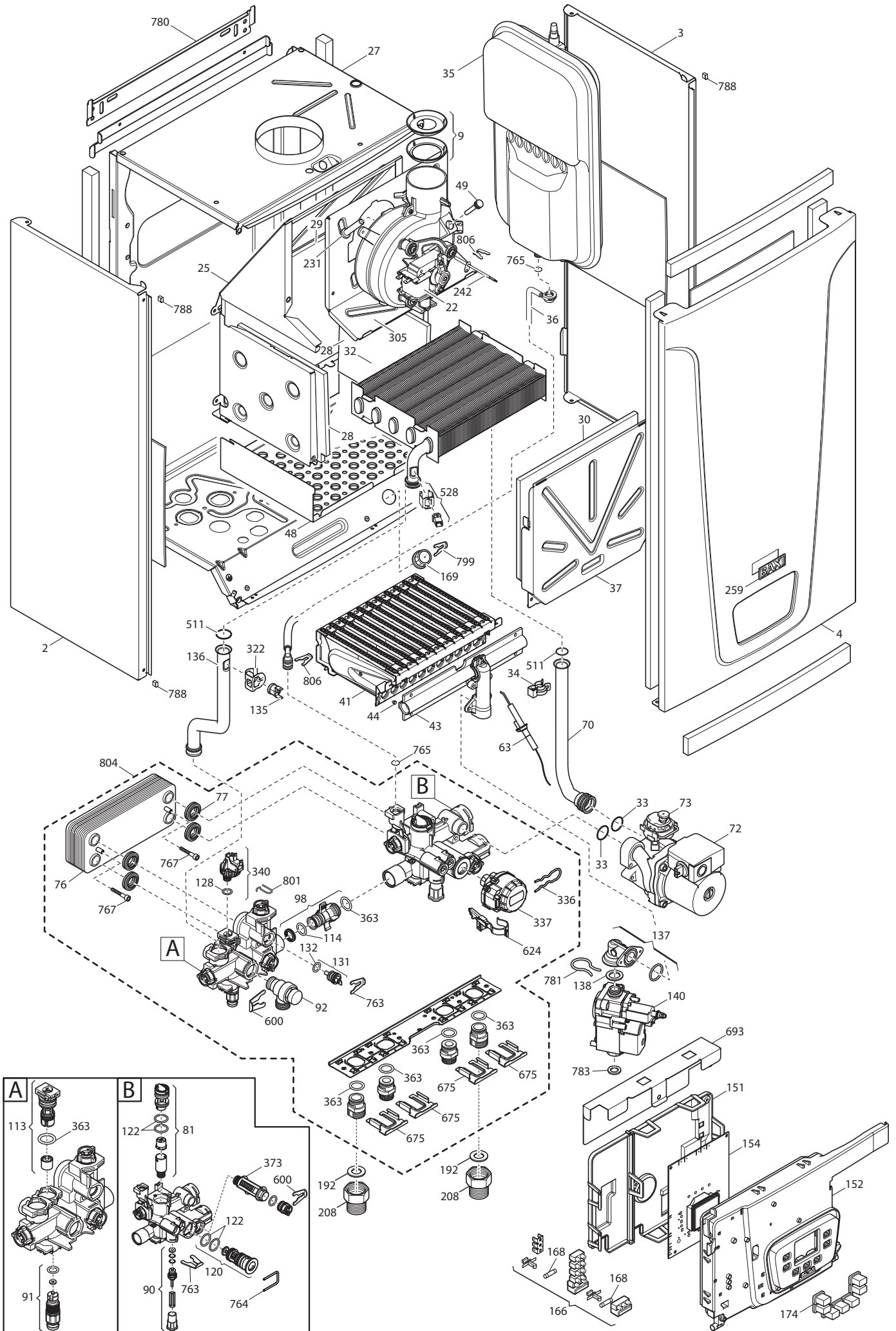
№ Pos.	Описание	Коды/ Code	ECO Compact								До серийного номера	Начиная с серийного номера	Взаимозаменяемость	Код новой детали	модели ECO Compact
			ECO COMPACT 24F 710506502/3	ECO COMPACT 1.24 F 711287001/2	ECO COMPACT 18 F 711572001/2	ECO COMPACT 14 F 711571901/2	ECO COMPACT 1.14 F 711573701/2	ECO COMPACT 24 721425501/2	ECO COMPACT 1.24 721425401/2						
2	левая панель в сборе	5698660							X	X					XXX
2	левая панель в сборе	710556300	X	X	X	X	X	X							XXX
3	правая панель в сборе	5698650							X	X					XXX
3	правая панель в сборе	710556400	X	X	X	X	X	X							XXX
4	передняя панель	710822900	X	X	X	X	X	X							XXX
4	передняя панель в сборе	721426800							X	X					XXX
5	верхняя крепежная рейка	5117460							X	X					XXX
9	ограничитель забора воздуха	631760	X	X											XXX
9	ограничитель забора воздуха	631950			X	X	X								XXX
21	прокладка	5402050							X	X					XXX
22	вентилятор 30W	710365100	X	X	X	X	X	X							XXX
25	коллектор в сборке	710808100	X	X	X	X	X	X							XXX
27	крышка термоизоляционной панели	5698630							X	X					XXX
27	Каркас ECO5	710507500	X	X	X	X	X	X							XXX
28	боковая термоизоляционная панель	5213220							X	X					XXX
28	боковая термоизоляционная панель	710495700	X	X	X	X	X	X							XXX
29	задняя термоизоляционная панель	5213280							X	X					XXX
29	задняя термоизоляционная панель	710495600	X	X	X	X	X	X							XXX
30	передняя термоизоляционная панель	5213380							X	X					XXX
30	передняя термоизоляционная панель	710391300	X	X	X	X	X	X							XXX
31	передняя крышка термоизоляционной панели	615370							X	X					XXX
32	основной теплообменник Eco-3 Compact, ECOFOUR Valmex	5677660							X	X					XXX
32	основной теплообменник ECO-5	710592300	X	X	X	X	X	X							XXX
33	тороидальная прокладка 21,5X3	710963000	X	X	X	X	X	X	X	X					XXX
34	крепежные клипсы теплообменника	5113650	X	X	X	X	X	X	X	X					XXX
35	расширительный бак	5693900							X	X					XXX
35	расширительный бак 8L CIMM	710418200	X	X	X	X	X	X							XXX
36	трубка расширительного бака	5698830							X	X					XXX
36	трубка расширительного бака ECO5	711412700	X	X	X	X	X	X							XXX
37	изоляционная панель	710795800	X	X	X	X	X	X							XXX
41	горелка в сборе	5663710							X	X					XXX

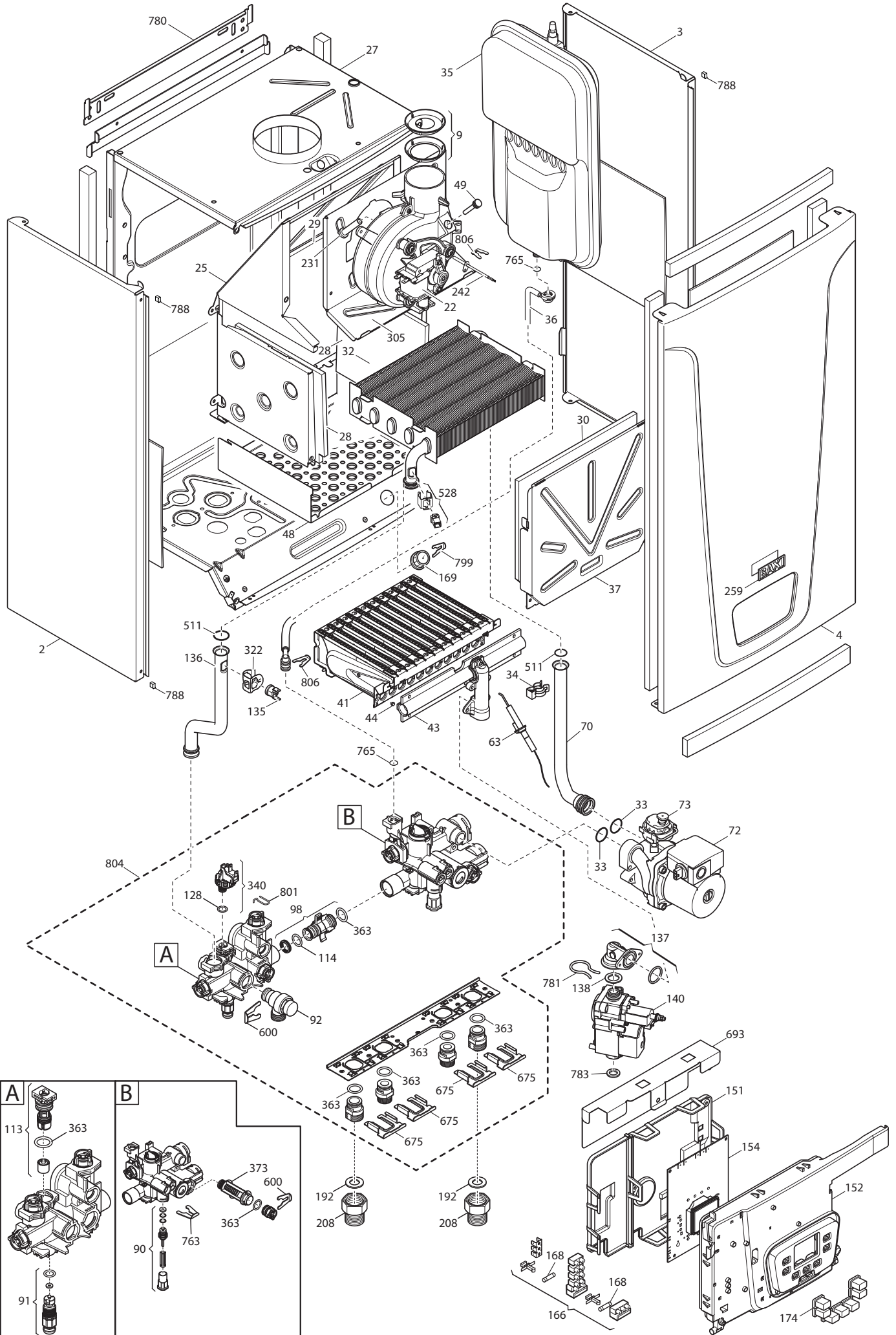
№ Pos.	Описание	Коды/ Code	ECO COMPACT 24F	ECO COMPACT 1.24 F	ECO COMPACT 18 F	ECO COMPACT 14 F	ECO COMPACT 1.14 F	ECO COMPACT 24	ECO COMPACT 1.24	До серийного номера	Начиная с серийного номера	Взаимозаменяемость	Код новой детали	Модели ECO Compact
			710506502/3	711287001/2	711572001/2	711571901/2	711573701/2	721425501/2	721425401/2					
41	горелка в сборе 11 элементов	710516000	X	X	X	X	X							XXX
43	рампа подачи газа с инжекторами	5698690						X	X					XXX
43	рампа подачи газа с 11 инжекторами d 1,35	710807300	X	X	X	X	X							XXX
44	комплект инжекторов для природного газа d 1,18 mm 11 шт	5209150			X	X	X							XXX
44	комплект инжекторов для природного газа d 1,35 mm 11 шт	5214470	X	X										XXX
44	комплект инжекторов для сжиженного газа	5680020						X	X					XXX
44	комплект инжекторов для сжиженного газа G31 11X0,77	711368500			X	X	X							XXX
44	комплект инжекторов для сжиженного газа G31 11X0,85	711368600	X	X										XXX
45	прокладка рампы подачи газа	5407940						X	X					XXX
46	фланец с прокладкой рампы подачи газа в сборе	5657180						X	X					XXX
48	основание горелки	710733000	X	X	X	X	X							XXX
49	колпачок фланца дымохода	5409520	X	X	X	X	X							XXX
59	кабель электрода зажигания	710696300	X	X	X	X	X							XXX
59	кабель электрода зажигания	721426600						X	X					XXX
61	изоляционный колпачок электрода	5404920	X	X	X	X	X							XXX
61	изоляционный колпачок электрода	5407830						X	X					XXX
63	электрод зажигания (или контроля пламени)	8422570						X	X					XXX
63	электрод зажигания и контроля пламени	711333500	X	X	X	X	X							XXX
70	Трубка насоса/теплообменника	5698720						X	X					XXX
70	Трубка насоса/теплообменника	710593900	X	X	X	X	X							XXX
72	циркуляционный насос 5M	710820200	X	X	X	X	X	X	X					XXX
73	автоматический воздухоотводчик	710139500	X	X	X	X	X	X	X					XXX
76	Теплообменник ГВС на 10 пластин	5686660	X		X	X		X						XXX
77	прокладка вторичного теплообменника	5404520	X		X	X		X						XXX
80	Гидравлическая группа обратной подачи (в т.ч. Поз. № 624)	711033700						X	X					XXX
81	датчик протока ГВС в сборе	710048100	X		X	X		X						XXX
90	кран наполнения системы в сборе	710046600	X	X	X	X	X	X	X					XXX
91	кран слива	710045500	X	X	X	X	X	X	X					XXX
92	гидравлический предохранительный клапан 3 бар	710071200						X	X					XXX
92	гидравлический предохранительный клапан 3 бар	710109400	X	X	X	X	X							XXX
98	трубка бай-пасса в сборе	710046300	X	X	X	X	X	X	X					XXX

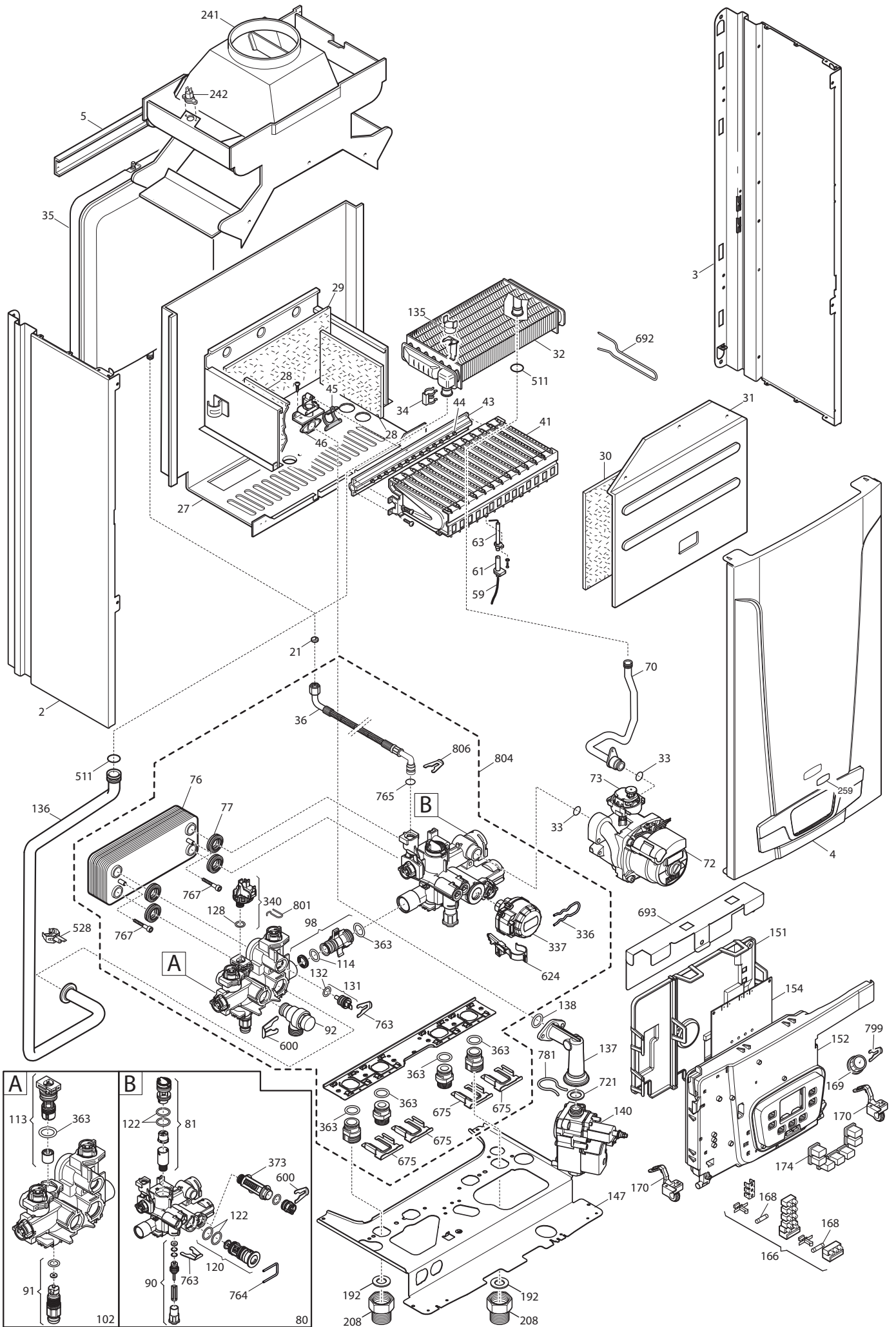
№ Pos.	Описание	Коды/ Code	ECO COMPACT 24F	ECO COMPACT 1.24 F	ECO COMPACT 18 F	ECO COMPACT 14 F	ECO COMPACT 1.14 F	ECO COMPACT 24	ECO COMPACT 1.24	До серийного номера	Начиная с серийного номера	Взаимозаменяемость	Код новой детали	Модели ECO Compact
			710506502/3	711287001/2	711572001/2	711571901/2	711573701/2	721425501/2	721425401/2					
99	клипса	710048700	X	X	X	X	X	X	X					XXX
102	Гидравлическая группа прямой подачи (в т.ч. Поз. №№ 340,128, 99,98, 336,114, 132, 131, 763, 92, 600)	711033600						X	X					XXX
113	бай-пасс в сборе	710048300	X	X	X	X	X	X	X					XXX
114	тороидальная прокладка 25,07x2,61	710046400	X	X	X	X	X	X	X					XXX
120	Картридж трехходового клапана	710144100	X		X	X		X						XXX
122	кольцевая прокладка 23,47x2,61	710047800	X		X	X		X						XXX
128	кольцевая прокладка 2,6x1,8	710048800	X	X	X	X	X	X	X					XXX
131	датчик температуры (NTC) (погружной)	710056200	X		X	X				1422				XXX
131	датчик температуры (NTC) (погружной)	721309400	X		X	X					1423	YES		XXX
132	прокладка датчика температуры (NTC)	710049100	X		X	X		X						XXX
135	предельный термостат 105 С	9951610	X	X	X	X	X	X	X					XXX
136	трубка в сборе (циркуляционный насос/теплообменник)	5698740						X	X					XXX
136	трубка в сборе (теплообменник/прямая подача)	711159000	X	X	X	X	X							XXX
137	соединительный элемент газового клапана	710585800	X	X	X	X	X							XXX
137	соединительный элемент газового клапана	721345600						X	X					XXX
138	тороидальная прокладка 22,22x2,62	710733100	X	X	X	X	X	X	X					XXX
140	газовый клапан (VK4105M)	710660400	X	X	X	X	X	X	X					XXX
147	соединительная панель	711457300						X	X					XXX
151	кожух электрической коробки	710654600	X	X	X	X	X	X	X					XXX
152	панель управления	710626400	X	X	X	X	X							XXX
152	панель управления	711454800						X	X					XXX
154	электронная плата MAIN-5, ECO COMPACT	711476200	X	X	X	X	X							XXX
154	электронная плата	721540900						X	X					XXX
166	блок клеммной коробки	5688430	X	X	X	X	X	X	X					XXX
168	плавкий предохранитель (2 А- 250 В)	9950580	X	X	X	X	X	X	X					XXX
169	манометр D.28	710673600	X	X	X	X	X	X	X					XXX
170	крепление панели управления	711457500						X	X					XXX
174	клавиши MAIN5/ECO5	710830500	X	X	X	X	X	X	X					XXX
192	прокладка G. 3/4 17x24x2	5404650	X	X	X	X	X	X	X					XXX
208	переходник M/F G3/4	710635700	X	X	X	X	X	X	X					XXX
231	штуцер для анализа продуктов сгорания	710452800	X	X	X	X	X							XXX

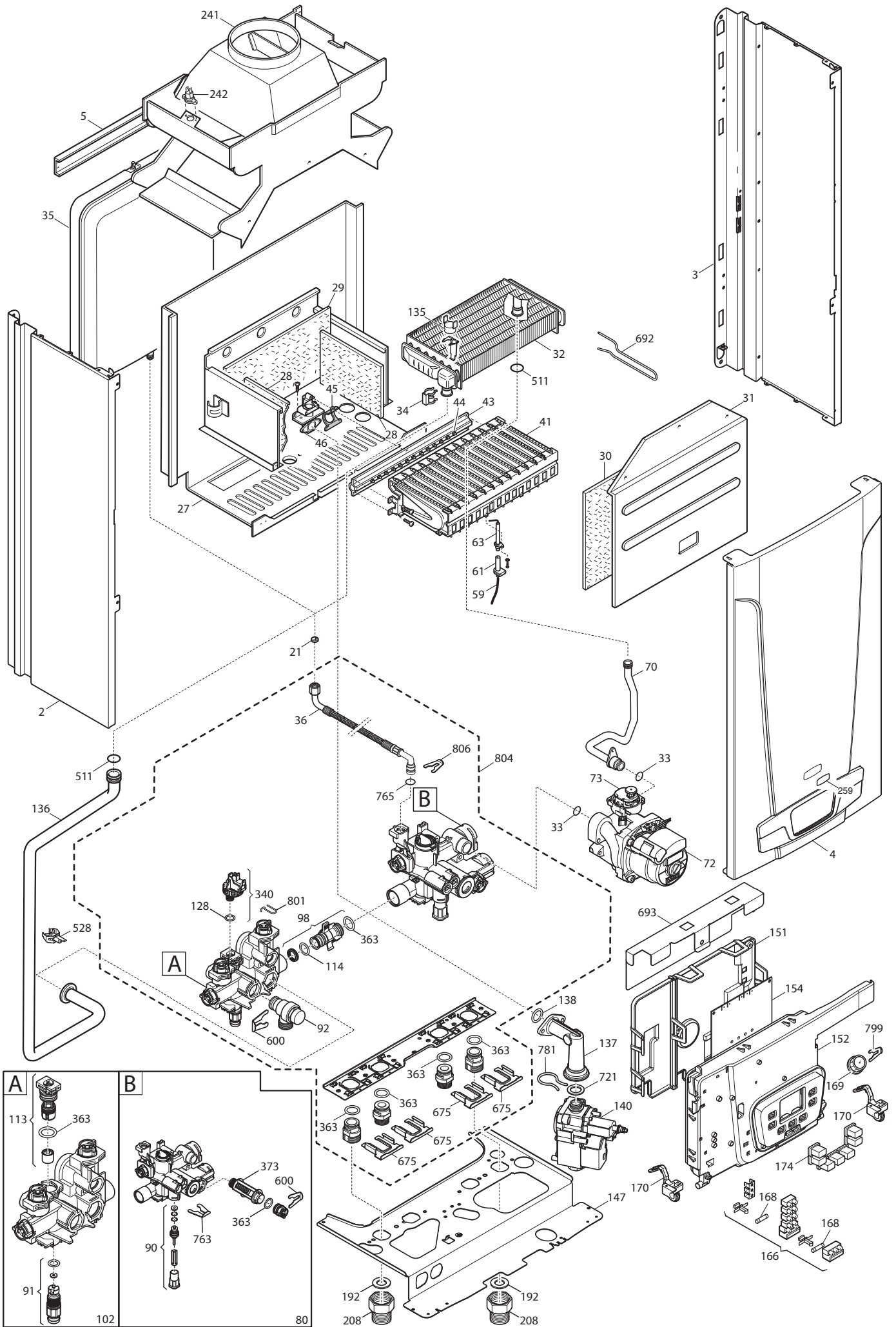
№ Pos.	Описание	Коды/ Code	ECO COMPACT 24F	ECO COMPACT 1.24 F	ECO COMPACT 18 F	ECO COMPACT 14 F	ECO COMPACT 1.14 F	ECO COMPACT 24	ECO COMPACT 1.24	До серийного номера	Начиная с серийного номера	Взаимозаменяемость	Код новой детали	Модели ECO Compact
			710506502/3	711287001/2	711572001/2	711571901/2	711573701/2	721425501/2	721425401/2					
241	вытяжной колпак в сборе	5668420						X	X					XXX
242	предохр. термостат отходящих газов 70 C (датчик тяги)	616160						X	X					XXX
242	датчик температуры с проводом	710743700	X	X	X	X	X							XXX
259	марка ВAXI	710419300	X	X	X	X	X	X	X					XXX
305	площадка для вентилятора	710495200	X	X	X	X	X							XXX
322	клипса крепления термостата перегрева	710538300	X	X	X	X	X							XXX
336	фиксирующая пружина	710047400	X		X	X		X						XXX
337	мотор трёхходового клапана	710047300	X		X	X		X						XXX
340	предохранительный прессостат системы отопления	710048500	X	X	X	X	X	X	X					XXX
363	кольцевая прокладка	710045300	X	X	X	X	X	X	X					XXX
373	фильтр	710047100	X	X	X	X	X	X	X					XXX
511	кольцевая прокладка 17,13X2,62	711230600	X	X	X	X	X	X	X					XXX
528	датчик температуры (NTC) (накладной) D14	710666500	X	X	X	X	X							XXX
528	датчик температуры (NTC) (накладной) D18	710702400						X	X					XXX
600	фиксатор пружины	710045400	X	X	X	X	X	X	X					XXX
624	датчик холла	710976600	X		X	X		X						XXX
675	фиксаторы теплообменника	710046100	X	X	X	X	X	X	X					XXX
692	клипсы теплообменника	5114360						X	X					XXX
693	защитная крышка панели управления	710783700	X	X	X	X	X	X	X					XXX
721	уплотнение d.19,3X3,6 HNBR	710660300						X	X					XXX
763	Клипса	710046700	X	X	X	X	X	X	X					XXX
764	Клипса	710047500	X		X	X		X						XXX
765	кольцевая прокладка	710045700	X	X	X	X	X	X	X					XXX
766	Клипса	5117880	X	X	X	X	X	X	X					XXX
767	Клипса	710046900	X		X	X		X						XXX
780	планка крепления котла	710633100	X	X	X	X	X							XXX
781	скоба патрубка газ. Клапана	710539600	X	X	X	X	X	X	X					XXX
783	уплотнение	710039500	X	X	X	X	X							XXX
788	элемент крепления	710176000	X	X	X	X	X							XXX
799	скоба d.9	710654100	X	X	X	X	X	X	X					XXX
804	гидравлическая группа	5698760						X						XXX
804	гидравлическая группа	5699200							X					XXX

№ Pos.	Описание	Коды/ Code	ECO COMPACT 24F	ECO COMPACT 1.24 F	ECO COMPACT 18 F	ECO COMPACT 14 F	ECO COMPACT 1.14 F	ECO COMPACT 24	ECO COMPACT 1.24	До серийного номера	Начиная с серийного номера	Взаимозаменяемость	Код новой детали	Модели ECO Compact
			710506502/3	711287001/2	711572001/2	711571901/2	711573701/2	721425501/2	721425401/2					
804	гидравлическая группа BITRON ECO5	711231000	X		X	X								XXX
804	гидравлическая группа BITRON ECO5 MONO	711286700		X			X							XXX
999	перемычка комнатного термостата	8414540	X	X	X	X	X							XXX
999	проводка: кабель питания	8414620	X	X	X	X	X	X	X					XXX
999	кабель заземления	8419040						X	X					XXX
999	проводка	710501600						X						XXX
999	высоковольтн. проводка газ. клапана (Разъем X1)	710678000	X	X	X	X	X							XXX
999	низковольтн. проводка (Разъем платы X5 к датчику протока, датчику NTC ГВС)	710794400	X		X	X		X						XXX
999	высоковольтная проводка (разъем X3 к трехходовому клапану)	710794500	X		X	X		X						XXX
999	низковольтн. проводка (Разъем платы X4 к модулятору, датчику NTC, гидр. прессостату, термостату перегрева)	710794800	X	X	X	X	X							XXX
999	высоковольтн. проводка (Разъем платы X2 - к насосу, вентилятору, питающие провода)	711275600	X	X	X	X	X							XXX
999	низковольтн. проводка (Разъем платы X5 к клеммной колодке датчика уличной температуры и датчика NTC ГВС)	711285800		X			X		X					XXX
999	высоковольтная проводка (разъем X3 к клеммной колодке трехходового клапана клапану)	711285900		X			X		X					XXX
999	высоковольтная проводка	721426300						X	X					XXX
999	низковольтная проводка	721426400						X	X					XXX
999	проводка газового клапана от разъема платы X3A	721426500						X	X					XXX









ECO COMPACT

24/10/2014

Pos	Code	Description code	ECO COMPACT 24F										To serial number	From serial number	Interchangeable:		
			ECO COMPACT 24F	710506502/3	711287001/2	ECO COMPACT 18 F	711572001/2	ECO COMPACT 14 F	711571901/2	ECO COMPACT 14 F	711573701/2	ECO COMPACT 14 F				721425501/2	721425401/2
44	711368600	KIT TRANSF. G31 11X0,85	•	•													
45	5407940	GASKET-BURNER MANIFOLD									•	•					
46	5657180	ADAPTOR-MANIFOLD									•	•					
48	710733000	BURNER TRAY	•	•	•	•	•										
49	5409520	HOSE ADAPTER CAP	•	•	•	•	•										
59	710696300	IGNITION CABLE L=350	•	•	•	•	•										
59	721426600	IGNITION CABLE									•	•					
61	5404920	INSULATION BOOT-ELECTRODES	•	•	•	•	•										
61	5407830	INSULATION BOOT - ELECTRODE									•	•					
63	8422570	ELECTRODE - IGNITION									•	•					
63	711333500	ELECTRODE	•	•	•	•	•										
70	5698720	PIPE PUMP/EXCHANGER ATM BITRON									•	•					
70	710593900	PIPE PUMP/EXCHANGER	•	•	•	•	•										
72	710820200	PUMP WILO 5M WHITE GOOD	•	•	•	•	•	•	•	•	•	•					
73	710139500	AUTOMATIC AIR VENT	•	•	•	•	•	•	•	•	•	•					
76	5686660	DHW PLATE EXCHANGER 10 PLATES	•		•	•					•						
77	5404520	DHW PLATE EXCHANGER GASKET	•		•	•					•						
80	711033700	COMBI HYDROBLOCK RETURN BIT. ECO									•	•					
81	710048100	DHW CARTRIDGE	•		•	•					•						
90	710046600	FILLING TAP ASSY	•	•	•	•	•	•	•	•	•	•					
91	710045500	DISCHARGE TAP CONNECTION	•	•	•	•	•	•	•	•	•	•					
92	710071200	SAFETY VALVE 3 bar NOVASFER									•	•					
92	710109400	HYDRAULIC SAFETY VALVE 3 BAR	•	•	•	•	•	•									
98	710046300	BY-PASS CONNECTION ASSY	•	•	•	•	•	•	•	•	•	•					
102	711033600	COMBI HYDROBLOCK DELIVERY BIT. EC									•	•					
113	710048300	BY-PASS CARTRIDGE	•	•	•	•	•	•	•	•	•	•					
114	710046400	O-RING d.15,54X2,62	•	•	•	•	•	•	•	•	•	•					
120	710144100	3WV CARTRIDGE	•		•	•					•						
122	710047800	O-RING d.23,47X2,62	•		•	•					•						
128	710048800	O-RING d.8,9X1,9	•	•	•	•	•	•	•	•	•	•					
131	710056200	NTC SENSOR HONEYWELL	•		•	•								1422			
131	721309400	NTC SENSOR NICKEL									•						
131	721309400	NTC SENSOR NICKEL	•		•	•									1423	YES	
132	710049100	O-RING d.11,91X2,62 OR115	•		•	•					•						
135	9951610	LIMIT THERMOSTAT 105°C	•	•	•	•	•	•	•	•	•	•					
136	5698740	PIPE EXCH./H.INLET ECO4 ATM									•	•					
136	711159000	PIPE EXCHANG./INLET ECO5	•	•	•	•	•	•									
137	710585800	CONNECTION GAS VALVE/OR	•	•	•	•	•	•									
137	721345600	GAS VALVE CONNECTING ELEMENT									•	•					
138	710733100	O RING 22.22x2.62	•	•	•	•	•	•	•	•	•	•					
140	710660400	GAS VALVE VK4105M	•	•	•	•	•	•	•	•	•	•					
147	711457300	CONNECTION TRAVERSE									•	•					
151	710654600	BOX COVER	•	•	•	•	•	•	•	•	•	•					

ECO COMPACT

24/10/2014

Pos	Code	Description code	ECO COMPACT 24F								To serial number	From serial number	Interchangeable:	
			ECO COMPACT 24F	710506502/3	711287001/2	ECO COMPACT 18 F	711572001/2	ECO COMPACT 14 F	711571901/2	ECO COMPACT 14 F				
152	710626400	CONTROL PANEL MAIN5	•	•	•	•	•							
152	711454800	CONTROL PANEL							•	•				
154	711476200	PCB HON. ECO5/MAIN5	•	•	•	•	•							
154	721540900	PCB ECO5 ATM							•	•				
166	5688430	TERM.BOARD/DOUBLE FUSE HOLDER	•	•	•	•	•	•	•	•				
168	9950580	FUSE	•	•	•	•	•	•	•	•				
169	710673600	MANOMETER D.28	•	•	•	•	•	•	•	•				
170	711457500	CONTROL PANEL SUPPORT							•	•				
174	710830500	KEYBOARD MAIN5/ECO5	•	•	•	•	•	•	•	•				
192	5404650	SEALING WASHER G 3/4	•	•	•	•	•	•	•	•				
208	710635700	CONNECTING ELEMENT M/F G3/4	•	•	•	•	•	•	•	•				
231	710452800	FLUE INTAKE	•	•	•	•	•	•						
241	5668420	CONVEYOR ASSEMBLY							•	•				
242	616160	FLUE SAFETY THERMOSTAT 70ø							•	•				
242	710743700	FLUE SENSOR/CABLE	•	•	•	•	•	•						
259	710419300	BRAND BAXI	•	•	•	•	•	•	•	•				
305	710495200	FAN BRACKET	•	•	•	•	•	•						
322	710538300	CLIP TH	•	•	•	•	•	•						
336	710047400	CLIP - 3WV MOTOR HEAD	•		•	•			•					
337	710047300	3WV MOTOR HEAD	•		•	•			•					
340	710048500	ON/OFF CH PRESSURE SWITCH	•	•	•	•	•	•	•	•				
363	710045300	O-RING d.17,96X2,62	•	•	•	•	•	•	•	•				
373	710047100	CH FILTER	•	•	•	•	•	•	•	•				
511	711230600	OR 17,13X2,62 EP70 TFL	•	•	•	•	•	•	•	•				
528	710666500	NTC SENSOR D14	•	•	•	•	•	•						
528	710702400	NTC SENSOR D18							•	•				
600	710045400	CLIP FLAT d.18	•	•	•	•	•	•	•	•				
624	710976600	HALL SENSOR ASSY	•		•	•			•					
675	710046100	CLIP BRASS ADAPTOR	•	•	•	•	•	•	•	•				
692	5114360	PRIMARY EXCHANGER CLIPS							•	•				
693	710783700	PRINTED CNTR. PANEL PROTECTION	•	•	•	•	•	•	•	•				
721	710660300	OR d.19,3X3,6 HNBR							•	•				
763	710046700	CLIP FLAT d.12	•	•	•	•	•	•	•	•				
764	710047500	CLIP U d.3	•		•	•			•					
765	710045700	O-RING d.9,19 X 2,62	•	•	•	•	•	•	•	•				
767	710046900	PTP EXCH FIXING SCREW	•		•	•			•					
780	710633100	UPPER SUPPORT	•	•	•	•	•	•						
781	710539600	CLIP GAS PIPE	•	•	•	•	•	•	•	•				
783	710039500	HYDRAULIC GROUP GASKET	•	•	•	•	•	•						
788	710176000	COMBUSTION CHAMBER GASKET C	•	•	•	•	•	•						
799	710654100	SPRING FIXING D.9	•	•	•	•	•	•	•	•				
801	710048700	CLIP CH PRESSURE SWITCH	•	•	•	•	•	•	•	•				
804	5698760	HYDRAULIC GROUP COMBI BITRON							•					

ECO COMPACT

24/10/2014

Pos	Code	Description code	ECO COMPACT 24F	710506502/3	ECO COMPACT 1.24F	711287001/2	ECO COMPACT 18 F	711572001/2	ECO COMPACT 14 F	711571901/2	ECO COMPACT 1.14F	711573701/2	ECO COMPACT 24	721425501/2	ECO COMPACT 1.24	721425401/2	To serial number	From serial number	Interchangeable:
804	5699200	HYDRAULIC GROUP ONLY HEATING																	
804	711231000	HYDRAULIC GROUP BITRON ECO5	•			•		•											
804	711286700	HYDR. GROUP. BITRON ECO5 MONO.			•							•							
806	5117880	CLIP d.10 BITRON	•	•	•	•	•	•	•	•	•	•							
999	8414540	CABLE ROOM TH	•	•	•	•	•	•	•	•	•	•							
999	8414620	POWER CABLE	•	•	•	•	•	•	•	•	•	•							
999	8419040	CABLE - EARTH											•	•					
999	710501600	CABLE DHW SENSOR											•						
999	710678000	GAS VALVE CABLE HON.	•	•	•	•	•	•	•	•	•	•							
999	710794400	LOW POWER CABLE 7P ECO5	•			•		•					•						
999	710794500	3 WAY VALVE CABLE ECO5	•			•		•					•						
999	710794800	LOW POWER CABLE 12P ECO5	•	•	•	•	•	•	•	•	•	•							
999	711275600	HIGH VOLTAGE WIRING 7P.	•	•	•	•	•	•	•	•	•	•							
999	711285800	LOW POWER CABLE 7P ECO5 MONO			•							•		•					
999	711285900	3 WAY VALVE CABLE ECO5 MONO			•							•		•					
999	721426300	HIGH VOLTAGE WIRING 7P											•	•					
999	721426400	LOW VOLTAGE WIRING 12P											•	•					
999	721426500	GAS VALVE WIRING ECO5 ATM											•	•					

BAXI

BAXI S.p.A.
Via Trozzetti, 20
36061 BASSANO DEL GRAPPA (VI)
ITALY
Tel. +390424517111
Telefax +390424517379
E-mail. service@baxi.it