

BAXI



DUO-TEC COMPACT SPARE PARTS CATALOGUE

- May 2012 -

КАК ЧИТАТЬ КАТАЛОГ ЗАПАСНЫХ ЧАСТЕЙ

В каталоге запасных частей после рисунков находятся списки деталей котлов. Вот, что означают различные колонки:

Pos. (Позиция)	Идентификационный номер детали, который используется на рисунке котла.
Description (Описание)	Краткое описание котла.
Code (Код)	Код детали, применяемый на BAXI SpA.
Tab XX (Рис. XX)	XX является номером рисунка соответствующего котла.
To serial number (До номера)	Дата (Год и неделя) начала производства котла, оснащенного данной деталью (взята из серийного номера котла). При отсутствии данных в графе началом производства считается начало производства котла.
From serial number (От номера)	Дата (Год и неделя) окончания производства котла, оснащенного данной деталью (взята из серийного номера котла). При отсутствии данных в графе окончанием производства считается окончание производства котла.
Interchangeable (Взаимозаменяемость)	Определяет взаимозаменяемость между старой и новой деталью. YES (Да) – детали взаимозаменяемы. NO (Нет) - детали НЕвзаимозаменяемы.

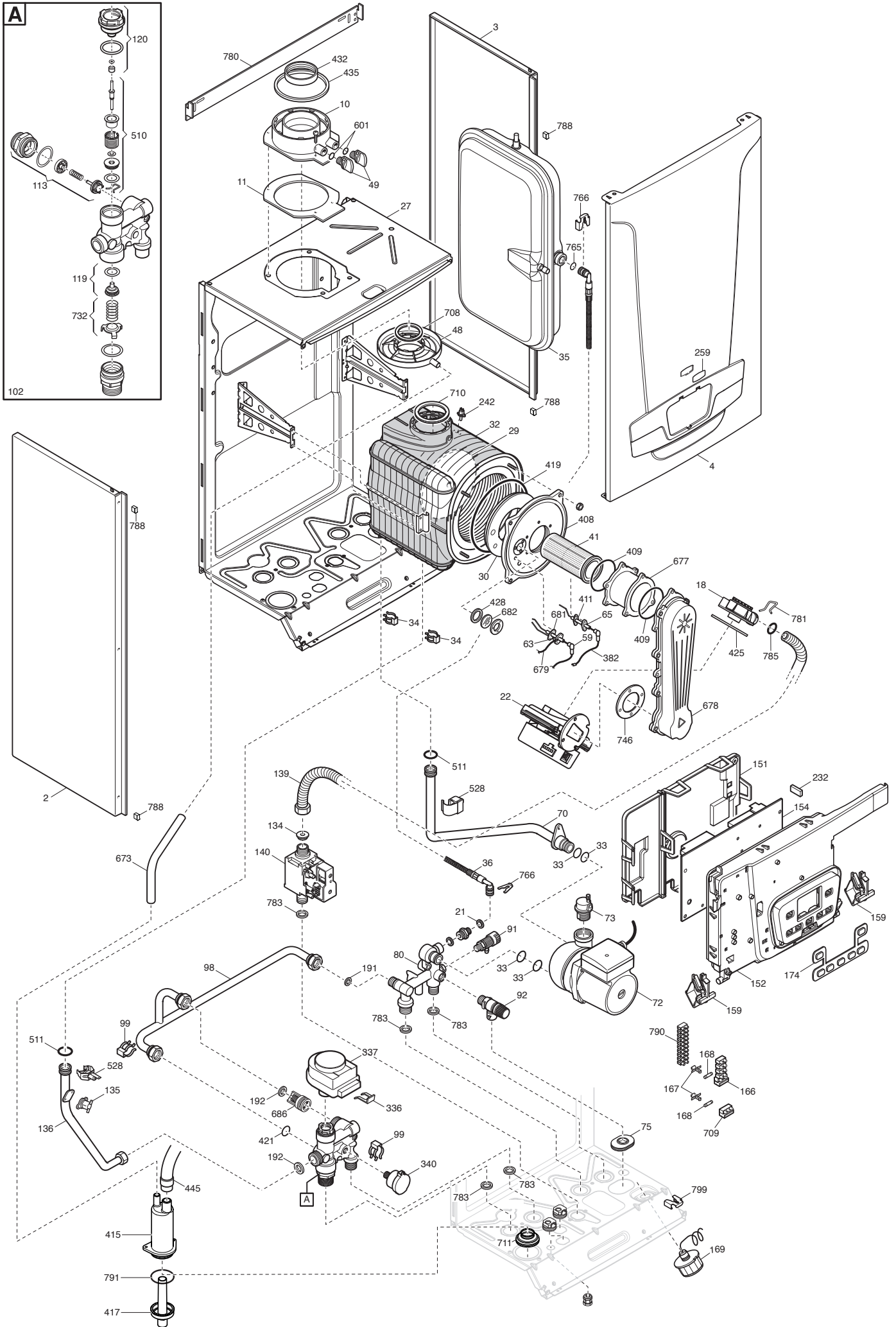
КОТЕЛ В РАЗОБРАННОМ ВИДЕ

КОД КОТЛА	МОДЕЛЬ КОТЛА	РИСУНОК
710897401	DUOTEC COMPACT 1.24	Tab. 469
710897301	DUOTEC COMPACT 20	Tab. 440
710676501	DUOTEC COMPACT 24	Tab. 440

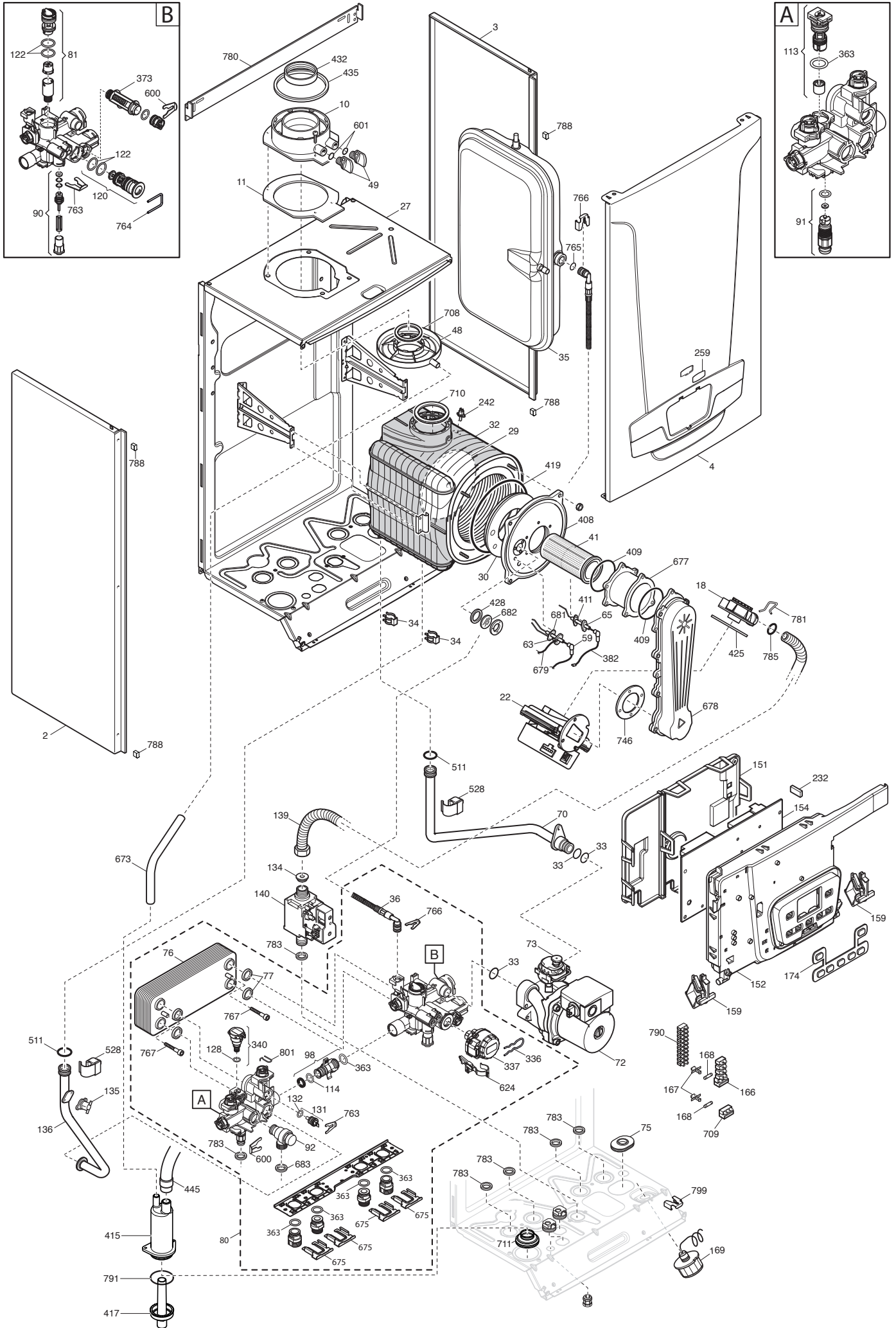
Pos	Описание	Коды/ Code	DUOTEC COMPACT			Until To/ начиная с серийного номера	From To/ до серийного номера	Interchangeable взаимозаменяемость	Code of new component/ Код новой детали	Модели DUOTEC COMPACT
			1.24	20	24					
2	левая панель в сборе	710651000	X	X	X					XXX
3	правая панель в сборе	710650900	X	X	X					XXX
4	передняя панель в сборе	710674900	X	X	X					XXX
10	фланец дымоотводного устройства	5409020	X	X	X					XXX
11	прокладка фланца	5409010	X	X	X					XXX
18	Газовоздушный смеситель (устройство Вентури)	710385100	X	X	X					XXX
21	прокладка	5402050	X							XXX
22	вентилятор NRG118	710057000		X	X	C152		YES		XXX
22	вентилятор NRG118	710692300	X							XXX
22	вентилятор NRG118	710692300		X	X		1202			XXX
27	элемент камеры сгорания (панель задняя)	710573100		X	X					XXX
27	элемент камеры сгорания (панель задняя)	710573300	X							XXX
29	задняя термоизоляционная панель	710283600	X	X	X					XXX
30	передняя термоизоляционная панель	5411020	X	X	X					XXX
32	основной теплообменник BASIC 4E	5671940	X	X	X					XXX
33	тороидальная прокладка 22 x 3	5403130	X	X	X					XXX
34	крепежные клипсы теплообменника	8380860	X	X	X					XXX
35	расширительный бак 7 л	710630400	X	X	X					XXX
36	трубка расширительного бака	710039400		X	X					XXX
36	трубка расширительного бака	710583600	X							XXX
41	горелка в сборе WORGAS PRX0138	710647800	X	X	X					XXX
48	поддон для сбора конденсата 80/60	710039800	X	X	X					XXX
49	колпачок фланца дымохода	5409280	X	X	X					XXX
59	кабель электрода зажигания	710126200	X	X	X					XXX
63	электрод зажигания	710220000	X	X	X					XXX
70	трубка возврата (от насоса к теплообменнику)	710608800	X							XXX
70	трубка возврата (от насоса к теплообменнику)	710676800		X	X					XXX
72	циркуляционный насос UPO 15-60 1V L4	710158600	X	X	X					XXX
73	автоматический воздухоотводчик	710493600	X	X	X					XXX
75	прокладка	5409240		X	X					XXX
76	Теплообменник ГВС на 12 пластин	5686670		X	X					XXX
77	прокладка вторичного теплообменника	5404520		X	X					XXX
80	гидравлический узел	710266700	X							XXX
80	гидрогруппа BITRON 20/24KW	710676400		X	X					XXX
81	картридж фильтра ГВС	710682200		X	X					XXX
90	кран слива	710046600		X	X					XXX
91	кран слива	5652030	X							XXX
91	кран слива	710045500		X	X					XXX
92	гидравлический предохранительный клапан 3 бар	9951170	X							XXX
92	гидравлический предохранительный клапан 3 бар	710109400		X	X					XXX
98	трубка бай-пасса в сборе	5672770	X							XXX
98	трубка бай-пасса в сборе	710046300		X	X					XXX
99	крепежные клипсы трубки бай-пасса	8380850	X							XXX
102	3-ходовой клапан/группа подачи	5683540	X							XXX
113	бай-пасс в сборе	617100	X							XXX
113	бай-пасс в сборе	710048300		X	X					XXX
114	тороидальная прокладка 15,54X2,62	710046400		X	X					XXX
119	тарелочка системы отопления в сборе	605760	X							XXX

Pos	Описание	Коды/ Code	DUOTEC COMPACT			Until To/ начиная с серийного номера	From To/ до серийного номера	Interchangeable взаимозаменяемость	Code of new component/ Код новой детали	Модели DUOTEC COMPACT
			1.24	20	24					
120	заглушка гидравлической системы	600750	X						XXX	
120	картридж трехходового клапана	710144100		X	X				XXX	
122	кольцо круглого сечения 23,47X2,62	710047800		X	X				XXX	
128	кольцевая прокладка 8,9X1,9	710048800		X	X				XXX	
131	датчик температуры (NTC) HONEYWELL	710056200		X	X				XXX	
132	прокладка кольцевая 11,91X2,62OR115(pz10)	710049100		X	X				XXX	
134	инжектор газовый B&P d.4,4	710192500	X	X	X				XXX	
135	предельный термостат 105 C	9950760	X	X	X				XXX	
136	трубка теплообменник/трехходовой клапан	710609000	X						XXX	
136	трубка теплообменник/трехходовой клапан	710676900		X	X				XXX	
139	патрубок гибкий газовый	710061300	X	X	X				XXX	
140	клапан газовый B&P SGV100	710089600	X	X	X				XXX	
151	кожух электрической коробки	710566100	X	X	X				XXX	
152	панель управления B&P	710650400	X	X	X				XXX	
154	Электронная плата B&P HAGC03 DUOTEC	710731400	X	X	X				XXX	
159	шарнир панели управления	710569200	X	X	X				XXX	
166	блок клеммной коробки	5688430	X	X	X				XXX	
167	держатель плавкого предохранителя	5405340	X	X	X				XXX	
168	плавкий предохранитель (2 A- 250 B)	9950580	X	X	X				XXX	
169	манометр D.28	710584000	X						XXX	
169	манометр D.28	710673600		X	X				XXX	
174	панель с 7 кнопками B&P	710126300	X	X	X				XXX	
192	прокладка G. 3/4 17x24x2	5404650	X						XXX	
232	ключ-конфигуратор DUOTEC	710731500	X	X	X				XXX	
242	датчик температуры отходящих газов (NTC)	8435270	X	X	X				XXX	
259	марка BAXI	710419300	X	X	X				XXX	
336	фиксирующая пружина	8380680	X						XXX	
336	фиксирующая пружина	710047400		X	X				XXX	
337	мотор трехходового клапана	5694580	X						XXX	
337	мотор трехходового клапана	710047300		X	X				XXX	
340	датчик давления	710109100	X	X	X				XXX	
363	кольцевая прокладка d.17,96X2,62	710045300		X	X				XXX	
373	фильтр	710047100		X	X				XXX	
382	кабель электрода контроля пламени	710127500	X	X	X				XXX	
408	передняя крышка камеры сгорания	5212900	X	X	X				XXX	
409	прокладка горелки	5413530	X	X	X				XXX	
411	прокладка датчика пламени	710185200	X	X	X				XXX	
415	корпус сифона	710016700	X	X	X				XXX	
417	заглушка сифона	710522300	X	X	X				XXX	
419	прокладка камеры сгорания	5411000	X	X	X				XXX	
421	кольцевая прокладка 11,91 X 2,62 NBR	5408270	X						XXX	
425	прокладка м/у вентилятором и устройством Венту	710042400	X	X	X				XXX	
428	прокладка	5409290	X	X	X				XXX	
432	прокладка	5410420	X	X	X				XXX	
435	прокладка D=100	5407550	X	X	X				XXX	
445	трубка отвода конденсата из теплообменника	710061700	X	X	X				XXX	
510	затвор ГВС	600760	X						XXX	
511	кольцевая прокладка 17,86x2,62	5404600	X	X	X				XXX	

Pos	Описание	Коды/ Code	DUOTEC COMPACT			Until To/ начиная с серийного номера	From To/ до серийного номера	Interchangeable взаимозаменяемость	Code of new component/ Код новой детали	Модели DUOTEC COMPACT
			1.24	20	24					
528	клипса крепления датчика NTC	710439300	X	X	X					XXX
600	клипса плоская d.18	710045400		X	X					XXX
601	кольцо круглого сечения 8,73x1,78	5408560	X	X	X					XXX
624	датчик Холла в сборе	710046200		X	X					XXX
673	патрубок соединительный сифона	710061600	X	X	X					XXX
675	клипса латунного штуцера	710046100		X	X					XXX
677	расширение	5212930	X	X	X					XXX
678	крышка	710051400	X	X	X					XXX
679	кабель заземления для электродов	710127100	X	X	X					XXX
681	прокладка	710185300	X	X	X					XXX
682	смотровое окошко	5211800	X	X	X					XXX
683	прокладка	5408810	X	X	X					XXX
708	прокладка D=60	5410970	X	X	X					XXX
709	крепление плавкого предохранителя	8423160	X	X	X					XXX
710	прокладка D=80	5411030	X	X	X					XXX
711	прокладка сифона	710039600	X	X	X					XXX
732	коническая пружина	620210	X							XXX
746	прокладка устройства Вентури	5410900	X	X	X					XXX
763	клипса плоская d.12	710046700		X	X					XXX
764	клипса U-образная d.3	710047500		X	X					XXX
765	кольцо круглого сечения d.9,19 X 2,62	710045700	X	X	X					XXX
766	пружина плоская d.10	710106700	X	X	X					XXX
767	винт фиксирующий теплообменника ГВС	710046900		X	X					XXX
780	планка монтажная	710633100	X	X	X					XXX
781	клипса фиксирующая газового патрубка	710011400	X	X	X					XXX
783	прокладка гидрогруппы	710039500	X	X	X					XXX
785	кольцо круглого сечения газового патрубка 18 X 3	710061400	X	X	X					XXX
788	прокладка	710176000	X	X	X					XXX
790	колодка клеммная (10 клемм) PA35	710117900	X	X	X					XXX
791	кольцо круглого сечения 40,95x2,62-EPDM	5411840	X	X	X					XXX
799	пружина фиксирующая D.9	710654100	X	X	X					XXX
801	клипса датчика давления	710048700	X	X	X					XXX
999	перемычка комнатного термостата	8414540	X	X	X					XXX
999	проводка: кабель питания	8414620	X	X	X					XXX
999	кабель ШИМ вентилятора	710062300	X	X	X					XXX
999	кабель датчика NTC	710071700	X	X	X					XXX
999	кабель термостата перегрева	710126800	X	X	X					XXX
999	кабель	710285900	X							XXX
999	кабель низковольтный	710428900	X							XXX
999	проводка газового клапана V&P	710512100	X	X	X					XXX
999	кабель дистанционного управления	710651100	X	X	X					XXX
999	кабель питания электронной платы	710651300	X	X	X					XXX
999	кабель внешнего датчика/датчика бойлера ГВС	710651400		X	X					XXX
999	проводка электронной платы	710651500	X	X	X					XXX
999	кабель	710666800	X							XXX
999	кабель вентилятора	710666900	X	X	X					XXX
999	кабель питания трехходового клапана	710674600		X	X					XXX
999	кабель низковольтный	710674700		X	X					XXX



Tab 440



DUO-TEC COMPACT

22/06/2012

HT

Pos	Code	Description code	710897401	710897301	710676501	To serial number	From serial number	Interchangeable:
			1,24	20	24			
98	5672770	BY-PASS PIPE ASSEMBLY	•					
98	710046300	BY-PASS CONNECTION ASSY		•	•			
99	8380850	FIXING CLIP	•					
102	5683540	3 WAY VALVE/MB GROUP LUNA3	•					
113	617100	BY-PASS GR.	•					
113	710048300	BY-PASS CARTRIDGE		•	•			
114	710046400	O-RING d.15,54X2,62		•	•			
119	605760	HYDRAULIC VENTURI ASSEMBLY	•					
120	600750	SPACER ASSEMBLY	•					
120	710144100	3WV CARTRIDGE		•	•			
122	710047800	O-RING d.23,47X2,62		•	•			
128	710048800	O-RING d.8,9X1,9		•	•			
131	710056200	NTC SENSOR HONEYWELL		•	•			
132	710049100	O-RING d.11,91X2,62 OR115		•	•			
134	710192500	GAS NOZZLE B&P 24kW	•	•	•			
135	9950760	THERMOSTAT - LIMIT	•	•	•			
136	710609000	FLOW PIPE	•					
136	710676900	FLOW PIPE		•	•			
139	710061300	FLEXIBLE GAS PIPE	•	•	•			
140	710089600	GAS VALVE B&P SGV100	•	•	•			
151	710566100	CONTROL PANEL COVER	•	•	•			
152	710650400	PRINTED CIRCUIT BOARD B&P	•	•	•			
154	710731400	PCB B&P HAGC03 DUOTEC	•	•	•			
159	710569200	HINGE	•	•	•			
166	5688430	TERM.BOARD/DOUBLE FUSE HOLDER	•	•	•			
167	5405340	FUSE HOLDER	•	•	•			
168	9950580	FUSE	•	•	•			
169	710584000	MANOMETER D.28	•					
169	710673600	MANOMETER D.28		•	•			
174	710126300	7 PUSH BOTTON PANEL B&P	•	•	•			
192	5404650	SEALING WASHER G 3/4	•					
232	710731500	CONFIGURATION KEY DUOTEC	•	•	•			
242	8435270	NTC SENSOR	•	•	•			
259	710419300	BRAND BAXI	•	•	•			
336	8380680	CLIP-RETAINING	•					
336	710047400	CLIP - 3WV MOTOR HEAD		•	•			
337	5694580	3 WAY VALVE MOTOR	•					
337	710047300	3WV MOTOR HEAD		•	•			
340	710109100	PRESSURE SENSOR	•	•	•			
363	710045300	O-RING d.17,96X2,62		•	•			
373	710047100	CH FILTER		•	•			
382	710127500	CABLE DETECTION ELECTRODE	•	•	•			

DUO-TEC COMPACT

22/06/2012

HT

Pos	Code	Description code				To serial number	From serial number	Interchangeable:
			710897401 1,24	710897301 20	710676501 24			
408	5212900	COMB.CHAMBER UPPER COVER	•	•	•			
409	5413530	GASKET BURNER	•	•	•			
411	710185200	FLAME SENSING ELEC.GASKET	•	•	•			
415	710016700	SYPHON BODY	•	•	•			
417	710522300	PLUG SYPHON	•	•	•			
419	5411000	COMB.CHAMBER GASKET	•	•	•			
421	5408270	O-RING 11,91 X 2,62 NBR	•					
425	710042400	VENTURI GASKET	•	•	•			
428	5409290	GASKET	•	•	•			
432	5410420	WASHER DIA 60 OUTLET BEND	•	•	•			
435	5407550	WASHER DIA100 OUTER ADAPT SEAL	•	•	•			
445	710061700	PIPE EXCH/SYPHON	•	•	•			
510	600760	DHW PADDLE ASSEMBLY	•					
511	5404600	O.R. 17,86x2,62	•	•	•			
528	710439300	SENSOR TODS	•	•	•			
600	710045400	CLIP FLAT d.18		•	•			
601	5408560	O-RING 8,73x1,78	•	•	•			
624	710046200	HALL SENSOR ASSY		•	•	1912		
624	710976600	HALL SENSOR ASSY		•	•		2012	YES
673	710061600	PIPE CONNECTION SYPHO	•	•	•			
675	710046100	CLIP BRASS ADAPTOR		•	•			
677	5212930	EXTENSION	•	•	•			
678	710051400	AIR-GAS CONVEYOR ASS.LUNA4	•	•	•			
679	710127100	CABLE GROUND FOR ELECTRODE	•	•	•			
681	710185300	IGNITION ELECTRODE GASKET	•	•	•			
682	5211800	SIGHT GLASS	•	•	•			
683	5408810	GASKET(GAS RAMP/SEALED CHAMBER	•	•	•			
708	5410970	GASKET WITH DOUBLE LIP	•	•	•			
709	8423160	TERMINAL BLOCK	•	•	•			
710	5411030	GASKET	•	•	•			
711	710039600	SYPHON GASKET	•	•	•			
732	620210	SPRING ASS.	•					
746	5410900	VENTURI GASKET	•	•	•			
763	710046700	CLIP FLAT d.12		•	•			
764	710047500	CLIP U d.3		•	•			
765	710045700	O-RING d.9,19 X 2,62	•	•	•			
766	710106700	FLAT SPRING diameter 10	•	•	•			
767	710046900	PTP EXCH FIXING SCREW		•	•			
780	710633100	UPPER SUPPORT	•	•	•			
781	710011400	CLIP FIX GAS PIPE	•	•	•			
783	710039500	HYDRAULIC GROUP GASKET	•	•	•			
785	710061400	O RING GAS PIPE 18 X 3 NBR	•	•	•			

BAXI

BAXI S.p.A.
Via Trozzetti, 20
36061 BASSANO DEL GRAPPA (VI)
ITALY
Tel. +390424517111
Telefax +390424517379
E-mail. service@baxi.it