



UB

SPARE PARTS CATALOGUE

- July 2012 -

HOW TO READ THE SPARE PARTS CATALOGUE

In the spare part catalogue, after the exploded diagrams, there are the components lists of the boilers; this is the meaning of

Pos. Identification number of the component in the exploded diagram of the boiler.

Description Short description of the component.

Code BAXI S.p.A. code of the component.

Tab. XX XX is the exploded diagram number of the boiler taken into consideration.

Until 31th December 2011

From serial number Date (year and week) identifying the beginning of production of a component (taken from the serial n e.g. B005: year 2000 (B identifies the decade 2000-2009; 0 identifies the year) – 5th week.
If the box is empty, the component is in use from the beginning of production of the boiler.

To serial number Date (year and week) identifying the end of production of a component (taken from the serial number e.g. B012: year 2000 (B identifies the decade 2000-2009; 0 identifies the year) – 12th week.
If the box is empty, the component is still in use.

Interchangeable It identifies the interchangeability between the new component and the old one.
YES: components are interchangeable.
NO: components are not interchangeable.

From 1st January 2012

From serial number Date (year and week) identifying the beginning of production of a component (taken from the serial n e.g. 1201: year 2012 (1 identifies the decade 2010-2019; 2 identifies the year) – 01th week.
If the box is empty, the component is in use from the beginning of production of the boiler.

To serial number Date (year and week) identifying the end of production of a component (taken from the serial number e.g. 1220: year 2012 (1 identifies the decade 2010-2019; 2 identifies the year) – 20th week.
If the box is empty, the component is still in use.

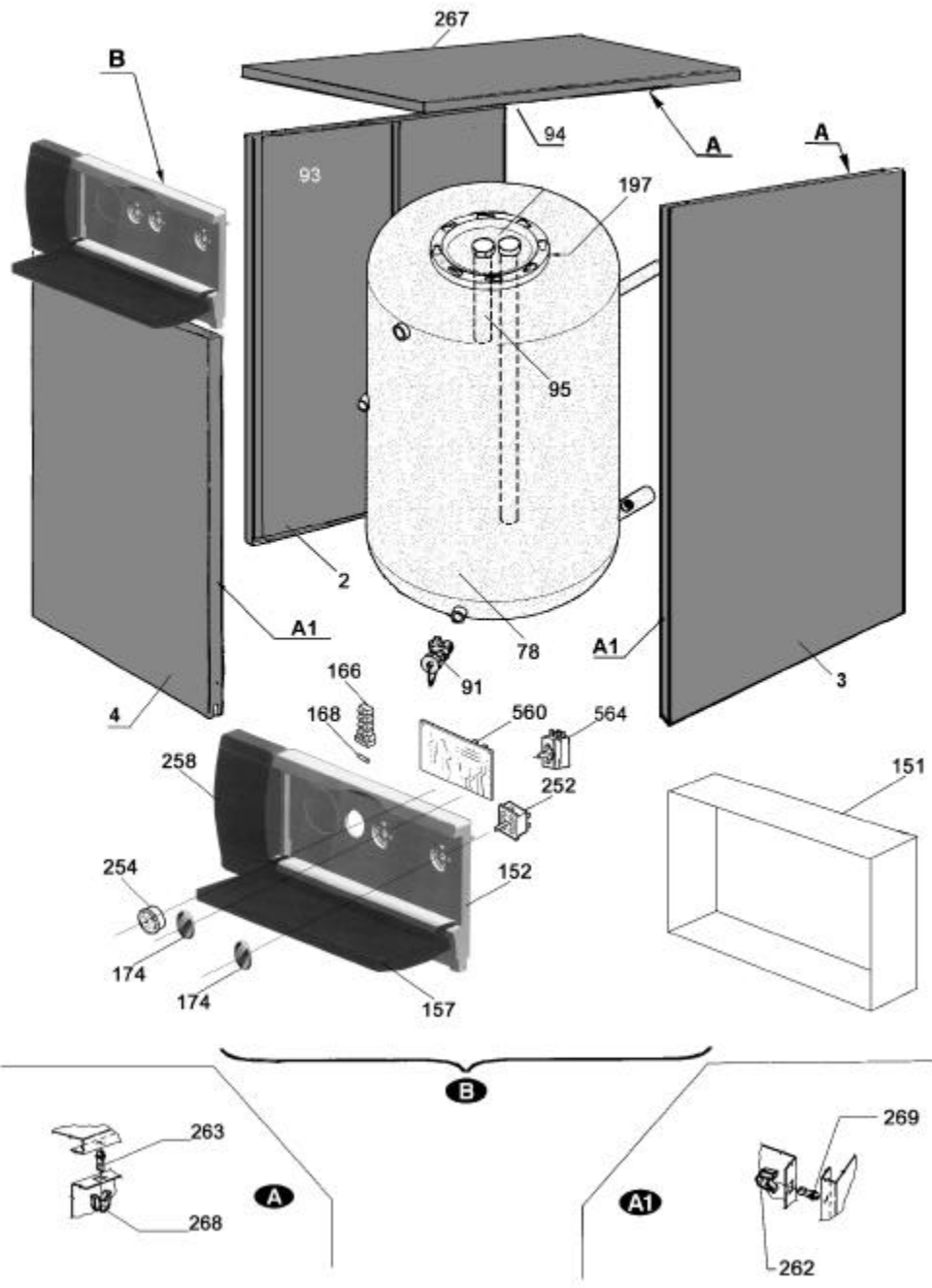
Interchangeable It identifies the interchangeability between the new component and the old one.
YES: components are interchangeable.
NO: components are not interchangeable.

TABELLA COLLEGAMENTO CODICE CALDAIA - ESPLOSO TABLEAU CONNECTION CODEX CHAUDIERE - VUE ECLATEE BOILERS CONNECTION BOARD - EXPLODED VIEW

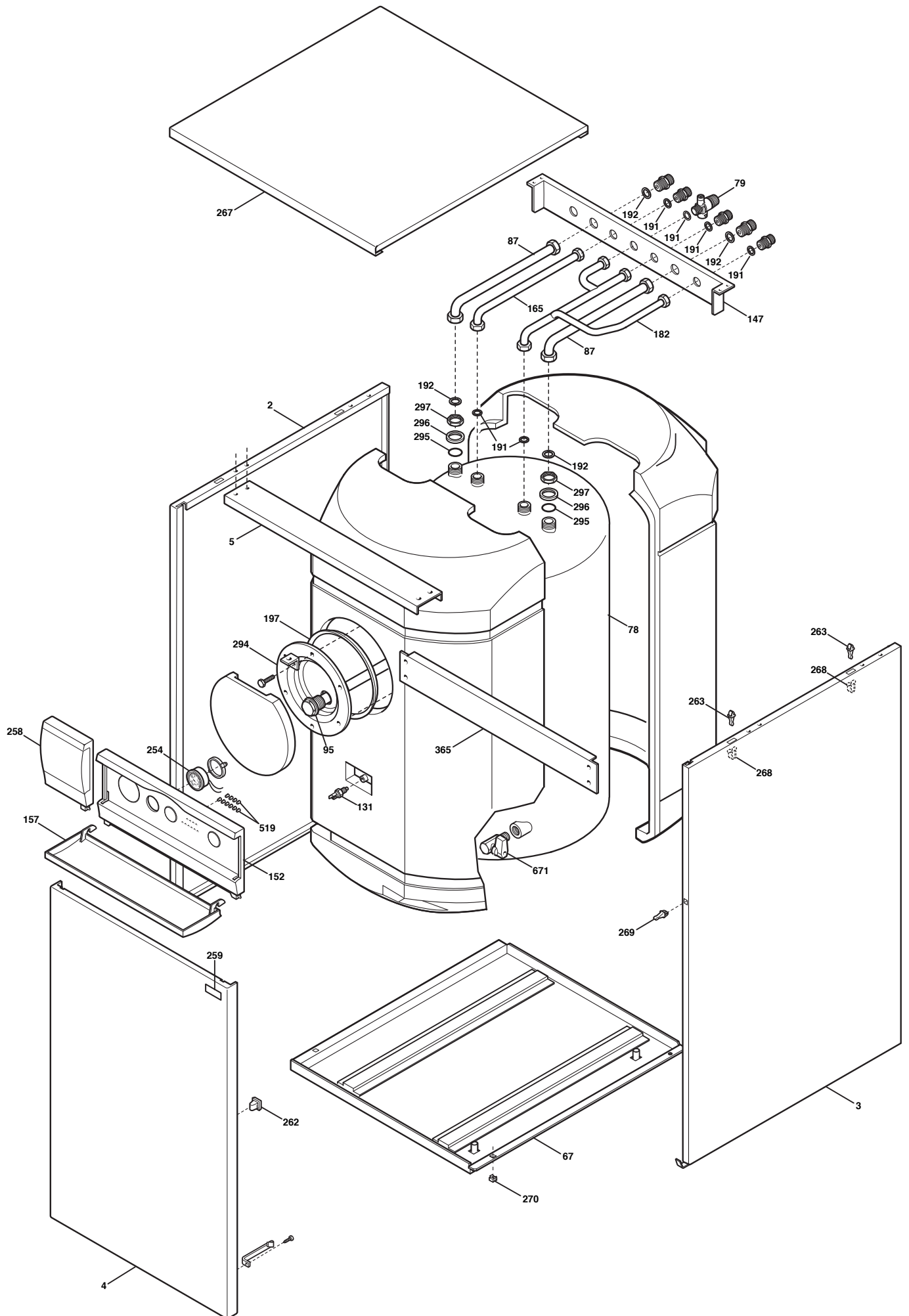
BOILER CODE	BOILER DESCRIPTION	EXPLODED REF.
CODICE CALDAIA	DESCRIZIONE CALDAIA	RIF. ESPLOSO
CODIGO CALDERA	DESCRIPCION CALDERA	REF. EXPLOSIONADO
CODE CHAUDIÈRE	DESCRIPTION CHAUDIÈRE	RÉF. EXPLOSÉE
KSW714087911/2	SLIM UB 120 INOX	Tab 258
KSW714087910	SLIM UB 120 INOX	Tab 258
KSW714087811/2	SLIM UB 80 INOX	Tab 258
KSW714087810	SLIM UB 80 INOX	Tab 258
KSW714070910	U.B.SLIM UB 80 GAMMA 2000	Tab 257
KSW714071010	U.B.SLIM UB120 GAMMA 2000	Tab 257

Pos	Code	Наименование	U.B.SLIM UB 80 GAMMA 2000 KSW714070910	U.B.SLIM UB120 GAMMA 2000 KSW714071010	SLIM UB 80 INOX KSW714087810	SLIM UB 80 INOX KSW714087811/2	SLIM UB 120 INOX KSW714087910	SLIM UB 120 INOX KSW714087911/2	Начиная с серийного номера	Взаимозаменяемость	Код новой детали	модели Slim UB INOX
2	3618990	Панель левая		X								XXX
2	3618950	Панель левая	X									XXX
2	616660	Панель левая			X	X	X	X				XXX
3	3618980	Панель правая		X								XXX
3	3618940	Панель правая	X									XXX
3	616650	Панель правая			X	X	X	X				XXX
4	3618970	Панель передняя		X								XXX
4	3618960	Панель передняя	X									XXX
4	616700	Панель передняя					X	X				XXX
4	616680	Панель передняя			X	X						XXX
5	5110290	Планка крепления панелей горизонтальная			X	X						XXX
5	3105790	Планка крепления панелей горизонтальная					X	X				XXX
67	3619920	Поддон					X	X				XXX
67	3619910	Поддон			X	X						XXX
78	711109100	Бак с термоизоляцией				X				1237	YES	XXX
78	3610780	Бак с термоизоляцией		X								XXX
78	3610760	Бак с термоизоляцией	X									XXX
78	627130	Бак с термоизоляцией						X				XXX
78	626960	Бак с термоизоляцией				X			1236			XXX
78	616400	Бак с термоизоляцией					X					XXX
78	616330	Бак с термоизоляцией			X							XXX
79	9950620	Клапан безопасности 8 BAR			X	X	X	X				XXX
87	3619990	Трубка соединительная котел/змеевик			X	X	X	X				XXX
93	3202220	Термоизоляция		X								XXX
93	3202210	Термоизоляция	X									XXX
94	3202200	Термоизоляция		X					1229			XXX
94	3202190	Термоизоляция	X						1229			XXX
95	3627180	Анод магниевый				X		X				XXX
95	3619980	Анод магниевый			X		X					XXX
95	3610880	Анод магниевый		X								XXX
95	3609530	Анод магниевый	X									XXX
131	8434820	Датчик температуры			X	X	X	X				XXX
147	3109690	Панель крепления трубок					X	X				XXX
147	3109680	Панель крепления трубок			X	X						XXX
151	3401610	Коробка панели управления	X	X								XXX
152	3620810	Панель управления			X	X	X	X				XXX
152	3618900	Панель управления	X	X								XXX
157	3401620	Крышка панели управления	X	X	X	X	X	X				XXX

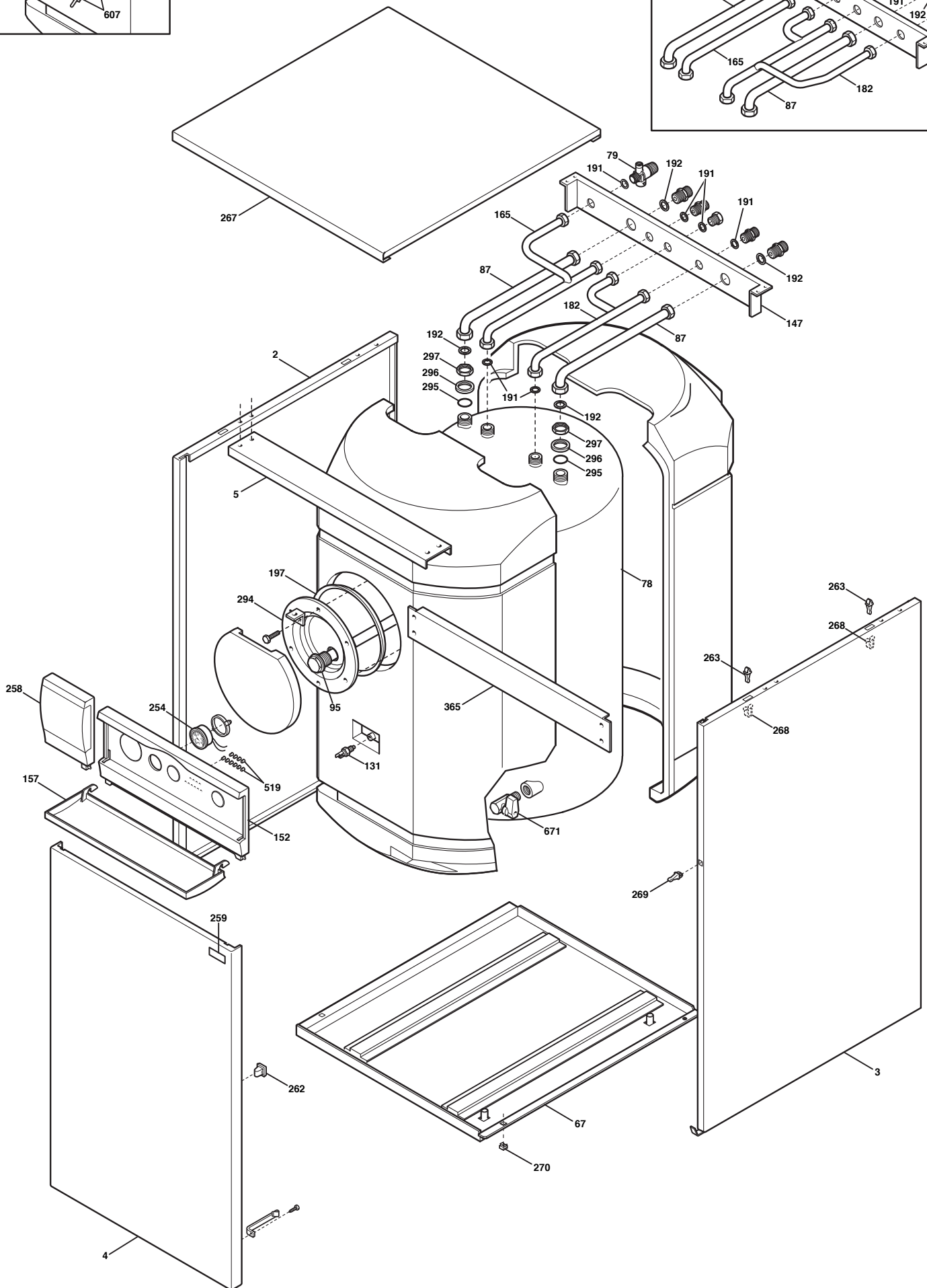
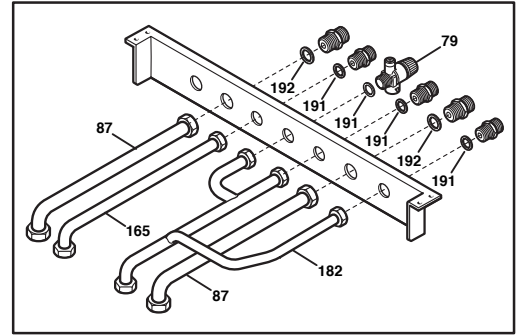
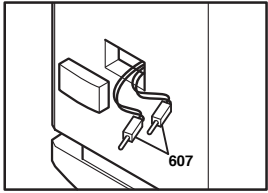
Pos	Code	Наименование	U.B.SLIM UB 80 GAMMA 2000 KSW714070910	U.B.SLIM UB120 GAMMA 2000 KSW714071010	SLIM UB 80 INOX KSW714087810	SLIM UB 80 INOX KSW714087811/2	SLIM UB 120 INOX KSW714087910	SLIM UB 120 INOX KSW714087911/2	Начиная с серийного номера	Взаимозаменяемость	Код новой детали	модели Slim UB INOX
165	3620790	Трубка выхода горячей воды			X	X	X	X				XXX
166	8421590	Колодка клеммная	X	X								XXX
168	9950580	Предохранитель плавкий	X	X								XXX
174	5408150	Рукоятки регулировочные	X	X								XXX
182	3620800	Трубка ввода холодной воды			X	X	X	X				XXX
191	5408970	Уплотнение			X	X	X	X				XXX
192	5404650	Уплотнение			X	X	X	X				XXX
197	5412820	Уплотнение фланца				X		X				XXX
197	3401860	Уплотнение фланца			X		X					XXX
197	3401040	Уплотнение фланца	X	X								XXX
252	8434550	Переключатель четырехпозиционный	X	X								XXX
254	8922500	Термометр	X	X	X	X	X	X		1219	YES	XXX
254	8922410	Термометр	X	X	X	X	X	X	1218			XXX
258	3401640	Вставка панели управления		X			X	X				XXX
258	3401630	Вставка панели управления	X		X	X						XXX
259	5657100	Значек ВАХI			X	X	X	X				XXX
262	3400400	Пружина крепления панели передней	X	X	X	X	X	X				XXX
263	3400390	Стержень крепления панели верхней	X	X	X	X	X	X				XXX
267	3110200	Панель верхняя					X	X				XXX
267	3110190	Панель верхняя			X	X						XXX
267	3109260	Панель верхняя		X								XXX
267	3109250	Панель верхняя	X									XXX
268	3400380	Пружина крепления панели верхней	X	X	X	X	X	X				XXX
269	3400410	Стержень крепления панели передней	X	X	X	X	X	X				XXX
270	8240560	Гайка М4			X	X	X	X				XXX
294	3619970	Фланец			X		X					XXX
295	5406870	Уплотнение кольцевое			X	X	X	X				XXX
296	5209650	Гнездо уплотнения			X	X	X	X				XXX
297	5209970	Контрагайка - G3/4			X	X	X	X				XXX
365	3109730	Планка крепления панелей вертикальная					X	X				XXX
365	3109720	Планка крепления панелей вертикальная			X	X						XXX
519	5407780	Стекло			X	X	X	X				XXX
560	3606580	Плата электронная	X	X								XXX
564	8630410	Термостат регулировочный	X	X								XXX
671	5646780	Кран сливной G 1/2	X	X	X	X	X	X				XXX
999	8611970	Проводка электрическая			X	X	X	X				XXX
999	8611880	Проводка электрическая			X	X	X	X				XXX



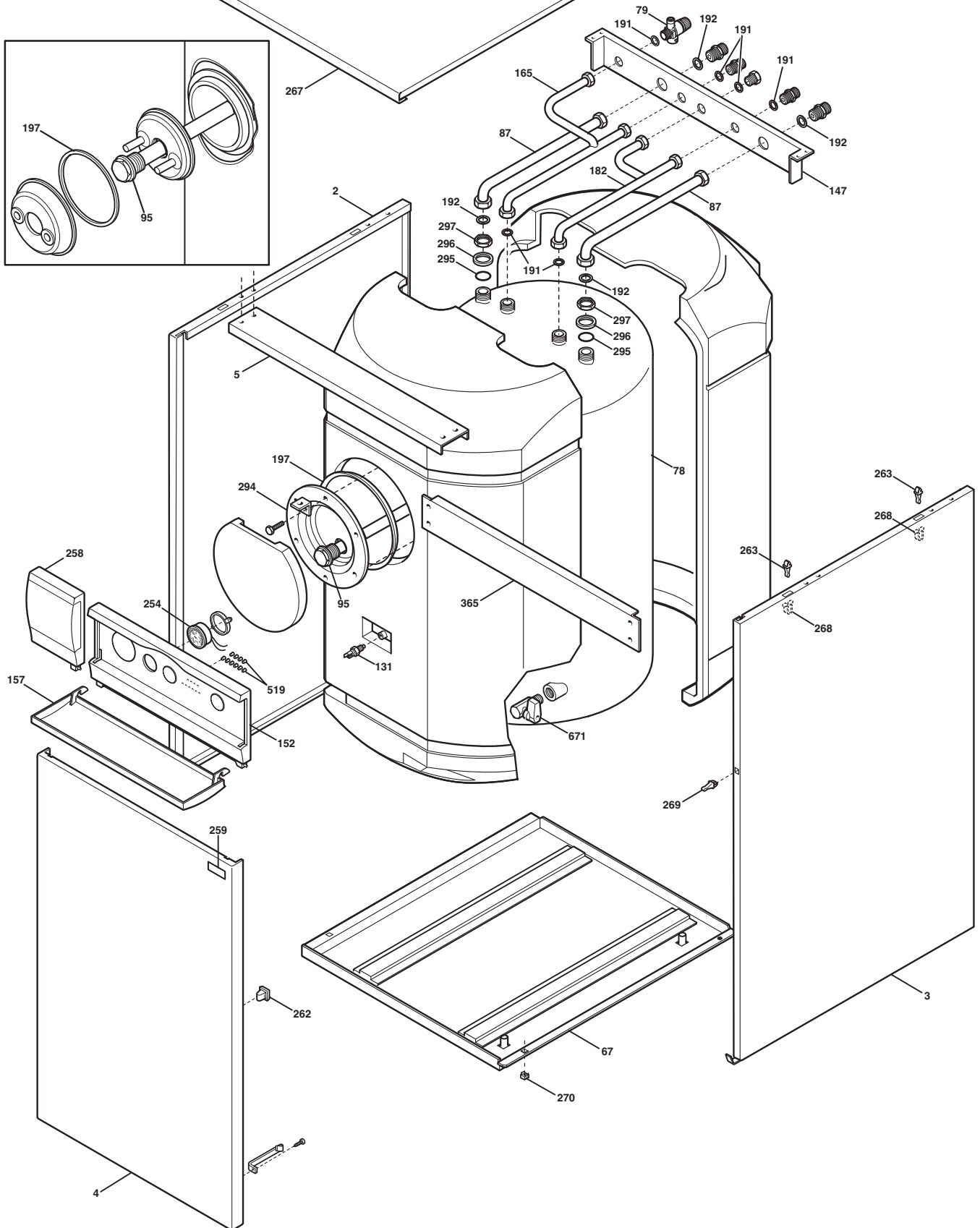
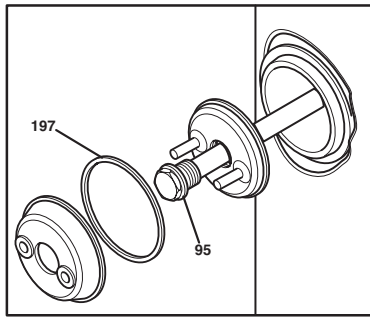
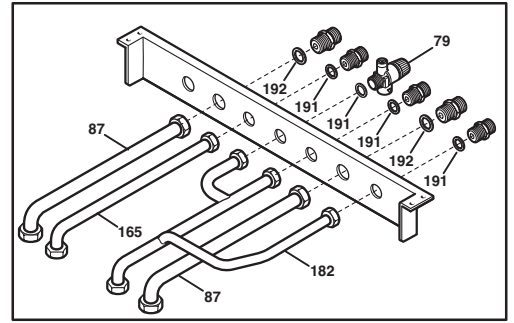
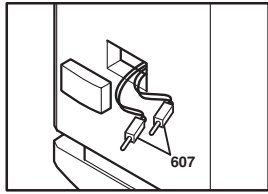
Tab 258



Tab 259



Tab 367



Pos	Code	Description code					To serial number	From serial number	Interchangeable:
			SLIM UB 80	SLIM UB 120	SLIM UB 80 INOX	SLIM UB 120 INOX			
182	3620800	RICIRCLE PIPE ASSEMBLY			•	•	•	•	
191	5408970	WASHER - SEALING G1/2			•	•	•	•	
192	5404650	SEALING WASHER G 3/4			•	•	•	•	
197	3401040	FLANGE GASKET	•	•					
197	3401860	GASKET FLANGE UB 80/120 INOX			•		•		
197	5412820	ORING 85,09X5,34 EPDM				•		•	
252	8434550	SELECTOR SWITCH (4 POSITION)	•	•					
254	8922410	THERMOMETER T&G 0-120°	•	•	•	•	•	•	1218
254	8922500	THERMOMETER 0°-120°	•	•	•	•	•	•	1219 YES
258	3401630	CONTROL PANEL EXTENSION	•		•	•			
258	3401640	CONTROL PANEL EXTENSION		•			•	•	
259	5657100	BAXI BRAND			•	•	•	•	
262	3400400	CLIP - DOOR PANEL - FEMALE	•	•	•	•	•	•	
263	3400390	CLIP - TOP PANEL - MALE	•	•	•	•	•	•	
267	3109250	TOP PANEL	•						
267	3109260	TOP PANEL SLIM UB 120		•					
267	3110190	COVER UB 450 INOX RAL 9007			•	•			
267	3110200	COVER UB600 INOX RAL 9007					•	•	
268	3400380	CLIP - SIDE PANELS - FEMALE	•	•	•	•	•	•	
269	3400410	CLIP - SIDE PANELS - MALE	•	•	•	•	•	•	
270	8240560	NUT M4			•	•	•	•	
294	3619970	FLANGE/ANODE ASSEMBLY			•		•		
295	5406870	O-RING			•	•	•	•	
296	5209650	HOUSING O RING			•	•	•	•	
297	5209970	LOCKNUT - G3/4			•	•	•	•	
365	3109720	TRAVERSE UB80 INOX			•	•			
365	3109730	TRAVERSE PAN/TANK UB120 INO					•	•	
519	5407780	LENS - NEON			•	•	•	•	
560	3606580	WIRING P.C.B. (STORAGE TANK)	•	•					
564	8630410	REGUL. THERMOSTAT 3C 11-60°C	•	•					
671	5646780	DRAINING TAP G 1/2 (COPPER)	•	•	•	•	•	•	
999	8611880	BOILER/UB CONNECTION CABLE			•	•	•	•	
999	8611970	CABLE ASSEMBLY SENSOR/PUMP DHW			•	•	•	•	

BAXI

BAXI S.p.A.
Via Trozzetti, 20
36061 BASSANO DEL GRAPPA (VI)
ITALY
Tel. +390424517111
Telefax +390424517379
E-mail. service@baxi.it