

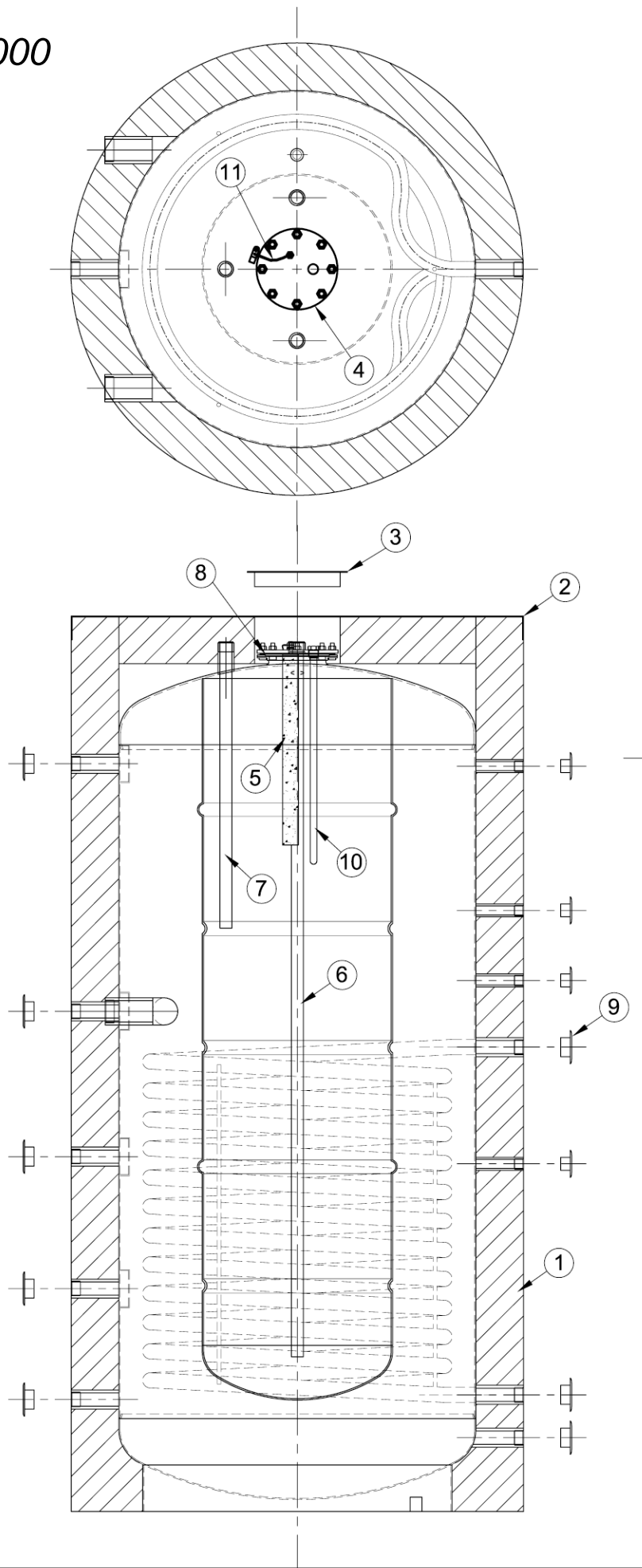


*Bollitori solare*  
**HANCATHERM**

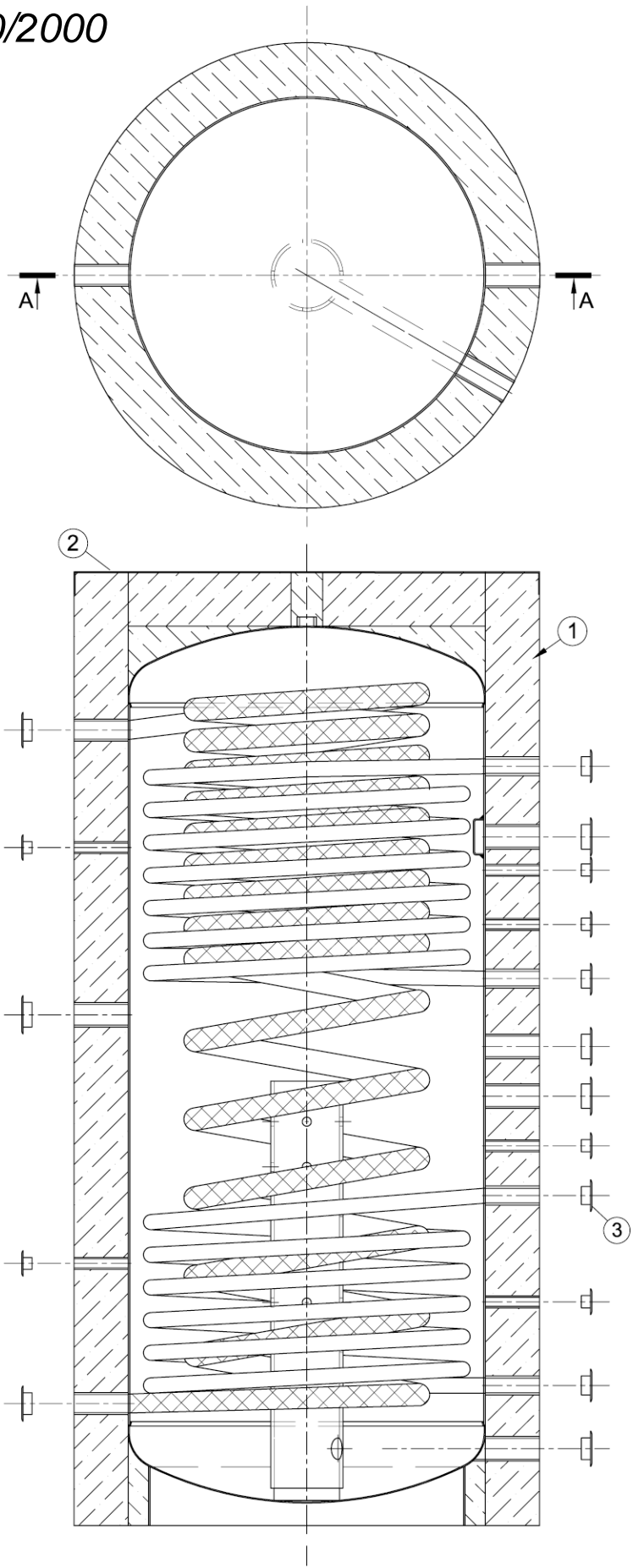
*SPARE PARTS CATALOGUE*



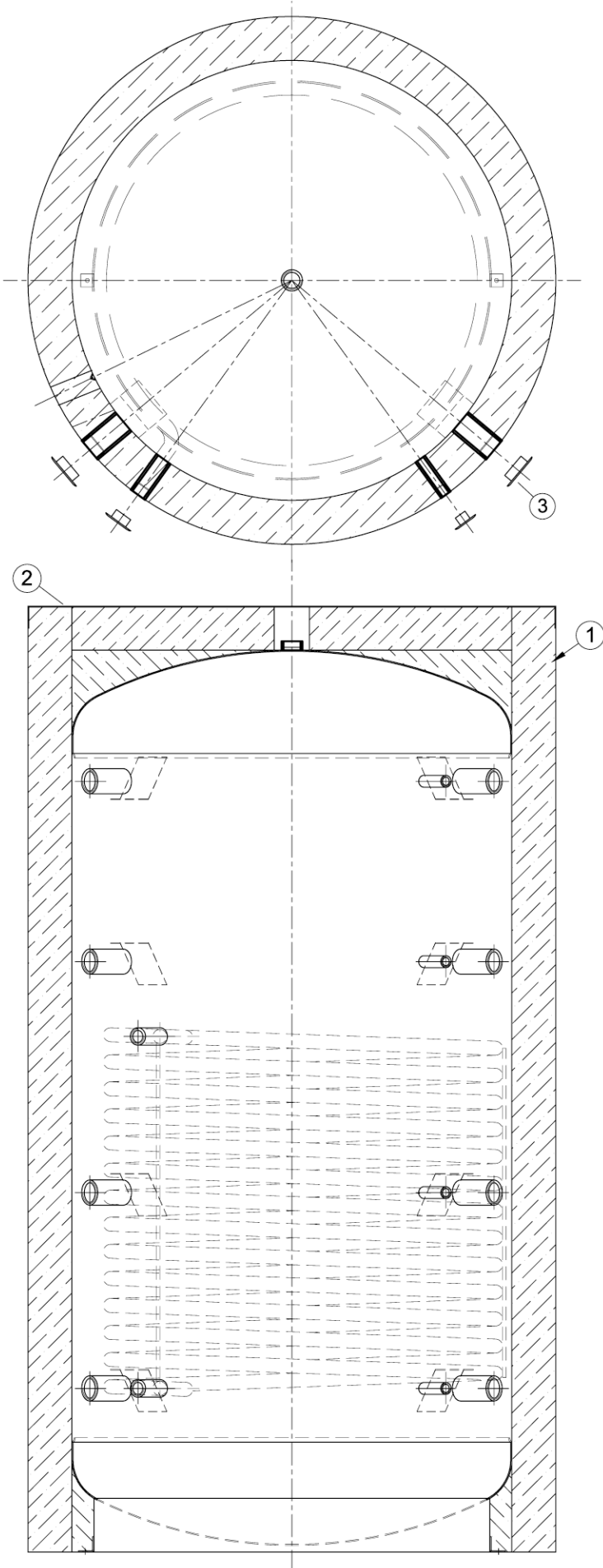
UBTT 1000



UBPT 1000/2000

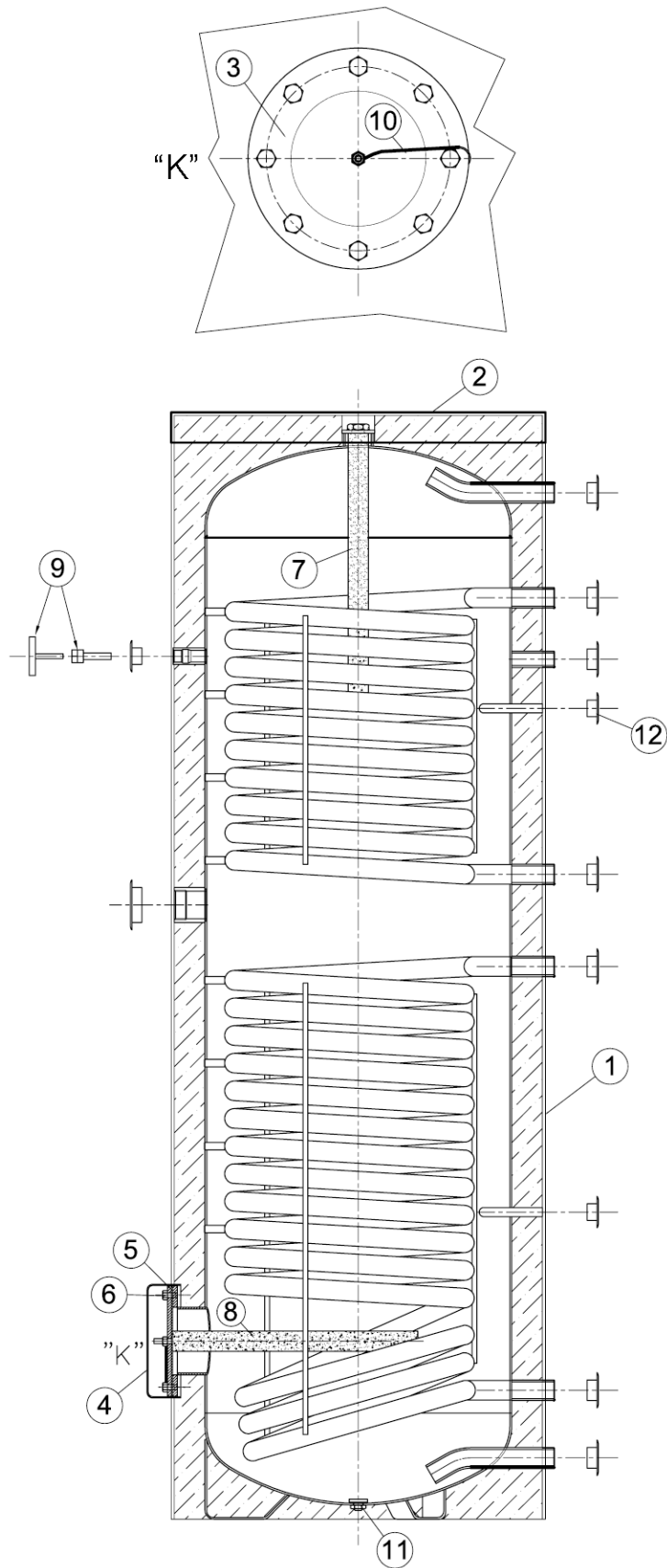


UBPU 1500



Rif.	Descrizione	Cod. BAXI	TANK IN TANK	PIPE IN TANK		PUFFER
			UBTT 1000 LSC710105011	UBPT 1000 LSC710106011	UBPT 2000 LSC710206011	UBPU 1500 LSC710153021
1	Isolamento morbido	5360520				•
1	Isolamento morbido	5360520		•		
1	Isolamento morbido	5360520			•	
1	Isolamento morbido	5360520	•			
2	Coperchio ø1200mm	5360120				•
2	Coperchio	5360130		•		
2	Coperchio	5360140			•	
2	Coperchio TMF ø990mm forato	5360150	•			
3	Copriflangia ø177mm	5360240	•			
3	Kit rosette	5360400				•
3	Kit rosette	5360410		•		
3	Kit rosette	5360420			•	
4	Piatto flangia ø170mm con foro ø10,5mm e 1/2"G	5360270	•			
5	Anodo ø33mm L=400mm perno M8x30mm	5360360	•			
6	Tubo acqua fredda ø25x1,5x1600mm	5360670	•			
7	Tubo ricircolo ø25x2x575mm	5360680	•			
8	Kit guarnizione EPDM ø168mm con viti	5360660	•			
9	Kit rosette	5360430	•			
10	Guaina portasonda L=500mm nichelata 1/2"G	5360690	•			
11	Filo messa a terra 1x2,5mm con occhielli M8/M10	5360520	•			

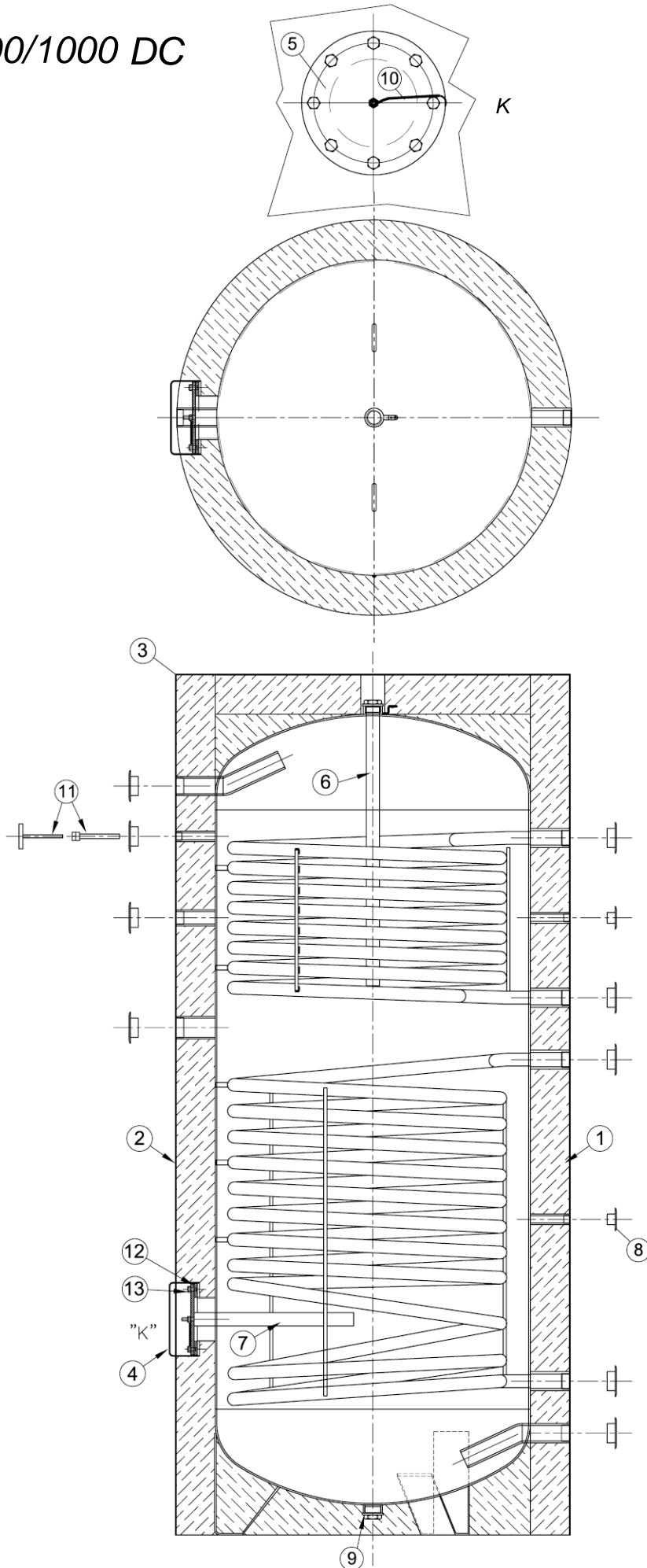
# UB 300/400/500 DC+



Rif.	DOPPIO SERPENTINO/DOUBLE COIL	Cod. BAXI	UB 300 DC+	UB 400 DC+	UB 500 DC
			LSC710038010	LSC710048010	LSC710058012
1	Guaina PVC	5360070	•		
1	Guaina PVC	5360080		•	
1	Guaina PVC	5360090			•
2	Coperchio	5360200	•		
2	Coperchio	5360210		•	
2	Coperchio	5360220			•
3	Piatto flangia ø180mm con foro ø10,5mm	5360300	•	•	•
4	Copriflangia ø205mm	5360260	•	•	•
5	Guarnizione EPDM ø184mm	5360560	•	•	•
6	Kit n°8 viti M12x25mm con rondella	5360570	•	•	•
7	Anodo ø33mm L=400mm perno M8x12mm	5360320	•		
7	Anodo ø33mm L=500mm perno M8x12mm	5360330		•	
7	Anodo ø33mm L=600mm perno M8x12mm	5360340			•
8	Anodo ø33mm L=400mm perno M8x30mm	5360360	•	•	•
9	Termometro ABS ø63mm con pozzetto 1/2"x45mm	5360550	•	•	•
10	Filo messa a terra 1x2,5mm con occhielli M8/M12	5360530	•	•	•
11	Tappo in ottone M16x1,5mm con guarniz. e dado	5360510	•	•	•
12	Kit rosette	5360470	•	•	•

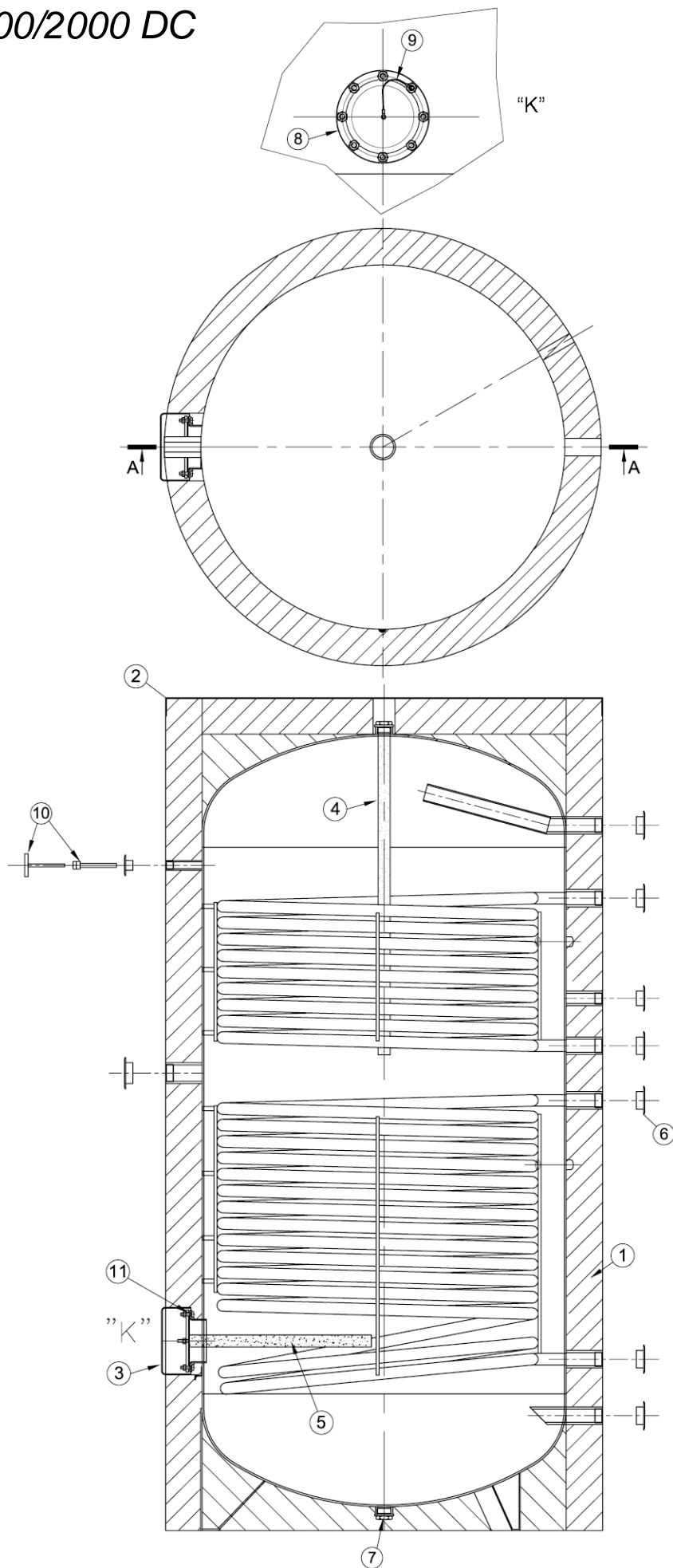


# UB 800/1000 DC



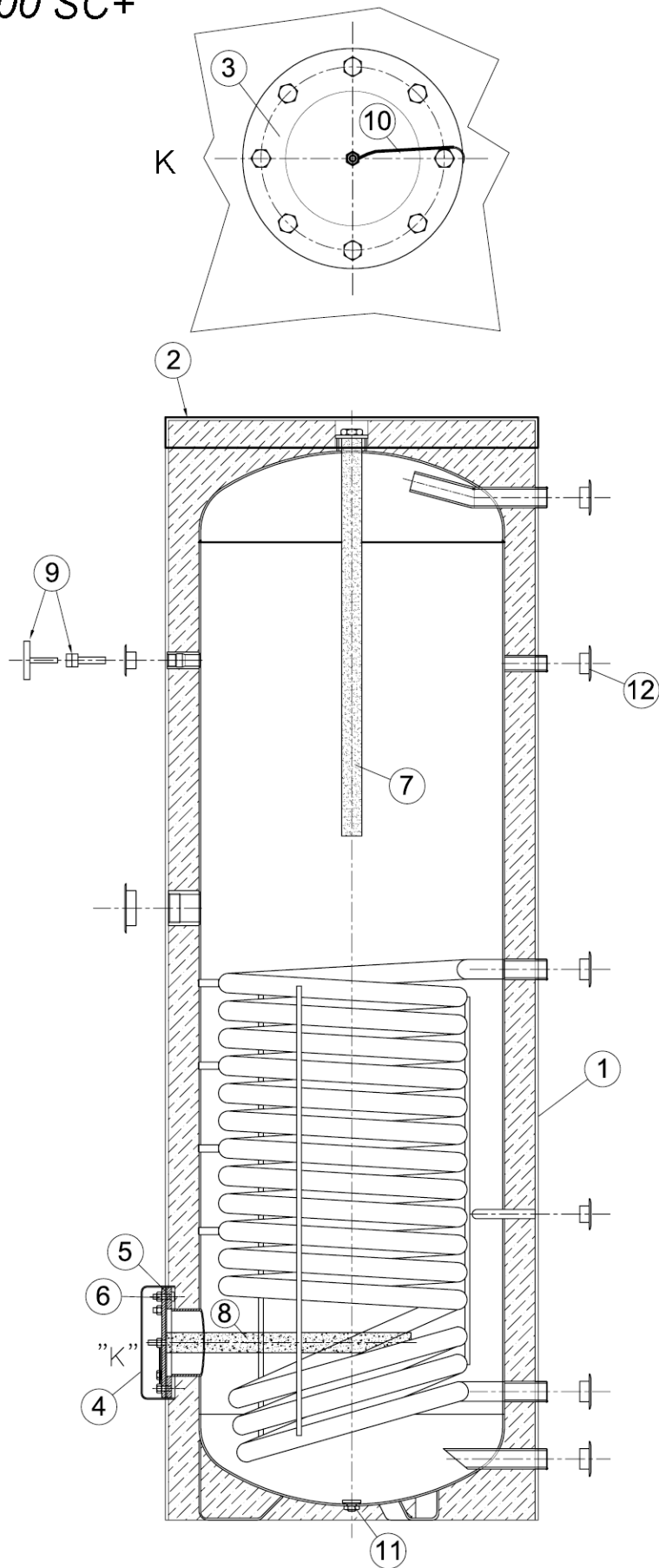
Rif.	DOPPIO SERPENTINO/DOUBLE COIL	Cod. BAXI		
			UB 800 DC LSC710088011	UB 1000 DC LSC710108011
1	Calotta PU rigido	5360020	•	
1	Calotta PU rigido	5360030		•
2	Guaina PVC	5360100	•	
2	Guaina PVC	5360110		•
3	Coperchio	5360230	•	•
3	Piatto flangia ø180mm con foro ø10,5mm	5360300	•	•
4	Copriflangia ø205mm	5360260	•	•
5	Guarnizione EPDM ø184mm	5360560	•	•
6	Anodo ø33mm L=750mm perno M8x12mm	5360310	•	•
6	Kit n°8 viti M12x25mm con rondella	5360570	•	•
8	Anodo ø33mm L=400mm perno M8x30mm	5360360	•	•
8	Kit rosette	5360490	•	•
9	Tappo FE 1" 1/4 zincato	5360500	•	•
10	Filo messa a terra 1x2,5mm con occhielli M8/M12	5360530	•	•
11	Termometro ABS ø63mm con pozzetto 1/2"x100mm	5360540	•	•

# UB 1500/2000 DC

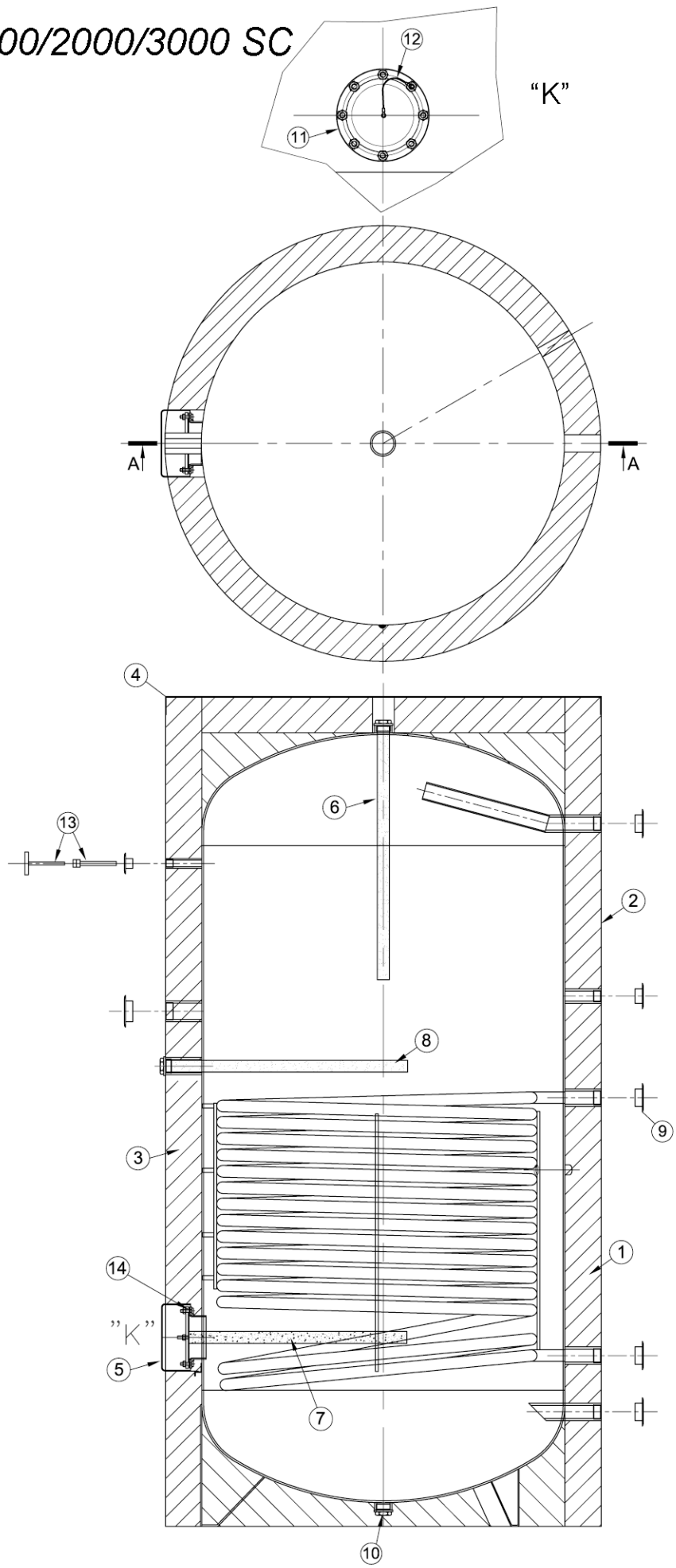


Rif.	DOPPIO SERPENTINO/DOUBLE COIL	Cod. BAXI		
			UB 1500 DC LSC710158011	UB 2000 DC LSC710208011
1	Isolamento morbido	5360640	•	
1	Isolamento morbido	5360650		•
2	Coperchio	5360170		•
2	Coperchio	5360190	•	
3	Copriflangia ø185mm	5360250	•	•
4	Anodo ø33mm L=900mm perno M8x12mm	5360390	•	•
5	Anodo ø33mm L=650mm perno M8x30mm	5360370		•
5	Anodo ø33mm L=400mm perno M8x30mm	5360360	•	
6	Kit rosette	5360460	•	•
7	Tappo FE 1" 1/4 zincato	5360500	•	•
8	Piatto flangia ø170mm con foro ø10,5mm	5360280	•	•
9	Filo messa a terra 1x2,5mm con occhielli M8/M10	5360520	•	•
10	Termometro ABS ø63mm con pozzetto 1/2"x100mm	5360540	•	•
11	Kit guarnizione EPDM ø168mm con viti	5360660	•	•

UB 300/400 SC+



UB 1000/2000/3000 SC



Rif.	Descrizione	Cod. BAXI	SINGOLO SERPENTINO/SINGLE COIL				
			UB 300 SC+ LSC710037010	UB 400 SC+ LSC710047010	UB 1000 SC LSC710107011	UB 2000 SC LSC710207011	UB 3000 SC LSC710307011
1	Calotta PU rigido	5360010			•		
1	Guaina PVC	5360050	•				
1	Guaina PVC	5360060		•			
2	Guaina PVC	5360040			•		
2	Coperchio	5360200	•				
2	Coperchio	5360210		•			
3	Piatto flangia ø180mm cieco	5360290	•				
3	Isolamento morbido	5360620				•	
3	Isolamento morbido	5360630					•
4	Coperchio	5360160			•		
4	Coperchio	5360170				•	
4	Coperchio	5360180					•
4	Copriflangia ø205mm	5360260	•	•			
5	Copriflangia ø185mm	5360250			•	•	•
5	Piatto flangia ø180mm con foro ø10,5mm	5360300		•			
5	Guarnizione EPDM ø184mm	5360560	•	•			
6	Anodo ø33mm L=900mm perno M8x12mm	5360390			•	•	•
6	Kit n°8 viti M12x25mm con rondella	5360570	•	•			
7	Anodo ø33mm L=400mm perno M8x12mm	5360320		•			
7	Anodo ø33mm L=650mm perno M8x12mm	5360350	•				
7	Anodo ø33mm L=400mm perno M8x30mm	5360360		•	•		
7	Anodo ø33mm L=650mm perno M8x30mm	5360370				•	
7	Anodo ø33mm L=750mm perno M8x30mm	5360380					•
8	Anodo ø33mm L=750mm perno M8x12mm	5360310					•
9	Kit rosette	5360440			•	•	
9	Kit rosette	5360450					•
9	Termometro ABS ø63mm con pozzetto 1/2"x45mm	5360550	•	•			
10	Tappo FE 1" 1/4 zincato	5360500			•	•	•
10	Filo messa a terra 1x2,5mm con occhielli M8/M12	5360530		•			
11	Piatto flangia ø170mm con foro ø10,5mm	5360280			•	•	•
11	Tappo in ottone M16x1,5mm con guarniz. e dado	5360510	•	•			
12	Kit rosette	5360480	•	•			
12	Filo messa a terra 1x2,5mm con occhielli M8/M10	5360520			•	•	•
13	Termometro ABS ø63mm con pozzetto 1/2"x100mm	5360540			•	•	•
14	Kit guarnizione EPDM ø168mm con viti	5360660			•	•	•

**BAXI**

**BAXI S.p.A.**  
**Via Trozzetti, 20**  
**36061 BASSANO DEL GRAPPA (VI)**  
**ITALY**  
**Tel. +390424517111**  
**Telefax +390424517379**  
**E-mail. [service@baxi.it](mailto:service@baxi.it)**