

# NOTICE SCHÉMAS ÉLECTRIQUES

## **Ci - Bi** **CVi - BVi**

**Légende des schémas de câblage et de principe**

**Legende bij de bedrading - en principe schema's**

**Beschreibung Schaltbild- u. Prinzipschemata**

**Leyenda las esquemas de cableado y de principio**

**Key to wiring and outline diagrams**

**Λεζάντα των σχεδιαγραμμάτων καλωδίωσης**

**και λειτουργικής αρχής**

**Принципиальные схемы и схемы электрического**

**подключения**

**Opis schematów okablowania i ideowych**



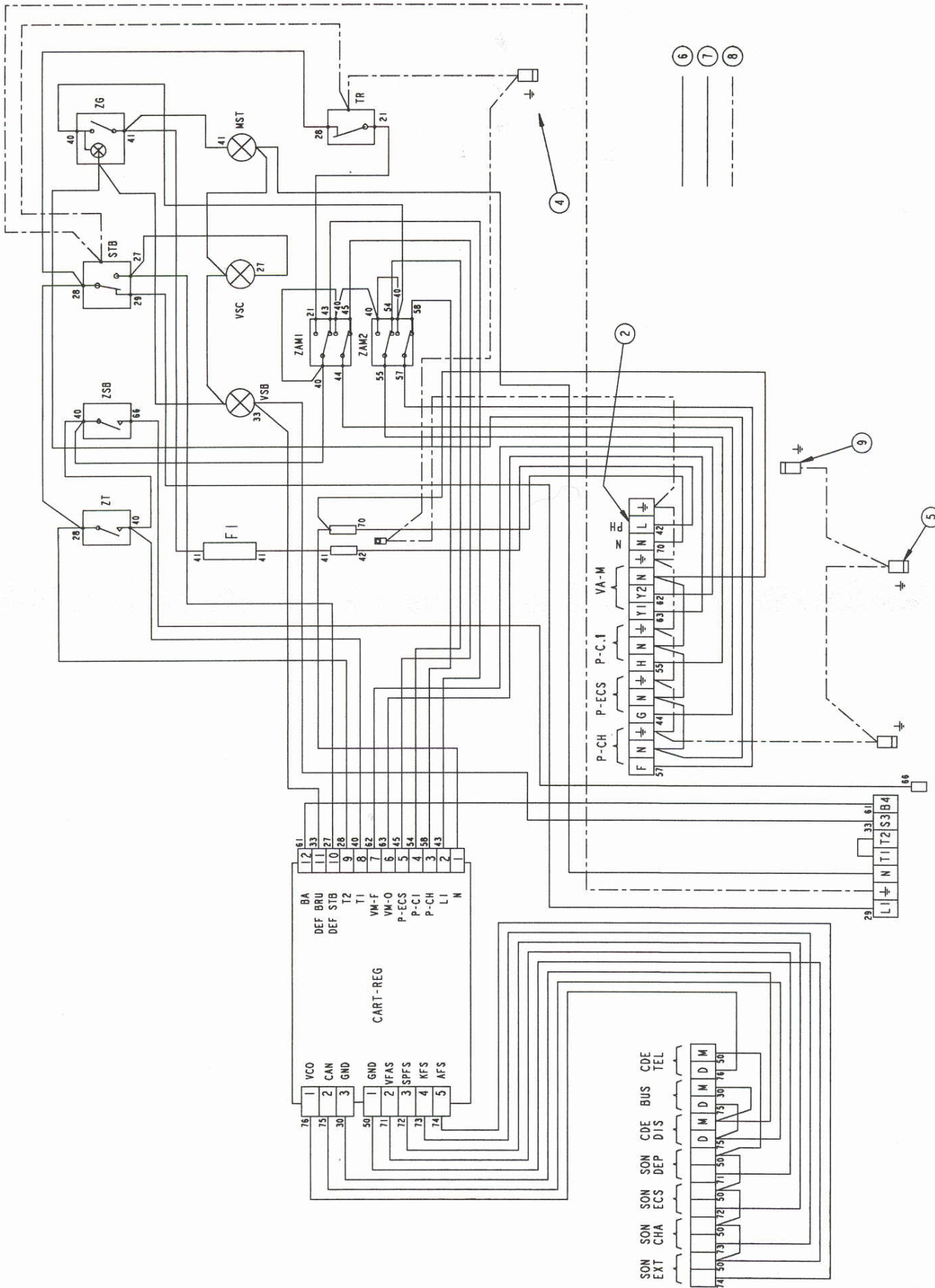
Français		Flamand		Allemand	
BA	Marche brûleur	BA	Werking brander	BA	Brenner Ein
BOR - BRU	Bornier brûleur	BOR - BRU	Klemmenstrook brander	BOR - BRU	Brenner Klemmenblock
BOR - CH	Bornier chaudière	BOR - CH	Klemmenstrook ketel	BOR - CH	Kessel Klemmblock
BUS (CAN)	Communication (2 fils)	BUS (CAN)		BUS (CAN)	
CART - REGUL	Carte régulation	CART - REGUL	Kaart regeling	CART - REGUL	Regulierungskarte
CDE - DIS	Commande à distance	CDE - DIS	Afstandsbediening	CDE - DIS	Fernsteuerung
CDE - TEL (VCO)	Commande téléphone	CDE - TEL (VCO)	Telefoonbediening	CDE - TEL (VCO)	Telefonsteuerung
DEF - BRU	Défaut brûleur	DEF - BRU	Defect brander	DEF - BRU	Fehler Brenner
DEF - STB	Défaut STB	DEF - STB	Defect STB	DEF - STB	Fehler STB (Sicherheitstemperaturbegrenzer)
F1	Fusible	F1	Zekering	F1	Schmelzsicherung
GND	Masse boîtier	GND	Massa bedieningsbord	GND	Erde Gehäuse
MST	Voyant mise sous tension	MST	Lampje onder spanning	MST	Spannungskontrolleuchte
N	Neutre	N	Nulleider	N	Nulleiter
P - CH	Pompe circuit direct	P-CH	Pomp verwarming	P-CH	Heizungspumpe
P - C1	Pompe circuit 1	P - C1	Circuitpomp 1	P - C1	Pumpe Heizkreis 1
P - ECS	Pompe ECS	P-ECS	Sww-pomp	P-ECS	Brauchwasserpumpe
PH	Phase	PH	Fase	PH	Leiter
SON - CHA (KFS)	Sonde chaudière	SON - CHA (KFS)	Ketelvoeler	SON - CHA (KFS)	Kessel-Fühler
SON - DEP (VAFS)	Sonde départ	SON - DEP (VAFS)	Beginvoeler	SON - DEP (VAFS)	Vorlauf-Fühler
SON - ECS (SPFS)	Sonde ECS	SON - ECS (SPFS)	SWW-voeler	SON - ECS (SPFS)	Brauchwasser-Fühler
SON - EXT (AFS)	Sonde extérieure	SON - EXT (AFS)	Buitenvoeler	SON - EXT (AFS)	Außenfühler
STB	Thermostat sécurité	STB	Veiligheidsthermostaat	STB	Sicherheitstemperatur- begrenzer
TR	Thermostat régulation	TR	Ketelthermostaat	TR	Regelthermostat
T1	Contact brûleur	T1	Brandercontact	T1	Brennerkontakt
T2	Contact brûleur	T2	Brandercontact	T2	Brennerkontakt
VA - M	Vanne mélangeuse	VA - M	Mengkraan	VA - M	Mischerventil
VM - F (Y2)	Vanne mélangeuse fermeture	VM - F (Y2)	Sluiting mengkraan	VM - F (Y2)	Mischerventil Schließen
VM - O (Y1)	Vanne mélangeuse ouverture	VM - O (Y1)	Opening mengkraan	VM - O (Y1)	Mischerventil Öffnen
VSB	Voyant sécurité brûleur	VSB	Storinglampje brander	VSB	Brennerstörungs- Kontrolleuchte
VSC	Voyant sécurité chaudière	VSC	Storinglampje ketel	VSC	Kesselstörungs- Kontrolleuchte
ZAM1	Interrupteur Auto / Dépannage	ZAM1	Schakelaar autoherstelling	ZAM1	Unterbrecherschalter Auto / Entstörung
ZAM2	Interrupteur Auto / Dépannage	ZAM2	Schakelaar autoherstelling	ZAM2	Unterbrecherschalter Auto / Entstörung
ZG	M / A général	ZG	Algemene aan/uitschakelaar	ZG	Hauptschalter EIN/AUS
ZSB	Réarmement brûleur	ZSB	Ontgrendeling brander	ZSB	Brennerentriegelung
ZT	Test sécurité	ZT	Test veiligheid	ZT	Test Sicherheit
②	Phase en L Impérativement	②	Fase noodzakelijk op L	②	Obligatorisch Leiter an L
④	Tableau	④	Paneel	④	Schaltkasten
⑤	Jaquette	⑤	Mantel	⑤	Verkleidung
⑥	Phase L	⑥	Fase L	⑥	Leiter L
⑦	Fil bleu neutre N	⑦	Blauwe draad : Nulleider N	⑦	Blaue Ader: Nulleiter N
⑧	Fil jaune / vert Terre	⑧	Geel/groene : aarde	⑧	Grün/gelbe Ader : Erde
⑨	Dessus de jaquette	⑨	Bovenzijde mantel	⑨	Verkleidungsobenseite

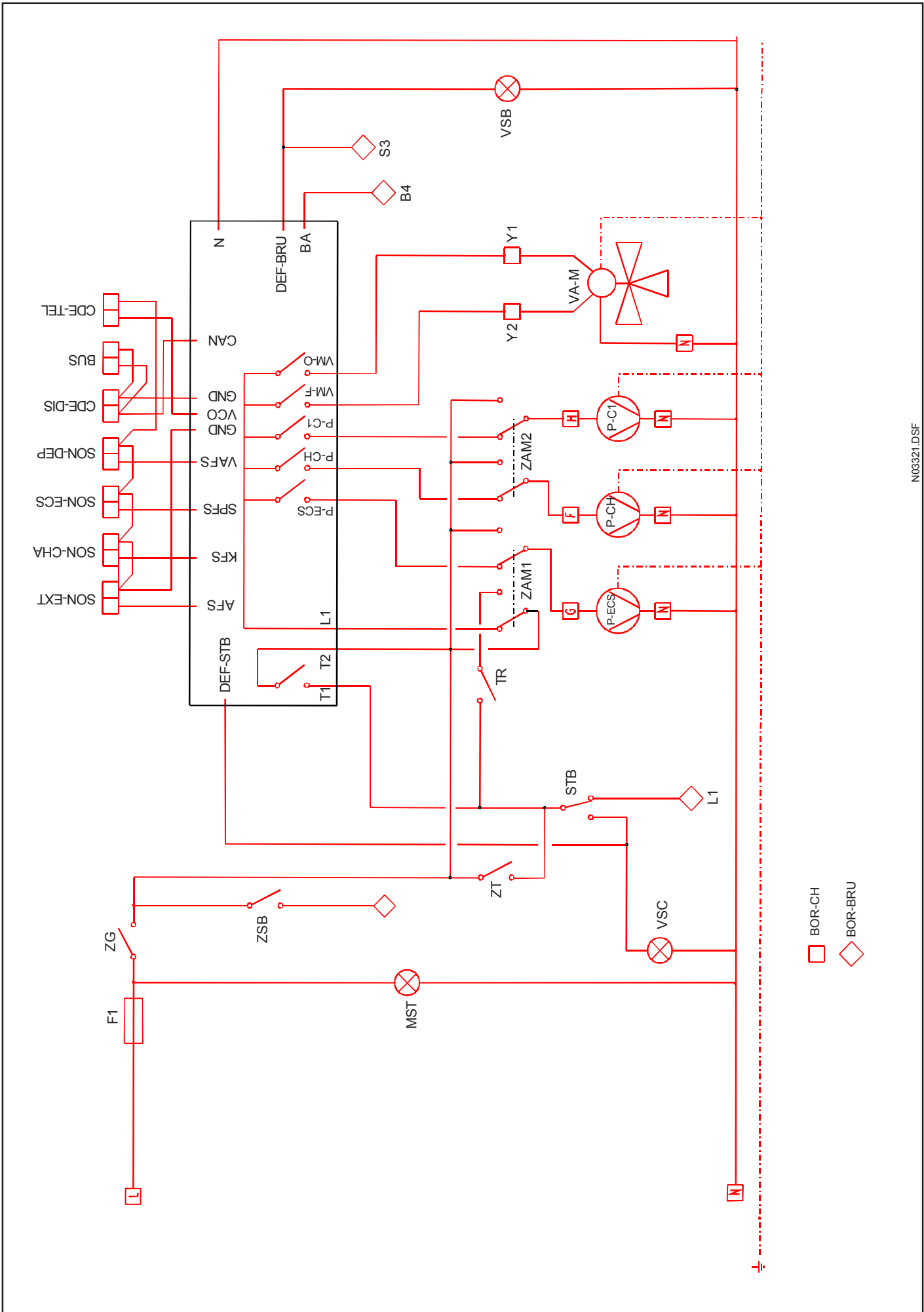
Espagnol		Anglais		Grec	
BA	Marcha quemador	BA	Burner ON	BA	Λειτουργία καυστήρα
BOR - BRU	Placa de bornes quemador	BOR - BRU	Burner terminal block	BOR - BRU	Μπλοκ ακροδεκτών καυστήρα
BOR - CH	Placa de bornes caldera	BOR - CH	Boiler terminal block	BOR - CH	Μπλοκ ακροδεκτών λέβητα
BUS (CAN)		BUS (CAN)		BUS (CAN)	
CART - REGUL	Tarjeta regulación	CART - REGUL	Regulation card	CART - REGUL	Κάρτα ρύθμισης
CDE - DIS	Mando a distancia	CDE - DIS	Remote control	CDE - DIS	Έλεγχος εξ αποστάσεως
CDE - TEL (VCO)	Mando de teléfono	CDE - TEL (VCO)	Telephone control	CDE - TEL (VCO)	Τηλεφωνικός έλεγχος
DEF - BRU	Fallo quemador	DEF - BRU	Burner fault	DEF - BRU	Ελάττωμα καυστήρα
DEF - STB	Fallo STB	DEF - STB	STB fault	DEF - STB	Ελάττωμα STB
F1	Fusible	F1	Fuse	DEF - STB	Ελάττωμα STB
GND	Masa caja	GND	Case earth	F1	Ασφάλεια
MST	Indicador luminoso puesta bajo tensión	MST	Power ON indicator	GND	Σώμα Κιβωτίου
N	Neutro	N	Neutral	MST	Φωτεινή ένδειξη λήψης ρεύματος
P - CH	Bomba calefacción	P - CH	Heating pump	N	Ουδέτερο
P - C1	Bomba circuito 1	P - C1	Pump for circuit 1	P - CH	Αντλία θέρμανσης
P - ECS	Bomba ACS	P - ECS	DHW pump	P - C1	Αντλία κυκλώματος
PH	Fase	PH	Phase	P - ECS	Αντλία ZNOX
SON - CHA (KFS)	Sonda caldera	SON - CHA (KFS)	Boiler sensor	PH	Φάση
SON - DEP (VAFS)	Sonda de salida	SON - DEP (VAFS)	Flue sensor	SON - CHA (KFS)	Αισθητήρας λέβητα
SON - ECS (SPFS)	Sonda ACS	SON - ECS (SPFS)	DHW sensor	SON - DEP (VAFS)	Αισθητήρας εξόδου
SON - EXT (AFS)	Sonda exterior	SON - EXT (AFS)	Exterior sensor	SON - ECS (SPFS)	Αισθητήρας ZNOX
STB	Termostato de seguridad	STB	Safety thermostat	SON - EXT (AFS)	Εξωτερικός αισθητήρας
TR	Termostato de regulación	TR	Regulation thermostat	STB	Θερμοστάτης ασφαλείας
T1	Contacto quemador	T1	Burner contact	TR	Θερμοστάτης ρύθμισης
T2	Contacto quemador	T2	Burner contact	T1	Επαφή καυστήρα
VA - M	Válvula mezcladora	VA - M	Mixer valve	T2	Επαφή καυστήρα
VM - F (Y2)	Válvula mezcladora cierre	VM - F (Y2)	Close mixe valve	VA - M	Βάνα ανάμειξης
VM - O (Y1)	Válvula mezcladora apertura	VM - O (Y1)	Open mixer valve	VM - F (Y2)	Βάνα ανάμειξης κλείσιμο
VSB	Indicador luminoso de seguridad del quemador	VSB	Burner safety	VM - O (Y1)	Βάνα ανάμειξης άνοιγμα
VSC	Indicador luminoso de seguridad de la caldera	VSC	Boiler safety indicator	VSB	Ένδειξη ασφαλείας καυστήρα
ZAM1	Interruptor Auto / Reparación	ZAM1	Auto/ faultfinding	VSC	Ένδειξη ασφαλείας λέβητα
ZAM2	Interruptor Auto / Reparación	ZAM2	Auto/ faultfinding	ZAM1	Διακόπτης
ZG	Marcha/Parada general	ZG	Master ON/OFF switch	ZAM2	Διακόπτης
ZSB	Rearme a distancia	ZSB	Burner reset	ZG	Αυτο/επιδιόρθωσης
ZT	Prueba del quemador	ZT	Safety test	ZG	Γενικός διακόπτης λειτουργίας
②	Fase en L imperativamente	②	Mains supply, line (essential)	ZSB	Επανεξοπλισμός καυστήρα
④	Cuadro	④	Table	ZT	Τεστ ασφαλείας
⑤	Envolvente	⑤	Boiler jacket	②	Φάση υποχρεωτικά στο L
⑥	Fase L	⑥	Mains line L	④	Πίνακας
⑦	Hilo azul neutro N	⑦	Blue wire = Mains neutral N	⑤	Κάλυμμα
⑧	Hilo amarillo/verde : Tierra	⑧	Yellow/green wire = Earth	⑥	φάση L
⑨	Parte superior de envolvente	⑨	Top of boiler jacket	⑦	Μπλε καλώδιο ουδέτερο N
				⑧	Κίτρινο / πράσινο καλώδιο γη
				⑨	Επάνω μέρος καλύμματος

Russe

Polonais

BA	Работа горелки	BA	Pracapalnika
BOR - BRU	Клеммы горелки	BOR - BRU	Listwa podłączeniowa palnika
BOR - CH	Клеммы котла	BOR - CH	Listwa podłączeniowa kotła
BUS (CAN)	Шина (передачи данных)	BUS (CAN)	Komunikacja (2 przewody)
CART - REGUL	Плата регулирования	CART - REGUL	Karta regulacji
CDE - DIS	Дистанционное управление	CDE - DIS	Zdalne sterowanie
CDE - TEL (VCO)	Управление по телефонной линии	CDE - TEL (VCO)	Sterowanie telefoniczne
DEF - BRU	Неисправность горелки	DEF - BRU	Usterka palnika
DEF - STB	Неисправность STB	DEF - STB	Usterka STB
F1	Предохранитель	F1	Bezpiecznik
GND	Земля горелки	GND	Masa
MST	Индикатор включения питания	MST	Kontrolka zasilania
N	Ноль	N	Zero
P - CH	Насос прямого контура	P - CH	Pompa obiegu bezośredniego
P - C1	Насос контура 1	P - C1	Pompa obiegu 1
P - ECS	Насос ESC	P - ECS	Pompa PWS
PH	Фаза	PH	Faza
SON - CHA (KFS)	Датчик котла	SON - CHA (KFS)	Czujnik kotła
SON - DEP (VAFS)	Датчик запуска	SON - DEP (VAFS)	Czujnik zasilania
SON - ECS (SPFS)	Датчик ESC	SON - ECS (SPFS)	Czujnik PWS
SON - EXT (AFS)	Внешний датчик	SON - EXT (AFS)	Czujnik zewnętrzny
STB	Термостат защиты	STB	Termostat bezpieczeństwa
TR	Термостат регулировки	TR	Termostat regulacji
T1	Контакт горелки	T1	Stycznik palnika
T2	Контакт горелки	T2	Stycznik palnika
VA - M	Заслонка смешивания	VA - M	Zawór mieszający
VM - F (Y2)	Заслонка смешивания, закрытие	VM - F (Y2)	Zawór mieszający zamknięcie
VM - O (Y1)	Заслонка смешивания, открытие	VM - O (Y1)	Zawór mieszający otwarcie
VSB	Индикатор безопасной работы горелки	VSB	Kontrolka bezpieczeństwa palnika
VSC	Индикатор безопасной работы котла	VSC	Kontrolka bezpieczeństwa kotła
ZAM1	Прерыватель Авто/Ремонт	ZAM1	Wyłącznik Auto / usuwanie usterek
ZAM2	Прерыватель Авто/Ремонт	ZAM2	Wyłącznik Auto / usuwanie usterek
ZG	Общий M/A	ZG	M / A główny
ZSB	Сброс неисправности горелки	ZSB	Aktywacja palnika
ZT	Проверки системы защиты	ZT	Test bezpieczeństwa
②	На L обязательно должна быть фаза	②	Faza L Obowiązkowo
④	Табло	④	Tablica
⑤	Рубашка	⑤	Obudowa
⑥	Фаза L	⑥	Faza L
⑦	Синий нулевой провод	⑦	Przewód niebieski zero N
⑧	Желто-зеленый провод заземления	⑧	Przewód żółty / zielony Uziemienie
⑨	Верх рубашки	⑨	Góra obudowy





N03321.DSF

# **BAXI** France

157, Avenue Charles Floquet  
93158 Le Blanc-Mesnil - Cedex  
Téléphone : + 33 (0)1 45 91 56 00  
Télécopie : + 33 (0)1 45 91 59 50

**BAXI s.a.**  
S A au capital de 43 214 640 €  
RCS Bobigny B 602 041 675 A.P.E 282 D  
A member of **BAXI GROUP LTD**



IMPRIMÉ À L'USINE DE SOISSONS - FRANCE