

Руководство по установке

Газовый конденсационный котел

Power HT 1.130 RU

Power HT 1.180 RU

Power HT 1.230 RU

Power HT 1.280 RU

Power HT 1.320 RU

Уважаемый клиент,

Мы благодарим Вас за покупку этого оборудования.

Пожалуйста, внимательно прочтите это руководство перед использованием оборудования и сохраните его в безопасном месте для дальнейшего использования. Для обеспечения продолжительной безопасной и эффективной работы мы рекомендуем регулярно обслуживать данное изделие. Наши службы сервиса и поддержки клиентов могут помочь в этом.

Мы надеемся, Вы будете наслаждаться годами беспроблемной работы оборудования.

1 Безопасность

1.1 Общие правила техники безопасности



Опасность

В случае запаха газа:

1. Не использовать открытое пламя, не курить, не воздействовать на контакты или электрические переключатели (дверной звонок, свет, двигатель, лифт и т.д.).
2. Отключить подачу газа.
3. Открыть окна.
4. Найти возможную утечку и немедленно устранить ее.
5. Если утечка находится до газового счетчика, то связаться с Вашим поставщиком газа.



Опасность

Опасно для жизни.

Обратить внимание на предупредительные таблички на газовом конденсационном котле. Неправильная эксплуатация газового конденсационного котла может привести к серьезным травмам.



Предупреждение

Лица, выполняющие транспортировку, должны носить защитные перчатки и безопасную обувь.



Опасность

Ввод в эксплуатацию может осуществляться только сертифицированным специалистом. Специалист проверяет герметичность труб, правильное функционирование всех регулирующих, управляющих и предохранительных элементов, а также измеряет параметры сгорания. Если эта работа не будет выполнена правильно, существует риск причинения тяжелых травм и материального ущерба.



Риск поражения электрическим током

Опасность для жизни, связанная с компонентами под напряжением.

Все работы по монтажу электрических компонентов должны выполняться исключительно квалифицированными электриками с общим допуском или допуском для данного вида работ.



Опасность

Риск отравления.

Не использовать воду из отопительной установки в качестве питьевой воды. В ней содержится осадок.



Внимание

Опасность замерзания!

В случае опасности замораживания не отключайте отопительную установку. Она должна работать хотя бы в экономичном режиме, клапаны радиаторов должны быть открыты. Только, если отсутствует возможность отопления в режиме замораживания, отключить отопительную установку и слить котел, бак водонагревателя и радиаторы.



Внимание

Исключить возможность случайного включения!

После слива отопительной системы убедиться, что котел не может быть случайно включен.



Опасность

Это оборудование не может использоваться детьми, а также лицами с ограниченными физическими, сенсорными или умственными способностями и лицами, не имеющими необходимых опыта и знаний, если они не находятся под надлежащим наблюдением или если соответствующие инструкции по эксплуатации им не предоставлены и они осознают сопутствующие риски. Необходимо следить за детьми, чтобы быть уверенными, что они не играют с оборудованием.

**Опасность**

В случае повреждения запрещается дальнейшая эксплуатация отопительной установки!

**Опасность****Опасность смертельных травм при внесении изменений в конструкцию котла!**

Запрещается вносить несогласованные изменения и модификации в конструкцию котла, так как это чревато причинением травм и повреждением котла. Несоблюдение этих правил отменяет сертификацию котла.

**Опасность**

Замена поврежденных деталей может выполняться только специалистом.

**Предупреждение****Опасность повреждения!**

Конденсационный котел разрешается устанавливать только в помещениях с чистым воздухом на сгорание. Примеси, например, пыльца, не должны попадать внутрь оборудования через впускные отверстия. Котел запрещено запускать в условиях сильной запыленности, например, во время строительных работ. Это может привести к повреждению котла.

**Внимание****Зона подачи должна оставаться чистой.**

Запрещается блокировать или перекрывать вентиляционные отверстия. Зона входа воздуха для сгорания должна оставаться чистой.

**Опасность****Опасно для жизни: взрыв/пожар.**

Запрещается хранить какие-либо взрывоопасные или легковоспламеняемые материалы вблизи оборудования.



Внимание
Риск ожогов!

Из соображений безопасности отводящий трубопровод предохранительного клапана должен быть открыт таким образом, чтобы в процессе нагрева вода могла вытекать. Необходимо время от времени производить проверку рабочего состояния предохранительного клапана.

1.2 Использование по назначению

Газовые котлы серий Power HT предназначены для использования в соответствии со стандартом DIN EN 12828 в качестве генераторов тепла в системах нагрева санитарно-технической воды

Они соответствуют стандартам DIN EN 615502-1:2012-10, DIN EN 15502-2:2013-01 и DIN EN 677, тип установки B₂₃, C₃₃, C₅₃, C₆₃, C₈₃.



Смотри

Для типов установки C₃₃, C₅₃, C₆₃ и C₈₃ необходимо соблюдать инструкции, прилагаемые к комплекту принадлежностей

1.3 Особые правила безопасности

1.3.1 Сжиженный газ ниже уровня грунта

Power HT соответствует DIN EN 126 и DIN EN 298 и, таким образом, не нуждается в дополнительном разъединяющем клапане для работы со сжиженным газом ниже уровня грунта.

1.4 Ответственность

1.4.1 Ответственность производителя

Наша продукция производится в соответствии с требованиями различных применимых Директив. В связи с этим она поставляется с маркировкой CE и всей необходимой документацией. В целях повышения качества нашей продукции мы постоянно стремимся улучшать ее. Поэтому мы сохраняем за собой право изменять характеристики, приводимые в данном документе.

Наша ответственность как производителя не действует в следующих случаях:

- Несоблюдение инструкций по установке оборудования.
- Несоблюдение инструкций по эксплуатации оборудования.
- Неправильное или недостаточное техническое обслуживание оборудования.

1.4.2 Ответственность установщика

Установщик ответственен за установку и за первый ввод в эксплуатацию оборудования. Монтажник должен соблюдать следующие инструкции:

- Прочитать и соблюдать указания, приведенные в поставляемых с Вашим оборудованием инструкциях.
- Выполнять установку в соответствии с действующими правилами и нормами.
- Провести первый ввод в эксплуатацию и все необходимые проверки.
- Объяснить установку пользователю.
- Если необходимо техническое обслуживание, то предупредить пользователя об обязательной проверке и техническом обслуживании оборудования.
- Вернуть все инструкции пользователю.

1.4.3 Ответственность пользователя

Чтобы гарантировать оптимальную работу системы, вы должны соблюдать следующие правила:

- Прочитать и соблюдать указания, приведенные в поставляемых с вашим оборудованием инструкциях.
- Пригласить квалифицированных специалистов для монтажа системы и первого ввода в эксплуатацию.
- Попросить монтажника подробно рассказать о вашей установке.
- Квалифицированный специалист должен проводить осмотр и техническое обслуживание.
- Хранить инструкции в хорошем состоянии рядом с оборудованием.

2 О данном руководстве

2.1 Общие сведения

Данное руководство адресовано специалистам по котельному оборудованию Power HT.

2.2 Дополнительная документация

Здесь приведен обзор дополнительной документации, относящейся к данной системе отопления.

Tab.1 Обзорная таблица

Документация	Содержание	Предназначено для
Техническая информация	<ul style="list-style-type: none"> • Документы по планированию • Описание функции • Технические данные/схемы контура • Базовое оборудование и принадлежности • Примеры применения • Тексты для тендера 	Проектировщик, специалист, клиент
Руководство по установке – Дополнительная информация	<ul style="list-style-type: none"> • Использование по назначению • Технические данные/схема контура • Нормы, стандарты, СЕ • Указания по месту установки • Пример применения, стандартное применение • Ввод в эксплуатацию, эксплуатация и программирование • Техническое обслуживание 	Специалист
Руководство по эксплуатации	<ul style="list-style-type: none"> • Ввод в эксплуатацию • Эксплуатация • Пользовательские настройки/программирование • Таблица ошибок • Очистка/техническое обслуживание • Советы по энергосбережению 	Заказчик
Книга учета активов	<ul style="list-style-type: none"> • Отчет о вводе в эксплуатацию • Контрольный список для ввода в эксплуатацию • Техническое обслуживание 	Специалист
Краткие инструкции	<ul style="list-style-type: none"> • Краткое описание эксплуатации 	Заказчик
Принадлежности	<ul style="list-style-type: none"> • Установка • Эксплуатация 	Специалист, заказчик

2.3 Используемые символы

2.3.1 Используемые в инструкции символы

В данной инструкции используются различные уровни опасности для привлечения внимания к конкретным указаниям. Мы делаем это для повышения безопасности пользователя, предотвращения проблем и обеспечения правильной работы оборудования.



Опасность

Риск опасных ситуаций, приводящих к серьезным травмам.



Риск поражения электрическим током

Риск поражения электрическим током.



Предупреждение

Риск опасных ситуаций, приводящих к незначительным травмам.



Внимание

Риск поломки оборудования.



Важная информация

Важная информация.



Смотри

Ссылка на другие инструкции или страницы в данной инструкции.

3 Технические характеристики

3.1 Сертификаты

3.1.1 Нормы и стандарты

Помимо общих технических правил, необходимо соблюдать применимые стандарты, нормы, постановления и директивы:

- DIN 4109; защита от шума в гражданском строительстве
- DIN EN 12828; отопительные системы в зданиях
- Федеральное постановление о норме выбросов 3. Федеральное постановление об ограничении промышленных загрязнений атмосферы
- DVGW-TRGI 2008 (DVGW протокол G 600); технические правила для внутренних газопроводов
- TRF; технические правила для сжиженного газа
- DVGW свод правил G 613; Газовое оборудование – монтаж, техническое обслуживание и эксплуатация
- DIN 18380; системы отопления и централизованного горячего водоснабжения (VOB)
- DIN EN 12831; отопительные установки в зданиях
- DIN 4753-6: водонагреватели горячей санитарно-технической воды; системы отопления и горячей санитарно-технической воды и водонагреватели
- DIN 1988; технические правила для систем питьевой воды (TRWI)
- DIN EN 60335-2-102: безопасность электрического оборудования бытового и иного подобного назначения: особые требования к газовым, жидкотопливным и твердотопливным котлам с электрическими подключениями
- Постановление по газу, земельные постановления
- Правила зонального энергоуправления
- Обязательная регистрация (возможно правило исключения группы)
- Свод правил ATV M251 ассоциации технологий утилизации сточных вод
- Правила органов власти в отношении слива конденсата.

3.1.2 Декларация производителя

Соответствие требованиям к защите, предписанным Директивой 2014/30/ЕС по электромагнитной совместимости (ЭМС), гарантируется только при условии использования котла по назначению.

Условия окружающей среды должны соответствовать стандарту EN 55014.

Эксплуатация разрешена только при правильно установленном корпусе.

Необходимо регулярно (например, в рамках ежегодной проверки) проверять электрическое заземление котла.

Детали оборудования следует заменять (при необходимости) исключительно оригинальными запасными частями, допущенными к использованию производителем.

Газовые конденсационные котлы удовлетворяют базовым требованиям Директивы по КПД 92/42/ЕС в качестве конденсационных котлов.

При использовании природного газа газовые конденсационные котлы выделяют менее $60 \text{ мг/кВт}\cdot\text{ч}$ NO_x , что соответствует требованиям §6 Директивы по малому пламенному пространству от 26.01.2010 (1-е федеральное постановление об ограничении промышленных загрязнений атмосферы).

3.2 Технические данные

3.2.1 Технические характеристики – теплогенераторы котла в соответствии с Директивой о требованиях к экологическому проектированию продукции, связанной с энергопотреблением (ErP)

Tab.2 Технические характеристики теплогенераторов котла в соответствии с Директивой ErP

Наименование оборудования			Power HT 1.130	Power HT 1.180	Power HT 1.230	Power HT 1.280	Power HT 1.320
Конденсационный котел			Да	Да	Да	Да	Да
Низкотемпературный котел ⁽¹⁾			Нет	Нет	Нет	Нет	Нет
Котел В1			Нет	Нет	Нет	Нет	Нет
Когенерационный отопительный котел			Нет	Нет	Нет	Нет	Нет
Комбинированный отопительный котел			Нет	Нет	Нет	Нет	Нет
Номинальная тепловая мощность	P_{rated}	кВт	122	166	210	255	294
Эффективная теплопроизводительность при номинальной теплопроизводительности и высокотемпературном режиме ⁽²⁾	P_4	кВт	121,6	165,8	210,1	254,5	294,0
Полезная тепловая мощность при 30% номинальной мощности в низкотемпературном режиме ⁽¹⁾	P_1	кВт	40,5	55,2	69,7	84,4	97,3
Среднегодовая энергоэффективность отопления	η_S	%	–	–	–	–	–
КПД для номинальной тепловой мощности в высокотемпературном режиме ⁽²⁾	η_4	%	87,7	87,8	88,0	88,2	88,3
Полезная тепловая мощность при 30% номинальной мощности в низкотемпературном режиме ⁽¹⁾	η_1	%	97,4	97,5	97,4	97,5	97,4
Дополнительное потребление электрической энергии							
Полная нагрузка	el_{max}	кВт	0,170	0,200	0,330	0,350	0,410
Неполная нагрузка	el_{min}	кВт	0,031	0,034	0,040	0,046	0,051
Режим ожидания	P_{SB}	кВт	0,004	0,004	0,004	0,004	0,004
Другие параметры							
Тепловые потери в режиме ожидания	P_{stby}	кВт	0,180	0,224	0,258	0,281	0,288
Потребление энергии запальной горелкой	P_{ign}	кВт	0,0	0,0	0,0	0,0	0,0
Годовое потребление энергии	Q_{HE}	ГДж	–	–	–	–	–
Уровень звуковой мощности, в помещении	L_{WA}	дБ	66	67	67	67	68
Выбросы оксидов азота	NO_x	мг/ кВт•ч	38	38	39	39	39
<p>(1) Низкотемпературный режим означает 30°C для конденсационных котлов, 37°C для низкотемпературных котлов и 50°C (на входе котла, обратная линия) для прочих нагревателей.</p> <p>(2) Высокотемпературный режим обозначает температуру обратной линии 60°C на входе нагревателя и температуру подающей линии 80°C на выходе нагревателя.</p>							



Смотри

Задняя обложка для контактной информации.

3.2.2 Технические данные

Модель			Power HT 1.130	Power HT 1.180	Power HT 1.230	Power HT 1.280	Power HT 1.320
Идентификатор изделия			CE-0085 CL 0072				
VDE рег. №			40017550				
Категория газа							
Типы установки							
Версия программного обеспечения			B4.2				
Номинальный диапазон тепловой мощности на входе							
Природный газ	Отопление	кВт	20,0–125,0	28,0–170,0	35,0–215,0	42,0–260,0	48,0–300,0
Сжиженный газ	Отопление	кВт	35,0–125,0	35,0–170,0	48,0–215,0	58,0–260,0	58,0–300,0
Номинальный диапазон тепловой мощности на выходе							
Природный газ	80/60°C	кВт	19,2–121,6	26,8–165,8	33,5–210,1	40,2–254,5	45,9–294,3
	50/30°C	кВт	21,3–133,1	29,8–181,3	37,4–229,6	44,9–278,1	52,3–322,1
Сжиженный газ	80/60°C	кВт	33,5–121,6	33,5–165,8	46,0–210,1	55,5–254,5	55,9–294,3
	50/30°C	кВт	37,2–133,1	37,3–181,3	51,2–229,6	62,0–278,1	63,2–322,1
Стандартное использование (Hi/Hs)	75/60°C	%	106,5/95,5	106,6/95,6	106,6/95,6	106,7/95,7	106,7/95,7
	40/30°C	%	109,5/98,5	109,6/98,6	109,6/98,6	109,7/98,7	109,7/98,7
Данные для проектирования дымохода согласно DIN EN 13384 (эксплуатация с учетом комнатной температуры)							
Температура дымовых газов	80/60°C	°C	57–61	57–61	57–60	57–61	56–60
	50/30°C	°C	30–37	30–37	30–37	30–38	30–37
Массовый расход дымовых газов с природным газом	80/60°C	г/с	9,1–56,8	12,7–77,2	15,9–97,6	19,1–118,1	21,8–136,2
	50/30°C	г/с	8,2–52,3	11,5–71,1	14,4–89,4	17,4–108,3	19,7–124,5
Для сжиженного газа	80/60°C	г/с	15,1–53,9	15,1–73,2	20,7–92,6	25,0–112,0	25,0–129,2
	50/30°C	г/с	14,2–49,4	13,9–67,1	19,2–84,4	23,3–102,2	22,9–117,6
Стандартный коэффициент эмиссии NOx	75/60°C	мг/кВт·ч	35				
Стандартный коэффициент эмиссии CO	50/30°C	мг/кВт·ч	15				
Давление подачи природного газа			мин. 18 мбар – макс. 25 мбар				
Содержание CO ₂ в природном газе		%	9,3 (допустимый диапазон 9,1–9,5)				
Давление подачи сжиженного газа			ном. 37 мбар				
Содержание CO ₂ в сжиженном газе		%	11,0 (допустимый диапазон 10,8–11,2)				
Значение pH конденсата до нейтрализации			4–5				
Объем конденсата	40/30°C	л/ч	3,0–16,6	4,3–22,6	5,4–29,9	6,0–36,5	7,6–42,4
Макс. давление на выходе дымовых газов		мбар	1,0				
Подключение отвода дымовых газов		мм	160		200		
Параметры подключения							
Класс защиты IP			IP 20 (только для эксплуатации без учета комнатной температуры)				
Электрическое подключение			230 В пер. тока/50 Гц, макс. 6,3 А				
Макс. электр. потребляемая мощность		Вт	170	200	330	350	410
Значения EпEV		%	0,24	0,22	0,20	0,18	0,16

Модель			Power HT 1.130	Power HT 1.180	Power HT 1.230	Power HT 1.280	Power HT 1.320
Тепловые потери в режиме ожидания q_B , 70		%	0,24	0,22	0,20	0,18	0,16
КПД η_{100}		%	97,3	97,5	97,7	97,9	98,1
КПД η_{100}		%	108,8	108,8	108,9	109,0	109,0
Потребность в энергии на собственные нужды P_{HE} , 100			170	200	330	350	410
Потребность в энергии на собственные нужды P_{HE} , 100			31	34	40	46	51
Макс. давление воды			6,0 бар/0,6 МПа				
Макс. рабочая температура (защита)		°C	110				
Макс. температура подающей линии		°C	90				
Объемный расход							
$\Delta T = 20$ К		кг/ч	5375	7310	9245	11180	12900
$\Delta T = 10$ К		кг/ч	10750	14620	18490	22360	25800
Гидравлическое сопротивление							
$\Delta T = 20$ К		мбар	28	34	37	39	40
$\Delta T = 10$ К		мбар	109	132	146	154	156
Уровень звукового давления на дистанции в 1 м							
с учетом комнатной температуры		дБ(А)	40–51	40–51	40–52	40–53	40–54
без учета комнатной температуры		дБ(А)	39–50	39–50	39–51	40–52	40–53
Масса котла		кг	205	240	285	314	344
Водовместимость котла		л	29	34	38	45	53
Габаритная высота		мм	1455				
Ширина		мм	692				
Глубина		мм	1008		1171	1264	1357

3.2.3 Технические характеристики вспомогательного контактора для насоса PHS

Номинальный ток AC-3 380 В 400 В	А	7,0
Макс. номинальная мощность трехфазных двигателей 50–50 Гц AC-3 380 В 400 В	кВт	3,0
Разрешенное сечение кабеля		
цельный провод	мм ²	1 x (0,75 – 4) 2 x (0,75 – 2,5)
гибкий кабель с обжимными втулками	мм ²	1 x (0,75 – 2,5) 2 x (0,75 – 2,5)

3.2.4 Таблицы значений датчиков

Tab.3 Значения сопротивления для датчика наружной температуры ATF

Температура [°C]	Сопротивление [Ом]
-20	8194
-15	6256
-10	4825
-5	3758

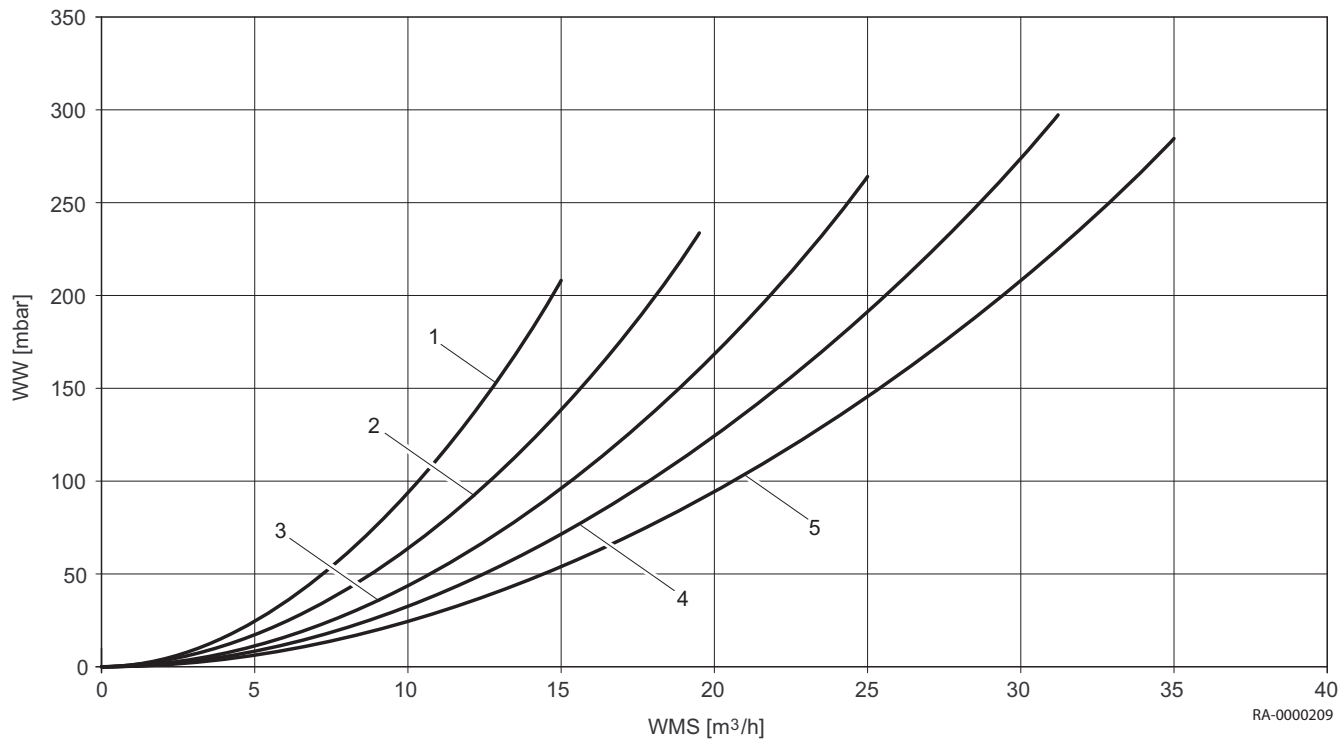
Температура [°C]	Сопротивление [Ом]
0	2954
5	2342
10	1872
15	1508
20	1224
25	1000
30	823

Tab.4 Значения сопротивления для всех прочих датчиков

Температура [°C]	Сопротивление [Ом]
0	32555
5	25339
10	19873
15	15699
20	12488
25	10000
30	8059
35	6535
40	5330
45	4372
50	3605
55	2989
60	2490
65	2084
70	1753
75	1481
80	1256
85	1070
90	915
95	786
100	677

3.2.5 Потери давления, вторичный контур

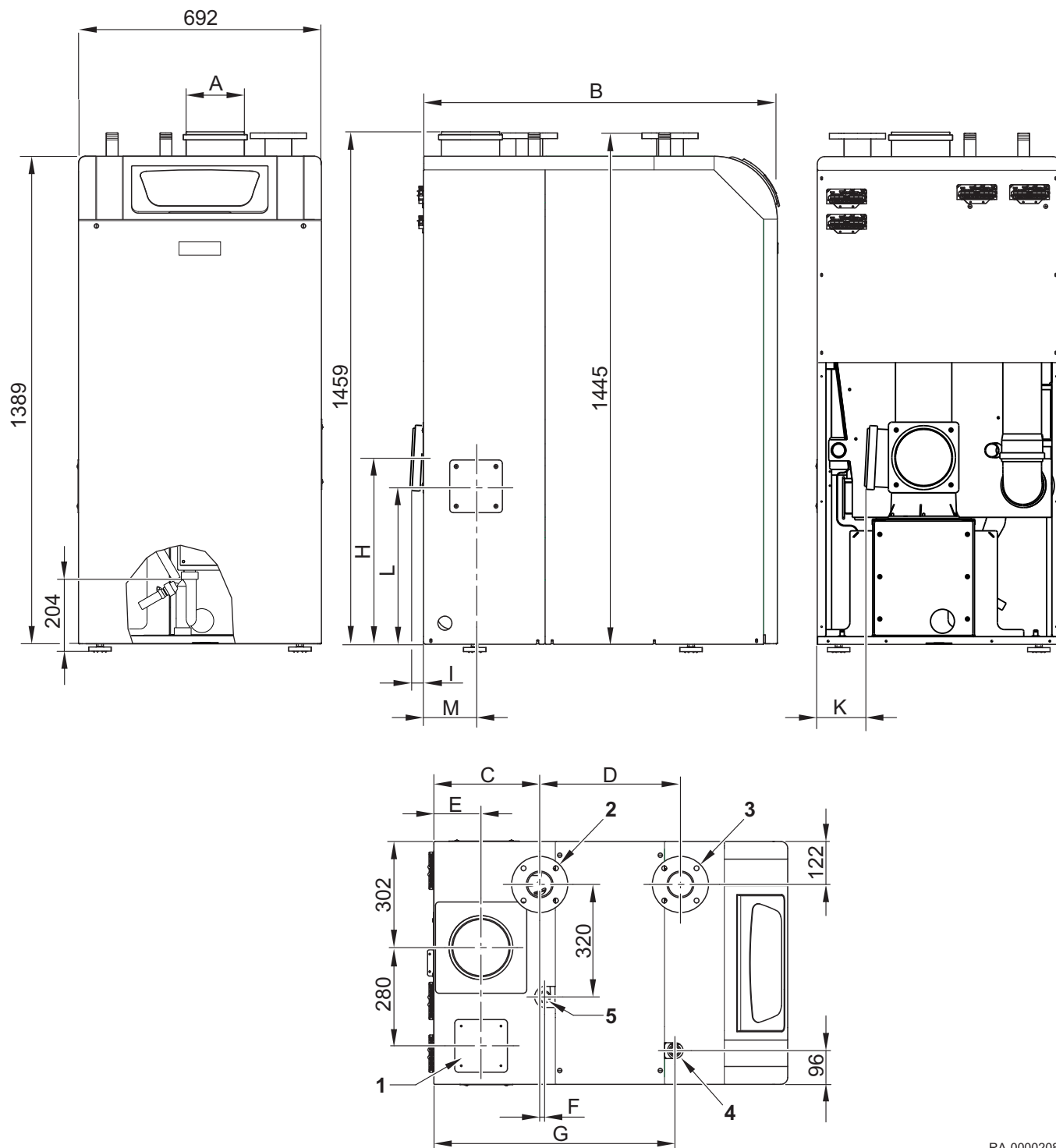
Рис.1 Потери давления, вторичный контур



- WW** Потери давления, вторичный контур
WMS Объемный расход воды
1 Power HT 1.130
2 Power HT 1.180
3 Power HT 1.230
4 Power HT 1.280
5 Power HT 1.320

3.2.6 Размеры и подключения

Рис.2 Размеры и подключения



RA-0000208

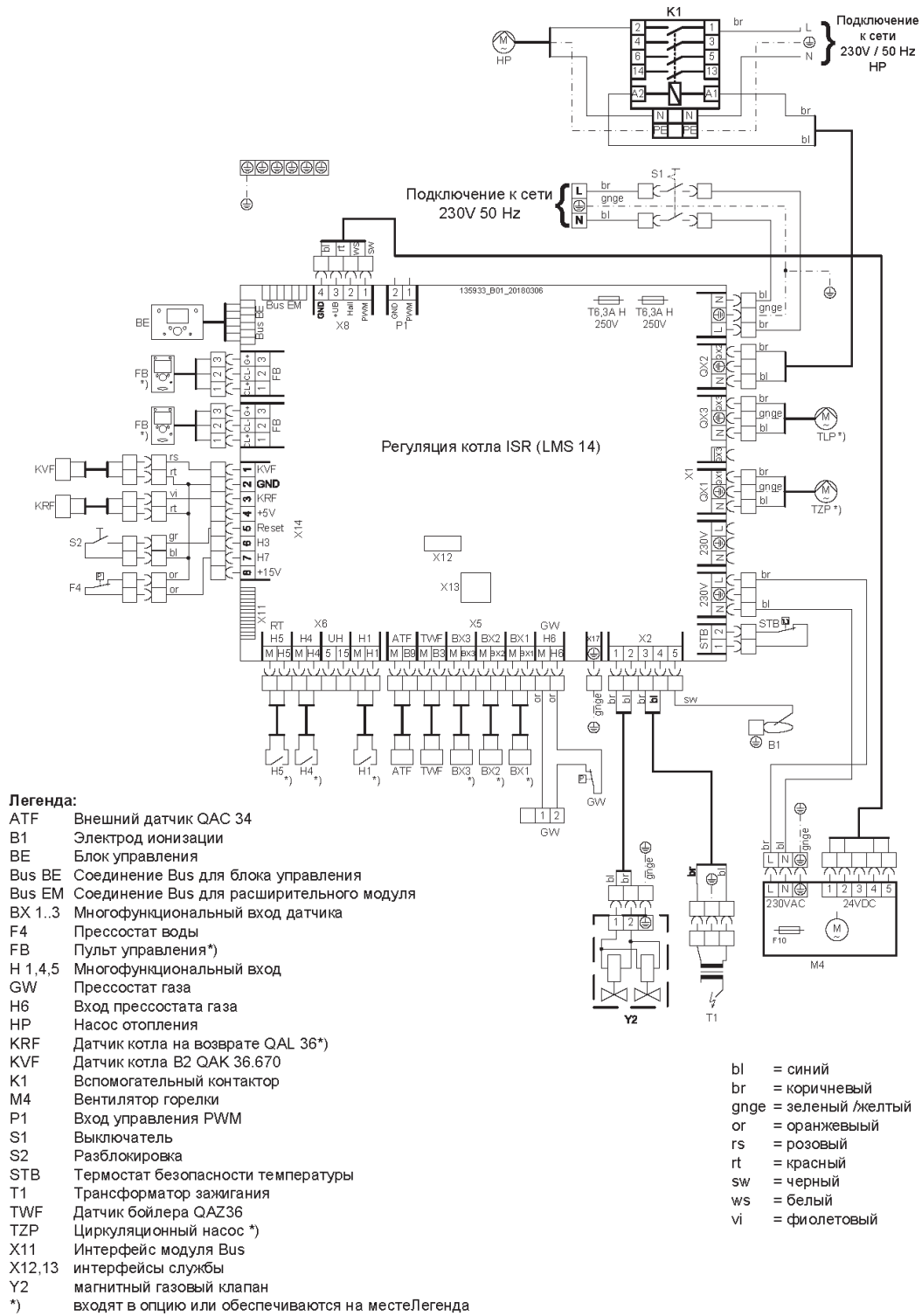
Tab.5 Размеры

Модель			Power HT 1.130	Power HT 1.180	Power HT 1.230	Power HT 1.280	Power HT 1.320
1	Канал подачи воздуха	мм	Ø 110	Ø 110	Ø 125	Ø 125	Ø 125
2	Подающая труба системы отопления (HV)		Фланец DN 65				
3	Обратная труба системы отопления (HR)		Фланец DN 65				
4	Подключение газа		R 1"	R 1½"	R 1½"	R 1½"	R 1½"

Модель		Power HT 1.130	Power HT 1.180	Power HT 1.230	Power HT 1.280	Power HT 1.320
5	Подключение группы безопасности	R 1"	R 1"	R 1¼"	R 1¼"	R 1¼"
Размер А	мм	160	160	200	200	200
Размер В	мм	1008	1008	1171	1264	1357
Размер С	мм	301	301	351	351	351
Размер D	мм	401	401	514	607	700
Размер E	мм	134	134	163	163	163
Размер F	мм	14	14	14	14	14
Размер G	мм	687	687	851	944	1037
Размер H	мм	530	530	530	630	630
Размер I	мм	30	30	90	90	90
Размер K	мм	139	139	50	50	50
Размер L	мм	450	450	202	202	202
Размер M	мм	150	150	167	167	167

3.2.7 Схема подключения

Рис.3 Схема подключения

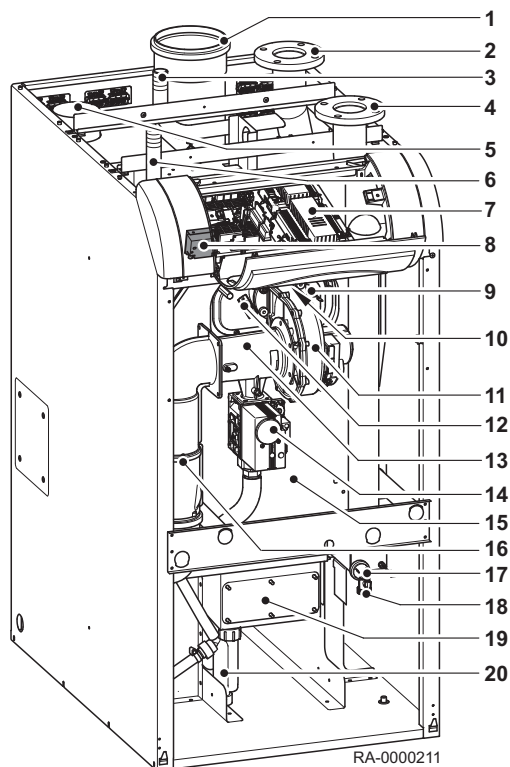


4 Описание оборудования

4.1 Основные компоненты

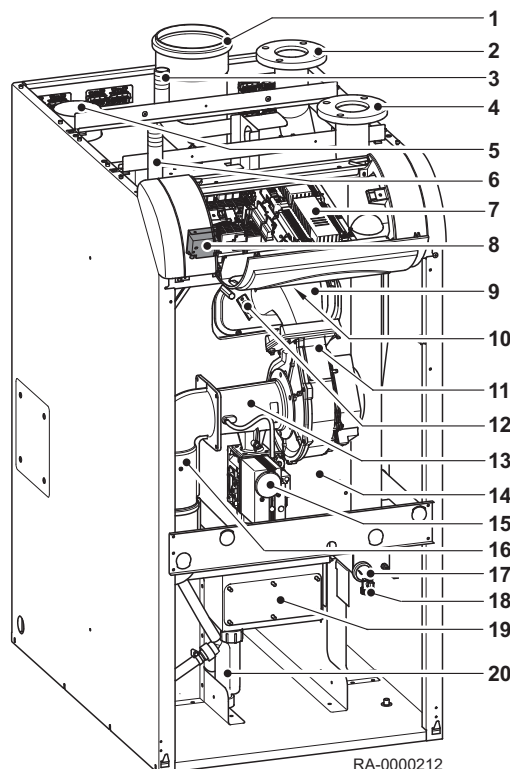
4.1.1 Котел

Рис.4 Вид котла Power HT 1.130 - 1.180



- 1 Подключение дымохода
- 2 Подающая труба котла (KV)
- 3 Подключение группы безопасности
- 4 Обратная труба котла (KR)
- 5 Воздуховод
- 6 Подключение газа
- 7 Управление котлом LMS
- 8 Трансформатор розжига (ниже блока управления)
- 9 Электрод ионизации
- 10 Окошко для контроля пламени (ниже блока управления)
- 11 Вентилятор
- 12 Блок электрода розжига
- 13 Трубка Вентури
- 14 Газовый клапан
- 15 Теплообменник
- 16 Глушитель отвода дымовых газов
- 17 Датчик давления
- 18 Кран для заполнения и слива
- 19 Крышка для очистки
- 20 Сифон

Рис.5 Вид котла Power HT 1.230 - 1.320

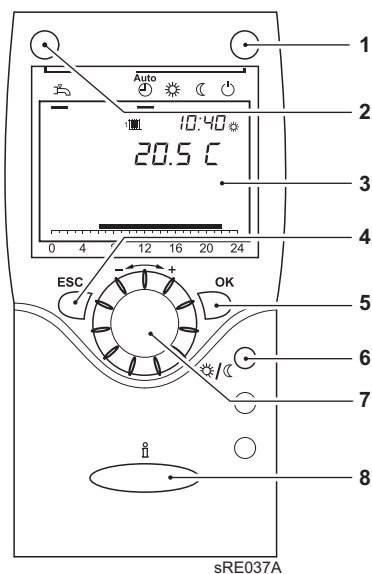


- 1 Подключение отвода дымовых газов
- 2 Подающая труба котла (KV)
- 3 Подключение группы безопасности
- 4 Обратная труба котла (KR)
- 5 Воздуховод
- 6 Подключение газа
- 7 Управление котлом LMS
- 8 Трансформатор розжига (ниже блока управления)
- 9 Электрод ионизации
- 10 Окошко для контроля пламени (ниже блока управления)
- 11 Вентилятор
- 12 Блок электрода розжига
- 13 Трубка Вентури
- 14 Теплообменник
- 15 Газовый клапан
- 16 Глушитель отвода дымовых газов
- 17 Датчик давления
- 18 Кран для заполнения и слива
- 19 Крышка для очистки
- 20 Сифон

4.1.2 Комнатное устройство RGT

Дистанционная настройка всех регулируемых функций управления базового оборудования может быть осуществлена блоком управления при использовании комнатного устройства RGT (принадлежность).

Рис.6 Интерфейс комнатного устройства RGT



- 1 Клавиша рабочего режима, режим отопления
- 2 Клавиша рабочего режима, режим санитарно-технической воды
- 3 Сетка
- 4 Клавиша ESC (отмена)
- 5 Клавиша ОК (квитирование)
- 6 Клавиша присутствия
- 7 Ручка управления
- 8 Информационная клавиша

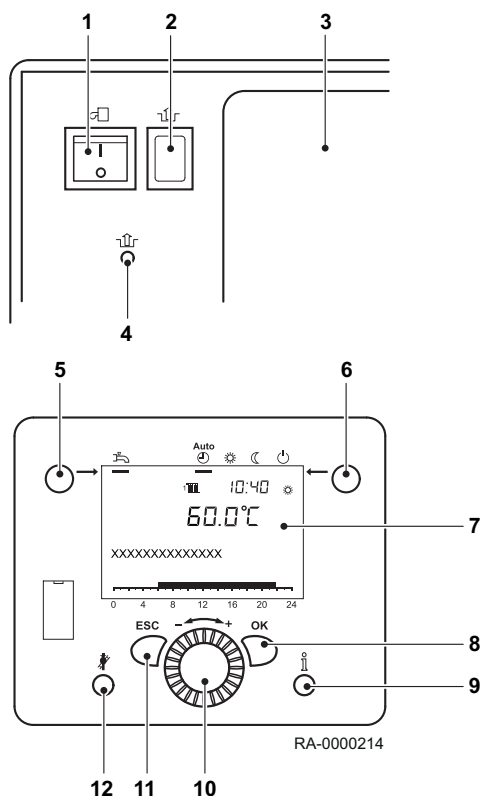
Клавиша присутствия

Ручное переключение между номинальным значением отопления в комфортном и пониженном режиме может быть осуществлено клавишей присутствия независимо от заданных суточных программ. Значение, на которое выполнено переключение, остается активным до следующего изменения суточной программой.

4.2 Описание панели управления

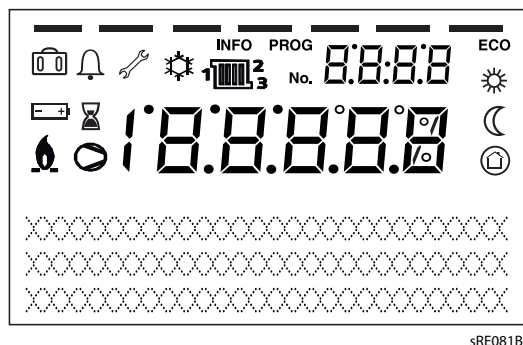
4.2.1 Функциональные элементы

Рис.7 Функциональные элементы



- 1 Переключатель Вкл./Выкл.
- 2 Кнопка сброса блока управления горелкой
- 3 Заслонка
- 4 Сброс ограничителя безопасной температуры (STB)
- 5 Клавиша рабочего режима, режим санитарно-технической воды
- 6 Клавиша рабочего режима, режим отопления
- 7 Сетка
- 8 Клавиша ОК (квитирование)
- 9 Информационная клавиша
- 10 Ручка управления
- 11 Клавиша ESC (отмена)
- 12 Клавиша режима «Трубочист»

Рис.8 Символы на дисплее



sRE081B

4.2.2 Индикация

- Нагрев до заданного значения комфортного режима
- Нагрев до заданного значения пониженного режима
- Нагрев до заданного значения защиты от замерзания
- Текущий процесс
- Функция отпуска активна
- Переход к контурам отопления
- Горелка работает (только котел)
- Охлаждение включено (только тепловой насос)
- Компрессор работает (только тепловой насос)
- Сообщение о техническом обслуживании
- Сообщение об ошибке
- INFO** Уровень информации активен
- PROG** Уровень настройки активен
- ECO** Система отопления выключена (автоматическое переключение летнего/зимнего режима или автоматический предел отопления включен)

4.3 Принадлежности и дополнительное оборудование

4.3.1 Установка модулей расширения

Количество вариантов применения увеличивается благодаря возможности установки до 3 модулей расширения серий EWM B (принадлежности) (смешанный контур отопления, подключение солнечной установки).



Смотри

Подробнее о модуле расширения EWM см. *руководство по установке модуля расширения EWM*.

5 Перед установкой

5.1 Нормы и правила для установки



Внимание

Оборудование должно быть установлено квалифицированным специалистом с соблюдением требований национальных и местных действующих правил и норм.

5.2 Защита от коррозии

При подключении теплогенераторов к системам напольного отопления, использующим пластиковые трубы, проницаемые для кислорода в соответствии с DIN 4726, необходимо использовать теплообменники для разделения контуров.



Важная информация

Предотвращение повреждений в системах ГВС и отопления, вызванных коррозией на стороне подачи воды или накипью.

5.3 Отверстия для подачи воздуха



Внимание

Зона подачи должна оставаться чистой.

Запрещается блокировать или перекрывать вентиляционные отверстия. Зона входа воздуха для сгорания должна оставаться чистой.



Предупреждение

Опасность повреждения!

Конденсационный котел разрешается устанавливать только в помещениях с чистым воздухом на сгорание. Примеси, например, пыльца, не должны попадать внутрь оборудования через впускные отверстия. Котел запрещено запускать в условиях сильной запыленности, например, во время строительных работ. Это может привести к повреждению котла.

Для эксплуатации Power HT с открытой камерой сгорания необходимо предусмотреть на месте установки отверстие для забора воздуха на сгорание, имеющее достаточный размер. Оператор должен быть проинформирован о том, что это отверстие нельзя закрывать или блокировать и что необходимо обеспечить постоянный доступ к патрубку для воздуха, поступающего на сгорание, на верхней стороне Power HT.

5.4 Обработка и подготовка воды для отопления

5.4.1 Введение

Этот раздел описывает условия нагрева воды при использовании конденсационных котлов VaXi.



Важная информация

Котел Power HT оборудован теплообменником **из алюминия и кремния.**

5.4.2 Защита теплогенератора

Ошибки в контуре отопления, вызванные коррозией или известковыми отложениями, снижают КПД и ухудшают работоспособность теплогенератора.

Качество воды для заполнения должно соответствовать определенным требованиям. В некоторых случаях могут потребоваться профилактические меры.

- Для систем с напольным отоплением и трубопроводами, проницаемыми для кислорода, необходимо разделить систему теплогенератора и прочие системы, подверженные риску коррозии.
- Отопительные системы, в которые требуется установить конденсационный котел VaXi, должны проектироваться в виде отопительных систем замкнутого цикла с мембранным расширительным баком в соответствии с DIN EN 12828.
- Прямое подключение теплогенератора VaXi к отопительной системе «открытого типа» не допускается. В данном случае также требуется разделение систем. В системах «открытого типа» забор наружного воздуха приводит к поглощению кислорода в количестве, вызывающем коррозию в системе отопления. Кроме того, задача постоянной экономии энергии не решается вследствие дополнительных потерь тепла через «открытый» расширительный бак. Самотечные системы с «открытым» расширительным баком не используются на современном уровне развития техники.

5.5 Требования к воде для отопления



Внимание

Учитывать требования к качеству воды для отопления.

Требования к качеству воды для отопления в последнее время повышены в связи с изменением условий системы:

- Запрос тепла в пониженном режиме.
- Использование каскадов в крупных зданиях.
- Использование большего числа буферных баков в сочетании с солнечными установками и твердотопливными котлами.
- Энергетические отопительные системы.
- Системы водонагревателей и подобные им системы.

Основное внимание всегда уделяется разработке систем, отличающихся гарантированной эксплуатационной надежностью в течение всего срока своей службы.

Следующие требования относятся к качеству воды для отопления в контуре в целом и основаны на Директиве VDI 2035, листы 1 и 2. В случае обновления недостаточно просто заполнить отдельные секции в соответствии с VDI 2035.

- Значение pH воды для отопления должно составлять от 8,2 до 9,0 во время работы. В воду для отопления можно добавить ингибитор коррозии. Необходимо учитывать указания производителей.
- Вода не должна содержать никаких примесей, в частности, конденсата, частиц ржавчины, накипи, ила или других осадочных веществ. Во время ввода в эксплуатацию необходимо промывать систему до тех пор, пока из нее не начнет поступать чистая вода. При промывании системы убедиться в том, что вода не стекает через теплообменник в теплогенератор, что термостаты радиатора сняты, и что клапаны выставлены на максимальный расход воды.

По существу, достаточным считается качество питьевой воды, однако необходимо выполнить проверку для того, чтобы убедиться в пригодности доступной питьевой воды для заполнения системы с точки зрения ее жесткости и составляющих (см. *схему жесткости воды*). Если вода непригодна, можно принять различные меры.

**Внимание**

Гарантийные претензии будут отклонены в том случае, если указанные меры не будут приняты или требуемые значения не будут соблюдены или не будет предоставлена документация.

5.5.1 Добавление присадки для обработки воды для отопления

**Внимание**

Использовать только сертифицированные продукты или методы со следующими свойствами:

- **Стабилизаторы жесткости** предотвращают отложения солей жесткости.
- **Чистящие средства** растворяют загрязнения в контуре и способны поддерживать растворенные загрязнения во взвешенном состоянии.
- **Антикоррозионные средства** образуют защитный слой на металлических поверхностях.
- **Универсальные средства** предотвращают отложения солей жесткости, оказывают очищающее действие, поддерживают растворенные загрязнения во взвешенном состоянии (дисперсия) и образуют антикоррозионный защитный слой на металлических поверхностях.

Для обработки воды для системы отопления можно использовать только продукты, сертифицированные Baxi. Умягчающие/обессоливающие средства можно использовать только вместе с оборудованием, сертифицированным Baxi, учитывая предельно допустимые значения.

**Внимание**

В случае использования несертифицированных средств гарантийные претензии не принимаются.

В настоящее время Baxi сертифицированы следующие продукты:

- «Full heating protection» компании Fernox (www.fernox.com)
- «Sentinel X100» компании Guanako (www.sentinel-solutions.net)
- «Jenaqua 100» и «Jenaqua 110» компании Guanako (www.jenaqua.de)
- «Full protection Genosafe A» компании Grünbeck
- «Care Sentinel X100» компании Conel (www.conel-gmbh.de)

При использовании **продуктов** необходимо учитывать указания производителей. Если присадки необходимо использовать в составе специальных смесей, например, стабилизаторов жесткости, антифризов, герметиков и т. п., потребуется убедиться в их совместимости друг с другом и способности поддерживать заданный уровень pH в контуре. Предпочтительно использование средств одного производителя.

- Убедиться, что электропроводность воды для заполнения соответствует указаниям производителя в отношении соответствующей скорости подачи при добавлении ингибитора.
- Электропроводность контура не должна значительно повышаться (+ 100 мкСм/см) даже после длительной работы без увеличения дозировки.
- Значение pH воды в контуре должно составлять от 8,2 до 9,0 во время работы.
- Значение pH, электропроводность и содержание продукта в воде для отопления необходимо проверить по истечении восьми недель работы и далее ежегодно.
- Измеренные значения следует заносить в сервисную книжку.

5.5.2 Умягчение/частичное умягчение

Использовать умягчающую систему для подготовки воды для заполнения и предотвращения повреждений, вызванных образованием накипи в котле.

- По существу, можно использовать частично умягченную воду для заполнения в соответствии с таблицей из VDI 2035 лист 1.
- Необходимо соблюдать VDI 2035 лист 2.
- Значение pH воды в контуре должно составлять от 8,2 до 9,0 во время работы.
- Автоматическое подщелачивание воды в системе (увеличение pH под действием выброса углекислоты) начинается в различных условиях.
- Значение pH, электропроводность и °dH воды в контуре необходимо проверить по истечении восьми недель работы и далее ежегодно.
- Измеренные значения должны записываться в сервисную книжку.



Важная информация

Система умягчения удаляет кальций и магний, чтобы исключить образование накипи (Директива VDI 2035 лист 1). Коррозионно-активные компоненты воды не уменьшаются и не удаляются (Директива VDI 2035 лист 2).

Tab.6 Таблица для VDI 2035 лист 1

Суммарная тепловая мощность в кВт	Полная жесткость в °dH в зависимости от объема конкретной системы		
	< 20 л/кВт	≤ 20 л/кВт и < 50 л/кВт	≥ 50 л/кВт
< 50 ⁽¹⁾	≤ 16,8	≤ 11,2	<0,11
50–200	≤ 11,2	≤ 8,4	<0,11
200–600	≤ 8,4	<0,11	<0,11
> 600	<0,11	<0,11	<0,11

(1) для циркуляционных водонагревателей (< 0,3 л/кВт) и систем с электрическими нагревательными элементами

5.5.3 Полное/частичное обессоливание

Использовать систему обессоливания для подготовки воды для заполнения.

- Полностью обессоленную (очищенную) воду или частично обессоленную воду можно использовать для заполнения.
- Электропроводность обессоленной воды для заполнения может не превышать 15 мкСм/см в случае полного обессоливания и 180 мкСм/см в случае частичного обессоливания (без добавления универсального защитного средства, сертифицированного Вах).
 • Электропроводность контура не должна превышать 50 мкСм/см в случае полного обессоливания и 370 мкСм/см в случае частичного обессоливания (без добавления универсального защитного средства, сертифицированного Вах).
- Значение pH воды в контуре должно составлять от 8,2 до 9,0 во время работы.
- Значение pH, электропроводность и содержание продукта в воде для отопления необходимо проверить по истечении восьми недель работы и далее ежегодно.
- Обессоливание воды для заполнения и подпитки с целью получения полностью обессоленной воды не следует путать с умягчением до 0 °dH. Коррозионно-активные соли остаются в воде после умягчения.

5.5.4 Техническое обслуживание

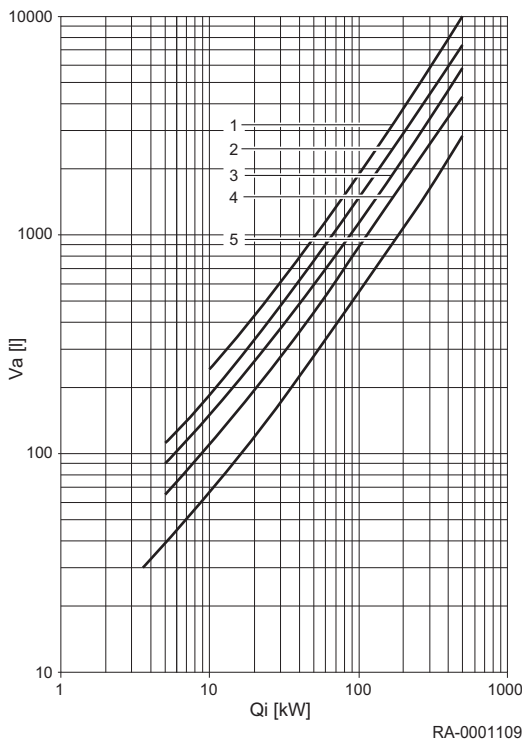


Внимание

Качество воды в контуре необходимо проверять и документировать в рамках ежегодного обслуживания системы. В зависимости от результатов измерений необходимо принять соответствующие меры для восстановления требуемых характеристик воды в контуре. Кроме того, необходимо определить причину изменений и устранить ее в случае значительных отклонений. Гарантийные претензии будут отклонены в том случае, если требуемые значения не будут соблюдены или не будет предоставлена документация.

5.6 Определение объема системы

Рис.9 Определение объема системы



Q_i Номинальная мощность системы

V_a Среднее общее содержание воды

1 Напольное отопление

2 Стальные радиаторы

3 Чугунные радиаторы

4 Стальные панельные радиаторы

5 Конвекторы

Общий объем воды в системе отопления рассчитывается как объем системы (= объем воды для заполнения) плюс объем подпиточной воды. На схемах котлов Vaхi указаны только объемы систем в целях упрощения чтения. Предполагается, что в течение срока службы котла максимальный объем подпитки составит удвоенный объем системы.

5.7 Практическая информация для квалифицированных специалистов-теплотехников

- Если оборудование устанавливается в существующую систему, рекомендуется установить шламоотстойник, например, WAM C SMART (принадлежность) в обратную линию системы, выше теплогенератора. Vaхi рекомендует использовать фильтрующий модуль AquaClean для обеспечения оптимального результата очистки, в том числе, в отношении отложений магнитных материалов.
- Заполняемые документы (Директива VDI 2035, лист 2, раздел 4 «Принципы»). Для этого должна использоваться **сервисная книжка Vaхi**.
- Если используется универсальное защитное средство, указание об этом должно быть помещено на теплогенератор.
- Для предотвращения появления газовых пор и пузырьков необходимо полностью удалить воздух из теплогенератора при максимальной рабочей температуре.
- Следует заключить договоры на техническое обслуживание всего оборудования системы.
- Необходимо ежегодно проверять поддержание надлежащего давления.

- Вахі рекомендует использовать модули водоподготовки AquaSave для первоначального заполнения, замены воды и подпитки.
- Дополнительные практические советы приведены в справочнике по воде для отопления Вахі.

5.8 Использование антифризов в теплогенераторах Вахі



Важная информация

Использование антифризов в газовых конденсационных котлах Вахі с алюминиевыми теплообменниками.

Теплоноситель WTF В (принадлежность), предлагаемый для солнечных тепловых систем, также используется в системах отопления (например, загородных домов) в качестве антифриза. Точка замерзания (кристаллизации) готового смешанного теплоносителя равна -24°C , а максимальная защита от замерзания (заданное значение) соответствует -32°C . Поскольку теплоноситель отличается меньшей теплоемкостью, но большей вязкостью, чем чистая вода, в неблагоприятных условиях в системе могут возникать шумы котла.

Защита от замерзания при температурах ниже -32°C для большинства систем отопления не требуется; обычно достаточно -15°C . Теплоноситель следует развести водой в соотношении 2:1 для задания данной рабочей точки. Такое соотношение смеси проверено Вахі в части практической пригодности для использования в конденсационных котлах.



Важная информация

До коэффициента разведения 2:1 теплоноситель WTF В пригоден для защиты от замерзания при температурах до -15°C в конденсационных котлах Вахі.



Внимание

Не допускать замерзания помещения, в котором производится установка.

При использовании антифриза трубопроводы, радиаторы и конденсационные котлы защищены от повреждений, вызванных замерзанием. Чтобы конденсационный котел был готов к работе в любое время, необходимо предпринять соответствующие меры по защите помещения с котлом от замерзания. При необходимости, принять меры по защите всех установленных водонагревателей горячей санитарно-технической воды.

В таблице приведены количества теплоносителя и воды, подлежащие смешиванию для различных объемов воды. Если в исключительных случаях потребуются защита от замерзания при других температурах, необходимо будет произвести индивидуальные расчеты на основании данной таблицы.

Содержание воды в системе [л]	Объем WTF В [л]	Смешивание с водой ⁽¹⁾ [л]	Защита от замерзания до [°C]
50	36	14	-15
100	71	29	-15
150	107	43	-15
200	143	57	-15
250	178	72	-15
300	214	86	-15

Содержание воды в системе [л]	Объем WTF В [л]	Смешивание с водой ⁽¹⁾ [л]	Защита от замерзания до [°C]
500	357	143	-15
1000	714	286	-15

(1) Вода для смеси должна быть нейтральной (питьевого уровня с содержанием хлора 100 мг/кг) или деминерализованной. Соблюдать указания производителя.

5.9 Выбор места для установки

5.9.1 Указания по месту установки



Внимание

Установить котел на прочном и неподвижном основании, способном выдерживать его вес.



Внимание

Опасность повреждения водой!

При установке Power NT необходимо соблюдать следующее: Для предотвращения повреждения водой, в частности, в результате утечек из водонагревателя ГВС, необходимо принять соответствующие меры на этапе установки.

Помещение для установки

- Помещение для установки должно быть сухим и незамерзающим.
- Положение установки необходимо выбирать с учетом прокладки дымоходов. При установке котла необходимо выдерживать указанные зазоры до стен.
- Помимо общих правил необходимо соблюдать, в частности, правила федеральных земель Германии, например, предписания пожарного и строительного надзора, а также нормы для котельных. Перед оборудованием необходимо оставить достаточно места для выполнения работ по осмотру и техническому обслуживанию.



Внимание

Опасность повреждения оборудования!

Агрессивные примеси в воздухе на сгорание могут разрушить или повредить теплогенератор. Поэтому установка в помещениях с высоким уровнем запыленности разрешается только в режиме

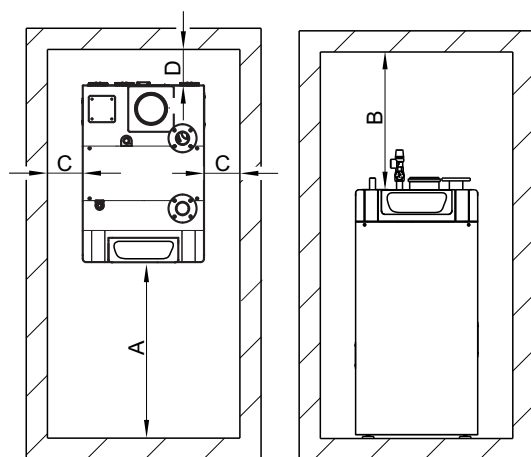
эксплуатации с учетом комнатной температуры.

Если Power NT эксплуатируется в помещениях, в которых ведутся работы с растворителями, хлорсодержащими чистящими средствами, красками, клеями и подобными им веществами или хранятся такие вещества, допускается только режим эксплуатации без учета комнатной температуры. Это относится, в частности, к помещениям, в которых присутствует аммиак и его соединения, нитриты и сульфиды (животноводческие и регенерационные предприятия, аккумуляторные и оцинковочные цеха и т. д.). При установке Power NT в этих условиях следует учитывать DIN 50929 (Коррозионная активность металлических материалов с внешней коррозионной нагрузкой) и информационный лист i. 158; «German Copper Institute».

Повреждения, вызванные установкой в неподходящем положении или ненадлежащим качеством воздуха на сгорание, не покрываются гарантией.

5.9.2 Требования к пространству

Рис.10 Рекомендованные требования к пространству



RA-0000216

	Power HT 1.130	Power HT 1.180	Power HT 1.230	Power HT 1.280	Power HT 1.320
Размер А	60 см	70 см	80 см	90 см	100 см
Размер В	50 см				
Размер С	50 см				
Размер D	10 см				

5.10 Транспортировка

5.10.1 Общие сведения



Опасность

Некоторые компоненты, например, предустановленные компоненты или определенные запасные части, превышают массу, максимально рекомендованную к переноске одним человеком согласно трудовому законодательству.

Опасность причинения травм, вызванных тяжелыми грузами.

- Запрещается работать без помощников.
- Использовать подъемные приспособления.
- Зафиксировать модуль на время транспортировки.
- Запрещается класть на оборудование какие-либо предметы.



Опасность

Опасность причинения травм вследствие опрокидывания оборудования!

- При использовании транспортировочных приспособлений проверить равномерное распределение массы.



Внимание

Опасность повреждения оборудования вследствие ударов при транспортировке.

- Необходимо защитить оборудование от сильных ударов во время транспортировки.



Уведомление

Перед транспортировкой оборудования необходимо убедиться в том, что габариты всех лестниц и дверных проемов на пути транспортировки достаточны для его прохождения.



Внимание

Во время транспортировки поднимать модуль только на несущие панели или элементы, предназначенные для этой цели.



Уведомление

Перед снятием упаковки следует подвезти котел как можно ближе к месту установки.

5.10.2 Распаковка

**Внимание****Упаковочный материал с острыми кромками**

Опасность порезов острыми кромками картонной упаковки

- Использовать перчатки при распаковке модуля.

**Опасность****Опасность удушья!**

Существует риск удушья детей упаковочными материалами оборудования (например, полимерной пленкой).

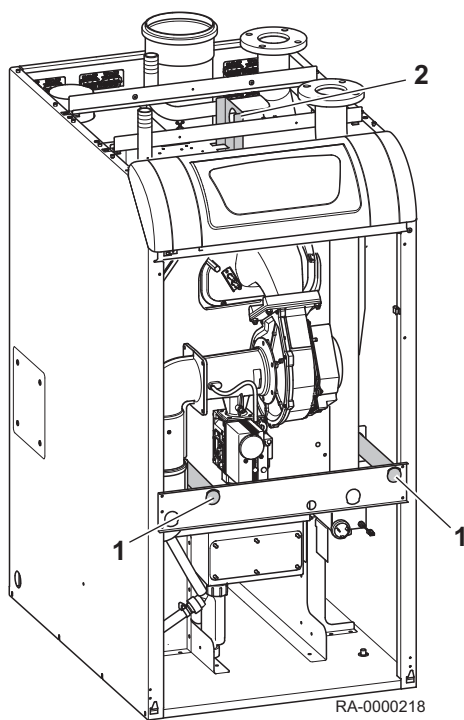
- Не допускать, чтобы дети играли с упаковочными материалами.

**Важная информация**

Verpackungsmaterial fachgerecht entsorgen.

5.10.3 Транспортировка

Рис.11 Транспортное оборудование



- 1 Несущие крепления
- 2 Рым-болт

Для транспортировки котла на место установки с помощью крана можно использовать рым-болт, находящийся в верхней части котла. Для этого снять центральную крышку корпуса с Power HT.

Для транспортировки котла на место установки вручную вставить две достаточно длинные стальные трубы ($\varnothing = 1''$, не входят в комплект поставки!) в несущее крепление таким образом, чтобы котел можно было поднять и перенести.

**Опасность****Опасность получения травмы!**

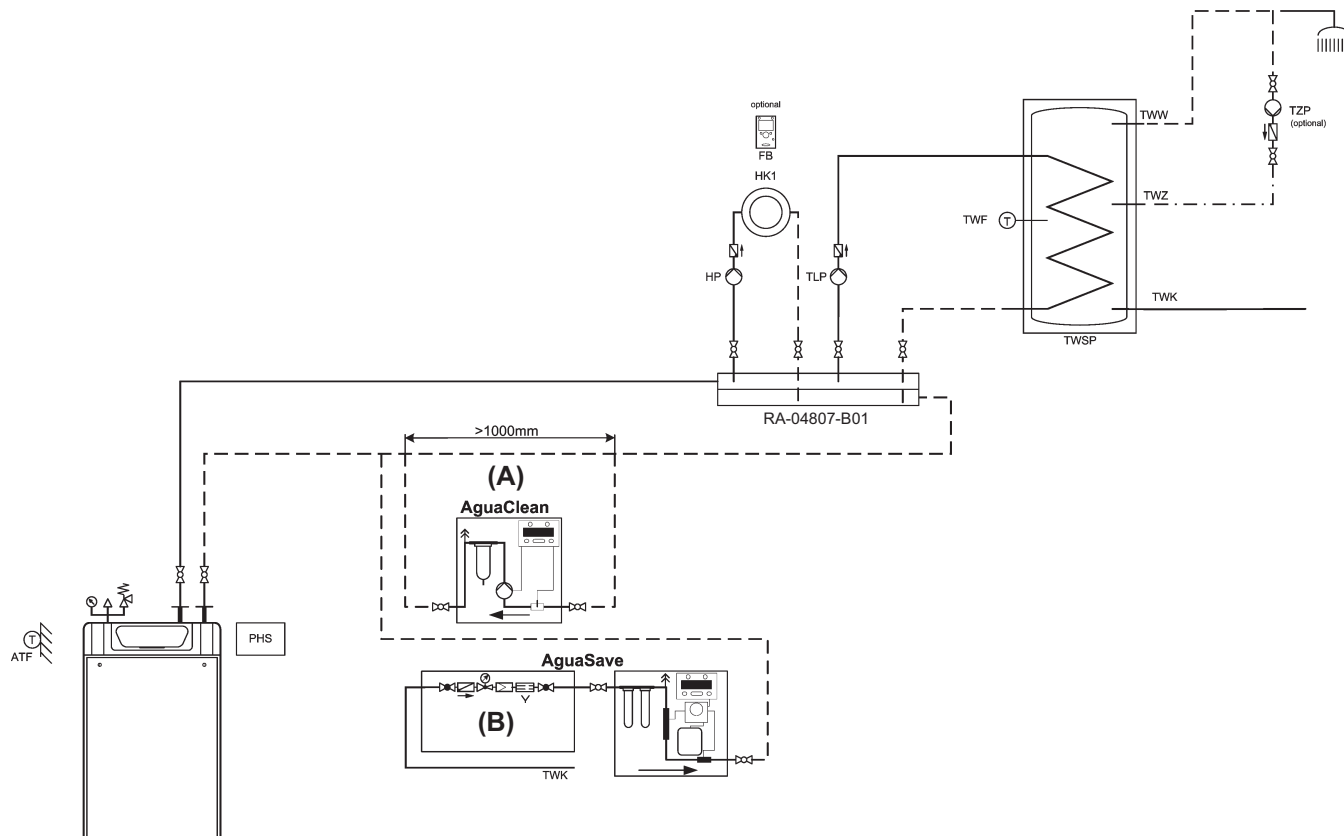
Котел необходимо зафиксировать таким образом, чтобы исключить его соскальзывание со стальных труб!

Обязательно надеть защитные перчатки при транспортировке котла вручную. Для переноски котла описанным образом необходимо не менее 4 человек.

5.11 Схемы подключения

5.11.1 Пример применения

Рис.12 Power HT, один отопительный контур насоса и подготовка горячей воды, дополнительное оборудование AguaSave и AguaClean (гидравлическая схема)



Подключение холодной воды в соответствии с DIN

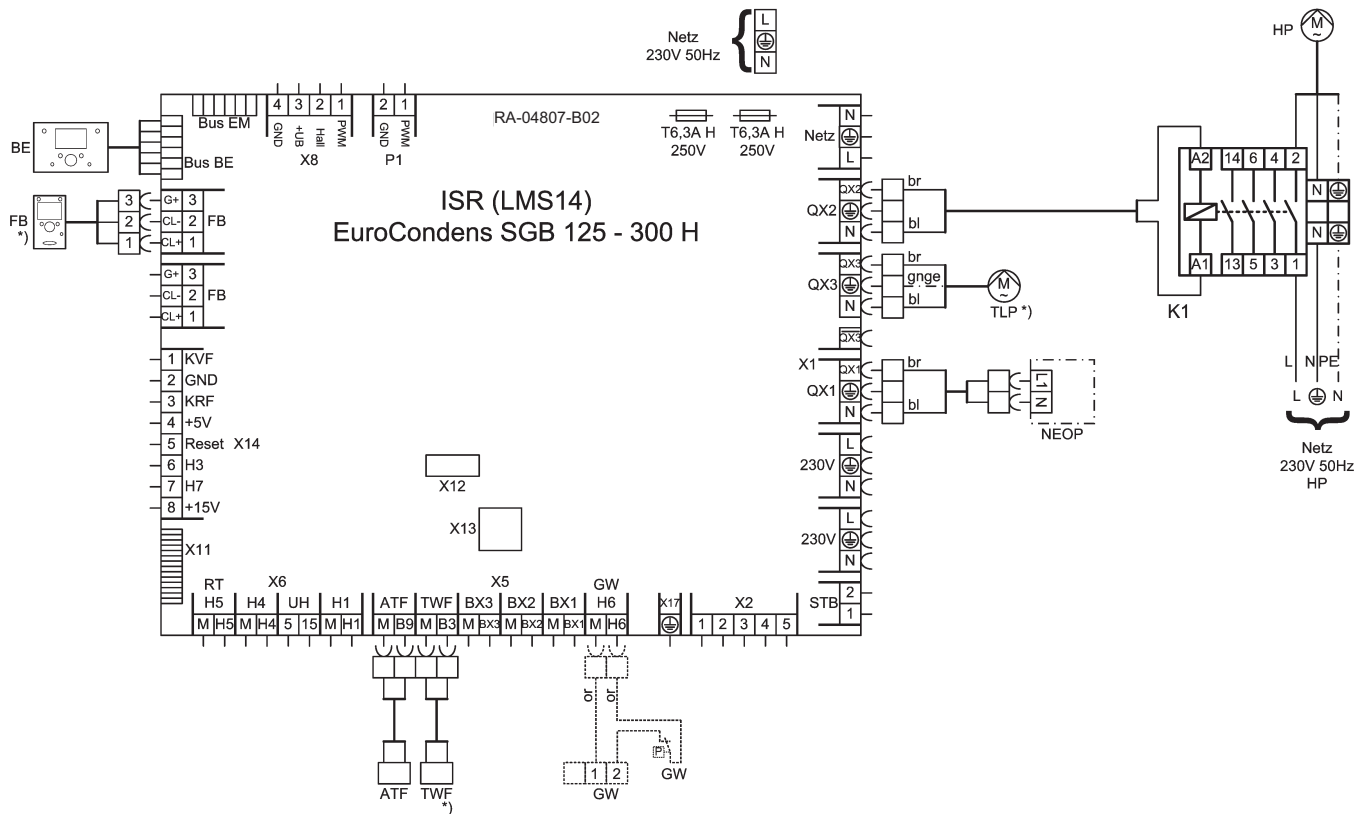
- (A) Не устанавливайте регулирующие клапаны в этой области
- (B) с сепаратором труб в соответствии с DIN 1717

i **Важная информация**
Модули AguaSave и AguaClean относятся к дополнительному оборудованию для подготовки воды для отопления в соответствии с VDI 2035 и специальными требованиями BRÖTJE.

i **Важная информация**
Циркуляционный насос необходимо задействовать на месте или через дополнительный В EWM.

i **Важная информация**
Необходимо соблюдать международные стандарты, в частности, стандарт Немецкой научно-технической ассоциации газо- и водоснабжения W551 и нормы питьевого водоснабжения.

Рис.13 Power HT, один отопительный контур насоса и подготовка горячей воды, дополнительное оборудование AquaSave и AquaClean (схема подключения)



Важная информация
 Максимальный ток составляет 1 А на выходе и 5 А на контроллере. Если потребление превышает 1 А или 5 А, необходимо использовать реле контактора насоса (PHS). PHS уже установлено в котел. Дополнительные PHS можно установить в котел или универсальный настенный корпус (UWG). Характеристики кабелей и предохранителей должны соответствовать местным условиям. Ответственность за это несет специалист.

Tab.7 Параметры, настраиваемые для Power HT

Пункт меню	№ параметра	Настройка
Конфигурация		
Выход реле QX1	5890	Информ статус K36

При использовании TZP через EWM В потребуетсся сконфигурировать следующие параметры:

Tab.8 Параметры, настраиваемые для Power HT

Пункт меню	№ параметра	Настройка
Конфиг мод расширения		
Функц мод расшир 1	7300	Многофункциональный
Вых реле QX23 модуль 1	7303	Циркуляционный насос Q4

При использовании RGT для НК1 потребуются сконфигурировать следующие параметры на RGT НК1:

Tab.9 Параметры, настраиваемые для Power HT

Пункт меню	№ параметра	Настройка
Раздел оператора		
Используй как	40	Комн устройство 1

5.11.2 Легенда

Tab.10 Наименования датчиков

Наименование в гидравлической системе	Наименование в системе управления	Функция/пояснение	Тип
ATF	Датчик наружной температуры B9	Измеряет наружную температуру	QAC34
FSF	Датчик твердотопливного котла B22	Измеряет температуру в дровяном котле/печи	Z 36
HVF	Датчик температуры подающей линии B1/B12/B16	Датчик температуры подающей линии для смешительного контура отопления	QAD 36
KRF	Датчик температуры обратной линии котла B7	Измеряет температуру в обратной линии котла, например, для повышения температуры воды в обратной линии (защита котла)	Z 36
KVF	Датчик температуры подающей линии котла B2	Измеряет температуру котла	Z 36
PSF1	Датчик буферного бака водонагревателя B4	Измеряет температуру в верхней части буферного бака водонагревателя	Z 36
PSF2	Датчик буферного бака водонагревателя B41	Измеряет температуру в нижней части буферного бака водонагревателя	Z 36
PSF3	Датчик буферного бака водонагревателя B42	Измеряет температуру в центральной части буферного бака водонагревателя	Z 36
RFK	Датчик температуры обратной линии каскада B70:	Измеряет температуру воды в обратной линии каскада	Z 36
RTF	Общий датчик температуры обратной линии B73:	Измеряет температуру в обратной линии системы, например, для повышения температуры воды в обратной линии (солнечная установка)	Z 36
SBF	Датчик бассейна B13:	Измеряет температуру воды в бассейне	Z 36
SKF	Датчик коллектора B6	Измеряет температуру коллектора	Z 36
SKF2	Датчик коллектора B61	Измеряет температуру коллектора второй батареи коллекторов (восток/запад)	Z 36
SRF	Датчик температуры обратной линии солнечной установки B64:	Измеряет температуру в обратной линии солнечной установки (измерение сбора)	Z 36
STF 1	Специальный датчик температуры 1	Специальный датчик температуры 1	Z 36 или QAD 36
STF 2	Специальный датчик температуры 2	Измеряет специальную температуру 2 dT контроллера	Z 36 или QAD 36

Наименование в гидравлической системе	Наименование в системе управления	Функция/пояснение	Тип
SVF	Датчик температуры подающей линии солнечной установки В63:	Измеряет температуру в подающей линии солнечной установки (измерение сбора)	Z 36
TLF	Датчик нагрева ГВС В36	Измеряет температуру нагрева в системе нагрева санитарно-технической воды LSR	QAD 36
TVF	Датчик температуры подающей линии санитарно-технической воды В35	Измеряет температуру нагрева в системе нагрева санитарно-технической воды LSR со смесителем	QAD 36
TWF	Датчик ГВС В3	Измеряет температуру горячей санитарно-технической воды в верхней части	Z 36
TWF2	Датчик ГВС В31	Измеряет температуру горячей санитарно-технической воды в нижней части/температуру буферного бака водонагревателя	Z 36
TZF	Датчик циркуляции ГВС В39	Измеряет температуру в обратной линии циркуляции горячей санитарно-технической воды	QAD 36
VFK	Датчик температуры подающей линии В10	Измеряет температуру подающей линии системы, например, после гидравлического разделителя	Z 36
VRF	Датчик первичного контроллера	Измеряет температуру воды в подающей линии в первичном контроллере	QAD 36
WTF	Датчик температуры теплообменника	Измеряет температуру теплообменника	Z 36

Тип D – датчик в контакте с поверхностью, тип Z – погружной датчик, датчик коллектора имеет черный силиконовый кабель, а датчики SOR S/M представляют собой датчики Pt1000.

Tab.11 Наименования насосов

Наименование в гидравлической системе	Наименование в системе управления	Функция/пояснение
BYР	Байпасный насос Q12	Насос для поддержания высокой температуры воды в обратной линии с целью защиты котла
DTR	dT контроллера 1 K21	Переключение выхода на произвольно программируемую dT контроллера 1
DTR 2	dT контроллера 1 K22	Переключение выхода на произвольно программируемую dT контроллера 2
FSP	Насос твердотопливного котла Q10:	Насос дровяного котла/печи
HKP	Насос контура отопления НСР Q20	Насос контура отопления НКР
HP	Циркуляционный насос CH1 Q2/циркуляционный насос CH2 Q6	Насос в контуре отопления
KP	Насос котла Q1	Насос жидкотопливного или газового котла (работает параллельно котлу)
KSP	Насос конденсатора Q9	Насос для теплового насоса
RAP	Насос обратного подъема Y15	Насос обратного подъема обратной линии котла
SBP	Насос Нх Q19	Насос для подогрева бассейна
SDP	Смесительный насос ГВС Q35:	Перемешивание воды в водонагревателе ГВС вследствие включенной функции защиты от легионелл
SET	Насос солнечной установки, внеш. теплообм. K9:	Насос на вторичной стороне гидравлического модуля солнечной установки
SKP	Насос коллектора Q5	Насос в контуре солнечной установки
SKP2	Насос коллектора 2 Q16:	Насос в контуре солнечной установки 2 (приложение EAST/WEST)
SUP	Перекач. насос резерв. для хранения Q11	Нагревает водонагреватель горячей санитарно-технической воды от буферного бака водонагревателя (передача)

Наименование в гидравлической системе	Наименование в системе управления	Функция/пояснение
TLP	Насос ГВС Q3	Насос нагрева ГВС
TZP	Циркуляционный насос Q4	Циркуляционный насос санитарно-технической воды
VKP1	Насос контура потребителя VK1 Q15	Насос контура потребителя, например, вентиляции
VKP2	Насос контура потребителя VK2 Q18	Насос контура потребителя, например, вентиляции
VRP	Блок первичного управления/подающий насос	Насос первичного контроллера
ZKP	Циркуляционный насос промеж. конт. ГВС Q33:	Насос санитарно-технической воды во вторичном контуре системы нагрева водонагревателя (например, LSR)
ZUP	Системный насос Q14:	Дополнительный насос для питания удаленного контура отопления/подстанции

Tab.12 Наименования клапанов

Наименование в гидравлической системе	Наименование в системе управления	Функция/пояснение
DWV	Трехходовой клапан	Общий трехходовой клапан
DWVE	Отсечной клапан генер. тепла Y4:	Гидравлически отделяет теплогенератор от контуров отопления
DWVP	Управл. солн. уст., буферный бак K8	Переключает систему солнечной установки на буферный бак
DWVR	Обратный клапан буферного бака Y15:	Переключает обратную линию системы в целях повышения температуры воды в обратной линии (использования солнечной энергии)
DWVS	Управл. солн. уст., буферный бак K8	Переключает систему солнечной установки на бассейн
HM	Y1/2, Y3/4 смеситель контура отопления	Смеситель контура отопления
TVM	Смеситель первичного контроллера ГВС	Смеситель в контуре первичного контроллера ГВС
USTV	Предохранительный клапан	Клапан перелива (на месте)
VRM	Смеситель первичного контроллера	Смеситель в контуре первичного контроллера
Y21	Отводящий клапан HC/CC1 Y21	Переключает поток на контур отопления/охлаждения
Y28	Отводящий клапан, источник охлаждения Y28	Переключает источник теплового насоса с отопления на охлаждение

Tab.13 Общие сведения

Сокращение	Функция/пояснение
(A)	Запрещается устанавливать управляющие клапаны в этой зоне
AGF	Датчик температуры дымовых газов
(B)	с развязкой труб согласно DIN 1717
BE	Управляющий модуль в котле или настенный контроллер
Bus BE	Подключение шины для управляющего модуля
Bus EM	Подключение шины для модуля расширения
BXx	Многофункциональный вход (вход датчика)
F1	Плавкий предохранитель
FB	Подключение дистанционного управления (например, RGP)
GW	Подключение для датчика давления газа
H1; H2; H3; H21; H22	Многофункциональный вход (изолированный)
LFF	Датчик влажности

Сокраще- ние	Функция/пояснение
LPB	Local Process Bus
Netz	Подключение к электрической сети
PWM	Широтно-импульсная модуляция
QXx	Многофункциональный выход
RT	Комнатный термостат, например, RTW
S1	Переключатель Вкл./Выкл.
SIS	Группа безопасности
SK	Заземление
STW	Датчик безопасной температуры
TR	Комнатный термостат
TWK	Холодная санитарно-техническая вода
TWSP	Бак водонагревателя санитарно-технической воды
TWW	Горячая санитарно-техническая вода
TWZ	Циркуляция санитарно-технической воды
Ux21; Ux22	Многофункциональный выход, 0–10 В или ШИМ
WAM C SMART	Сепаратор магнитных материалов и ила
WDS	Гидравлический датчик давления

6 Установка

6.1 Общие сведения



Предупреждение Опасность получения травмы!

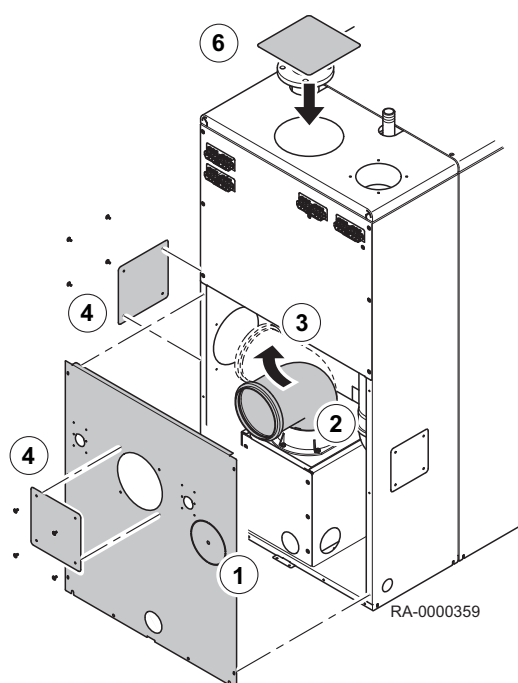
Предметы (например, инструменты), случайно оставленные на оборудовании, повышают риск получения травмы и причинения ущерба.

- Запрещается класть на оборудование какие-либо предметы. Даже на непродолжительное время!

6.2 Сборка

6.2.1 Изменение подключения системы отведения

Изменение верхнего отвода дымовых газов в боковой или задний отвод показано ниже.

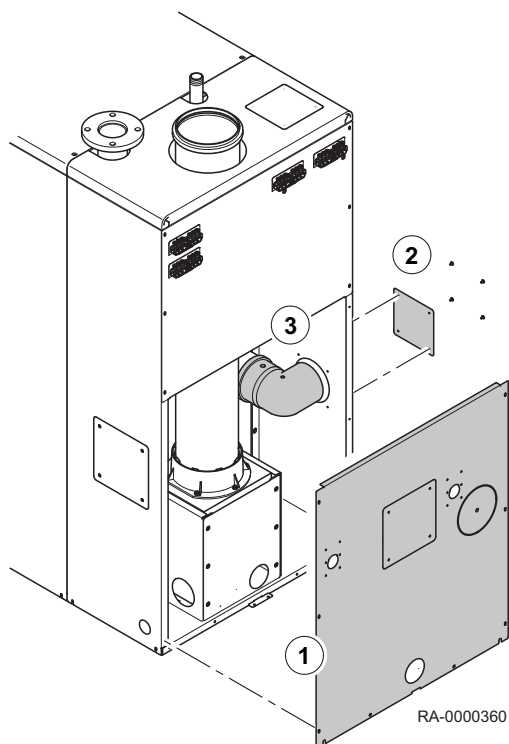


1. Снять заднюю нижнюю стенку
2. Снять вертикальный отвод дымовых газов и установить колено 87°
3. Повернуть колено 87° в требуемое положение (вбок или назад)
4. Снять заднюю или боковую крышку
5. Установить заднюю нижнюю стенку на место.
6. Вклеить на место верхнюю крышку

6.2.2 Установка канала подачи воздуха сбоку

Ниже показана установка канала для подачи воздуха с левой стороны.

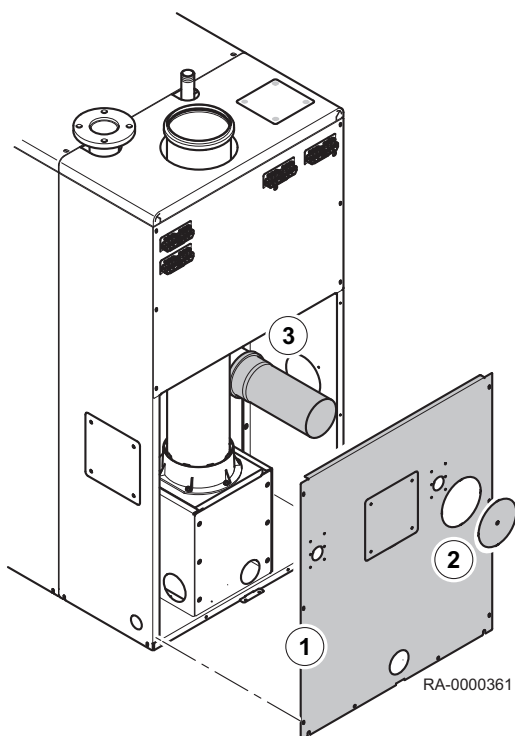
1. Снять заднюю нижнюю стенку
2. Снять боковую крышку
3. Установить колено воздухозаборной трубы на существующую воздухозаборную трубу и повернуть ее в боковое положение
4. Установить заднюю нижнюю стенку на место.



6.2.3 Установка канала подачи воздуха сзади

Ниже показана установка канала для подачи воздуха с задней стороны.

1. Снять заднюю нижнюю стенку
2. Снять заднюю крышку
3. Установить удлинитель воздухозаборной трубы на существующую воздухозаборную трубу
4. Установить заднюю нижнюю стенку



6.3 Гидравлическое подключение

6.3.1 Подключение контура отопления

Подключить контур отопления к подающей линии котла (HV) и обратной линии котла (HR) в верхней части Power HT. Если контур отопления со смесителем и питающим насосом для подготовки горячей воды требуется подключить к подающей и обратной линии котла одновременно, следует использовать 3-ходовой смеситель.



Важная информация

Рекомендуется установить фильтр в обратной линии отопления. В случае старых систем следует тщательно промыть всю систему отопления перед установкой.

6.3.2 Предохранительный клапан

В случае отопительных систем открытого типа необходимо соединить предохранительную магистраль подачи и обратный трубопровод; в случае отопительных систем закрытого типа установить мембранный расширительный бак и предохранительный клапан.



Внимание

Необходимо исключить возможность перекрытия соединительной трубы между котлом и предохранительным клапаном. Установка насосов и подключений или трубных переходников не допускается. Продувочный трубопровод предохранительного клапана следует подобрать таким образом, чтобы давление при срабатывании предохранительного клапана не увеличивалось. Трубопровод не следует выводить наружу, отверстие должно быть чистым и находиться в доступном для наблюдения месте. Необходимо обеспечить безопасный отвод возможных стоков воды из котла.

6.3.3 Подключение для конденсата

Прямой слив конденсата в бытовую канализационную систему разрешен только в том случае, если система содержит только коррозионно-стойкие материалы (например, полипропиленовые трубы, керамику или подобные им материалы). Если это не так, потребуется смонтировать установку нейтрализации конденсата Вахі (дополнительное оборудование).

Конденсат должен свободно стекать в воронку. Необходимо установить сиффон между дымоходом и канализационной системой. Шланг для конденсата Power HT следует вставить через отверстие в заднюю или боковую стенку. При отсутствии отводящего оборудования после слива для конденсата рекомендуется использовать систему нейтрализации и восстановления Вахі.



Важная информация

Опасно для жизни: возможна утечка дымовых газов!

Заполнить слив для конденсата водой перед вводом в эксплуатацию. Для этого залить воду в отвод дымовых газов перед сборкой дымохода до полного заполнения сифона. Если это правило не будет выполнено, дымовые газы могут выходить в помещение установки.

6.4 Подключение газа

6.4.1 Подключение газа

Подключение газа может осуществляться только сертифицированным специалистом. При подключении газа и настройке необходимо сравнить заводские настройки оборудования и дополнительные наклейки с местными условиями подачи.

Сертифицированный разъединяющий клапан с активацией по температуре необходимо установить выше по потоку относительно газового конденсационного котла.

Если в области установки остались старые газопроводящие трубы, рекомендуется установить газовый фильтр.

Необходимо удалить остатки в трубах и соединениях.

6.4.2 Проверка герметичности



Опасность
Опасно! Газ опасен для жизни!

Перед вводом в эксплуатацию необходимо проверить всю трубку подачи газа, в частности, соединения, на предмет утечек.

Клапан газовой горелки необходимо испытать давлением максимум **100 мбар**

6.4.3 Удаление воздуха из газопровода

Необходимо удалить воздух из газопровода перед первичным вводом в эксплуатацию.

Для этого открыть измерительное сопло для подключения давления и удалить воздух, соблюдая меры предосторожности. Проверить герметичность подключения после удаления воздуха.



Опасность
Газ опасен для жизни!

- Перед вводом в эксплуатацию необходимо проверить весь газопровод, в частности, его соединения, на предмет утечек.

6.5 Подключение подачи воздуха/дымовых газов

6.5.1 Подключение отвода дымовых газов

Для эксплуатации Power HT в качестве газового конденсационного котла необходимо обустроить отвод дымовых газов в расчете на температуру дымовых газов до 120°C (дымоход типа B). Для этого предназначена система дымоходов SAS, сертифицированная в соответствии со строительными нормами.

Комбинация необходимых базовых конструктивных элементов

RLA:	SAS 160-2/SAS 160-4/SAS 200
RLUA:	SAS 160-2/SAS 160-4/SAS 200 + RLUA
RLUA с настенным креплением:	SAS 160-2/SAS 160-4/SAS 200 + RLUA + WAS



Важная информация

Подключение котла в варианте RLUA (комплект RLUA и, возможно, WAS) может привести к снижению мощности котла, компенсируемому сервисной службой VaXi.

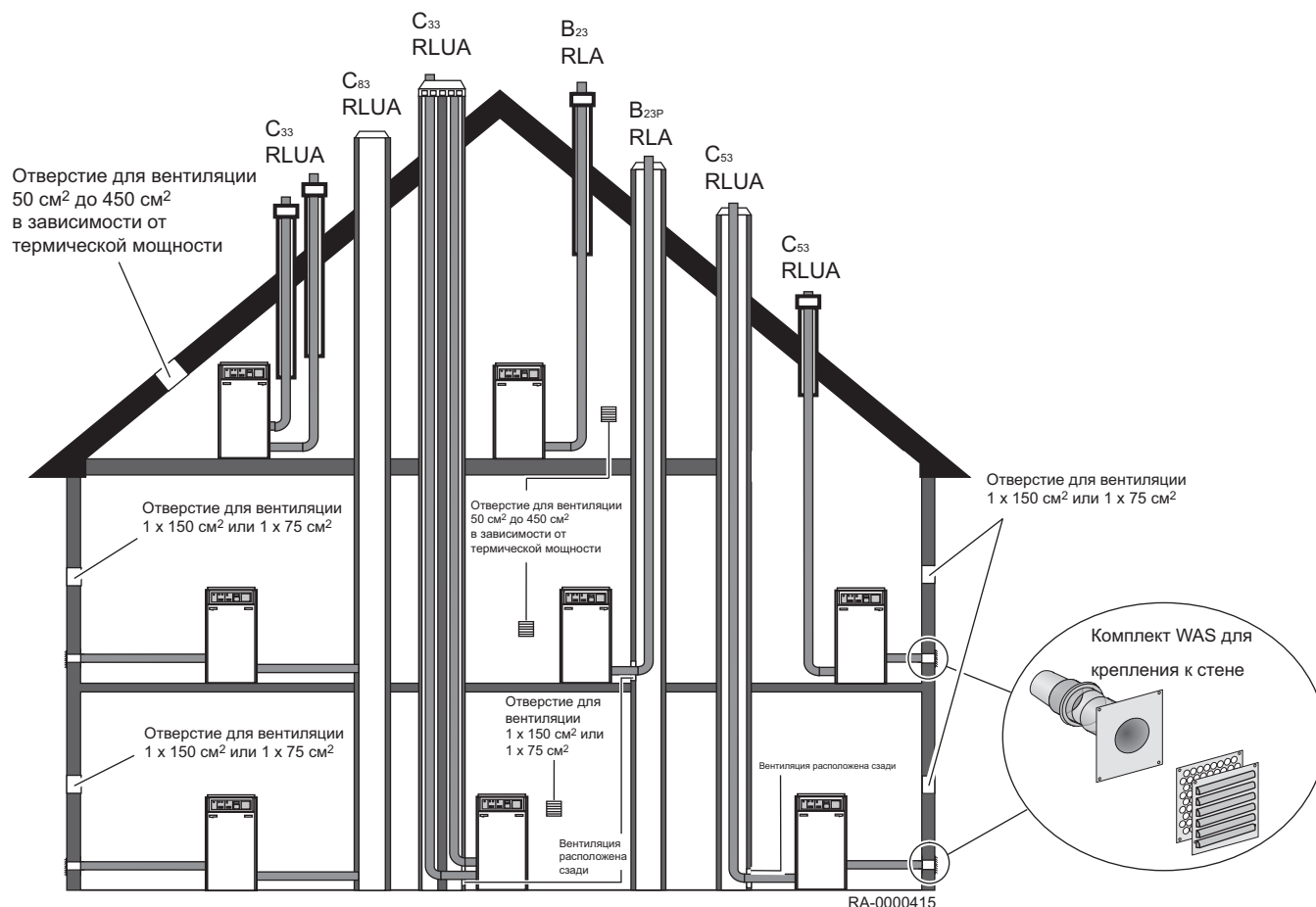
Номер сертификата

SAS сертифицирована Немецким институтом по гражданскому строительству (DIBt) в соответствии со строительными нормами:

- Номер сертификата Z-7.2.-1104

6.5.2 Система отведения дымовых газов

Рис.14 Power HT с системой отведения дымовых газов SAS для эксплуатации с учетом комнатной температуры и без нее



- В случае систем центрального отопления с кровельной проходкой установка канала на крыше возможна только в том случае, если дымоход можно проложить непосредственно через крышу (без прохождения через другие помещения).
- Для установки C_{33} (всасывание воздуха на сгорание через вертикальный канал на крыше) вход воздухозабора следует оснастить защитным козырьком.
- Для установки C_{53} и C_{83} (всасывание воздуха на сгорание через наружную стену) необходимо использовать комплект настенного крепления WAS с фильтрующим матом и датчиками давления воздуха.

Длина дымоходов для работы с учетом комнатной температуры

Tab.14 Допустимая длина дымоходов для работы с учетом комнатной температуры

Модель		Power HT 1.130		Power HT 1.180		Power HT 1.230		Power HT 1.280		Power HT 1.320	
		мм	м	мм	м	мм	м	мм	м	мм	м
Диаметр дымохода	мм	160	160	160	200	160	200	160	200	160	200
Макс. длина трубы с одним коленом 87°	м	60	50	30	60	18	60	8	60	8	60

Эти значения длины относятся только к одиночным котлам.

При наличии большего количества колен потребуется сделать следующие выводы

1 колено 87°: 5 м

1 колено 45°: 2 м

1 колено 15°: 1 м

Расчет по Вахі необходим в отдельных случаях эксплуатации без учета комнатной температуры с оборудованием Power HT.



Смотри

Подробнее см. *Технические характеристики* или сайт компании BRÖTJE по адресу www.broetje.de

Длина дымоходов для каскадных систем

6.5.3 Общая информация о системе отведения дымовых газов



Внимание

Опасность материального ущерба!

Выбранный путь дымовых газов должен быть максимально коротким. Дымоходы должны быть проложены под углом в сторону дымовой трубы с воздухонепроницаемым уплотнением. Меньший диаметр дымохода следует установить в соединитель дымохода на котле таким образом, чтобы исключить возможность вытекания конденсата. Дымовая труба должна быть выполнена в соответствии с DIN 18160 и иметь технические характеристики в соответствии с DIN EN 13384. Если температура дымовых газов ниже 160°C при постоянной эксплуатации, дополнительная дымовая труба не потребуется.



Важная информация

Температуру дымовых газов можно изменять путем изменения мощности горелки. Рекомендуется установить регулятор тяги для обеспечения избыточной тяги в дымовой трубе (> 3 мм вод.ст.).

■ Стандарты и нормы

Помимо общих технических правил необходимо соблюдать следующее:

- Правила прилагаемого сертификата качества
- Правила ввода в эксплуатацию DVGW-TRGI, G 600
- Градостроительное законодательство федеральных властей Германии в соответствии с постановлением по дымовым газам и строительными нормами



Важная информация

Учитывая, что в разных федеральных землях Германии действуют различные правила и нормы (отведение дымовых газов, отверстия для осмотра и очистки и т.д.), необходимо проконсультироваться с местным специалистом по дымоходам перед запуском оборудования.

■ Загрязненные дымоходы

При сгорании твердого и жидкого топлива в соответствующем дымоходе образуются отложения и загрязнения. На внутренних стенках оседает сажа с содержанием серы и галогенизированных углеводородов. Такие дымоходы непригодны для транспортировки воздуха для горения к теплогенераторам без предварительной обработки. Загрязненный воздух для горения – одна из основных причин коррозионных повреждений и неисправностей топливосжигающих систем. Если воздух на сгорание необходимо подавать через существующий дымоход, дымоход должен быть

обследован местным квалифицированным трубочистом и, при необходимости, очищен. Если структурные недостатки (например, старые и поврежденные дымоходы) препятствуют их использованию для транспортировки воздуха на сгорание, необходимо принять соответствующие меры, например, вычистить очаг. Необходимо гарантировать отсутствие загрязнений воздуха на сгорание посторонними примесями.

Если соответствующая очистка существующего дымохода невозможна, теплогенератор можно эксплуатировать с концентрическим дымоходом независимо от вентиляции. Концентрический дымоход должен проходить по шахте прямолинейно.

■ Молниеотвод



Риск поражения электрическим током

Опасность для жизни, связанная с ударом молнии.

Колпак дымохода должен быть встроен в любую имеющуюся систему молниезащиты и систему выравнивания потенциалов на стороне здания.

Эти работы должны выполняться сертифицированной компанией, специализирующейся на молниезащите и электромонтажных работах.

■ Требования к шахте

Внутри зданий система отведения должна быть проложена в подходящих вентилируемых шахтах. Шахты должны изготавливаться из несгораемых, размерно-устойчивых материалов.

Предел огнестойкости шахты: 90 мин.

Предел огнестойкости шахты для зданий малой высоты: 30 мин.

6.5.4 Дымоходы, находящиеся в эксплуатации

Если дымоход, ранее использовавшийся жидкотопливными или твердотопливными котлами, будет использован в качестве канала для установки коаксиальной трубы для отведения дымовых газов, специалисту потребуется сначала тщательно очистить его.



Важная информация

Прокладка коаксиальных труб для отведения дымовых газов абсолютно необходима как в канале, так и в шахте. Коаксиальные трубы для отведения дымовых газов должны быть проложены в канале прямолинейно.

- **Использование труб для подачи воздуха/отвода дымовых газов различных производителей**
 - Выбранная труба для подачи воздуха/отвода дымовых газов должна быть сертифицирована строительной надзорной организацией DIBt для различных областей применения.
 - Диаметр, высота и максимальное количество устройств указаны в таблицах, приведенных в сертификате приемки.
- **Высота над крышей**
 - Минимальная высота над крышей определяется национальными регламентами дымоходов и систем отведения дымовых газов.

6.5.5 Сборка системы дымоудаления



Предупреждение
Опасность травмирования при отсутствии рабочих перчаток.
 При сборке системы отведения дымовых газов надеть рабочие перчатки.

■ Установка с наклоном

Дымоход следует проложить с наклоном к Power HT таким образом, чтобы конденсат мог стекать из дымохода в центральный коллектор слива конденсата Power HT.

Минимальный уклон составляет:

- горизонтальный дымоход: мин. 3° (мин. 5,5 см на метр)
- канал в наружной стене: мин. 1° (мин. 2,0 см на метр)

■ Укорачивание труб

Все простые и коаксиальные трубы можно укорачивать. После обрезки необходимо тщательно зачистить концы труб. В случае укорачивания коаксиальной трубы следует обрезать наружную трубу, по меньшей мере, на 6 см короче. Обязательно использовать пружинную шайбу для центровки внутренней трубы.

■ Минимальные размеры канала

	Внешний Ø муфты D [мм]	Мин. внутренний размер канала	
		короткая сторона A [мм]	окружность B [мм]
Система			
SAS 160 (DN 160)	184	225	245
SAS 200 (DN 200)	227	256	276

Вентиляция

Для эксплуатации газового конденсационного котла с SAS 160 и SAS 200 с учетом комнатной температуры канал ниже подключения дымовых газов в помещении установки должен быть оборудован вентиляцией. Просвет должен составлять не менее $A_{\text{мин.}} = 125 \text{ см}^2$. Соответствующая воздухоприемная решетка предлагается в качестве принадлежности.

■ Сборка

1. Трубы и составные части необходимо состыковать до разъема. Между отдельными элементами можно устанавливать только оригинальные профильные уплотнения установочного комплекта или оригинальные запасные уплотнения. Перед сборкой необходимо смазать уплотнения силиконовой пастой, входящей в комплект поставки. При прокладке труб необходимо проследить за прямолинейностью труб и отсутствием натяжения. Это позволяет предотвратить протечки через уплотнения.
2. Для крепления опорной рейки на противоположной стенке раскрытия канала необходимо выполнить отверстие ($d=10 \text{ мм}$) на уровне кромки раскрытия. После этого следует забить штифт опорной рейки в отверстие.

Рис.15 Минимальные размеры канала

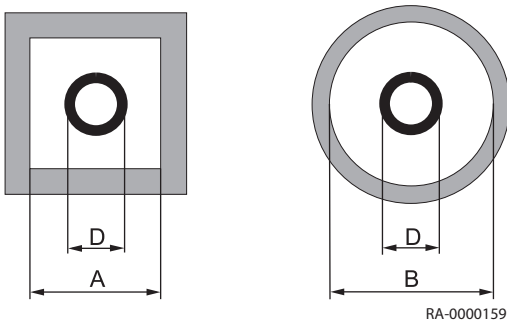


Рис.16 Сборка опорной рейки

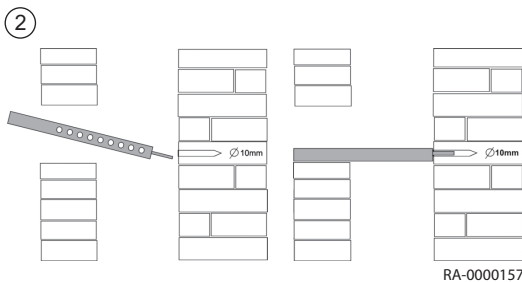
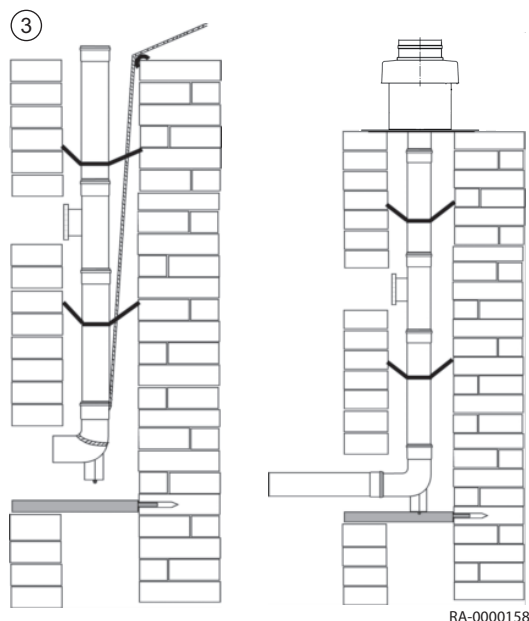


Рис.17 Вставка в воздуховод



3. Дымоход спускается сверху в канал. Для этого следует подсоединить трос к опоре и последовательно установить трубы, начав с вершины. Для предотвращения соскальзывания компонентов при сборке трос должен быть натянут до завершения сборки дымохода. При необходимости установить в воздуховод проставки, по меньшей мере, через каждые 2 м. Наклонить проставки под прямым углом и выровнять по центру канала. Трубы и составные части следует устанавливать таким образом, чтобы разъемы были ориентированы в направлении, противоположном направлению потока сконденсированной воды. После установки труб поместить опору на опорную рейку и выровнять ее (заподлицо и без натяжения). Крышку воздуховода на оголовке следует установить таким образом, чтобы атмосферные осадки не могли попадать в пространство между дымоходом и воздуховодом и воздух мог беспрепятственно проходить в целях обеспечения вентиляции.

**Внимание**

При замене уплотнений обязательно использовать новые уплотнения!

При повторной сборке разобранных дымоходов необходимо использовать новые уплотнения!

6.5.6 Отверстия для очистки и контроля

**Опасность**

Очистить дымоходы!

Необходимо предусмотреть возможность очистки дымоходов, а также проверки их просвета и герметичности.

По меньшей мере, одно отверстие для очистки и контроля должно быть предусмотрено в помещении для монтажа Power HT.

Если дымоходы в зданиях не могут быть очищены или осмотрены со стороны входа, необходимо предусмотреть дополнительное прочистное отверстие в верхней части системы отведения или над крышей.

При расположении дымоходов на наружной стене в нижней части системы отведения необходимо предусмотреть, по меньшей мере, одно прочистное отверстие. Для систем отведения в зданиях высотой < 15,00 м в вертикальной части, длиной трубопровода < 2,00 м по горизонтали и максимальным диаметром трубопровода 150 мм с максимальным отклонением (кроме отклонения непосредственно у котла и в шахте) достаточно одного отверстия для очистки и контроля в помещении установки Power HT.

Каналы для системы дымоходов не должны иметь никаких отверстий, за исключением необходимых отверстий для очистки и контроля, а также отверстий для вентилирования системы отведения.

6.6 Электрические подключения

6.6.1 Электрическое подключение (общие сведения)

**Риск поражения электрическим током**

Опасно для жизни: неправильное выполнение работ!

Все работы по электрическому подключению установки должен выполнять только квалифицированный электрик.

- Электропитание 230 В пер. тока +6% -10%, 50 Гц

В Германии при установке необходимо соблюдать VDE 0100 и местные правила; во всех прочих странах соблюдайте соответствующие нормы.

При электрическом подключении необходимо соблюдать полярность. В Германии подключение можно выполнить в виде штепсельного разъема с защитой от изменения полярности или в виде фиксированного соединения. Во всех прочих странах необходимо фиксированное соединение.

Для подачи питания использовать силовой кабель, подключенный к котлу, или кабель типа H05VV-F 3 x 1 мм² или 3 x 1,5 мм². Заземляющий кабель должен быть длиннее при подключении, что гарантирует его разрыв в случае аварии в последнюю очередь.



Важная информация

Для котлов с суммарной номинальной мощностью выше 100 кВт переключатель (аварийный выключатель) следует установить перед котлом снаружи помещения, в котором установлен котел. Этот переключатель должен быть обозначен надписью «АВАРИЙНЫЙ ВЫКЛЮЧАТЕЛЬ КОТЛА».

Все подключенные компоненты должны быть выполнены в соответствии с правилами VDE. На соединительные кабели обязательно устанавливать кабельные зажимы.

Типы кабелей



Риск поражения электрическим током

Опасно для жизни! Опасность травмы, в том числе со смертельным исходом, вследствие поражения электрическим током! Не допускается использовать жесткие кабели (например, NYM) вследствие опасности повреждения кабеля! Можно использовать только гибкие кабели, например, H05VV-F для высоковольтных линий и LIYY для линий датчиков.

6.6.2 Длина кабелей

Кабели шины/датчиков находятся не под сетевым напряжением, а под безопасным сверхнизким напряжением. Запрещается прокладывать их **параллельно кабелям питания** (сигналы помех). Если избежать этого невозможно, следует использовать экранированные кабели.

Разрешенная длина труб:

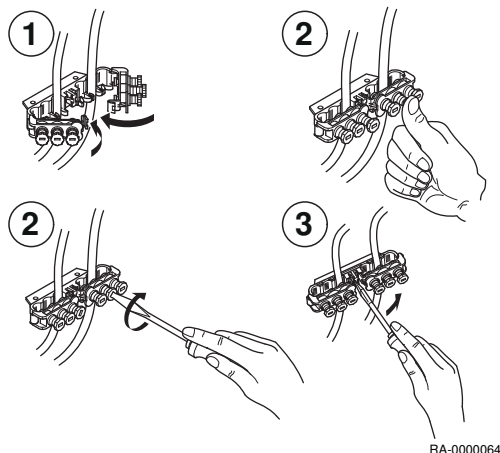
- Медный кабель до 20 м: 0,8 мм²
- Медный кабель до 80 м: 1 мм²
- Медный кабель до 120 м: 1,5 мм²

Типы кабелей: например, LIYY или LIYCY 2 x 0,8

6.6.3 Компенсаторы натяжения

Все кабели должны быть зафиксированы в кабельных зажимах панели управления и подключены в соответствии со схемой электрических соединений.

Рис.18 Компенсаторы натяжения



RA-0000064

6.6.4 Циркуляционные насосы

Разрешенная текущая нагрузка по мощности насоса равна $I_{N \text{ макс.}} = 1A$.

6.6.5 Предохранители оборудования

Предохранитель оборудования в блоке управления ISR:

- Предохранители ввода: Т 6.3А Н 250V

6.6.6 Подключение датчиков/компонентов



Опасность

Опасность поражения электрическим током! Опасно для жизни: неправильное выполнение работ!

Необходимо строго следовать схеме электрических соединений! Дополнительные принадлежности необходимо установить и подключить в соответствии с прилагаемыми инструкциями. Подключить к электрической сети. Проверить заземление.

Датчик уличной температуры (входит в комплект поставки)

Датчик наружной температуры находится в пакете с принадлежностями. Его следует подключить в соответствии со схемой электрических соединений.

6.6.7 Замена кабелей

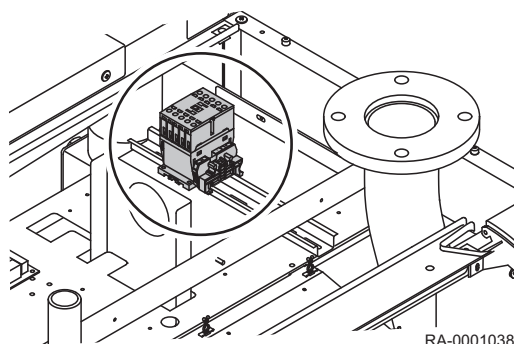
Все соединительные кабели, за исключением кабеля питания, подлежат замене на специальные кабели Вах1 в рамках процедуры замены. Для замены кабеля питания разрешается использовать только кабели типа H05VV-F 3 x 1 мм² или 3 x 1,5 мм².

6.6.8 Защита от контакта

После открытия Power HT необходимо установить на место привинчиваемые детали облицовки и закрепить их соответствующими винтами, чтобы исключить возможность контакта.

6.6.9 Электрическое подключение вспомогательного контактора для насоса PHS

Рис.19 PHS в Power HT



Риск поражения электрическим током

Опасно для жизни: возможно поражение электрическим током!

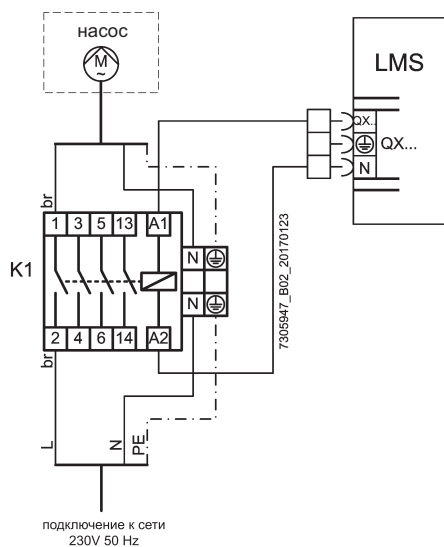
Все работы по электрическому подключению установки должен выполнять только квалифицированный электрик. Перед выполнением любых монтажных работ отключить котел от питания и принять меры против случайного повторного подключения!



Важная информация

Характеристики используемых соединительных кабелей и предохранителей должны соответствовать монтажной ситуации. Ответственность за это несет специалист.

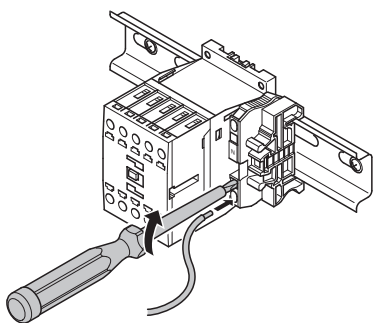
Рис.20 Схема электрических соединений PHS



RA-0001039

- Подключить вспомогательный контактор насоса PHS в соответствии со схемой электрических соединений
- Проложить соединительные кабели от насоса к котлу и подключить их к вспомогательному контактору PHS в соответствии со схемой электрических соединений.

Рис.21 Размыкание контактов клеммной колодки



RA-0000296

- Ввести отвертку в клеммную колодку, как показано на рисунке, и открыть ее
- Ввести соединительные кабели в контакты клемм и удалить отвертку

6.7 Заполнение системы

1. Заполнить систему отопления с помощью крана наполнения и слива котла (кран BFD) на Power HT
2. Проверить герметичность системы отопления



Более подробно - см.
Котел, Страница 19

7 Ввод в эксплуатацию

7.1 Общие сведения



Опасность

Ввод в эксплуатацию может осуществляться только сертифицированным специалистом. Специалист проверяет герметичность труб, правильное функционирование всех регулирующих, управляющих и предохранительных элементов, а также измеряет параметры сгорания. Если эта работа не будет выполнена правильно, существует риск причинения тяжелых травм и материального ущерба.

7.2 Контрольная ведомость для ввода в эксплуатацию

Tab.15 Контрольная ведомость для ввода в эксплуатацию

1.	Положение системы			
2.	Заказчик			
3.	Тип котла/назначение			
4.	Серийный номер			
5.	Нормативные значения газа	Индекс Воббе	кВт·ч/м ³	
6.		Рабочее значение отопления	кВт·ч/м ³	
7.	Все ли трубопроводы и соединения проверены на герметичность?			<input type="checkbox"/>
8.	Проверена ли система отведения дымовых газов?			<input type="checkbox"/>
9.	Проверен ли газопровод и удален ли из него воздух?			<input type="checkbox"/>
10.	Измерено ли статическое давление на входе газового клапана?		мбар	
11.	Проверено ли свободное вращение насосов?			<input type="checkbox"/>
12.	Заполнение отопительной установки			<input type="checkbox"/>
13.	Используемые присадки для воды			
14.	Измерено ли динамическое давление газа при полной нагрузке на входе газового клапана?		мбар	
15.	Измерено ли давление впрыска газа при полной нагрузке на выходе газового клапана?		мбар	
16.	Содержание CO ₂ при низкой нагрузке		%	
17.	Содержание CO при низкой нагрузке		част/мл н	
18.	Содержание CO ₂ при полной нагрузке		%	
19.	Содержание CO при полной нагрузке		част/мл н	
20.	Проверка функционирования:	Режим отопления		<input type="checkbox"/>
21.		Режим санитарно-технической воды		<input type="checkbox"/>
22.	Программирование:	Время/дата		<input type="checkbox"/>
23.		Заданное значение комфортного режима контура отопления 1/2	°C	
24.		Заданное значение ГВС	°C	
25.		Автоматическая суточная программа	Часы	
26.		Проверен ли отопительный график?		<input type="checkbox"/>
27.	Проверена ли герметичность системы отведения дымовых газов во время работы (например, проверка CO ₂ в кольцевом зазоре)?			
28.	Проинструктирован ли заказчик?			<input type="checkbox"/>

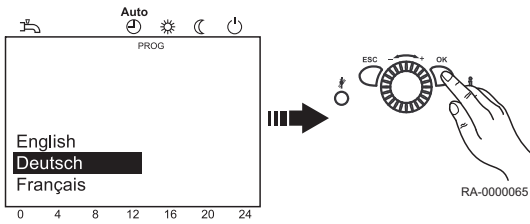
29. Переданы ли документы?		□
<p>Все компоненты проверены и промаркированы в соответствии с используемым стандартом. Все компоненты системы установлены в соответствии с указаниями производителей.</p> <p>Система в целом соответствует стандарту.</p> <p>Чтобы источник тепла работал надежно и экономично в течение длительного времени, рекомендуется ежегодно обслуживать теплогенератор.</p>		<p>Дата/подпись Печать организации</p>

7.3 Процедура ввода в эксплуатацию

7.3.1 Меню Ввода в эксплуатацию

Меню Ввода в эксплуатацию отображается однократно во время первого ввода в эксплуатацию.

1. Необходимо выбрать Язык и подтвердить выбор, нажав на **OK button**.
2. Выбрать год Год и подтвердить.
3. Задать Время дня и дата и подтвердить.
4. Завершить, нажав на **OK button**.



Важная информация

Если ввод информации в меню Ввода в эксплуатацию завершен нажатием на клавишу **ESC**, меню будет отображаться повторно при следующем включении оборудования.

7.4 Газовые регулировки

7.4.1 Заводские настройки

7.4.2 Содержание CO₂

Содержание CO₂ в дымовых газах необходимо проверять при вводе в эксплуатацию и во время регулярного технического обслуживания котла, а также после ремонта котла или системы отведения.

Содержание CO₂ во время работы указано в разделе *Технические данные*.



Внимание

Опасность повреждения горелки!

Слишком *высокие значения* CO₂ могут привести к неправильному сгоранию (высокое содержание CO) и повреждению горелки.

Слишком *низкие значения* CO₂ могут привести к проблемам с розжигом.

Количество воздуха, установленное на заводе, не может быть изменено.

7.4.3 Переключение с природного газа на сжиженный газ и обратно



Опасность

Газ опасен для жизни!

Тип газа Power HT разрешается изменять только сертифицированному специалисту.

Для переключения на другой тип газа потребуется снизить содержание CO₂, повернув установочные винты на газовом клапане. Кроме того, необходимо установить параметры, перечисленные в следующей таблице, на указанные значения в системе регулирования LMS.

Функция	№ параметра	Уровень настройки	Power HT 1.130		Power HT 1.180		Power HT 1.230	
			Природный газ	Пропан	Природный газ	Пропан	Природный газ	Пропан
Котел								
Осн. вых. ступень	2331	F	20	35	28	35	35	48
Управление горелкой								
Треб мощн предпродувки	9504	F	73	73	94	94	96	96
Треб мощн поджиг	9512	F	59,3	66,3	75,5	86,8	77,1	89,3
Треб мощн при мин нагр	9524	F	20,0	35,0	28,0	35,0	35,0	48,0
Вентилят вых/скор наклон	9626	F	37,1	33,9	27,6	24,1	26,4	23,0
Вентилят вых/скор Y	9627	F	501,1	453,9	517,2	507,4	464,4	446,3
Содержание CO ₂ (± 0,2)			9,3	11,0	9,3	11,0	9,3	11,0

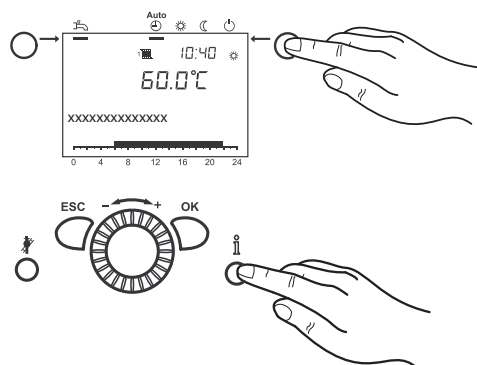
Функция	№ параметра	Уровень настройки	Power HT 1.280		Power HT 1.320	
			Природный газ	Пропан	Природный газ	Пропан
Котел						
Осн. вых. ступень	2331	F	42	58	48	58
Управление горелкой						
Треб мощн предпродувки	9504	F	120	120	129	129
Треб мощн поджиг	9512	F	93,4	110,0	103,9	115,5
Треб мощн при мин нагр	9524	F	42,0	58,0	48,0	58,0
Вентилят вых/скор наклон	9626	F	20,1	19,9	19,9	19,0
Вентилят вых/скор Y	9627	F	488,0	305,7	431,7	306,1
Содержание CO ₂ (± 0,2)			9,3	11,0	9,3	11,0

**Внимание**

Опасность для окружающей среды и оборудования в случае чрезмерного содержания CO! Если котел, настроенный на природный газ, будет работать на сжиженном газе, установочный винт полной нагрузки на газовом клапане следует повернуть по часовой стрелке (-) на пол-оборота перед включением котла!

7.4.4 Ручная регулировка мощности горелки (функция останова контроллера)

Для управления значениями CO₂ Power HT работает в **режиме останова управления**



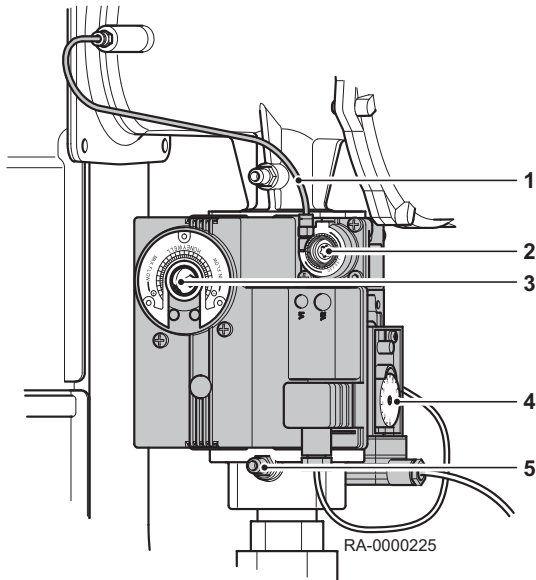
1. Нажать на клавишу **Клавиша режима отопления** и удерживать ее нажатой примерно 3 сек.
⇒ На дисплее появится сообщение Останов акт контроллера.
2. Дождаться возврата дисплея к базовому изображению.
3. Нажать на информационную клавишу
⇒ На дисплее появится сообщение Уст останова контр-а. Текущая степень модуляции отображается на дисплее.
4. Нажать на **OK**.
⇒ Теперь можно изменить заданное значение.
5. Нажать на **OK**.
⇒ После этого отображенное заданное значение корректируется контроллером.

**Важная информация**

Функция останова управления прекращает работу при нажатии на **кнопку режима отопления** и удерживании ее нажатой в течение прим. 3 секунд, при достижении максимальной температуры котла или по истечении времени. Если бак водонагревателя со змеевиком подает запрос тепла, этот запрос будет выполняться во время работы функции останова управления.

7.4.5 Регулировка содержания CO₂

Рис.22 Обзор газового клапана



- 1 Компенсационный трубопровод
- 2 Регулировочный винт для неполной нагрузки (Torx TX 40)
- 3 Регулировочный винт для полной нагрузки (шестигранный ключ 3 мм)
- 4 Контроллер давления газа
- 5 Форсунка измерения давления на входе

■ Настройка содержания CO₂ при макс. мощности

Содержание CO₂ при макс. мощности настраивается на газовом клапане следующим образом:

1. Power HT В режиме останова управления значение максимально (см. раздел *Функция останова управления*)
2. Снять защитную крышку с регулировочного винта для полной нагрузки
3. Настроить содержание CO₂ с помощью шестигранного ключа 3 мм и регулировочного винта для полной нагрузки в соответствии с *Техническими характеристиками*
 - По часовой стрелке: Содержание CO₂ уменьшается
 - Против часовой стрелки: Содержание CO₂ увеличивается
4. Установить защитную крышку на регулировочный винт для полной нагрузки

■ Настройка содержания CO₂ при мин. мощности

Содержание CO₂ при мин. мощности настраивается на газовом клапане следующим образом:

1. Power HT В режиме останова управления значение минимально (см. раздел *Функция останова управления*)
2. Снять защитную крышку с регулировочного винта для неполной нагрузки
3. Настроить содержание CO₂ с помощью ключа TX 40 Torx и регулировочного винта для полной нагрузки в соответствии с *Техническими характеристиками*
 - По часовой стрелке: Содержание CO₂ увеличивается
 - Против часовой стрелки: Содержание CO₂ уменьшается

4. Установить защитную крышку на регулировочный винт для неполной нагрузки

**Важная информация**

После успешной регулировки газового клапана необходимо повторно проверить содержание CO₂ при максимальной и минимальной мощности и при необходимости откорректировать его

**Более подробно - см.**

Технические данные, Страница 12

7.5 Завершающие инструкции

7.5.1 Инструктирование заказчика

Заказчику должны быть предоставлены исчерпывающие пояснения по системе отопления и функционированию предохранительных устройств. В частности, до сведения заказчика должно быть доведено следующее:

- Запрещается закрывать или ограничивать отверстие для подачи воздуха
- Подводящая форсунка воздуха на сгорание в верхней части устройства должна быть доступна для трубочиста
- Следующая система управления имеет функцию самодиагностики:
 - Проверка давления по манометру
 - Проверка получателя под форсункой предохранительного клапана
- Только сертифицированный специалист может выполнять периодический осмотр и очистку.

7.5.2 Документы

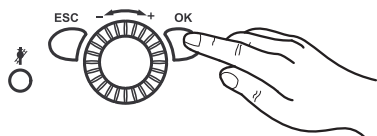
- Документы, относящиеся к отопительной системе, следует передать заказчику, указав на необходимость их хранения в помещении, в котором установлен котел.
- Системный журнал с контрольной ведомостью ввода в эксплуатацию, с подтверждением и юридически обязывающей собственноручной подписью заказчика: Все компоненты проверены и промаркированы в соответствии с используемым стандартом. Все компоненты установлены в соответствии с указаниями производителей. Система в целом соответствует стандарту.

8 Работа

8.1 Эксплуатация панели управления

8.1.1 Изменение параметров

Настройки, которые не могут быть изменены непосредственно на панели управления, должны осуществляться на уровне настройки. Базовый процесс программирования описан ниже на примере настройки **Время дня и дата**.



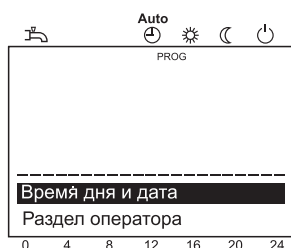
1. Нажать на **OK**.
⇒ Отображаются пункты меню уровня *Конечного пользователя*.



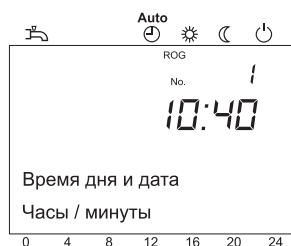
Важная информация

Если параметры необходимо изменить на уровне, отличающемся от уровня Конечного пользователя, учесть приведенное ниже примечание.

2. Ручкой управления выбрать пункт меню **Время дня и дата**.
3. Нажать на **OK**.



4. Ручкой управления выбрать пункт меню **Часы / минуты**.
5. Нажать на **OK**.



6. Выполнить настройку часов (например, 15 ч), используя ручку управления.
7. Нажать на **OK**.



8. Выполнить настройку минут (например, 30 минут), используя ручку управления.
9. Нажать на **OK**.

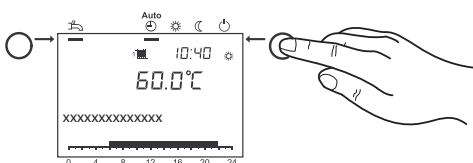


10. Покинуть уровень программирования, нажав на клавишу **режима отопления**.



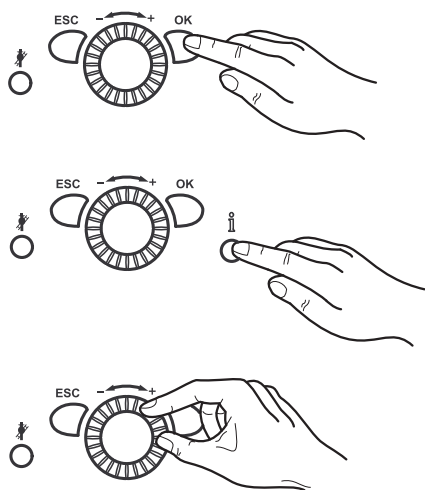
Важная информация

Предыдущий пункт меню восстанавливается в исходном состоянии без сохранения изменений при нажатии на клавишу **ESC**. Если в течение примерно 8 минут настройки не будут изменены, дисплей будет возвращен в базовое состояние без применения ранее сделанных настроек.



8.1.2 Порядок программирования

Выбор уровней настройки и пунктов меню выполняется следующим образом:



1. Нажать на **ОК**.
⇒ Отображаются пункты меню уровня *Конечного пользователя*.
2. Нажать на **информационную кнопку** и **удерживать ее нажатой в течение 3 с**.
⇒ Появятся уровни настройки.
3. Выбрать уровень настройки ручкой управления.

Уровни настройки
- Конечный пользователь (Eu)
- Ввод в эксплуатацию (С), в т. ч. Конечный пользователь (Eu)
- Инженер (Е), в т. ч. Конечный пользователь (Eu) и Ввод в эксплуатацию (С)
- OEM, в т. ч. все прочие уровни настройки (защищено паролем)

4. Нажать на **ОК**.
5. Выбрать требуемый пункт меню (см. список параметров) ручкой управления.



Смотри

Не все пункты меню будут видны, в зависимости от выбора уровня программирования и программы.

8.2 Запуск

8.2.1 Проверка давления воды



Внимание

Перед включением проверить показания датчика давления на предмет достаточности давления воды. Значение давления воды устанавливается специалистом во время монтажа.

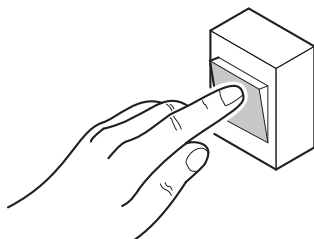
- Если значение ниже значения, заданного специалистом: Добавить воду.
- Если значение выше значения, заданного специалистом: Не вводить в эксплуатацию газовый конденсационный котел. Слить воду.

8.2.2 Включение

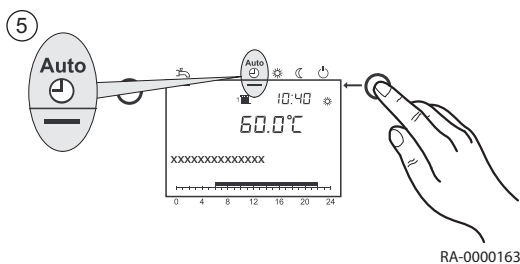
Этот раздел описывает порядок включения котла.


1. Включение аварийного выключателя отопления
2. Открыть газовый отсечной клапан
3. Открыть разъединяющие клапаны в подающей и обратной трубе отопления на котле.
4. Открыть крышку панели управления и включить переключатель ВКЛ./ВЫКЛ. на панели управления котла.

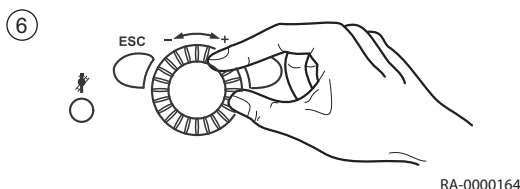
①



RA-0000162



5. Использовать **клавишу режима отопления** для выбора автоматического режима работы на блоке управления котлом 



6. Установить требуемую комнатную температуру с помощью органов управления на блоке управления

8.2.3 Настройка необходимых параметров

Как правило, параметры системы регулирования не требуют редактирования. Может потребоваться настройка только даты/времени и индивидуальных суточных программ.

Для нагрева ГВС рекомендуется настройка 55°C.





Важная информация

Время нагрева санитарно-технической воды устанавливается в суточной программе 4/ГВС. **По соображениям удобства нагрев санитарно-технической воды запускается примерно за 1 час до включения центрального отопления.**

8.2.4 Настройка режима отопления

Клавиша режима отопления позволяет переключаться между различными режимами отопления. Выбранная настройка отмечается полосой под символом режима работы.

Автоматический режим

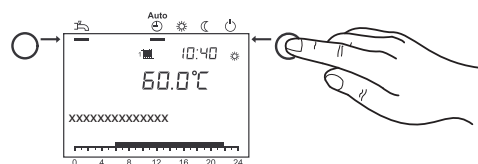
- Режим отопления в соответствии с суточной программой
- Заданная температура  или  в соответствии с суточной программой
- Защитные функции (защита системы от замерзания, защита от перегрева) включены
- Автоматическое переключение летнего/зимнего режима (автоматическое переключение между отоплением и летним режимом начиная с определенной наружной температуры)
- Автоматическое ограничение дневного отопления (автоматическое переключение между отоплением и летним режимом, если наружная температура превышает заданную комнатную температуру)

Постоянный режим или

- Режим отопления без суточной программы
- Защитные функции включены
- Автоматическое переключение летнего/зимнего режима не включено
- Автоматическое ограничение дневного отопления не включено

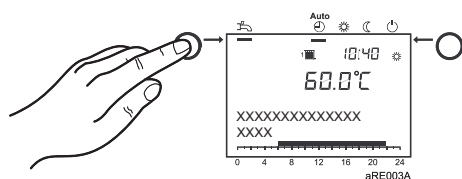
Защитный режим

- Без отопления
- Температура согласно заданному значению защиты от замерзания
- Защитные функции включены



- Автоматическое переключение летнего/зимнего режима включено
- Автоматическое ограничение дневного отопления включено

8.2.5 Регулировка режима санитарно-технической воды



- Включение: санитарно-техническая вода подготавливается в соответствии с выбранной программой переключения.
- Выключение: подготовка санитарно-технической воды отключена.

i Важная информация

- Настройка в диапазоне от 50 до 60°C рекомендована для нагрева санитарно-технической воды.
- Время нагрева санитарно-технической воды устанавливается в суточной программе 4/ГВС.

По соображениям удобства нагрев санитарно-технической воды запускается примерно за 1 час до включения центрального отопления.

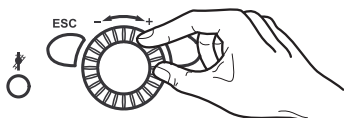
i Важная информация

Функция защиты от легионелл

Каждое воскресенье при первом нагреве водонагревателя ГВС включается функция защиты от легионелл; это означает, что горячая санитарно-техническая вода однократно нагревается до 65°C в целях уничтожения существующих легионелл.

8.2.6 Регулировка заданной комнатной температуры в комфортном режиме

Ниже описан порядок настройки заданной комнатной температуры в комфортном режиме.

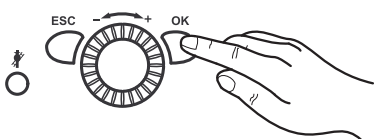


1. Установить заданное значение комфортного режима ручкой управления.

⇒ => Значение принимается автоматически.

8.2.7 Настройка заданной комнатной температуры в пониженном режиме

Ниже описан порядок настройки заданной комнатной температуры в пониженном режиме.



1. Нажать на **OK**.
2. Выбрать пункт меню Контур отопления.
3. Нажать на **OK**.
4. Выбрать параметр Пониженная уставка.
5. Нажать на **OK**.
6. Установить заданное значение пониженного режима ручкой управления.
7. Нажать на **OK**.
8. Покинуть уровень программирования, нажав на клавишу **режима отопления**.

8.2.8 Аварийный режим (ручное управление)

Если функция ручного управления включена, котел настраивается на заданное значение вручную. Все насосы включаются. Дополнительные запросы, например, нагрева санитарно-технической воды, игнорируются.

■ Включение аварийного режима

1. Нажать на **OK**.
2. Выбрать пункт меню Обслуживание.

3. Нажать на **ОК**.
4. Выбрать параметр Ручное управление (программа № 7140).
5. Нажать на **ОК**.
6. Выбрать параметр Вкл.
7. Нажать на **ОК**.
8. Покинуть уровень программирования, нажав на клавишу **режима отопления**.

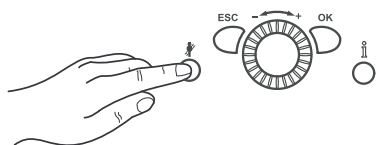
■ Регулировка заданного значения для аварийного режима



В режиме «Ручное управление» можно выбрать номинальную температуру:

1. Нажать на **информационную клавишу**.
2. Нажать на **ОК**.
3. Настроить номинальное значение поворотной ручкой
4. Подтвердить настройку, нажав на клавишу **ОК**.

8.2.9 Режим «Трубочист»

Режим «Трубочист» включается или отключается **клавишей режима «Трубочист»**.



1. Нажать на **клавишу режима «Трубочист»** .
- ⇒ Включенная специальная функция отображается символом  на дисплее.

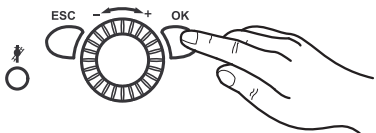


Важная информация

Если бойлер со змеевиком подает запрос тепла, этот запрос будет выполняться, пока работает функция контроля эмиссии (режим «Трубочист»).

8.2.10 Возврат к заводским параметрам

Заводские настройки восстанавливаются следующим образом:



1. Нажать на клавишу **ОК**
2. Выбрать уровень настройки Инженер
3. Выбрать параметр **Актив. базовые настройки** (программа № 31)
4. Изменить настройку на «Да» и дождаться возврата настройки на «Нет»
5. Нажать на клавишу **ESC**
- ⇒ Заводские настройки восстановлены.

9 Параметры

9.1 Список параметров



Смотри

- В зависимости от конфигурации системы на дисплее будут отображаться не все из перечисленных ниже параметров.
- Для перехода на уровень настройки конечного пользователя (Eu), ввода в эксплуатацию (С) и специалиста (Е):
 - 1 нажать на **OK button**.
 - .
 - 2 Затем нажать на **information button** и удерживать ее нажатой примерно 3 с.
 - 3 Выбрать контур ручкой управления.
 - .
 - 4 Подтвердить выбор, нажав на **OK button**.
 - .

Время дня и дата	№ программы	Уровень	Стандартное значение
Часы / минуты	1	Eu	01:00 (ч:мин)
День / месяц	2	Eu	01.01 (день.месяц)
Год	3	Eu	2030 (год)
Начало летнего периода	5	Е	25.03 (день.месяц)
Оконч летн периода	6	Е	25.10 (день.месяц)

Раздел оператора	№ программы	Уровень	Стандартное значение
Язык	20	Eu	Немецкий
Информация Временно Постоянно	22	Е	Временно
Отобр ошибки Код Код и текст	23	Е	Код и текст
Контраст дисплея	25	Eu	-
Блок работы Выкл Вкл	26	Е	Выкл
Блок программиров Выкл Вкл	27	Е	Выкл
Единицы °C, bar °F, psi	29	Eu	°C, bar
Сохран базовые настройки ⁽¹⁾ Нет Да	30	Е	Нет
Актив. базовые настройки ⁽²⁾ Нет Да	31	Е	Нет
Используй как Комн устройство 1 Комн устройство 2 Комнатный модуль 3/Р Пульт оператора 1 Пульт оператора 2 Пульт оператора 3 Сервисн устройство	40	С	Комн устройство 1
Назнач. устр. 1 ⁽³⁾ Контур отопления 1 Контуров отопления 1 и 2 Контуров отопления 1 и 3 Все контуры отопления	42	С	Контур отопления 1
Работа НС2 Обычно с КО1 Независимо	44	С	Обычно с КО1
Работа НС3/Р Обычно с КО1 Независимо	46	С	Обычно с КО1
Устр 1 комн темп Только конт отопл 1 Для всех назнач КО	47	С	Для всех назнач КО
Кнопка занят устр 1 Отсутствует Контур отопления 1 Для всех назнач КО	48	С	Для всех назнач КО

Раздел оператора	№ программы	Уровень	Стандартное значение
Настройка комнат датчика	54	E	0,0°C
Версия програм. обеспеч.	70	E	-
(1) Этот параметр виден только на комнатном устройстве! (2) Этот параметр виден только в том случае, если соответствующая стандартная настройка доступна в блоке управления! (3) Этот параметр виден только на комнатном устройстве, так как блок управления котла запрограммирован на постоянное выполнение функций управления!			

Беспроводный ⁽¹⁾	№ программы	Уровень	Стандартное значение
Комн мод1 Пропуск Готов Нет приема Зам бат	130	C	Пропуск
Комн мод2 Пропуск Готов Нет приема Зам бат	131	C	Пропуск
Комнатный модуль 3 Пропуск Готов Нет приема Зам бат	132	C	Пропуск
Наружн датч Пропуск Готов Нет приема Зам бат	133	C	Пропуск
Репитер Пропуск Готов Нет приема Зам бат	134	C	Пропуск
Пульт опер1 Пропуск Готов Нет приема Зам бат	135	C	Пропуск
Пульт опер2 Пропуск Готов Нет приема Зам бат	136	C	Пропуск
Пульт оператора 3 Пропуск Готов Нет приема Зам бат	137	C	Пропуск
Устр-во облс Пропуск Готов Нет приема Зам бат	138	C	Пропуск
Удалить все устройства Нет Да	140	C	Нет
(1) Параметр виден только при наличии беспроводного комнатного устройства!			

Суточная программа	Контур отопления 1 № программы	Контур отопления 2 ⁽¹⁾ № программы	Контур отопления 3 № программы	Уровень	Стандартное значение
Пр выбор Пн-Вс Пн-Вс Пн-Птн Сб-Вс Пн Вт Среда Чт Птн Сб Вс	500	520	540	Eu	Пн
1 ступень вкл	501	521	541	Eu	06:00 (ч/мин)
1 ступень выкл	502	522	542	Eu	22:00 (ч/мин)
2 ступень вкл	503	523	543	Eu	--:-- (ч/мин)
2 ступень выкл	504	524	544	Eu	--:-- (ч/мин)
3 ступень вкл	505	525	545	Eu	--:-- (ч/мин)
3 ступень выкл	506	526	546	Eu	--:-- (ч/мин)
Копировать?	515	535	555	Eu	
Значения по умолчанию Нет Да	516	536	556	Eu	Нет
(1) Параметры видны только при установленном контуре отопления.					

Суточная программа контура отопления 4/ГВС	№ программы	Уровень	Стандартное значение
Пр выбор Пн-Вс Пн-Вс Пн-Птн Сб-Вс Пн Вт Среда Чт Птн Сб Вс	560	Eu	Пн
1 ступень вкл	561	Eu	05:00 (ч/мин)
1 ступень выкл	562	Eu	22:00 (ч/мин)
2 ступень вкл	563	Eu	--:-- (ч/мин)

Суточная программа контура отопления 4/ГВС	№ программы	Уровень	Стандартное значение
2 ступень выкл	564	Eu	--:-- (ч/мин)
3 ступень вкл	565	Eu	--:-- (ч/мин)
3 ступень выкл	566	Eu	--:-- (ч/мин)
Копировать?	575	Eu	
Значения по умолчанию Нет Да	576	Eu	Нет

Суточная программа контура отопления 5	№ программы	Уровень	Стандартное значение
Пр выбор Пн-Вс Пн-Вс Пн-Птн Сб-Вс Пн Вт Среда Чт Птн Сб Вс	600	Eu	Пн
1 ступень вкл	601	Eu	06:00 (ч:мин)
1 ступень выкл	602	Eu	22:00 (ч:мин)
2 ступень вкл	603	Eu	--:-- (ч/мин)
2 ступень выкл	604	Eu	--:-- (ч/мин)
3 ступень вкл	605	Eu	--:-- (ч/мин)
3 ступень выкл	606	Eu	--:-- (ч/мин)
Копировать?	615	Eu	
Значения по умолчанию Нет Да	616	Eu	Нет

Контур отопления на период выходных и праздничных дней	1 № программы	2 ⁽¹⁾ № программы	3 ⁽¹⁾ № программы	Уровень	Стандартное значение
Пр выбор Период 1 Период 2 Период 3 Период 4 Период 5 Период 6 Период 7 Период 8	641	651	661	Eu	Период 1
Старт	642	652	662	Eu	—.— (день.месяц)
Останов	643	653	663	Eu	—.— (день.месяц)
Рабочий уровень Защита от замораж. Пониженный	648	658	668	Eu	Защита от замораж.
(1) Параметры видны только при установленном контуре отопления!					

Контур отопления	1 № программы	2 ⁽¹⁾ № программы	3 ⁽¹⁾ № программы	Уровень	Стандартное значение
Уставка уровня Комфорт	710	1010	1310	Eu	20,0°C
Пониженная уставка	712	1012	1312	Eu	18°C
Уставка защ от замораж	714	1014	1314	Eu	10,0°C
Наклон кривой отопления	720	1020	1320	Eu	1,24
Смещ-е кривой отопления	721	1021	1321	E	0,0°C
Адаптация кривой отопл. Выкл Вкл	726	1026	1326	E	Выкл
Огранич отопл зима/лето	730	1030	1330	Eu	18°C
Суточн лимит отопления	732	1032	1332	E	0°C
Уставка темп под мин.	740	1040	1340	E	8°C
Уставка темп под макс.	741	1041	1341	E	80°C
Сост комн с уст темп под	742	1042	1342	E	-- -°C
Соотн переключ стат	744	1044	1344	E	---
Задержка запроса тепла	746	1046	1346	E	0 с
Влияние комнатной темп	750	1050	1350	C	-- -%
Ограничение комн темп	760	1060	1360	E	0,5°C
Ускорен нагрев	770	1070	1370	E	-- -°C

Контур отопления	1 № програм- мы	2 ⁽¹⁾ № про- граммы	3 ⁽¹⁾ № програм- мы	Уро- вень	Стандартное значе- ние
Быстрый возврат Выкл Вниз до пониж уставки Вниз до устак защ замор	780	1080	1380	E	Вниз до пониж уставки
Опт.старт управл-я макс.	790	1090	1390	E	0 мин
Опт.останов управл-я макс.	791	1091	1391	E	0 мин
Старт повыш пониж уст	800	1100	1400	E	-- -°C
Конец повыш пониж уст	801	1101	1401	E	-15°C
Постоян работа насоса Нет Да	809	1109	1409	E	Нет
Защ от перегр конт насоса Выкл Вкл	820	1120	1420	E	Выкл
Форс. режим смес. клапана	830	1130	1430	E	5°C
Время работы привода	834	1134	1434	E	120 с
Функция сушки пола Выкл Функц-ое отопление Осушающее отопление Сушка/функц отопление Функц отопление/сушка Вручную	850	1150	1450	E	Выкл
Ручн зад уст сушки пола	851	1151	1451	E	25°C
Текущ уст сушки пола	855	1155	1455	E	-- -°C
Тек. день сушки пола	856	1156	1456	E	0
Чрезмерн наддув тепла Выкл Режим отопления Постоянно	861	1161	1461	E	Режим отопления
С буф накопит баком Нет Да	870	1170	1470	E	Да
С осн контр/нас системы Нет Да	872	1172	1472	E	Да
Уменьш скорости насоса Рабочий уровень Характеристика	880	1180	1480	E	Характеристика
Мин скорость насоса	882	1182	1482	C	10%
Макс скорость насоса	883	1183	1483	C	100%
Рег кривой при 50% скор	888	1188	1488	E	10%
Рег скор настр уст потока Нет Да	890	1190	1490	E	Да
Рабочий уровень Защита от замораж. Пониженный Комфорт	898	1198	1498	E	Пониженный
Смена рабочего режима Отсутствует Защита Пониженный Комфорт Автоматический	900	1200	1500	E	Защита

(1) Параметры видны только при установленном контуре отопления!

ГВС	№ програм- мы	Уро- вень	Стандартное значе- ние
Номинальная уставка	1610	Eu	55°C
Пониженная уставка	1612	E	45°C
Номинальная уставка макс	1614	E	65°C
Разрешение на запуск 24ч/день Врем программы КО Врем программа 4/ГВС	1620	Eu	Врем программа 4/ГВС
Приоритет загрузки Абсолютный Смещение Отсутствует Смещ СК, абс НК	1630	E	Смещ СК, абс НК
Функция Legionella Выкл Периодически Заданный будний день	1640	E	Заданный будний день
Период функц Legionella	1641	E	3
Д нед функц Legionella Понед-ник Вторник Среда Четверг Пятница Суббота Воскре-нье	1642	E	Воскре-нье
Время функц Legionella	1644	E	---

ГВС	№ программы	Уровень	Стандартное значение
Уст функц Легионелла	1645	Е	65°C
Длит функц Легионелла	1646	Е	- - - мин
Функ Лег-а цирк насоса Выкл Вкл	1647	Е	Вкл
Разр вкл цирк насоса Врем прогр 3/КО с насосо Разреш на ГВС Врем программа 4/ГВС Расписание 5	1660	С	Разреш на ГВС
Чередование цирк насоса Выкл Вкл	1661	С	Вкл
Уставка циркуляции	1663	Е	55°C
Смена рабочего режима Отсутствует Выкл Вкл	1680	Е	Выкл

Контур потребителя/контур бассейна	Контур потребителя 1 № программы	Контур потребителя 2 № программы	Контур бассейна № программы	Уровень	Стандартное значение
Треб пост уст темп подач	1859	1909	1959	С	70°C
Приоритет смены ГВС Нет Да	1874	1924	1974	Е	Да
Чрезмерн наддув тепла Выкл Вкл	1875	1925	1975	Е	Вкл
С буф накопит баком Нет Да	1878	1928	1978	Е	Да
С осн контр/нас системы Нет Да	1880	1930	1980	Е	Да

Бассейн	№ программы	Уровень	Стандартное значение
Уст. солнеч. нагр.	2055	Еи	26°C
Уст. источн. тепла	2056	Еи	22°C
Приор. загр. солнеч. Приоритет 1 Приоритет 2 Приоритет 3У	2065	Е	Приоритет 3У
Макс. темп. бассейна	2070	Е	32°C
С солн интегр Нет Да	2080	Е	Да

Блок первичного управления/подающий насос	№ программы	Уровень	Стандартное значение
Уставка темп под мин.	2110	Е	8°C
Уставка темп под макс.	2111	Е	80°C
Блок сист насос теплоген Выкл Вкл	2121	Е	Выкл
Форс. режим смес. клапана	2130	Е	0°C
Время работы привода	2134	Е	120 с
Осн. контр./сист. насос До буф накоп бака После буф накоп бака	2150	Е	После буф накоп бака

Котел	№ программы	Уровень	Стандартное значение
Вкл. ниже наруж. темп.	2203	Е	- - -°C
Полн. загр. буф. Выкл Вкл	2208	Е	Выкл
Мин уставка	2210	Е	20°C
Уставка макс.	2212	Е	90°C

Котел	№ программы	Уровень	Стандартное значение
Ручн управл уставкой	2214	Eu	60°C
Врем раб горелки, мин.	2241	E	1 мин
Мин время выкл горелки	2243	E	3 мин
Переп откл горелки	2245	E	20°C
Время выбега насоса	2250	E	2 мин
Вр выбега насоса посл ГВС	2253	E	5 мин
Защ от замор насоса котла Выкл Вкл	2300	E	Выкл
Сост котла при блокир Выкл Вкл	2301	E	Выкл
Блок импульсн генер тепл Только режим обогрева Режим отопления и ГВС	2305	E	Режим отопления и ГВС
Темп. дифф. макс.	2316	C	- - -
Номин дифф температуры	2317	C	15°C
Модуляция насоса Отсутствует Запрос Уставка темп котла Номин дифф температуры Выход горелки	2320	E	Номин дифф температуры
Мин скорость насоса	2322	E	10%
Макс скорость насоса	2323	E	100%
Номинальная мощность	2330	E	Power HT 1.130: 125 кВт Power HT 1.180: 170 кВт Power HT 1.230: 215 кВт Power HT 1.280: 260 кВт Power HT 1.320: 300 кВт
Осн. вых. ступень	2331	E	Power HT 1.130: 20 кВт Power HT 1.180: 28 кВт Power HT 1.230: 35 кВт Power HT 1.280: 42 кВт Power HT 1.320: 48 кВт
Мощн при мин скор насоса	2334	E	10%
Мощн при макс скор насоса	2335	E	90%
Мощн вент отопл макс ⁽¹⁾	2441	E	Power HT 1.130: 125 кВт Power HT 1.180: 170 кВт Power HT 1.230: 215 кВт Power HT 1.280: 260 кВт Power HT 1.320: 300 кВт

Котел	№ программы	Уровень	Стандартное значение
Мощн вент при макс загр ⁽¹⁾	2442	Е	Power HT 1.130: 125 кВт Power HT 1.180: 170 кВт Power HT 1.230: 215 кВт Power HT 1.280: 260 кВт Power HT 1.320: 300 кВт
Мощн вент ГВС макс ⁽¹⁾	2444	Е	Power HT 1.130: 125 кВт Power HT 1.180: 170 кВт Power HT 1.230: 215 кВт Power HT 1.280: 260 кВт Power HT 1.320: 300 кВт
Задержка контроллера Выкл Только режим обогрева Только режим ГВС Режим отопления и ГВС	2450	Е	Только режим обогрева
Задерж работы вентил ⁽¹⁾	2452	Е	Power HT 1.130: 20 кВт Power HT 1.180: 28 кВт Power HT 1.230: 35 кВт Power HT 1.280: 42 кВт Power HT 1.320: 48 кВт
Длит задержки контр-ра	2453	Е	60 с
Дифф переключ вкл КО	2454	Е	4°C
Мин дифф переключ КО	2455	Е	3°C
Макс дифф переключ КО	2456	Е	5°C
Дифф переключ вкл ГВС	2460	Е	4°C
Мин дифф переключ ГВС	2461	Е	5°C
Макс дифф переключ ГВС	2462	Е	7°C
Задерж запр тепл сп оп	2470	Е	0 с
Закры реле давления Предотв запуска Блокировка	2500	Е	Предотв запуска
Учет энергии газа Выкл. Вкл.	2550	С	Выкл.
Поправка учета энергии газа	2551	С	1,0
(1) настройки в кВт являются приблизительными. Точные значения можно определить, например, с помощью прибора учета газа.			

Каскад	№ программы	Уровень	Стандартное значение
Стратегия управл. Позже вкл, сначала выкл Позже вкл, позже выкл Сначала вкл, позже выкл	3510	Е	Позже вкл, позже выкл
Актив. инт. послед. источн.	3530	Е	50°C*мин
Перезагр. инт. посл. источн.	3531	Е	20°C*мин
Блок. повт. запуска	3532	Е	300 с
Задержка включ.	3533	Е	10 мин
Авт. переключ. посл. источн.	3540	Е	100 ч

Каскад	№ программы	Уровень	Стандартное значение
Авт. искл. посл. источн. Отсутствует Перв. Последний Перв. и послед.	3541	Е	Отсутствует
Ведущ. источн. Источн. 1 Источн. 2 Источн. 3 Источн. 4 Источн. 5 Источн. 6 Источн. 7 Источн. 8 Источн. 9 Источн. 10 Источн. 11 Источн. 12 Источн. 13 Источн. 14 Источн. 15 Источн. 16	3544	Е	Источн. 1
Мин. Температура обратки	3560	Е	8°C
Мин. перепад темп.	3590	Е	---°C

Солнечная установка	№ программы	Уровень	Стандартное значение
Перепад температуры вкл	3810	С	8°C
Перепад температ выкл	3811	С	4°C
Мин темп загр нак бак ГВС	3812	Е	---°C
Перепад темп. дифф. вкл.	3813	Е	---°C
Перепад темп. дифф.выкл.	3814	Е	---°C
Мин темп загр буфера	3815	Е	---°C
Темп. дифф. вкл. басс.	3816	Е	---°C
Темп. дифф. выкл. басс.	3817	Е	---°C
Мин. темп. загр. басс.	3818	Е	---°C
Приор. загр. накопит. емк. Отсутствует Накопит. ГВС Буф накопит бак	3822	Е	Накопит. ГВС
Отн приор врем загрузки	3825	Е	--- мин
Время ожид отн приор	3826	Е	5 мин
Время ожид парал работы	3827	Е	--- мин
Задержка второго насоса	3828	Е	60 с
Функ-я запуска колл-ра	3830	Е	---
Мин время раб нас колл-ра	3831	Е	20 с
Функц. запуска колл. вкл.	3832	Е	07:00 (ч:мин)
Функц. запуска колл. выкл.	3833	Е	19:00 (ч:мин)
Зап функц коллектора	3834	Е	--- мин/°C
Защ от замораж коллект	3840	Е	---°C
Защ колл от перегрева	3850	Е	---°C
Перенос тепла испарения	3860	Е	130°C
Мин скорость насоса	3870	Е	10%
Макс скорость насоса	3871	Е	100%
Антифриз Отсутствует Этиленгликоль Пропиленгликоль Этил. и пропил. гликоль	3880	Е	Пропиленгликоль
Концентрация антифриза	3881	Е	50%
Мощн насоса	3884	Е	200 л/ч
КПД имп устройства	3887	Е	10 л





Твердотопливный котел	№ программы	Уровень	Стандартное значение
Блок др источн тепла Выкл Вкл	4102	Е	Выкл
Мин уставка	4110	Е	65°C
Перепад температуры вкл	4130	Е	8°C
Перепад температ выкл	4131	Е	4°C
Сравнивает температура Датчик ГВС В3 Датчик ГВС В31 Датчик буфера В4 Датчик буфера В41 Уставка темп подачи Мин уставка	4133	Е	Датчик буфера В41
Время выбега насоса	4140	Е	20 мин

Буферный бак водонагревателя	№ программы	Уровень	Стандартное значение
Блок автомат генерации Отсутствует С В4 С В4 и В42/В41	4720	Е	С В4
Блок SD авт. ген. тепла	4721	Е	5°C
Перепад темп буфер/КО	4722	Е	-3°C
Мин режим нагр бак	4724	Е	---°C
Макс темп загрузки	4750	Е	80°C
Темп повт охлаждения	4755	Е	60°C
Втор охладж ГВС/КО Выкл Вкл	4756	Е	Выкл
Повт охладж колл-ра Выкл Лето Постоянно	4757	Е	Выкл
С солн интегр Нет Да	4783	Е	Да
Темп диф обр пер вкл	4790	Е	8°C
Темп диф обр пер выкл	4791	Е	4°C
Ср темп обр переноса С В4 С В41 С В42	4795	Е	С В4
Обр связь раб действия Уменьш. темп. Увелич. темп.	4796	Е	Увелич. темп.
Уставка част. Загрузки	4800	Е	---
Полн. загрузка Выкл Режим отопления Постоянно	4810	Е	Выкл
Мин. темп. полн. загр.	4811	Е	8°C
Датчик полн. загр. С В4 С В42/В41	4813	Е	С В42/В41

Водонагреватель санитарно-технической воды ⁽¹⁾	№ программы	Уровень	Стандартное значение
Смещ загр в прям напр	5011	Е	01:00 мин
Уст ускоренной подачи	5020	Е	18°C
Ускор перенос	5021	Е	10°C
Тип загрузки Перезагрузка Полн загрузка Полн загр легионелла Полн загрузка 1раз/день Полн загр первич легионел	5022	Е	Полн загрузка
Диапазон переключения	5024	Е	4°C
Огр времени загрузки	5030	Е	120 мин
Защита от разгрузки Выкл Постоянно Автоматически	5040	Е	Автоматически
Макс темп загрузки	5050	Е	65°C
Темп повт охлаждения	5055	Е	80°C
Повт охладж колл-ра Выкл Лето Постоянно	5057	Е	Выкл
Реж раб эл погр нагрев Замена Лето Постоянно	5060	Е	Замена
Разр эл погр нагрев 24ч/день Разреш на ГВС Врем программа 4/ГВС	5061	Е	Разреш на ГВС
Регул эл погруж нагр-ль Внешний термостат Датчик ГВС	5062	Е	Датчик ГВС
Автомат толчок Выкл Вкл	5070	Е	Вкл
Чрезмерн наддув тепла Выкл Вкл	5085	Е	Вкл
С буф накопит баком Нет Да	5090	Е	Да

Водонагреватель санитарно-технической воды ⁽¹⁾	№ программы	Уровень	Стандартное значение
С осн контр/нас системы Нет Да	5092	Е	Да
С солн интегр Нет Да	5093	Е	Да
Мин скорость насоса	5101	Е	0%
Макс скорость насоса	5102	Е	100%
Скорость Хр	5103	Е	35°C
Скорость Тп	5104	Е	120 с
Скорость Тv	5105	Е	45 с
Стратегия переноса Постоянно Разреш на ГВС	5130	Е	Постоянно
Уск перезагр промеж конт	5139	Е	5°C
Промежут форсажконтур	5140	Е	3°C
Чрезм вн темп контура	5141	Е	2°C
Зад комп уставки потока	5142	Е	30 с
Комп уставки потока Хр	5143	Е	60°C
Комп уставки потока Тп	5144	Е	30 с
Комп уставки потока Тv	5145	Е	30 с
Полн загр с В36 Нет Да	5146	Е	Да
Мин диф старт темп Q33	5148	Е	-3°C
Чрезм зад вн темп контура	5151	Е	30 с
(1) Параметры зависят от гидравлической системы.			

Конфигурация	№ программы	Уровень	Стандартное значение
Контур отопления 1 Выкл Вкл	5710	С	Вкл
Контур отопления 2 Выкл Вкл	5715	С	Выкл
Контур отопления 3 Выкл Вкл	5721	С	Выкл
Датчик ГВС Датчик ГВС В3 Термостат	5730	Е	Датчик ГВС В3
Привод ГВС Q3 Нет запроса на загр. Загрузочный насос Распределит клапан	5731	Е	Загрузочный насос
Осн полож клап ГВС Посл запрос Контур отопления ГВС	5734	Е	Контур отопления
Отдельный контур ГВС Выкл Вкл	5736	Е	Выкл
Обр связь отв клап ГВС Режим нагрева ГВС Режим нагрева КО	5737	Е	Режим нагрева ГВС
Рег насоса котл/клап ГВС Все запросы Запрос только КО1/ГВС	5774	Е	Все запросы
Насос котла в контуре ГВС Выкл Вкл	5775	Е	Вкл
Элемент солн. управл. Загрузочный насос Распределит клапан	5840	Е	Распределит клапан
Внешн. солн. теплообмен. Обычно Накопит. ГВС Буф накопит бак	5841	Е	Обычно
Комби накопит бак Нет Да	5870	Е	Нет

Конфигурация	№ программы	Уровень	Стандартное значение
Выход реле QX1 Отсутствует Циркуляционный насос Q4 Эл. погр. нагр. ГВС K6 Насос коллектора Q5 Насос конт потреб VK1Q19 Насос котла Q1 Выход аварии K10 Насос КО НСР Q20 Насос конт потреб VK2Q19 Системный насос Q14 Отсечной клапан нагр. Y4 Насос тв. топл. котла Q10 Прогр. расписаний 5 K13 Обр. клапан буфера Y15 Насос вн тепбм K9 сол кол Элмнт упр буфером K8 Элмнт упр бассейном K18 Насос Q19 плав бассейна Каскадный насос Q25 Насос Q11 накопит. бака Смесит. насос ГВС Q35 Насос подп ГВС Q33 Тепл. запрос K27 Цирк. насос КО1 Q2 Цирк. насос КО2 Q6 Привод ГВС Q3 Состояние выхода K35 Информ статус K36 Заслонка топ газов K37 Откл вент K38	5890	С	Выход аварии K10
Выход реле QX2  Смотри Параметры см. Выход реле QX1 (программа № 5890).	5891	С	Цирк. насос КО1 Q2
Выход реле QX3  Смотри Параметры см. Выход реле QX1 (программа № 5890).	5892	С	Привод ГВС Q3
Вход датчика VX1 Отсутствует Датчик ГВС В31 Датчик коллектора В6 Датчик цирк. ГВС В39 Датчик буфера В4 Датчик буфера В41 Датчик общ. потока В10 Датч. тв. топл. котла В22 Датч. загр. ГВС В36 Датчик буфера В42 Датчик общ. обр. В73 Датч. каск. обр. В70 Датчик бассейна В13 Солн. датчик подачи В63 Солн. датчик обр. В64	5930	С	Датчик коллектора В6
Вход датчика VX2  Смотри Параметры см. Вход датчика VX1 (программа № 5930)!	5931	С	Датчик ГВС В31
Вход датчика VX3  Смотри Параметры см. Вход датчика VX1 (программа № 5930)!	5932	С	Датчик буфера В4
Вход функции Н1 Отсутствует Изм. действ. реж. КО+ГВС Раб режим смены ГВС Изм. режима работы КО Изм. режима работы КО1 Изм. режима работы КО2 Раб режим смены КО3 Блок. источн. тепла Ошибка/авария Запрос потреб VK1 Запрос потреб VK2 Разреш ист нагр плав басс Чрезмерн. разгр. тепла Разреш на колл/бассейн Рабочий уровень ГВС Рабочий уровень НС1 Рабочий уровень НС2 Рабочий уровень НС3 Комн термостат КО1 Комн термостат КО2 Комнатный термостат КО3 Термостат ГВС Имп счетчик Пров засл топ газ Предотвр запуска Запрос потреб VK1 10V Запрос потреб VK2 10V Предв выход 10V	5950	С	Отсутствует
Контакт типа Н1 Н3 НО	5951	С	НО
Напряжение 1 Н1	5953	Е	0 В
Функц. знач.1 Н1	5954	Е	0
Напряжение 2 Н1	5955	Е	10 В
Функц. знач. 2 Н1	5956	Е	1000
Вход функции Н4 Отсутствует Изм. действ. реж. КО+ГВС Раб режим смены ГВС Изм. режима работы КО Изм. режима работы КО1 Изм. режима работы КО2 Раб режим смены КО3 Блок. источн. тепла Ошибка/авария Запрос потреб VK1 Запрос потреб VK2 Разреш ист нагр плав басс Чрезмерн. разгр. тепла Разреш на колл/бассейн Рабочий уровень ГВС Рабочий уровень НС1 Рабочий уровень НС2 Рабочий уровень НС3 Комн термостат КО1 Комн термостат КО2 Комнатный термостат КО3 Термостат ГВС Имп счетчик Пров засл топ газ Предотвр запуска Измер потока Гц	5970	С	Отсутствует



Конфигурация	№ программы	Уровень	Стандартное значение
Тип контакта Н4 Н3 НО	5971	С	НО
Знач част 1 Н4	5973	Е	0
Знач функции 1 Н4	5974	Е	0
Знач част 1 Н4	5975	Е	0
Знач. функ. 2 Н4	5976	Е	0
Вход функции Н5 Отсутствует Изм. действ. реж. КО+ГВС Раб режим смены ГВС Изм. режима работы КО Изм. режима работы КО1 Изм. режима работы КО2 Раб режим смены КО3 Блок. источн. тепла Ошибка/авария Запрос потреб VK1 Запрос потреб VK2 Разреш ист нагр плав басс Чрезмерн. разгр. тепла Разреш на колл/бассейн Рабочий уровень ГВС Рабочий уровень НС1 Рабочий уровень НС2 Рабочий уровень НС3 Комн термостат КО1 Комн термостат КО2 Комнатный термостат КО3 Термостат ГВС Имп счетчик Пров засл топ газ Предотвр запуска	5977	С	Отсутствует
Тип контакта Н5 Н3 НО	5978	С	НО
Выход функции Р1 Отсутствует Насос котла Q1 Насос ГВС Q3 Насос подп ГВС Q33 Цирк. насос КО1 Q2 Цирк. насос КО2 Q6 Насос КО НСР Q20 Насос коллектора Q5 Насос вн теплм К9 сол кол Насос кол буфера К8 Насос кол бассейна К18	6085	Е	Отсутствует
Тип датчика колл. NTC Платина 1000	6097	Е	NTC
Перенастр. датч. колл.	6098	Е	0°C
Перенастр. датч. нар. темп.	6100	Е	0°C
Пост времени здания	6110	С	10 ч
Дист компенсация уставки	6117	Е	20°C
Защита от заморажи-я Выкл Вкл	6120	Е	Вкл
Сохранение датчики Нет Да	6200	С	Нет
Возврат парам. по умолч.	6205	Е	
Провер. отсут. тепл. ист. 1	6212	Е	
Провер. отсут. тепл. ист. 2	6213	Е	
Пров. отсут. накоп. бака	6215	Е	
Пров. отсут. конт. отопл.	6217	Е	
Версия програм. обеспеч.	6220	Е	
Информация 1 OEM	6230	Е	
Информация 2 OEM	6231	Е	
Номер набора парам OEM	6236	Е	


Система LPB	№ программы	Уровень	Стандартное значение
Адрес устройства	6600	С	1
Адрес сегмента	6601	Е	
Функц источн пит шины Выкл Автоматически	6604	Е	Автоматически
Сост источн пит шины Выкл Вкл	6605	Е	
Отобр сообщ-й системы Нет Да	6610	Е	Да
Системное сообщение на реле сигнализации Нет Да	6611	Е	Да
Задержка сигнализ-и	6612	Е	- - - мин








Система LPB	№ программы	Уровень	Стандартное значение
Функц переключ действия Сегмент Система	6620	E	Система
Летнее переключение Местно Централизованно	6621	E	Местно
Смена рабочего режима Местно Централизованно	6623	E	Централизованно
Ручн блок генер тепла Местно Сегмент	6624	E	Местно
Присвоение ГВС Местные КО Все КО в сегменте Все КО в системе	6625	E	Все КО в системе
Отм лимита вн ист ОТ Нет Да	6632	E	Нет
Режим часов Автономно Ведомый б/ дист уставки Ведомый с дист уставкой Ведущий	6640	C	Ведомый с дист уставкой
Источник наружной темп	6650	E	









Неисправность	№ программы	Уровень	Стандартное значение
Сообщение	6700	Eu	
Диагн код ПО	6705	Eu	
Пол блок регул горелки	6706	Eu	
Сброс реле сигнализации Нет Да	6710	C	Нет
Сигн 1 контура отопл	6740	E	--- мин
Синал-ция темп подачи 2	6741	E	--- мин
Темп подачи авария P	6742	E	--- мин
Сигнализация темп котла	6743	E	--- мин
Авария загр. ГВС	6745	E	--- ч
История 1 • Дата/время • Код ошибки 1	6800	E	
Диагн код ПО 1 • Фаза управления горелкой 1	6805	E	
История 2 • Дата/время • Код ошибки 2	6810	E	
Диагн код ПО 2 • Фаза управления горелкой 2	6815	E	
История 3 • Дата/время • Код ошибки 3	6820	E	
Диагн код ПО 3 • Фаза управления горелкой 3	6825	E	
.	.	.	
.	.	.	
.	.	.	
История 20 • Дата/время • Код ошибки 20	6990	E	
Диагн код ПО 20 • Фаза управления горелкой 20	6995	E	




Техническое обслуживание/особый режим работы	№ программы	Уровень	Стандартное значение
Интервал часов горелки	7040	Е	--- ч
Прошло час п/обсл гор	7041	Е	0 ч
Интервал запуска горелки	7042	Е	---
Запуски горелки п/обсл	7043	Е	0
Интервал обслуживания	7044	Е	--- месяцев
Время после обслуживания	7045	Е	0 месяцев
Скор вент при иониз токе	7050	Е	0 об/мин
Сообщ тока ионизации Нет Да	7051	Е	Нет
Функц очистки дымохода Выкл Вкл	7130	Eu	Выкл
Ручное управление Выкл Вкл	7140	Eu	Выкл
Функ-я останова контр-а Выкл Вкл	7143	Е	Выкл
Уст останова контр-а	7145	Е	
Обязательный нагрев, разбор ГВС Выкл. Вкл.	7165	Е	Выкл.
Телеф служба клиента	7170	С	---
Карта Пам сохран	7250	Е	0
Набор данных регулировки PStick	7251	Е	
Команда Карта Пам Нет работы Чтение с карты памяти Запись внеш карта памяти	7252	Е	Нет работы
Карта Пам в работе	7253	Е	0%
Режим PStick Нет карты памяти Стек готов Запись внеш карта памяти Чтение с карты памяти Тест ЭМС активн Ошибка записи Ошибка чтения Несовместим набор данн Неверн тип карты памяти Ошибка форм карты пам Проверить набор данных Набор данных отменен Отключ считывания	7254	Е	

Конфигурация модулей расширения	№ программы	Уровень	Стандартное значение
Функц мод расшир 1 Отсутствует Многофункциональный Контур отопления 1 Контур отопления 2 Контур отопления 3 Перепускной клапан Солнечная ГВС Осн. контр./сист. насос	7300	С	Контур отопления 2
Вых реле QX21 модуль 1 Отсутствует Циркуляционный насос Q4 Эл. погр. нагр. ГВС K6 Насос коллектора Q5 Насос конт потреб VK1Q19 Насос котла Q1 Байпасный насос Q12 Выход аварии K10 Насос КО НСР Q20 Насос конт потреб VK2Q19 Системный насос Q14 Отсечной клапан нагр. Y4 Насос тв. топл. котла Q10 Прогр. расписаний 5 K13 Обратный клапан буферного бака Y15 Насос вн тепбм K9 сол кол Элмнт упр буфером K8 Элмнт упр бассейном K18 Насос Q19 плав бассейна Реле газа K17 Насос Q11 накопит. бака Смесит. насос ГВС Q35 Насос подп ГВС Q33 Тепл. запрос K27 Цирк. насос КО1 Q2 Цирк. насос КО2 Q6 Привод ГВС Q3 Сброс избыточного тепла K11.	7301	С	Отсутствует
Вых реле QX22 модуль 1  Смотри Параметры см. Вых реле QX21 модуль 1 (программа № 7301)!	7302	С	Отсутствует
Вых реле QX23 модуль 1  Смотри Параметры см. Вых реле QX21 модуль 1 (программа № 7301)!	7303	С	Отсутствует

Конфигурация модулей расширения	№ программы	Уровень	Стандартное значение
Вход датчика ВХ21 мод1 Отсутствует Датчик ГВС В31 Датчик коллектора В6 Датчик цирк. ГВС В39 Датчик буфера В4 Датчик буфера В41 Датчик общ. потока В10 Датч. тв. топл. котла В22 Датч. загр. ГВС В36 Датчик буфера В42 Общий датчик обратной линии В73 Датч. каск. обр. В70 Датчик бассейна В13 Солн. датчик подачи В63 Солн. датчик обр. В64	7307	С	Отсутствует
Вход датчика ВХ22 мод1  Смотри Параметры см. Вых реле QX21 модуль 1 (программа № 7307)!	7308	С	Отсутствует
Вход функции Н2 мод 1 Отсутствует Изм. действ. реж. КО+ГВС Раб режим смены ГВС Изм. режима работы КО Изм. режима работы КО1 Изм. режима работы КО2 Раб режим смены КО3 Блокировка генератора Ошибка/авария Запрос потреб VK1 Запрос потреб VK2 Разреш ист нагр плав басс Отведение избыточного тепла Разреш на колл/бассейн Рабочий уровень ГВС Рабочий уровень НС1 Рабочий уровень НС2 Рабочий уровень НС3 Комн термостат КО1 Комн термостат КО2 Комнатный термостат КО3 Термостат питьевой воды Ограничительный термостат НС Блокировка пуска Запрос потреб VK1 10V Запрос потреб VK2 10V Запрос мощности 10V	7311	С	Отсутствует
Тип контакта Н2 мод 1 Н3 НО	7312	Е	НО
Знач напряж 1 Н2 мод 1	7314	Е	0,5
Знач функц 1 Н2 мод1	7315	Е	0
Знач напряж 2 Н2 мод 1	7316	Е	10
Знач функции 2 Н2 мод1	7317	Е	100
Функц. вход Н21 мод 1 Отсутствует Изм. действ. реж. КО+ГВС Раб режим смены ГВС Изм. режима работы КО Изм. режима работы КО1 Изм. режима работы КО2 Раб режим смены КО3 Блокировка производства тепла Ошибка/авария Запрос потреб VK1 Запрос потреб VK2 Разреш ист нагр плав басс Сброс избыточного тепла Разреш на колл/бассейн Рабочий уровень ГВС Рабочий уровень НС1 Рабочий уровень НС2 Рабочий уровень НС3 Комн термостат КО1 Комн термостат КО2 Комнатный термостат КО3 Термостат циркул. насоса Имп счетчик Термостат обратной линии котла Измер потока Гц Запрос потреб VK1 10V Запрос потреб VK2 10V Комн. темп. 10В	7321	С	Изм. действ. реж. КО+ГВС
Тип контакта Н21 мод 1 Н3 НО	7322	С	НО
Вход значен 1 Н21 мод 1	7324	С	0
Знач функции 1 Н21 мод1	7325	С	0
Вход значен 2 Н21 мод 1	7326	С	10
Знач функции 2 Н21 мод1	7327	С	100
Функц. вход ЕХ21 мод 1 Счетчик 1-й ступени горелки Блокировка производства тепла Сброс избыточного тепла	7342	С	Отсутствует
Функц выход UХ21 мод 1 Нет Насос котла Q1 Насос ГВС Q3 Насос промежуточного контура ГВС Q33 Насос контура отопления НС1 Q2 Насос контура отопления НС2 Q6 Насос контура отопления НС3 Q20 Насос коллектора Q5 Насос солнечной установки, внеш. теплообменник К9 Насос солнечной установки, буферный бак К8 Насос солнечной установки, бассейн К18 Насос твердотопливного котла Q10 Заданное значение котла	7348	С	Нет
Сигнал выхода UХ21 мод1 10 В ШИМ	7350	С	Широтно-импульсная модуляция (ШИМ)

Конфигурация модулей расширения	№ программы	Уровень	Стандартное значение
Функц выход UX22 мод 1  Смотри Параметры см. Функц выход UX21 мод 1 (программа № 7348)!	7355	С	Нет
Сигнал выхода UX22 мод1 10 В ШИМ	7357	С	Широтно-импульсная модуляция (ШИМ)
Функц мод расшир 2 Отсутствует Многофункциональный Контур отопления 1 Контур отопления 2 Контур отопления 3 Солнечная ГВС Осн. контр./сист. насос	7375	С	Нет
Вых реле QX21 модуль 2 Отсутствует Циркуляционный насос Q4 Эл. погр. нагр. ГВС K6 Насос коллектора Q5 Насос конт потреб VK1Q19 Насос котла Q1 Выход аварии K10 Насос КО НСР Q20 Насос конт потреб VK2Q19 Системный насос Q14 Отсечной клапан нагр. Y4 Насос тв. топл. котла Q10 Прогр. расписаний 5 K13 Обр. клапан буфера Y15 Насос вн тепбм K9 сол кол Элмнт упр буфером K8 Элмнт упр бассейном K18 Насос Q19 плав бассейна Каскадный насос Q25 Насос Q11 накопит. бака Смесит. насос ГВС Q35 Насос подп ГВС Q33 Тепл. запрос K27 Цирк. насос КО1 Q2 Цирк. насос КО2 Q6 Привод ГВС Q3 Состояние выхода K35 Информ статус K36 Заслонка топ газов K37 Откл вент K38	7376	С	Нет
Вых реле QX22 модуль 2  Смотри Параметры см. Вых реле QX21 модуль 2 (программа № 7376)!	7377	С	Нет
Вых реле QX23 модуль 2  Смотри Параметры см. Вых реле QX21 модуль 2 (программа № 7376)!	7378	С	Нет
Вход датчика VX21 мод2  Смотри Параметры см. Вход датчика VX21 мод1 (программа № 7307)!	7382	С	Нет
Вход датчика VX22 мод2  Смотри Параметры см. Вход датчика VX21 мод1 (программа № 7307)!	7383	С	Нет
Вход функции H2 мод 2  Смотри Параметры см. Функц. вход H21 мод 1 (программа № 7321)!	7386	С	Отсутствует
Тип контакта H2 мод 2 H3 НО	7387	С	НО
Знач напряж 1 H2 мод 2	7389	Е	0,5
Знач функции 1 H2 мод2	7390	Е	0
Знач напряж 2 H2 мод 2	7391	Е	10
Знач функции 2 H2 мод2	7392	Е	100
Функц. вход H21 мод 2  Смотри Параметры см. Функц. вход H21 мод 1 (программа № 7321)!	7396	С	Изменение режима работы контуров отопления + ГВС
Тип контакта H21 мод 2 H3 НО	7397	С	НО



Конфигурация модулей расширения	№ программы	Уровень	Стандартное значение
Вход значен 1 H21 мод 2	7399	C	0
Знач функции 1 H21 мод2	7400	C	0
Вход значен 2 H21 мод 2	7401	C	10
Знач функции 2 H21 мод2	7402	C	100
Функц. вход EX21 мод 2 Нет Счетчик 1-й ступени горелки Блокировка производства тепла Сообщение об ошибке/неисправности Сброс избыточного тепла	7417	C	Нет
Функц выход UX21 мод 2  Смотри Параметры см. Функц выход UX21 мод 1 (программа № 7348)!	7423	C	Нет
Сигнал выхода UX21 мод2 10 В ШИМ	7425	C	Широтно-импульсная модуляция (ШИМ)
Функц выход UX22 мод 2  Смотри Параметры см. Функц выход UX21 мод 1 (программа № 7348)!	7430	C	Нет
Сигнал выхода UX22 мод2 10 В ШИМ	7432	C	Широтно-импульсная модуляция (ШИМ)
Функция мод расшир 3 Нет Многофункциональный Контур отопления 1 Контур отопления 2 Контур отопления 3 Солнеч. ГВС Блок первич. управл./системный насос	7450	C	
Вых реле QX21 модуль 3  Смотри Параметры см. Выход реле QX1 (программа № 5890) кроме Заслонка топ газов K37!	7451	C	Нет
Вых реле QX22 модуль 3  Смотри Параметры см. Выход реле QX1 (программа № 5890) кроме Заслонка топ газов K37!	7452	C	Нет
Вых реле QX23 модуль 3  Смотри Параметры см. Выход реле QX1 (программа № 5890) кроме Заслонка топ газов K37!	7453	C	Нет
Вход датчика VX21 мод3  Смотри Параметры см. Вход датчика VX21 мод1 (программа № 7307)!	7457	C	Нет
Вход датчика VX22 мод3  Смотри Параметры см. Вход датчика VX21 мод1 (программа № 7307)!	7458	C	Нет
Вход функции H2 мод3  Смотри Параметры см. Функц. вход H21 мод 1 (программа № 7321)!	7461	C	Нет
Тип контакта H2 мод 3 H3 НО	7462	E	НО
Знач напряж 1 H2 мод 3	7464	E	0,5


Конфигурация модулей расширения	№ программы	Уровень	Стандартное значение
Знач функции 1 Н2 мод3	7465	Е	0
Знач напряж 2 Н2 мод 3	7466	Е	10
Знач функции 2 Н2 мод3	7467	Е	100
Функц. вход Н21 мод 3	7471	С	Нет
 Смотри Параметры см. Функц. вход Н21 мод 1 (программа № 7321)!			
Тип контакта Н21 мод 3 НЗ НО	7472	С	НО
Вход значен 1 Н21 мод 3	7474	С	0
Знач функции 1 Н21 мод3	7475	С	0
Вход значен 2 Н21 мод 3	7476	С	10
Знач функции 2 Н21 мод3	7477	С	100
Функц. вход ЕХ21 мод 3 Нет Ограничительный термостат НС	7492	С	Нет
Функц выход УХ21 мод 3	7498	С	Нет
 Смотри Параметры см. Функц выход УХ21 мод 1 (программа № 7348)!			
Сигнал выхода УХ21 мод3 10 В ШИМ	7500	С	Широтно-импульсная модуляция (ШИМ)
Функц выход УХ22 мод 3	7505	С	Нет
 Смотри Параметры см. Функц выход УХ21 мод 1 (программа № 7348)!			
Сигнал выхода УХ22 мод3 10 В ШИМ	7507	С	Широтно-импульсная модуляция (ШИМ)

Проверка входа/выхода	№ программы	Уровень	Стандартное значение
Тест реле Нет теста Все выключено Выход реле QX1 Выход реле QX2 Выход реле QX3 Выход реле QX4 Вых реле QX21 модуль 1 Вых реле QX22 модуль 1 Вых реле QX23 модуль 1 Вых реле QX21 модуль 2 Вых реле QX22 модуль 2 Вых реле QX23 модуль 2 Вых реле QX21 модуль 3 Вых реле QX22 модуль 3 Вых реле QX23 модуль 3	7700	С	Нет теста
Тест выхода Р1	7713	С	
Сигнал Р1 ШИМ	7714	С	
Наружная температура В9	7730	С	
Темп ГВС В3/В38	7750	С	
Температура котла В2	7760	С	
Тест выхода УХ21 мод 1	7780	С	
Тест выхода УХ22 мод 1	7782	С	
Тест выхода УХ21 мод 2	7784	С	
Тест выхода УХ22 мод 2	7786	С	
Тест выхода УХ21 мод 3	7788	С	
Тест выхода УХ22 мод 3	7790	С	
Темп датчик ВХ1	7820	С	
Темп датчик ВХ2	7821	С	
Темп датчик ВХ3	7822	С	
Темп датчик ВХ21 мод 1	7830	С	

Проверка входа/выхода	№ программы	Уровень	Стандартное значение
Темп датчик ВХ22 мод 1	7831	С	
Темп датчик ВХ21 мод 2	7832	С	
Темп датчик ВХ22 мод 2	7833	С	
Темп датчик ВХ21 мод 3	7834	С	
Темп датчик ВХ22 мод 3	7835	С	
Сигнал напряжения Н1	7840	С	
Состояние контакта Н1 Открыт Закрыт	7841	С	
Сигнал напряж Н2 мод1	7845	С	
Сост контакта Н2 мод 1 Открыт Закрыт	7846	І	
Сигнал напряж Н2 мод 2	7848	С	
Сост контакта Н2 мод 2 Открыт Закрыт	7849	С	
Сигнал напряж Н2 мод 3	7851	С	
Сост контакта Н2 мод 3 Открыт Закрыт	7852	С	
Состояние контакта Н4 Открыт Закрыт	7860	І	
Частота Н4	7862	С	
Состояние контакта Н5 Открыт Закрыт	7865	С	
Состояние контакта Н6 Открыт Закрыт	7872	С	
Вход ЕХ21 модуль 1	7950	С	
Вход ЕХ21 модуль 2	7951	С	
Вход ЕХ21 модуль 3	7952	С	

Режим	№ программы	Уровень	Стандартное значение
Состояние отоп. конт-а 1	8000	С	
Состояние отоп. конт-а 2	8001	С	
Состояние отоп конт-а 3	8002	С	
Состояние ГВС	8003	С	
Состояние котла	8005	С	
Состояние солн элемента	8007	С	
Сост тверд- топл котла	8008	С	
Состояния горелок	8009	С	
Состояние буф.накоп. бака	8010	С	
Сост. бассейна	8011	С	

Диагностика каскада	№ программы	Уровень	Стандартное значение
Приор./сост. источ. 1 Пропущ. Авар. Актив ручн управл Актив блок генерац тепла Актив функ чистки дымох Временно недоступен Актив. пред. наруж. темп. Откл Разреш	8100	С	
Приор./сост. источ. 2  Смотри Параметры см. Приор./сост. источ. 1 (программа № 8100)!	8102	С	
Приор./сост. источ. 3  Смотри Параметры см. Приор./сост. источ. 1 (программа № 8100)!	8104	С	

Диагностика каскада	№ программы	Уровень	Стандартное значение
.	.	.	
.	.	.	
.	.	.	
Приор./сост. источ. 16	8130	C	
 Смотри Параметры см. Приор./сост. источ. 1 (программа № 8100)!			
Темп. под. каскад.	8138	C	
Уст. темп. подачи. каск.	8139	C	
Темп. обр. каскад.	8140	C	
Уст. темп. обрат. каск.	8141	C	
Ток переключ. послед. источн	8150	C	

Диагностика производства тепла	№ программы	Уровень	Стандартное значение
Насос котла Q1	8304	E	
Скор. насоса бойлера	8308	E	
Температура котла	8310	C	
Уставка темп котла	8311	C	
Точка переключ. бойлера	8312	C	
Температура обратки котла	8314	C	
Скорость вентилятора	8323	C	
Уставка вентилятора	8324	C	
Регул. тока вентилятора	8325	C	
Модул. горелка	8326	C	
Ток ионизации	8329	C	
Врем. раб. 1-й ступени, час	8330	Eu	
Запуск счетч. 1-й ступ.	8331	C	
Время раб.-ы реж. отопл.-я	8338	Eu	
Время работы ГВС	8339	Eu	
Общая энергия газа на отопление	8378	Eu	
Общая энергия газа на ГВС	8379	Eu	
Общая энергия газа	8380	Eu	
Энергия газа на отопление	8381	Eu	
Энергия газа на ГВС	8382	Eu	
Энергия газа	8383	Eu	
Действующий ном. фазы	8390	E	
Насос коллектора 1	8499	C	
Эл.мнт. упр. буфером	8501	E	
Эл.мнт. упр. бассейном	8502	E	
Скор. насоса колл. 1	8505	E	
Скор. нас. сол. колл. вн. теплб.	8506	E	
Скор. нас. сол. колл. буфера	8507	E	
Скор. нас. сол. колл. бассейна	8508	E	
Температура коллектора 1	8510	C	
Темп. коллектора 1 макс.	8511	C	
Темп.-а колл.-а 1 мин.	8512	C	
dt коллектор 1/ГВС	8513	C	
dt коллектор 1/буфер	8514	C	
dt коллектор 1/плав. басс.	8515	C	
Темп. подачи сол. колл.	8519	E	
Темп. обр. сол. колл.	8520	E	

Диагностика производства тепла	№ программы	Уровень	Стандартное значение
2-час. выруб. солн. энер-и	8526	Eu	
Полн. выруб. солн. энергии	8527	Eu	
Время выруб солн. энер-и	8530	Eu	
Врем раб перегр колл-а	8531	E	
Врем раб насоса колл-а	8532	Eu	
Темп тв. топл котла	8560	C	
Нараб. час. тв. топл. котла	8570	C	

Диагностика потребителей	№ программы	Уровень	Стандартное значение
Наружная температура	8700	Eu	
Мин наружная темп	8701	Eu	
Макс наружная темп	8702	Eu	
Наружная темп ослабл	8703	E	
Наружн темп составн	8704	E	
Насос КО 1 Выкл Вкл	8730	C	
Смес. клапан КО 1откр. Выкл Вкл	8731	C	
Смес. клапан КО 1 закр. Выкл Вкл	8732	C	
Скор. насос КО 1	8735	C	
Комнат температура 1	8740	C	
Уставка комн темп 1			
Температура подающей 1	8743	C	
Уст.1 темп-ы подающей			
Комн термостат 1 Запрос отсутствует Запрос	8749	C	
Насос КО 2 Выкл Вкл	8760	C	
Откр. смес. клап. КО 2 Выкл Вкл	8761	C	
Закр. смес. клап. КО 2 Выкл Вкл	8762	C	
Скор. насос КО 2	8765	C	
Комн. температура 2	8770	C	
Уст комнат температуры 2			
Температура подающей 2	8773	C	
Уст.2 темп-ы подающей			
Комн термостат 2 Запрос отсутствует Запрос	8779	C	
Насос КО3 Выкл Вкл	8790	C	
Откр. смес. клап. КО 3 Выкл Вкл	8791	C	
Закр. смес. клап. КО 3 Выкл Вкл	8792	C	
Скор насос КО 3	8795	C	
Комн температура 3	8800	C	
Комн уставка 3			
Темп подачи 3	8804	C	
Комн термостат 3 Запрос отсутствует Запрос	8809	C	

Диагностика потребителей	№ программы	Уровень	Стандартное значение
Насос ГВС Выкл Вкл	8820	С	
Скор. насос ГВС	8825	Е	
Скор. циркул насос ГВС	8826	Е	
ГВС температура 1	8830	С	
Температ уставка ГВС			
ГВС температура 2	8832	С	
Темп циркул ГВС	8835	Е	
Насос загр. ГВС	8836	Е	
Уставка СС1 темп подачи	8875	С	
Уставка СС2 темп подачи	8885	С	
Уставка СС3 темп подачи	8895	С	
Темп. бассейна	8900	С	
Уставка бассейна	8901	С	
Темп первк контр-а	8930	Е	
Уст первич контр-а	8931	Е	
Общая темп. подачи	8950	Е	
Уст.темп-ы common flow	8951	Е	
Общая темп обратки	8952	Е	
Общая уставка на выходе	8962	Е	
Темп. буф. 1	8980	С	
Уставка буф.	8981	С	
Темп. буф. 2	8982	С	
Темп. буф. 3	8983	С	
Выход реле QX1 Выкл Вкл	9031	С	
Выход реле QX2 Выкл Вкл	9032	С	
Выход реле QX3 Выкл Вкл	9033	С	
Вых реле QX21 модуль 1 Выкл Вкл	9050	С	
Вых реле QX22 модуль 1 Выкл Вкл	9051	С	
Вых реле QX23 модуль 1 Выкл Вкл	9052	С	
Вых реле QX21 модуль 2 Выкл Вкл	9053	С	
Вых реле QX22 модуль 2 Выкл Вкл	9054	С	
Вых реле QX23 модуль 2 Выкл Вкл	9055	С	
Вых реле QX21 модуль 3 Выкл Вкл	9056	С	
Вых реле QX22 модуль 3 Выкл Вкл	9057	С	
Вых реле QX23 модуль 3 Выкл Вкл	9058	С	

Управление горелкой	№ программы	Уровень	Стандартное значение
Время до продувки	9500	E	20 с
Треб мощн предпродувки ¹⁾	9504	E	Power HT 1.130: 73 кВт Power HT 1.180: 94 кВт Power HT 1.230: 96 кВт Power HT 1.280: 120 кВт Power HT 1.320: 129 кВт
Треб мощн поджиг ¹⁾	9512	E	Power HT 1.130: 59,3 кВт Power HT 1.180: 75,5 кВт Power HT 1.230: 77,1 кВт Power HT 1.280: 97,7 кВт Power HT 1.320: 103,9 кВт
Треб мощн при мин нагр ¹⁾	9524	E	Power HT 1.130: 20 кВт Power HT 1.180: 28 кВт Power HT 1.230: 35 кВт Power HT 1.280: 42 кВт {Power HT 1.320: 48 кВт
Треб мощн при макс нагр ¹⁾	9529	E	Power HT 1.130: 125 кВт Power HT 1.180: 170 кВт Power HT 1.230: 215 кВт Power HT 1.280: 260 кВт Power HT 1.320: 300 кВт
Время после продувки	9540	E	20 с

Управление горелкой	№ программы	Уровень	Стандартное значение
Вентилят вых/скор наклон	9626	E	Power HT 1.130: 37,1 Power HT 1.180: 27,6 Power HT 1.230: 26,4 Power HT 1.280: 20,1 Power HT 1.320: 19,9
Вентилят вых/скор Y	9627	E	Power HT 1.130: 501,1 Power HT 1.180: 517,2 Power HT 1.230: 464,4 Power HT 1.280: 488,0 Power HT 1.320: 431,7
(1) настройки в кВт являются приблизительными. Точные значения можно определить, например, с помощью прибора учета газа.			

Информация ⁽¹⁾	№ программы	Уровень	Стандартное значение
Сообщение об ошибке			
Техническое обслуживание			
Ручное управление заданными значениями			
Текущее заданное значение для стяжки			
Текущий день для стяжки			
Комнатная температура			
Минимальная комнатная температура			
Максимальная комнатная температура			
Температура каскадной подачи			
Температура котла			
Наружная температура			
Минимальная наружная температура			
Максимальная наружная температура			
Темп. ГВС 1			
Температура разбора ГВС			
Температура коллектора 1			
Суточный сбор солнечной энергии			
Суммарный сбор солнечной энергии			
Температура твердотопливного котла			
Температура буферного бака 1			
Температура бассейна			
Состояние отоп. конт-а 1			
Состояние отоп. конт-а 2			
Состояние отоп конт-а 3			
Состояние ГВС			
Состояние котла			
Состояние солн элемента			
Сост тверд- топл котла			
Состояние буф.накоп. бака			
Сост. бассейна			
Год			

Информация ⁽¹⁾	№ програм- мы	Уро- вень	Стандартное значе- ние
Дата			
Время			
Телеф служба клиента			
Давление воды			
(1) Отображение справочных значений зависит от режима работы.			

9.2 Описание параметров

9.2.1 Время и дата

■ Время и дата (1–3)

Система регулирования содержит годовые часы с возможностью настройки времени, дня, месяца и года. Время и дату необходимо установить правильно, чтобы программы отопления могли выполняться в соответствии с ранее выполненным программированием.

■ Летнее время (5/6)

Переход на летнее время можно задать в программе № 5; переход на зимнее время задается в программе № 6. Переход выполняется в воскресенье, следующее за установленной датой.

9.2.2 Раздел оператора

■ Язык (20)

Здесь можно изменить язык подсказок для пользователя.

■ Информация (22)

- Временно : информационный дисплей возвращается в базовое состояние через 8 минут.
- Постоянно : информационный дисплей постоянно отображается после вызова информационной клавишей.

■ Контраст дисплея (25)

Здесь можно настроить контрастность дисплея.

■ Блок работы (26)

Если эта функция включена, будут заблокированы следующие элементы управления:

- Клавиши режимов отопления и питьевой воды
- Поворотный переключатель (комнатная температура, заданное значение комфортного режима)
- Клавиша присутствия (только датчик комнатной температуры)

■ Блок программиров (27)

Если эта блокировка включена, параметры могут отображаться без возможности изменения.

- Временная разблокировка:
Одновременно нажать на клавиши ОК и ESC и удерживать их нажатыми не менее 3 с. Блокировка будет повторно включена после выхода с уровня настройки.
- Постоянная разблокировка:
Сначала временная разблокировка, затем программа № 27 – Выкл.

■ Единицы (29)

Здесь можно выбрать единицы СИ (°C, bar) или американские единицы (°F, psi).

■ Сохр. базовые настройки (30)

Параметры системы регулирования записываются/резервируются на датчике комнатной температуры (только для датчика комнатной температуры).



Внимание

Параметры датчика комнатной температуры перезаписываются! Это делает возможным индивидуальное программирование системы регулирования на датчике комнатной температуры.

■ Актив. базовые настройки (31)

Данные блока управления или датчика комнатной температуры записываются в систему управления.



Внимание

Параметры управления перезаписываются. Заводские настройки сохраняются в блоке управления.

- Активация программы № 31 в *блоке управления*. Система регулирования сбрасывается на **заводские настройки**.
- Включение программы № 31 в *датчике комнатной температуры*. Индивидуальное программирование датчика комнатной температуры записывается в систему управления.



Важная информация

Этот параметр виден только в том случае, если соответствующая стандартная настройка доступна в блоке программирования.

■ Использовать как (40)

- Комн устройство 1/Комн устройство 2/Комнатный модуль 3: эта настройка определяет контур отопления, который будет использоваться датчиком комнатной температуры, на котором выполнена эта настройка. При выборе Комн устройство 1 дополнительные контуры отопления можно назначить в программе № 42, а при выборе Комн устройство 2/Комнатный модуль 3 можно эксплуатировать только соответствующий контур отопления.
- Пульт оператора 1/Пульт оператора 2/Пульт оператора 3: эта настройка предназначена для эксплуатации без датчиков комнатной температуры и используется в сочетании с данным контроллером.
- Сервисн устройство: эта настройка используется, например, для резервного копирования или сохранения настроек контроллера.

■ Назнач. устр. 1 (42)

Если в комнатном контроллере выбрана настройка Комн устройство 1 (параметр № 40), определить контуры отопления, которым назначен комнатный контроллер 1 в параметр № 42.

■ Работа НК2/Работа НК3/Р (44/46)

Если выбран Комн устройство 1 или Пульт оператора 1 (программа № 40), в программе № 44 или 46 необходимо определить, будут ли контуры отопления НК2 и НК3/Р эксплуатироваться вместе с контуром отопления 1 или независимо от контура отопления 1.

■ Устр 1 комн темп (47)

Здесь можно определить привязку датчика комнатной температуры 1 к контурам отопления.

- Только конт отопл 1 : комнатная температура передается исключительно в контур отопления 1.
- Для всех назнач КО : комнатная температура передается в контуры отопления, назначенные в программе № 42.

■ Кнопка присутствия (48)

Здесь можно выбрать назначение клавиши присутствия.

- Отсутствует : Нажатие на клавишу присутствия не влияет на контуры отопления.
- Только конт отопл 1 : Клавиша присутствия влияет только на контур отопления 1.
- Для всех назнач КО : Клавиша присутствия влияет на контуры отопления, указанные в программе № 42.

■ Настройка комнат датчика (54)

Здесь можно откорректировать показания температуры, передаваемые датчиком комнатной температуры.

■ Версия програм. обеспеч. (70)

Отображение текущей версии программного обеспечения.

9.2.3 Беспроводное

■ Перечень устройств (130-138)

Состояние соответствующего устройства отображается в программах № 130–138.

■ Удалить все устройства (140)

Здесь отменяются беспроводные подключения ко всем модулям.

9.2.4 Суточные программы

■ Общая информация о суточных программах.



Важная информация

Суточные программы 1 и 2 всегда назначены соответствующим контурам отопления (1 и 2) и отображаются только в том случае, если эти контуры отопления имеются в наличии и включены в меню **Конфигурация** (программы № 5710 и 5715).

Суточную программу 3 можно использовать для контура отопления 3, для ГВС и циркуляционного насоса, в зависимости от настройки; программа отображается постоянно.

Суточную программу 4 можно использовать для ГВС и циркуляционного насоса, в зависимости от настройки; программа отображается постоянно.

Суточная программа 5 не имеет назначенных функций и может использоваться произвольно любым приложением с помощью выхода QX.

■ Пр выбор (500–600)

Выбор дня недели или групп дней. Группы дней (пн-вс, пн-пт и сб-вс) помогают выполнять настройку. Заданные сроки копируются только в отдельные дни недели и могут быть изменены в настройках отдельного дня в случае необходимости.

Сроки отдельных дней недели всегда определяют программу отопления.



Важная информация

В случае изменения времени в группе дней все 3 фазы пуска/останова будут автоматически скопированы в группу дней. Для выбора групп дней (пн-вс, пн-пт или сб-вс) повернуть ручку управления против часовой стрелки; для выбора отдельных дней (пн, вт, ср, чт, пт, сб, вс) повернуть ручку управления по часовой стрелке.

■ Стадии отопления (501 — 606)

Для каждого контура отопления можно задать до 3 стадий отопления. Они активируются в дни, выбранные в Пр выбор (программа № 500, 520, 540, 560, 600). На стадиях отопления система выполняет нагрев до заданной температуры комфортного режима. Вне стадий отопления система выполняет нагрев до заданной температуры пониженного режима.



Важная информация

Суточные программы активируются только в режиме Автоматически.

■ Копировать? (515–615)

Суточную программу на один день можно скопировать и назначить другому дню или нескольким другим дням.



Важная информация

Группы дней не могут быть скопированы.

■ Значения по умолчанию (516–616)

Настройка значений по умолчанию, приведенных в настроечной таблице

9.2.5 Программы режима «Отпуск»

■ Пр выбор (641 - 661)



Важная информация

Контуров отопления можно настроить на выбираемый уровень в рамках программы отпуска в течение определенного отпускного периода.

Эта предварительная настройка позволяет выбрать 8 отпускных периодов.

■ Начало отпуска (642 - 662)

Ввод первого дня отпуска.

■ Конец отпуска (643 - 663)

Ввод последнего дня отпуска.

■ Рабочий уровень (648-668)

Выбор рабочего уровня (Пониженный или Защита от замораж.) для программ отпуска



Важная информация

Период отпуска всегда оканчивается в 12:00 AM (23:59) последнего дня. Программы отпуска активируются только в режиме работы Автоматически.



Смотри

См. также руководство пользователя Power HT.

9.2.6 Контуров отопления

■ Режим работы (700, 1000, 1300)

Режим работы можно задать клавишей режима работы на комнатном устройстве или посредством этой нагрузочной характеристики.

- Защита : отопление выключается в защитном режиме. Тем не менее, помещение остается защищенным от замерзания (Уставка защ от замораж, например, программа № 714).
- Автоматический : в автоматическом режиме комнатная температура регулируется в соответствии с выбранной суточной программой.

- **Пониженный** : в пониженном режиме комнатная температура поддерживается на постоянном уровне Пониженная уставка(например, программа № 712).
- **Комфорт** : в комфортном режиме комнатная температура поддерживается на постоянном уровне Уставка уровня Комфорт(например, программа № 710). Функции экономичного режима не включаются.

■ **Уставка уровня Комфорт (710, 1010, 1310)**

Настройка комфортного заданного значения на этапах отопления. Без датчика комнатной температуры или с выключенным датчиком комнатной температуры (программа № 750, 1050, 1350) это значение используется для расчета температуры воды в подающей линии с целью теоретического достижения заданной комнатной температуры.

■ **Пониженная уставка (712, 1012, 1312)**

Настройка требуемой комнатной температуры при отоплении, работающем в пониженном режиме. Без датчика комнатной температуры или с выключенным датчиком комнатной температуры (программа № 750, 1050, 1350) это значение используется для расчета температуры воды в подающей линии с целью теоретического достижения заданной комнатной температуры.

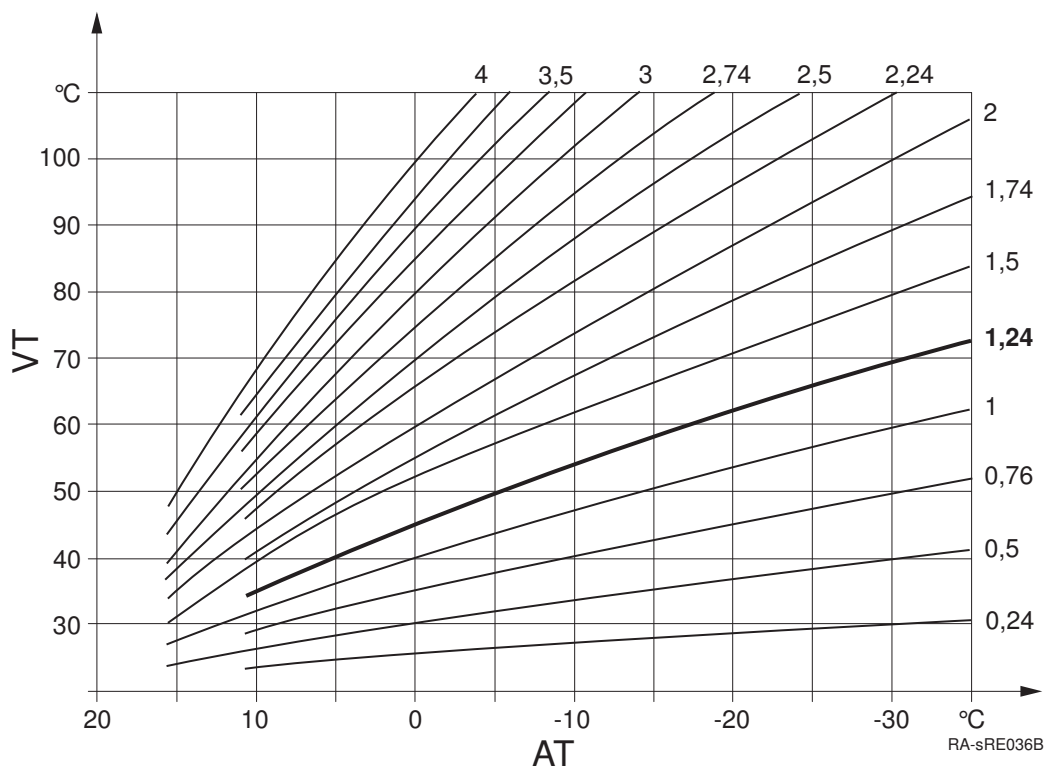
■ **Уставка защ от замораж (714, 1014, 1314)**

Настройка требуемой комнатной температуры в режиме защиты от замерзания. Без датчика комнатной температуры или с Влияние комнатной темп(программа № 750, 1050, 1350) это значение используется для расчета температуры воды в подающей линии с целью теоретического достижения заданной температуры в помещении. Контур отопления остается выключенным до тех пор, пока температура воды в подающей линии не упадет ниже температуры защиты от замерзания.

■ **Наклон кривой отопления (720, 1020, 1320)**

На основании отопительного графика формируется заданная температура воды в подающей линии, используемая для регулировки контура отопления с учетом наружной температуры. Наклон показывает, насколько изменяется температура воды в подающей линии с изменением наружной температуры.

Рис.23 Отопительный график – схема



AT Наружная температура

VT Температура подающей линии

Определение наклона погодозависимой кривой.

Ввести в схему (см. рис.) наименьшую рассчитанную наружную температуру в соответствии с климатической зоной (например, -12°C во Франкфурте) (например, вертикальная линия на -12°C). Ввести максимальную температуру воды в подающей линии контура отопления, полученную расчетом при наружной температуре -12°C и комнатной температуре 20°C (например, горизонтальная линия примерно на 55°C).

Пересечение обеих линий дает значение наклона отопительного графика.

- **Смещ-е кривой отопления (721, 1021, 1321)**

Коррекция графика погодозависимой кривой по параллельному смещению, если комнатная температура слишком высока или слишком мала.

- **Адаптация кривой отопл. (726, 1026, 1326)**

Автоматическая адаптация погодозависимой кривой к текущим условиям, по результатам которой не требуется коррекция наклона погодозависимой кривой.

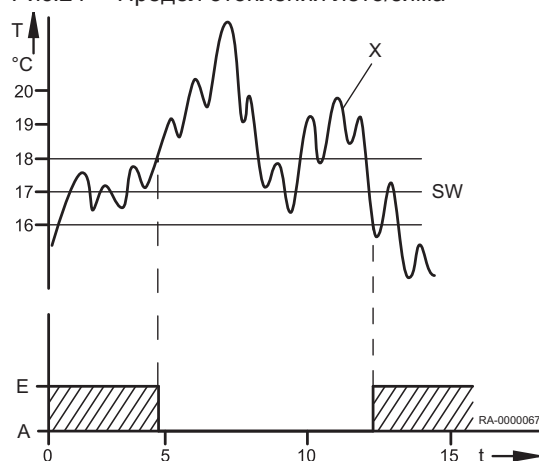
- i

Важная информация

Автоматическая адаптация отопительного графика требует подключения датчика комнатной температуры. Значение Влияние комнатной темп (см. программу № 750, 1050, 1350) должно находиться в диапазоне от 1% до 99%. Если на радиаторах в основном помещении (где установлен датчик комнатной температуры) установлены регулирующие вентили, они должны быть полностью открыты.

- **Огранич отопл зима/лето (730, 1030, 1330)**

Рис.24 Предел отопления лето/зима



- A Выкл.
- E Вкл.
- SW Предел отопления лето/зима
- T Температура
- t Время
- x Наружная темп ослабл (программа № 8703)

Контур отопления переключается на летний режим сразу после того, как средняя наружная температура за последние 24 часа поднимется на 1°C выше установленного здесь значения. После того как средняя наружная температура за последние 24 часа опустится на 1°C ниже установленного здесь значения, контур отопления вернется в зимний режим.

■ Суточн лимит отопления (732, 1032, 1332)

24-часовое ограничение отопления отключает контур отопления, если текущая наружная температура увеличивается до разности, заданной здесь для текущего рабочего уровня (заданное значение пониженного или комфортного режима). Отопление включается повторно, если текущая наружная температура опускается ниже заданной разности минус 1°C.



Важная информация

В постоянном режиме ☀ или ☾ эта функция не включается.

■ Уставка темп под мин. (740, 1040, 1340) и Уставка темп под макс. (741, 1041, 1341)

Эта функция позволяет задать диапазон заданного значения подачи. Когда заданная температура воды в подающей линии достигает соответствующего предела, она остается постоянной даже при повышении или понижении запроса тепла.

Если контур отопления с насосом работает параллельно с прочими запросами, это может привести к повышению температуры в контуре отопления с насосом.

■ Сост комн с уст темп под (742, 1042, 1342)

Эта функция применяет заданную температуру подающей линии в режиме комнатного термостата.

При настройке $-^{\circ}\text{C}$ значение, рассчитанное по отопительному графику, используется в качестве заданной температуры подающей линии.

■ Соотн переключ стат (744, 1044, 1344)

Котел пытается адаптировать температуру воды в подающей линии таким образом, чтобы коэффициент включения, заданный этим параметром, достигался с помощью термостатов окружающей среды.

■ Задержка запроса тепла (746, 1046, 1346)

Запрос тепла от котла направляется на горелку с указанной здесь задержкой. Таким образом, плавное открытие смесителей может быть запущено до начала работы горелки.



Важная информация

Если опция Абсолютный выбрана в программе № 1630, значение 0 следует задать в программе под этим номером Специальные функции (например, режим «Трубочист») не учитывают задержку (см. программу № 2470).

■ Влияние комнатной темп (750, 1050, 1350)

Температура воды в подающей линии рассчитывается на основании отопительного графика с учетом наружной температуры. Этот тип управления предполагает правильную настройку отопительного графика, так как данная настройка не учитывает комнатную температуру.



Важная информация

Тем не менее, если подключен датчик комнатной температуры (например, RGP), и настройка «Учет комнатной температуры» находится в диапазоне от 1 до 99%, отклонение комнатной температуры от заданного значения будет зарегистрировано и учтено при управлении температурой. Таким образом, можно учитывать любое внешнее тепло, что позволяет получить постоянную комнатную температуру. Влияние отклонения можно задать в процентах. Чем ближе к эталону помещение (правильная комнатная температура, правильное монтажное положение и т. д.), тем более высокое значение можно задать, увеличивая значимость комнатной температуры.



Внимание

Если на радиаторах в эталонном помещении (где установлен датчик комнатной температуры) установлены регулирующие вентили, они должны быть полностью открыты.

- Настройка компенсации погодных условий при наличии датчика комнатной температуры: 1–99%
- Настройка чистой компенсации погодных условий: ---%
- Настройка чистой компенсации комнатных условий: 100%

■ Ограничение комн темп (760, 1060, 1360)

- TRx** Фактическая комнатная температура
TRw Заданная комнатная температура
SDR Разность переключения комнаты
P Насос
t Время
1 Вкл.
0 Выкл.

Насос контура отопления включается или выключается с учетом комнатной температуры и заданной здесь разности переключения. Момент выключения насоса задается как разность с заданной комнатной температурой. Момент включения насоса установлен на 0,25°C ниже заданной комнатной температуры. Эта функция работает только при наличии комнатного устройства (например, RGP) и активного влияния датчика комнатной температуры.



Важная информация

Датчик комнатной температуры должен быть подключен. Эта функция относится только к насосным контурам отопления.

■ Ускорен нагрев (770, 1070, 1370)

- TRw** Заданная комнатная температура
TRx Фактическая комнатная температура
TRSA Увеличенная заданная комнатная температура

Ускоренный нагрев включается, если заданная комнатная температура переключается из защитного или пониженного режима в комфортный режим. Во время ускоренного нагрева заданная комнатная температура увеличивается на заданное здесь значение. Вследствие этого фактическая комнатная температура быстро поднимается до новой заданной температуры.

В отсутствие датчика комнатной температуры ускоренное отопление реализуется в соответствии с внутренним расчетом. Поскольку за основу принята заданная комнатная температура, длительность

Рис.25 Ограничение комнатной температуры

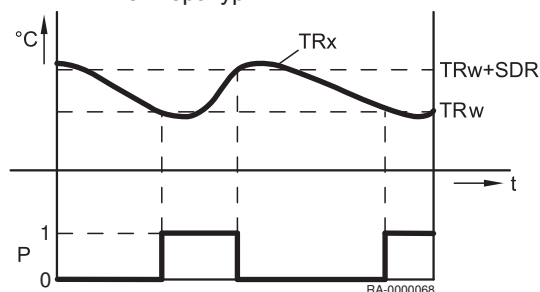
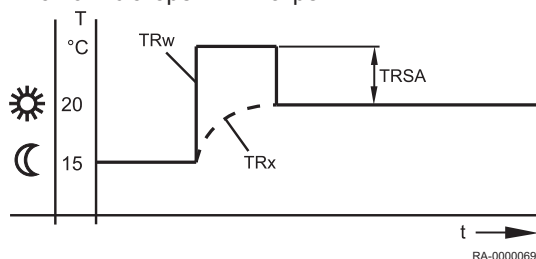


Рис.26 Ускоренный нагрев



ускоренного отопления и температура воды в подающей линии оказывают различное влияние в зависимости от наружной температуры.

■ Быстрый возврат (780, 1080, 1380)

Быстрое понижение включается, если заданная комнатная температура переключается из комфортного режима в другой режим (пониженный или защитный). Во время быстрого понижения насос контура отопления выключается, а смесительный клапан закрывается (в случае смешанных контуров). При быстром понижении запросы тепла не поступают на теплогенератор.

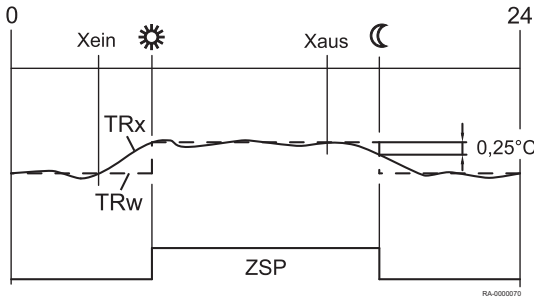
Быстрое понижение может осуществляться с датчиком комнатной температуры или без него: при наличии датчика комнатной температуры функция отопительного цикла выключается до тех пор, пока комнатная температура не опустится до заданного значения пониженного режима или режима защиты от замерзания. Когда комнатная температура опустится до заданного значения пониженного режима или режима защиты от замерзания, насос контура отопления запустится вновь, а смесительный клапан будет включен. В отсутствие датчика комнатной температуры функция быстрого понижения выключает нагреватель в зависимости от наружной температуры и постоянной времени здания (программа № 6110) до тех пор, пока температура не опустится теоретически до заданного значения пониженного режима или режима защиты от замерзания.

Tab.16 Длительность быстрого понижения

Длительность быстрого понижения на 2°C в часах:							
Наружная температура в смешанном режиме:	Постоянная времени здания (конфигурация, программа № 6110)						
	0 часов	2 часа	5 часов	10 часов	15 часов	20 часов	50 часов
15°C	0	3,1	7,7	15,3	23		
10°C	0	1,3	3,3	6,7	10	13,4	
5°C	0	0,9	2,1	4,3	6,4	8,6	21,5
0°C	0	0,6	1,6	3,2	4,7	6,3	15,8
-5°C	0	0,5	1,3	2,5	3,8	5	12,5
-10°C	0	0,4	1	2,1	3,1	4,1	10,3
-15°C	0	0,4	0,9	1,8	2,6	3,5	8,8
-20°C	0	0,3	0,8	1,5	2,3	3,1	7,7
Длительность быстрого понижения на 4°C в часах:							
Наружная температура в смешанном режиме:	Постоянная времени здания (конфигурация, программа № 6110)						
	0 часов	2 часа	5 часов	10 часов	15 часов	20 часов	50 часов
15°C	0	9,7	24,1				
10°C	0	3,1	7,7	15,3	23		
5°C	0	1,9	4,7	9,3	14	18,6	
0°C	0	1,3	3,3	6,7	10	13,4	
-5°C	0	1	2,6	5,2	7,8	10,5	26,2
-10°C	0	0,9	2,1	4,3	6,4	8,6	21,5
-15°C	0	0,7	1,8	3,6	5,5	7,3	18,2
-20°C	0	0,6	1,6	3,2	4,7	6,3	15,8

■ Опт.старт управл-я макс. (790, 1090, 1390) и Опт.останов управл-я макс. (791, 1091, 1391)

Рис.27 Оптимальное управление пуском и остановом



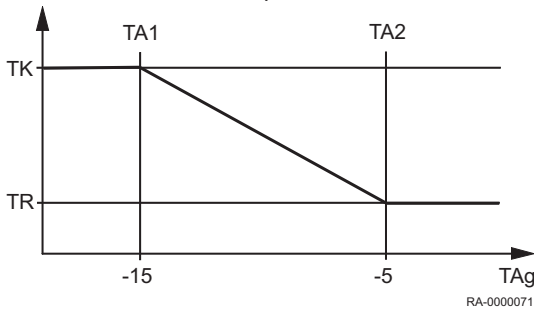
- Xon** Предложенное время запуска
- Xoff** Предложенное время останова
- ZSP** Суточная программа
- TRw** Заданная комнатная температура
- TRx** Фактическая комнатная температура

Оптимизация времени включения/выключения является функцией времени и может осуществляться независимо от наличия датчика комнатной температуры. При наличии датчика комнатной температуры переключение рабочего уровня на запрограммированное время сдвигается таким образом, чтобы учитывать динамику формирования (время нагрева и охлаждения). Таким образом, требуемый уровень температуры достигается точно в запрограммированное время. Если этот срок не выдерживается (слишком рано или слишком поздно), рассчитывается новое время переключения, которое будет применено в следующий раз.

В отсутствие датчика комнатной температуры время опережения рассчитывается на основании наружной температуры и постоянной времени формирования (программа № 6110). Время оптимизации (опережения) в данном случае ограничивается максимальным значением. Если время оптимизации = 0, функция отключается.

■ **Старт повыш пониж уст (800, 1090, 1390) и Конец повыш пониж уст (801, 1101, 1401)**

Рис.28 Увеличение заданного значения пониженного режима



- TA1** Начало увеличения заданного значения пониженного режима
- TA2** Конец увеличения заданного значения пониженного режима
- TK** Заданное значение комфортного режима
- TR** Заданная комнатная температура в пониженном режиме
- TAg** Наружная температура в смешанном режиме

Если для выполнения запроса достаточно малой тепловой мощности, заданную комнатную температуру в пониженном режиме можно будет увеличить в случае низких наружных температур. Такое увеличение определяется наружной температурой. Чем ниже наружная температура, тем значительно больше будет увеличена заданная комнатная температура в пониженном режиме. Начало и конец увеличения можно настраивать. Между двумя этими точками имеет место линейное увеличение «заданного значения пониженного режима» до «заданного значения комфортного режима».

■ **Постоян работа насоса (809, 1109, 1409)**

Эта функция используется для подавления выключения насоса во время быстрого понижения и достижения заданной комнатной температуры (комнатный термостат, датчик комнатной температуры или комнатная модель).

- Нет: насос контура отопления/котла может выключаться при быстром понижении и достижении заданной комнатной температуры.
- Да: насос контура отопления/котла остается включенным даже при быстром понижении и после достижения заданной комнатной температуры.

■ **Защ от перегр конт насоса (820, 1120, 1420)**

Эта функция предотвращает перегрев насосного контура отопления путем включения и выключения насоса, если температура воды в подающей линии превышает температуру воды в подающей линии, необходимую в соответствии с отопительным графиком (например, в случае повышенных запросов от потребителей).

■ **Форс. режим смес. клапана (830, 1130, 1430)**

Запрос тепла от смешанного контура отопления на источник тепла поднимается выше указанного здесь значения. Это ускорение предназначено для коррекции колебаний температуры при помощи контроллера смесителя.

■ Время работы привода (834, 941, 1134)

Настройка времени открытия привода используемого смесительного клапана.

В смесительных контурах привод смесителя включается после запуска насоса (насос ВЫКЛ.). В данном случае управление смесителем осуществляется в направлениях ОТКРЫТО и ЗАКРЫТО.

Время включения в направлении ОТКРЫТО соответствует времени работы привода.

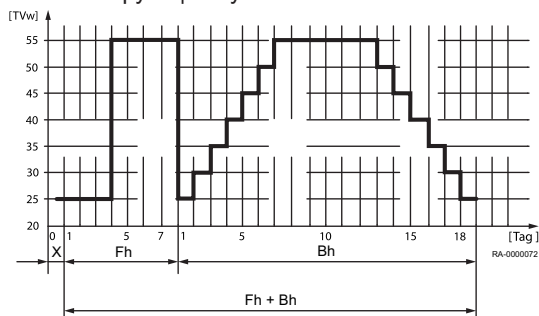
■ Функция сушки пола (850, 1150, 1450)

- X День начала
- Fh Функциональное отопление
- Ch Сушка стяжки

Функция сушки стяжки обеспечивает контролируемую сушку наливных полов

- Выкл : функция выключена.
- Функц-ое отопление : часть 1 температурного профиля обрабатывается автоматически.
- Осушающее отопление : часть 2 температурного профиля обрабатывается автоматически.
- Функц отопление/сушка : весь температурный профиль обрабатывается автоматически.
- Вручную : ручное управление заданным значением стяжки.

Рис.29 Температурный профиль для функции сушки стяжки



Внимание

Соблюдать требования и стандарты, предписанные производителем стяжки.

Корректное функционирование возможно только при правильной установке системы отопления (гидравлическая и электрическая система, настройки).

Отклонения могут привести к повреждению стяжки.

Функцию сушки стяжки можно досрочно отключить настройкой 0=OFF.

■ Ручн зад уст сушки пола (851, 1151, 1451)

Настройка температуры, при которой выполняется ручное управление с активированной функцией сушки стяжки.

■ Текущ уст сушки пола (855, 1155, 1455)

Индикация текущего заданного значения сушки стяжки.

■ Полных дней (856, 1156, 1456)

Индикация текущего дня сушки стяжки.

■ Чрезмерн наддув тепла (861, 1161, 1461)

Если сброс избыточной температуры активирован через входы H1–H5 или превышена максимальная температура в системе, избыток тепловой энергии можно сбросить через комнатное отопление.

- Выкл : функция выключена.
- Режим отопления : функция ограничена одним разбором воды в цикле отопления.
- Постоянно : функция полностью разблокирована.

■ С буф накопит баком (870, 1170, 1470)

Этот параметр указывает, может ли контур отопления питаться от буферного бака или водонагревателя или только от теплогенератора. Кроме того, функция определяет, будет ли системный насос работать при поступлении запроса тепла.

- Нет : контур отопления питается от котла.
- Да : контур отопления может питаться от буферного бака.

■ С осн контр/нас системы (872, 1172, 1472, 5092)

Этот параметр определяет, будет ли системный насос зоны включаться при поступлении запроса тепла от контура отопления. Этот системный насос назначен сегменту, в котором расположен данный контроллер (система шины LPB) и который управляется блоком первичного управления.

- Нет : контур отопления питается в отсутствие первичного контроллера/системного насоса
- Да : контур отопления питается от первичного контроллера с помощью системного насоса.

■ Уменьш скорости насоса (880, 1180, 1480)

Регулирование частоты вращения для насоса контура отопления может выполняться в соответствии с *рабочим уровнем* или *графиком насоса*.

- *Рабочий уровень*: эта опция иницирует частоту вращения насоса контура отопления в соответствии с рабочим уровнем. В *комфортном режиме* (вкл. оптимизацию) или при активной функции сушки стяжки насос работает с максимальной частотой вращения. В пониженном режиме насос работает с минимальной частотой вращения, заданной через параметр.
- *Характеристика*: в варианте управления с компенсацией погодных условий (с компенсацией наружной температуры или без нее) частота вращения насоса контура отопления поддерживается на минимальном уровне до тех пор, пока это возможно с точки зрения запроса тепла. Для выполнения запроса тепла на пониженной частоте вращения увеличивается отопительный график. Такое усиление потока может параметрироваться. Эта настройка определяет усиление потока в процентах при минимальной частоте вращения насоса контура отопления. Частота вращения повышается только в том случае, если достигнут максимально допустимый расход.
- *Номин дифф температуры* : разницу между температурой воды в подающей и обратной линии котла называют подъемом температуры.



Важная информация

Учитывая регулирование посредством датчика котла, эта настройка применима при наличии только одного насосного контура отопления.

■ Мин скорость насоса (882, 1182, 1482)

Эта функция позволяет задавать минимальную частоту вращения для насоса контура отопления.

■ Макс скорость насоса (883, 1183, 1483)

Эта функция позволяет задавать максимальную частоту вращения для насоса контура отопления.

■ Рег кривой при 50% скор (888, 1188, 1488)

Коррекция заданного расхода путем снижения частоты вращения насоса на 50%. Коррекция рассчитывается на основании разности между заданным расходом согласно отопительному графику и текущей заданной комнатной температурой.

■ Рег скор настр уст потока (890, 1190, 1490)

Здесь можно определить, будет ли расчетная поправка заданного значения подачи включена в запрос температуры.

- Нет : запрос температуры остается без изменений. Расчетная поправка не добавляется.
- Да : запрос температуры включает поправку заданного значения подачи.

■ Рабочий уровень (898, 1198, 1498)

Если используется внешний таймер выше входов *Hx*, можно выбрать рабочий уровень, на который следует переключить контуры отопления.

- Защита от замораж.
- Пониженный
- Комфорт

■ Смена рабочего режима (900, 1200, 1500)

Благодаря внешнему переключению через *Hx* можно выбрать, будет ли производиться в автоматическом режиме переключение с заданного значения комфортного режима на заданное значение защиты от замерзания или пониженного режима.

9.2.7 Санитарно-техническая вода

■ Номинальная уставка (1610)

Настройка номинального значения для питьевой воды

■ Пониженная уставка (1612)

Настройка заданной температуры ГВС в пониженном режиме.

■ Разрешение на запуск (1620)

- 24ч/день : температура ГВС поддерживается на уровне номинальной температуры питьевой воды независимо от суточных программ.
- Врем программа КО : температура ГВС переключается между номинальной температурой ГВС и номинальной температурой ГВС в пониженном режиме в зависимости от суточных программ. Каждый раз время включения сдвигается вперед.
 - Шаг сдвига равен 1 часу.

Рис.30 Разблокировка в зависимости от суточных программ контуров отопления (пример)

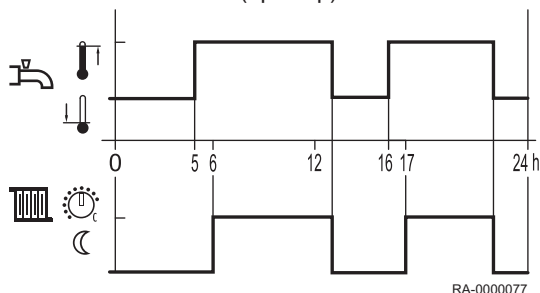
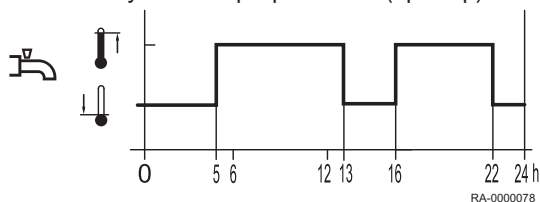


Рис.31 Разблокировка в соответствии с суточной программой 4 (пример)



Врем программа 4/ГВС : температура ГВС переключается между заданной температурой ГВС и заданной температурой ГВС в пониженном режиме независимо от суточных программ контура отопления. Для этого используется суточная программа 4.

■ Приоритет загрузки (1630)

Эта функция гарантирует, что мощность котла будет в первую очередь доступна для горячей санитарно-технической воды в случае одновременного запроса мощности отоплением комнат и горячей санитарно-технической водой.

- Абсолютный : смеситель и заполненные контуры отопления блокируются до нагрева горячей санитарно-технической воды.
- Смещение : если мощности котла недостаточно для нагрева горячей санитарно-технической воды, смесительный контур и заполненные контуры отопления ограничиваются.
- Отсутствует : нагрев горячей санитарно-технической воды выполняется параллельно отоплению.

- Смещ СК, абс НК : заполненные контуры отопления блокируются до нагрева горячей санитарно-технической воды. Если мощности котла недостаточно, смесительный контур будет также ограничен.

■ Функция Легионелла (1640)

Функция уничтожения легионелл путем нагрева до заданного значения функции защиты от легионелл (см. программу № 1645).

- Выкл : функция защиты от легионелл выключена.
- Периодически : функция защиты от легионелл включается в зависимости от заданного значения (программа № 1641).
- Заданный будний день : функция защиты от легионелл включается в определенный день недели (программа № 1642).

■ Период функц Легионелла (1641)

Настройка периодичности включения защиты от легионелл (рекомендованная настройка в случае дополнительного нагрева питьевой воды солнечной установкой в сочетании со смесительным насосом водонагревателя).

■ Д нед функц Легион-ла (1642)

Выбор дня недели для включения функции защиты от легионелл.

■ Время функц Легионелла (1644)

Настройка времени запуска функции защиты от легионелл. При настройке — функция защиты от легионелл выполняется в первый раз при включении нагрева горячей санитарно-технической воды.

■ Уст функц Легионелла (1645)

Выбор заданной температуры, необходимой для уничтожения бактерий.

■ Длит функц Легионелла (1646)

Эта функция задает время, на которое активируется заданное значение функции защиты от легионелл с целью уничтожения микроорганизмов.



Важная информация

Если низкая температура водонагревателя поднимется до значения выше **legionella function setpoint -1 K**, **legionella function setpoint** будет считаться выполненным и таймер начнет отсчет. Если температура водонагревателя упадет на значение, превышающее разность переключения +2K ниже требуемого **legionella function setpoint**, длительность потребуется подтвердить повторно. Если длительность не установлена, функция защиты от легионелл считается выполненной немедленно по достижении **legionella function setpoint**.

■ Функ Лег-а цирк насоса (1647)

- Вкл : циркуляционный насос включается при включении функции защиты от легионелл.



Предупреждение

При включенной функции защиты от легионелл существует риск получения ожога в точках водоразбора.

■ Разр вкл цирк насоса (1660)

- Врем программа 3/НС3 : циркуляционный насос разблокируется суточной программой 3 (см. программы № 540–556).
- Разреш на ГВС : циркуляционный насос разблокируется вместе с разблокировкой нагрева контура ГВС.
- Врем программа 4/ГВС : циркуляционный насос разблокируется суточной программой 4.
- Расписание 5 : циркуляционный насос разблокируется суточной программой 5.

■ Чередование цирк насоса (1661)

Для экономии энергии циркуляционный насос включается на 10 минут и выключается на 20 минут в пределах периода разблокировки.

■ Уставка циркуляции (1663)

Если датчик V39 установлен в линию ГВС, циркуляционный насос Q4 включается сразу после того, как показания датчика опускаются ниже заданного значения. После этого насос работает на фиксированной скорости в течение 10 минут или дольше, пока снова не будет достигнуто заданное значение. Постоянно поддерживается фиксированная разность 8 К между заданным значением для водонагревателя санитарно-технической воды и заданным значением для датчика V39 (программа № 1663). Она должна гарантировать, что заданная циркуляция может быть достигнута и циркуляционный насос не будет работать бесконечно.

Пример 1

- Заданное значение ГВС: 55°C (номинальное заданное значение)
- Заданное значение циркуляционного насоса: 45°C

→ Циркуляционный насос включается, если значение датчика опускается ниже 45°C, и работает после этого не менее 10 минут.

Пример 2

- Заданное значение ГВС: 50°C (номинальное заданное значение)
- Заданное значение циркуляционного насоса: 45°C

→ Циркуляционный насос включается, если значение датчика опускается ниже 42°C (50°C - 8°C), и работает после этого не менее 10 минут.

■ Смена рабочего режима (1680)

С помощью внешнего переключателя выше входа Н1 можно выбрать режим работы, на который будет выполнено переключение.

- *Отсутствует.* внешнее переключение не влияет на режим ГВС.
- Выкл : ГВС переключено в режим «Выкл.».
- Вкл : ГВС переключено в режим «Вкл.».

9.2.8 Контурные потребители/контур бассейна

■ Треб пост уст темп подач (1859, 1909, 1959)

Эта функция настраивает заданное значение подачи, оказывающее влияние при активном запросе контура потребителя.

■ Приоритет смены ГВС (1874, 1924, 1974)

Настройка, определяющая приоритет нагрева горячей санитарно-технической воды перед контуром потребителя/контуром бассейна.

■ Чрезмерн наддув тепла (1875, 1925, 1975)

Если активирован сброс избыточной температуры, лишняя энергия может быть сброшена путем отведения тепла в контуры потребителей. Эта операция может выполняться отдельно для каждого контура потребителя.

■ С осн контр/нас системы (1880, 1930, 1980)

- Нет : контур потребителя питается в отсутствие блока первичного управления/системного насоса
- Да : контур потребителя питается от первичного контроллера с помощью системного насоса.

9.2.9 Бассейн

■ Уст. солнеч. нагр. (2055)

При использовании солнечной энергии бассейн нагревается до установленного здесь заданного значения.

■ Уст. источн. тепла (2056)

При использовании нагрева генератора бассейн нагревается до установленного здесь заданного значения.

■ Приор. загр. солнеч. (2065)

Настройка приоритета нагрева бассейна солнечной установкой. Приоритет ГВС и нагрева буферного бака задается в программе № 3822.

- Приоритет 1 : нагрев бассейна имеет высший приоритет.
- Приоритет 2 : нагрев бассейна имеет средний приоритет (между санитарно-технической водой и буферным баком водонагревателя).
- Приоритет 3У : нагрев бассейна имеет низший приоритет (после санитарно-технической воды и буферного бака водонагревателя).



Важная информация

На разблокировку и приоритет могут влиять входы Hx (см. также программу № 3822).

■ Макс. темп. бассейна (2070)

Если температура бассейна достигает установленного здесь предела, насос коллектора выключается. Он будет снова разблокирован, когда температура бассейна опустится на 1°C ниже максимального предела нагрева.

■ С солн интегр (2080)

Настройка определяет, может ли нагрев бассейна осуществляться с помощью солнечной энергии.

9.2.10 Блок первичного управления/подающий насос

■ Уставка темп под мин. (2110) и Уставка темп под макс. (2111)

Эти пределы позволяют задать диапазон заданного значения подачи.

■ Блок сист насос теплоген (2121)

Этот параметр позволяет установить, будет ли системный насос блокироваться при включенной блокировке теплогенератора.

- Выкл : системный насос не заблокирован.
- Вкл : при включенной блокировке теплогенератора системный насос также блокируется.

■ Форс. режим смес. клапана (2130)

Для присадки текущая температура воды в подающей линии котла должна быть выше запрошенной заданной температуры воды в подающей линии смесителя, так как других возможностей коррекции не предусмотрено. Контроллер определяет заданную температуру котла по указанному здесь ускорению и текущей заданной температуре воды в подающей линии.

■ Время работы привода (2134)

Настройка времени работы привода используемого смесительного клапана.

■ Осн. контр./сист. насос (2150)

- До буф накоп бака : первичный контроллер/подающий насос при наличии буферного бака водонагревателя установлен выше по движению потока от буферного бака водонагревателя.

- После буф накоп бака : первичный контроллер/подающий насос при наличии буферного бака водонагревателя установлен ниже по движению потока от буферного бака водонагревателя.

9.2.11 Котел

■ Вкл. ниже наруж. темп. (2203)

Котел вводится в эксплуатацию только в том случае, если смешанная наружная температура ниже установленного здесь предела. Разность переключения составляет 0,5°C.

■ Полн. загр. буф. (2208)

Программа № 4810 (полный нагрев буферного бака водонагревателя) определяет, будет ли буферный бак водонагревателя полностью нагреваться несмотря на автоматическую блокировку теплогенератора и если да, то когда. Программа № 2208 используется для определения того, будет ли котел участвовать в полном нагреве.

- Выкл : котел {1}не{2} участвует в полном нагреве буферного бака водонагревателя.
- Вкл : котел участвует в полном нагреве буферного бака водонагревателя.

■ Мин уставка (2210) и Уставка макс. (2212)

В рамках защитной функции заданную температуру котла можно установить ниже минимального заданного значения (программа № 2210) и выше максимального заданного значения (программа № 2212).

■ Ручн управл уставкой (2214)

Температура, на которую устанавливается котел в ручном режиме управления.

■ Врем раб горелки, мин. (2241)

В данном случае выбран следующий за вводом горелки в эксплуатацию период, во время которого дифференциал отключения увеличен на 50%. Тем не менее, данная настройка **не может** гарантировать продолжение работы горелки в течение выбранного периода.

■ Мин время выкл горелки (2243)

Минимальная длительность приостановки котла действует только в промежутках между последовательно поступающими запросами отопления. Минимальная длительность приостановки котла блокирует котел на заданное время.

■ Переп откл горелки (2245)

В случае превышения разности переключения Мин время выкл горелки (программа № 2243) отменяется. Котел запускается несмотря на период приостановки.

■ Время выбега насоса (2250) и Вр выбега насоса посл ГВС (2253)

Длительность задержки насосов регулируется в соответствии с режимом отопления или питьевой воды.

■ Сост котла при блокир (2301)

Отключение насоса котла в случае включения ручной блокировки производства тепла (например, через вход H1).

- Выкл : Выключение не активировано
- Вкл : Выключение активировано

■ Блок импульсн генер тепл (2305)

Этот параметр используется для определения того, будет ли блокировка теплогенератора действовать только в отношении запросов отопления или также в отношении запросов ГВС.

- Только режим обогрева : блокируются только запросы отопления. Запросы ГВС остаются активными.
- Режим отопления и ГВС : блокируются все запросы отопления и ГВС.

■ Темп. дифф. макс. (2316)

Когда насос выходит на максимальную частоту вращения с заданным номинальным подъемом температуры, котел увеличивает разность температур. Значение максимального подъема температуры не превышает. Оно достигается путем снижения заданного значения котла до текущей температуры воды в обратной линии плюс указанное здесь значение.



Внимание

Ограничение подъема котла допускается только при условии конфигурации модулирующего насоса контура отопления, то есть при условии назначения программы № 6085 (Выход функции P1) насосу контура отопления.

■ Номин дифф температуры (2317)

Разницу между температурой воды в подающей и обратной линии котла называют подъемом температуры.



Важная информация

Необходим датчик температуры обратной линии В7.

Для работы с модулирующим насосом этот параметр задает подъем температуры.

■ Модуляция насоса (2320)

- Отсутствует : функция выключена.
- Запрос : насос котла включается с частотой вращения, рассчитанной для насоса ГВС в режиме ГВС или с наивысшей расчетной частотой вращения для макс. 3 насосов контура отопления во время чистого режима отопления. Расчетная частота вращения насоса для контура отопления 2 и 3 оценивается только в том случае, если эти контуры отопления также зависят от настройки отводящего клапана (параметр *Управление насосом котла/отводящим клапаном ГВС*).
- Уставка темп котла : насос котла модулирует свою частоту вращения таким образом, чтобы текущее заданное значение (ГВС или буферный бак водонагревателя) было достигнуто в подающей линии котла. Частоту вращения насоса следует увеличивать в заданных пределах до тех пор, пока горелка не достигнет своего верхнего предела мощности.
- Номин дифф температуры : мощность котла управляется по заданному значению котла. Блок управления частотой вращения насоса регулирует частоту вращения насоса котла таким образом, чтобы имел место номинальный подъем между обратной и подающей линией котла. Если фактический подъем превышает номинальный, частота вращения насоса увеличивается, в противном случае частота вращения насоса уменьшается.
- Выход горелки : если горелка работает на низкой мощности, то насос котла также должен работать с низкой частотой вращения. При высокой мощности котла насос котла должен работать с высокой частотой вращения.

■ Мин скорость насоса (2322)

Рабочий диапазон можно определить в процентах от мощности модулирующего насоса. Блок управления преобразует данные в процентах в частоту вращения.

Значение 0% соответствует минимальной частоте вращения насоса.

■ Макс скорость насоса (2323)

Частоту вращения насоса и, одновременно, потребление мощности можно ограничить с помощью максимального значения.

■ Номинальная мощность (2330) и Осн. вых. ступень (2331)

Настройки в программе № 2330 и программе № 2331 необходимы при регулировке каскадов, в состав которых входят котлы различной мощности.

■ Мощн при мин скор насоса (2334) и Мощн при макс скор насоса (2335)

Если опция мощности горелки выбрана в программе № 2320, насос котла работает до достижения мощности горелки, заданной в программе № 2334 для минимальной частоты вращения котла. Начиная с мощности горелки, заданной в программе № 2335, насос котла работает с максимальной частотой вращения. Если мощность горелки находится между двумя этими значениями, частота вращения насоса котла описывается линейным преобразованием.

■ Параметры вентилятора

- № программы 2441: Этот параметр позволяет ограничивать мощность котла в режиме отопления.
- № программы 2444: Этот параметр позволяет ограничивать мощность котла в режиме ГВС.



Важная информация

Приведены расчетные значения. Текущую мощность следует рассчитать, например, с помощью счетчика газа.

■ Выкл вентилят реж отопл (2445)

Эта функция используется для выключения напряжения питания вентилятора. Напряжение питания вентилятора включается сразу после активации ШИМ вентилятора или появления запроса ГВС. Выключение задерживается с последующей активацией ШИМ или прекращением запроса ГВС. Длительность задержки выключения можно задать функцией задержки выключения вентилятора (программа № 2446). При наличии запроса ГВС напряжение питания вентилятора остается включенным, даже если ШИМ не активирована.

■ Задержка выкл вент-а (2446)

При отсутствии запроса отопления напряжение питания вентилятора отключается. Здесь задается длительность простаивания вентилятора с включенным напряжением питания.

■ Задержка контроллера (2450)

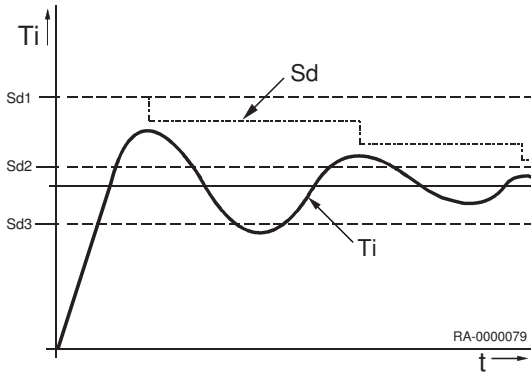
Задержка контроллера используется для стабилизации условий сгорания, особенно после холодного пуска. После разблокировки автомата розжига контроллером он продолжает работать на заданной мощности в течение указанного периода. Модуляция разблокируется только по истечении этого времени.

Программа № 2450 используется для задания режима работы, в котором активна задержка контроллера.

■ Задерж работы вентил (2452)

Мощность котла, используемая в течение периода задержки управления.

Рис.32 Разность переключения



■ **Длит задержки контр-ра (2453)**

Длительность задержки управления. Отсчет длительности начинается сразу после распознавания устойчивого пламени после розжига.

■ **Дифф перекл вкл КО (2454), Мин дифф перекл КО (2455), Макс дифф перекл КО (2456), (2460), Дифф перекл вкл ГВС (2461) и Мин дифф перекл ГВС (2462) Макс дифф перекл ГВС**

- Sd Разность переключения выкл.
- Sd1 Макс дифф перекл КО , Макс дифф перекл ГВС
- Sd2 Мин дифф перекл КО , Мин дифф перекл ГВС
- Sd3 Дифф перекл вкл КО , Дифф перекл вкл ГВС
- t Время
- Ti Фактическая температура

Чтобы избежать нежелательных отключений, обусловленных переходными явлениями, разность переключения автоматически изменяется в зависимости от температурного профиля (см. рис.).

■ **Задерж запр тепл сп оп (2470)**

Запрос тепла во время специальной операции (чистка труб, ручное управление) направляется на горелку с указанной здесь задержкой. Таким образом, плавное открытие смесителей может быть запущено до начала работы горелки. Это позволяет предотвратить чрезмерное повышение температуры котла.

■ **Закр реле давления (2500)**

Эта функция проверяет статическое давление воды с помощью подключенного датчика давления воды. В зависимости от набора опций (*Предотвр запуска* или *Блокировка*) выполняется блокировка пуска или положения с соответствующим диагнозом.

Замкнутый датчик давления воды разрешает включение системы управления горелкой и насосов. Блокировка пуска или положения срабатывает при размыкании датчика давления.

Включение насосов также блокируется в целях защиты от сухого хода. В случае повышения давления воды и замыкания датчика блокировка пуска автоматически отменяется, а включение насосов – разрешается.

■ **Учет энергии газа (2550)**

Этот параметр используется для включения или выключения учета энергии газа. Во время этого процесса показания счетчика не удаляются.



Важная информация

Параметр Приоритет загрузки (1630) следует установить на «Абсолютный», если включен учет энергии газа. Если приоритет нагрева не равен «Абсолютный» и существует потребность в работе отопления одновременно с нагревом санитарно-технической воды, энергия газа будет учитываться только счетчиком контура отопления.

■ **Поправка учета энергии газа (2551)**

Здесь корректируется функция линейного приближения.

- Значение < 1: Понижает учет энергии газа.
- Значение > 1: Повышает учет энергии газа.

Значение 1 означает отсутствие изменений по сравнению с сохраненной функцией приближения.

9.2.12 Каскад

■ Стратегия управл. (3510)

Теплогенераторы включаются и выключаются в соответствии с заданной стратегией, учитывающей указанный диапазон мощности. Для отключения диапазона мощности пределы следует установить на 0% и 100%, а стратегию на включение/выключение с задержкой.

- Позже вкл, сначала выкл : дополнительные котлы включаются как можно позже (диапазон мощности макс.) и выключаются как можно раньше (диапазон мощности макс.). То есть, работает минимально возможное количество котлов или поддерживаются минимальные сроки работы дополнительных котлов.
- Позже вкл, позже выкл : дополнительные котлы включаются как можно позже (диапазон мощности макс.) и выключаются как можно позже (диапазон мощности макс.). То есть, поддерживается минимальное количество циклов включения/выключения котлов.
- Сначала вкл, позже выкл : дополнительные котлы включаются как можно раньше (диапазон мощности мин.) и выключаются как можно позже (диапазон мощности мин.). То есть, работает максимально возможное количество котлов или поддерживаются максимальные сроки работы дополнительных котлов.

■ Актив. инт.послед. источн. (3530)

Значение, полученное на основании температуры и времени. Ведомый котел включается при превышении заданного предела.

■ Перезагр. инт. посл. источ. (3531)

Следующий котел будет выключен в случае превышения заданного значения

■ Блок. повт.запуска (3532)

Блокировка перезапуска предотвращает повторное включение выключенного котла. Котел разблокируется по истечении заданного времени. Это предотвращает чрезмерно частое включение/выключение котла и обеспечивает стабильную работу системы.

■ Задержка включ. (3533)

Слишком частые переключения (циклы) котла нежелательны, поэтому предусмотрена задержка включения, способствующая, в том числе, стабилизации его работы.

■ Авт. перекл. посл. источн. (3540)

Последовательность ведущего котла и ведомого котла определяется переключением последовательности источников, что влияет на использование котлов в каскаде. По истечении заданного времени последовательность котлов изменяется. Котел с адресом устройства более высокого уровня является ведущим котлом.

Количество отработанных часов, передаваемое с теплогенератора на ведущее устройство каскада, имеет решающее значение для расчета длительности работы.

Настройка «- -» выключает переключение последовательности источников. Ведущий котел можно задать в программе № 3544. Остальные котлы подключаются и отключаются в порядке своих адресов устройства LPB

■ Авт. искл. посл. источн. (3541)

Настройка исключения теплогенератора используется только в сочетании с включенной последовательностью теплогенераторов (параметр № 3540). Исключение теплогенератора можно использовать для исключения первого и/или последнего котла из автоматического переключения.

- Отсутствует : последовательность котлов меняется по истечении времени, заданного в параметре № 3540.

- Перв. : первый котел согласно адресации работает в качестве ведущего котла; для всех прочих котлов последовательность меняется по истечении времени, заданного в параметре № 3540.
- Последний : последний котел согласно адресации всегда остается последним котлом; для всех прочих котлов последовательность меняется по истечении времени, заданного в параметре № 3540.

■ **Ведущ. источн. (3544)**

Настройка ведущего теплогенератора используется только в сочетании с фиксированной последовательностью теплогенераторов (программа № 3540). Теплогенератор, определенный в качестве ведущего теплогенератора, всегда включается первым и выключается последним. Прочие теплогенераторы включаются и выключаются в последовательности адресов устройств.

■ **Мин. Температура обратки (3560)**

Если температура воды в обратной линии опускается ниже заданного здесь значения обратной линии, включается техническое обслуживание обратной линии. Обслуживание обратной линии позволяет влиять на потребителей или использовать контроллер обратной линии.

■ **Мин. перепад темп. (3590)**

Эта функция предотвращает чрезмерное повышение температуры воды в обратной линии каскада и оптимизирует поведение каскада при выключении. Если разность температур между датчиками температуры в подающей и обратной линии каскада меньше установленного здесь минимального распределения температуры, теплогенератор выключается как можно раньше независимо от выбранной стратегии ведущего устройства. После возврата разности температур к приемлемым величинам система снова переключается на выбранную стратегию ведущего устройства.

9.2.13 Солнечная установка

■ **Перепад температуры вкл (3810) и Перепад температур выкл (3811)**

- 1/0 Насос коллектора Вкл./Выкл.
- T Температура
- T1 Перепад температуры вкл
- T0 Перепад температур выкл
- TK Температура коллектора
- TL Мин. температура нагрева буферного бака водонагревателя/ бассейна
- TS Температура водонагревателя
- t Время

Эти функции задают моменты включения и выключения насоса коллектора. Основой служит разность температур между коллектором и буферным баком.

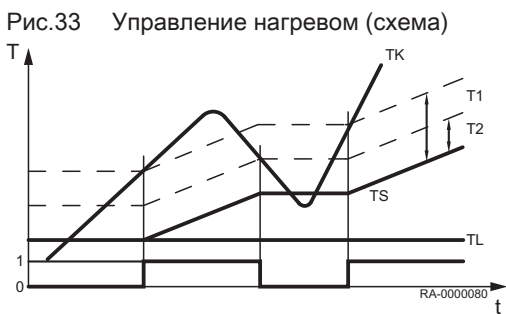
■ **Мин темп загр на бак ГВС (3812)**

Помимо разности температур, для нагрева бака необходимо достижение определенной минимальной температуры коллектора.

■ **Перепад темп. дифф. вкл. (3813), Перепад темп. дифф.выкл. (3814) и Мин темп загр буфера (3815)**

Эти функции задают моменты включения и выключения насоса коллектора. Основой служит разность температур между температурой коллектора и буферного бака водонагревателя/ бассейна.

Помимо разности температур, для нагрева буферного бака водонагревателя/бассейна необходимо достижение определенной минимальной температуры коллектора.



**Важная информация**

Настройка «- -» дает программам № 3813, 3814, 3816 и 3817 команду принять значения из программы № 3810 (для программы № 3813 и 3816) и программы № 3811 (для программы № 3814 и 3817). Значения из программы № 3810 и 3811 обязательно используются для водонагревателя ГВС.

■ **Темп. дифф. вкл. басс. (3816) и Темп. дифф. выкл. басс. (3817)**

Насос контура солнечной установки запускается или останавливается, если разность между температурой солнечного коллектора и бассейна превышена или недостаточна.

■ **Мин. темп. загр. басс. (3818)**

Температура коллектора, минимально необходимая для начала нагрева бассейна.

■ **Приор. загр. накопит. емк. (3822)**

Если к системе подключено несколько бойлеров, последовательность нагрева можно определить, настроив процесс нагрева.

- Отсутствует : каждый бойлер нагревается попеременно с повышением температуры на 5°C, пока не будет достигнуто заданное значение уровня А, В или С (таб. 1). По достижении всех заданных значений применяются заданные значения следующего уровня.
- Накопит. ГВС : бойлер ГВС нагревается первым во время любого нагрева солнечной энергией на любом уровне (А, В или С). Прочие потребители того же уровня будут нагреваться лишь после него. По достижении всех заданных значений применяются заданные значения следующего уровня. Для этого приоритет всегда имеет нагрев бака ГВС.
- Буф. накопит. бак : во время любого нагрева солнечной энергией сначала нагревается буферный бак водонагревателя на любом уровне (А, В или С). Прочие потребители того же уровня будут нагреваться лишь после него. По достижении всех заданных значений применяются заданные значения следующего уровня. Во время этого процесса снова становится приоритетным нагрев буферного бака водонагревателя.

Tab.17 Заданные значения бойлера

Уровень	Бойлер ГВС	Бак бойлера ГВС	Бассейн ⁽¹⁾
А	Номинальное значение (программа № 1610)	Заданное значение буферного бака (контрольная стрелка)	Заданное значение для солнечной отопительной установки (программа № 2055)
В	Макс. температура нагрева (программа № 5050)	Макс. температура нагрева (программа № 4750)	
С	Макс. температура бака водонагревателя (программа № 5051)	Макс. температура бака водонагревателя (программа № 4751)	Макс. температура бассейна (программа № 2070)
(1) Программу № 2065 можно использовать для определения того, будет ли бассейн нагреваться в первую очередь, между санитарно-технической водой и буферным баком водонагревателя или в последнюю очередь.			

■ Отн приор врем загрузки (3825)

Если выбранный бак водонагревателя не может быть нагрет в соответствии с управлением нагревом (например, если разность температур между приоритетным баком водонагревателя и коллектором слишком мала), приоритет будет отдан следующему баку водонагревателя или бассейну в установленное здесь время.

■ Время ожид отн приор (3826)

Передача приоритета с задержкой на указанное здесь время.

■ Время ожид парал работы (3827)

Параллельная работа возможна при использовании первичных насосов солнечной установки с учетом достаточного количества солнечной энергии. Для этого, одновременно с нагревом бака водонагревателя, можно нагревать следующий по приоритету бак. Водонагреватель, включаемый в параллельном режиме, может работать с задержкой и повышением на указанное здесь значение. Настройка «- -» отключает параллельный режим.

■ Задержка второго насоса (3828)

Запуск насоса вторичного контура можно задержать для того, чтобы гарантировать его включение только в том случае, если первичный контур уже достиг необходимой температуры.

■ Функ-я запуска колл-ра (3830)

Если температура на коллекторе при выключенном насосе измеряется неправильно (например, вакуумными трубками), возможно периодическое включение насоса.



Внимание

Температуру некоторых коллекторов нельзя правильно измерить при выключенном насосе. Поэтому необходимо периодически включать насос.

■ Мин время раб нас колл-ра (3831)

Насос коллектора периодически включается на указанное здесь время.

■ Функция запуска колл. вкл. (3832) и Функция запуска колл. выкл. (3833)

Здесь задается время, в которое запускается или останавливается функция пуска коллектора.

■ Зап функц коллектора (3834)

После повышения показаний температуры на датчике коллектора включается насос коллектора. Чем выше выбранное здесь значение, тем большим должно быть повышение температуры.

■ Защ от замораж коллект (3840)

Для предотвращения замерзания коллектора насос коллектора следует включать при заданной здесь температуре.

■ Защ колл от перегрева (3850)

В случае риска перегрева нагрев бойлера будет продолжаться для снижения температуры. Нагрев бойлера прекращается по достижении безопасной температуры бака водонагревателя.

■ Перенос тепла испарения (3860)

Функция защиты насоса, для предотвращения перегрева насоса коллектора в случае опасности испарения теплоносителя вследствие высокой температуры коллектора.

■ Антифриз (3880)

Информация об используемом антифризе.

■ Концентрация антифриза (3881)

Ввести концентрацию антифриза для измерения расхода солнечной энергии.

■ Мощн насоса (3884)

Ввод расхода установленного насоса для расчета подаваемого объема в целях измерения интенсивности использования.

Если расход воды измерен через Нх, здесь следует отключить функцию (настройка « - - »). После задания здесь значения начинается измерение сбора. Если датчики сбора солнечной установки (В63/64) недоступны, используется датчик коллектора и датчики водонагревателя.

■ КПД имп устройства (3887)

Каждый принятый импульс можно интерпретировать как значение (кВт·ч или литры).

- Отсутствует : значение импульса не подсчитывается.
- кВт : значение импульса интерпретируется как кВт·ч и добавляется непосредственно в качестве сбора солнечной энергии
- Литр : значение импульса подсчитывается в литрах. Сбор рассчитывается в кВт·ч на основании данного расхода воды и разности температур между подающей и обратной линией коллектора и добавляется в виде сбора солнечной энергии.

9.2.14 Твердотопливный котел

■ Блок др источн тепла (4102)

Если нагревается твердотопливный котел, прочие теплогенераторы, например, жидкотопливные/газовые котлы, блокируются сразу после повышения температуры котла, указывающего на превышение эталонной температуры (программа № 4133).

■ Мин уставка (4110)

Насос котла включается только в том случае, если температура котла достигла установленного здесь минимального заданного значения дополнительно к необходимой разности температур.

■ Перепад температуры вкл (4130), Перепад температ выкл (4131) и Сравнит температура (4133)

- 1/0 Насос котла Вкл./Выкл.
- Вх Фактическая эталонная температура
- T1 Перепад температуры вкл
- T0 Перепад температ выкл
- TKx Температура котла
- TS Температура буферного бака
- t Время

Для запуска насоса необходима достаточно большая разность температур между температурой котла и эталонной температурой.

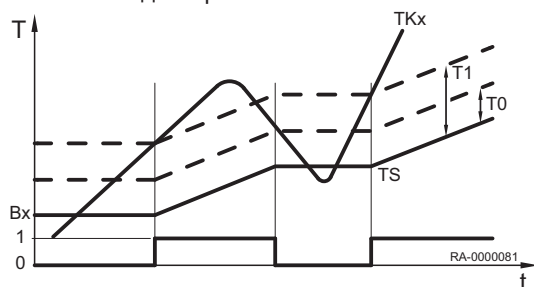
Для поддержания эталонной температуры доступны следующие настройки в программе № 4133:

- Датчик ГВС В3 / Датчик ГВС В31: эталонная температура измеряется датчиком ГВС В3/В31.
- Датчик буфера В4 / Датчик буфера В41: эталонная температура измеряется датчиком буферного бака водонагревателя В4/В41.
- Уставка темп подачи : заданная температура воды в подающей линии используется в качестве эталонной температуры.
- Мин уставка : значение, заданное в программе № 4110, используется в качестве эталонной температуры.

■ Время выбега насоса (4140)

Время выбега насоса твердотопливного котла.

Рис.34 Нагрев буферного бака водонагревателя



9.2.15 Буферный бак водонагревателя

■ Блок автомат генерации (4720)

Теплогенератор вводится в эксплуатацию только в том случае, если буферный бак более не покрывает текущий запрос тепла. Возможны следующие настройки:

- Отсутствует : автоматическая блокировка теплогенератора отключена.
- С В4 : автоматическая блокировка теплогенератора срабатывает по датчику В4 буферного бака бойлера.
- С В4 и В42/В41 : автоматическая блокировка теплогенератора срабатывает по датчикам В4 и В41 (или В42) буферного бака бойлера.



Важная информация

Для включения блокировки теплогенератора показания температуры на обоих датчиках должны быть достаточно высокими.

■ Блок.SD авт. ген. тепла (4721)

Теплогенератор блокируется, если температура в буферном баке водонагревателя выше заданного значения котла + Блок.SD авт. ген. тепла.

■ Перепад темп буфер/КО (4722)

Если разность температур между буферным баком водонагревателя и запросом температуры от контура отопления достаточно велика, тепло, запрошенное контуром отопления, будет взято из буферного бака водонагревателя. Теплогенератор заблокирован. Это позволяет компенсировать ускорение смешивания, не требующееся в случае отопления от буферного бака, или, при необходимости, принять недостаточную подачу.

■ Мин режим нагр бак (4724)

Если температура буферного бака водонагревателя опускается ниже этого значения, контур отопления выключается при отсутствии доступного теплогенератора.

■ Макс темп загрузки (4750)

Буферный бак водонагревателя нагревается солнечной энергией до заданной максимальной температуры нагрева.



Важная информация

Функция защиты коллектора от перегрева может повторно включить насос коллектора до достижения максимальной температуры бака (90°C).

■ Темп повт охлаждения (4755)

Если потребовалось нагреть буферный бак водонагревателя до температуры, превышающей максимальную температуру нагрева (программа № 4750), охлаждение до заданной здесь температуры охлаждения будет выполнено максимально быстро. Две функции доступны для охлаждения буферного бака водонагревателя до температуры охлаждения (см. программу № 4756 и 4757).

■ Втор охладд ГВС/КО (4756)

Энергию можно сбрасывать путем потребления энергии комнатным отоплением или водонагревателем санитарно-технической воды. Такой сброс можно задать отдельно для каждого контура отопления (см. программу № 861, 1161, 1461).

■ Повт охладж колл-ра (4757)

Охлаждение при чрезмерно высокой температуре буферного бака водонагревателя путем передачи энергии в окружающую среду через коллектор.

- Выкл : охлаждение отключено.
- Лето : охлаждение включено только летом.
- Постоянно : охлаждение включено всегда.

■ С солн интегр (4783)

Настройка определяет, может ли буферный бак нагреваться солнечной энергией.

■ Темп диф обр пер вкл (4790), Темп диф обр пер выкл (4791) и Ср темп обр переноса (4795)

При подходящей разности температур между датчиком температуры в обратной линии В73 и выбираемой эталонной температурой обратная линия перенаправляется в нижнюю часть буферного бака водонагревателя. Функцию можно использовать для повышения или понижения температуры воды в обратной линии. Принцип действия описан в программе № 4796.

Момент включения и выключения перенаправления обратной линии устанавливается с учетом определения разности температур в программах № 4790 и 4791.

В программе № 4795 выбран датчик буферного бака водонагревателя, показания которого используются для сравнения с температурой воды в обратной линии в целях включения перенаправления на основании заданной разности температур.



Важная информация

Для включения перенаправления обратной линии необходимо также сконфигурировать релейный выход Qx (программа № 5890-5892) отводящего клапана буферного бака Y15 и вход датчика Vx (программа № 5930-5932) для общего датчика температуры в обратной линии В73.

■ Обр связь раб действия (4796)

Функцию можно использовать для повышения или понижения температуры воды в обратной линии.

- Уменьш. темп. : если температура воды в обратной линии потребителей выше температуры согласно выбранному датчику (программа № 4795), нижнюю часть бака водонагревателя можно подогревать обратным потоком. Температура воды в обратной линии при этом снизится, что, например, повысит КПД конденсационного котла.
- Увелич. темп. : если температура воды в обратной линии потребителей ниже температуры согласно выбранному датчику (программа № 4795), обратный поток можно подогревать путем перенаправления через нижнюю часть бойлера. Это позволяет, в частности, реализовать подогрев обратного потока.

■ Полн. загрузка (4810)

Функция {1}полного нагрева{2} позволяет выключить соответствующий теплогенератор несмотря на его автоматическую блокировку, если буферный бак водонагревателя полностью нагрет. При активной функции теплогенератор, настроенный на функцию полного нагрева, выключается только тогда, когда будет достигнуто заданное значение полного нагрева или система управления горелкой потребует выключения котла.

- Выкл : функция полного нагрева выключена.
- Режим отопления : полный нагрев включается, если автоматическая блокировка теплогенератора блокирует источник тепла во время действительного запроса тепла, основываясь на

температуре буферного бака. Если буферный бак водонагревателя достигает запрошенной температуры согласно показаниям датчика, настроенным на функцию полного нагрева, функция отключается.

- Постоянно : полный нагрев включается, если автоматическая блокировка теплогенератора блокирует теплогенератор во время действительного запроса тепла, основываясь на температуре буферного бака или некорректности запроса тепла. Если буферный бак водонагревателя достигает запрошенной температуры согласно показаниям датчика, настроенным на функцию полного нагрева, функция отключается.

■ **Мин. темп. полн. загр. (4811)**

Буферный бак водонагревателя нагревается минимум до заданного значения.

■ **Датчик полн. загр. (4813)**

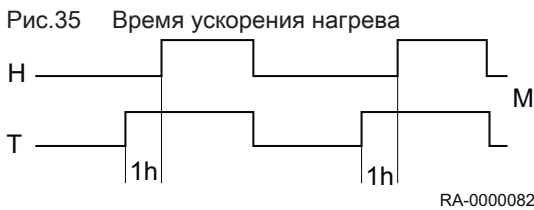
- С В4 : функция полного нагрева использует датчик буферного бака водонагревателя В4.
- С В42/В41 : функция полного нагрева использует датчик буферного бака водонагревателя В42, если датчик буферного бака водонагревателя В41 недоступен.

9.2.16 Водонагреватель ГВС

■ **Смещ загр в прям напр (5011)**

- Н Программа отопления
- М Несколько раз за день
- Т Разблокировка ГВС

Разблокировка ГВС инициируется путем задания времени ускорения нагрева относительно определения каждого контура отопления и поддерживается во время определения контура отопления.



■ **Уст ускоренной подачи (5020)**

Заданная температура котла для нагрева водонагревателя ГВС включает заданную температуру ГВС и ускорение заданной температуры подачи.

■ **Ускор перенос (5021)**

Энергию можно передавать от буферного бака в водонагреватель ГВС. Для этого текущая температура буферного бака должна быть выше текущей температуры водонагревателя ГВС. Эта разность температур задается данным параметром.

■ **Тип загрузки (5022)**

Нагрев многослойного бака (при наличии):

- Перезагрузка : бак подогревается при каждом запросе ГВС.
- Полн загрузка : бак нагревается до предельной температуры при каждом запросе ГВС.
- Полн загр легионелла : бак нагревается до предельной температуры, если включена функция защиты от легионелл; в противном случае выполняется только подогрев.
- Полн загрузка 1раз/день : при первом нагреве за день бак нагревается до предельной температуры, впоследствии – подогревается.
- Полн загр первич легионел : бак нагревается до предельной температуры при первом нагреве за день и при включенной функции защиты от легионелл; в противном случае выполняется только подогрев.

Пояснения:

- **Нагрев до предельной температуры:** многослойный бак нагревается до предельной температуры. Запрос тепла поступает от датчика в верхней части бака TWF (B3) и отменяется датчиками TWF и TLF (B36) или TWF2 (B31). Если установлен только один B3, подогрев выполняется автоматически.
- **Подогрев:** многослойный бак подогревается, то есть нагревается только зона выше датчика бака TWF (B3). Запрос тепла подается и отменяется датчиком в верхней части бака TWF (B3).

■ Диапазон переключения (5024)

Если температура горячей санитарно-технической воды ниже текущего заданного значения за вычетом установленной здесь разности переключений, включается нагрев горячей санитарно-технической воды. Нагрев горячей санитарно-технической воды прекращается по достижении текущей заданной температуры.



Важная информация

При первой разблокировке ГВС за день выполняется принудительный нагрев.

Таким образом, нагрев горячей санитарно-технической воды запускается, если температура ГВС находится в пределах разности переключения, и работает, пока она не менее чем на 1 К ниже заданного значения.

■ Огр времени загрузки (5030)

Во время нагрева санитарно-технической воды мощность, подаваемая на отопление помещений – в зависимости от выбранного приоритета нагрева (программа № 1630) и гидравлического контура – минимальна или отсутствует. Поэтому часто бывает разумно ограничить время нагрева санитарно-технической воды. По истечении заданного времени нагрев санитарно-технической воды останавливается и блокируется на такой же период времени.

■ Защита от разгрузки (5040)

Эта функция гарантирует, что циркуляционный насос ГВС (Q3) будет включаться только при достаточно высокой температуре источника тепла.

• Применение с датчиком

- Питающий насос включается только тогда, когда температура источника тепла превышает температуру ГВС + половину от превышения уровня отопления. Если температура котла падает ниже температуры ГВС + 1/8 превышения нагрева во время нагрева, питающий насос отключается. Если два датчика ГВС настроены на нагрев ГВС, более низкая температура будет учитываться для функции безопасной выгрузки (обычно датчик ГВС B31).

• Применение с термостатом

- Первичный насос включается только тогда, когда температура котла превышает заданную температуру ГВС. Если температура котла падает ниже номинального значения ГВС за вычетом разности переключения ГВС, питающий насос снова выключается.

- Выкл : функция выключена.

- Постоянно : функция постоянно включена.

- Автоматически : функция включена только тогда, когда теплогенератор не может поставлять тепло или недоступен (неисправность, блокировка теплогенератора).

■ Макс темп загрузки (5050)

Эта настройка ограничивает максимальную температуру нагрева подключенного резервуара солнечной установки. В случае превышения значения нагрева ГВС насос коллектора выключается.

**Важная информация**

Функция защиты коллектора от перегрева (см. программу № 3850) может повторно включить насос коллектора до достижения безопасной температуры водонагревателя (90°C).

■ **Темп повт охлаждения (5055)**

После активации функция охлаждения продолжает работать до достижения заданной Темп повт охлаждения в водонагревателе санитарно-технической воды.

■ **Повт охладж колл-ра (5057)**

Охлаждение перегретого коллектора путем отведения энергии в окружающую среду коллектора.

■ **Реж раб эл погр нагрев (5060)**

- Замена : горячая санитарно-техническая вода нагревается только погружным нагревательным элементом, если котел сообщает о неисправности или имеет место блокировка котла.
- Лето : горячая санитарно-техническая вода нагревается погружным нагревательным элементом, если все подключенные контуры отопления переключены в летний режим. После переключения, по меньшей мере, одного контура отопления в режим отопления, котел снова выполняет подготовку ГВС.

**Важная информация**

Погружной нагревательный элемент также используется в том случае, если возникает неисправность котла или котел выключается вследствие блокировки.

- Постоянно : горячая санитарно-техническая вода нагревается исключительно погружным нагревательным элементом.

■ **Разр эл погр нагрев (5061)**

- 24ч/день : погружной нагревательный элемент постоянно разблокирован
- Разреш на ГВС : погружной нагревательный элемент разблокируется одновременно с разблокировкой ГВС (см. программу № 1620).
- Врем программа 4/ГВС : разблокировка погружного нагревательного элемента посредством суточной программы 4 локального контроллера.

■ **Регул эл погруж нагре-ль (5062)**

- Внешний термостат : Контроллер постоянно разрешает подготовку санитарно-технической воды с помощью погружного нагревательного элемента в течение периода разблокировки, независимо от температуры водонагревателя. Текущее заданное значение для санитарно-технической воды в контроллере не действует. Требуемую температуру водонагревателя можно задать на внешних термостатах. Кнопка и функция защиты от легионелл не работают.
- Датчик ГВС : контроллер разрешает подготовку санитарно-технической воды с помощью погружного нагревательного элемента в течение периода разблокировки, в зависимости от температуры водонагревателя. Соблюдается текущее заданное значение для санитарно-технической воды в контроллере. Если вход датчика ВЗ выполнен в виде термостата, температура будет регулироваться на основании контакта. Кнопку можно активировать. Если включена функция защиты от легионелл, нагрев осуществляется до достижения заданного значения для защиты от легионелл.

**Важная информация**

Чтобы контроль заданного значения работал корректно, термостат вне контроллера следует настроить на максимальную температуру водонагревателя.

■ Автомат толчок (5070)

Горячее водоснабжение можно активировать вручную или автоматически. Производится однократный нагрев горячей санитарно-технической воды до номинального заданного значения.

- Выкл : горячее водоснабжение можно активировать только вручную.
- Вкл : если температура горячей санитарно-технической воды опускается более чем на две разности переключения (программа № 5024) ниже заданного значения пониженного режима (программа № 1612), она будет подогрета до номинального заданного значения ГВС (программа № 1610).



Важная информация

Автоматический подогрев работает только при условии включения режима санитарно-технической воды (ВКЛ.).

■ Чрезмерн наддув тепла (5085)

Сброс избыточной температуры можно запускать следующими функциями:

- Активные входы Н1, Н2, Н3 или EX2
- Вторичное охлаждение буферного бака водонагревателя
- Сброс избыточной температуры твердотопливного котла

Если сброс избыточной температуры активирован, лишнюю энергию можно рассеивать через отведение тепла в водонагреватель санитарно-технической воды.

■ С буф накопит баком (5090)

При наличии буферного бака водонагревателя необходимо указать, может ли водонагреватель санитарно-технической воды получать тепло от буферного бака.

■ С осн контр/нас системы (5092)

- Нет : водонагреватель ГВС питается в отсутствие первичного контроллера/подающего насоса.
- Да : бак ГВС питается от первичного контроллера с помощью подающего насоса.

■ С солн интегр (5093)

Эта функция определяет, может ли водонагреватель с санитарно-технической водой нагреваться солнечной энергией.

■ Мин скорость насоса (5101) и Макс скорость насоса (5102)

Настройка минимальной и максимальной частоты вращения питающего насоса водонагревателя в процентах.

■ Скорость Хр (5103)

P-диапазон Хр определяет усиление контроллера. Чем меньше значение Хр, тем выше уровень активизации питающего насоса при равной разности управляющих значений.

■ Скорость Тп (5104)

Время сброса Тп определяет скорость реакции контроллера при компенсации оставшейся разности контроллеров. Чем меньше время сброса Тп, тем быстрее происходит компенсация.

■ Скорость Тv (5105)

Время предварительного удержания Тv определяет длительность действия спонтанного изменения разности управляющих значений. Малое время оказывает лишь непродолжительное влияние на управляющую переменную.

■ Стратегия переноса (5130)

Водонагреватель ГВС может нагреваться от буферного бака при условии достаточной температуры последнего. В зависимости от гидравлического контура такая передача может выполняться с помощью питающего насоса Q3 или Насос Q11 накопит. бака. Если подготовка санитарно-технической воды отключена, передача также будет отключена.

- Выкл : передача не выполняется.
- Постоянно : если режим санитарно-технической воды включен, тепло будет постоянно передаваться в бак санитарно-технической воды до достижения номинального заданного значения. Если функция защиты от легионелл включена и наступило время запуска этой функции, тепло будет передаваться до достижения заданного значения для защиты от легионелл.
- Разреш на ГВС : если режим санитарно-технической воды включен, тепло будет постоянно передаваться в бак санитарно-технической воды до достижения текущего заданного значения в соответствии со сроками разблокировки санитарно-технической воды (BZ 1620). Если функция защиты от легионелл включена и наступило время запуска этой функции, тепло будет передаваться до достижения заданного значения для защиты от легионелл.

■ Уск перезагр промеж конт (5139)

Заданное ускорение нагрева по датчику нагрева V36 с повторным нагревом.

■ Промежут форсажконтура (5140)

Заданное ускорение загрузки на Датч. загр. ГВС V36. Заданное значение добавляется к запросу.

■ Чрезм вн темп контура (5141)

Этот параметр задает конечный критерий полного нагрева во время управления, определенного по датчику нагрева V36. Если содержимое многослойного бака нагревается снизу, показания температуры на датчике нагрева увеличиваются

■ Зад комп уставки потока (5142)

Управление заданным значением позволяет регулировать запрос тепла таким образом, чтобы температура промежуточного контура Датч. загр. ГВС V36 достигла своего заданного значения (заданное значение водонагревателя + ускорение промежуточного контура). Управление заданным значением можно включать или выключать параметром задержки заданной подачи («Выкл.» или значение от 0 до 60 сек.). Управление заданным значением с задержкой, длительность которой задана в программе № 5142; температура регулируется согласно заданному значению + ускорению нагрева.

■ Комп уставки потока Хр (5143)

R-диапазон Хр смесительного клапана определяет усиление контроллера. Чем меньше значение Хр, тем выше уровень активизации питающего насоса при той же разности управляющих значений.

■ Комп уставки потока Тп (5144)

Время сброса смесительного клапана Тп определяет скорость реакции контроллера при компенсации оставшейся разности контроллеров. Чем меньше время сброса Тп, тем быстрее происходит компенсация.

■ Комп уставки потока Тv (5145)

Время предварительного удержания смесительного клапана Тv определяет длительность действия спонтанного изменения разности управляющих значений. Малое время оказывает лишь непродолжительное влияние на управляющую переменную.

■ Полн загр с В36 (5146)

Здесь можно определить, будет ли прекращение полного нагрева распознаваться по показаниям температуры на датчике нагрева В36.

- Нет : прекращение полного нагрева распознается по показаниям температуры на датчиках верхней и нижней части бака В3 и В31.
- Да : прекращение полного нагрева распознается по показаниям температуры на датчике верхней части бака В3 и датчике нагрева В36.

■ Мин диф старт темп Q33 (5148)

Насос подп ГВС Q33 включается только тогда, когда температура в контуре теплогенератора превышает температуру в верхней части водонагревателя ГВС (В3), по меньшей мере, на указанную здесь разность температур. Это помогает осуществлять температурное расслоение в водонагревателе. Настройка -3°C приводит к включению насоса промежуточного контура сразу после повышения температуры котла на 3°C по температуре водонагревателя на В3.

■ Чрезм зад вн темп контура (5151)

Управление мощностью горелки по температуре нагрева активируется по истечении установленного здесь времени с момента включения насоса промежуточного контура.

9.2.17 Конфигурация

■ Контур отопления 1 (5710), Контур отопления 2 (5715) и Контур отопления 3 (5721)

Эта настройка позволяет включать или выключать контуры отопления. Параметры контура отопления скрыты в отключенном состоянии.



Важная информация

Эта настройка влияет только на сами контуры отопления, а не на режим эксплуатации.

■ Датчик ГВС В3 (5730)

- Отсутствует : датчик ГВС отсутствует.
- Датчик : доступен датчик водонагревателя ГВС. Контроллер рассчитывает точки переключения с соответствующей разностью переключения между заданным значением ГВС и измеренной температурой водонагревателя ГВС.
- Термостат : температура санитарно-технической воды регулируется на основании статуса переключения термостата, подключенного к Датчик ГВС В3.



Важная информация

Пониженный режим невозможен, если используется термостат ГВС. Это означает, что активный пониженный режим будет заблокирован функцией подготовки ГВС при наличии термостата.



Внимание

Защита ГВС от замерзания отсутствует! Защита санитарно-технической воды от замерзания не может быть гарантирована.

■ Привод ГВС Q3 (5731)

- Нет запроса на загр. : нагрев горячей санитарно-технической воды отключен через Q3.
- Загрузочный насос : нагрев горячей санитарно-технической воды через подключение питающего насоса к Q3/Y3.
- Распределит клапан : нагрев горячей санитарно-технической воды через подключение отводящего клапана к Q3/Y3.

■ Осн полож клап ГВС (5734)

Базовым положением отводящего клапана служит положение, в котором находится отводящий клапан (DV) при отсутствии активного запроса.

- Посл запрос : отводящий клапан (DV) остается в своем последнем положении по завершении последнего запроса.
- Контур отопления : отводящий клапан (DV) переходит в положение контура отопления по завершении последнего запроса.
- ГВС : отводящий клапан (DV) переходит в положение ГВС по завершении последнего запроса.

■ Отдельный контур ГВС (5736)

В системах с несколькими котлами (каскадах) теплогенератор может лишь временно использоваться для нагрева горячей санитарно-технической воды. Когда выполняется активный нагрев, этот котел самостоятельно гидравлически развязывается с системой, используя изолирующий контур санитарно-технической воды, и в оставшееся время активного режима отопления оказывается недоступным.

- Выкл : функция отдельного контура ГВС отключена. Каждый доступный котел может питать водонагреватель ГВС.
- Вкл : функция отдельного контура ГВС включена. Нагрев горячей санитарно-технической воды выполняется только котлом, определенным для этой цели.



Важная информация

Для изолирующего контура санитарно-технической воды Привод ГВС Q3 следует настроить на «Распределит клапан» в программе № 5731.

■ Рег насоса котл/клап ГВС (5774)

Этот параметр позволяет определить для специальных гидравлических систем, что насос котла Q1 и отводящий клапан Q3 отвечают только за горячую санитарно-техническую воду и контур отопления 1, но не за контуры отопления 2 и 3 или контуры внешних потребителей.

- Все запросы : отводящий клапан гидравлически подключен для всех запросов и переключается между режимом ГВС и остальными запросами. Насос котла работает по всем запросам.
- Запрос только КО1/ГВС : отводящий клапан гидравлически подключен только для контура отопления 1 и ГВС и переключается между режимом ГВС и режимом контура отопления 1. Все прочие запросы не имеют гидравлического подключения через отводящий клапан (DV) и насос котла, но прямо подключены к котлу.

■ Элемент солн. управл. (5840)

Система отопления с солнечной установкой может работать с питающими насосами вместо насоса коллектора и отводящих клапанов для подключения водонагревателя.

- Загрузочный насос : при работе с питающим насосом все теплообменники могут пропускать воду одновременно. Возможен параллельный или переменный режим.
- Распределит клапан : при использовании отводящего клапана пропускать воду может только один теплообменник. Возможен только переменный режим.

■ Внешн. солн. теплообмен. (5841)

Для солнечных установок с двумя подключенными баками необходимо указать, имеется ли внешний теплообменник и используется ли он *одновременно* для нагрева горячей санитарно-технической воды и буферного бака *или только в одной из этих целей*.

■ Комби накопит бак (5870)

Эта настройка включает комбинированные функции водонагревателя. Например, погружной нагревательный элемент буферного бака можно использовать как для отопления, так и для горячего водоснабжения.

- Нет : Комбинированный бак отсутствует.
- Да : Комбинированный бак присутствует.

■ Выход реле QX1 (5890), Выход реле QX2 (5891) и Выход реле QX3 (5892)

- Отсутствует : релейные выходы отключены.
- Циркуляционный насос Q4 : подключенный насос служит циркуляционным насосом горячей санитарно-технической воды (см. программу № 1660).
- Эл. погр. нагр. ГВС K6 : при подключенном погружном нагревательном элементе горячую санитарно-техническую воду можно нагревать погружным нагревательным элементом, находящимся на соответствующей стороне резервуара для хранения горячей санитарно-технической воды.



Важная информация

Режим работы определяется программой № 5060.

- Насос коллектора Q5 : подключение циркуляционного насоса при использовании солнечного коллектора.
- Насос конт потреб VK1Q19 : подключение насоса ко входу Q15/18 для дополнительного потребителя, запрошенного через вход Hx.
- Насос котла Q1 : подключенный насос используется для рециркуляции воды в котле.
- Выход аварии K10 : сигнал о любой новой ошибке выводится с помощью этого сигнального реле. Контакт замыкается с задержкой, заданной в программе № 6612. При отсутствии сообщений об ошибках контакт размыкается без задержки.



Важная информация

Сигнальное реле можно сбросить, не устраняя неисправности (см. программу № 6710). Сигнальное реле можно также временно замкнуть сообщением, приводящим, например, к перезапуску.

- Насос КО НСР Q20 : включение насоса контура отопления НСЗ.
- Насос конт потреб VK2Q19 : включение контура потребителя VK2.
- Системный насос Q14 : подключение питающего насоса.
- Отсечной клапан нагр. Y4 : подключение гидрораспределителя для гидравлической развязки теплогенератора с остальной частью отопительной системы.
- Насос тв. топл. котла Q10 : подключение циркуляционного насоса к контуру твердотопливного котла.
- Прогр. расписаний 5 K13 : реле управляется суточной программой 5 в соответствии с настройками.
- Обр. клапан буфера Y15 : этот клапан необходимо настроить на увеличение/уменьшение температуры воды в обратной линии или частичный нагрев буферного бака.
- Насос вн теплм K9 сол кол : здесь следует задать насос контура солнечной установки для внешнего теплообменника K9.
- Элмнт упр буфером K8 : в случае подключения нескольких теплообменников необходимо настроить буферный бак на соответствующем релейном выходе, а тип регулирующего модуля солнечной установки следует задать в программе № 5840.
- Элмнт упр бассейном K18 : в случае подключения нескольких теплообменников необходимо настроить плавательный бассейн на соответствующем релейном выходе, а тип регулирующего модуля солнечной установки следует задать в программе № 5840.
- Насос Q19 плав бассейна : подключение насоса бассейна к входу Q19.
- Каскадный насос Q25 : общий насос котла для всех котлов каскада.

- Насос Q11 накопит. бака : водонагреватель ГВС может нагреваться от буферного бака при условии его достаточной температуры. Эта передача осуществляется перекачивающим насосом Q11.
- Смесит. насос ГВС Q35 : отдельный насос для обеспечения циркуляции при включенной функции защиты от легионелл.
- Насос подп ГВС Q33 : питающий насос для цилиндра ГВС с внешним теплообменником.
- Тепл. запрос K27 : выход K27 активируется сразу после поступления в систему запроса тепла.
- Цирк. насос КО1 Q2/Цирк. насос КО2 Q6: реле используется для включения насоса контура отопления Q2/Q6.
- Привод ГВС Q3 : в зависимости от гидравлического оборудования подключенный питающий насос ГВС или отводящий клапан.
- Состояние выхода K35 : выход режима управляется командой, поступающей с контроллера на блок управления горелки. При наличии помехи, препятствующей работе блока управления горелкой, выход режима отключается.
- Информ статус K36 : выход задается при работающей горелке.
- Заслонка топ газов K37 : эта функция включает управление заслонкой дымовых газов. Если управление заслонкой дымовых газов включено, горелка будет запускаться только при открытой заслонке дымовых газов.
- Откл вент K38 : этот выход служит для выключения вентилятора. Выход включается, когда возникает потребность в вентиляторе; в остальных случаях он выключен. Вентилятор должен находиться в выключенном состоянии как можно чаще, чтобы свести к минимуму общий расход энергии системой.

■ Вход датчика VX1 (5930), Вход датчика VX2 (5931), Вход датчика VX3 (5932)

Функции, дополняющие базовые функции, можно настроить с помощью входов датчиков.

- Отсутствует : входы датчиков отключены.
- Датчик ГВС V31 : нижний датчик ГВС, используемый для нагрева до предельной температуры функцией защиты от легионелл.
- Датчик коллектора V6 : первый датчик солнечного коллектора в батарее коллекторов.
- Датчик цирк. ГВС V39 : датчик для обратной циркуляции ГВС.
- Датчик буфера V4 : верхний датчик буферного бака.
- Датчик буфера V41 : нижний датчик буферного бака.
- Датчик общ. потока V10 : общий датчик температуры подающей линии для каскадов котлов или датчиков гидравлического разделителя.
- Датч. тв. топл. котла V22 : датчик температуры твердотопливного котла.
- Датч. загр. ГВС V36 : датчик ГВС для систем нагрева ГВС.
- Датчик буфера V42 : центральный датчик буферного бака.
- Датчик общ. обр. V73 : датчик температуры обратной линии для функции отведения обратной линии.
- Датч. каск. обр. V70 : общий датчик температуры обратной линии для каскадов котлов.
- Датчик бассейна V13 : датчик температуры бассейна.
- Солн. датчик подачи V63 : этот датчик необходим для измерения сбора солнечной энергии.
- Солн. датчик обр. V64 : этот датчик необходим для измерения сбора солнечной энергии.

■ Вход функции H1 (5950) Вход функции H4 (5970) и Вход функции H5 (5977)

- Отсутствует : не работает.
- Изм. действ. реж. КО+ГВС : переключение режимов работы контуров отопления в ограниченное или защитное состояние (программы № 900, 1200, 1500) и блокировка нагрева горячей санитарно-технической воды в случае замыкания контакта H1/H4/H5/H2.

- Раб режим смены ГВС : переключение нагрева санитарно-технической воды в случае замыкания контакта Н1.
- Изм. режима работы КО1 – Раб режим смены КО3: переключение контуров отопления в защитный или пониженный режим.



Важная информация

Блокировка нагрева горячей санитарно-технической воды возможна только с настройкой **Изм. действ. реж. КО+ГВС**.

- Блок. источн. тепла : блокировка котла в случае замыкания контакта на Н1/Н4/Н5/Н2. В зависимости от параметра 2305 блокируются контуры горячей санитарно-технической воды и потребителей. Котел не блокируется для следующих функций:
 - Режим «Трубочист»
 - Функция останова управления
 - Ручной режим, запрос мощности от 0 до 10 В
 - Функция защиты котла от замерзания
- Ошибка/авария : замыкание входов Н1/Н2 приводит к внутреннему сообщению об ошибке блока управления, которое также передается через релейный выход, запрограммированный в качестве выхода аварийного сигнала, или в систему дистанционного управления.
- Запрос потреб VK1/Запрос потреб VK2: заданная температура воды в подающей линии активируется через соединительные клеммы (например, функция обогрева воздуха на дверном полотне).



Важная информация

Заданное значение определяется программой № 1859/1909.

- Разреш ист нагр плав басс: при активации включается обогрев бассейна источником тепла.
- Чрезмерн. разгр. тепла : Включенный сброс избыточного тепла позволяет, например, внешнему источнику подавать сигнал потребителям (контур отопления, резервуару для горячей воды, насосу Нх), указывающий на необходимость отвода избытка тепла. Для каждого потребителя можно задать параметр сброса избыточного тепла, определяющий, будет ли сгенерированный сигнал учитываться и использоваться при отведении тепла.
- Разреш на колл/бассейн : эта функция делает возможным внешний запуск солнечного нагревателя воды для бассейна (например, ручным выключателем) или задание приоритета солнечного нагрева по отношению к аккумулярованию тепла.
- Рабочий уровень ГВС/Рабочий уровень НС1/Рабочий уровень НС2/ Рабочий уровень НС3: уровень работы можно задать через контакт вместо внутреннего (внешнего) программирования по времени
- Комн термостат КО1 до Комнатный термостат КО3: введенные данные позволяют сформировать запрос термостата комнатной температуры для заданного контура отопления.



Важная информация

Быстрое снижение необходимо отключить для соответствующих контуров отопления.

- Термостат ГВС : подключение термостата ГВС.
- Имп счетчик : при запросе входа записывается низкочастотный импульс, например, для измерения расхода.
- Пров засл топ газ : обратная связь через вход Н1 в случае активного управления заслонкой дымовых газов.
- Предотвр запуска : этот вход позволяет заблокировать запуск горелки. Таким образом, котел остается заблокированным для всех прочих защитных функций.
- Запрос потреб VK1 10V/Запрос потреб VK2 10V: внешняя нагрузка х узла приложения расценивает принятый сигнал напряжения (0–10 В пост. тока) как запрос тепла. Линейный график определяется двумя фиксированными точками (значение напряжения 1/значение функции 1 и значение напряжения 2/значение функции 2 (относится только к Н1)).

- Предв выход 10В : генератор расценивает принятый сигнал напряжения (0–10 В пост. тока) как запрос мощности. Линейный график определяется двумя фиксированными точками (значение напряжения 1/значение функции 1 и значение напряжения 2/ значение функции 2 (относится только к Н1)).

■ **Контакт типа Н1 (5951) Тип контакта Н4 (5971) и Тип контакта Н5 (5978)**

Эта функция позволяет настроить контакт в качестве нормально замкнутого (контакт замкнут и требует размыкания для включения функции) или нормально разомкнутого (контакт разомкнут и требует замыкания для включения функции).

■ **Напряжение 1 Н1 (5953), Напряжение 2 Н1 (5955), Функц. знач. 1 Н1 (5954) и Функц. знач. 2 Н1 (5956)**

Линейный график датчика определяется двумя фиксированными точками. Настройка выполняется с помощью двух пар параметров **Function value** и **Voltage value** (F1/U1 и F2/U2).

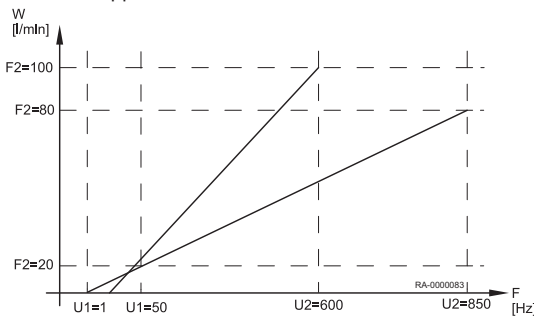
Значение функции определяется коэффициентом 10, то есть если необходимо настроить 100°C, потребуется выбрать «1000».

■ **Знач част 1 Н4 (5973), Знач функции 1 Н4 (5974), Знач част 1 Н4 (5975) и (5976) Знач. функ. 2 Н4**

- F Частота
- Вт Расход воды

Линейный график датчика определяется двумя фиксированными точками. Настройка выполняется с помощью двух пар параметров **function value** и **frequency value** (F1/U1 и F2/U2).

Рис.36 Пример двух различных графиков датчика



■ **Выход функции P1 (6085)**

Сигнал частоты вращения может быть выведен на выход P1 для следующих насосов:

Отсутствует | Насос котла Q1 | Насос ГВС Q3 | Насос подл ГВС Q33 | Цирк. насос КО1 Q2 | Цирк. насос КО2 Q6 | Насос КО НСР Q20 | Насос коллектора Q5 | Насос вн тепбм K9 сол кол | Насос кол буфера K8 | Насос кол бассейна K18

■ **Тип датчика колл. (6097)**

Выбор используемых типов датчиков для измерения температуры коллектора.

■ **Перенастр. датч. колл. (6098)**

Настройка поправочного коэффициента для датчика коллектора 1.

■ **Перенастр. датч. нар. темп. (6100)**

Настройка поправочного коэффициента для датчика наружной температуры.

■ **Пост времени здания (6110)**

Установленное здесь значение влияет на скорость реакции заданного значения потока в случае колебаний наружной температуры в зависимости от конструкции здания.

Примерные значения (см. также Быстрый возврат):

- 40 для зданий с толстыми стенами или наружной теплоизоляцией.
- 20 для зданий с обычными стенами.
- 10 для зданий с тонкими стенами.

■ Дист компенсация уставки (6117)

Главный заданный параметр контролируется в зависимости от запрашиваемой температуры подачи в контуре отопления. Настройка ограничивает максимальный коэффициент коррекции, даже если необходима коррекция большей величины.

■ Защита от заморажи-я (6120)

Насос контура отопления включается без запроса тепла с учетом наружной температуры. Если наружная температура достигает нижнего предела -4°C , включается насос контура отопления. Насос включается каждые 6 часов на 10 минут, если наружная температура составляет от -5°C до $+1,5^{\circ}\text{C}$. По достижении верхнего предела $1,5^{\circ}\text{C}$ насос выключается.

■ Сохр. датчики (6200)

Режимы датчиков можно сохранить в программе № 6200. Это выполняется автоматически; тем не менее, после изменения системы отопления (удаления датчика) режим следует повторно сохранить на клеммах датчика.

■ Возврат парам. по умолч. (6205)

Заводская настройка системы регулирования записана в систему регулирования.



Внимание

Параметры системы регулирования перезаписываются. Заводские настройки сохраняются в системе регулирования.

- Включение программы № 6205:
Система регулирования сбрасывается на **заводские настройки**.

■ Провер. отсут. тепл. ист. 1 (6212), Провер. отсут. тепл. ист. 2 (6213), Пров. отсут. накоп. бака (6215) и Пров. отсут. конт. отопл. (6217)

Стандартное устройство генерирует контрольное число, идентифицирующее схему системы; оно содержит числа, приведенные в таблице.

Tab.18 Контрольное число водонагревателя (программа № 6215)

Бак водонагревателя санитарно-технической воды		
Без буферного бака водонагревателя	0	Без водонагревателя ГВС
Буферный бак водонагревателя	1	Погружной нагревательный элемент
Буферный бак водонагревателя, отсечной клапан теплогенератора	4	Насос первичного контура
Буферный бак водонагревателя, подключение солнечной установки, отсечной клапан источника	5	Питающий насос, подключение солнечной установки
	13	Отводящий клапан
	16	Первичный контроллер, без теплообменника
	17	Первичный контроллер, один теплообменник

Tab.19 Контрольное число контура отопления (программа № 6217)

Контур отопления 3		Контур отопления 2		Контур отопления 1	
0	Без контура отопления	00	Без контура отопления	00	Без контура отопления
1	Циркуляция ГВС через насос контура котла	01	Циркуляция ГВС через насос контура котла	01	Циркуляция ГВС через насос контура котла
2	Насос контура отопления	02	Насос контура отопления	02	Насос контура отопления
3	Насос контура отопления, смеситель	03	Насос контура отопления, смеситель	03	Насос контура отопления, смеситель

■ Версия програм. обеспеч. (6220)

Отображение текущей версии ПО.

9.2.18 Система LPB

■ Адрес устройства (6600) и Адрес сегмента (6601)

LPB-адрес контроллера из двух частей состоит из 2-разрядного номера сегмента и 2-разрядного номера устройства.

■ Функц источн пит шины (6604)

- Выкл : контроллер не обеспечивает питания по шине.
- Автоматически : контроллер включает и выключает питание по шине в соответствии с запросом питания в системе шины.

■ Сост источн пит шины (6605)

- Выкл : питание по системе шин через контроллер всегда выключено.
- Вкл : питание по системе шин через контроллер всегда включено.

■ Отобр сообщ-й системы (6610)

Эта настройка позволяет скрывать системные сообщения, передаваемые через LPB, на подключенных функциональных элементах.

■ Задержка сигнализ-и (6612)

Базовое устройство может задержать передачу аварийного сигнала на модуль ВМ на настраиваемое время. Это позволяет исключить вывод на сервисную панель нежелательных сообщений, вызванных кратковременными неисправностями (например, запрос датчика температуры, ошибки связи). Тем не менее, необходимо отметить, что эта функция отфильтрует еще и кратковременные постоянно возникающие неисправности.

■ Функц переключ действия (6620)

Если главный параметр активирован в параметрах № 6221 и 6223, соответственно, можно задать действие для данной настройки. Возможны следующие настройки:

- Сегмент : переключение выполнено для всех контроллеров одного сегмента.
- Система : переключение выполнено для всех контроллеров системы в целом (то есть во всех сегментах). Контроллер должен быть расположен в сегменте 0!

■ Летнее переключение (6621)

- Местно : локальный контур отопления включается и выключается в зависимости от программы № 730, 1030 или 1330.
- Местно : в зависимости от настроек, сделанных в программе № 6620, контуры отопления данного раздела или все контуры отопления системы в целом включаются и выключаются.

■ Смена рабочего режима (6623)

- Местно : локальный контур отопления включается и выключается.
- Централизованно : в зависимости от настроек, сделанных в программе № 6620, контуры отопления данного раздела или все контуры отопления системы в целом включаются и выключаются.

■ Ручн блок генер тепла (6624)

- Местно : локальный теплогенератор заблокирован.
- Сегмент : все теплогенераторы каскада заблокированы.

■ Присвоение ГВС (6625)

Назначение горячей санитарно-технической воды показывает, режим работы какого контура отопления/охлаждения должен быть учтен контроллером нагрева горячей санитарно-технической воды (перенос нагрева, работа циркуляционного насоса, функция отпуска).

- Местные КО : нагрев горячей санитарно-технической воды учитывает только отдельные контуры отопления/контур охлаждения внутри контроллера.
- Все КО в сегменте : нагрев горячей санитарно-технической воды учитывает отдельные контуры отопления/контур охлаждения для контроллера в том же сегменте.
- Все КО в системе : нагрев горячей санитарно-технической воды учитывает отдельные контуры отопления/контур охлаждения для всех контроллеров системы.



Важная информация

Для всех настроек контроллеры, находящиеся в режиме отпуска, также учитываются при подготовке ГВС.

■ Режим часов (6640)

Эта настройка определяет влияние системного времени на настройку времени контроллера. Возможны следующие настройки:

- Автономно : время можно регулировать на контроллере. Время контроллера не адаптировано к системному времени.
- Ведомый б/ дист уставки : время нельзя регулировать на контроллере. Время контроллера постоянно синхронизируется с системным временем.
- Ведомый с дист уставкой : время можно регулировать на контроллере. Системное время синхронизируется одновременно с принятием изменения ведущим устройством. После этого время контроллера постоянно адаптируется к системному времени.
- Ведущий : время можно регулировать на контроллере. Время контроллера по умолчанию принимается системой. Системное время изменено.

■ Источник наружной темп (6650)

В системе LPB необходим только один датчик наружной температуры. Он генерирует сигнал, передаваемый через LPB на контроллеры, не имеющие датчиков. Первый символ на дисплее указывает на номер раздела, второй – на номер оборудования.

9.2.19 Неисправность

■ Сообщение (6700)

Текущая ошибка системы отображается здесь в виде кода ошибки.

■ Диагност код прог обесп (6705)

В случае неисправности будет постоянно включена индикация ошибки. Кроме того, на дисплей будет выведен диагностический код.

■ Пол блок регул горелки (6706)

Этап, на котором возникла ошибка, приведшая к неисправности.

■ Сброс реле сигнализации (6710)

Эта настройка позволяет сбрасывать выходное реле QX, запрограммированное как сигнальное реле.

■ Сигн 1 контура отопл (6740), Сигнал-ция темп подачи 2 (6741), Темп подачи авария Р (6742), Сигнализация темп котла (6743) , Авария загр. ГВС (6745)

Настройка времени, по истечении которого будет выведено сообщение об ошибке в случае сохраняющегося расхождения между номинальной температурой и фактическими значениями.

■ **Архив ошибок/коды ошибок (6800-6995)**

20 последних сообщений об ошибках с кодами ошибок и временем возникновения сохраняются в памяти ошибок.

9.2.20 Техническое обслуживание/особый режим работы

■ **Интервал часов горелки (7040)**

Настройка интервала технического обслуживания горелки.

■ **Прошло час п/обсл гор (7041)**

Длительность работы горелки со времени последнего технического обслуживания.



Важная информация

Часы работы горелки подсчитываются только в том случае, если активно сообщение о техническом обслуживании.

■ **Интервал запуска горелки (7042)**

Настройка интервала запусков горелки для технического обслуживания.

■ **Запуски горелки п/обсл (7043)**

Включения горелки со времени последнего технического обслуживания.



Важная информация

Часы работы горелки подсчитываются только в том случае, если активно сообщение о техническом обслуживании.

■ **Интервал обслуживания (7044)**

Настройка интервала технического обслуживания в месяцах.

■ **Время после обслуживания (7045)**

Время, прошедшее с последнего технического обслуживания.



Важная информация

Время подсчитывается только в том случае, если активировано сообщение о техническом обслуживании.

■ **Скор вент при иониз токе (7050)**

Ограничение скорости, с которой должна регистрироваться ошибка тока ионизации (программа № 7051), если активен контроль тока ионизации и, тем самым, повышение скорости на основании слишком низкого тока ионизации.

■ **Сообщ тока ионизации (7051)**

Функция для отображения и сброса сообщения о техническом обслуживании по поводу тока ионизации горелки. Сообщение о техническом обслуживании можно сбросить только после устранения причины проведения обслуживания.

■ **Функц очистки дымохода (7130)**

Режим «Трубочист» включается или выключается программой под этим номером



Важная информация

Функция отключается настройкой **Выкл** или автоматически по достижении максимальной температуры котла. Кроме того, ее можно включить, непосредственно нажав на кнопку режима «Трубочист».

■ Ручное управление (7140)

Включение ручного управления. Если функция ручного управления включена, котел настраивается на заданное значение вручную. Все насосы включаются. Дополнительные запросы игнорируются!

■ Функция останова контр-а (7143)

Если функция блокировки управления включена, мощность горелки, заданная функцией останова управления, непосредственно запрашивается устройством.

■ Уст останова контр-а (7145)

При включенной функции останова контроллера управления заданная здесь мощность запрашивается устройством.

■ Телефон служба клиента (7170)

Здесь можно ввести номер телефона сервисной службы.

■ Карта Пам сохран (7250)

Параметр Карта Пам сохран можно использовать для выбора набора данных (номер набора данных на карте), подлежащего записи или считыванию.

■ Команда Карта Пам (7252)

- Нет работы : это базовое состояние. Эта команда отображается, пока на карте не проводятся операции.
- Чтение с карты памяти : запускает считывание данных с карты. Эта операция возможна только для карт READ. Установочные данные копируются в систему управления LMS. Сначала выполняется проверка возможности импорта набора данных. Если набор данных несовместим, он не должен импортироваться. Дисплей сбрасывается на Нет работы и отображает сообщение об ошибке. Текст Чтение с карты памяти остается на дисплее вплоть до завершения операции или возникновения ошибки. После начала передачи данных система управления LMS переходит в положение параметрирования. После передачи параметров система управления LMS должна быть разблокирована; передача завершена. Отображается ошибка 183 параметрирования.
- Запись внеш карта памяти : запускает запись данных из системы управления LMS на карту. Эта операция возможна только для карт WRITE. Данные записываются в ранее заданный набор данных. Перед началом записи данных выполняется проверка наличия на карте достаточного места и корректности соответствующего номера заказчика. Текст Запись внеш карта памяти остается на дисплее вплоть до завершения операции или возникновения ошибки.

■ Карта Пам в работе (7253)

Выполнение чтения или записи отображается в процентах. Если активные операции отсутствуют или возникла ошибка, отображается 0%.

9.2.21 Конфигурация модулей расширения

■ Функция мод расшир 1 (7300), Функция мод расшир 2 (7375) и Функция мод расшир 3 (7450)

После выбора функции входы и выходы модуля расширения будут заняты функциями в соответствии со следующей таблицей:

Клемма на модуле	QX21	QX22	QX23	BX21	BX22	H2/H21	H22
Многофункциональный	*	*	*	*	*	*	*
Контур отопления 1	Y1	Y2	Q2	B1	*	*	*

Клемма на модуле	QX21	QX22	QX23	BX21	BX22	H2/H21	H22
Контур отопления 2	Y5	Y6	Q6	B12	*	*	*
Контур отопления 3	Y11	Y12	Q20	B14	*	*	*
Солнечная ГВС	*	*	Q5	B6	B31	*	*
Осн. контр./сист. насос	Y19	Y20	Q14	B15	*	*	*
* Возможность произвольного выбора в QX.../ BX... AVS75.390 = H2; AVS75.370 = H21							

Tab.20 Легенда

Q2	1. Насос контура отопления
Q5	Насос коллектора
Q6	2. Насос контура отопления
Q14	Системный насос
Q20	Насос контура отопления НС3
Y1	1. Смеситель контура отопления ОТКРЫТ
Y2	1. Смеситель контура отопления ЗАКРЫТ
Y5	2. Смеситель контура отопления ОТКРЫТ
Y6	2. Смеситель контура отопления ЗАКРЫТ
Y11	3. Смеситель контура отопления ОТКРЫТ
Y12	3. Смеситель контура отопления ЗАКРЫТ
Y19	Смеситель первичного контура управления ОТКРЫТ
Y20	Смеситель первичного контура управления ЗАКРЫТ
B1	Датчик температуры подающей линии НС1
B6	Датчик коллектора
B12	Датчик температуры подающей линии НС2
B14	Датчик температуры подающей линии НС3
B15	Датчик температуры подающей линии, контур первичного управления

■ Вых реле QX21 модуль 1(7301), Вых реле QX22 модуль 1, (7302), Вых реле QX23 модуль 1, (7303), Вых реле QX21 модуль 2, (7376), Вых реле QX22 модуль 2(7377), Вых реле QX23 модуль 2 (7378) , Вых реле QX21 модуль 3 (7451), Вых реле QX22 модуль 3 (7452) и Вых реле QX23 модуль 3 (7453)

- Нет: релейные выходы отключены.
- Циркуляционный насос Циркуляционный насос Q4: подключенный насос служит циркуляционным насосом горячей санитарно-технической воды (см. программу № 1660).
- Эл. погр. нагр. ГВС К6 : при подключенном погружном нагревательном элементе горячую санитарно-техническую воду можно нагревать погружным нагревательным элементом, находящимся на соответствующей стороне резервуара для хранения горячей санитарно-технической воды.



Важная информация

Режим работы определяется программой № 5060.

- Насос коллектора Q5 : подключение циркуляционного насоса при использовании солнечного коллектора.
- Насос контура потребителя VK1/2: подключение насоса ко входу Q15/18 для дополнительного потребителя, запрошенного через вход Hx.
- Насос котла Q1: подключенный насос используется для рециркуляции воды в котле.

- Байп насос Q12: подключенный насос используется в качестве байпасного насоса котла, предназначенного для управления температурой воды в обратной линии котла.
- Выход аварии K10: в случае неисправности будет подан сигнал через сигнальное реле. Контакт замыкается с задержкой, заданной в программе № 6612. При отсутствии сообщений об ошибках контакт размыкается без задержки.



Важная информация

Сигнальное реле можно сбросить, не устраняя неисправности (см. программу № 6710). Сигнальное реле можно также временно замкнуть сообщением, приводящим, например, к перезапуску.

- Насос КО НСР Q20 : включение насоса контура отопления НС3.
- Системный насос Q14 : подключение питающего насоса.
- Отсечной клапан нагр. Y4 : подключение гидрораспределителя для гидравлической развязки теплогенератора с остальной частью отопительной системы.
- Насос тв. топл. котла Q10 : подключение циркуляционного насоса к контуру твердотопливного котла.
- Прогр. расписаний 5 K13: реле управляется суточной программой 5 в соответствии с настройками.
- Обр. клапан буфера Y15: этот клапан необходимо настроить на увеличение/уменьшение температуры воды в обратной линии или частичный нагрев буферного бака.
- Насос вн тепбм K9 сол кол: здесь следует настроить внешний теплообменник солнечной установки K9 на внешний теплообмен.
- Элмнт упр буфером K8: в случае подключения нескольких теплообменников необходимо настроить буферный бак на соответствующем релейном выходе, а тип регулирующего модуля солнечной установки следует задать в программе № 5840
- Элмнт упр бассейном K18 : в случае подключения нескольких теплообменников необходимо настроить плавательный бассейн на соответствующем релейном выходе, а тип регулирующего модуля солнечной установки следует задать в программе № 5840.
- Насос Q19 плав бассейна : подключение насоса бассейна к входу Q19.
- Реле газа K17: если температура дымовых газов превышает значение, заданное в строке управления программы № 7053, реле K17 замыкается.
- Насос Q11 накопит. бака: бак питьевой воды может подогреваться от буферного бака при условии достаточной температуры последнего. Эта передача осуществляется перекачивающим насосом Q11.
- Смесит. насос ГВС Q35: отдельный насос для обеспечения циркуляции при включенной функции защиты от легионелл.
- Насос подп ГВС Q33 : питающий насос для цилиндра ГВС с внешним теплообменником.
- Тепл. запрос K27: выход K27 активируется сразу после поступления в систему запроса тепла.
- Насос контура отопления НС1/НС2: реле используется для включения насоса контура отопления Q2/Q6.
- Привод ГВС Q3: в зависимости от гидравлического оборудования подключенный питающий насос ГВС или отводящий клапан.
- Разгрузка изб тепла K11: реле включает и выключает насос контура отопления для защиты от перегрева.

■ Вход датчика VX21 мод1 (7307), Вход датчика VX22 мод1 (7308), Вход датчика VX21 мод2, (7382), Вход датчика VX22 мод2 (7383), Вход датчика VX21 мод3 (7457) и Вход датчика VX22 мод3 (7458)

Функции, дополняющие базовые функции, можно настроить с помощью входов датчиков.

- Отсутствует : входы датчиков отключены.

- Датчик ГВС В31 : нижний датчик ГВС, используемый для нагрева до предельной температуры функцией защиты от легионелл.
- Датчик коллектора В6 : первый датчик солнечного коллектора в батарее коллекторов.
- Датчик цирк. ГВС В39 : датчик для обратной циркуляции ГВС.
- Датчик буфера В4 : верхний датчик буферного бака.
- Датчик буфера В41 : нижний датчик буферного бака.
- Датчик общ. потока В10 : общий датчик температуры подающей линии для каскадов котлов или датчиков гидравлического разделителя.
- Датч. тв. топл. котла В22 : датчик температуры твердотопливного котла.
- Датч. загр. ГВС В36 : датчик ГВС для систем нагрева ГВС.
- Датчик буфера В42 : центральный датчик буферного бака.
- Датчик общ. обр. В73 : датчик температуры обратной линии для функции отведения обратной линии.
- Датч. каск. обр. В70 : общий датчик температуры обратной линии для каскадов котлов.
- Датчик бассейна В13 : датчик температуры бассейна.
- Солн. датчик подачи В63 : этот датчик необходим для измерения сбора солнечной энергии.
- Солн. датчик обр. В64 : этот датчик необходим для измерения сбора солнечной энергии.

■ **Вход функции Н2 мод 1 (7311), Функция вход Н21 мод 1 (7321), Вход функции Н2 мод 2 (7386), Функция вход Н21 мод 2 (7396), Вход функции Н2 мод 3 (7461) и Функция вход Н21 мод 3 (7471)**

- Отсутствует: не работает.
- Изм. действ. реж. КО+ГВС : переключение режимов работы контуров отопления в ограниченное или защитное состояние (программы № 900, 1200, 1500) и блокировка нагрева горячей санитарно-технической воды в случае замыкания контакта Н21/Н2.
- Раб режим смены ГВС : блокировка нагрева горячей санитарно-технической воды в случае замыкания контакта Н21/Н2.
- Изм. режима работы КО : переключение контуров отопления в защитный или пониженный режим.



Важная информация

Блокировка нагрева горячей санитарно-технической воды возможна только с настройкой **Изм. действ. реж. КО+ГВС**.

- Блокировка производства тепла: теплогенератор заблокирован подключением клеммы Н2. Все запросы температуры на контуры отопления и ГВС игнорируются. Функция защиты котла от замерзания поддерживается.



Важная информация

Режим «Трубочист» можно включить несмотря на блокировку теплогенератора.

- Ошибка/авария : замыкание входов Нх вызывает внутреннее сообщение об ошибке в блоке управления (которое также передается через релейный выход, запрограммированный в качестве выхода аварийных сигналов) или в системе дистанционного управления.
- Расходная потребность VK1/VK2: заданная температура воды в подающей линии активируется через соединительные клеммы (например, функция обогрева воздуха на дверном полотне).



Важная информация

Заданное значение определяется программой № 1859/1909/1959.

- Разреш ист нагр плав басс: замыкание входа Нх (например, ручного переключателя) включает нагреватель бассейна. Нагрев осуществляется с помощью «теплогенератора».

- Сброс избыточного тепла: включенный сброс избыточного тепла позволяет, например, внешнему источнику подавать сигнал потребителям (контур отопления, резервуару для горячей воды, насосу контура отопления), указывающий на необходимость отвода избытка тепла.
- Разреш на колл/бассейн: эта функция делает возможным внешний запуск солнечного нагревателя бассейна (например, ручным выключателем) или задание приоритета солнечного нагрева по сравнению с аккумулярованием тепла.
- Уровень работы контуров ГВС/отопления: уровень работы можно задать через контакт вместо внутреннего (внешнего) программирования по времени.
- Термостат окружающей температуры контуров отопления: введенные данные позволяют сформировать запрос термостата комнатной температуры для заданного контура отопления.



Важная информация

Быстрое снижение необходимо отключить для соответствующих контуров отопления.

- Пред термостат НС : если модуль расширения используется для контура отопления, датчик наружной температуры можно подключить к входу (например, для напольного отопления).
- Предотвр запуска : этот вход позволяет заблокировать запуск горелки.
- Расходная потребность VKx 10V: внешняя нагрузка x узла приложений расценивает принятый сигнал напряжения (0–10 В пост. тока) как запрос нагрева. Линейный график определяется двумя фиксированными точками (значение напряжения 1/значение функции 1 и значение напряжения 2/значение функции 2 (относится только к Н1)).
- Предв выход 10В : генератор расценивает принятый сигнал напряжения (0–10 В пост. тока) как запрос мощности. Линейный график определяется двумя фиксированными точками (значение напряжения 1/значение функции 1 и значение напряжения 2/ значение функции 2 (относится только к Н1)).

■ Тип контакта Н2 мод 1 (7312), Тип контакта Н21 мод 1 (7322), Тип контакта Н2 мод 2 (7387), Тип контакта Н21 мод 2 (7397) , Тип контакта Н2 мод 3 (7462) и Тип контакта Н21 мод 3 (7472)

Эта функция позволяет настроить контакт в качестве нормально замкнутого (контакт замкнут и требует размыкания для включения функции) или нормально разомкнутого (контакт разомкнут и требует замыкания для включения функции).

■ Знач напряж 1 Н2 мод 1 (7314) до Знач функции 2 Н2 мод1 (7317), Знач напряж 1 Н2 мод 2 (7389) до Знач функции 2 Н2 мод2 (7392), Знач напряж 1 Н2 мод 3 (7464) и Знач функции 2 Н2 мод3 (7467)

- F1 Значение функции 1
- F2 Значение функции 2
- S Напряжение на Нх
- U1 значение напряжения 1
- U2 значение напряжения 2
- V Заданная температура воды в подающей линии

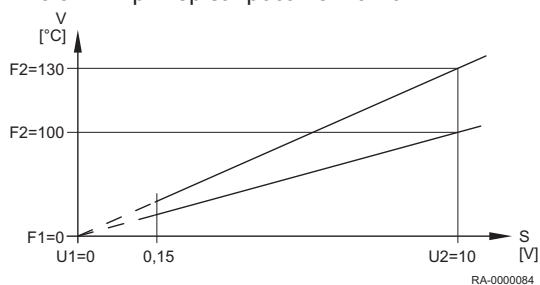
Линейный график датчика определяется двумя фиксированными точками. Настройка выполняется с помощью двух пар параметров **Funktionswert** и **Spannungswert** (F1/U1 и F2/U2).



Важная информация

Дальнейшее описание см. примеры в Вход значен 1 Н1 (5953) и далее.

Рис.37 Пример запроса тепла 10 В



■ Функция вход EX21 мод 1 (7342), Функция вход EX21 мод 2 (7417) и Функция вход EX21 мод 3 (7492)

- Отсутствует : не работает.
- Счетчик 1 ступ горелки : сигналы значений счетчиков (отработанные часы и запуски) первой ступени горелки распознаются на входе EX1. Если эта функция не настроена, значения счетчика определяются на основании состояния реле.
- Блок. источн. тепла : теплогенератор заблокирован замыканием контакта EX1. Все запросы температуры для контура отопления и санитарно-технической воды игнорируются. Функция защиты котла от замерзания поддерживается в этот период. Режим «Трубочист» можно включить несмотря на активную блокировку теплогенератора.
- Ошибка/авария : замыкание контакта EX1 вызывает сообщение об ошибке в блоке управления. Если «выход аварийного сигнала» (релейный выход QX1-5, программа № 5890-5895) сконфигурирован соответствующим образом, ошибка передается или отображается посредством дополнительного контакта (например, внешнего индикатора).
- Чрезмерн. разгр. тепла : замыкание контакта приводит к сбросу избыточной температуры. Активный сброс избыточной температуры позволяет, например, внешнему теплогенератору использовать сигнал, вынуждающий потребителя (контур отопления, водонагреватель санитарно-технической воды) потреблять избыточное тепло. Для каждого потребителя можно использовать параметр «Чрезмерн наддув тепла», определяющий, будет ли потребитель учитывать сигнал и участвовать в отведении тепла.

Действие: Для адреса устройства LPB = 0 или >1 сброс избыточной температуры влияет только на местных потребителей на устройстве. Для адреса устройства LPB 1 сброс избыточной температуры влияет на потребителей на устройствах в том же разделе.

■ Функция выход UX21 мод 1 (7348), Функция выход UX22 мод 1 (7355), Функция выход UX21 мод 2 (7423), Функция выход UX22 мод 2 (7430), Функция выход UX21 мод 3 (7498) и Функция выход UX22 мод 3 (7505)

- Отсутствует : не работает.
- Насосы с переменной частотой вращения: выходной сигнал на UX соответствует заданной частоте вращения для выбранного насоса.
- Уставка темп котла : выходной сигнал на UX соответствует заданному значению котла.
- Модул.горелка : выходной сигнал на UX соответствует заданному потоку в магистрале.
- Насос котла Q1: подключенный насос используется для рециркуляции воды в котле.
- Насос ГВС Q3: исполнительный механизм резервуара для горячей санитарно-технической воды.
- Насос промежуточного контура ГВС Q33: включение подпитывающего насоса резервуара для горячей санитарно-технической воды с внешним теплообменником.
- Насосы контуров отопления HC: включение контуров отопления насосов HC1–HC3.
- Насос коллектора Q5: включение циркуляционного насоса при использовании солнечного коллектора.
- Насос солнечной установки, внешний теплообменник K9: здесь следует задать насос контура солнечной установки для внешнего теплообменника K9.
- Буфер насоса контура солнечной установки K8: в случае подключения нескольких теплообменников необходимо настроить буферный бак на соответствующем релейном выходе, а тип регулирующего модуля солнечной установки следует задать в программе № 5840.

- Насос контура солнечной установки, бассейн K18: в случае подключения нескольких теплообменников необходимо настроить бассейн на соответствующем выходе, а тип регулирующего модуля солнечной установки следует задать в программе № 5840.
- Насос твердотопливного котла Q10: подключение циркуляционного насоса к контуру твердотопливного котла.

■ **Сигнал выхода UX21 мод1 (7350), Сигн лог вых UX22 мод 1 (7357), Сигнал выхода UX21 мод2 (7425) и Сигнал выхода UX22 мод2 (7432), Сигнал выхода UX21 мод3 (7500) и Сигнал выхода UX22 мод3 (7507)**

Определяет вывод сигнала в виде сигнала 0–10 В или ШИМ.

9.2.22 Проверка входа/выхода

■ Проверки входов/выходов

Контроль функционирования подключенных компонентов.

9.2.23 Режим

■ Режим

Эта функция позволяет запросить режим выбранной системы.

Tab.21 Таблица режимов контура отопления

Возможны следующие сообщения в разделе **Контур отопления**:

Конечный пользователь (Eu)	Ввод в эксплуатацию, Специалист (меню Status)
Монитор перключ	Монитор перключ
Ручное управление включено	Актив ручн управл
Функ сушки пола актив	Функ сушки пола актив
Режим отопл огранич	Защита перегрева актив
	Огранич, защита котла
	Огранич, приоритет ГВС
	Огранич, буфер
Принудит нагнет	Принуд нагнет ГВС
	Источ принудит нагнет
	Выбег актив.
Режим отопления комф	Опт рег зап+уск нагрев
	Оптим управл запуском
	Ускорен нагрев
	Режим отопления комф
Пониж режим отопления	Опт регулир-ние останова
	Пониж режим отопления
Защита замор актив	Защита замор комн актив
	Подача защ замор актив
	Защита от замор актив
Работа летом	Работа летом
Выкл	ЕСО актив 24 час.
	Сниж возврат
	Возвр защ от замораж
	Огран. комн. температуры
	Выкл

Tab.22 Таблица режимов санитарно-технической воды
Возможны следующие сообщения в разделе **Питьевая вода**:

Конечный пользователь (Eu)	Ввод в эксплуатацию, Специалист (меню Status)
Монитор перключ	Монитор перключ
Актив ручн управл	Актив ручн управл
Потребление	Потребление
Держ гор реж вкл	Держ гор реж актив
	Держ гор реж вкл
Повт охладж актив	Повт охладж ч/коллек-р
	Повт охладж ч/тепген/КО
	Повт охладж-е ч/ГВС/КО
Блок загрузки актив	Защ разгрузки актив
	Огранич врем загр актив
	Загрузка заблокирована
Принудит загр актив	Прин, макс темп бак бака
	Принудит, макс загр темп
	Принудит, уст Легионел
	Принудит, ном уставка
Толчок актив	Толчок, уставка Легионел
	Толчок ном уставка
Загрузка актив	Загр, уставка Легионелла
	Загр, номин уставка
	Загр, пониж уставка
Защита замор актив	Защита замор актив
	Пост нагр-ль защ замраж
Выбег актив.	Выбег актив.
Загрузка	Загрузка
Загружен	Загр, макс темп бак бака
	Загр, макс загр темп
	Загр, темп Легионелла
	Загр, номин темп
	Загр, пониж темп
Выкл	Выкл
Готов	Готов

Tab.23 Таблица режимов котла
Возможны следующие сообщения в разделе **Котел**:

Конечный пользователь (Eu)	Ввод в эксплуатацию, Специалист (меню Status)
SLT переключ	SLT переключ
Отказ	Отказ
Монитор перключ	Монитор перключ
Актив ручн управл	Актив ручн управл
Актив функ чистки дымох	Функ чист дымх, пол нагр
	Функ чист дымх, час нагр
Блокировка	Ручн блокировка
	Блок, твердотпл котел
	Авт блокировка
	Зап., наруж. темп.
	Выкл., режим Экон.
Мин огран актив	Мин. огранич.

Конечный пользователь (Eu)	Ввод в эксплуатацию, Специалист (меню Status)
	Мин огран, част нагрузка
	Мин огран актив
В работе	Защитн. пуск
	Защитн. пуск, част. нагр.
	Огранич. обр.
	Огранич. обр., част. нагр.
Загруз буфер	Загруз буфер
В реж. част. нагр. ГВС, КО	В реж. част. нагр. ГВС, КО
В реж. част. нагр. ГВС, КО	В реж. част. нагр. ГВС, КО
Вкл. для КО, ГВС	Вкл. для КО, ГВС
В раб. для ГВС	В раб. для ГВС
В реж. част. нагр. для ГВС	В реж. част. нагр. для ГВС
Вкл. для ГВС	Вкл. для ГВС
В раб. для КО	В раб. для КО
В реж. част. нагр. для КО	В реж. част. нагр. для КО
Вкл. для КО	Вкл. для КО
Выбег актив.	Выбег актив.
Разреш	Разреш
Защита замор актив	Защита замор актив
Выкл	Выкл

Tab.24 Таблица режимов солнечной установки
Возможны следующие сообщения в разделе **Солнечная установка**:

Конечный пользователь (Eu)	Ввод в эксплуатацию, Специалист (меню Status)
Актив ручн управл	Актив ручн управл
Отказ	Отказ
Защита зам кол-а актив	Защита зам кол-а актив
Повт охладж актив	Повт охладж актив
Макс темп на бак достиг	Макс темп на бак достиг
Защита испарения актив	Защита испарения актив
Защита перегрева актив	Защита перегрева актив
Макс темп загр достигн	Макс темп загр достигн
Загруз ГВС	Загруз ГВС
Недостаточ радиация	Мин темп загр не достигн
	Недостат темп. перепад
	Недостаточ радиация

Tab.25 Таблица режимов твердотопливного котла
Возможны следующие сообщения в разделе **Твердотопливный котел**:

Конечный пользователь (Eu)	Ввод в эксплуатацию, Специалист (меню Status)
Актив ручн управл	Актив ручн управл
Отказ	Отказ
Защита перегрева актив	Защита перегрева актив
Разреш	Ручн блокировка
	Авт блокировка
Мин огран актив	Мин. огранич.
	Мин огран, част нагрузка

Конечный пользователь (Eu)	Ввод в эксплуатацию, Специалист (меню Status)
	Мин огран актив
В раб. для КО	Защитн. пуск
	Защитн. пуск, част. нагр.
	Огранич. обр.
	Огранич. обр., част. нагр.
	В раб. для КО
В реж. част. нагр. для КО	В реж. част. нагр. для КО
В раб. для ГВС	В раб. для ГВС
В реж. част. нагр. для ГВС	В реж. част. нагр. для ГВС
В раб. для КО, ГВС	В раб. для КО, ГВС
В реж. част. нагр. ГВС, КО	В реж. част. нагр. ГВС, КО
Выбег актив.	Выбег актив.
В работе	В работе
Пилотн.горелка актив	Пилотн.горелка актив
Разреш	Разреш
Защита замор актив	Защита от замор актив
	Защита замор котла актив
Выкл	Выкл

Tab.26 Таблица режимов горелок

Возможны следующие сообщения в разделе **Горелка**:

Конечный пользователь (Eu)	Ввод в эксплуатацию, Специалист (меню Status)
Блокировка	Блокировка
Предотвр запуска	Предотвр запуска
В работе	В работе
Пуск	Время безопасности
	Предпродувка
	Пуск
	Постпродувка
	Закрывание
	Тестирование
Резерв	Резерв

Tab.27 Таблица режимов буферного бака водонагревателя

Возможны следующие сообщения в разделе **Буферный бак водонагревателя**:

Конечный пользователь (Eu)	Ввод в эксплуатацию, Специалист (меню Status)
Тепло	Тепло
Защита замор актив	Защита замор актив
Загр эл погр нагреватель	Эл загр, авар режим
	Эл загр, защита источн
	Эл загрузка при размор
	Электр. загр. форс.
	Электр. загр. замен.
Загрузка огранич	Загрузка блокирована
	Огранич, приоритет ГВС
Загрузка актив	Принудит загр актив
	Частичная загрузка актив
Повт охладж актив	Повт охладж ч/коллек-р

Конечный пользователь (Eu)	Ввод в эксплуатацию, Специалист (меню Status)
	Повт охлажд-е ч/ГВС/КО
Загружен	Загр, макс темп нак бака
	Загр, макс загруз темп
	Загружен, принуд темп
	Загружен, требуемая темп.
	Частично загр, треб темп
	Загр, мин темп загр
Холодный	Холодный
Нет запроса	Нет запроса

Tab.28 Таблица режимов бассейна

Возможны следующие сообщения в разделе **Бассейн**:

Конечный пользователь (Eu)	Ввод в эксплуатацию, Специалист (меню Status)
Актив ручн управл	Актив ручн управл
Отказ	Отказ
Режим отопл огранич	Режим нагр. источн.
Нагр., макс. темп. бассейна	Нагр., макс. темп. бассейна
Нагр.	Нагр., устав. Коллект
	Нагр., устав. источн.
Режим отопления	Реж нагрев колл.откл
	Реж нагрев источн.откл
Холодный	Холодный

9.2.24 Диагностика каскада/производства тепла/потребителей

■ Диагностика каскада/производства тепла/потребителей (8100-9058)

Показывает различные заданные и фактические значения, статусы переключения реле и статусы счетчиков в целях диагностики.

■ Энергия газа

Доступно 6 приборов учета энергии, оценивающие потребление энергии газа с помощью скорости вентилятора и линейного приближения текущей мощности горелки. Приборы учета энергии следует включать и выключать с помощью программы № 2550. Результаты можно корректировать с помощью программы № 2551.

- 2 общих счетчика можно сбросить на уровне проектирования:
 - № программы 8378: Общая энергия газа на отопление
 - № программы 8379: Общая энергия газа на ГВС
- Конечный пользователь может сбросить 2 счетчика:
 - № программы 8381: Энергия газа на отопление
 - № программы 8382: Энергия газа на ГВС



Важная информация

Программа № 8380 и 8383 является результатом добавления предыдущих параметров.

9.2.25 Управление горелкой

■ Время до продувки (9500)

Период до начала продувки

**Внимание**

Этот параметр может изменяться только специалистом!

■ **Треб мощн предпродувки (9504)**

Номинальная выходная скорость вентилятора в режиме предотвращения.

■ **Треб мощн поджиг (9512)**

Номинальная выходная скорость вентилятора в режиме розжига.

■ **Треб мощн при мин нагр (9524)**

Номинальная выходная скорость вентилятора, когда котел находится в режиме неполной нагрузки.

**Важная информация**При изменении этого значения помните, что программа № 2452 (Задерж работы вентил) всегда имеет более высокое значение.■ **Треб мощн при макс нагр (9529)**

Номинальная выходная скорость вентилятора, когда котел находится в режиме HF

■ **Время после продувки (9540)**

Период после удаления воздуха

**Внимание**

Этот параметр может изменяться только специалистом!

■ **Вентилят вых/скор наклон (9626) и Вентилят вых/скор Y (9627)**

Эта настройка позволяет регулировать скорость вентилятора. Это важно для комплексных установок или перехода на сжиженный газ.

- Программа 9626 соответствует наклону графика вентилятора
- Программа 9627 соответствует смещению графика вентилятора по оси Y

9.2.26 Опция «Информация»

Отображаются различные сведения в зависимости от условий работы. Кроме того, отображается информация о режиме.

10 Техническое обслуживание

10.1 Общие сведения

10.1.1 Общие правила

В системах отопления и кондиционирования воздуха регулярные проверки и обслуживание, выполняемые квалифицированным персоналом, способствуют корректной работе в соответствии со спецификацией изделия, что позволяет обеспечить долгосрочную высокую эффективность и низкий уровень загрязнения окружающей среды.



Риск поражения электрическим током

Перед началом любых работ отключить электрическое питание котла.

Перед снятием элементов корпуса необходимо снять напряжение с котла.

Снимать корпус под напряжением может только квалифицированный электрик.

Очистка поверхностей отопителя и горелки должна выполняться квалифицированным специалистом. Перед началом работ необходимо закрыть газовый отсечной клапан и разъединяющие клапаны горячей воды.



Опасность

Риск отравления.

Запрещается использовать конденсат в качестве питьевой воды!

- Конденсат непригоден для употребления людьми или животными.
- Не допускать контакта кожи с конденсатом.
- Надевать подходящую защитную одежду при выполнении технического обслуживания.

10.1.2 Проверка и обслуживание по необходимости



Важная информация

Рекомендуется проверять котел ежегодно. Если проверка выявит потребность в техническом обслуживании, оно должно быть выполнено в соответствии с необходимостью.

К работам по техническому обслуживанию относятся:

- Очистка наружных поверхностей котла.
- Проверка горелки на засорение, очистка и обслуживание горелки при необходимости.
- Очистка области вокруг горелки и нагреваемых поверхностей.
- Проверка подключения и положения уплотнений водопроводящих деталей.
- Замена изнашиваемых деталей (см. *Перечни запасных частей для жидкотопливных конденсационных котлов BOB 20/25 B*)



Внимание

Разрешается использовать только оригинальные запасные части!

- Проверка работоспособности предохранительных клапанов.
- Проверка рабочего давления и, возможно, подпитка водой
- Продувка отопительной системы и возврат самофиксирующегося замка в рабочее положение.
- Итоговая проверка и документирование выполненных работ по обслуживанию.



Смотри

Подробнее о проверке и обслуживании теплогенераторов см. информационный лист BDH/ZVSHK 14.



Важная информация

Для обеспечения оптимальной работы теплового насоса рекомендуется заключить договор на сервисное обслуживание.

10.1.3 Срок службы компонентов, важных для обеспечения безопасности

Компоненты, важные для обеспечения безопасности (например, газовые клапаны) имеют ограниченный срок службы, зависящий преимущественно от количества отработанных лет и рабочих циклов. Остаточный срок службы отдельных компонентов, важных для обеспечения безопасности, можно определить в рамках технического обслуживания, выполняемого сертифицированным специалистом. В случае превышения срока службы Вахи в соответствии со следующей таблицей рекомендуется заменить соответствующие компоненты.

Компоненты, важные для обеспечения безопасности	Номинальный срок службы, определяемый конструкцией	
	Рабочие циклы	Годы
Датчик давления газа	50 000	10
Датчик давления воздуха	250 000	10
Газовый клапан Power HT 1.130 - 1.320	500 000	10




Важная информация

Количество рабочих циклов отображается в *Запуск счетч 1-й ступ* (программа № 8331) в пункте меню *Диагн теплогенератора*.

10.2 Сообщения о техническом обслуживании

10.2.1 Сообщение о техническом обслуживании

Если символ технического обслуживания появляется на дисплее , имеет место сообщение о техническом обслуживании или система находится в особом режиме.

1. Нажать на **информационную клавишу**.

⇒ Отображается дополнительная информация.



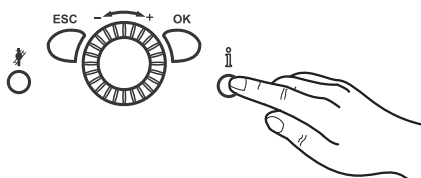
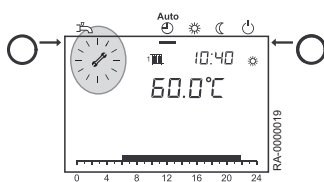
Смотри

Таблица кодов технического обслуживания



Важная информация

Сообщение о техническом обслуживании не активировано настройкой на заводе.



10.2.2 Таблица кодов технического обслуживания

Код технического обслуживания	Описание технического обслуживания
1:Время работы горелки	Превышено количество отработанных часов горелки
2:Кол-во запусков горелки	Превышено количество запусков горелки
3:Интервал обслуживания	Превышен интервал технического обслуживания

10.2.3 Фазы работы Центра управления LMS

Фазы работы отображаются после нажатия на **information key**.

Номер фазы		
Дисплей	Рабочее состояние	Описание функции
STY	Режим ожидания (нет запросов тепла)	Горелка в состоянии готовности
THL1	Запуск вентилятора	Самодиагностика для запуска горелки и вентилятора
THL1A		
TV	Время предварительной продувки	Предварительная продувка, время замедления вентилятора для запуска нагрузочной скорости
TBRE	Время ожидания	Внутренние испытания на безопасность
TW1		
TW2		
VDE	Фаза розжига	Розжиг и начало отсчета периода безопасности для формирования пламени, установка тока ионизации
TSA1	Постоянная периода безопасности	Контроль пламени с розжигом
TSA2	Переменная периода безопасности	Контроль пламени без розжига
TI	Длительность интервала	Стабилизация пламени
MOD	Режим модуляции	Эксплуатация горелки
THL2	Последовательная продувка на последней рабочей скорости вентилятора	Вентилятор продолжает работать
THL2A	Последовательная продувка на скорости вентилятора для предварительной продувки	Вентилятор продолжает работать
TNB	Задержка отключения горелки	Разрешенное время работы горелки
TNN	Время превышения	Разрешенное время работы вентилятора
STV	Блокировка пуска	Отсутствие внутреннего или внешнего разрешения (например, нет давления воды, нехватка газа)
SAF	Безопасное отключение	
STOE	Положение ошибки	Отображается текущий режим ошибки.

10.3 Стандартные процедуры проверки и технического обслуживания

10.3.1 Проверка жесткости воды

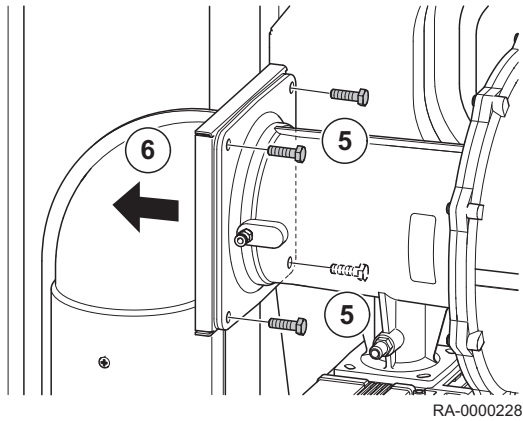
Жесткость воды для отопления необходимо проверять в рамках рекомендованного обслуживания котла; при необходимости, следует добавить необходимое количество присадок.

10.3.2 Снятие горелки

Ниже описан порядок снятия горелки:

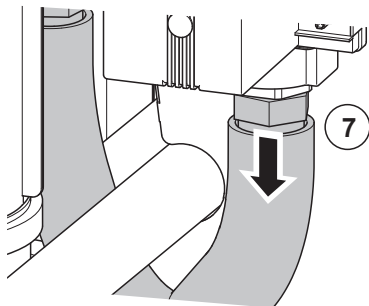
1. Закрыть газовый отсечной клапан
2. Снять переднюю крышку Power HT.
3. Отсоединить кабель розжига, линию ионизации и заземляющий кабель.

Рис.38 Отсоединение глушителя дымовых газов от трубки Вентури



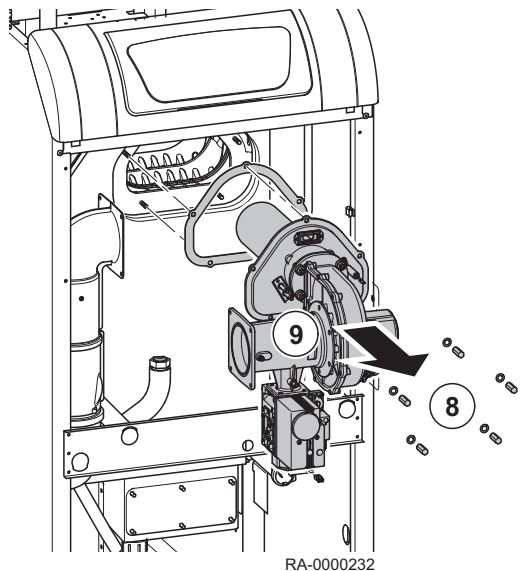
RA-000228

Рис.39 Отсоединение подводящего газового шланга



RA-000229

Рис.40 Снятие горелки



RA-000232

4. Отсоединить соединительные провода от вентилятора и газового клапана
5. Отвернуть винты на фланце трубки Вентури
6. Отсоединить глушитель дымовых газов с уплотнением (внутри фланца) от трубки Вентури

7. Отсоединить подводящий газовый шланг от газового клапана

8. Отвернуть гайки и снять шайбы
9. Потянуть горелку в сборе с уплотнением вперед и наружу

i **Важная информация**
 На рисунке показано снятие горелки с Power HT 1.130 - 1.180. Снятие горелки с Power HT 1.230 - 1.320 выполняется аналогичным образом.

i **Важная информация**
 Установка горелки производится в обратной последовательности. При установке использовать новые прокладки.

**Опасность**

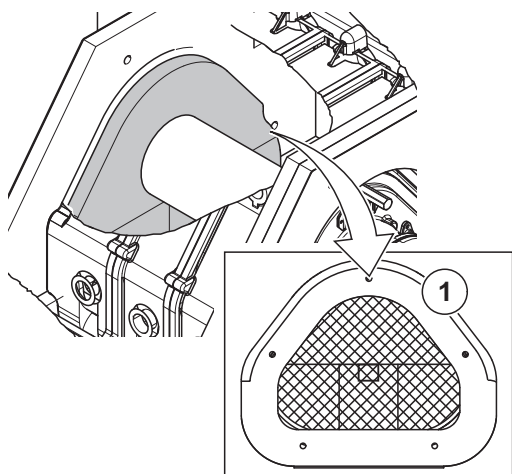
Опасно для жизни: взрыв, пожар или выход дымовых газов. Перед вводом котла в эксплуатацию необходимо проверить герметичность деталей системы, через которые проходит топливо и дымовые газы. При обнаружении утечек в трубопроводах необходимо заменить уплотнения. Если утечки обусловлены неисправными компонентами, необходимо заменить соответствующие компоненты.

10.3.3 Проверка теплоизоляции камеры сгорания**Внимание**

Проверить теплоизоляцию камеры сгорания после снятия горелки.

После снятия горелки необходимо проверить теплоизоляцию камеры сгорания на предмет правильного расположения и степени износа. Ни одна из панелей не должна быть снята или иметь большие зазоры. В случае сомнений заменить теплоизоляцию.

Рис.41 Положение теплоизоляции камеры сгорания.



RA-0000233

1. Проверить теплоизоляцию камеры сгорания на предмет ее правильного положения; если теплоизоляция разорвана, сдвинута вперед или имеет большие зазоры, она подлежит замене.

**Смотри**

См. примечания в руководстве по запасным частям.

**Более подробно - см.**

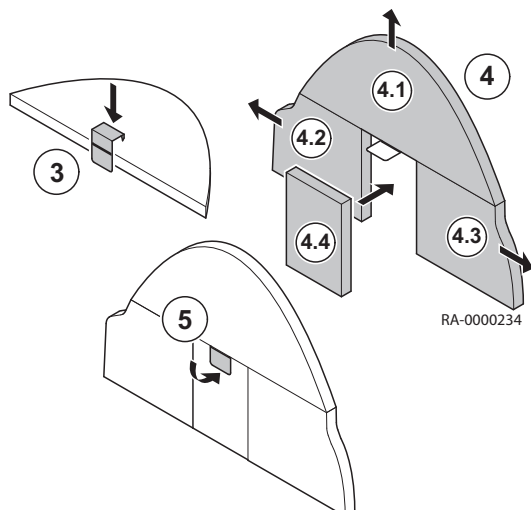
Снятие горелки, Страница 139

10.3.4 Замена теплоизоляции камеры сгорания.

Для установки или замены теплоизоляции камеры сгорания потребуется снять горелку (см. раздел *Снятие горелки*).

1. Снять имеющуюся теплоизоляцию камеры сгорания с задней стенки теплообменника
2. Удалить пылесосом остатки теплоизоляции с теплообменника

Рис.42 Установка теплоизоляции камеры сгорания.



3. Установить зажим с изогнутыми концами сзади в верхнюю изолирующую панель
4. Вставить теплоизолирующие панели
 - 4.1. Установить верхнюю изолирующую панель
 - 4.2. Установить левую изолирующую панель
 - 4.3. Установить правую изолирующую панель
 - 4.4. Зажать центральную изолирующую панель D в оставшемся промежутке
5. Загнуть выступающий зажим рукой на центральную изолирующую панель D

**Важная информация**

После установки горелки труба горелки располагается заподлицо с теплоизоляцией камеры сгорания.

**Опасность**

Опасно для жизни: взрыв, пожар или проникновение дымовых газов в помещение. Перед вводом котла в эксплуатацию необходимо проверить герметичность деталей системы, через которые проходит топливо и дымовые газы. При обнаружении утечек в трубопроводах необходимо заменить уплотнения. Если утечки обусловлены неисправными компонентами, необходимо заменить соответствующие компоненты.

**Более подробно - см.**

Снятие горелки, Страница 139

10.3.5 Очистка трубы горелки

**Важная информация**

Для очистки трубы горелки потребуется снять горелку (см. раздел *Снятие горелки*).

Ниже описан порядок очистки трубы горелки:

1. Отвернуть винты и снять трубу горелки с уплотнением
2. Очистить трубу горелки сжатым воздухом
3. Установить на место трубу горелки с уплотнением

**Важная информация**

При установке трубы горелки использовать новое уплотнение.

4. Установить горелку на место

**Опасность**

Опасно для жизни: взрыв, пожар или выход дымовых газов. Перед вводом котла в эксплуатацию необходимо проверить герметичность деталей системы, через которые проходит топливо и дымовые газы. При обнаружении утечек в трубопроводах необходимо заменить уплотнения. Если утечки обусловлены неисправными компонентами, необходимо заменить соответствующие компоненты.

**Более подробно - см.**

Снятие горелки, Страница 139

10.3.6 Очистка теплообменника

Перед очисткой теплообменника потребуется снять горелку (см. раздел *Снятие горелки*).

Рис.43 Снятие трубу горелки

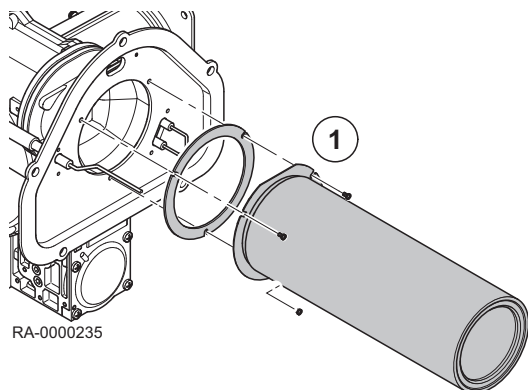
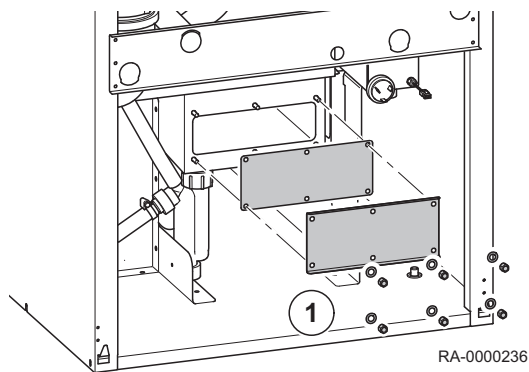
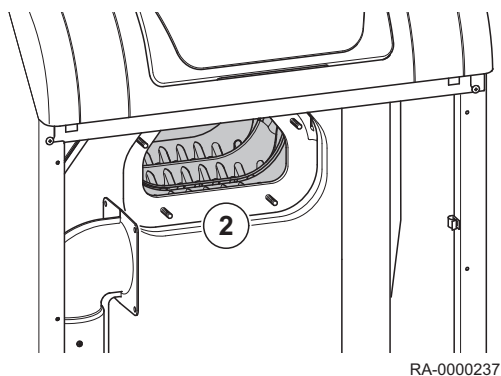


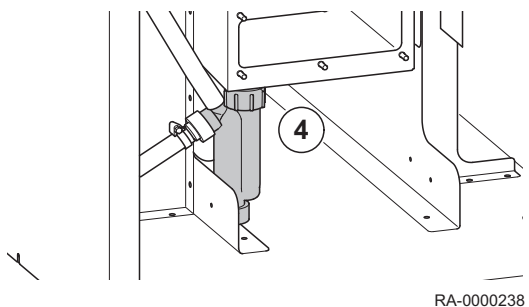
Рис.44 Снятие крышки коллектора дымовых газов



1. Отвернуть винты и снять крышку коллектора дымовых газов с уплотнением



2. Очистить теплообменник щеткой или промыть водой
3. Снять отложения с коллектора дымовых газов



4. Снять сифон и очистить его.
5. Установить сифон на место
6. Установить на место крышку коллектора дымовых газов

**Важная информация**

При установке крышки использовать новое уплотнение.

7. Установить горелку на место

**Опасность**

Опасно для жизни: взрыв, пожар или выход дымовых газов. Перед вводом котла в эксплуатацию необходимо проверить герметичность деталей системы, через которые проходит топливо и дымовые газы. При обнаружении утечек в трубопроводах необходимо заменить уплотнения. Если утечки обусловлены неисправными компонентами, необходимо заменить соответствующие компоненты.

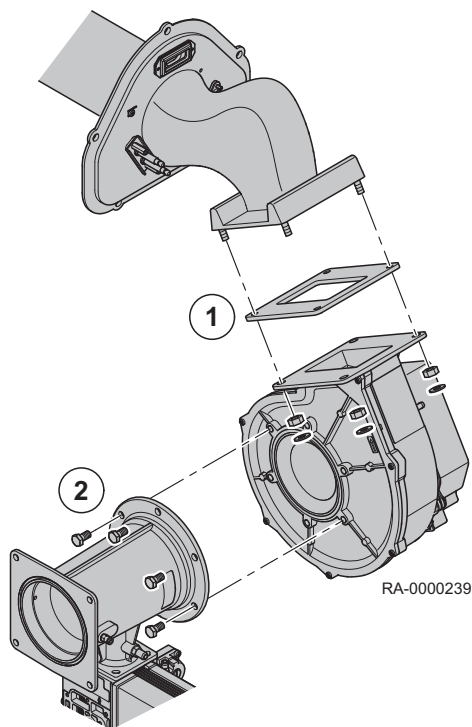
**Более подробно - см.**

Снятие горелки, Страница 139

10.3.7 Очистка вентилятора

Перед очисткой вентилятора потребуется снять горелку (см. раздел *Снятие горелки*).

Рис.45 Снятие вентилятора



1. Отвернуть гайки с шайбами и отсоединить вентилятор с уплотнением от крышки горелки
2. Отвернуть винты и отсоединить трубку Вентури, включая газовый клапан с уплотнением с вентилятора
3. Очистить вентилятор сжатым воздухом
4. Собрать горелку в обратной последовательности

**Важная информация**

При сборке горелки использовать новые уплотнения.

5. Установить горелку на место

**Опасность**

Опасно для жизни: взрыв, пожар или выход дымовых газов. Перед вводом котла в эксплуатацию необходимо проверить герметичность деталей системы, через которые проходит топливо и дымовые газы. При обнаружении утечек в трубопроводах необходимо заменить уплотнения. Если утечки обусловлены неисправными компонентами, необходимо заменить соответствующие компоненты.

**Более подробно - см.**

Снятие горелки, Страница 139

10.3.8 Замена электродов розжига

**Важная информация**

Чтобы избежать влияния розжига на ток ионизации, электрод розжига следует вводить только в край пламени.

**Риск поражения электрическим током**

Опасно для жизни: возможно поражение электрическим током!

Перед началом работ по техническому обслуживанию необходимо обесточить котел и обеспечить защиту от случайного включения.

Ниже описан порядок замены электродов розжига:

1. Отсоединить кабель розжига
2. Отвернуть гайки и вытянуть модуль электрода розжига с уплотнением из крышки горелки

**Важная информация**

На рисунке показано снятие электродов розжига с Power HT 1.130 - 1.180. Снятие электродов розжига с Power HT 1.230 - 1.320 выполняется аналогичным образом.

3. Вставить новый блок электрода розжига с уплотнением и закрепить гайками

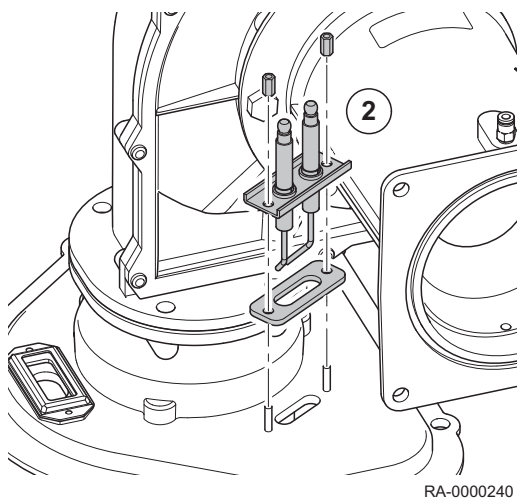
**Важная информация**

Внимание: Необходимо соблюдать расстояния и установочные положения, указанные в разделе *Расстояние между электродами и установочные положения*.

4. Подключить кабель розжига

**Более подробно - см.**

Расстояние между электродами и установочные положения, Страница 145



10.3.9 Проверка электрода ионизации

Для измерения тока ионизации вынуть заглушку из блока управления газовой горелкой и подключить амперметр между заглушкой и электродом. Измерение следует выполнять при полной и неполной нагрузке.



Риск поражения электрическим током

Опасно для жизни: возможно поражение электрическим током!

Не прикасаться к контактам заглушки во время розжига!

Электрод ионизации должен всегда соприкасаться с пламенем. При работающей горелке измеренный поток ионизации должен иметь следующие значения:

- при минимальной мощности > 5 мкА пост.тока (порог переключения при 0,7 мкА пост.тока)
- при максимальной мощности > 10 мкА пост.тока

Если эти значения не достигаются, электрод ионизации подлежит замене.

10.3.10 Замена электрода ионизации



Риск поражения электрическим током

Опасно для жизни: возможно поражение электрическим током!

Перед началом работ по техническому обслуживанию необходимо обесточить котел и обеспечить защиту от случайного включения.

Ниже описан порядок замены электрода ионизации:

1. Отсоединить линию ионизации
2. Отвернуть гайки и вытянуть электрод ионизации с уплотнением



Важная информация

На рисунке показано снятие электрода ионизации с Power HT 1.130 - 1.180. Снятие электрода ионизации с Power HT 1.230 - 1.320 выполняется аналогичным образом.

3. Вставить новый электрод ионизации с уплотнением и закрепить гайками



Важная информация

Внимание: Необходимо соблюдать расстояния и установочные положения, указанные в разделе *Расстояние между электродами и установочные положения*.

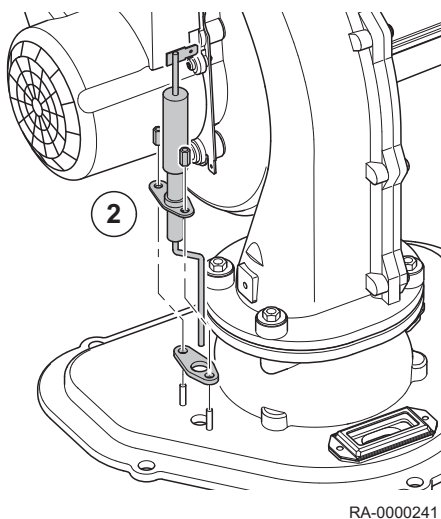
4. Подключить кабель ионизации



Более подробно - см.

Расстояние между электродами и установочные положения, Страница 145

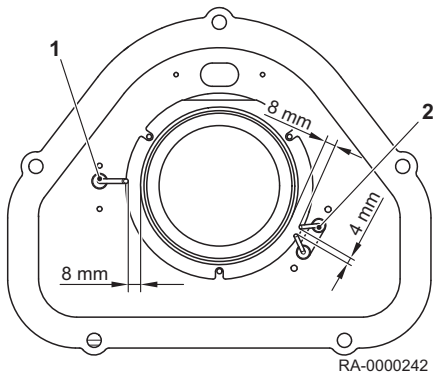
Рис.46 Снятие электрода ионизации



10.3.11 Расстояние между электродами и установочные положения

Установочные положения и расстояние между электродами розжига и электродом ионизации показаны на следующей схеме:

Рис.47 Установочные положения и расстояние



- 1 Электрод ионизации
2 Электроды розжига

10.3.12 Защита от контакта



Риск поражения электрическим током

Отсутствие удароустойчивой защиты смертельно опасно.

Для обеспечения удароустойчивой защиты все завинчиваемые элементы котла (в частности, элементы корпуса) по завершении работ должны быть надлежащим образом зафиксированы.

10.4 Особые операции по техническому обслуживанию

10.4.1 Замена предохранительного клапана

Неисправный предохранительный клапан можно заменять только на оригинальную запасную часть. При замене предохранительного клапана необходимо помнить, что соединительный шланг наклонен примерно на 10° вниз для обеспечения свободного течения воды.



Внимание

Слить воду из котла!

Необходимо сливать воду из котла перед снятием предохранительного клапана, в противном случае вода вытечет наружу!



Важная информация

Перед вводом котла в эксплуатацию необходимо проверить герметичность деталей системы, через которые протекает вода. При обнаружении утечек в трубопроводах необходимо заменить уплотнения. Если утечки обусловлены неисправными компонентами, необходимо заменить соответствующие компоненты.

10.4.2 Заполнение системы

Использовать для отопления только санитарно-техническую воду. Запрещается использовать химические присадки.



Опасность

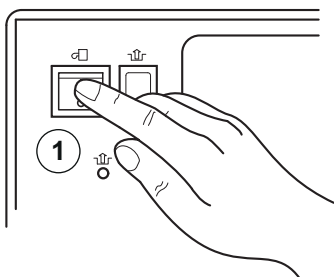
Риск ожогов!

Водопроводящие трубы сильно нагреваются!



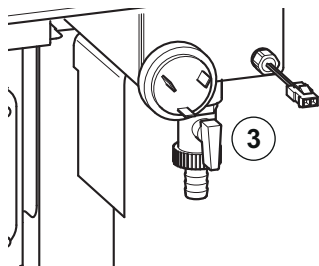
Важная информация

Соблюдать следующую последовательность для предотвращения повышения давления в шланге.



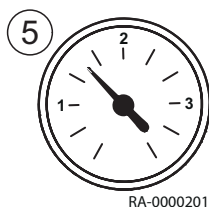
RA-0000247

1. Выключить Power HT с помощью рабочего выключателя
2. Убедиться, что разъединяющие клапаны обратной линии отопления (HR) и подающей линии отопления (HV) в верхней части Power HT открыты.



RA-0000248

3. Снять защитную крышку с крана для заполнения и слива котла (крана BFD) на коллекторе обратной линии Power HT и прикрутить вместо нее патрубок шланга
4. Надеть шланг для воды на патрубок



RA-0000201

5. Сначала открыть кран BFD, затем медленно открыть кран подачи воды; давление должно быть настроено специалистом-теплотехником во время установки оборудования.
6. Сначала закрыть кран подачи воды, затем закрыть кран для заполнения и слива
7. Снять шланг для воды
8. Установить защитную крышку на кран для заполнения и слива
9. Снова включить Power HT с помощью рабочего выключателя
10. Проверить герметичность системы отопления

**Важная информация**

Если радиаторы не нагреваются: Слить радиаторы.

11 В случае неисправности

11.1 Таблица кодов ошибок

Ниже приведена выдержка из таблицы кодов ошибок. В случае отображения других кодов ошибок обращаться к специалисту.

Код ошибки	Описание ошибки	Пояснения/причины
0	Ошибка отсутствует	
10	Ошибка датчика наружной температуры	Проверить подключение или датчик наружной температуры, работа в аварийном режиме
20	Ошибка датчика температуры 1 котла	Проверить подключение, проинформировать специалиста-теплотехника ⁽¹⁾
25	Ошибка датчика температуры твердотопливного котла	
26	Ошибка датчика температуры твердотопливного котла	
28	Ошибка датчика температуры твердотопливного котла	
30	Ошибка датчика температуры 1 воды в подающей линии	
32	Ошибка датчика температуры 2 воды в подающей линии	Проверить подключение, проинформировать специалиста-теплотехника ⁽¹⁾
38	Ошибка датчика температуры твердотопливного котла	
40	Ошибка датчика температуры 1 воды в обратной линии	Проверить подключение, проинформировать специалиста-теплотехника ⁽¹⁾
46	Ошибка датчика температуры твердотопливного котла	
47	Ошибка общего датчика температуры в обратной линии	
50	Ошибка датчика температуры 1 ГВС	Проверить подключение, проинформировать специалиста-теплотехника, аварийный режим ⁽¹⁾
52	Ошибка датчика температуры 2 ГВС	Проверить подключение, проинформировать специалиста-теплотехника ⁽¹⁾
54	Ошибка датчика температуры в подающей линии ГВС	
57	Ошибка датчика температуры в контуре циркуляции питьевой воды	
60	Ошибка датчика комнатной температуры 1	
65	Ошибка датчика комнатной температуры 2	
68	Ошибка датчика комнатной температуры 3	
70	Ошибка датчика температуры водонагревателя 1 (верх)	
71	Ошибка датчика температуры водонагревателя 2 (низ)	
72	Ошибка датчика температуры водонагревателя 3 (центр)	
73	Ошибка датчика температуры в коллекторе 1	
81	Короткое замыкание LPB или отсутствие питания по шине	
82	Конфликт адресов LPB	Проверить адреса подключенных модулей управления
83	Короткое замыкание провода BSB	Проверить подключение датчиков комнатной температуры
84	Конфликт адресов BSB	Два датчика комнатной температуры имеют одинаковые назначения (программа № 42)

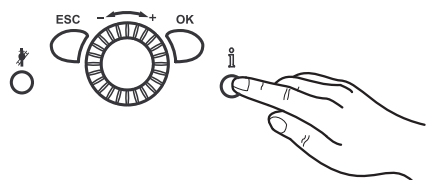
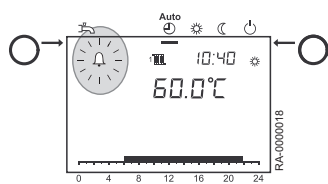
Код ошибки	Описание ошибки	Пояснения/причины
85	Ошибка ввода в эксплуатацию беспроводной BSB	
91	Ошибка EEPROM: информация механизма блокировки	Внутренняя ошибка LMS, датчик процесса, замена LMS, специалист-теплотехник
98	Ошибка модуля расширения 1 (общая ошибка)	
99	Ошибка модуля расширения 2 (общая ошибка)	
100	Два задатчика времени (LPB)	Проверить задатчик времени
102	Показания часов задатчика времени без дополнительного источника тепла	
105	Сообщение о техническом обслуживании	Подробнее см. код техобслуживания (нажать на информационную клавишу один раз)
109	Контроль температуры котла	
110	Блокировка ограничителя безопасной температуры	Отсутствует съем тепла, прерывание STB, возможно короткое замыкание в газовом клапане ⁽²⁾ , ошибка встроенного предохранителя; дать оборудованию остыть и выполнить перезагрузку; если ошибка повторяется несколько раз, обратиться к специалисту ⁽³⁾
111	Выключение датчика температуры	Отсутствует подача тепла; неисправен насос, закрыты клапаны радиаторов ¹⁾
119	Ошибка датчика давления	Проверить давление воды и долить воду при необходимости ¹⁾
121	Контроль температуры воды в подающей линии 1 (контур отопления 1)	
122	Контроль температуры воды в подающей линии 2 (контур отопления 2)	
126	Контроль нагрева горячей санитарно-технической воды	
127	Температура, благоприятная для легионелл, не достигнута	
128	Ошибка пламени во время работы	
132	Ошибка датчика давления газа или датчика давления воздуха	Отсутствие газа, разомкнут контакт GW, внешний датчик температуры
133	Нет пламени в период безопасности	Перезагрузить оборудование, если ошибка возникает несколько раз, обратиться к специалисту, отсутствие газа, полярность подключения питания, период безопасности, проверить электрод розжига и ток ионизации ^{1) 3)}
146	Сообщение об общей ошибке конфигурации	
151	Внутренняя ошибка	Проверить параметры (см. таблицу регулировок для специалиста и/или восстановить значения), разблокировка LMS, замена LMS, специалист ^{1) 3)}
152	Ошибка параметрирования	
160	Неисправность вентилятора	Возможная неисправность вентилятора, неправильно настроена пороговая скорость ³⁾
162	Датчик давления воздуха не замкнут.	
171	Активирован сигнальный контакт H1 или H4	
172	Активирован сигнальный контакт H2 (EM1, EM2 или EM3) или H5	
178	Датчик температуры, контур отопления 1	
179	Датчик температуры, контур отопления 2	
183	Оборудование в режиме настройки параметров	
217	Ошибка датчика	
218	Контроль давления	
241	Ошибка датчика температуры подающей линии солнечной установки	
242	Ошибка датчика температуры обратной линии солнечной установки	


Код ошибки	Описание ошибки	Пояснения/причины
243	Ошибка датчика бассейна	
260	Ошибка датчика температуры 3 воды в подающей линии	
270	Функция контроля	
317	Частота сети вне корректного диапазона	
320	Ошибка датчика нагрева темп. ГВС	
322	Слишком высокое давление воды	Проверить давление воды и слить воду при необходимости ¹⁾
323	Слишком низкое давление воды	Проверить давление воды и долить воду при необходимости ¹⁾
324	Те же датчики VX	
325	Те же датчики VX/модуля расширения	
326	Те же датчики VX/группы смесителя	
327	Та же функция модуля расширения	
328	Та же функция группы смесителя	
329	Та же функция модуля расширения/группы смесителя	
330	Датчик VX1 не работает	
331	Датчик VX2 не работает	
332	Датчик VX3 не работает	
335	Датчик VX21 не работает (EM1, EM2 или EM3)	
336	Датчик VX22 не работает (EM1, EM2 или EM3)	
339	Отсутствует насос коллектора Q5	
341	Отсутствует датчик коллектора B6	
342	Отсутствует датчик ГВС солнечной установки B31	
343	Нет связи с солнечной установкой	
344	Отсутствует привод солнечной установки, буферный бак K8	
345	Отсутствует привод солнечной установки, бассейн K18	
346	Отсутствует насос твердотопливного котла Q10	
347	Отсутствует датчик комп. твердотопливного котла	
348	Ошибка адреса твердотопливного котла	
349	Отсутствует обрат. клапан буфер. бака Y15 водонагрев.	
350	Ошибка адреса буфер. бака водонагревателя	
351	Ошибка адреса первичного контроллера/подающего насоса	
352	Ошибка адреса гидравлического разделителя	
353	Отсутствует общий датчик температуры подающей линии B10	
371	Контроль температуры воды в подающей линии 3 (контур отопления 3)	
372	Датчик температуры НК3	
373	Ошибка модуля расширения 3 (общая ошибка)	
378	Счетчик циклов, внутренняя ошибка, истечение срока	
382	Счетчик циклов, ошибка вентилятора, истечение срока	
384	Наружная подсветка	
385	Низкое напряжение сети	
386	Скорость вентилятора вне корректного диапазона	
387	Ошибка датчика давления воздуха	

Код ошибки	Описание ошибки	Пояснения/причины
426	Обратная связь дымовой заслонки	
427	Конфигурация дымовой заслонки	
432	Функциональное заземление X17 не подключено	
(1) Выключение, предотвращение запуска, повторный запуск после устранения ошибки (2) Параметры согласно таблице Проверить таблицу регулировок для специалиста и выполнить базовые настройки или запросить внутренний диагностический код LMS SW и устранить соответствующие ошибки параметров согласно характеристикам ошибки (3) выключение и блокировка; разблокировка только через перезагрузку		

11.2 Поиск неисправности

11.2.1 Сообщение об ошибке



Если на дисплее появляется символ ошибки , имеет место ошибка в системе отопления.

1. Нажать на **информационную клавишу**.
⇒ Отображается дополнительная информация об ошибке



Смотри
Таблица кодов ошибок



Более подробно - см.
Таблица кодов ошибок, Страница 148

11.2.2 Ошибка отключения

Ошибка отключения описывает безопасное отключение в случае потери пламени во время работы. После каждого безопасного отключения происходит повторная попытка розжига в соответствии с программой. Если при этом не удастся зажечь пламя, записывается ошибка отключения.

При возникновении ошибки отключения следует нажать на клавишу сброса на панели управления.

В случае помех работе (символ колокольчика на дисплее) число на дисплее рабочей панели указывает на причину помехи (см. таблицу кодов ошибок).

Горелка не запускается:

- Нет напряжения питания на блоке управления и регулирования
- Нет сигнала «горелка ВКЛ.» с блока управления контуром отопления (см. *Таблица кодов ошибок*)
- Газовый кран закрыт
- Нет розжига

Горелка переходит в режим неисправности:

Без образования пламени:

- Нет розжига
- Электрод ионизации подключен на массу
- Электрод ионизации не подключен
- Нет газа
- Слишком низкое давление газа

Несмотря на образование пламени горелка переходит в режим неисправности по истечении периода безопасности:

- Электрод ионизации неисправен или загрязнен
- Электрод ионизации не входит в пламя
- Электрод ионизации не подключен
- Давление газа нестабильно

12 Вывод из эксплуатации

12.1 Порядок вывода из эксплуатации

12.1.1 Вывод бака водонагревателя санитарно-технической воды из эксплуатации



Внимание

Опасность ущерба от воды!

Убедиться, что накопленная вода может беспрепятственно стекать в слив.

Бойлер ГВС выводят из эксплуатации следующим образом:

1. Закрыть отсеочной клапан для прекращения подачи холодной воды.
2. Открыть сливной кран водонагревателя питьевой воды.
3. Удалить воздух из бака водонагревателя санитарно-технической воды
4. Вывести теплогенератор из эксплуатации.

12.1.2 Слив воды для отопления

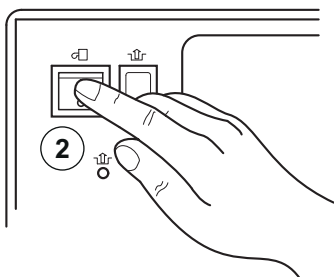


Опасность

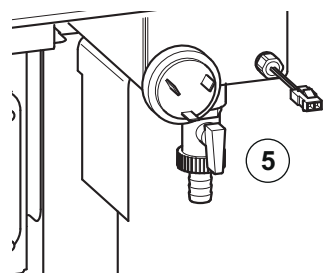
Опасность ожога!

Водопроводящие трубы сильно нагреваются!

1. Закрыть газовый отсеочной клапан
2. Выключить газовый конденсационный котел переключателем ВКЛ./ВЫКЛ.
3. Выключить главный теплоизолятор
4. Закрыть разъединяющие клапаны обратной линии отопления (HR) и подающей линии отопления (HV) в верхней части Power HT. Power HT изолирован от системы отопления.



RA-0000249



RA-0000250

5. Снять защитную крышку с крана для заполнения и слива котла на коллекторе обратной линии Power HT и прикрутить патрубков шланга к крану для заполнения и слива котла
6. Подключить шланг к патрубку крана для заполнения и слива котла.



Внимание

Перед открытием крана для заполнения и слива убедиться в том, что шланг надежно закреплен на патрубке.

7. Подставить ведро или сборный поддон
8. Открыть кран BDF, вода начнет стекать из котла



Внимание

Опасность повреждения котла!

Исключить повторное включение оборудования при отсутствии воды в системе отопления, например, повесив табличку на переключатель ВКЛ./ВЫКЛ. противном случае насосы перегреются и будут сильно повреждены.

13 Утилизация/повторная переработка

13.1 Упаковка

В соответствии с правилами упаковки, Вахі предлагает сдавать всю упаковку местной специализированной компании, гарантирующей ее правильную переработку. В целях защиты окружающей среды упаковка на 100% пригодна для повторной переработки.



Смотри

Соблюдать требования законодательства к утилизации, действующие в вашей стране.

13.2 Утилизация оборудования

Оборудование можно вернуть в Вахі для утилизации специализированной компанией. Производитель обязуется правильно переработать оборудование.



Важная информация

Оборудование перерабатывается специализированной компанией. По возможности, идентифицируются материалы, особенно пластмассы. Это позволяет правильно выполнить сортировку для переработки.

Индекс

А		Клавиши	20
Аварийный выключатель	46,55	- Информационная клавиша	20
Аварийный режим	57	- Клавиша ESC	20
Автоматический режим	56	- Клавиша ОК	20
Автоматическое ограничение дневного отопления	56	- Клавиша присутствия	20
Автоматическое переключение летнего/зимнего режима	56	Комнатная температура	57
Антифриз	27	- Заданное значение комфортного режима	57
		- Заданное значение пониженного режима	57
Б		Конденсат	39
Быстрое понижение	91	М	
В		Модули расширения	21
Вентиляция	44	Н	
Г		Настройка графика	87
Газовый фильтр	40	Настройка графика погодозависимой кривой	87
Герметичность	147	Нормы	10
Д		О	
Давление воды	55	Оптимальное управление пуском и остановом	91
Датчик наружной температуры	13,47	Основные компоненты	19
Длина кабелей	46	- Котёл	19
Добавить воду для отопления	146	Отверстия для очистки и контроля	45
Договор на техническое обслуживание	138	Очистка горелки	137
Дымоходы	43	Ошибка отключения	151
Ж		П	
Жесткость воды	139	Первый ввод в эксплуатацию	50
З		Повторная переработка	154
Заводская настройка	121	Подача воздуха на сгорание	28
Заводские настройки	58,84	Подключение газа	40
Загрязненные дымоходы	42	Подключение отвода дымовых газов	37
Заданное значение защиты от замерзания	21,56	Подключения	16
Заданное значение комфортного режима	57	Помещение для установки	28
Заданное значение пониженного режима	57	Постоянный режим	56
Замена предохранительного клапана	146	Потери давления, вторичный контур	15
Замена электрода ионизации	145	Предел отопления лето/зима	88
Замена электрода розжига	144	Предохранительный клапан	39
Защита от контакта	47	Примеры применения	31
Защитный режим	57	Присадки	24
Значения сопротивления	13	Проверка герметичности	40
И		Р	
Изменение настроек	54	Работа с учетом комнатной температуры	41
Изменение типа газа	50	Размеры	16
ИНФО	21	Разъединяющие клапаны	55,137
Информационная клавиша	20	Разъединяющий клапан	40
Использование по назначению	6	Режим «Трубочист»	58
К		Режим отопления	56
Канал подачи воздуха	38	Режим санитарно-технической воды	57
Каскадные системы	42	Ручная регулировка мощности горелки	51
Качество воды для отопления	23	Ручное управление	57,125
Клавиша ESC	20	С	
Клавиша ОК	20	Сжиженный газ ниже уровня грунта	6
Клавиша присутствия	20	Система дымоудаления	44
Клавиши рабочего режима	20	Система отведения дымовых газов SAS	40
- Режим отопления	20	Системный журнал	53
- Режим санитарно-технической воды	20	Слить радиаторы	147
		Снятие горелки	139
		Совет по энергосбережению; циркуляционный насос	97
		Содержание CO ₂	52
		Сообщение о техническом обслуживании	21,138
		Сообщение об ошибке	21,151
		Стандарты	10

Т		У	
Таблица кодов ошибок	148	Увеличение заданного значения пониженного режима	92
Температура ГВС	95	Упаковка	154
Теплоизоляция камеры сгорания	141	Установка системы отведения дымовых газов	45
Теплообменник	142	Утилизация	154
Технические данные	12	Ф	
Технические характеристики в соответствии с		Фазы работы	139
Директивой ErP	11	Форсунка предохранительного клапана	53
Техническое обслуживание	137	Функциональные элементы	20
Ток ионизации	145	Функция защиты от легионелл	57
Транспортное оборудование	30	Функция останова управления	51
Требования к пространству	29	Функция экономичного режима	21
Требования к шахте	43	Я	
Труба горелки	142	Язык	50

© Авторские права

Вся техническая информация, которая содержится в данной инструкции, а также рисунки и электрические схемы являются нашей собственностью и не могут быть воспроизведены без нашего письменного предварительного разрешения. Возможны изменения.

BAXI

Лицом выполняющим функции иностранного изготовителя в Российской Федерации, является ООО «БДР ТЕРМИЯ РУС»

Москва, 129164, Зубарев переулок, дом 15, корпус 1,
Бизнес центр "Чайка-Плаза", офис 309

info@bdrthermea.ru

www.baxi.ru