

Конденсационные КОТЛЫ



Модельный ряд
Аксессуары
Технические решения
Каскадные установки
Объекты



СОВЕРШЕНСТВО ОТОПЛЕНИЯ ДЛЯ ВАШЕГО КОМФОРТА

О компании

Итальянская компания BAXI S.p.A. занимается производством оборудования для отопления и горячего водоснабжения уже более 50 лет. Ассортимент выпускаемой продукции включает настенные газовые отопительные котлы, напольные газовые котлы с чугунным теплообменником и электрические накопительные водонагреватели.

Общий оборот компании составляет около 280 миллионов Евро. Общее количество сотрудников 950 человек. 75% выпускаемой продукции поставляется на экспорт в более чем 70 стран по всему миру.

Компания BAXI S.p.A. была основана в 1924 году австрийской семьей Westen, которая открыла в городе Bassano Del Grappa фабрику по производству эмалированной посуды, стальных ванн и стальных радиаторов. В период с 1978 по 1984 год компания входила в группу Zanussi под названием Zanussi Climatizzazione и занималась производством газовых котлов, электрических водонагревателей, стальных радиаторов и стальных ванн. С 1984 по 1998 года компания называлась Ocean Idroclima и входила в группу компаний ELFI. Начиная с этого периода, продукция компании экспортируется по всему миру.

С февраля 1999 года компания носит название BAXI S.p.A. и входит в состав холдинга BAXI GROUP, а с 2009 года в группу BDR Thermea. Сейчас компания BAXI S.p.A. является центром по производству газовых отопительных котлов и на сегодняшний день занимает первое место в Италии по производству настенных газовых котлов. Общий объем производства составляет более 500.000 единиц настенных котлов в год. Спектр выпускаемой продукции включает широкий ассортимент самых различных моделей и модификаций настенных газовых котлов, в первую очередь представленных такими моделями как MAIN, LUNA, ECO, NUVOLA.

Компания BAXI S.p.A. одна из первых в области отопления получила международный сертификат системы качества производства ISO 9001 в 1993 году. В конце 2001 года был получен сертификат экологичности производства ISO 14001.

Высокое качество и надежность выпускаемой продукции дополняются отличной сервисной и технической поддержкой. Продукция компании BAXI S.p.A. завоевала доверие покупателей и уважение со стороны конкурентов во многих странах мира.



Оглавление

О компании.....	2
Принцип работы конденсационных котлов.....	3
Модельный ряд: PRIME HT.....	4
LUNA-3 Comfort HT.....	5
NUVOLA-3 Comfort HT.....	6
LUNA HT Residential.....	7
POWER HT.....	8
POWER HT (230-320 кВт).....	9
Аксессуары для конденсационных котлов.....	10-21
Схемы применения дымоходных аксессуаров.....	22-27
Схемы применения гидравлических аксессуаров.....	28-30
Гидравлические разделители.....	31
Нейтрализация конденсата.....	32
Автоматика для конденсационных котлов.....	33-35
Схемы применения автоматики для конденсационных котлов.....	36-43
Установка параметров для каскадных схем.....	44
Справочные материалы.....	45
Объекты на конденсационных котлах.....	46-47

Одной из наиболее перспективных и инновационных технологий в производстве тепла является конденсация водяных паров, образующихся при сгорании углеводородов. Котлы работающие по такому принципу называются – конденсационные котлы.

Реакция горения любого углеводородного топлива сопровождается выделением тепла. Основными конечными продуктами сгорания являются углекислый газ CO_2 и вода H_2O . Вода H_2O , получаемая в процессе реакции, при высоких температурах в зоне горения немедленно превращается в пар. Для испарения воды затрачивается тепло, которое отбирает часть тепла полученного при горении углеводорода. Оставшееся тепло называется низшей теплотой сгорания (Q_{di}).

Тепло потраченное на испарение воды, можно получить назад при обратном переходе из газообразной фазы в жидкую. Это тепло, называемое скрытой теплотой конденсации, является постоянной известной величиной при определенных температуре и давлении. В конденсационных котлах применяются такие материалы, которые позволяют использовать процесс конденсации для получения дополнительного тепла из дымовых газов. Свободная теплота, получаемая по конденсационной технологии, равна сумме низшей теплоты сгорания (Q_{di}) и скрытой теплоты конденсации, и называется высшей теплотой сгорания (Q_{ds}).

Ниже приведены значения высшей теплоты сгорания и низшей теплоты сгорания для метана:

$$Q_{ds} = 37,7 \text{ МДж/м}^3$$

$$Q_{di} = 34 \text{ МДж/м}^3$$

Этот пример показывает, насколько существенна разница между (Q_{ds}) и (Q_{di}). Экономия энергии при использовании теплоты конденсации составляет 11%.

Непрекращающиеся исследования, посвященные более рациональному использованию энергии и разработке технологий, оказывающих минимальное воздействие на окружающую среду, привели к идее максимального извлечения энергии из топлива и появлению конденсационных котлов. Использование (Q_{di}) при расчете КПД, как это принято для традиционных котлов, приводит к тому, что конденсационные котлы обладают КПД выше 100%, что весьма затруднительно объяснить с точки зрения термодинамики. Однако это объясняется методикой расчета КПД - при анализах процессов горения до сих пор, используют меньшую из двух величин, то есть (Q_{di}).

Необходимо помнить некоторые нюансы, возникающие при использовании конденсационных котлов:

Во-первых, необходимо понимать, что скрытая теплота извлекается только из воды, содержащейся в дымовых газах. Если в дымовых газах присутствуют соединения серы (достаточно распространенная ситуация для большей части углеводородов), то при конденсации образуются очень агрессивные вещества (например, серная кислота), которые неблагоприятно воздействуют на материалы, обычно применяемые в теплотехнике.

Во-вторых, для конденсации водяных паров требуется охлаждение дымовых газов до точки росы.

Точка росы – это температура, при которой парциальное давление водяного пара, содержащегося в дымовых газах, равно давлению насыщения.

Давление насыщения – давление при котором осуществляется фазовый переход, т.е. меняется агрегатное состояние вещества.

Парциальное давление – давление, которое имел бы газ, входящий в состав газовой смеси, если бы он один занимал объём, равный объёму смеси при той же температуре.

Точкой росы при данном давлении называется температура, до которой должны охладиться дымовые газы, чтобы содержащиеся в них водяные пары достигли состояния насыщения и начали конденсироваться в росу (влагу).

Величина точки росы сильно зависит от вида топлива (газ, сжиженный газ, дизель и т. д.) и избыточного содержания воздуха (рис. 2), которое в свою очередь связано с концентрацией CO_2 в дымовых газах (рис. 1) через выражение: $RO_2\text{max} / RO_2$, где RO_2 – содержание трехатомных газов в продуктах сгорания.

Для природного газа формула преобразуется в: $\text{CO}_2\text{max} / \text{CO}_2 = 11,8 / \text{CO}_2$, где 11,8 – максимально возможное процентное содержание углекислого газа при сгорании метана. При использовании природного газа температура точки росы начинается с 59°C . При достижении точки росы водяные пары в дымовых газах конденсируются в капельную влагу с выделением скрытой теплоты конденсации. При дальнейшем снижении температуры выделяется дополнительное тепло.

Рис. 1. Зависимость точки росы от содержания CO_2 при использовании в качестве топлива природного газа (метана).

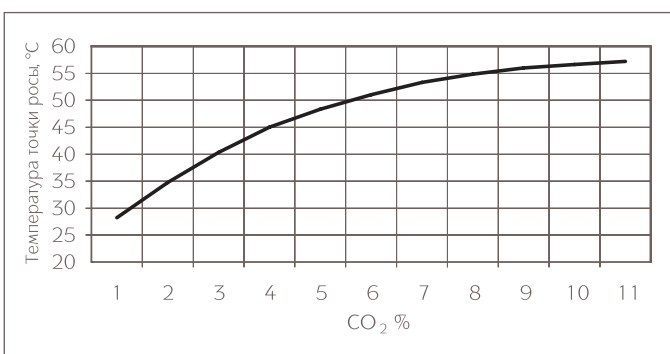
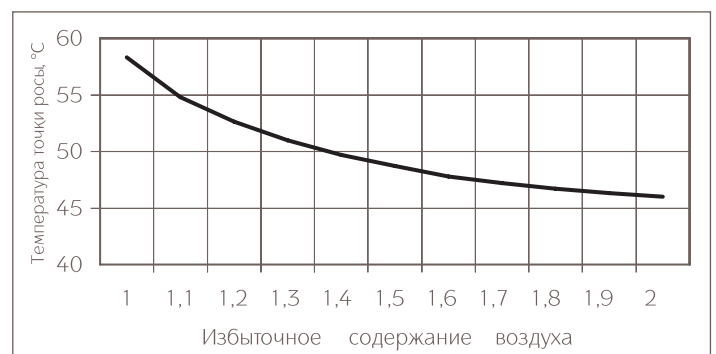


Рис. 2. Зависимость точки росы от избыточного содержания воздуха при использовании в качестве топлива природного газа (метана).





Котлы серии PRIME HT — это сочетание передовых технологий и простоты в использовании и обслуживании. Благодаря специальной конденсационной системе данные котлы имеют КПД, близкий к 110%, и обеспечивают энергосбережение до 35% в год (по сравнению с традиционными котлами). К перечню несомненных преимуществ также следует отнести бесшумность работы благодаря камере сгорания, выполненной из специального композитного материала.

ГАЗОВАЯ СИСТЕМА

- Непрерывная электронная модуляция пламени в режимах отопления и ГВС;
- Горелка из нержавеющей стали AISI 316L с предварительным смешением газа и воздуха;
- Плавное электронное зажигание;
- Возможна перенастройка для работы на сжиженном газе.

ГИДРАВЛИЧЕСКАЯ СИСТЕМА

- Первичный теплообменник из нержавеющей стали AISI 316L;
- Камера сгорания из звукоизоляционного композитного материала;
- Вторичный пластинчатый теплообменник из нержавеющей стали (двухконтурные модели);
- Электрический трехходовой клапан (в том числе в одноконтурных моделях);
- Энергосберегающий циркуляционный насос со встроенным автоматическим воздухоотводчиком;
- Манометр;
- Автоматический байпас;
- Постциркуляция насоса;
- Фильтр на входе холодной воды;
- Возможность подключения внешнего накопительного бойлера для горячей воды.

ТЕМПЕРАТУРНЫЙ КОНТРОЛЬ

- Встроенная погодозависимая автоматика (возможность подключения датчика уличной температуры);

- Диапазон регулирования температуры в системе отопления 25-80°C;
- Устройство дистанционного управления с климатическим регулятором (поставляется отдельно);
- Регулирование и автоматическое поддержание заданной температуры в контурах отопления и ГВС;
- Цифровая индикация температуры;
- Возможность подключения комнатного термостата и программируемого таймера.

УСТРОЙСТВА КОНТРОЛЯ И БЕЗОПАСНОСТИ

- Электронная система самодиагностики;
- Ионизационный контроль пламени;
- Система защиты от блокировки насоса (включается автоматически каждые 24 ч);
- Система защиты от блокировки трехходового клапана (включается автоматически каждые 24 ч);
- Защитный термостат от перегрева воды в первичном теплообменнике;
- Датчик тяги — термостат, для безопасного удаления продуктов сгорания;
- Прессостат в системе отопления — срабатывает при недостатке давления воды;
- Предохранительный клапан в контуре отопления (3 атм.);
- Система защиты от замерзания в контурах отопления и ГВС.



33
кВт

19

литров горячей воды в минуту

110%

35%
ЭНЕРГОСБЕРЕЖЕНИЕ



вторичный пластинчатый теплообменник



электронная модуляция пламени



электронное зажигание



самодиагностика



погодозависимая автоматика



комнатный термостат



встроенные насос, расшир. бак, манометр



защита от замерзания



режим "теплые полы"



низкий выброс NOx

ТЕХНИЧЕСКИЕ ХАРАКТЕРИСТИКИ

	ОТОПЛЕНИЕ И ГОРЯЧАЯ ВОДА			ТОЛЬКО ОТОПЛЕНИЕ	
	PRIME HT 240	PRIME HT 280	PRIME HT 330	PRIME HT 1.240	PRIME HT 1.120
Макс. полезная тепловая мощность по ГВС	кВт	24	28	33	—
Макс. полез. тепл. мощность по отоплению:	кВт	20	24	28	24
	кВт	21,6	25,9	30,3	25,9
Мин. полез. тепл. мощность по отоплению:	кВт	6,8	8,7	9,4	6,8
	кВт	7,4	9,5	10,2	7,4
Макс. потребляемая тепловая мощность по ГВС	кВт	24,7	28,9	34	—
Макс. потребляемая тепловая мощность по отоплению	кВт	20,5	24,7	28,9	24,7
Мин. потребляемая тепловая мощность	кВт	7	9	9,7	7
Макс. расход природного/сжиженного газа	м³/ч (кг/ч)	2,61 (1,92)	3,06 (2,25)	3,59 (2,64)	2,61 (1,92)
Производительность (КПД):	%	97,2	97,1	97,3	97,2
	%	107,5	107,5	107,3	107,5
Емкость/давление заполнения расшир. бака	л/бар	8/0,8	8/0,8	10/0,8	8/0,8
Диапазон регулирования темп. в контуре ГВС	°C	35-60	35-60	35-60	—
Производительность горячей воды при Δt=25°C	л/мин	13,8	16,1	18,9	—
Производительность горячей воды при Δt=35°C	л/мин	9,8	11,5	13,5	—
Мин. расход воды в контуре ГВС	л/мин	2,5	2,5	2,5	—
Макс./мин. давление в контуре ГВС	бар	8/0,2	8/0,2	8/0,2	—
Диаметр дымоотвод. труб (коакс./раздельных)	мм	(60-100)/80	(60-100)/80	(60-100)/80	(60-100)/80
Макс. длина дымоотвод. труб (коакс./раздельных)	м	10/80	10/80	10/80	10/80
Номинальное входное давление природного газа	мбар	13-20	13-20	13-20	13-20
Электрическая мощность/напряжение	Вт/В	150/230	155/230	160/230	150/230
Габаритные размеры:	высота	мм	763	763	763
	ширина	мм	450	450	450
	глубина	мм	345	345	345
Вес НЕТТО/БРУТТО	кг	44/47	45/48	46/49	45/48
Рекомендованная розничная цена	ЕВРО	1 846	1 921	2 007	1 820



Котлы серии LUNA-3 Comfort HT являются результатом внедрения самых передовых технологий. Благодаря специальной конденсационной системе в контуре ГВС данные котлы имеют КПД, близкий к 110%. Возможно дистанционное управление котлом благодаря наличию съемной цифровой панели управления, которая также является датчиком комнатной температуры.

Высокая эффективность, экономичность и экологичность – вот ключевые преимущества конденсационных котлов LUNA-3 Comfort HT.

ГАЗОВАЯ СИСТЕМА

- Непрерывная электронная модуляция пламени в режимах отопления и ГВС;
- Пониженное содержание CO и NOx;
- Горелка из нержавеющей стали AISI 316L с предварительным смешением газа и воздуха;
- Возможна перенастройка для работы на сжиженном газе.

- Возможность недельного программирования режима работы;
- Диапазон регулирования температуры в системе отопления 25-80°C;
- Встроенная погодозависимая автоматика;
- Регулирование и автоматическое поддержание заданной температуры в контурах отопления и ГВС;
- Цифровая индикация температуры;
- Возможность управления разно-температурными зональными системами.

ГИДРАВЛИЧЕСКАЯ СИСТЕМА

- Первичный теплообменник из нержавеющей стали AISI 316L;
- Вторичный пластинчатый теплообменник из нержавеющей стали (двухконтурные модели);
- Электрический трехходовой клапан (в том числе в одноконтурных моделях);
- Трехскоростной циркуляционный насос со встроенным автоматическим воздухоотводчиком;
- Манометр;
- Автоматический байпас;
- Постциркуляция насоса;
- Фильтр на входе холодной воды;
- Возможность подключения внешнего накопительного бойлера для горячей воды.

УСТРОЙСТВА КОНТРОЛЯ И БЕЗОПАСНОСТИ

- Жидкокристаллический дисплей;
- Электронная система самодиагностики и запоминание последних ошибок в работе;
- Ионизационный контроль пламени;
- Системы защиты от блокировки насоса и трехходового клапана;
- Защитный термостат от перегрева воды в первичном теплообменнике;
- Датчик тяги – термостат, для безопасного удаления продуктов сгорания;
- Прессостат в системе отопления – срабатывает при недостатке давления воды или при блокировке насоса;
- Предохранительный клапан в контуре отопления (3 атм.);
- Система защиты от замерзания в контурах отопления и ГВС.

ТЕМПЕРАТУРНЫЙ КОНТРОЛЬ

- Съемная цифровая панель управления;
- Самоадаптация погодозависимой автоматики;



33
кВт
19

литров горячей воды в минуту



110%
35%

ЭНЕРГОСЭКОНОМИЧНОСТЬ



вторичный пластинчатый теплообменник



электронная модуляция пламени



электронное зажигание



самодиагностика



погодозависимая автоматика



комнатный термостат



встроенные насос, расшир. бак, манометр



защита от замерзания



режим "Теплые полы"



низкий выброс NOx

ТЕХНИЧЕСКИЕ ХАРАКТЕРИСТИКИ

	ОТОПЛЕНИЕ И ГОРЯЧАЯ ВОДА			ТОЛЬКО ОТОПЛЕНИЕ		
	LUNA-3 Comfort HT 240	LUNA-3 Comfort HT 280	LUNA-3 Comfort HT 330	LUNA-3 Comfort HT 1.120	LUNA-3 Comfort HT 1.240	LUNA-3 Comfort HT 1.280
Макс. полезная тепловая мощность по ГВС	кВт	24	28	33	—	—
Макс. полез. тепл. мощность по отоплению: в режиме 75/60°C	кВт	20	24	28	12	24
	кВт	21,6	25,9	30,3	13	25,9
Мин. полез. тепл. мощность по отоплению: в режиме 75/60°C	кВт	4	4,8	5,6	2	4,8
	кВт	4,3	5,1	6,1	2,2	5,1
Макс. потребляемая тепловая мощность по ГВС	кВт	24,7	28,9	34	—	—
Макс. потребляемая тепловая мощность по отоплению	кВт	20,5	24,7	28,9	12,4	24,7
Мин. потребляемая тепловая мощность	кВт	4,1	4,9	5,8	2,1	4,9
Макс. расход природного/сжиженного газа	м³/ч (кг/ч)	2,61 (1,92)	3,06 (2,25)	3,59 (2,64)	1,31 (0,96)	2,61 (1,92)
Макс. производительность (КПД):	в режиме 75/60°C	%	97,6	97,6	97,6	97,6
	в режиме 50/30°C	%	107,5	107,5	107,3	107,5
Емкость/давление заполнения расшир. бака	л/бар	8/0,8	8/0,8	10/0,8	8/0,8	8/0,8
Диапазон регулирования темп. в контуре ГВС	°C	35-60	35-60	35-60	—	—
Производительность горячей воды при Δt=25°C	л/мин	13,8	16,1	18,9	—	—
Производительность горячей воды при Δt=35°C	л/мин	9,8	11,4	13,5	—	—
Мин. расход воды в контуре ГВС	л/мин	2	2	2	—	—
Макс./мин. давление в контуре ГВС	бар	8/0,15	8/0,15	8/0,15	—	—
Диаметр дымоотвод. труб (коакс./раздельных)	мм	(60-100)/80	(60-100)/80	(60-100)/80	(60-100)/80	(60-100)/80
Макс. длина дымоотвод. труб (коакс./раздельных)	м	10/80	10/80	10/80	10/80	10/80
Номинальное входное давление природного газа	мбар	13-20	13-20	13-20	13-20	13-20
Электрическая мощность/напряжение	Вт/В	150/230	155/230	160/230	145/230	150/230
Габаритные размеры:	высота	мм	763	763	763	763
	ширина	мм	450	450	450	450
	глубина	мм	345	345	345	345
Вес НЕТТО/БРУТТО	кг	44,5/47,5	45,5/48,5	46,5/50	44/47	45/48
Рекомендованная розничная цена	ЕВРО	2 285	2 334	2 474	2 113	2 257



Котлы серии NUVOLA-3 Comfort HT – это сочетание двух принципов:

- использование самых передовых технологий;
- максимум комфорта при потреблении горячей воды.

Благодаря специальной конденсационной системе данные котлы имеют КПД, близкий к 110%, и обеспечивают энергосбережение до 35% в год (по сравнению с традиционными котлами).

А благодаря 45-ти литровому бойлеру из нержавеющей стали котлы данной серии обеспечивают 500 литров горячей воды в течение первых 30 мин (при $\Delta t = 30^\circ\text{C}$).

ГАЗОВАЯ СИСТЕМА

- Непрерывная электронная модуляция пламени в режимах отопления и ГВС;
- Пониженное содержание CO и NOx;
- Горелка из нержавеющей стали AISI 316L с предварительным смешением газа и воздуха;
- Возможна перенастройка для работы на сжиженном газе.

- Диапазон регулирования температуры в системе отопления 25-80°C;
- Встроенная погодозависимая автоматика;
- Регулирование и автоматическое поддержание заданной температуры в контурах отопления и ГВС;
- Цифровая индикация температуры;
- Возможность управления разнотемпературными зональными системами.

ГИДРАВЛИЧЕСКАЯ СИСТЕМА

- Накопительный бойлер из нержавеющей стали AISI 316L, емкостью 45 л;
- Первичный теплообменник и камера сгорания из нержавеющей стали AISI 316L;
- Электрический трехходовой клапан;
- Трехскоростной циркуляционный насос со встроенным автоматическим воздухоотводчиком;
- Манометр;
- Автоматический байпас;
- Постциркуляция насоса;
- Фильтр на возврате из системы отопления.

УСТРОЙСТВА КОНТРОЛЯ И БЕЗОПАСНОСТИ

- Жидкокристаллический дисплей;
- Электронная система самодиагностики и запоминание последних ошибок в работе;
- Ионизационный контроль пламени;
- Системы защиты от блокировки насоса и трехходового клапана;
- Защитный термостат от перегрева воды в первичном теплообменнике;
- Датчик тяги – термостат, для безопасного удаления продуктов сгорания;
- Прессостат в системе отопления – срабатывает при недостатке давления воды;
- Предохранительные клапаны в контуре отопления (3 атм.) и в контуре ГВС (8 атм.);
- Система защиты от замерзания в контурах отопления;
- Система антибактериальной защиты.

ТЕМПЕРАТУРНЫЙ КОНТРОЛЬ

- Съемная цифровая панель управления;
- Самоадаптация погодозависимой автоматики;
- Возможность недельного программирования режима работы;



33
кВт

500
литров горячей
воды за 30 минут



110%

35%
ЭНЕРГОСБЕРЕЖЕНИЕ



режим
"теплые полы"



электронная
модуляция пламени



электронное
зажигание



самодиагностика



погодозависимая
автоматика



комнатный
термостат



встроенные насос,
расшир. бак,
манометр



защита
от замерзания



встроенный
бойлер



низкий
выброс NOx

ТЕХНИЧЕСКИЕ ХАРАКТЕРИСТИКИ

	ОТОПЛЕНИЕ И ГОРЯЧАЯ ВОДА			
	NUVOLA-3 Comfort HT 240	NUVOLA-3 Comfort HT 330		
Макс. полезная тепловая мощность по ГВС	кВт	24	33	
Макс. полез. тепл. мощность по отоплению:	кВт	20	28	
	в режиме 75/60°C	кВт	21,6	30,3
	в режиме 50/30°C	кВт	6,8	9,4
Мин. полез. тепл. мощность по отоплению:	кВт	7,4	10,2	
	в режиме 75/60°C	кВт	24,7	34
	в режиме 50/30°C	кВт	20,5	28,9
Макс. потребляемая тепловая мощность по ГВС	кВт	7	9,7	
Макс. потребляемая тепловая мощность по отоплению	кВт	2,61 (1,92)	3,59 (2,64)	
Мин. потребляемая тепловая мощность	кВт	97,6	97,6	
Макс. расход природного/сжиженного газа	м³/ч (кг/ч)	108	107	
Макс. производительность (КПД):	%			
	в режиме 75/60°C	%		
	в режиме 50/30°C	%		
Емкость/давление заполнения расшир. бака отопления	л/бар	8/0,8	10/0,8	
Диапазон регулирования темп. в контуре ГВС	°C	35-60	35-60	
Производительность горячей воды при $\Delta t=25^\circ\text{C}$	л/мин	13,8	18,9	
Производительность горячей воды при $\Delta t=35^\circ\text{C}$	л/мин	9,8	13,5	
Мин. расход воды в контуре ГВС	л/мин	2	2	
Макс./мин. давление в контуре ГВС	бар	8/0,15	8/0,15	
Диаметр дымоотвод. труб (коакс./раздельных)	мм	(60-100)/80	(60-100)/80	
Макс. длина дымоотвод. труб (коакс./раздельных)	м	10/80	10/80	
Номинальное входное давление природного газа	мбар	13-20	13-20	
Электрическая мощность/напряжение	Вт/В	150/230	160/230	
Габаритные размеры:	мм	950	950	
	высота	мм	600	
	ширина	мм	466	
	глубина	мм	466	
Вес НЕТТО/БРУТТО	кг	65/68	67/70	
Рекомендованная розничная цена	ЕВРО	2 703	2 763	



Котлы серии LUNA HT Residential являются результатом внедрения самых передовых технологий, достигая мощности 100 кВт. Благодаря специальной конденсационной системе данные котлы имеют КПД, близкий к 110%, и обеспечивают энергосбережение до 35% в год (по сравнению с традиционными котлами). Данные котлы являются идеальным вариантом для использования в каскаде. Высокая эффективность, экономичность и экологичность – вот несомненные преимущества конденсационных котлов LUNA HT Residential.

ГАЗОВАЯ СИСТЕМА

- Непрерывная электронная модуляция пламени;
- Закрытая камера сгорания;
- Пониженное содержание CO и NOx;
- Горелка из нержавеющей стали AISI 316L с предварительным смешением газа и воздуха;
- Возможность притока воздуха и вывода продуктов сгорания по коаксиальной трубе через стену (без дымохода);
- Плавное электронное зажигание;
- Возможна перенастройка для работы на сжиженном газе;
- Сохранение стопроцентной мощности при понижении входного давления газа до 5 мбар (для моделей, начиная с 85 кВт).

- Блок каскадного регулирования RVA 47, позволяющий соединить до 12 котлов (поставляется отдельно);
- Диапазон регулирования температуры в системе отопления 25-90°C;
- Устройство дистанционного управления с климатическим регулятором (поставляется отдельно);
- Регулирование и автоматическое поддержание заданной температуры в контуре отопления;
- Цифровая индикация температуры;
- Возможность подключения комнатного термостата и программируемого таймера;
- Блок управления разнотемпературными зональными системами (поставляется отдельно).

ГИДРАВЛИЧЕСКАЯ СИСТЕМА

- Первичный теплообменник и камера сгорания из нержавеющей стали AISI 316L;
- Манометр;
- Возможность подключения внешнего накопительного бойлера для горячей воды;
- Предохранительный клапан.

УСТРОЙСТВА КОНТРОЛЯ И БЕЗОПАСНОСТИ

- Электронная система самодиагностики;
- Ионизационный контроль пламени;
- Защитный термостат от перегрева воды в первичном теплообменнике;
- Датчик тяги – термостат, для безопасного удаления продуктов сгорания;
- Прессостат в системе отопления – срабатывает при недостатке давления воды;
- Система защиты от замерзания;
- Жидкокристаллический дисплей для цифрового регулирования и контроля.

ТЕМПЕРАТУРНЫЙ КОНТРОЛЬ

- Встроенная погодозависимая автоматика (возможность подключения датчика уличной температуры);



110
кВт

35%
ЭНЕРГОСБЕРЕЖЕНИЕ

110%
КПД

DOUBLE
INSIDE
МИКРОПРОЦЕССОР



электронная модуляция пламени



электронное зажигание



самодиагностика



погодозависимая автоматика



комнатный термостат



защита от замерзания



режим "теплые полы"



низкий выброс NOx

ТЕХНИЧЕСКИЕ ХАРАКТЕРИСТИКИ

	ТОЛЬКО ОТОПЛЕНИЕ						
	LUNA HT Residential 1.450	LUNA HT Residential 1.550	LUNA HT Residential 1.650	LUNA HT Residential 1.850	LUNA HT Residential 1.990	LUNA HT Residential 1.1000	
Макс. полез. тепл. мощность по отоплению: в режиме 75/60°C	кВт	45	55	65	85	92,2	102
в режиме 50/30°C	кВт	48,7	59,5	70,3	91,6	99,8	110,3
Мин. полез. тепл. мощность по отоплению: в режиме 75/60°C	кВт	14,5	15,5	19,3	25,7	29	29
в режиме 50/30°C	кВт	15,8	16,8	21	27,8	31,4	31,4
Макс. потребляемая тепловая мощность по отоплению	кВт	46,4	56,7	67	87,2	95	105
Мин. потребляемая тепловая мощность по отоплению	кВт	15	16	20	26,4	29,8	29,8
Макс. расход природного/сжиженного газа	м³/ч (кг/ч)	4,91 (3,6)	6,0 (4,4)	7,08 (5,2)	9,22 (6,77)	10,5 (7,38)	11,1 (8,15)
Производительность (КПД): в режиме 75/60°C	%	97,3	97,4	97,4	97,2	97,2	97,3
в режиме 50/30°C	%	107,6	107,5	107,6	107,5	107,5	107,5
Диапазон регулирования темп. в контуре отопления	°C	25-90	25-90	25-90	25-90	25-90	25-90
Номинальная циркуляция воды через котел при Δt=20°C	м³/ч	2,00	2,44	2,90	3,70	4,30	4,30
Диаметр дымоотвод. труб (коакс./раздельных)	мм	(80-125)/80	(80-125)/80	(80-125)/80	(110-160)/110	(110-160)/110	(110-160)/110
Макс. длина дымоотвод. труб (коакс./раздельных)	м	10/60	10/60	10/60	10/20	10/20	10/20
Номинальное входное давление природного газа	мбар	13-20	13-20	13-20	5-20	5-20	5-20
Электрическая мощность/напряжение	Вт/В	75/230	80/230	125/230	150/230	200/230	200/230
Габаритные размеры: высота	мм	950	950	950	950	950	950
ширина	мм	600	600	600	600	600	600
глубина	мм	466	466	466	650	650	650
Вес НЕТТО/БРУТТО	кг	64/70	68/72	72/76	94/112	98/116	98/116
Рекомендованная розничная цена	ЕВРО	2 625	2 904	3 184	4 189	4 622	4 714



Котлы серии POWER HT мощностью до 150 кВт – это высокотехнологичные напольные котлы, сочетающие в себе передовые технологии, высокую производительность и компактные размеры (ширина всех моделей 45 см). Высокий КПД (110%) котла позволяет обеспечить энергосбережение до 35% в год (по сравнению с традиционными котлами). Возможность каскадной установки котлов позволяет получить большую мощность при небольших габаритах котельной.



150
кВт

35%
ЭНЕРГОСБЕРЕЖЕНИЕ

110%
КПД

DOUBLE
INTEGRATED
МИКРОПРОЦЕССОР

ГАЗОВАЯ СИСТЕМА

- Открытая камера сгорания (закрытая камера сгорания с комплектом C53);
- Непрерывная электронная модуляция пламени;
- Горелка из нержавеющей стали AISI 316L с предварительным смешением газа и воздуха;
- Плавное электронное зажигание;
- Сохранение стопроцентной мощности при понижении входного давления газа до 5 мбар;
- Возможна перенастройка для работы на сжиженном газе.

- Диапазон регулирования температуры в системе отопления 25-90°C;
- Встроенная погодозависимая автоматика (возможность подключения датчика уличной температуры);
- Регулирование и автоматическое поддержание заданной температуры в контуре отопления;
- Цифровая индикация температуры;
- Возможность подключения комнатного термостата и программируемого таймера;
- Блок управления разнотемпературными зональными системами (поставляется отдельно).

ГИДРАВЛИЧЕСКАЯ СИСТЕМА

- Первичный теплообменник и камера сгорания из нержавеющей стали AISI 316L;
- Манометр;
- Автоматический воздухоотводчик;
- Возможность подключения насосов контура отопления и ГВС;
- Возможность подключения накопительного бойлера для горячей воды.

УСТРОЙСТВА КОНТРОЛЯ И БЕЗОПАСНОСТИ

- Электронная система самодиагностики;
- Широкий жидкокристаллический дисплей;
- Два микропроцессора;
- Ионизационный контроль пламени;
- Защитный термостат от перегрева воды в первичном теплообменнике;
- Датчик тяги – термостат; для безопасного удаления продуктов сгорания;
- Прессостат в системе отопления – срабатывает при недостатке давления воды;
- Система защиты от замерзания.

ТЕМПЕРАТУРНЫЙ КОНТРОЛЬ

- Устройство дистанционного управления с климатическим регулятором (поставляется отдельно);
- Блок каскадного регулирования RVA 47, позволяющий соединить до 12 котлов (поставляется отдельно);



электронная модуляция пламени



электронное зажигание



самодиагностика



погодозависимая автоматика



защита от замерзания



режим "теплый пол"



низкий выброс NOx

ТЕХНИЧЕСКИЕ ХАРАКТЕРИСТИКИ

			ТОЛЬКО ОТОПЛЕНИЕ					
			POWER HT 1.450	POWER HT 1.650	POWER HT 1.850	POWER HT 1.1000	POWER HT 1.1200	POWER HT 1.1500
Макс. полез. тепл. мощность по отоплению:	в режиме 75/60°C	кВт	45	65	85	100	120	150
	в режиме 50/30°C	кВт	48,7	70,3	91,6	107,8	129,7	162
Мин. полез. тепл. мощность по отоплению:	в режиме 75/60°C	кВт	11,8	19,3	32,2	35,8	39	40,4
	в режиме 50/30°C	кВт	12,8	14,5	34,9	38,8	42,1	43,7
Макс. потребляемая тепловая мощность по отоплению		кВт	46,4	67	87,2	102,7	123,2	154
Мин. потребляемая тепловая мощность по отоплению		кВт	12,2	13,8	33,1	36,8	40	41,5
Макс. расход природного/сжиженного газа		м³/ч (кг/ч)	4,91 (3,6)	7,08 (5,2)	9,26 (6,77)	10,4 (7,69)	13,08 (9,56)	16,35 (11,95)
Производительность (КПД):	в режиме 75/60°C	%	97,5	97,5	97,5	97,4	97,4	97,4
	в режиме 50/30°C	%	107,5	107,5	107	107	108	107
Диапазон температур в контуре отопления		°C	25-90	25-90	25-90	25-90	25-90	25-90
Номинальная циркуляция воды через котел при Δt=20°C		м³/ч	1,94	2,8	3,7	4,3	5,2	6,5
Диаметр дымоотвод. труб		мм	80	80	100	100	100	100
Макс. длина дымоотвод. труб		м	30	20	20	20	20	20
Номинальное входное давление природного газа		мбар	5-20	5-20	5-20	5-20	5-20	5-20
Электрическая мощность/напряжение		Вт/В	90/230	110/230	100/230	160/230	135/230	235/230
Габаритные размеры:	высота	мм	850	850	850	850	850	850
	ширина	мм	450	450	450	450	450	450
	глубина	мм	621	693	801	871	1 024	1 132
Вес НЕТТО/БРУТТО		кг	60/70	68/78	75/85	83/93	95/105	103/113
Рекомендованная розничная цена		ЕВРО	3 129	3 460	3 859	4 451	5 857	7 044



Котлы серии POWER HT мощностью от 230 до 320 кВт идеально подходят для теплоснабжения больших помещений (от многоэтажных зданий до торговых или офисных комплексов). Высокая эффективность наряду с надежностью силуминового теплообменника позволяют обеспечить экономичную и долговечную работу котла. Данные котлы являются идеальным вариантом для использования в каскаде. Электронная плата и автоматика от компании Siemens позволяют соединить в каскад до 16 котлов.

ГАЗОВАЯ СИСТЕМА

- Диапазон модуляции до 1:6,5;
- Работа без потери мощности при входном динамическом давлении газа до 5 мбар;
- Непрерывная электронная модуляция пламени;
- Плавное электронное зажигание;
- Горелка полного предварительного перемешивания с низкими выбросами NOx;
- Возможна работа на сжиженном газе.

- внешними контурами с помощью встроенных и внешних модулей расширения (опционально);
- Управление контуром солнечного коллектора (опционально);
- Возможность управления разнотемпературными зональными системами.

ГИДРАВЛИЧЕСКАЯ СИСТЕМА

- Силуминовый (сплав алюминия с кремнием) первичный теплообменник;
- Управление модуляционным насосом;
- Возможность управления насосами бойлера, котлового и отопительных контуров;
- Возможность подключения внешнего накопительного бойлера для горячей воды.

УСТРОЙСТВА КОНТРОЛЯ И БЕЗОПАСНОСТИ

- Новое поколение автоматики с интегрированным модулем управления каскада;
- Котел оснащен встроенной воздушной заслонкой и шумоглушителем на входе в вентилятор;
- Электронный контроллер с системой самодиагностики;
- Ионизационный контроль пламени;
- Защитный термостат от перегрева воды в первичном теплообменнике;
- Датчик тяги — термостат для безопасного удаления продуктов сгорания;
- Прессостат в системе отопления — срабатывает при недостатке давления воды;
- Система защиты от замерзания;
- Жидкокристаллический дисплей для цифрового регулирования и контроля.

ТЕМПЕРАТУРНЫЙ КОНТРОЛЬ

- Диапазон регулирования температуры в системе отопления 25-90°C;
- Возможность подключения компьютера для диагностики и управления котла;
- Блок каскадного регулирования, позволяющий соединить до 16 котлов (поставляется отдельно);
- Встроенная погодозависимая автоматика (возможность подключения датчика уличной температуры);
- Независимое управление несколькими



**320
кВт**

35%
ЭНЕРГОСБЕРЕЖЕНИЕ

110%
КПД

**DOUBLE
INSIDE
МИКРОПРОЦЕССОР**



электронная модуляция пламени



электронное зажигание



самодиагностика



погодозависимая автоматика



защита от замерзания



режим "теплые полы"





низкий выброс NOx

ТЕХНИЧЕСКИЕ ХАРАКТЕРИСТИКИ













		ТОЛЬКО ОТОПЛЕНИЕ			
		POWER HT 1.230	POWER HT 1.280	POWER HT 1.320	
Макс. полез. тепл. мощность по отоплению:	в режиме 80/60°C в режиме 50/30°C	кВт	210,5 229,8	254,8 278,2	294 321,3
Мин. полез. тепл. мощность по отоплению:	в режиме 80/60°C в режиме 50/30°C	кВт	33,5 37,4	40,2 44,9	45,9 51,4
Макс. потребляемая тепловая мощность по отоплению		кВт	215	260	300
Мин. потребляемая тепловая мощность по отоплению		кВт	35	42	48
Макс. расход природного/сжиженного газа		м³/ч (кг/ч)	22,8 (16,7)	27,5 (20,2)	37,7 (23,3)
Производительность (КПД):	в режиме 75/60°C в режиме 50/30°C	%	97,9 106,9	98 109,7	98 107,1
Диапазон температур в контуре отопления		°C	30-90	30-90	30-90
Номинальная циркуляция воды через котел при Δt=20°C		м³/ч	9,1	11,0	12,6
Диаметр дымоотвод. труб		мм	200	200	200
Макс. длина дымоотвод. труб		м	40	40	40
Номинальное входное давление природного газа		мбар	5-20	5-20	5-20
Электрическая мощность/напряжение		Вт/В	330/230	350/230	410/230
Габаритные размеры:	высота	мм	1 455	1 455	1 455
	ширина	мм	692	692	692
	глубина	мм	1 171	1 264	1 357
Вес НЕТТО/БРУТТО		кг	285/295	314/324	344/354
Рекомендованная розничная цена		ЕВРО	11 319	14 333	15 386

Аксессуары для конденсационных котлов

Аксессуары для притока воздуха и отвода продуктов сгорания по коаксиальным трубам












КОД	ФОТО	ОПИСАНИЕ	LUNA-3 Comfort HT/ NUVOLA-3 Comfort HT	PRIME HT	LUNA HT residential (1.450-1.550-1.650)	LUNA HT residential (1.850-1.1000)
KHG 714059611		Коаксиальная труба полипропиленовая с наконечником диам. 60/100 мм, длина 750 мм, НТ В комплект поставки входят: – наконечник, защищающий от порывов ветра; – декоративная накладка из нержавеющей стали на наружную часть стены.	●	●		
KHG 714088910		Коаксиальная труба полипропиленовая с наконечником, диам. 80/125 мм, длина 1000 мм, НТ В комплект поставки входят: – наконечник, защищающий от порывов ветра; – декоративная накладка из нержавеющей стали на наружную часть стены.	●	●	●	
KHG 714100211		Горизонтальная коаксиальная труба с наконечником, полипропиленовая, диам. 110/160 мм, длина 1000 мм, НТ				●
KHG 714093510		Вертикальный наконечник для коаксиальной трубы полипропиленовый, диам. 80/125 мм, НТ Для котлов LUNA-3 Comfort HT/NUVOLA-3 Comfort HT и PRIME HT используется совместно с KHG 714093910	●	●	●	
KHG 714100112		Вертикальный наконечник полипропиленовый для коаксиальной трубы,				●
KHG 714059514		Коаксиальное удлинение полипропиленовое, диам. 60/100 мм, длина 1000 мм, НТ	●	●		
KHG 714119810		Коаксиальное удлинение полипропиленовое, диам. 60/100 мм, длина 500 мм, НТ	●	●		
KHG 714088511		Коаксиальное удлинение полипропиленовое, диам. 80/125 мм, длина 1000 мм, НТ	●	●	●	
KHG 714088610		Коаксиальное удлинение полипропиленовое диам. 80/125 мм, длина 500 мм, НТ	●	●	●	
KHG 714099810		Коаксиальное удлинение полипропиленовое, диам. 110/160 мм, длина 1000 мм, НТ				●
KHG 714099710		Коаксиальное удлинение полипропиленовое, диам. 110/160 мм, длина 500 мм, НТ				●
KHG 714059815		Коаксиальный отвод полипропиленовый 45°, диам. 60/100 мм, НТ	●	●		

Аксессуары для притока воздуха и отвода продуктов сгорания по коаксиальным трубам














КОД	ФОТО	ОПИСАНИЕ	LUNA-3 Comfort HT/ NUVOLA-3 Comfort HT	PRIME HT	LUNA HT residential (1.450-1.650)	LUNA HT residential (1.850-1.1000)
KHG 714088811		Коаксиальный отвод полипропиленовый 45°, диам. 80/125 мм, НТ	●	●	●	
KHG 714099910		Коаксиальный отвод полипропиленовый 45°, диам. 110/160 мм, НТ				●
KHG 714059715		Коаксиальный отвод полипропиленовый 87°, диам. 60/100 мм, НТ	●	●		
KHG 714088711		Коаксиальный отвод полипропиленовый 87°, диам. 80/125, НТ	●	●	●	
KHG 714100010		Коаксиальный отвод полипропиленовый 87°, диам. 110/160 мм, НТ				●
JJJ 5407990		Горизонтальный наконечник для коаксиальной трубы Запчасть к коду KHG 714059611	●	●	●	
KHG 714017710		Декоративная внутр. накладка, диам. 100 мм Внутренний диаметр 100 мм			●	
KHG 714093610		Изолирующая накладка для гориз. крыш, диам. 80/125 мм, НТ Материал – алюминий	●	●		
KHG 714104810		Изолирующая накладка для гориз. крыш, диам. 110/160 мм, НТ				●
KHG 714093710		Изолирующая накладка для наклонных крыш, диам. 80/125 мм, НТ Материал полипропилен (марка моллен), крепеж алюминий. Угол наклона меняется от 15° до 45°. Для котлов LUNA/NUVOLA HT и PRIME HT используется совместно с KHG 714093910	●	●	●	
KHG 714104910		Изолирующая накладка для наклонных крыш, диам. 110/160 мм, НТ Материал – полипропилен (марка моллен), крепеж – алюминий. Угол наклона меняется от 15° до 45°				●
KHG 714093910		Коаксиальный переходник с диам. 80/125 мм на диам. 60/100 мм, НТ Позволяет присоединить котел с выходами диам. 60/100 мм к коаксиальному дымоходу 80/125 мм. Для использования с аксессуарами 80/125, НТ	●	●		

Аксессуары для конденсационных котлов

Аксессуары для притока воздуха и отвода продуктов сгорания по отдельным трубам













КОД	ФОТО	ОПИСАНИЕ	LUNA-3 Comfort HT/ NUVOIA-3 Comfort HT	PRIME HT	LUNA HT residential (1.450-1.550-1.650)	LUNA HT residential (1.850-1.1000)	POWER HT
KHG 714059113		Переходной комплект на отдельные трубы полипропиленовый, диам. 80 мм, НТ Используется для конденсационных котлов. Необходим при организации забора воздуха и отвода продуктов сгорания по отдельным трубам В комплект поставки входят: – подсоединение для забора воздуха; – переходник на 80 мм для отвода продуктов сгорания.	●	●			
KHG 714089010		Переходной комплект на отдельные трубы полипропиленовый, диам. 80 мм, НТ Используется для конденсационных котлов. Необходим при организации забора воздуха и отвода продуктов сгорания по отдельным трубам В комплект поставки входят: – подсоединение для забора воздуха; – переходник на 80 мм для отвода продуктов сгорания.			●		
KHG 714105011		Переходной комплект на отдельные трубы полипропиленовый, диам. 110 мм, НТ Используется для конденсационных котлов. Необходим при организации забора воздуха и отвода продуктов сгорания по отдельным трубам. В комплект поставки входят: – подсоединение для забора воздуха; – переходник на 110 мм для отвода продуктов сгорания.				●	
KHG 714075610		Переходник из полипропилена, диам. 80 / диам. 60, НТ	●	●			
KHG 714075310		Труба полипропиленовая диам. 60 мм, длина 1000 мм, НТ	●	●			
KHG 714075210		Труба полипропиленовая диам. 60 мм, длина 500 мм, НТ	●	●			
KHG 714059411		Труба полипропиленовая диам. 80 мм, длина 1000 мм, НТ	●	●	●		
KHG 714059910		Труба полипропиленовая диам. 80 мм, длина 500 мм, НТ	●	●	●		
KHW 714097110		Труба полипропиленовая диам. 110 мм, длина 1000 мм, НТ				●	●
KHW 714097010		Труба полипропиленовая диам. 110 мм, длина 500 мм				●	●
KHG 714094610		Труба полипропиленовая диам. 125 мм, длина 1000 мм, НТ LUNA HT 1.450-1.550-1.650 в каскаде			●		

Аксессуары для притока воздуха и отвода продуктов сгорания по отдельным трубам












КОД	ФОТО	ОПИСАНИЕ	LUNA-3 Comfort HT/ NUVOA-3 Comfort HT	PRIME HT	LUNA HT residential (1.450-1.550-1.650)	LUNA HT residential (1.850-1.1.000)	POWER HT
KHW 714097710		Удлинение полипропиленовое диам. 160 мм, длина 1000 мм, HT LUNA HT 45-100 кВт в каскаде, POWER HT			•	•	•
KHW 714098110		Удлинение полипропиленовое диам. 200 мм, длина 1000 мм, HT LUNA HT 45-100 кВт в каскаде, POWER HT			•	•	•
KHG 714075510		Отвод полипропиленовый 45°, диам. 60 мм, HT	•	•			
KHG 714094510		Отвод полипропиленовый 45°, диам. 80 мм (2 шт. в компл.), HT LUNA HT 1.450-1.550-1.650			•		
KHG 714059311		Отвод полипропиленовый 45°, диам. 80 мм, HT	•	•	•		
KHW 714097210		Отвод 45°, диам. 110 мм, HT				•	•
KHG 714075410		Отвод полипропиленовый 87°, диам. 60 мм, HT	•	•			
KHG 714059211		Отвод полипропиленовый 87°, диам. 80 мм, HT LUNA HT	•	•	•		
KHW 714097310		Отвод полипропиленовый 87°, диам. 110 мм, HT				•	•
KHG 714094410		Отвод полипропиленовый 87°, диам. 125 мм, HT LUNA HT 1.450-1.550-1.650 в каскаде			•		
KHW 714097810		Отвод полипропиленовый 87°, диам. 160 мм, HT LUNA HT 45-100 кВт в каскаде, POWER HT			•	•	•
KHW 714098210		Отвод полипропиленовый 87°, диам. 200 мм, HT LUNA HT 45-100 кВт в каскаде, POWER HT			•	•	•
KHG 714093810		Адаптер для перехода с отдельных труб диам. 80 мм на коаксиальную диам. 125/80 мм, HT	•	•	•		

Аксессуары для конденсационных котлов

Аксессуары для притока воздуха и отвода продуктов сгорания по отдельным трубам











КОД	ФОТО	ОПИСАНИЕ	LUNA-3 Comfort HT/ NUVOLA-3 Comfort HT	PRIME HT	LUNA HT residential (1.450-1.550-1.650)	LUNA HT residential (1.850-1.1.000)	POWER HT
KHG 714018411		Декоративная наружная накладка, диам. 80 мм (пластик) LUNA HT 45-100 кВт, POWER HT каскадная установка	•	•	•		
KHG 714018510		Декоративная внутр. накладка, диам. 80 мм	•	•	•		
KHG 714017710		Декоративная внутр. накладка, диам. 100 мм (для труб с изол.) LUNA HT 45-100 кВт, POWER HT каскадная установка	•	•			
KHG 714093610		Изолирующая накладка для горизонтальных крыш, диам. 125 мм, HT Используется с наконечником для вертикальной трубы LUNA HT 1.450-1.550-1.650	•	•			
KHG 714104810		Изолирующая накладка для горизонтальных крыш, диам. 160 мм, HT Используется с наконечником для вертикальной трубы				•	
KHG 714093710		Изолирующая накладка для наклонных крыш, диам. 125 мм, HT Используется с наконечником для вертикальной трубы. Угол наклона 14-45°. Для котлов LUNA/NUVOLA HT и PRIME HT используется совместно с KHG 714093910	•	•	•		
KHG 714104910		Изолирующая накладка для наклонных крыш, диам. 160 мм, HT Используется с наконечником для вертикальной трубы. Угол наклона 14-45 °				•	
KHG 714037210		Наконечник для отдельных труб, диам. 60 мм, HT В отличие от коаксиальных труб наконечник для отдельных труб заказывается отдельно. Защищает от порывов ветра	•	•			
KHG 714010410		Наконечник для отдельных труб, диам. 80 мм В отличие от коаксиальных труб наконечник для отдельных труб заказывается отдельно. Защищает от порывов ветра LUNA HT 1.450-1.550-1.650	•	•	•		
LSB 710000100		Комплект для подключения отдельных труб к котлам POWER HT 45 и 65 кВт – тип C53 Используется для подключения отдельных труб и превращает POWER HT в котел с закрытой камерой сгорания					•
LSB 710000110		Комплект для подключения отдельных труб к котлам POWER HT 85 и 100 кВт – тип C53 Используется для подключения отдельных труб и превращает POWER HT в котел с закрытой камерой сгорания.					•
LSB 710000120		Комплект для подключения отдельных труб к котлам POWER HT 120 и 150 кВт – тип C53 Используется для подключения отдельных труб и превращает POWER HT в котел с закрытой камерой сгорания.					•

Аксессуары для отвода продуктов сгорания при установках котлов в каскад









КОД	ФОТО	ОПИСАНИЕ	LUNA-3 Comfort HT/ NUOVA-3 Comfort HT	PRIME HT	LUNA HT residential (1.450-1.550-1.650)	LUNA HT residential (1.850-1.1000)	POWER HT
KHG 714093411		Присоединит. патрубок полипропиленовый диам. 110/80 мм с конденсатоотводчиком, HT Для подключения котла к общему дымоходу каскадная установка			●		
KHG 714093211		Дымоотв. комплект полипропиленовый для 2-х котлов диам. 125 мм, HT LUNA HT 1.450-1.550-1.650 каскадная установка			●		
KHG 714093311		Дымоотв. комплект полипропиленовый для третьего-четвертого котла, диам. 125 мм, HT 1. С данным аксессуаром можно присоединять до трех котлов Power HT модели 1.450, 1.650 и LUNA HT модели 1.450, 1.550, 1.650. 2. С данным аксессуаром можно присоединять до четырех котлов Power HT модель 1.450 и LUNA HT модель 1.450. LUNA HT 1.450-1.550-1.650 каскадная установка			●		●
KHW 714097510		Дымоотв. комплект полипропиленовый для 2-х котлов диам. 160 мм, HT LUNA HT 45-100 кВт, POWER HT каскадная установка			●	●	●
KHW 714097610		Дымоотв. комплект полипропиленовый для третьего-пятого котла, диам. 160 мм, HT. 1. С данным аксессуаром можно присоединять до трех котлов Power HT модель 1.850 и LUNA HT модель 1.850. 2. С данным аксессуаром можно присоединять до четырех котлов Power HT модели 1.450, 1.650 и LUNA HT модели 1.450, 1.550, 1.650. 3. С данным аксессуаром можно присоединять до пяти котлов Power HT модели 1.450 и LUNA HT модели 1.450, 1.550. LUNA HT 45-100 кВт, POWER HT каскадная установка			●	●	●
KHW 714097910		Дымоотв. комплект полипропиленовый для 2-х котлов диам. 200 мм, HT LUNA HT 45-100 кВт, POWER HT каскадная установка			●	●	●
KHW 714098010		Дымоотв. комплект полипропиленовый для третьего-шестого котла диам. 200 мм, HT. Примечание: 1. С данным аксессуаром можно присоединять до четырех котлов Power HT модели 1.1200, 1.1500. 2. С данным аксессуаром можно присоединять до пяти котлов Power HT модели 1.850, 1.1000 и LUNA HT модели 1.850, 1.1000. 3. С данным аксессуаром можно присоединять до шести котлов Power HT модели 1.450, 1.650 и LUNA HT модели 1.450, 1.550, 1.650. LUNA HT 45-100 кВт, POWER HT каскадная установка			●	●	●
KHW 714097410		Выходной адаптер с конденсатоотводчиком 110/110 мм Используется для напольных котлов свыше 100 кВт. Для котлов меньше 100 кВт применять KHG 714111110. При необходимости можно применять для LUNA HT Residential и POWER HT 85 и 100 кВт каскадная установка					●
KHG 714111110		Выходной адаптер с конденсатоотводчиком 110/110 мм Используется для настенных и напольных котлов от 85 до 100 кВт. Для котлов свыше 100 кВт применять KHW 714097410 каскадная установка				●	
KHW 714096910		Переходник с диам. 100 мм на диам. 110 мм					●
KHG 714037310		Кронштейны для крепления труб к стене (5 шт.) для труб диам. 80 мм	●	●	●	●	●

Аксессуары для конденсационных котлов

Гидравлические аксессуары











КОД	ФОТО	ОПИСАНИЕ	LUNA-3 Comfort HT/ NUVOLA-3 Comfort HT	PRIME HT	LUNA HT residential (1.450-1.550-1.650)	LUNA HT residential (1.850-1.1.000)	POWER HT
KHG 714058810		Универсальный комплект подводок В комплект поставки входят универсальные подводки из нержавеющей стали. Комплект часто используется при замене котлов других производителей	●	●			
KHG 714022011		Запорный кран системы отопления (без фильтра)	●	●			
KHG 714084810		Гидравлический присоединительный комплект, LUNA-3 Comfort (HT) + UB INOX Комплект используется для присоединения настенных котлов серий LUNA-3 Comfort HT, PRIME HT к внешним бойлерам серии UB INOX В комплект поставки входят: – 2 гибкие подводки G3/4" 900 мм; – 1 запорный кран; – 2 тройника G3/4"; – прокладки. PRIME HT 1.xxx, LUNA-3 Comfort HT 1.xxx	●	●			
KHG 714023310		Набор труб для вертикального присоединения В комплект поставки входят 5 изогнутых трубок для вертикального присоединения. + KHG 714028910 если нет гидр. присоединений	●	●			
KHG 714024611		Запорный кран системы отопления с фильтром	●	●			
KHG 714023211		Разделительный комплект PRIME HT Разделительные комплекты используют для предотвращения контакта теплоносителя с водой контура водоснабжения. В комплект поставки входят: – дополнительный кран заполнения; – разделитель (состоит из обратного и предохранительного клапана) и три изогнутые трубки. + KHG 714021911 и KHG 714052610		●			
KHG 714083910		Разделительный комплект, NUVOLA-3 Comfort HT Разделительные комплекты используют для предотвращения контакта теплоносителя с водой контура водоснабжения. В комплект поставки входят: – дополнительный кран заполнения; – разделитель (состоит из обратного и предохранительного клапан); – три изогнутые трубки.	●				
KSL 714086111		Расширительный бак (4 л) с присоединениями, COMBI Дополнительный расширительный бак, используемый при подключении котлов LUNA-3 Comfort HT 1.xxx к бойлеру COMBI	●				
KHG 714022710		Набор для рециркуляции, NUVOLA-3 Comfort HT В комплект поставки входят: – Т-образная трубка; – запорный кран на входе холодной воды с обратным клапаном.	●				
KFG 714079611		Устройство для низкотемпературного контура В комплект поставки входят: – гидравлический коллектор; – 2 насоса; – смесительный клапан; – блок управления.		●			

Гидравлические аксессуары











КОД	ФОТО	ОПИСАНИЕ	LUNA-3 Comfort HT/ NUVOLA-3 Comfort HT	PRIME HT	LUNA HT residential (1.450-1.550-1.650)	LUNA HT residential (1.850-1.1.000)	POWER HT
KHG 714113810		Устройство для низкотемпературного контура, LUNA-3 Comfort HT, NUVOLA-3 Comfort HT Управляет одним низкотемпературным и одним высокотемпературным контурами. В комплект поставки входят: – гидравлический коллектор; – 2 насоса; – смесительный клапан; – блок управления; – AGU 2.500 (LUNA HT).	●				
KSL 714114010		Встраиваемое устройство для низкотемпературного контура, LUNA-3 Comfort HT + COMBI 80 л В комплект поставки входят: – смесительный клапан; – насос; – AGU 2.500; – датчик температуры (NTC) низкотемпературного контура; – изогнутые присоединительные трубки; – прокладки.	●				
KHG 714095612		Гидравлический комплект с гидравлическим разделителем для одного котла 45-65 кВт В комплект поставки входят: – циркуляционный насос GRUNDFOS UPS 25-70; – предохранительный клапан на 3 атм; – обратный клапан; – присоединение к расширительному баку G3/4"; – два запорных вентиля. Присоединительный размер к системе отопления G2-1/2"			●		
LSD 790000310		Гидравлический сепаратор 2" Диаметр подводов 2" Применяется для подключения котлов в каскад суммарной мощностью до 120 кВт			●	●	●
LSD 790000320		Гидравлический сепаратор DN65 Диаметр подводов 65 мм Применяется для подключения котлов в каскад суммарной мощностью до 250 кВт			●	●	●
LSD 790000330		Гидравлический сепаратор DN80 Применяется для подключения котлов в каскад суммарной мощностью до 450 кВт			●	●	●
LSD 790000340		Гидравлический сепаратор DN100 Применяется для подключения котлов в каскад суммарной мощностью до 750 кВт			●	●	●
KHG 714095411		Гидравлический комплект для одного котла/ котла в каскаде 45-65 кВт В комплект поставки входят: – предохранительный клапан контура отопления; – насос GRUNDFOS UPS 25-70; – обратный клапан; – трехходовой запорный кран; – запорный кран; – патрубок G3/4" для расширительного бака. Возможно соединить между собой до 8 котлов LUNA HT 1.450-1.550-1.650			●		

Аксессуары для конденсационных котлов

Гидравлические аксессуары











КОД	ФОТО	ОПИСАНИЕ	LUNA-3 Comfort HT/ NUOVA-3 Comfort HT	PRIME HT	LUNA HT residential (1.450-1.550-1.650)	LUNA HT residential (1.850-1.1.000)	POWER HT
KHG 714104411		Гидравлический комплект на один котел 85-100 кВт или котел в каскаде В комплект поставки входят: – клапан запорный в сборе с отводом G 1-1/2"; – набор прокладок в пакете; – обратный клапан в сборе G 1-1/2"; – насос GRUNDFOS UPS 32-80; – кабель питания насоса; – предохранительный клапан 3 бар G 3/4".				●	
KHG 714104510		Коллектор для присоединения к каскаду одного/последнего котла в каскаде LUNA HT 85-100 кВт Возможно соединить между собой до 8 котлов				●	
KHG 714104610		Коллектор для промежуточного котла 85-100 кВт в каскаде Возможно соединить между собой до 8 котлов				●	
KHW 714104210		Коллектор для одного/последнего котла в каскаде Power HT Возможно соединить между собой до 8 котлов					●
KHW 714099010		Гидравлический комплект для каскадной установки (45 см между котлами) Power HT Возможно соединить между собой до 8 котлов					●
KHW 714103610		Гидравлический комплект для каскадной установки (2 см между котлами) Power HT Возможно соединить между собой до 8 котлов					●
KHW 714098611		Гидравлическое присоединение для второго насоса В комплект поставки входят: – клапан запорный в сборе G 1-1/2"; – набор прокладок в пакете; – обратный клапан в сборе G 1-1/2"; – насос GRUNDFOS UPS 32-80; – кабель питания насоса. Power HT					●
KHW 714104311		Гидравлический комплект на котел – клапан запорный в сборе G 1-1/2"; – клапан запорный в сборе с переходом с диам. G 1-1/2" на диам. G 1-1/4"; – набор прокладок в пакете; – обратный клапан в сборе G 1-1/2" с отводом; – насос GRUNDFOS UPS 32-80; – кабель питания насоса; – предохранительный клапан 3 бар G 3/4". Power HT					●
KHG 714061610		Механический программируемый таймер. Позволяет запрограммировать время работы и выключения котла в течение дня. Устанавливается на передней панели котла		●			
KHG 714061710		Цифровой программируемый таймер. Позволяет запрограммировать время работы и выключения котла в течение дня. Устанавливается на передней панели котла		●			

Аксессуары для регулирования температуры









КОД	ФОТО	ОПИСАНИЕ	LUNA-3 Comfort HT/ NUVOA-3 Comfort HT	PRIME HT	LUNA HT residential (1.450-1.550-1.650)	LUNA HT residential (1.850-1.1.000)	POWER HT
KHG 714072811		Датчик уличной температуры (QAC 34), HT При использовании датчика температуры воды в системе отопления автоматически изменяется в зависимости от температуры воздуха на улице (подробнее см. инструкции по установке и эксплуатации на котлы)	●	●	●	●	●
KHG 714072612		QAA 73 – Устройство дистанционного управления Функции: – программирование режимов отопления и ГВС; – самодиагностика; – включение-выключение котла, установка температур контуров отопления и ГВС. Для присоединения к котлам PRIME HT необходимо также использовать аксессуар KHG 714072511 (интерфейсная плата)	●	●	●	●	●
KHG 714072511		Интерфейсная плата для QAA 73		●			
KHG 714077913		AGU 2.500 – Интерфейсная плата Управляет смесительным клапаном и насосом низкотемпературного контура по сигналу датчика температуры низкотемпературного контура. Дополнительно необходимо приобрести смесительный клапан с сервоприводом, насос и контактный датчик QAD 36			●	●	●
KHG 714078013		OCI 420 – Интерфейсная плата для RVA 46 или RVA 47 Интерфейсная плата для соединения котлов LUNA HT, POWER HT с климатическими регуляторами RVA 46 и RVA 47. (KHG 714078112 или KHG 714078212)			●	●	●
KHG 714113911		AVS75 – Контроллер для смешанных зон С помощью данного электронного устройства можно управлять низкотемпературной зоной (< 45 °C), включающей в себя смесительный клапан и зональный насос. Интерфейсный электронный модуль напрямую управляет такими компонентами низкотемпературного контура как смесительный клапан, циркуляционный насос, датчик температуры NTC и предохранительный термостат. Высокотемпературный контур управляется термостатом, подключенным к котлу.	●				
KHG 714078112		RVA 46 – Климатический регулятор для смесительных контуров LUNA HT, POWER HT Климатический регулятор для смесительных контуров. В комплекте поставки присутствует один накладной датчик температуры QAD21			●	●	●
KHG 714078212		RVA 47 – Климатический регулятор для соединения в каскад Климатический регулятор для соединения котлов в каскад. Позволяет соединить до 12 котлов в каскад. В комплекте поставки присутствует один накладной датчик температуры QAD21			●	●	●
KHG 714062810		Комнатный механический термостат от SIEMENS Максимальное напряжение и ток на контактах 250В, 16А. Пределы регулирования 8°C ... 30 °C. Точность регулирования (разность между температурами включения и выключения): <1°C	●	●	●	●	●
KHG 714086910		Комнатный механический термостат Максимальное напряжение и ток на контактах 250В, 16А. Пределы регулирования 8°C ... 30 °C. Точность регулирования (разность между температурами включения и выключения): <1°C	●	●	●	●	●

Аксессуары для конденсационных котлов

Аксессуары для регулирования температуры

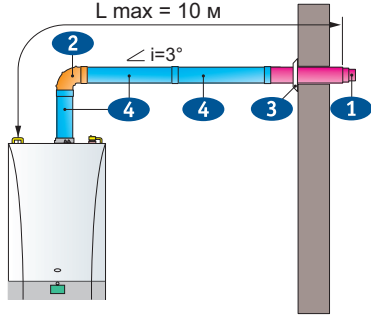
КОД	ФОТО	ОПИСАНИЕ	LUNA-3 Comfort HT/ NUVOA-3 Comfort HT	PRIME HT	LUNA HT residential (1.450-1.550-1.650)	LUNA HT residential (1.850-1.1000)	POWER HT
KHG 714086710		Magistime – комнатный программируемый недел. термостат Позволяет программировать температуру в помещении в течение недели. 2 уровня регулирования температуры помещения. Ручной или автоматический режимы работы. Дискретность программирования: 15 минут. Точность регулирования: 0,1°C. Режим «антизаморозки» (в положении выключено)	•	•	•	•	•
KHG 714078410		QAA 50 – датчик комнатной температуры для RVA 46 Датчик комнатной температуры. Используется только совместно с RVA 46			•	•	•
KHG 714078511		Мотор смесительного клапана	•		•	•	•
KHG 714078310		Смесительный клапан, резьба G1	•		•	•	•
KHG 714078610		Смесительный клапан, резьба G1/2	•		•	•	•
KHG 714078710		Смесительный клапан, резьба G3/4	•		•	•	•
KHG 714078910		QAD 36 – Контактный датчик температуры для AGU 2.500			•	•	•
KHG 714078810		QAD 21 – Контактный датчик температуры для RVA 46 и для RVA 47			•	•	•
KHG 714079010		QAZ 21 – Датчик температуры ГВС для RVA 47 LUNA HT, POWER HT Датчик температуры воды контура ГВС воды для RVA 47			•	•	•
KHG 714076810		Датчик температуры воды контура ГВС, HT Только для одноконтурных моделей	•	•	•	•	•

Прочие аксессуары

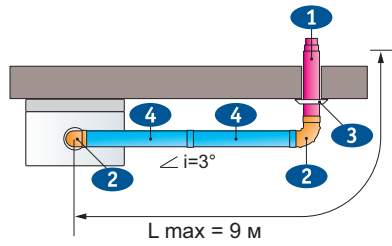
КОД	ФОТО	ОПИСАНИЕ	LUNA-3 Comfort HT/ NUOVA-3 Comfort HT	PRIME HT	LUNA HT residential (1.450-1.550-1.650)	LUNA HT residential (1.850-1.1.000)	POWER HT
JJJ 62350000		Смазка Molykote Используется для смазки тороидальных прокладок в гидравлических соединениях котла	●	●	●	●	●
KHG 714023011		Умягчитель воды полифосфатный Используется, если вода контура ГВС имеет высокую жесткость. Уменьшает образование накипи в теплообменнике. В комплект поставки входят подсоединения и наполнитель для одной загрузки	●	●			
KHG 714024310		Наполнитель полифосфатный для умягчителя воды (картридж) В комплект поставки входит наполнитель для четырех загрузок	●	●			
KHG 714096610		Коробка для крепления RVA на стену Позволяет разместить до двух регуляторов RVA			●	●	●
JJJ 614590		Чемоданчик BAXI с инструментам В комплект поставки входят: чемоданчик 440x350x140; магнитная отвертка с различными насадками; отвертка плоская 3X100; отвертка плоская 6,5X150; отвертка укороченная плоская 6,5X30; отвертка укороченная крестовая 4,5X30; отвертка укороченная крестовая 6X30; ключ разводной 250 мм; клещи для труб с регулируемым зевом до 24 мм ("галочки") комплект ключей шестигранных, 9 шт., 1,5-10; ножницы с изолированными ручками; ключи гаечные 6/7; 8/9; 10/11; 12/13; 14/15; 16/17; ключ шарнирный 7 мм.	●	●	●	●	●
KHG 714107612		AGU 2.511 – Интерфейсная плата для управления мощностью котла и вывода сигнала о работе/блокировке Позволяет передать по проводам сигнал о работе/блокировке котла, а также управлять мощностью котла с помощью внешнего сигнала 0-10 В. Только для котлов LUNA HT Residential, POWER HT			●	●	●
KHG 714125610		Установка нейтрализации конденсата – настенные котлы. Используется с котлами мощностью до 100 кВт. Диаметр 87,5 мм. Высота 365 мм.				●	●
KHG 714135310		Наполнитель для установки по нейтрализации конденсата – настенные котлы. Используется с котлами мощностью до 100 кВт. Применяется для установки KHG 714125610				●	●
KHG 714125710		Установка нейтрализации конденсата – напольные котлы. Используется с котлами мощностью от 234 до 349 кВт. Габаритные размеры – 260x330x225.				●	●
KHG 714135410		Наполнитель для установки по нейтрализации конденсата – напольные котлы. Используется с котлами мощностью от 234 до 349 кВт. Применяется для установки KHG 714125710				●	●

Схемы применения коаксиальных труб для конденсационных котлов

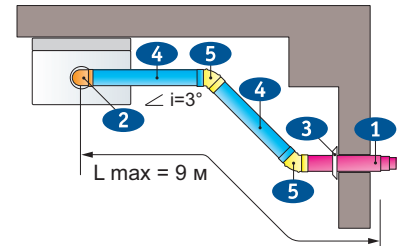
Коаксиальный дымоход с горизонтальным выводом через стену
L max = 10 м



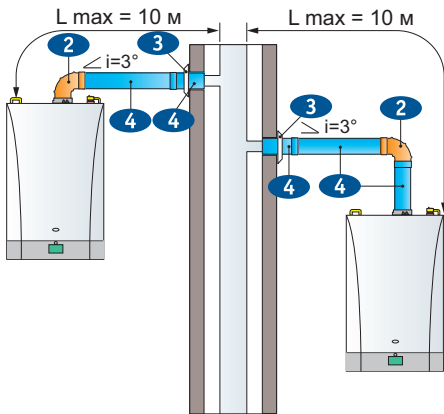
Коаксиальный дымоход с горизонтальным выводом через стену
L max = 9 м



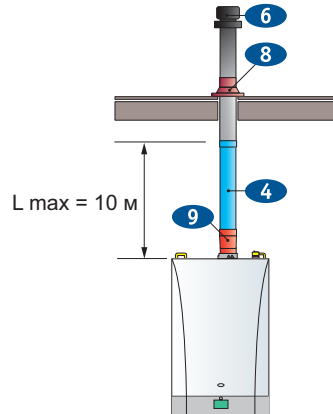
Коаксиальный дымоход с горизонтальным выводом через стену
L max = 9 м



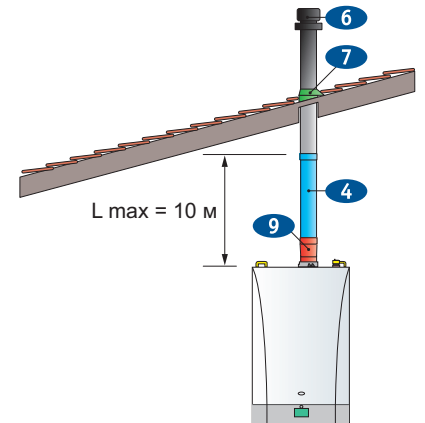
Коаксиальный дымоход с присоединением к общему дымоходу (LAS-система)



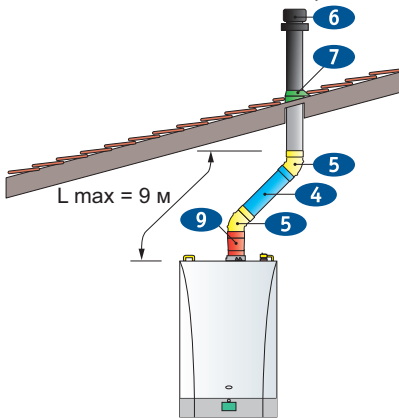
Коаксиальный дымоход с вертикальным выводом на плоскую крышу



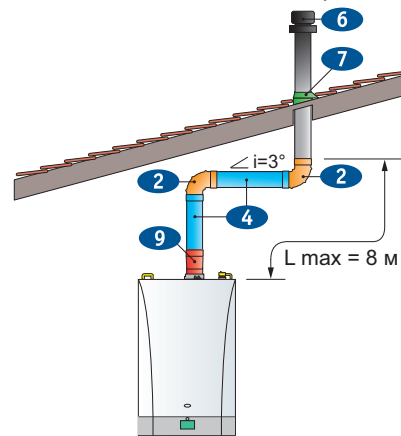
Коаксиальный дымоход с вертикальным выводом на наклонную крышу



Коаксиальный дымоход с вертикальным выводом на наклонную крышу



Коаксиальный дымоход с вертикальным выводом на наклонную крышу



Примечания:

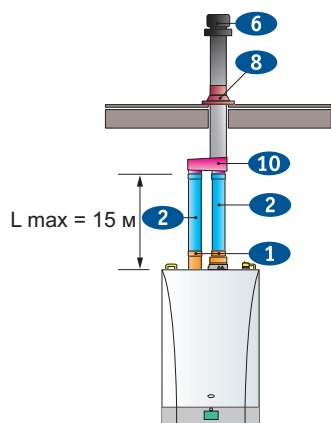
1. Схемы применения коаксиальных и отдельных труб могут быть использованы для всех современных серий конденсационных котлов BAXI: PRIME HT, LUNA-3 Comfort HT, NUVOLA-3 Comfort HT, LUNA HT Residential и POWER HT.

2. На схемах указан уклон и его направление. $i=3^\circ$ означает уклон в 3 градуса, который предусмотрен конструкцией дымовых труб для конденсационных котлов.

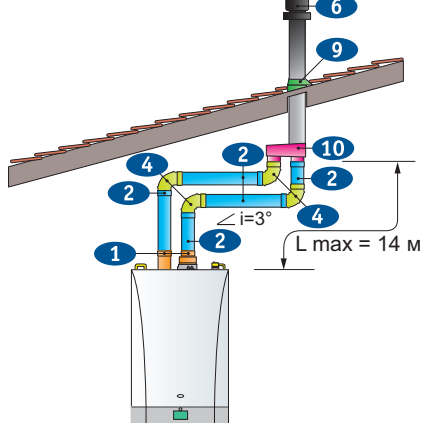
НОМЕР НА РИСУНКЕ	АКСЕССУАРЫ ДЛЯ ПРИТОКА ВОЗДУХА И ОТВОДА ПРОДУКТОВ СГОРАНИЯ ПО КОАКСИАЛЬНЫМ ТРУБАМ	КОД	РОЗНИЧНАЯ ЦЕНА
1	Коаксиальная труба полипропиленовая с наконечником, диам. 60/100 мм, длина 750 мм (для HT котлов до 33 кВт)	KHG 714059611	40,70 €
	Коаксиальная труба полипропиленовая с наконечником, диам. 80/125 мм, длина 1000 мм (для HT котлов 45-65 кВт)	KHG 714088910	69,85 €
	Коаксиальная труба полипропиленовая с наконечником, диам. 110/160 мм, длина 1000 мм (для HT котлов 85-100 кВт)	KHG 714100211	239,80 €
2	Коаксиальный отвод полипропиленовый 87°, диам. 60/100 мм (для HT котлов до 33 кВт)	KHG 714059715	22,33 €
	Коаксиальный отвод полипропиленовый 87°, диам. 80/125 мм (для HT котлов 45-65 кВт)	KHG 714088711	30,80 €
3	Коаксиальный отвод полипропиленовый 87°, диам. 110/160 мм (для HT котлов 85-100 кВт)	KHG 714100010	90,20 €
	Декоративная накладка на внутреннюю часть стены, внутр. диам. 100 мм (для HT котлов до 33 кВт)	KHG 714017710	7,37 €
4	Коаксиальное удлинение полипропиленовое, диам. 60/100 мм, длина 1000 мм (для HT котлов до 33 кВт)	KHG 714059514	35,42 €
	Коаксиальное удлинение полипропиленовое, диам. 60/100 мм, длина 500 мм (для HT котлов до 33 кВт)	KHG 714119810	24,00 €
	Коаксиальное удлинение полипропиленовое, диам. 80/125 мм, длина 1000 мм (для HT котлов 45-65 кВт)	KHG 714088511	63,80 €
	Коаксиальное удлинение полипропиленовое, диам. 80/125 мм, длина 500 мм (для HT котлов 45-65 кВт)	KHG 714088610	37,62 €
	Коаксиальное удлинение полипропиленовое, диам. 110/160 мм, длина 1000 мм (для HT котлов 85-100 кВт)	KHG 714099810	101,20 €
5	Коаксиальное удлинение полипропиленовое, диам. 110/160 мм, длина 500 мм (для HT котлов 85-100 кВт)	KHG 714099710	70,40 €
	Коаксиальный отвод полипропиленовый 45°, диам. 60/100 мм (для HT котлов до 33 кВт)	KHG 714059815	22,33 €
	Коаксиальный отвод полипропиленовый 45°, диам. 80/125 мм (для HT котлов 45-65 кВт)	KHG 714088811	28,60 €
6	Коаксиальный отвод полипропиленовый 45°, диам. 110/160 мм (для HT котлов 85-100 кВт)	KHG 714099910	79,20 €
	Вертик. наконечник для коакс. трубы полипропиленовый, диам. 80/125 мм (для HT котлов до 65 кВт)	KHG 714093510	80,85 €
7	Вертик. наконечник для коакс. трубы полипропиленовой, диам. 110/160 мм (для HT котлов 85-100 кВт)	KHG 714100112	184,80 €
	Изолирующая накладка для наклонных крыш, диам. 80/125 мм (для HT котлов до 65 кВт)	KHG 714093710	31,35 €
8	Изолирующая накладка для наклонных крыш, диам. 110/160 мм (для HT котлов 85-100 кВт)	KHG 714104910	56,43 €
9	Изолирующая накладка для горизонтальных крыш, диам. 80/125 мм (для HT котлов до 65 кВт)	KHG 714093610	24,86 €
10	Изолирующая накладка для горизонтальных крыш, диам. 110/160 мм (для HT котлов 85-100 кВт)	KHG 714104810	52,80 €
11	Коаксиальный переходник с диаметра 60/100 мм на диаметр 80/125 мм (только для HT котлов до 33 кВт)	KHG 714093910	17,60 €

Схемы применения отдельных труб для конденсационных котлов

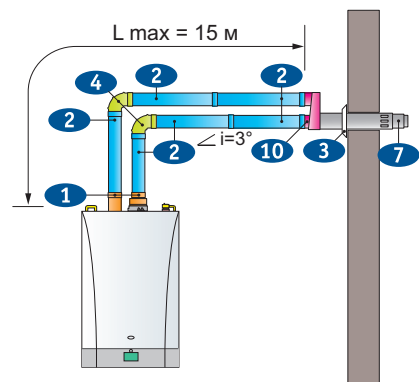
Отдельные трубы с единым вертикальным выводом на плоскую крышу



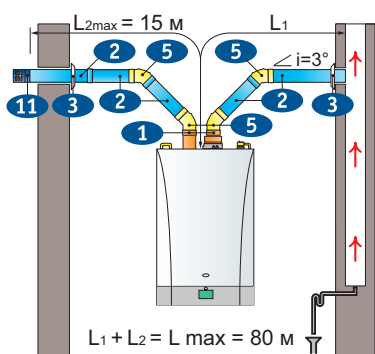
Отдельные трубы с единым вертикальным выводом на наклонную крышу



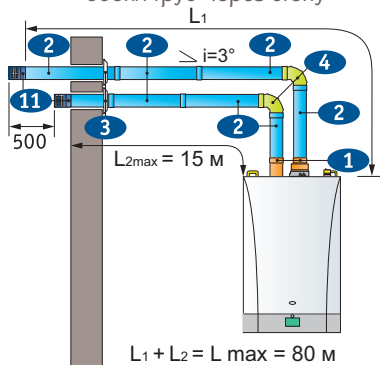
Отдельные трубы с единым горизонтальным выводом через стену



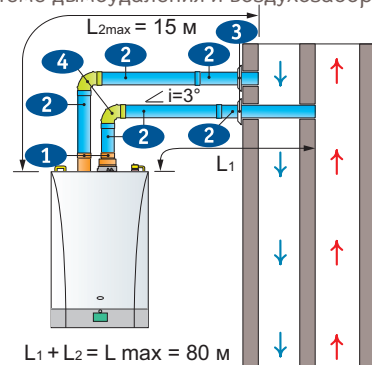
Отдельные трубы с выводом дымовой трубы в дымоход и забором воздуха с улицы



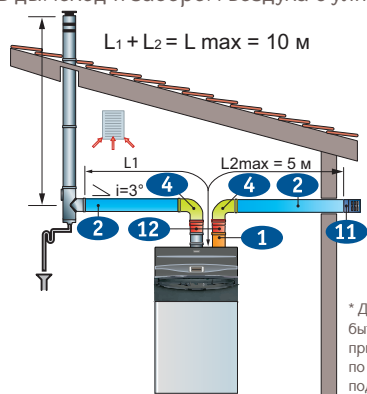
Отдельные трубы с выводом обеих труб через стену



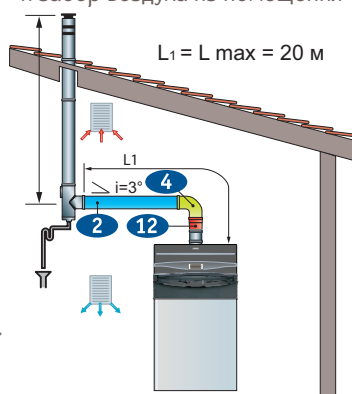
Отдельные трубы с присоединением к единой системе дымоудаления и воздухозабора



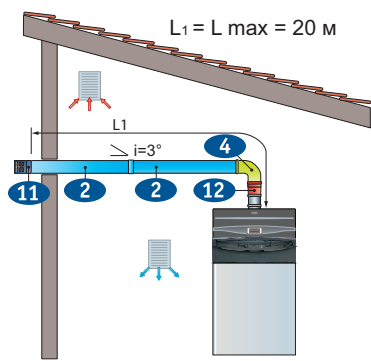
Отдельные трубы с выводом дымовой трубы в дымоход и забором воздуха с улицы (C53)



Вывод дымовой трубы в дымоход и забор воздуха из помещения



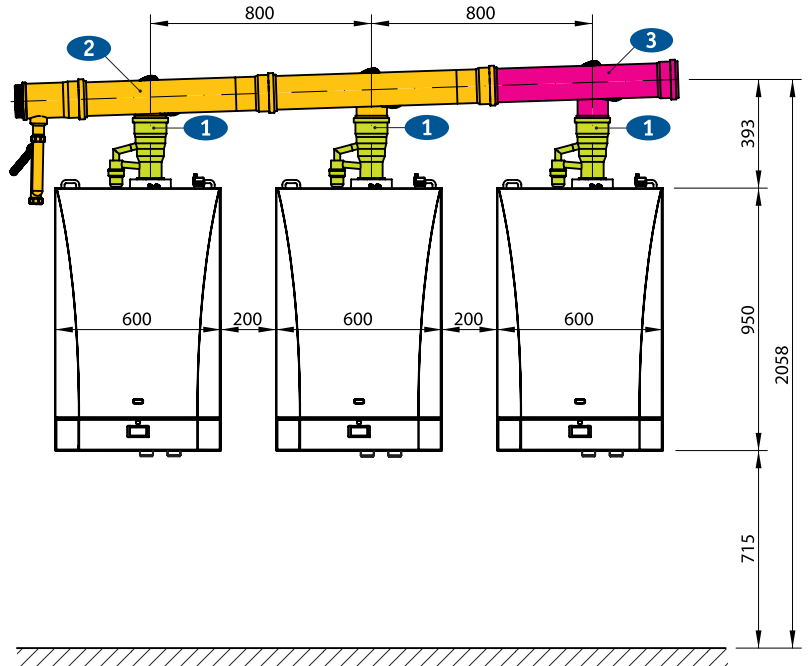
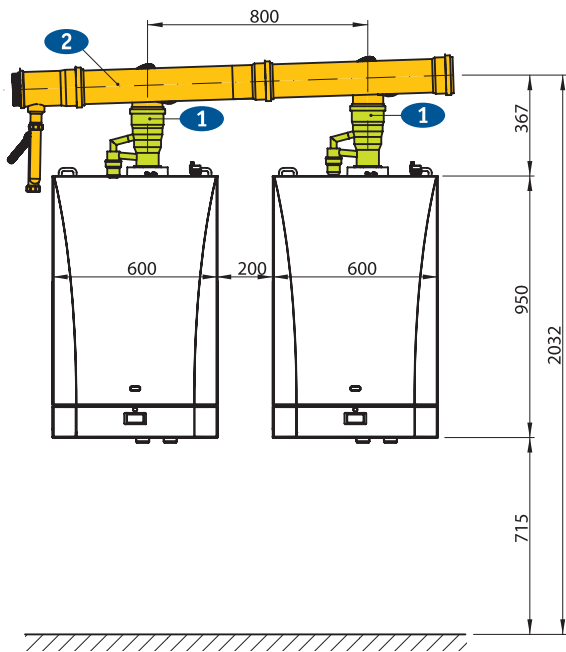
Вывод дымовой трубы через стену и забор воздуха из помещения



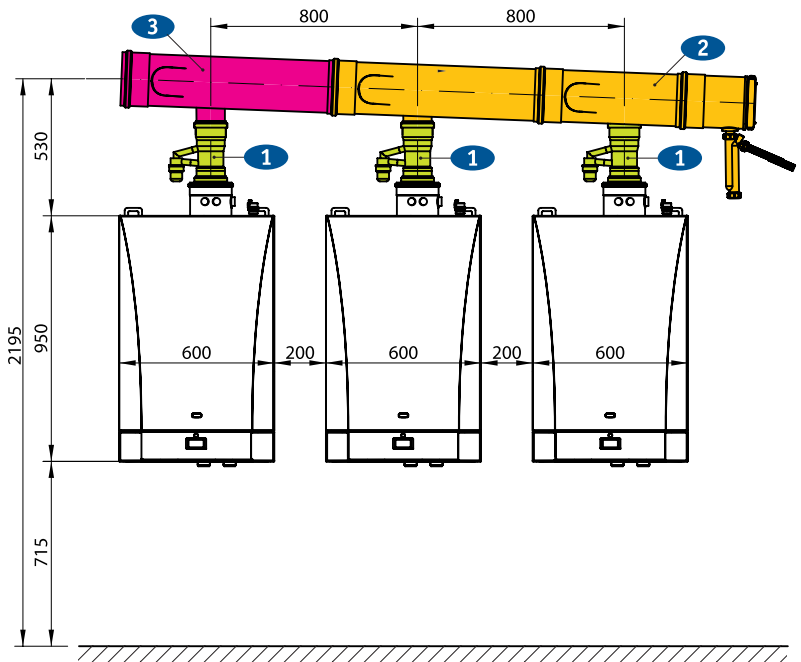
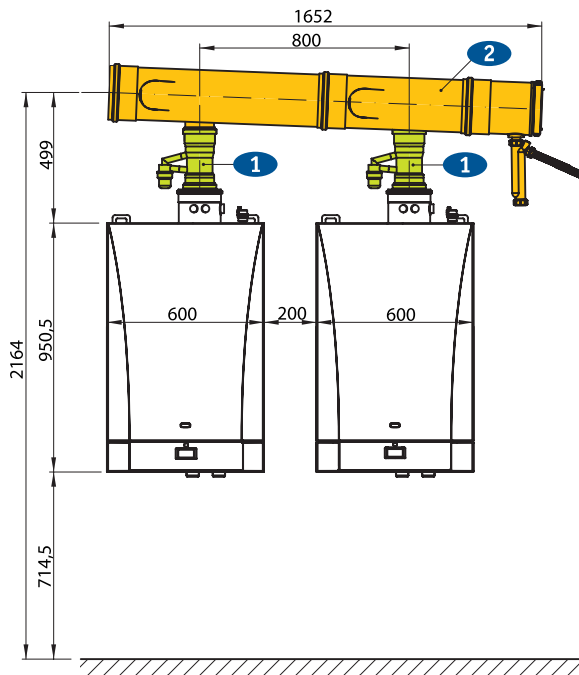
* Диаметр дымохода должен быть выбран по рекомендациям, приведенным в руководстве по монтажу комплекта для подключения отдельных труб

НОМЕР НА РИСУНКЕ	АКСЕССУАРЫ ДЛЯ ПРИТОКА ВОЗДУХА И ОТВОДА ПРОДУКТОВ СГОРАНИЯ ПО ОТДЕЛЬНЫМ ТРУБАМ	КОД	РОЗНИЧНАЯ ЦЕНА
1	Переходной комплект на отдельные трубы полипропиленовый, диам. 80 мм (для НТ котлов до 33 кВт)	KHG 714059113	15,40 €
	Переходной комплект на отдельные трубы полипропиленовый, диам. 80 мм (для НТ котлов 45-65 кВт)	KHG 714089010	30,80 €
	Переходной комплект на отдельные трубы полипропиленовый, диам. 110 мм (для НТ котлов 85-100 кВт)	KHG 714105011	129,80 €
	Комплект для подключения отдельных труб - тип C53 (для POWER HT 45 и 65 кВт)	LSB 710000100	127,64 €
2	Комплект для подключения отдельных труб - тип C53 (для POWER HT 85 и 100 кВт)	LSB 710000110	175,43 €
	Комплект для подключения отдельных труб - тип C53 (для POWER HT 120 и 150 кВт)	LSB 710000120	137,76 €
	Труба полипропиленовая, диам. 80 мм, длина 1000 мм (для НТ котлов до 65 кВт)	KHG 714059411	18,15 €
	Труба полипропиленовая, диам. 80 мм, длина 500 мм (для НТ котлов до 65 кВт)	KHG 714059910	12,65 €
3	Труба полипропиленовая, диам. 110 мм, длина 1000 мм (для НТ котлов 85-150 кВт)	KHW 714097110	31,90 €
	Труба полипропиленовая, диам. 110 мм, длина 500 мм (для НТ котлов 85-150 кВт)	KHW 714097010	25,85 €
	Декоративная накладка на внутреннюю часть стены, диам. 80 мм (для НТ котлов до 65 кВт)	KHG 714018510	6,80 €
	Отвод полипропиленовый 87°, диам. 80 мм (для НТ котлов до 65 кВт)	KHG 714059211	19,80 €
4	Отвод полипропиленовый 87°, диам. 110 мм (для НТ котлов 85-150 кВт)	KHW 714097310	18,70 €
	Отвод полипропиленовый 45°, диам. 80 мм (для НТ котлов до 65 кВт)	KHG 714059311	19,80 €
5	Отвод полипропиленовый 45°, диам. 80 мм (для НТ котлов 85-150 кВт)	KHW 714097210	15,95 €
6	Вертик. наконечник для коакс. трубы полипропиленовый, диам. 80/125 мм (для НТ котлов до 65 кВт)	KHG 714093510	80,85 €
7	Коаксиальная труба полипропиленовая с наконечником, диам. 80/125 мм, длина 1000 мм (для НТ котлов до 65 кВт)	KHG 714088910	69,85 €
8	Изолирующая накладка для горизонтальных крыш, диам. 80/125 мм (для НТ котлов до 65 кВт)	KHG 714093610	24,86 €
9	Изолирующая накладка для наклонных крыш, диам. 80/125 мм (для НТ котлов до 65 кВт)	KHG 714093710	31,35 €
10	Адаптер для перехода с отдельных труб, диам. 80 мм на коаксиальную, диам. 125/80 мм	KHG 714093810	26,40 €
11	Наконечник для отдельных труб, диам. 80 мм	KHG 714010410	12,80 €
12	Переходник полипропиленовый с диам. 100 мм на диам. 110 мм (для POWER HT 85 - 150 кВт)	KHW 714096910	51,70 €

LUNA HT Residential 45/55/65 кВт



LUNA HT Residential 85/100 кВт



НОМЕР НА РИСУНКЕ	АКСЕССУАРЫ ДЛЯ ПРИТОКА ВОЗДУХА И ОТВОДА ПРОДУКТОВ СГОРАНИЯ ПО КОАКСИАЛЬНЫМ ТРУБАМ	КОД	РОЗНИЧНАЯ ЦЕНА
1	Присоединит. патрубок полипропиленовый диам. 110/80 мм с конденсатоотводчиком (для НТ котлов 45-65 кВт)	KHG 714093411	103,40 €
	Присоединит. патрубок полипропиленовый диам. 110/110 мм с конденсатоотводчиком (для НТ котлов 85-100 кВт)	KHG 714111111	283,80 €
2	Дымоотв. комплект полипропиленовый для 2-х котлов диам. 125 мм (для НТ котлов)	KHG 714093211	587,40 €
	Дымоотв. комплект полипропиленовый для 2-х котлов диам. 160 мм (для НТ котлов)	KHW 714097510	649,00 €
	Дымоотв. комплект полипропиленовый для 2-х котлов диам. 200 мм (для НТ котлов)	KHW 714097910	820,60 €
3	Дымоотв. комплект полипропиленовый для третьего-четвертого котла диам. 125 мм (для НТ котлов)	KHG 714093311	180,40 €
	Дымоотв. комплект полипропиленовый для третьего-пятого котла диам. 160 мм (для НТ котлов)	KHW 714097610	268,40 €
	Дымоотв. комплект полипропиленовый для третьего-шестого котла диам. 200 мм (для НТ котлов)	KHW 714098010	308,00 €
4	Труба полипропиленовая диам. 125 мм, длина 1000 мм (для НТ котлов)	KHG 714094610	52,80 €
	Труба полипропиленовая диам. 160 мм, длина 1000 мм (для НТ котлов)	KHW 714097710	88,00 €
	Труба полипропиленовая диам. 200 мм, длина 1000 мм (для НТ котлов)	KHW 714098110	154,00 €

Таблица выбора диаметра дымоотводящих патрубков и вертикального дымового канала

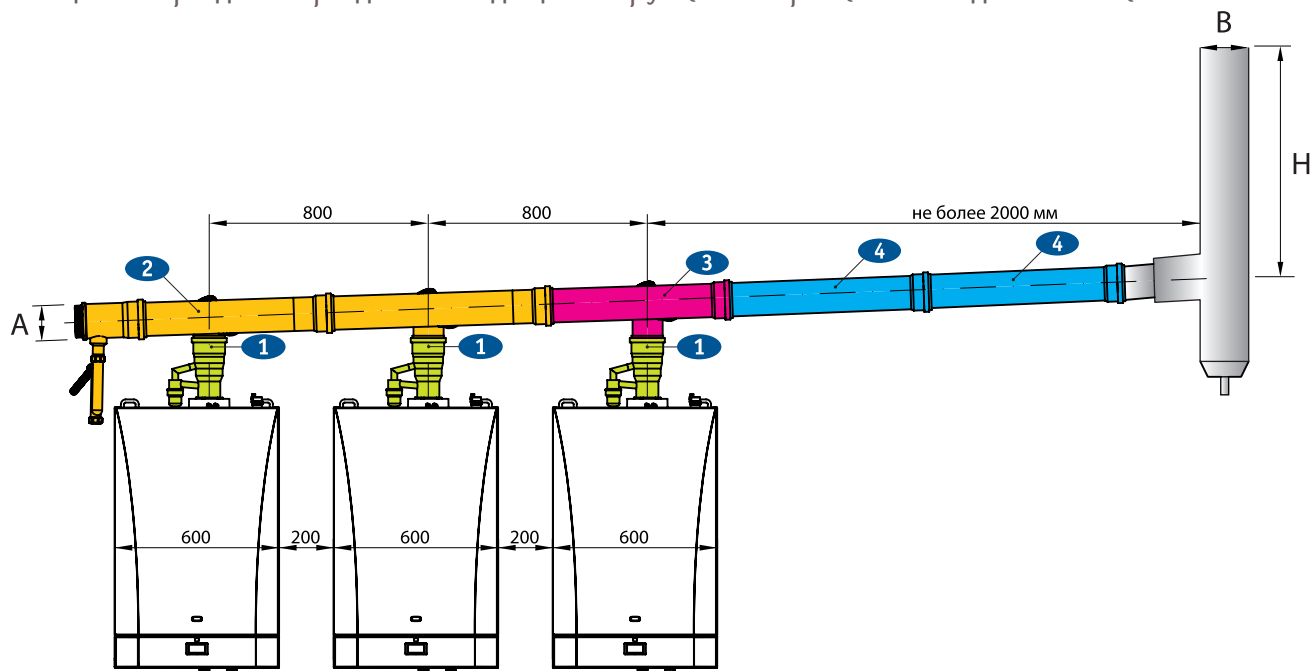
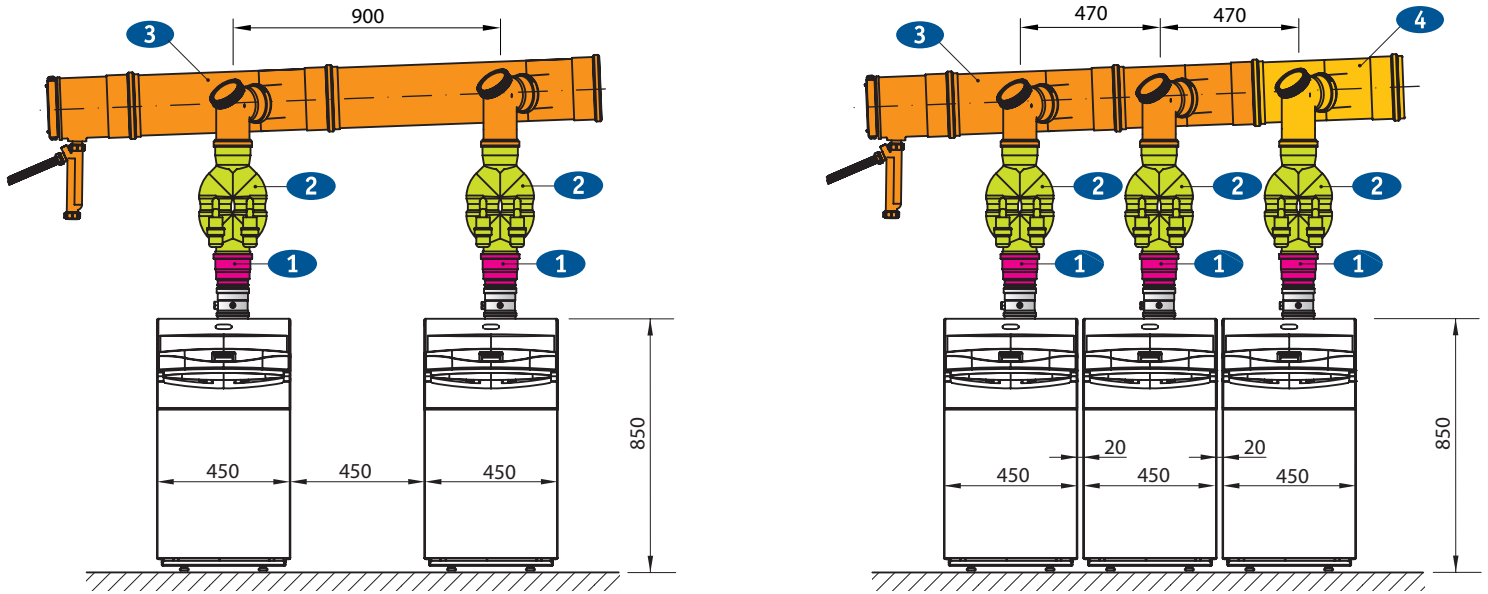


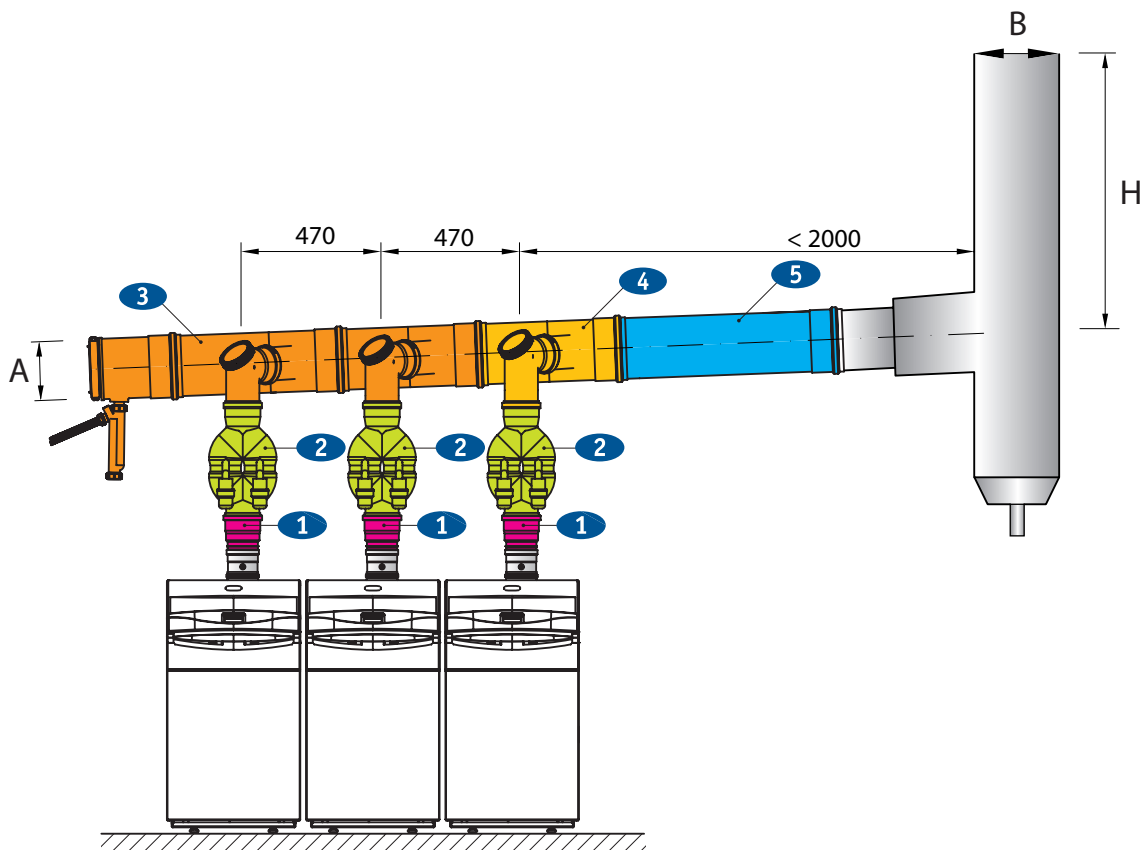
Таблица выбора диаметра дымоотводящих патрубков и вертикального дымового канала

КОЛ-ВО КОТЛОВ В КАСКАДЕ	МОДЕЛЬ КОТЛА LUNA HT RESIDENTIAL	1.450	1.550	1.650	1.850	1.990	1.1000	
2	Номинальная мощность 80/60°C, кВт	90	110	130	170	184	200	
	Диам. дымоотводящего комплекта (A), мм	125	125	125	160	160	160	
	Вертикальный дымовой канал (B), мм	H = 5-10 м	125	125	125	160	160	160
		H = 10-15 м	125	125	125	160	160	160
H = 15-20 м		125	125	125	160	160	160	
3	Номинальная мощность 80/60°C, кВт	135	165	195	255	276	300	
	Диам. дымоотводящего комплекта (A), мм	125	125	125	160	160	160	
	Вертикальный дымовой канал (B), мм	H = 5-10 м	125	125	160	160	160	160
		H = 10-15 м	125	125	160	160	160	160
H = 15-20 м		125	125	160	160	160	160	
4	Номинальная мощность 80/60°C, кВт	180	220	260	340	368	400	
	Диам. дымоотводящего комплекта (A), мм	125	125	160	200	200	200	
	Вертикальный дымовой канал (B), мм	H = 5-10 м	160	160	160	200	200	200
		H = 10-15 м	160	160	160	200	200	200
H = 15-20 м		160	160	160	200	200	200	
5	Номинальная мощность 80/60°C, кВт	225	275	325	425	460	500	
	Диам. дымоотводящего комплекта (A), мм	160	160	160	200	200	200	
	Вертикальный дымовой канал (B), мм	H = 5-10 м	160	160	200	200	200	200
		H = 10-15 м	160	160	200	200	200	200
H = 15-20 м		160	160	200	200	200	200	
6	Номинальная мощность 80/60°C, кВт	270	330	390	510	552	600	
	Диам. дымоотводящего комплекта (A), мм	160	200	200	200	200	200	
	Вертикальный дымовой канал (B), мм	H = 5-10 м	160	200	200	200	250	250
		H = 10-15 м	160	200	200	200	250	250
H = 15-20 м		160	200	200	200	250	250	

POWER HT 45 - 150 кВт







Подключение котлов POWER HT к единому вертикальному дымоходу



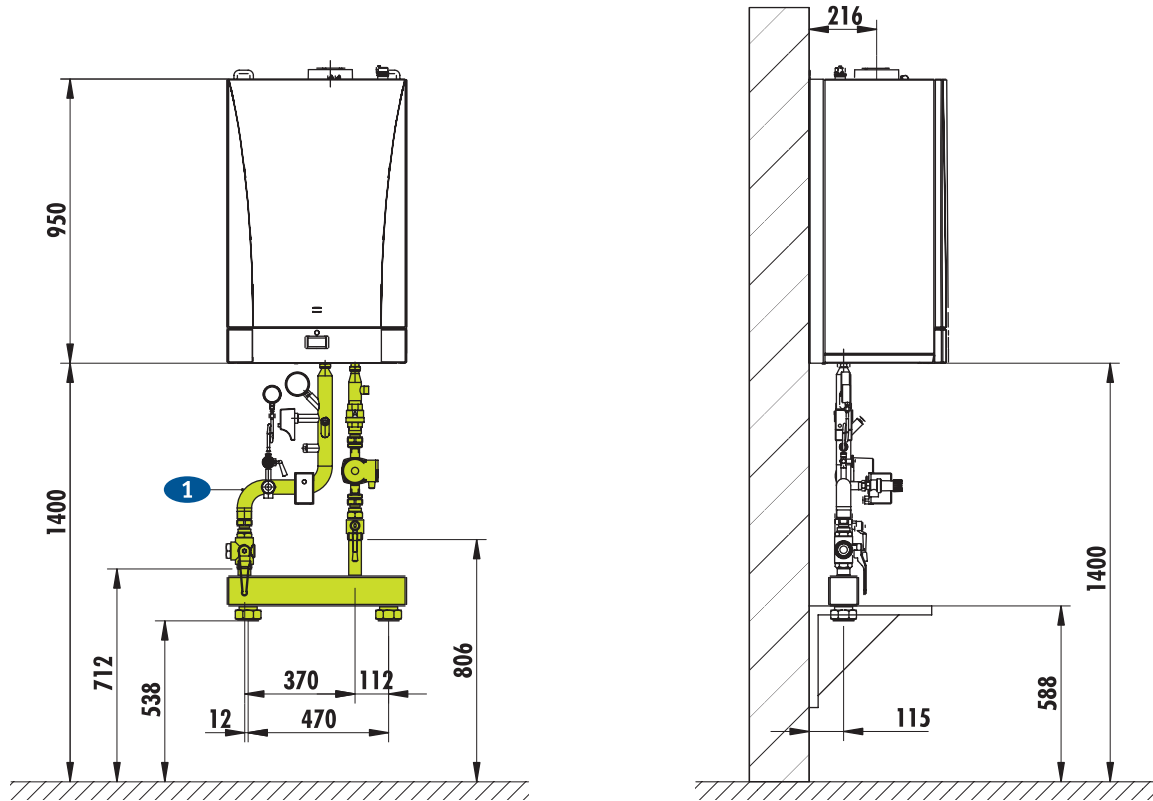
НОМЕР НА РИСУНКЕ	ДЫМОХОДНЫЕ АКСЕССУАРЫ ДЛЯ КАСКАДА КОНДЕНСАЦИОННЫХ КОТЛОВ	КОД	РОЗНИЧНАЯ ЦЕНА
1	Переходник с диам. 100 мм на диам. 110 мм (для POWER HT 85 - 150 кВт)	KHW 714096910	51,70 €
2	Присоединит. патрубок полипропиленовый диам. 110/80 мм с конденсатоотводчиком (для HT котлов 45-65 кВт)	KHG 714093411	103,40 €
2	Присоединит. патрубок полипропиленовый диам. 110/110 мм с конденсатоотводчиком (для HT котлов 85-100 кВт)	KHG 71411111	283,80 €
2	Присоединит. патрубок полипропиленовый диам. 110/110 мм с конденсатоотводчиком (для POWER HT 120-150 кВт)	KHW 714097410	660,00 €
3	Дымоотв. комплект полипропиленовый для 2-х котлов диам. 125 мм (для HT котлов)	KHG 714093211	587,40 €
3	Дымоотв. комплект полипропиленовый для 2-х котлов диам. 160 мм (для HT котлов)	KHW 714097510	649,00 €
3	Дымоотв. комплект полипропиленовый для 2-х котлов диам. 200 мм (для HT котлов)	KHW 714097910	820,60 €
4	Дымоотв. комплект полипропиленовый для третьего-четвертого котла диам. 125 мм (для HT котлов)	KHG 714093311	180,40 €
4	Дымоотв. комплект полипропиленовый для третьего-пятого котла диам. 160 мм (для HT котлов)	KHW 714097610	268,40 €
4	Дымоотв. комплект полипропиленовый для третьего-шестого котла диам. 200 мм (для HT котлов)	KHW 714098010	308,00 €
5	Труба полипропиленовая диам. 125 мм, длина 1000 мм (для HT котлов)	KHG 714094610	52,80 €
5	Труба полипропиленовая диам. 160 мм, длина 1000 мм (для HT котлов)	KHW 714097710	88,00 €
5	Труба полипропиленовая диам. 200 мм, длина 1000 мм (для HT котлов)	KHW 714098110	154,00 €

Схемы применения дымоходных аксессуаров для каскада конденсационных котлов

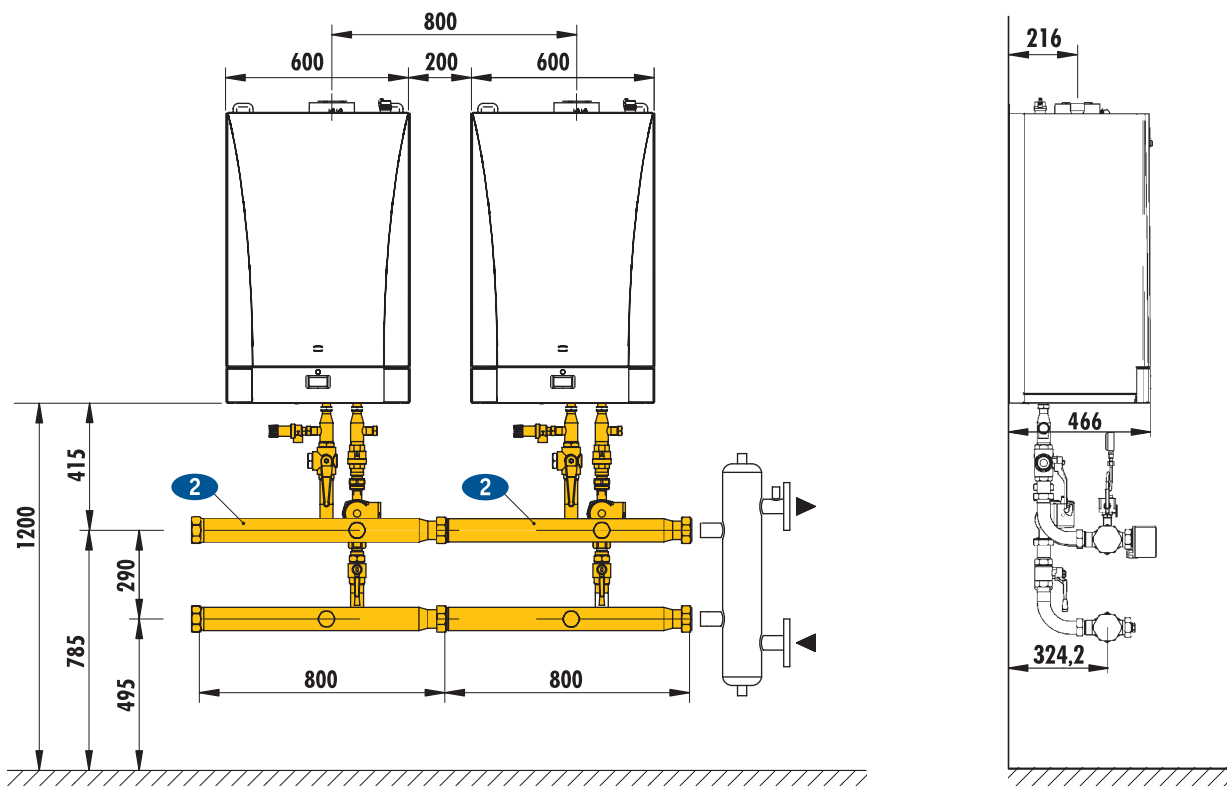
Таблица выбора диаметра дымоотводящих патрубков и вертикального дымового канала

КОЛ-ВО КОТЛОВ В КАСКАДЕ	МОДЕЛЬ КОТЛА POWER NT	1.450	1.650	1.850	1.1000	1.1150	1.1200	1.1500	
2 	Номинальная мощность 80/60°C, кВт	90	130	170	200	230	240	300	
	Диам. дымоотводящего комплекта (А), мм	125	125	160	160	160	160	160	
	Вертикальный дымовой канал (В), мм	H = 5-10 м	125	125	160	160	160	160	200
		H = 10-15 м	125	125	160	160	200	200	200
H = 15-20 м		125	125	160	160	200	200	200	
3 	Номинальная мощность 80/60°C, кВт	135	195	255	300	345	360	450	
	Диам. дымоотводящего комплекта (А), мм	125	125	160	160	200	200	200	
	Вертикальный дымовой канал (В), мм	H = 5-10 м	125	160	160	160	200	200	200
		H = 10-15 м	125	160	160	160	200	200	200
H = 15-20 м		125	160	160	160	200	200	250	
4 	Номинальная мощность 80/60°C, кВт	180	260	340	400	460	480	600	
	Диам. дымоотводящего комплекта (А), мм	125	160	160	160	200	200	200	
	Вертикальный дымовой канал (В), мм	H = 5-10 м	160	160	160	200	200	200	250
		H = 10-15 м	160	160	200	200	200	200	250
H = 15-20 м		160	160	200	200	200	200	300	
5 	Номинальная мощность 80/60°C, кВт	225	325	425	500	575	600	750	
	Диам. дымоотводящего комплекта (А), мм	160	200	160	200	200	200	250	
	Вертикальный дымовой канал (В), мм	H = 5-10 м	160	200	200	200	250	250	250
		H = 10-15 м	160	200	200	200	250	250	300
H = 15-20 м		160	200	200	200	250	250	300	

LUNA HT Residential 45/55/65 кВт

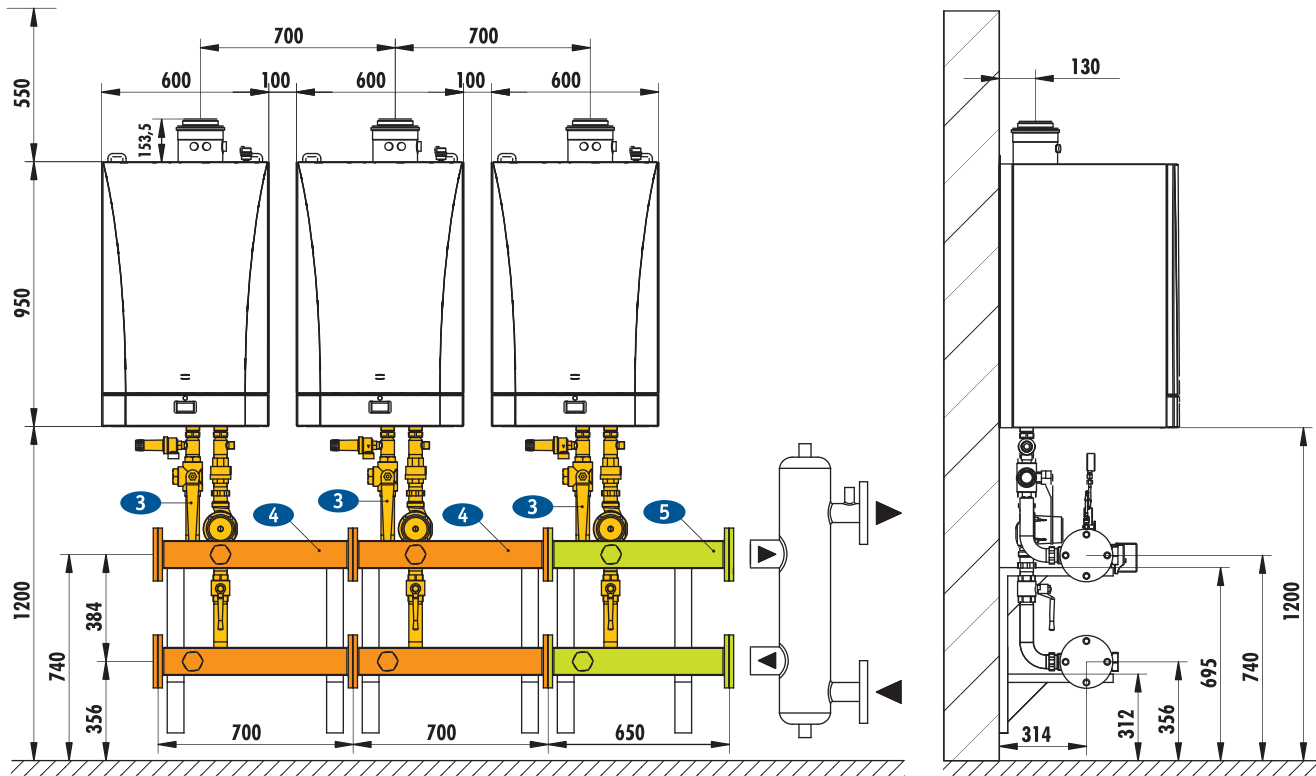


LUNA HT Residential 45/55/65 кВт

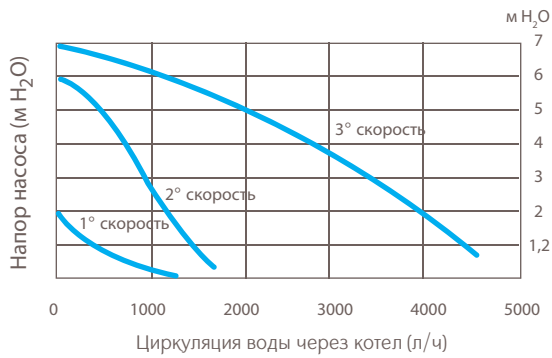


НОМЕР НА РИСУНКЕ	АКСЕССУАРЫ ДЛЯ ПРИТОКА ВОЗДУХА И ОТВОДА ПРОДУКТОВ СГОРАНИЯ ПО КОАКСИАЛЬНЫМ ТРУБАМ	КОД	РОЗНИЧНАЯ ЦЕНА
1	Гидравлический комплект с гидравлическим разделителем для одного котла 45-65 кВт	КНГ 714095612	409,02 €
2	Гидравлический комплект для одного котла 45-65 кВт или котла в каскаде	КНГ 714095411	574,86 €
3	Гидравлический комплект на один котел 85-100 кВт или котел в каскаде	КНГ 714104410	534,78 €
4	Гидравлический коллектор для промежуточного котла 85-100 кВт в каскаде	КНГ 714104610	344,43 €
5	Гидравлический коллектор для присоединения к каскаду последнего котла или одиночного котла 85-100 кВт	КНГ 714104510	355,76 €

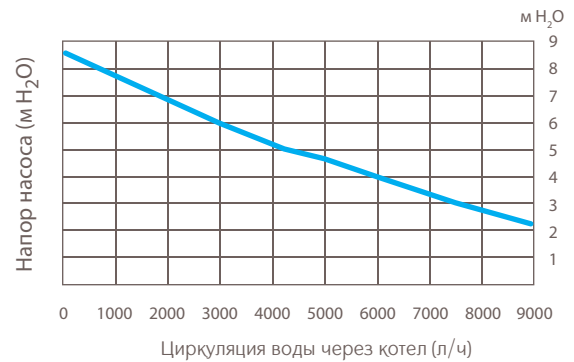
LUNA HT Residential 85/99/100 кВт



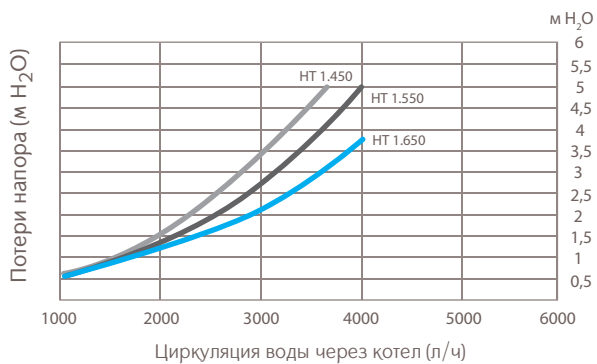
Характеристика расход - напор насоса из гидравлического комплекта LUNA HT Residential 45/55/65 кВт



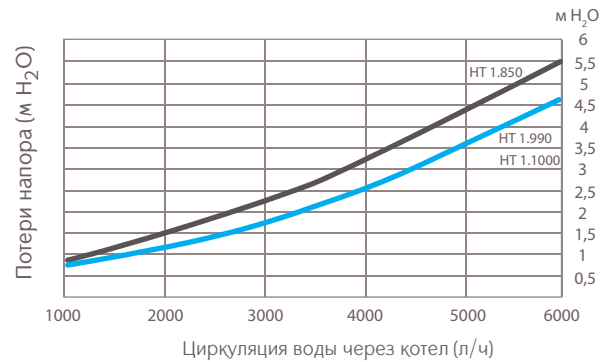
Характеристика расход - напор насоса из гидравлического комплекта LUNA HT Residential 85/99/100 кВт



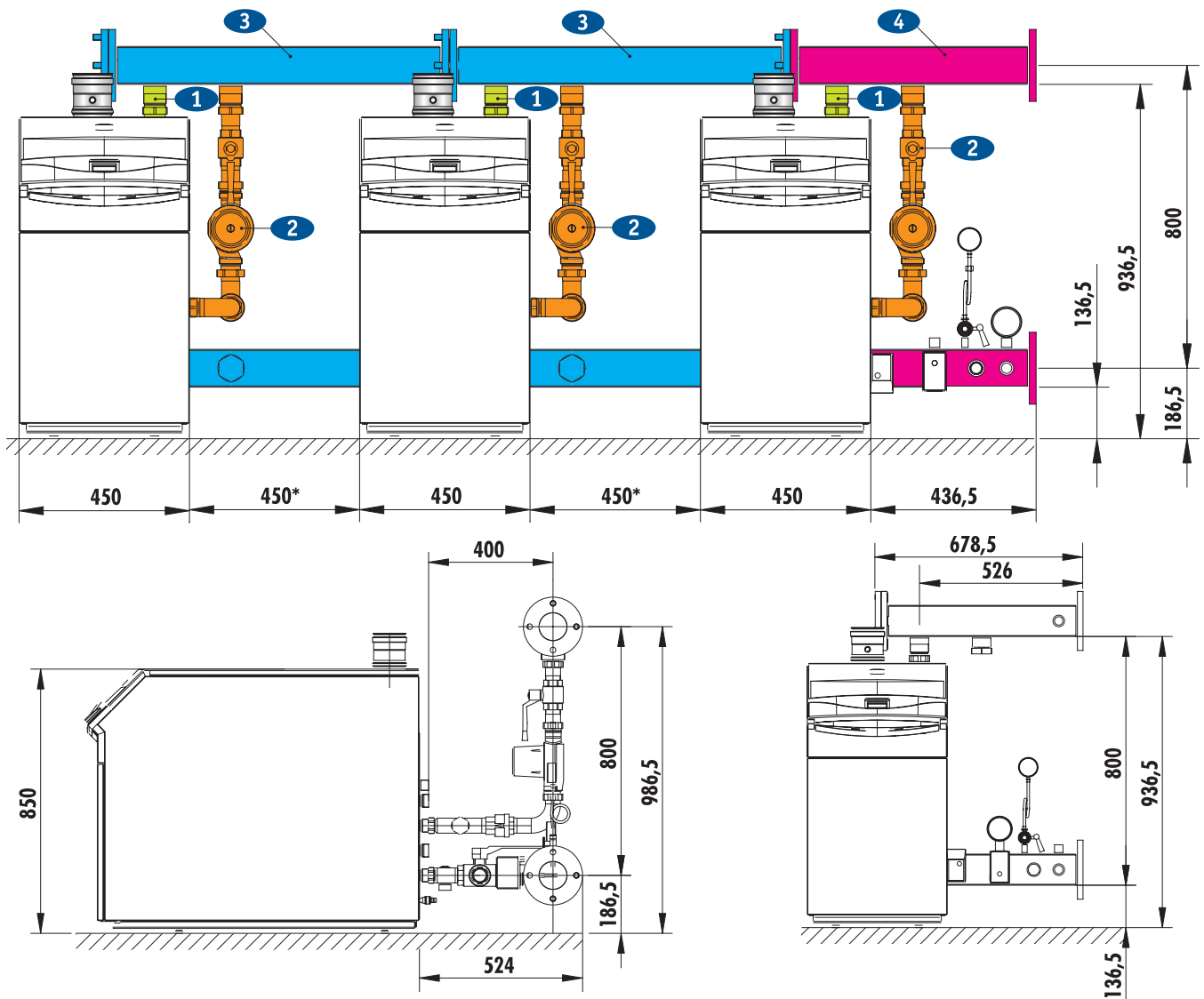
Потери напора в теплообменнике котла LUNA HT Residential 45/55/65 кВт



Потери напора в теплообменнике котла LUNA HT 85/99/100 кВт

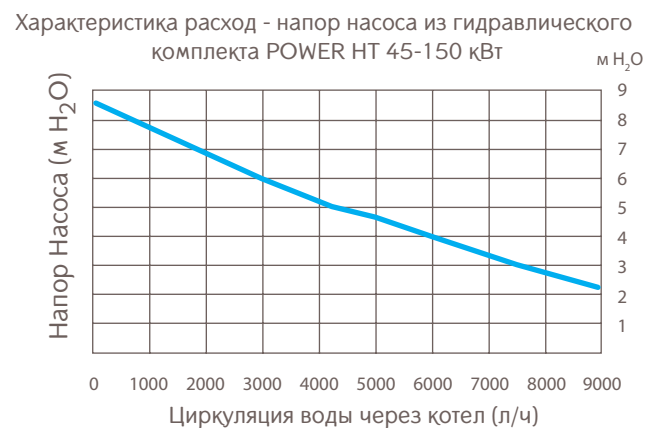
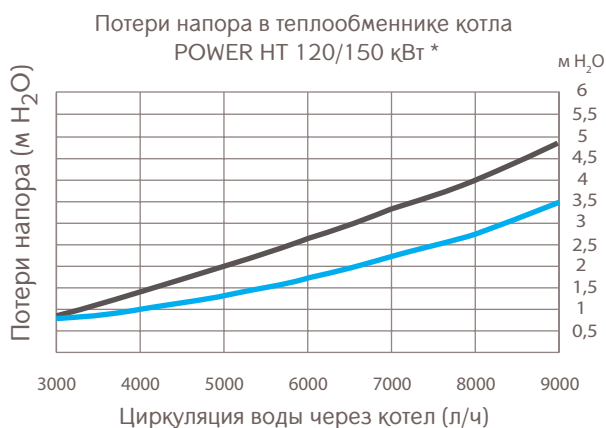


POWER HT 45-150 кВт



* Есть также возможность более компактной установки котлов с дистанцией 2 см между ними (см. ниже поз. 3 в спецификации)

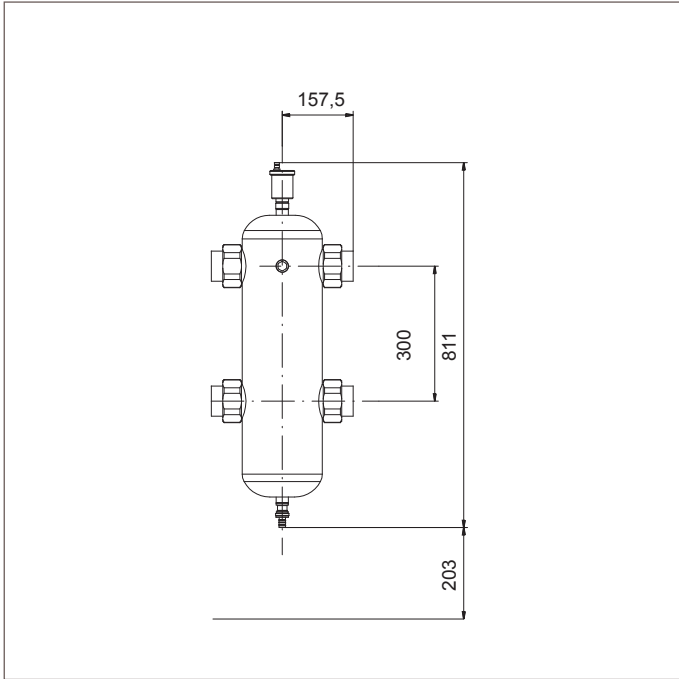
НОМЕР НА РИСУНКЕ	АКСЕССУАРЫ ДЛЯ ПРИТОКА ВОЗДУХА И ОТВОДА ПРОДУКТОВ СГОРАНИЯ ПО КОАКСИАЛЬНЫМ ТРУБАМ	КОД	РОЗНИЧНАЯ ЦЕНА
1	Гидравлический комплект на один котел POWER HT или котел в каскаде	KHW 714104310	593,30 €
2	Гидравлический комплект со вторым насосом для котлов POWER HT 120-150 кВт	KHW 714098611	428,27 €
3	Гидравлический коллектор для каскадной установки (45 см между котлами)	KHW 714099010	380,69 €
	Гидравлический коллектор для каскадной установки (2 см между котлами)	KHW 714103610	390,39 €
4	Гидравлический коллектор для присоединения к каскаду последнего котла или одиночного котла POWER HT	KHW 714104210	421,48 €



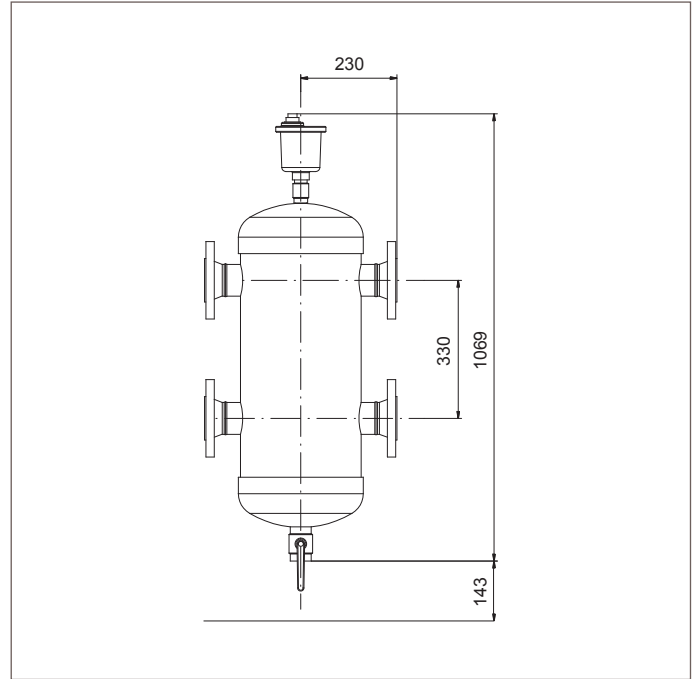
* Потери напора в теплообменнике котла POWER HT мощностью 45-100 кВт равны потерям напора в теплообменнике котла LUNA HT Residential аналогичной мощности.

Функцией гидравлического разделителя, как следует из его названия, является отделение первичного (котлового) контура от вторичного (отопительного). При использовании гидравлического разделителя давление ΔP между коллекторами подачи и возврата близко к нулю. Давление ΔP определяется гидравлическим сопротивлением разделителя, которое незначительно. Кроме того, это значение является постоянной величиной, не зависящей от количества одновременно работающих насосов во вторичном контуре.

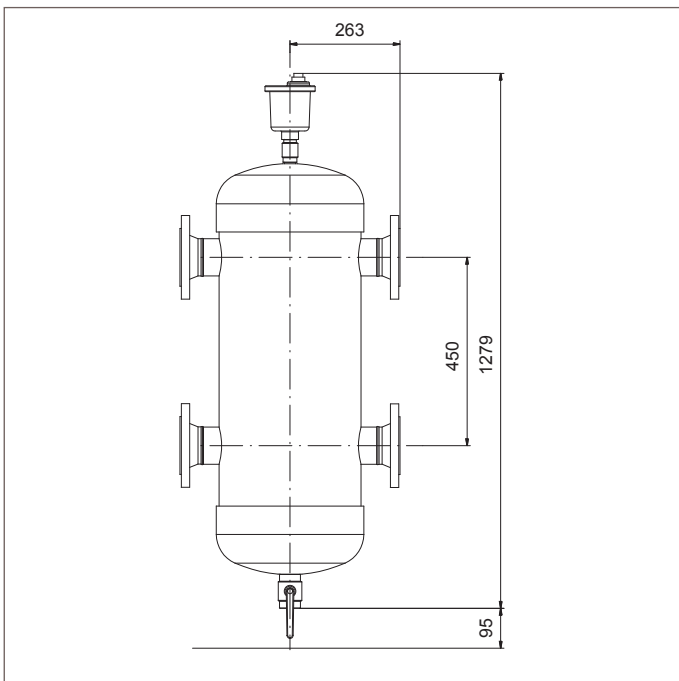
Гидравлические разделители BAXI оснащены автоматическим воздухоотводчиком и сливным краном в нижней части.



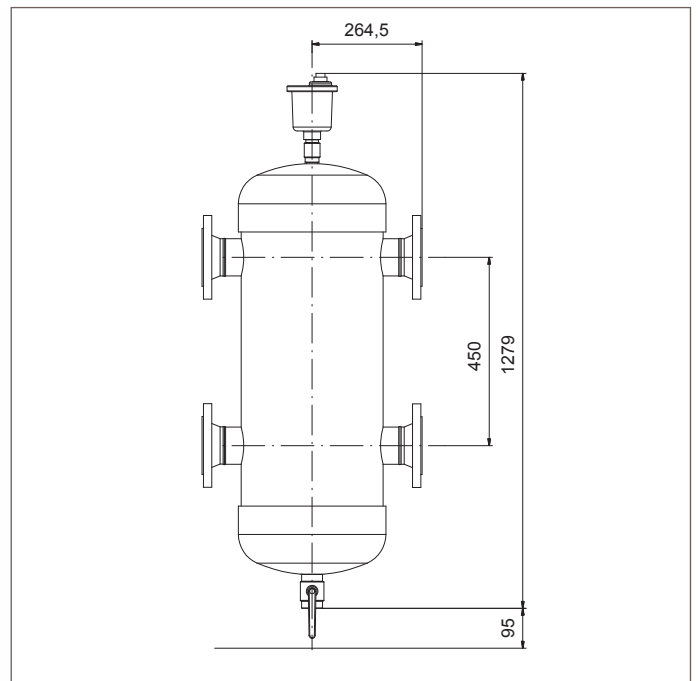
Гидравлический разделитель 2"
Диаметр подводок – 2"
Наружный диаметр корпуса – 178 мм
Применяется для подключения котлов в каскад суммарной мощностью до 120 кВт



Гидравлический разделитель DN65
Диаметр подводок – 65 мм
Наружный диаметр корпуса – 288 мм
Применяется для подключения котлов в каскад суммарной мощностью до 250 кВт



Гидравлический разделитель DN80
Диаметр подводок – 80 мм
Наружный диаметр корпуса – 309 мм
Применяется для подключения котлов в каскад суммарной мощностью до 450 кВт



Гидравлический разделитель DN100
Диаметр подводок – 100 мм
Наружный диаметр корпуса – 309 мм
Применяется для подключения котлов в каскад суммарной мощностью до 750 кВт

Нейтрализация конденсата

Установка нейтрализации конденсата для настенных котлов LUNA HT Residential.

Предназначено для нейтрализации конденсата от конденсационных котлов. Используется с котлами мощностью до 100 кВт.
КНГ 714125610

Наполнитель для установки по нейтрализации конденсата для настенных котлов LUNA HT Residential.

КНГ 714135310

Технические характеристики:		
Максимальный проток конденсата через установку	л/ч	20
Максимальная мощность котла	кВт	116
Макс. рабочее давление	бар	4
Мин./макс. температура в помещении котельной	°С	5-40
Диаметр установки	мм	87,5
Высота установки	мм	365



Установка нейтрализации конденсата для котлов POWER HT и котлов в каскаде.

Предназначено для нейтрализации конденсата от напольных котлов POWER HT и конденсационных котлов, установленных в каскаде. Используется с котлами суммарной мощностью до 349 кВт.

КНГ 714125710

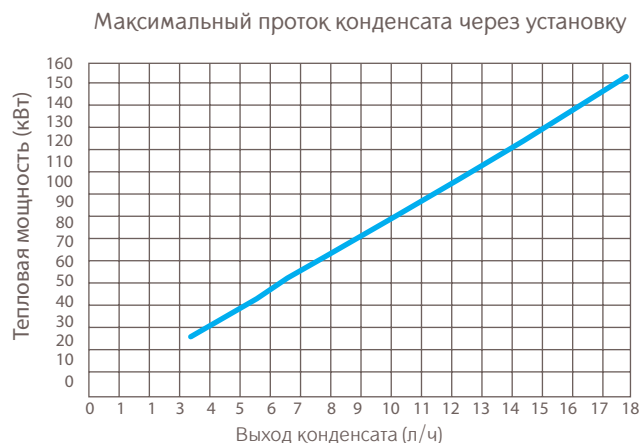
Наполнитель для установки по нейтрализации конденсата для напольных котлов POWER HT.

КНГ 714135410

Технические характеристики:		
Максимальный проток конденсата через установку	л/ч	56
Максимальная мощность котла	кВт	234-349
Макс. рабочее давление	бар	2
Мин./макс. температура в помещении котельной	°С	5-40
Вес первоначальной зарядки наполнителем	кг	5
Размеры (ВхШхГ)	мм	260x350x225



Номограмма выхода конденсата в зависимости от мощности котла



ПРИМЕЧАНИЯ:

Из графика можно определить максимально возможное количество конденсата в зависимости от потребляемой мощности для всех моделей котлов LUNA HT и POWER HT.

При следующих условиях:

Температурный график (подача/обратка) – 50/30°С.

Котёл работает на максимальной тепловой мощности.

Следует также иметь в виду, что количество реально выпадающего конденсата, как правило, составляет 50 – 60% рассчитанного по приведенной номограмме.

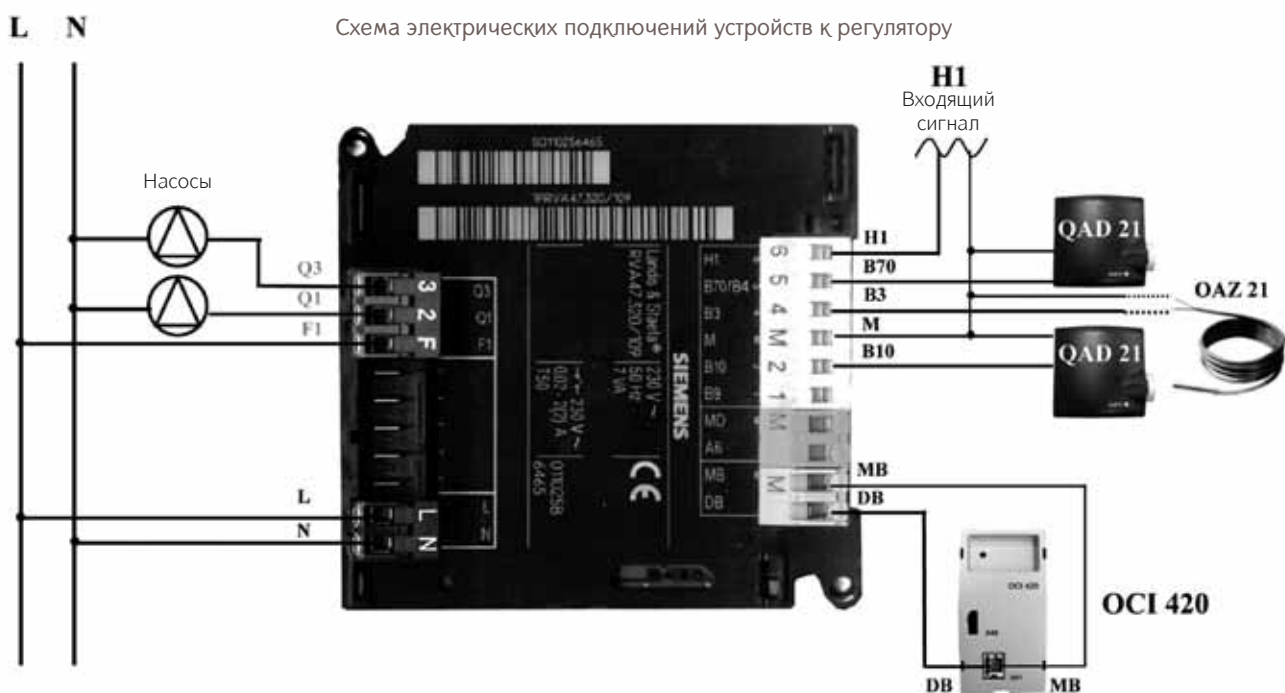
В данном разделе приведено описание дополнительной автоматики применяемой в качестве аксессуаров при проектировании систем отопления как в случаях с одиночной установкой котла, так и для каскадных систем.



RVA 47

Климатический регулятор для соединения котлов в каскад. Позволяет соединять до 12 котлов, обеспечивая их надежную работу и оптимальную производительность. Дает возможность выполнять следующие функции:

- управление производством бытовой горячей воды;
- оптимизация работы отопительной системы;
- программирование температурных режимов внутри помещения с учетом внешних погодных условий;
- обеспечение необходимой производительности для выполнения всех задач в системе отопления (защита от замерзания, защита от перегрева и т.д.).



6-контактный кабель белого цвета	H1: Входящий сигнал (комнатный термостат, если присутствует) M: Общий датчик, заземление B10: Датчик температуры на выходе каскада SIEMENS QAD21 B3: Погружной датчик температуры SIEMENS QAZ21 B70: Датчик температуры возвратной воды в каскад SIEMENS QAD21 (опция)	Низкое напряжение
2-контактный кабель голубого цвета	MD: Для подключения цифрового комнатного модуля QAA50 Ab: Для подключения цифрового комнатного модуля QAA50	
*2-контактный кабель фиолетового цвета	DB: Коммуникационный интерфейс SIEMENS OCI 420 MB: SIEMENS OCI 420 (LPB) модуль заземления	
4-контактный кабель коричневого цвета	Q3: Насос системы горячего водоснабжения Q1: Насос первичного контура отопления F1: Электропитание Q1/Q3	230 В
2-контактный кабель черного цвета	L: 230 В N: Ноль	

Внимание: Внешний датчик SIEMENS QAC34 должен быть подсоединен непосредственно к котлу.

* Соблюдайте правильную полярность при подключении.

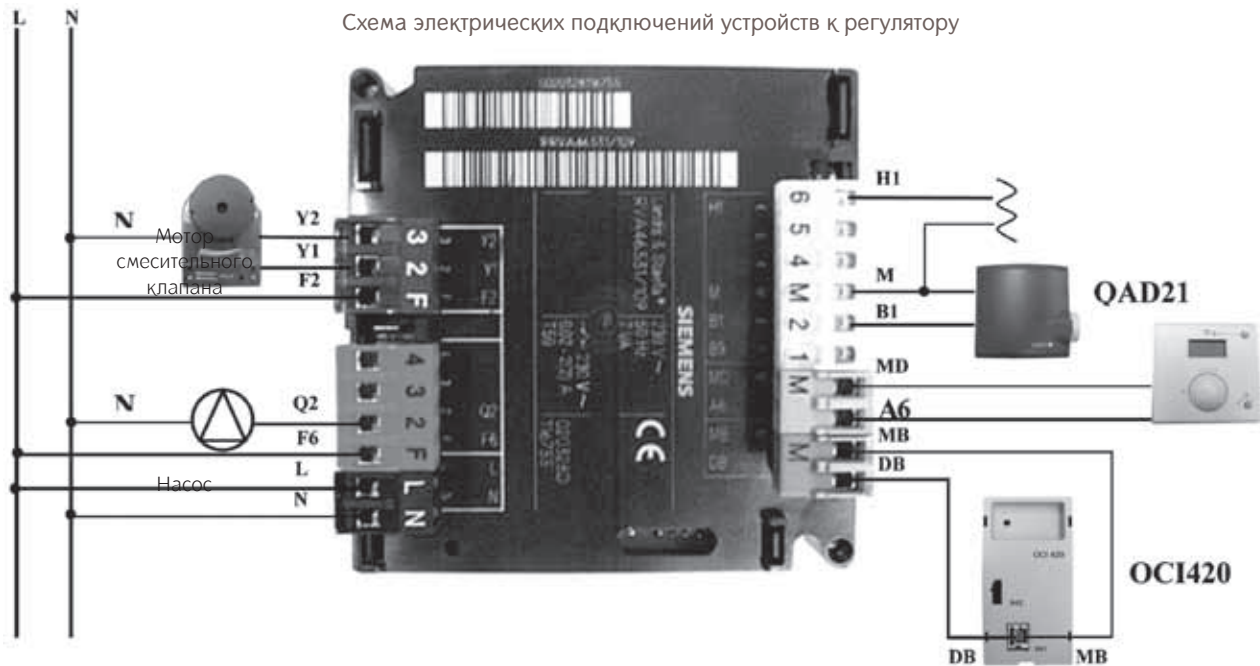


RVA 46

Климатический регулятор и контроллер низкотемпературной зоны используется в отопительных системах с несколькими независимыми друг от друга зонами, управляемыми зональным насосом, смесительным клапаном и датчиком температуры:

- регулирование уровня комфорта в помещении в зависимости от внешних климатических условий и теплоизоляции здания;
- программирование температурных режимов внутри помещения с учётом внешних погодных условий;
- обеспечение необходимой производительности для выполнения всех задач в системе отопления.

Схема электрических подключений устройств к регулятору



6-контактный кабель белого цвета	H1: Входящий сигнал (комнатный термостат, если присутствует) M: Общее заземление для датчиков B1: Датчик температуры SIEMENS QAD21 после смесительного клапана	Низкое напряжение
2-контактный кабель голубого цвета	MD: Общее заземление датчика A: Присоединение комнатного датчика QAA50 (если есть)	
2-контактный кабель фиолетового цвета	DB: Коммуникационный интерфейс SIEMENS OCI 420 MB: SIEMENS OCI 420 (LPB) модуль заземления	230 В
*4-контактный кабель зеленого цвета	Y2: Смесительный клапан ЗАКРЫТО Y1: Смесительный клапан ОТКРЫТО F2: Фаза выходов Y1 и Y2	
4-контактный кабель коричневого цвета	Q2: Насос смесительного контура F6: Электропитание Q2	
2-контактный кабель черного цвета	L: 230 В N: Ноль	

Внимание: Внешний датчик SIEMENS QAC34 должен быть подсоединен непосредственно к котлу.

Возможно альтернативное использование внешнего термостата при подключении к контакту H1, вместо внешнего комнатного датчика QAA50.

* Соблюдайте правильную полярность при подключении.



AGU 2.500

Применение данной интерфейсной платы дает возможность управлять системами, разделенными на зоны с низкой и высокой температурой. Плата устанавливается на плату котла.

SIEMENS AGU 2.500 непосредственно управляет компонентами системы обогрева с низкой температурой, то есть смесительным клапаном, циркуляционным насосом по сигналу датчика QAD 36, который определяет температуру в этой системе.



OCI 420

При индивидуальной работе котла, данная интерфейсная плата устанавливается в панель управления котлом и позволяет производить обмен данными между электронными устройствами котла и климатическими регуляторами RVA 46 и RVA47.



QAA 73

Устройство дистанционного управления с климатическим регулятором для управления одним или двумя контурами отопления и ГВС. QAA 73 рассчитывает требуемую температуру на основе параметров, получаемых от котла и измеренной комнатной температуры и передает данные по шине на PCB (блок управления).



AGU 2.511

Интерфейсная плата для управления мощностью котла и вывода сигнала о работе/блокировке. Позволяет передать по проводам сигнал о работе/блокировке котла, а также управлять мощностью котла с помощью внешнего сигнала 0-10 В. Только для котлов LUNA HT Residential, POWER HT.



AVS 75

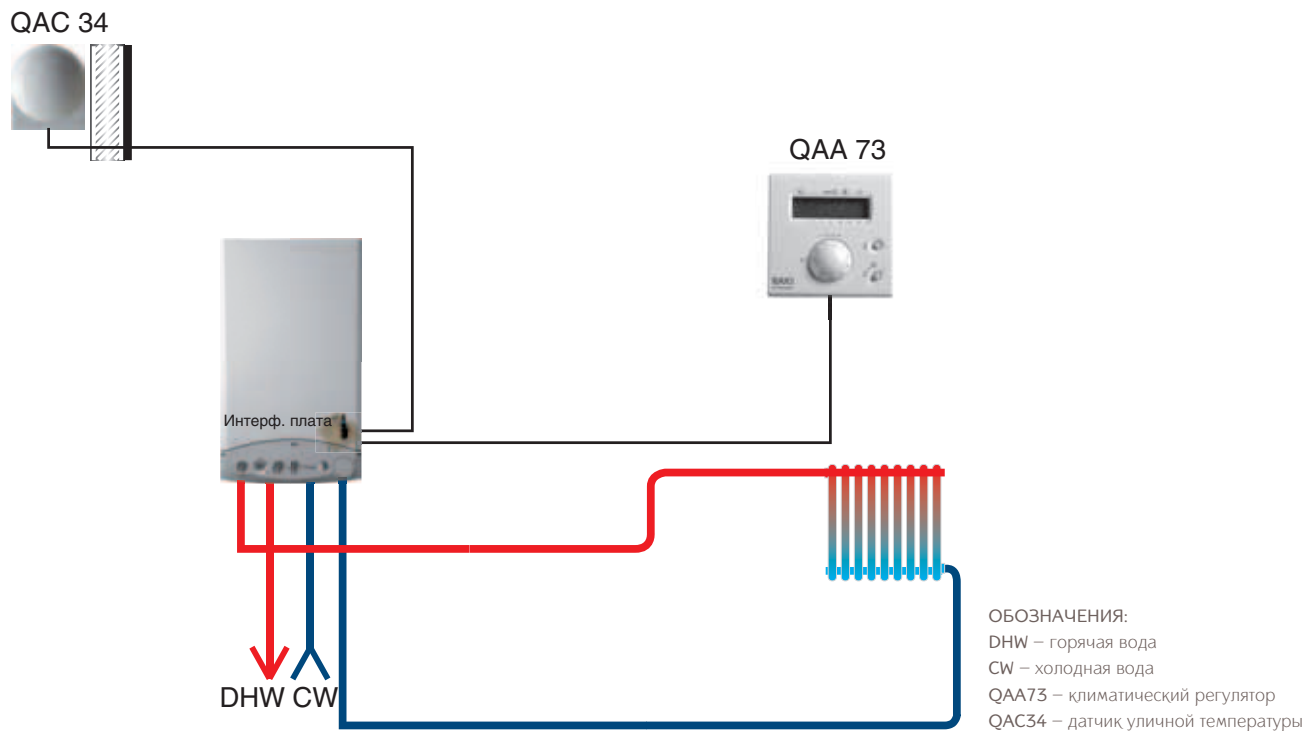
Контроллер для смешанных зон.

С помощью данного электронного устройства можно управлять низкотемпературной зоной ($\leq 45^\circ\text{C}$), включающей в себя смесительный клапан и зональный насос. Интерфейсный электронный модуль напрямую управляет такими компонентами низкотемпературного контура как смесительный клапан, циркуляционный насос, датчик температуры NTC и предохранительный термостат. Применяется для котлов серии LUNA-3 Comfort HT и NUVOLA-3 Comfort HT.

Таблица возможных длин проводов для электронных аксессуаров BAXI

ЭЛЕКТРОННОЕ УСТРОЙСТВО	ПРОТОКОЛ КОММУНИКАЦИИ	СЕЧЕНИЕ ПРОВОДА	РЕКОМЕНДУЕМАЯ ДЛИНА ПРОВОДА	МАКС. ДОПУСТИМАЯ ДЛИНА ПРОВОДА
Каскадный регулятор RVA47	Электрический сигнал шины BUS	Двухжильный, медный 2xØ1,5 мм ²	250 м	460 м (с внешним питанием)
Регулятор смесительного контура RVA46	Электрический сигнал шины BUS	Двухжильный медный 2xØ1,5 мм ²	500 м	1400 м (с 3-мя RVA46 на шине)
Датчик уличной температуры QAC21 или QAC34	Изменяемое электрическое сопротивление	Двухжильный медный 2xØ1,5 мм ²	-	20 м
		Двухжильный медный 2xØ1,5 мм ²	-	80 м
		Двухжильный медный 2xØ1,5 мм ²	-	120 м
Датчики температуры QAD21, QAD36 или QAZ21	Изменяемое электрическое сопротивление	Двухжильный медный 2xØ0,6 мм ²	-	20 м
		Двухжильный медный 2xØ1,0 мм ²	-	80 м
		Двухжильный медный 2xØ1,5 мм ²	-	120 м
Климатический регулятор QAA73	Протокол OpenTherm	Телефонный кабель 2xØ0,5 мм ²	25-30 м	50 м
Датчик комнатной температуры QAA50	Протокол PPS	Телефонный кабель 2xØ0,5 мм ²		75 м
Съемная панель управления AVS77	Протокол OpenTherm	Телефонный кабель 2xØ0,75 мм ²	-	50 м

Схема одиночной установки котла PRIME HT с одним прямым контуром



ОБОЗНАЧЕНИЕ НА ЧЕРТЕЖЕ	АКСЕССУАРЫ ДЛЯ ПРИТОКА ВОЗДУХА И ОТВОДА ПРОДУКТОВ СГОРАНИЯ ПО КООКСИАЛЬНЫМ ТРУБАМ	КОД ЗАКАЗА	РОЗНИЧНАЯ ЦЕНА	КОЛ-ВО
QAC 34	Датчик уличной температуры	KHG 714072811	28,60 €	1 шт
QAA 73	Климатический регулятор со встроенным датчиком комнатной температуры Интерфейсная плата для QAA 73	KHG 714072612 KHG 714072511	189,20 € 25,96 €	1 шт 1 шт

ОПИСАНИЕ СХЕМЫ.

Схема для котлов серии PRIME HT с управлением высокотемпературной зоной климатическим регулятором QAA73. Для его подключения к котлу необходима интерфейсная плата. В данной схеме применяется погодозависимое управление с возможностью регулирования и поддержания температуры в зоне QAA73. Горячее водоснабжение обеспечивается за счет подогрева воды в проточном вторичном теплообменнике котла.

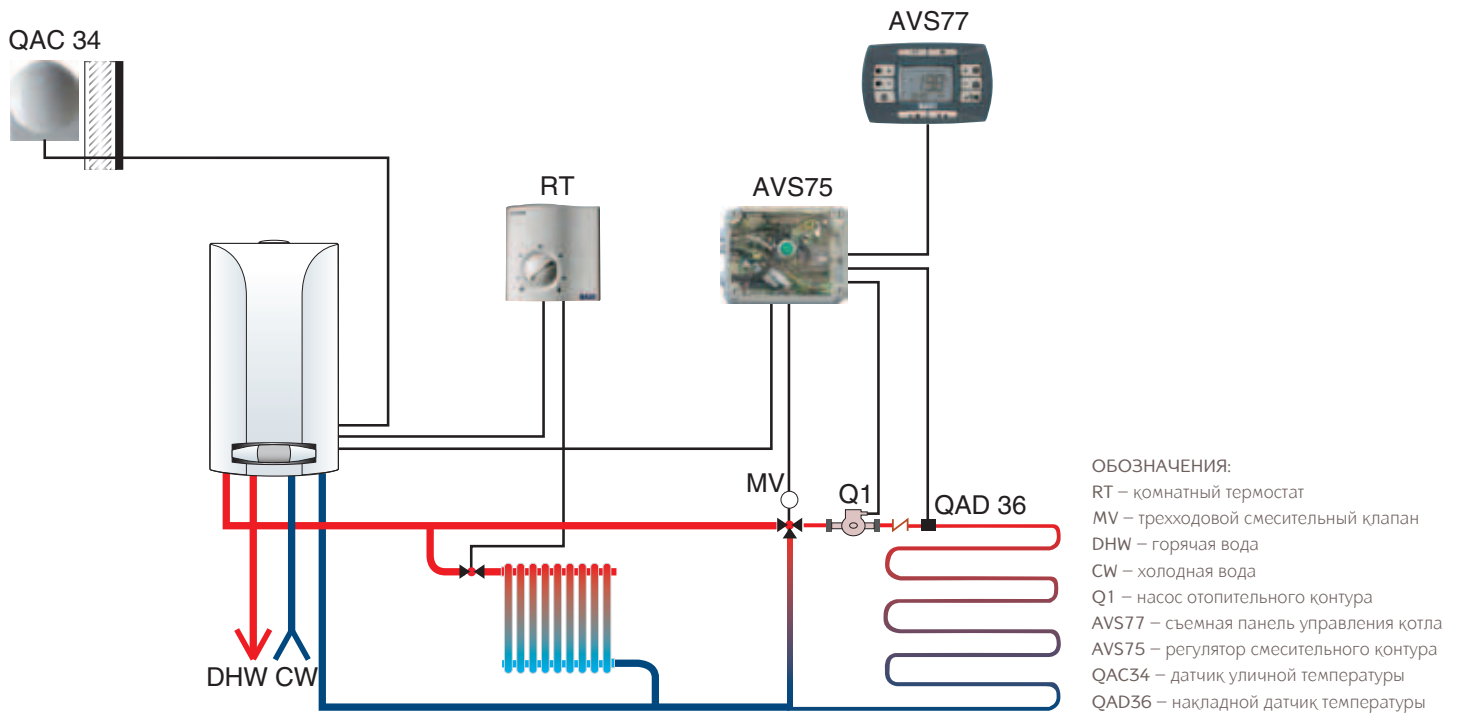
УСТАНОВКА ПАРАМЕТРОВ ДЛЯ ДАННОЙ СХЕМЫ.

Измените следующие параметры в соответствии с таблицей. Процедура доступа описана в основной инструкции к котлу и в инструкциях соответствующих аксессуаров.

На регуляторе QAA73

ПАРАМЕТР	ЗНАЧЕНИЕ
70	Установить климатическую кривую зоны, контролируемой регулятором QAA73

Схема одиночной установки котла LUNA-3 Comfort HT с одним прямым и одним смесительным контуром



ОБОЗНАЧЕНИЕ НА ЧЕРТЕЖЕ	АКСЕССУАРЫ ДЛЯ ПРИТОКА ВОЗДУХА И ОТВОДА ПРОДУКТОВ СГОРАНИЯ ПО КОАКСИАЛЬНЫМ ТРУБАМ	КОД	РОЗНИЧНАЯ ЦЕНА	КОЛ-ВО
AVS 75	Регулятор контура со смесительным трехходовым клапаном	KHG 714113910	317,64 €	1 шт
QAD 36	Накладной датчик температуры	KHG 714078910	29,15 €	1 шт
QAC 34	Датчик уличной температуры	KHG 714072811	28,60 €	1 шт
RT	Комнатный механический термостат	KHG 714086910	15,86 €	1 шт
	Комнатный механический термостат SIEMENS	KHG 714062810	31,90 €	
	Комнатный программируемый недельный термостат	KHG 714086710	88,95 €	
MV	Смесительный клапан, резьба G 1/2"	KHG 714078610	61,60 €	1 шт
	Смесительный клапан, резьба G 3/4"	KHG 714078710	68,20 €	
	Смесительный клапан, резьба G 1"	KHG 714078310	78,10 €	
	Мотор смесительного клапана	KHG 714078511	138,60 €	

ОПИСАНИЕ СХЕМЫ.

Схема для котлов серии LUNA-3 Comfort HT с независимым управлением высоко- и низкотемпературной зонами. В данной схеме применяется погодозависимое управление с отдельной настройкой климатической кривой для каждой зоны. Управление высоко температурной зоной построено на базе термостата и зонального клапан. Низкотемпературный контур выполнен в виде смесительного контура, температура в котором контролируется выносным пультом AVS 77.

УСТАНОВКА ПАРАМЕТРОВ ДЛЯ ДАННОЙ СХЕМЫ.

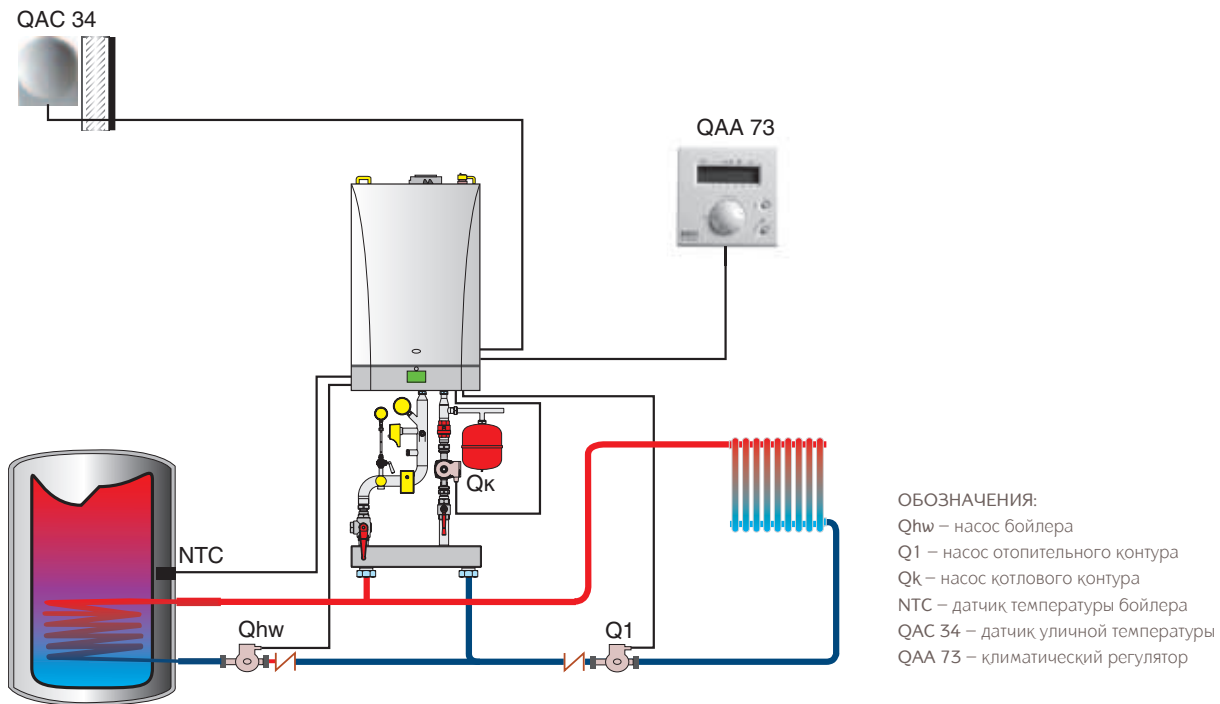
Измените следующие параметры в соответствии с таблицей. Процедура доступа описана в основной инструкции к котлу и в инструкциях соответствующих аксессуаров

На панели управления AVS 77

ПАРАМЕТР	ЗНАЧЕНИЕ
555.4	2
CH SL	Установить необходимое значение максимальной температуры низкотемп. зоны (зона AVS 77)
KReg	Установить климатическую кривую высокотемпературной зоны (зона RT)*
532	Установить климатическую кривую низкотемпературной зоны (зона AVS 77)*

* - см. параграф 30 инструкции к котлу

Схема одиночной установки котла LUNA HT Residential с бойлером ГВС и одним прямым контуром



ОБОЗНАЧЕНИЕ НА ЧЕРТЕЖЕ	АКСЕССУАРЫ ДЛЯ ПРИТОКА ВОЗДУХА И ОТВОДА ПРОДУКТОВ СГОРАНИЯ ПО КОАКСИАЛЬНЫМ ТРУБАМ	КОД	РОЗНИЧНАЯ ЦЕНА,	КОЛ-ВО
QAC 34	Датчик уличной температуры	KHG 714072811	28,60 €	1 шт
QAA 73	Климатический регулятор со встроенным датчиком комнатной температуры	KHG 714072612	189,20 €	1 шт
NTC	Датчик температуры воды в бойлере ГВС	KHG 714076810	8,25 €	1 шт

ОПИСАНИЕ СХЕМЫ.

Схема для котлов серии LUNA HT Residential (POWER HT) с управлением бойлером и высокотемпературной зоной. В данной схеме применяется погодозависимое управление с настройкой климатической кривой. Управление высокотемпературной зоной построено на базе климатического регулятора QAA73 путем установки нужной кривой и температуры в зоне.

УСТАНОВКА ПАРАМЕТРОВ ДЛЯ ДАННОЙ СХЕМЫ.

Измените следующие параметры в соответствии с таблицей. Процедура доступа описана в основной инструкции к котлу и в инструкциях соответствующих аксессуаров.

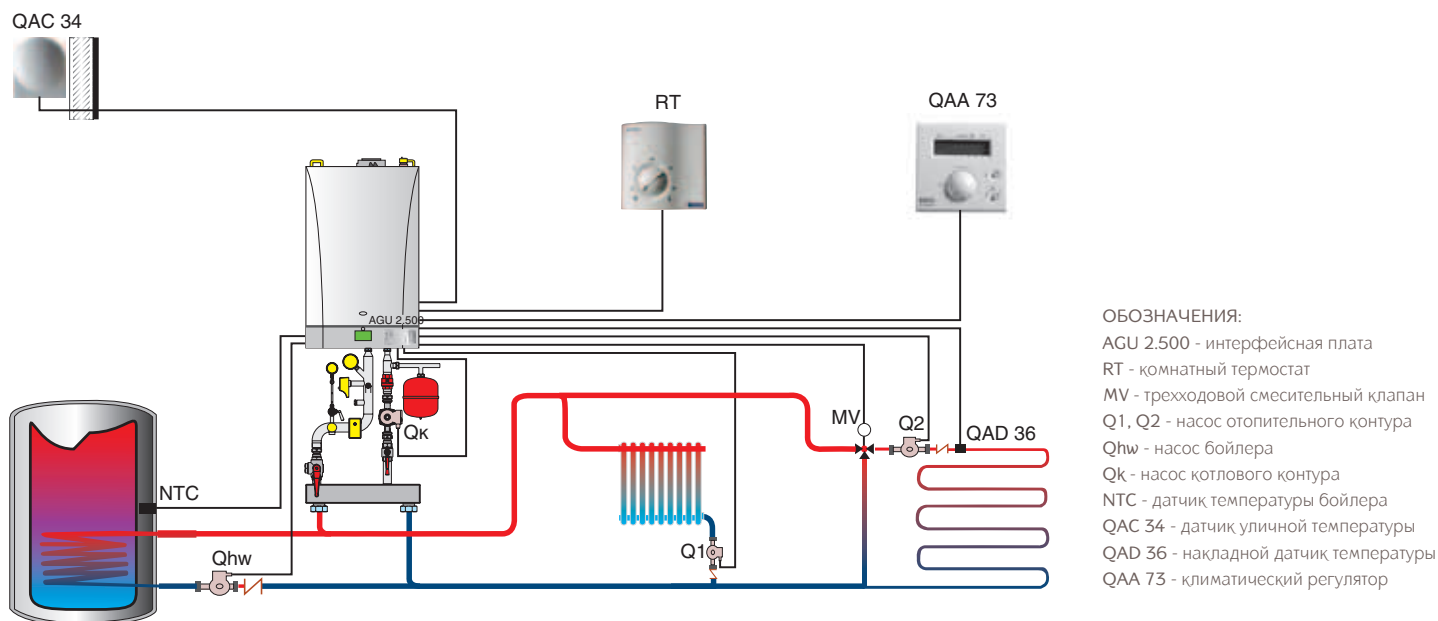
На регуляторе QAA73

ПАРАМЕТР	ЗНАЧЕНИЕ
70	Установить климатическую кривую зоны, контролируемой регулятором QAA73

На панели котла AGU 2.310

ПАРАМЕТР	ЗНАЧЕНИЕ
H532	Установить климатическую кривую вспомогательной зоны, не контролируемой регулятором QAA73

Схема одиночной установки котла LUNA HT Residential с бойлером ГВС, одним прямым и одним смесительным контуром



ОБОЗНАЧЕНИЕ НА ЧЕРТЕЖЕ	АКСЕССУАРЫ ДЛЯ ПРИТОКА ВОЗДУХА И ОТВОДА ПРОДУКТОВ СГОРАНИЯ ПО КОАКСИАЛЬНЫМ ТРУБАМ	КОД	РОЗНИЧНАЯ ЦЕНА	КОЛ-ВО
AGU 2.500	Интерфейсная плата для управления контур со смесительным трехходовым клапаном	KHG 714077913	202,40 €	1 шт
QAD 36	Накладной датчик температуры	KHG 714078910	29,15 €	1 шт
QAC 34	Датчик уличной температуры	KHG 714072811	28,60 €	1 шт
RT	Комнатный механический термостат	KHG 714086910	15,86 €	1 шт
	Комнатный механический термостат SIEMENS	KHG 714062810	31,90 €	
	Комнатный программируемый недельный термостат	KHG 714086710	88,95 €	
MV	Смесительный клапан, резьба G1/2"	KHG 714078610	61,60 €	1 шт
	Смесительный клапан, резьба G 3/4"	KHG 714078710	68,20 €	
	Смесительный клапан, резьба G1"	KHG 714078310	78,10 €	
	Мотор смесительного клапана	KHG 714078511	138,60 €	
QAA 73	Климатический регулятор со встроенным датчиком комнатной температуры	KHG 714072612	189,20 €	1 шт
NTC	Датчик температуры воды в бойлере ГВС	KHG 714076810	8,25 €	1 шт

ОПИСАНИЕ СХЕМЫ.

Схема для котлов серии LUNA HT Residential (POWER HT) с управлением бойлером и многозональной системой. В данной схеме применяется погодозависимое управление с настройкой климатической кривой отдельно для каждой зоны. Управление высокотемпературной зоной построено на базе термостата, а низкотемпературной с помощью AGU 2.500. Установка температуры в низкотемпературной зоне осуществляется с помощью климатического регулятора QAA73.

УСТАНОВКА ПАРАМЕТРОВ ДЛЯ ДАННОЙ СХЕМЫ.

Измените следующие параметры в соответствии с таблицей. Процедура доступа описана в основной инструкции к котлу и в инструкциях соответствующих аксессуаров.

На регуляторе QAA73

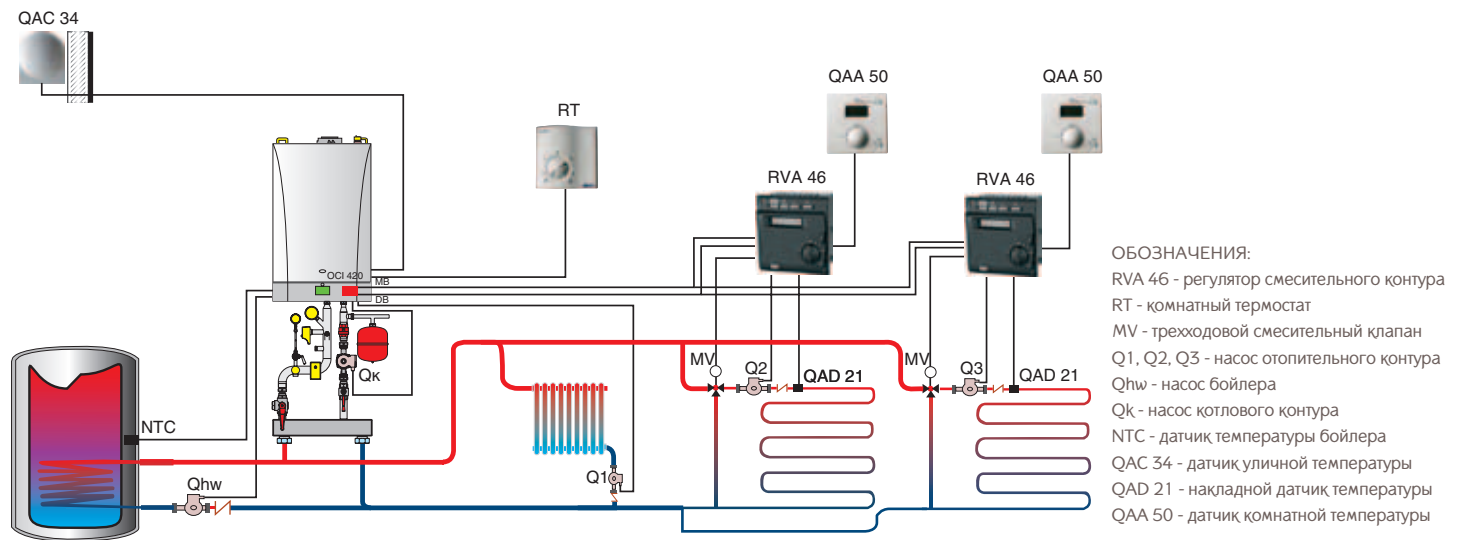
ПАРАМЕТР	ЗНАЧЕНИЕ
80	Установить значение '-.-' (не активный)
70	Установить начальную климатическую кривую низкотемпературной зоны (зона QAA73)

На панели котла AGU 2.310

ПАРАМЕТР	ЗНАЧЕНИЕ
H507	Задать максимальную температуру в соответствии с системой
H532	Установить климатическую кривую высокотемпературной зоны (зона RT)
H552	51 – для одноконтурных котлов с внешним бойлером (для данной схемы) 54 – для двухконтурных котлов с проточным теплообменником
H553	12
H615	0
H632	00001111*

* - Двоичный параметр. Биты могут принимать только значения 0 или 1, всего их восемь. Отсчет идет справа налево, как по маске снизу: b7 b6 b5 b4 b3 b2 b1 b0. Например, в параметре H632 = 00001111 бит b0 = 1, а b4 = 0.

Схема одиночной установки котла LUNA HT Residential с бойлером ГВС, одним прямым и двумя смесительными контурами



ОБОЗНАЧЕНИЕ НА ЧЕРТЕЖЕ	АКСЕССУАРЫ ДЛЯ ПРИТОКА ВОЗДУХА И ОТВОДА ПРОДУКТОВ СГОРАНИЯ ПО КОАКСИАЛЬНЫМ ТРУБАМ	КОД ЗАКАЗА	РОЗНИЧНАЯ ЦЕНА, ЕВРО	КОЛ-ВО
RVA 46	Регулятор контура со смесительным трехходовым клапаном	KHG 714078112	440,00 €	2 шт
OCI 420	Интерфейсная плата для подключения RVA 46 или RVA 47	KHG 714078013	83,60 €	1 шт
QAC 34	Датчик уличной температуры	KHG 714072811	28,60 €	1 шт
RT	Комнатный механический термостат	KHG 714086910	15,86 €	1 шт
	Комнатный механический термостат SIEMENS	KHG 714062810	31,90 €	
	Комнатный программируемый недельный термостат	KHG 714086710	88,95 €	
MV	Смесительный клапан, резьба G1/2"	KHG 714078610	61,60 €	2 шт
	Смесительный клапан, резьба G 3/4"	KHG 714078710	68,20 €	
	Смесительный клапан, резьба G1"	KHG 714078310	78,10 €	
	Мотор смесительного клапана	KHG 714078511	138,60 €	
QAA 50	Датчик комнатной температуры	KHG 714078410	95,70 €	2 шт
NTC	Датчик температуры воды в бойлере ГВС	KHG 714076810	8,25 €	1 шт

ОПИСАНИЕ СХЕМЫ.

Схема для котлов серии LUNA HT Residential (POWER HT) с управлением бойлером, высокотемпературной зоной и независимым управлением нескольких низкотемпературных зон. В данной схеме применяется погодозависимое управление с настройкой климатической кривой для каждой зоной. Управление высоко температурной зоной построено на базе климатического регулятора термостата. Управление каждой низкотемпературной зоной осуществляется регулятором RVA46, подключенным к общей шине. Шина подключена к котлу через коммуникационный интерфейс OCI 420.

УСТАНОВКА ПАРАМЕТРОВ ДЛЯ ДАННОЙ СХЕМЫ.

Измените следующие параметры в соответствии с таблицей. Процедура доступа описана в основной инструкции к котлу и в инструкциях соответствующих аксессуаров.

На панели управления котла AGU 2.310

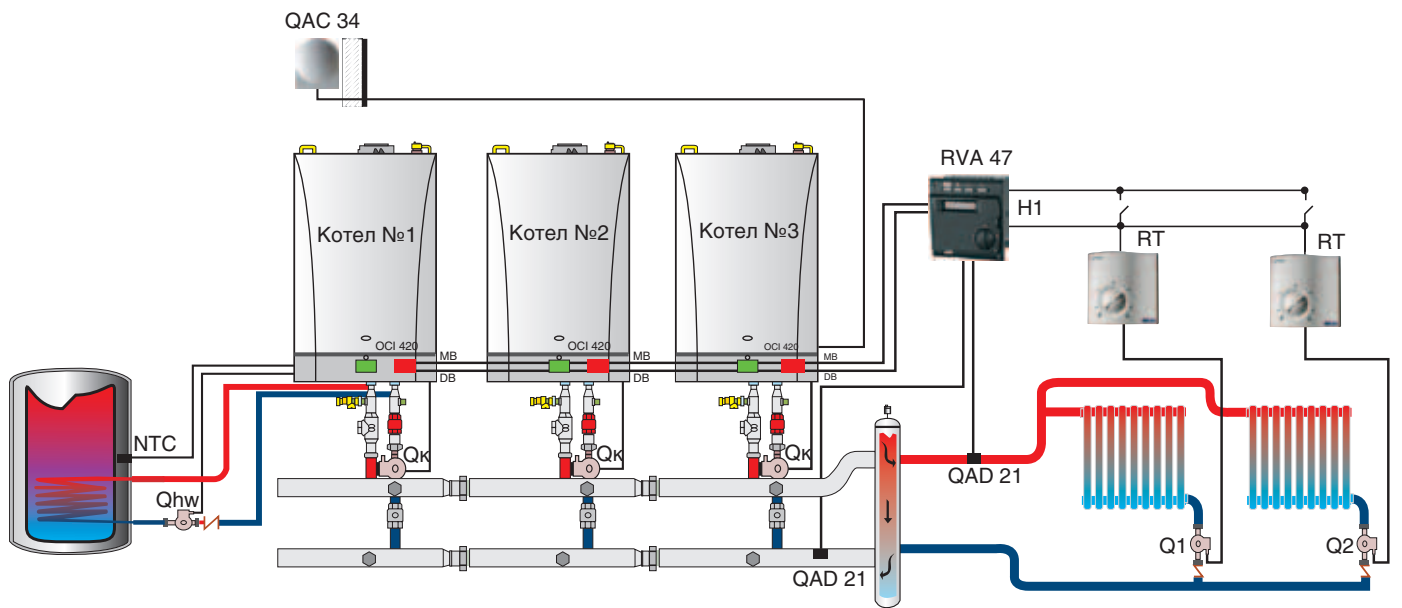
ПАРАМЕТР	ЗНАЧЕНИЕ
H604	00010001*
H552	70 – если бойлер есть (для данной схемы); 38 – если нет бойлера ГВС
KReg	Установить климатическую кривую высокотемпературной зоны (зона RT)*
H532	Установить климатическую кривую низкотемпературной зоны (зона AVS 77)*
H632	00001100 (для данной схемы); 00000100 – при подключение бойлера непосредственно к котлу

* - Двоичный параметр. Биты могут принимать только значения 0 или 1, всего их восемь. Отсчет идет справа налево, как по маске снизу: b7 b6 b5 b4 b3 b2 b1 b0. Например, в параметре H632 = 00001100 бит b0 = 0, а b3 = 1.

На регуляторе RVA46 – один из регуляторов устанавливается как «мастер», последующие как «подчиненный»

ПАРАМЕТР	ЗНАЧЕНИЕ
85	2 – для регулятора «мастер»; 3, 4, 5 и т.д. – для подчиненных регуляторов
87	3 – для регулятора «мастер»; 1 – для подчиненных регуляторов
96	0 – с датчиком QAA50 (для данной схемы); 1 – с комнатным термостатом
98	1 – с датчиком QAA50 (для данной схемы); 0 – с комнатным термостатом
17	Установить климатическую кривую низкотемпературной зоны (зоны RVA46), если нет QAA50

Схема каскадной установки котлов LUNA HT Residential с бойлером ГВС и двумя прямыми контурами



- ОБОЗНАЧЕНИЯ:
- RVA 47 – каскадный регулятор
 - OCI 420 – интерфейсная плата для подключения RVA 46 или RVA 47
 - RT – комнатный термостат
 - MV – трехходовой смесительный клапан
 - Q1, Q2 – насос отопительного контура
 - Qhw – насос бойлера
 - Qk – насос котлового контура
 - NTC – датчик температуры бойлера
 - QAC 34 – датчик уличной температуры
 - QAD 21 – накладной датчик температуры

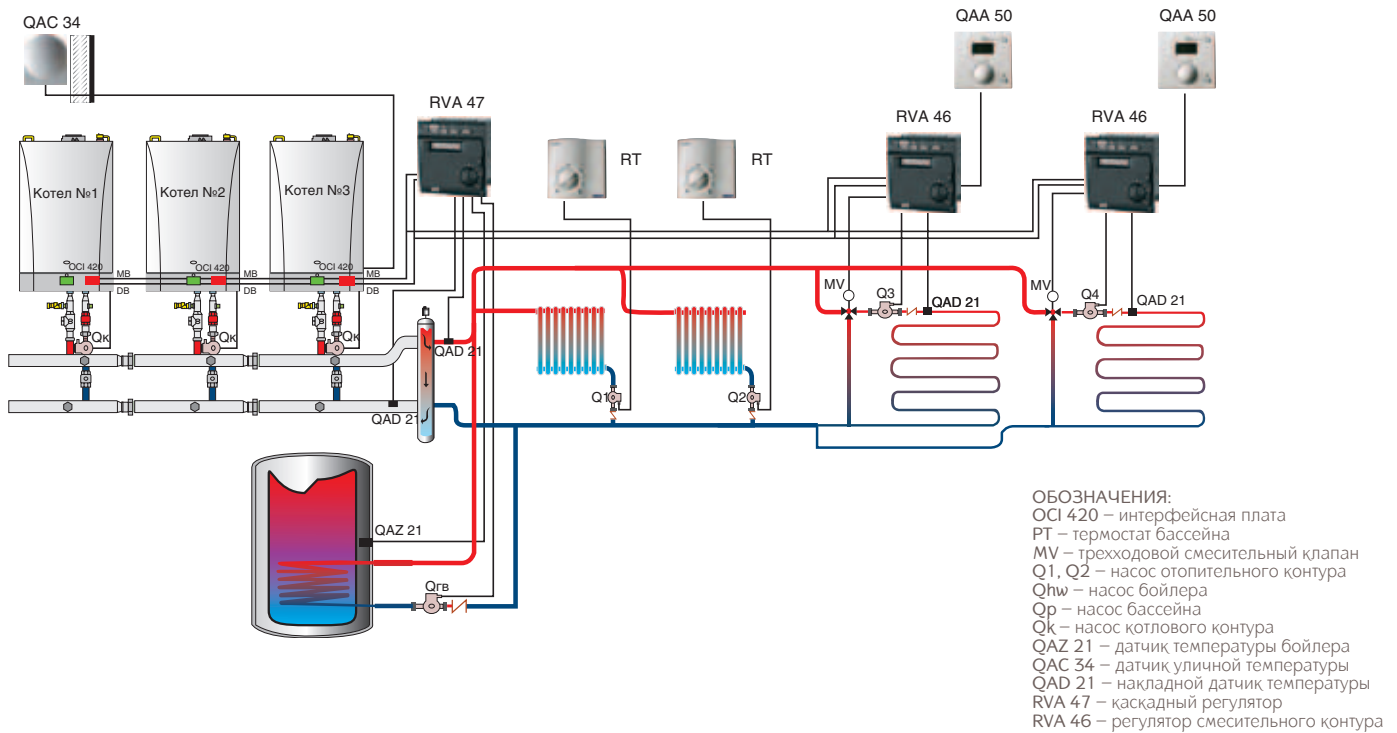
ОБОЗНАЧЕНИЕ НА ЧЕРТЕЖЕ	АКСЕССУАРЫ ДЛЯ ПРИТОКА ВОЗДУХА И ОТВОДА ПРОДУКТОВ СГОРАНИЯ ПО КОАКСИАЛЬНЫМ ТРУБАМ	КОД	РОЗНИЧНАЯ ЦЕНА,	КОЛ-ВО
RVA 47	Каскадный регулятор	KHG 714078212	651,20 €	1 шт
OCI 420	Интерфейсная плата для подключения RVA 46 или RVA 47	KHG 714078013	83,60 €	3 шт
QAD 21	Накладной датчик температуры	KHG 714078810	29,70 €	1 шт
QAC 34	Датчик уличной температуры	KHG 714072811	28,60 €	1 шт
RT	Комнатный механический термостат	KHG 714086910	15,86 €	2 шт
	Комнатный механический термостат SIEMENS	KHG 714062810	31,90 €	
	Комнатный программируемый недельный термостат	KHG 714086710	88,95 €	
NTC	Датчик температуры воды в бойлере ГВС	KHG 714076810	8,25 €	1 шт

ОПИСАНИЕ СХЕМЫ.

Схема для котлов серии LUNA HT Residential (POWER HT) в каскаде с регулятором RVA47, подключенным к одному из котлов бойлеру и управлением высокотемпературными зонами. В данной схеме применяется обязательное погодозависимое управление и регулирование нагрузки каскада по двум накладным датчикам QAD21, установленным на подающей и обратной линиях. Управление высокотемпературными зонами осуществляется через термостаты подключенные к зональным насосам. Бойлер управляется одним из котлов каскада. Котлы подключены к шине регулятора RVA47 через коммуникационный интерфейс OCI 420.

УСТАНОВКУ ПАРАМЕТРОВ ДЛЯ ДАННОЙ СХЕМЫ СМОТРИ НА СТР. 44

Схема каскадной установки котлов LUNA HT Residential с бойлером ГВС, двумя прямыми и двумя смесительными контурами



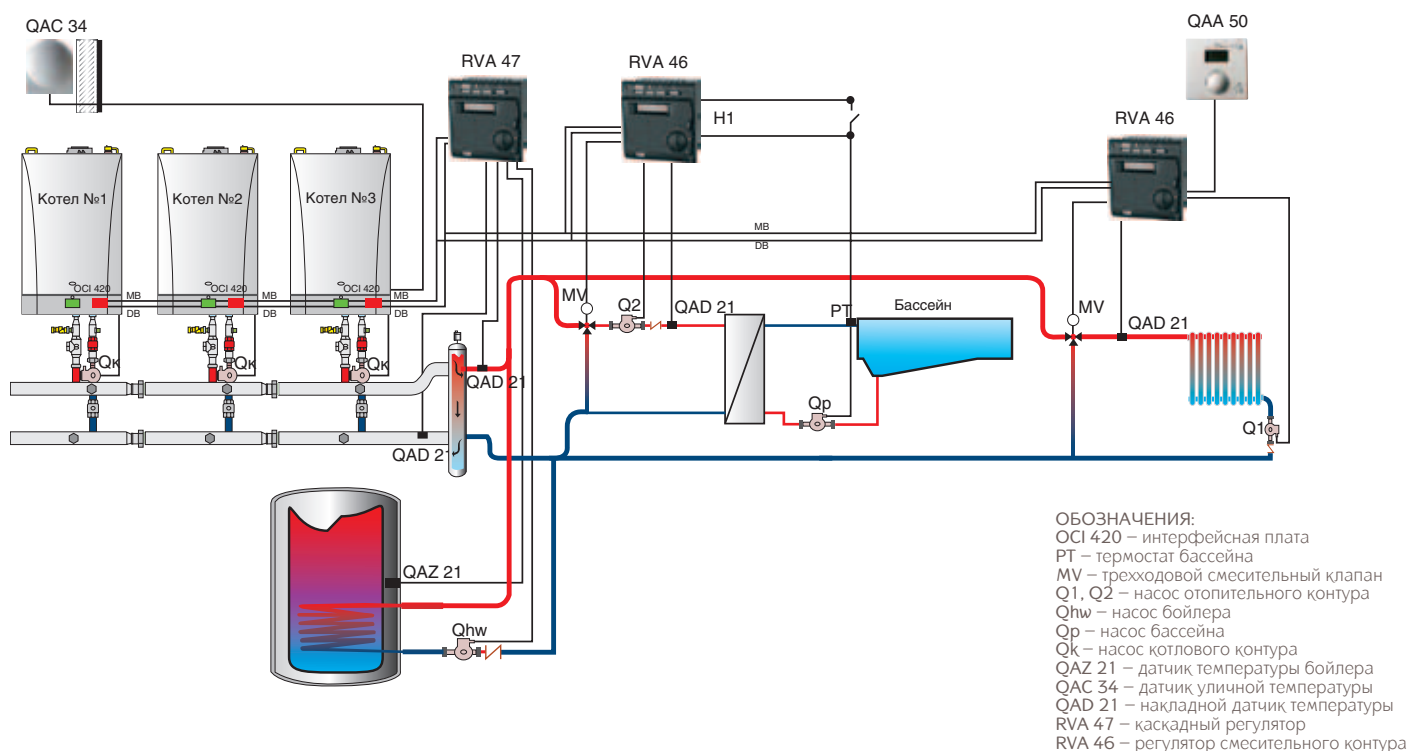
ОБОЗНАЧЕНИЕ НА ЧЕРТЕЖЕ	АКСЕССУАРЫ ДЛЯ ПРИТОКА ВОЗДУХА И ОТВОДА ПРОДУКТОВ СГОРАНИЯ ПО КОАКСИАЛЬНЫМ ТРУБАМ	КОД	РОЗНИЧНАЯ ЦЕНА,	КОЛ-ВО
RVA 47	Каскадный регулятор	KHG 714078212	651,20 €	1 шт
RVA 46	Регулятор контура со смесительным трехходовым клапаном	KHG 714078112	440,00 €	2 шт
OCI 420	Интерфейсная плата для подключения RVA 46 или RVA 47	KHG 714078013	83,60 €	3 шт
QAD 21	Накладной датчик температуры	KHG 714078810	29,70 €	1 шт
QAC 34	Датчик уличной температуры	KHG 714072811	28,60 €	1 шт
MV	Смесительный клапан, резьба G1/2"	KHG 714078610	61,60 €	2 шт
	Смесительный клапан, резьба G 3/4"	KHG 714078710	68,20 €	
	Смесительный клапан, резьба G 1"	KHG 714078310	78,10 €	
	Мотор смесительного клапана	KHG 714078511	138,60 €	
RT	Комнатный механический термостат	KHG 714086910	15,86 €	2 шт
	Комнатный механический термостат SIEMENS	KHG 714062810	31,90 €	
	Комнатный программируемый недельный термостат	KHG 714086710	88,95 €	
QAA 50	Датчик комнатной температуры	KHG 714078410	95,70 €	2 шт
QAZ 21	Датчик температуры воды в бойлере ГВС	KHG 714079010	19,80 €	1 шт

ОПИСАНИЕ СХЕМЫ.

Схема для котлов серии LUNA HT Residential (POWER HT) в каскаде с регулятором RVA47, подключенным к одному из котлов бойлеру, управлением высокотемпературными зонами и независимым управлением от RVA 46 двумя низкотемпературными зонами. В данной схеме применяется обязательное погодозависимое управление и регулирование нагрузки каскада по двум накладным датчикам QAD21, установленным на подающей и обратной линиях. Управление высокотемпературными зонами осуществляется через термостаты подключенные к зональным насосам. Бойлер управляется непосредственно с регулятора RVA47. Управление каждой низкотемпературной зоной осуществляется регулятором RVA46, подключенным к общей шине. Котлы подключены к шине регулятора RVA47 через коммуникационный интерфейс OCI 420.

УСТАНОВКУ ПАРАМЕТРОВ ДЛЯ ДАННОЙ СХЕМЫ СМОТРИ НА СТР. 44

Схема каскадной установки котлов LUNA HT Residential с бойлером ГВС, одним смесительным контуром и контуром подогрева бассейна



ОБОЗНАЧЕНИЕ НА ЧЕРТЕЖЕ	АКСЕССУАРЫ ДЛЯ ПРИТОКА ВОЗДУХА И ОТВОДА ПРОДУКТОВ СГОРАНИЯ ПО КОАКСИАЛЬНЫМ ТРУБАМ	КОД	РОЗНИЧНАЯ ЦЕНА,	КОЛ-ВО
RVA 47	Каскадный регулятор	КНГ 714078212	651,20 €	1 шт
RVA 46	Регулятор контура со смесительным трехходовым клапаном	КНГ 714078112	440,00 €	2 шт
OCI 420	Интерфейсная плата для подключения RVA 46 или RVA 47	КНГ 714078013	83,60 €	3 шт
QAD 21	Накладной датчик температуры	КНГ 714078810	29,70 €	1 шт
QAC 34	Датчик уличной температуры	КНГ 714072811	28,60 €	1 шт
MV	Смесительный клапан, резьба G1/2"	КНГ 714078610	61,60 €	2 шт
	Смесительный клапан, резьба G 3/4"	КНГ 714078710	68,20 €	
	Смесительный клапан, резьба G1"	КНГ 714078310	78,10 €	
	Мотор смесительного клапана	КНГ 714078511	138,60 €	
QAA 50	Датчик комнатной температуры	КНГ 714078410	95,70 €	1 шт
QAZ 21	Датчик температуры воды в бойлере ГВС	КНГ 714079010	19,80 €	1 шт

ОПИСАНИЕ СХЕМЫ.

Схема для котлов серии LUNA HT Residential (POWER HT) в каскаде с регулятором RVA47, управлением бассейном от RVA46, управлением от RVA 46 низкотемпературной зоной. В данной схеме применяется обязательное погодозависимое управление и регулирование нагрузки каскада по двум накладным датчикам QAD21, установленным на подающей и обратной линиях. Бассейн управляется от регулятора RVA46. Поддержание температуры в бассейне осуществляется по термостату бассейна, подсоединенному к цепи насоса бассейна и управляющего входа H1 регулятора. Управление низкотемпературной зоной осуществляется регулятором RVA46, подключенным к общей шине. Котлы подключены к шине регулятора RVA47 через коммуникационный интерфейс OCI 420.

УСТАНОВКУ ПАРАМЕТРОВ ДЛЯ ДАННОЙ СХЕМЫ СМОТРИ НА СТР. 44

Установка параметров для каскадных схем

УСТАНОВКА ПАРАМЕТРОВ ДЛЯ СХЕМЫ НА СТР. 41

Измените следующие параметры в соответствии с таблицей. Процедура доступа описана в основной инструкции к котлу и в инструкциях соответствующих аксессуаров.

На панели управления котла AGU 2.310

ПАРАМЕТР	ЗНАЧЕНИЕ
H605	2 – котел №1 (обязательно этот адрес при прямом подключении бойлера) 3 – котел №2 4 – котел №3
H604*	00010001
H552	81 – для котла №1 к которому подключен бойлер 80 – для котлов №2 и №3
H516	30
H632*	00001111

* - Двоичный параметр. Биты могут принимать только значения 0 или 1, всего их восемь. Отсчет идет справа налево, как по маске снизу: b7 b6 b5 b4 b3 b2 b1 b0. Например, в параметре H632 = 00001111 бит b0 = 1, а b4 = 0.

На регуляторе RVA47

ПАРАМЕТР	ЗНАЧЕНИЕ
170	1
173	0
140	1
148	3

УСТАНОВКА ПАРАМЕТРОВ ДЛЯ СХЕМЫ НА СТР. 42

Измените следующие параметры в соответствии с таблицей. Процедура доступа описана в основной инструкции к котлу и в инструкциях соответствующих аксессуаров.

На панели управления котла AGU 2.310

ПАРАМЕТР	ЗНАЧЕНИЕ
H605	2 – котел №1 3 – котел №2 4 – котел №3
H606	0
H604*	00010001
H552	81 – для котла №1 к которому подключен бойлер 80 – для котлов №2 и №3
H516	30
H632*	00001111

На регуляторе RVA47

ПАРАМЕТР	ЗНАЧЕНИЕ
170	1
173	0
140	1
148	3
141	0
145	0
95	2

На регуляторе RVA46

ПАРАМЕТР	ЗНАЧЕНИЕ
86	1 – для обоих регуляторов
85	1 – первый RVA46 2 – второй RVA46

* - Двоичный параметр. Биты могут принимать только значения 0 или 1, всего их восемь. Отсчет идет справа налево, как по маске снизу: b7 b6 b5 b4 b3 b2 b1 b0. Например, в параметре H632 = 00001111 бит b0 = 1, а b4 = 0.

УСТАНОВКА ПАРАМЕТРОВ ДЛЯ СХЕМЫ НА СТР. 43

Измените следующие параметры в соответствии с таблицей. Процедура доступа описана в основной инструкции к котлу и в инструкциях соответствующих аксессуаров.

На панели управления котла AGU 2.310

ПАРАМЕТР	ЗНАЧЕНИЕ
H605	2 – котел №1 3 – котел №2 4 – котел №3
H606	0
H604*	00010001
H552	81 – для котла №1 к которому подключен бойлер 80 – для котлов №2 и №3
H516	30
H632*	00001111

На регуляторе RVA47

ПАРАМЕТР	ЗНАЧЕНИЕ
170	1
173	0
140	1
148	3
141	0
145	0
95	2

На регуляторе RVA46

ПАРАМЕТР	ЗНАЧЕНИЕ
86	1 – для обоих регуляторов
85	1 – первый RVA46 2 – второй RVA46
96	1 – первый RVA46 управляющий бассейном 0 – второй RVA46 управляющий
98	0 – первый RVA46 управляющий бассейном 1 – второй RVA46 управляющий

* - Двоичный параметр. Биты могут принимать только значения 0 или 1, всего их восемь. Отсчет идет справа налево, как по маске снизу: b7 b6 b5 b4 b3 b2 b1 b0. Например, в параметре H632 = 00001111 бит b0 = 1, а b4 = 0.

Предельные (наихудшие) значения CO и NO_x в отходящих газах

Условия:

Для котлов с открытой камерой сгорания - дымоход длиной 1 м.

Для котлов с закрытой камерой сгорания - тип установки C12, коаксиальная труба максим. длины (5 м или 4 м).

Температура воды: 80/60°C

СЕРИИ КОТЛОВ	МОДЕЛИ КОТЛОВ	CO (МГ/КВТЧ)		NO _x (МГ/КВТЧ)		КЛАСС NO _x
		При макс. мощности	При мин. мощности	При макс. мощности	При мин. мощности	
Luna-3 Comfort HT PRIME HT	280	73,3	1,5	40,4	18,6	5
	330	70,5	1,5	35,9	16,2	5
	1.120	34,3	1,5	34	10,4	5
	1.240	73,3	1,5	40,4	18,6	5
	1.280	70,5	1,5	35,9	16,2	5
LUNA HT Residential	1.450	96,1	4,5	48,6	34,4	5
	1.550	94,6	8,9	43,2	29,5	5
	1.650	104,2	1,5	59,5	42,7	5
	1.850	86,5	1,5	41,7	34,1	5
	1.990	83,6	1,5	43,8	30,2	5
	1.1000	83,6	1,5	43,8	30,2	5
Nuvola-3 Comfort HT	240	73,9	1,5	24,7	18,5	5
	330	64,5	1,5	32,4	19,2	5
Power HT	1.450	93,4	1,5	30,1	22,1	5
	1.650	119,5	1,5	42,1	22,7	5
	1.850	109	8,7	33	39,6	5
	1.1000	116,1	17,3	43,9	32,9	5
	1.1200	78,8	1,5	37,4	27	5
	1.1500	87,4	1,5	34,1	29,9	5

Уровень звуковой мощности в котлах BAXI

МОДЕЛЬ		УРОВЕНЬ ЗВУКОВОЙ МОЩНОСТИ ПРИ МАКС. МОЩНОСТИ, дБ		УРОВЕНЬ ЗВУКОВОЙ МОЩНОСТИ ПРИ МИН. МОЩНОСТИ, дБ	
Luna-3 Comfort HT PRIME HT	280	50,5		42,7	
	330	51,9		43,6	
	1.120	53,1		42,9	
	1.240	50,5		42,7	
	1.280	51,9		43,6	
NUVOLA3 Comfort HT	240	52,3		41,7	
	330	53		40	
LUNA HT Residential	1.450	62,1		42,1	
	1.550	61,9		39,1	
	1.650	60,6		40	
	1.850	57,4		41,5	
	1.990	60,8		41,7	
	1.1000	60,8		41,7	
POWER HT	1.450	62,1		42,1	
	1.650	60,6		40	
	1.850	57,4		41,5	
	1.1000	60,8		41,7	
	1.1200	61		41,8	
	1.1500	61,3		41,8	



Барнаул

Для теплоснабжения двух подъездов жилого 7-этажного дома созданы две крышные котельные на базе конденсационных котлов BAXI серии LUNA HT Residential, установленных в каскад. Мощность каждой котельной - 355 кВт.

Использование конденсационных котлов было обусловлено ограничением веса котельной на крышные перекрытия здания.

Улан-Удэ

Блочная котельная на базе 8 настенных конденсационных котлов LUNA HT Residential мощностью 100 кВт смонтирована для теплоснабжения школы. Контейнер, где расположены котлы, полностью изготовлен компанией "Котлосервис".

Место установки г. Улан-Удэ в Прибайкальской зоне, которой присвоен статус экологически чистой, что обусловило применение конденсационных котлов с малыми выбросами загрязняющих веществ. Используемое топливо - сжиженный газ.

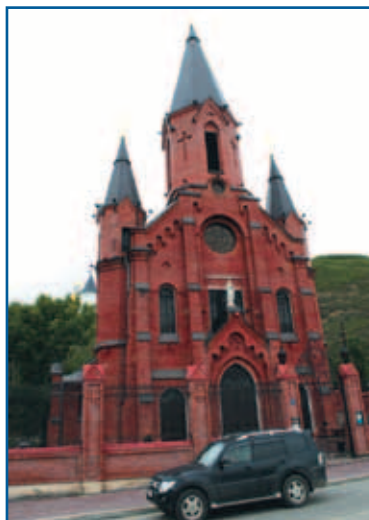


Лабинск

Котельная в отдельном помещении на базе 2 настенных конденсационных котлов LUNA HT Residential мощностью 45 кВт и одного бойлера ГВС объемом 500 л. Сделана для нужд меховой фабрики в г. Лабинске. Яркой особенностью котельной является работа в низкотемпературном тепловом режиме с увеличенным количеством радиаторов, что позволяет в полной мере эксплуатировать котлы в конденсационном режиме и максимально экономить газ.

Тобольск

Для теплоснабжения католического костела используется блочная котельная на базе конденсационных котлов BAXI серии POWER HT, установленных в каскад. Мощность котельной - 170 кВт. Использование конденсационных котлов было обусловлено их малым весом и небольшими габаритами для создания мобильной котельной.



Чебоксары

Каскадная котельная на базе 6 настенных конденсационных котлов LUNA HT Residential мощностью 85 кВт сделана для теплоснабжения 33-х квартирного 7-ми этажного жилого дома. Контейнер, в котором расположены котлы, ранее занимали напольные котлы нижегородского производства с дутьевыми горелками. Место установки: Республика Чувашия, г. Чебоксары. Используемое топливо - природный газ. Экономия по затратам на газ в контрольный период составила 30%.



Геленджик

Для теплоснабжения гостиницы и ресторана используется два настенных котла LUNA HT Residential 1.650. Каскадом и модуляцией мощности управляет регулятор RVA47, используется погодозависимая автоматика. Для снабжения горячей водой предусмотрены группа накопительных бойлеров ГВС, подключенные после гидравлического разделителя. Дымоудаление выполнено индивидуально от каждого котла с помощью коаксиальных труб.

Брянск

Для теплоснабжения производственного помещения используется встроенная каскадная котельная мощностью 500 кВт на базе 5 настенных конденсационных котлов LUNA HT Residential 1.1000. Для снабжения душевых горячей водой предусмотрен бойлер, подключенный к одному из котлов каскада. Модуляцией мощности управляет регулятор RVA47, используется погодозависимая автоматика. Котельная оборудована современными системами диспетчеризации, пожарной безопасности и датчиками контроля метана и угарного газа.



Нальчик

Пристроенная котельная на базе 8 напольных конденсационных котлов POWER HT 1.1500 имеет суммарную мощность 1.200 кВт и сделана для теплоснабжения спортивного комплекса «Гладиатор». Котлы установлены в два ряда по 4 штуки и подключены в общие коллектора, а далее через гидравлическую стрелку к системе теплоснабжения. Котлы управляются единым блоком каскадной автоматики – RVA 47. Для нужд горячей водоснабжения установлено 3 бойлера по 300 литров.

РЕГИОНАЛЬНЫЕ ПРЕДСТАВИТЕЛЬСТВА BAXI:

Волгоград

тел./факс: +7 (8442) 98-51-92
моб. тел.: +7 (917) 841-92-00
E-mail: volgograd@baxi.ru

Воронеж

моб. тел.: +7 (910) 289-71-81
E-mail: voronezh@baxi.ru

Екатеринбург

тел./факс: +7 (343) 222-20-75
моб. тел.: +7 (922) 140-29-04
моб. тел.: +7 (922) 152-15-31
E-mail: ekat@baxi.ru

Казань

тел./факс: +7 (843) 515-15-52
моб. тел.: +7 (919) 644-33-55
E-mail: kazan@baxi.ru

Краснодар

тел./факс: +7 (861) 243-13-61
моб. тел.: +7 (918) 957-62-95
E-mail: krasnodar@baxi.ru

Нижний Новгород

тел./факс: +7 (831) 276-73-79
моб. тел.: +7 (910) 389-29-92
тел./факс: +7 (831) 215-96-89
моб. тел.: +7 (910) 101-88-06
E-mail: volga@baxi.ru

Новосибирск

тел./факс: +7 (383) 306-15-01
моб. тел.: +7 (923) 152-84-52
E-mail: sibir@baxi.ru

Ростов-на-Дону

344090, г. Ростов-на-Дону,
ул. Доватора, 185А
тел./факс: +7 (863) 219-04-66
+7 (863) 236-47-51
моб. тел.: +7 (928) 109-98-34
моб. тел.: +7 (928) 904-86-16
E-mail: rostov@baxi.ru

Санкт-Петербург

тел./факс: +7 (812) 490-26-75
моб. тел.: +7 (911) 926-32-26
тел./факс: +7 (812) 924-00-47
моб. тел.: +7 (911) 924-00-47
E-mail: piter@baxi.ru

Самара

тел./факс: +7 (846) 230-03-17
моб. тел.: +7 (927) 729-14-08
E-mail: samara@baxi.ru

Ставрополь

моб. тел.: +7 (928) 635-61-35
E-mail: stavropol@baxi.ru

Уфа

тел./факс: +7 (347) 246-09-03
моб. тел.: +7 (917) 499-47-42
E-mail: ufa@baxi.ru

Ярославль

моб. тел.: +7 (980) 740-44-04
E-mail: yaroslavl@baxi.ru



КАЧЕСТВО, БЕЗОПАСНОСТЬ, ЭКОЛОГИЧНОСТЬ

являются стратегическими
целями компании BAXI,
а полученные сертификаты
(ISO 9001, 14001, OHSAS 18001)
обеспечивают соответствие
определенным нормам и правилам.



BAXI

Представительство в РФ
Россия, 129164, Москва, Зубарев переулок, 15/1
Бизнес-центр «Чайка Плаза», офис 309
Тел.: (495) 921-39-14, 733-95-82 / 83 / 84
Факс: (495) 733-95-85

Техническая поддержка:
8-800-555-17-18 (звонок по России бесплатный)
8-495-221-32-86 (звонок по Москве бесплатный)

E-mail: baxi@baxi.ru
www.baxi.ru

Компания, постоянно работая над совершенствованием своей продукции, оставляет за собой право без предварительного уведомления вносить необходимые технические изменения в свою продукцию.

