

ТЕХНИЧЕСКОЕ РУКОВОДСТВО

HELIX GI 500

ГАЗОВАЯ ГОРЕЛКА СОДЕРЖАНИЕ

- 1 Общая информация
- 2 Характеристики
- 3 Рекомендации
- 4 Монтаж горелки на котел
- 5 Подсоединение к газовой схеме
- 6 Электрические соединения
- 7 Ввод в эксплуатацию
- 8 Регулировка газового вентиля
- 9 Активный блок **LMG 21**
- 10 Неисправности работы
- 11 Кабельная схема
- 12 Ежегодное техническое обслуживание
- 13 Устранение неисправностей
- 14 Перечень запасных частей
- 15 Изображение внутренней части

Réf. : BA - 10743 - RU - 3 - 05 / 02

BAHI

НОРМАТИВНЫЕ УСЛОВИЯ ПО УСТАНОВКЕ

Эти нормативы относятся к зданиям, в которых установлены аппараты.

Нормативные условия по установке и техническому обслуживанию аппаратуры в жилых зданиях:

Установка и техническое обслуживание должны проводиться квалифицированным персоналом в соответствии с действующими нормативными положениями и правилами работы, а именно :

- *Постановление от 2 августа 1977*

Технические правила и правила безопасности, применимые к установкам с горючим газом и жидкими углеводородами, расположенным внутри жилых зданий и подсобных помещений.

- *Нормы DTU P 45-204*

Газовые установки (бывший DTU №° 61-1 - Газовая установка - апрель 1982 + дополнение №° 1 - июль 1984).

- *Санитарные требования*

- *Нормы NF C 15-100*

Электрические установки низкого напряжения - Правила.

Нормативные условия по установке в учреждениях, работающих с посетителями :

Установка и обслуживание аппарата должны проводиться в соответствии с действующими нормативными положениями и правилами работы, а именно :

- правила противопожарной безопасности и против возникновения паники в учреждениях, работающих с посетителями :

a) Общие предписания:

* для всех аппаратов:

Статьи GZ (установки с использованием газа, горючих материалов и жидких углеводородов)

* в зависимости от использования аппарата:

Статьи CH (отопление, вентиляция, охлаждение, воздушное кондиционирование и производство пара и горячей канализационной воды)

Статья GC (установка плит, предназначенных для учреждений питания).

b) Особые предписания для каждого типа учреждения, работающего с посетителями (больницы, магазины, и.т.д...).

Советы до подключения

Следовать предписаниям нормативов DTU 61.1. «ГАЗОВАЯ УСТАНОВКА».

* **ВНИМАНИЕ** :В соответствии с постановлением от 28 октября 1993, которое является изменением постановления 2 августа 1977, перекрывающие краны (разъединительные части), а также все дополнительные устройства газовых устройств, установленных внутри жилых зданий или подсобных помещений, должны получить в установленном порядке одобрение Министерства промышленности (отвечающего за безопасность газовых установок). Полный перечень образцов и типов изделий можно получить в организации ATG (тел. 1-47 54 34 34). По заказу мы можем поставить утвержденные перекрывающие краны.

1 ОБЩАЯ ИНФОРМАЦИЯ

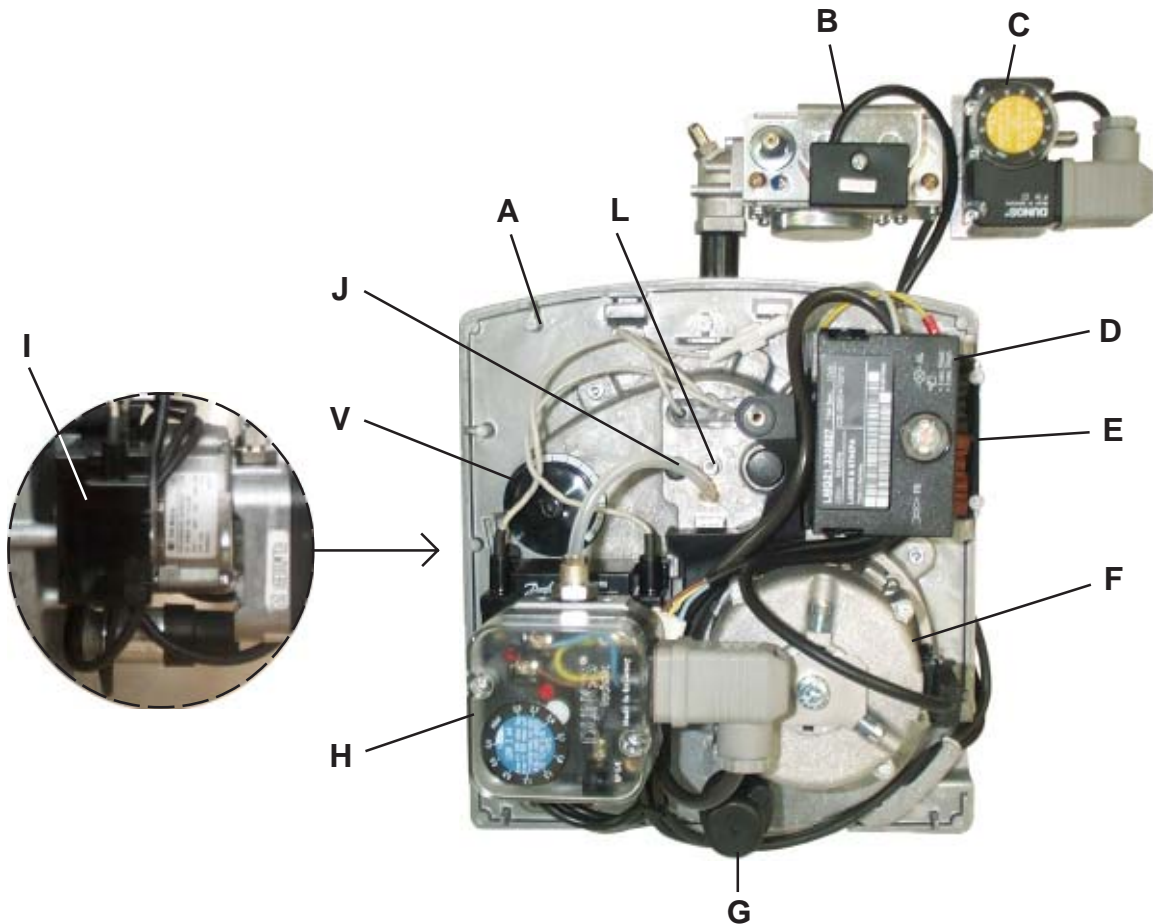
Данное оборудование соответствует следующим директивам ЕС :

- 73 / 23 Низкое напряжение,
- 89 / 336 Электромагнитная совместимость,
- 89 / 392 Машины,
- 97 / 23 Оборудование под давлением (статья 3.3)

Горелка устанавливается на передней части котла и состоит из 2-х частей :

- системы сгорания, которая находится в камере сгорания,
- системы распределения воздуха и горючего, которая находится снаружи котла и накрыта капотом.

Основные составные элементы горелки приведены в следующей таблице с указанием частей на нижеприведенной фотографии (капот снят)



Знак	Наименование	Знак	Наименование
A	Крепежный винт задней половины картера (4)	G	Конденсатор запуска электромотора
B	Газовый вентиль	H	Воздушный маностат
C	Газовый маностат	I	Электронный воспламенитель-детонатор
D	Активный блок	J	Замер давления воздуха на форсунке
E	Цоколь коробки + соединители	L	Регулировочные винты положения стабилизатора сопла
F	Электрический мотор	V	Ручка регулировки воздушной заслонки

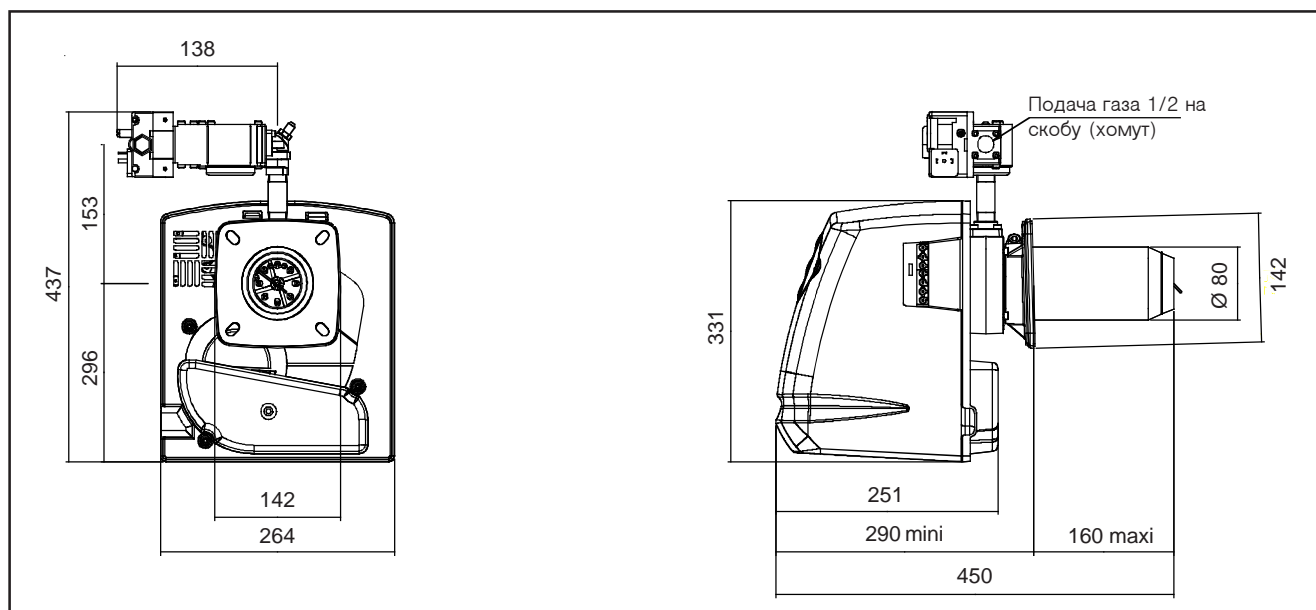
Весь блок горелки поставляется упакованным и включает в себя:

- горелку,
- пакет с аксессуарами, а именно:
 - . скоба (хомут),
 - . герметичное соединение,
 - . набор гаек, винтов, шайб,
 - . шестигранный ключ № 2 (регулировка расхода газа)
 - . шестигранный ключ № 4
 - . электросоединитель,
- пакет с документацией (руководство, данные по котельной, гарантийный документ, карта контроля качества).

(Эти два ключа позволяют включать и регулировать горелку)

2 Характеристики

2.1 Механические части



2.2 Электрические части

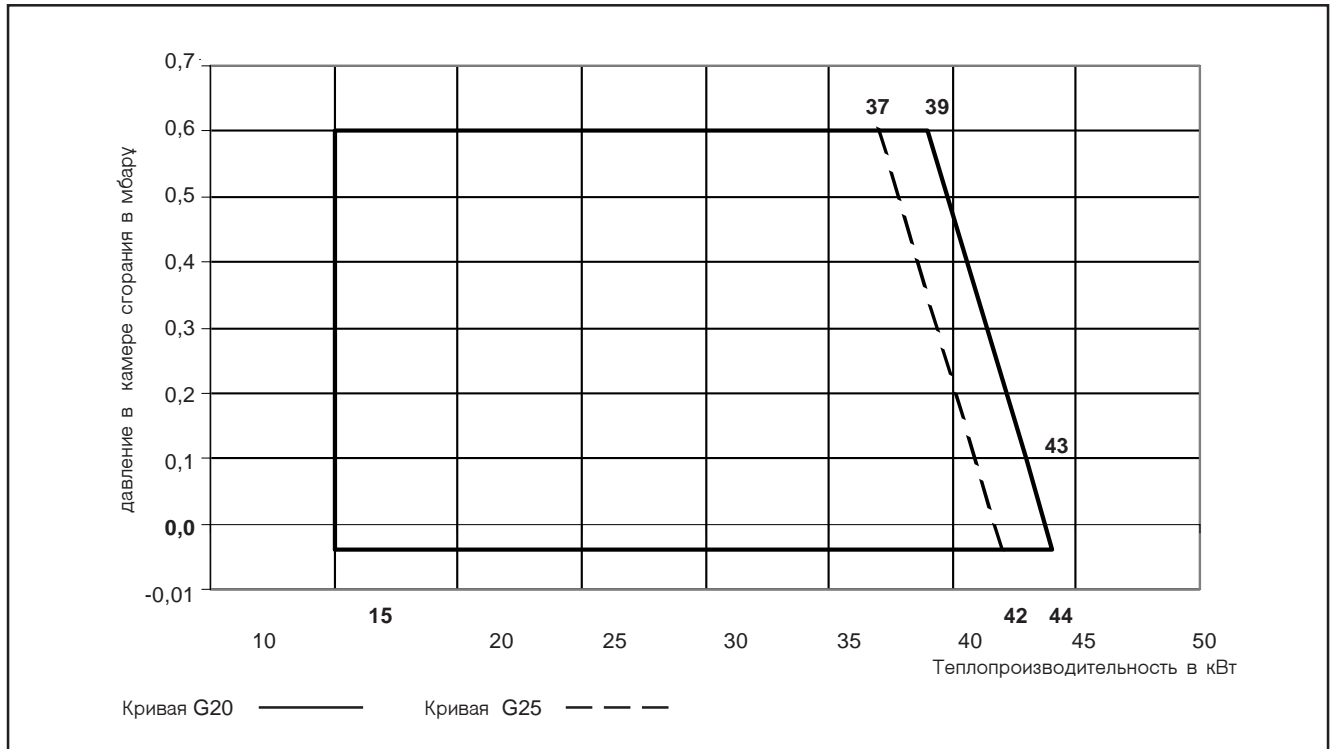
	Модуль	Мощность /расход	Номинальная жила тока	Сила тока при запуске
Мотор	EB 95 C 24/2	169 W	0,84 A	2,4 A
Электронный воспламенитель	EBI 052F0030	60 Вт	0,25 A	
Активный блок	LMG 21	12 Вт	0,05 A	
Газовый вентиль	GB LE 055 D01			
Газовый маностат	GW 50 A5			
Воздушный маностат	LGW 3 A4			

2.3 Общие части и оборудование горелки

		Модель "500 "
Номинальная теплопроизводительность - Минимальная / Максимальная (кВт)		от 15 до 44 кВт
Диапазон мощности котла (кВт)		от 13,8 до 40,5 кВт
Форсунка (трубчатая)	Природный газ	G02-64- 8 Ø 2.2
	Пропан	G02-64- 8 Ø 1.5
Мотор	FHP	EB 95 C 24/2
Турбина	FERGAS	KNA-E 133 x 52 R
Активный блок	SIEMENS	LMG 21
Электронный воспламенитель	DANFOSS	EBI 052F0030
	EICHHOFF	E 4718 / 54
Газовый вентиль	DUNGS	GB LE 055 D01
Газовый маностат	DUNGS	GW 50 A5
Маностат воздуха	DUNGS	LGW 3 A4
Напряжение /Частота		Моно 230 В 50 Гц
Мощность трансформатора разделения цепи (трансформатор не поставляется)		1000 ВА

3 Рекомендации

3.1 Кривая оборудования горелки

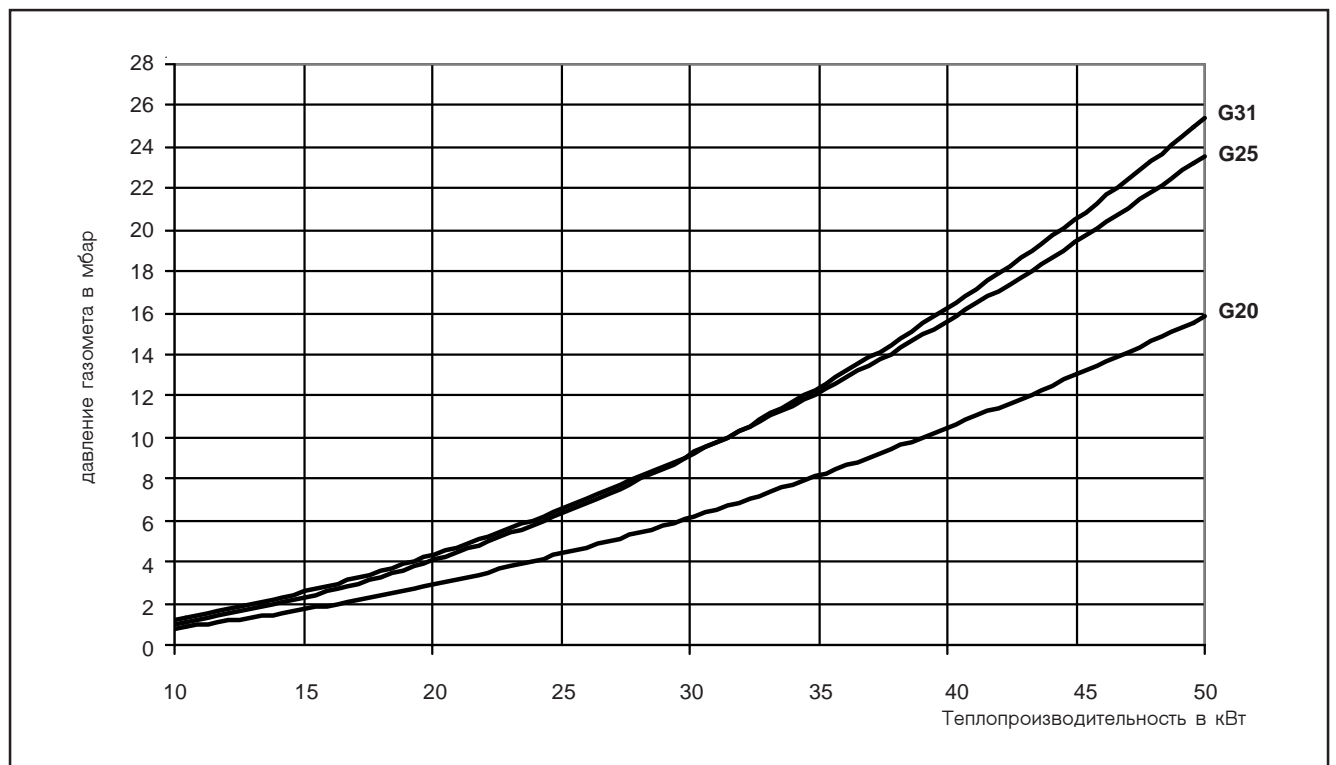


Кривые были установлены в следующих условиях:

- CO₂ 10 %,
- Высота 0м,
- Температура = 15°C,
- Атмосферное давление 1013 мбар.

Замечание : Кривые приведены в качестве ориентировочной информации. Любые точные рекомендации требуют предварительных испытаний и подгонки системы горелка-генератор.

3.2 Кривая расхода газа в зависимости от давления газомета

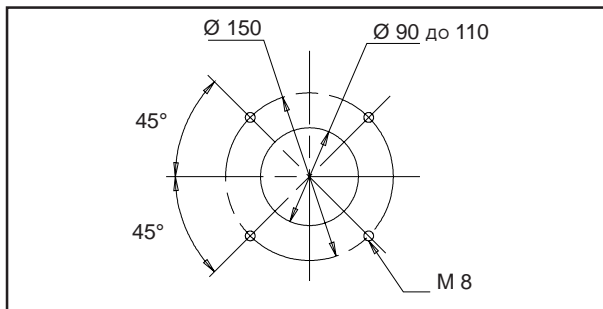


3.3 Характеристики в зависимости от газа

Стандартные условия: 15° С - 1013,25 мбар					
Класс / Группа газа			2 Н	2 L	3 P
Стандартный газ			G 20	G 25	G 31
Характеристики стандартного газа	РСІ (низшая теплота сгорания) кВт/час		9,45	8,125	24,44
	Плотность		0,555	0,612	1,55
Базовое давление в сети	Номинальное	(мбар)	20	25	37
	Минимальное	(мбар)	17	20	25
	Максимальное	(мбар)	25	30	45
Номинальный расход газа (при 15° С - 1013,25 мбар)	Мини	м ³ / час	1,59	1,85	0,61
		кг / час			1,23
	Макси	м ³ / час	4,66	5,17	1,80
		кг / час			3,60
Расход газа "счетчика" при 15° С	Мини	м ³ / час	1,56	1,80	0,59
	Макси	м ³ / час	4,57	5,04	1,74

4 Монтаж горелки на котле

4.1 Подготовка передней панели

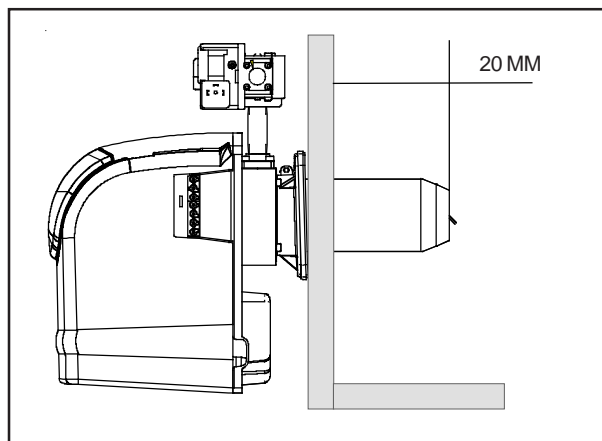


- Прodelать отверстия в панели котла в соответствии с вышеприведенным рисунком (в соответствии с нормами EN 226). Скоба принимает диаметры отверстия от 140 до 150 мм.

4.2 Монтаж горелки на котле



- Установить через заднюю часть скобы гайку $M 8$ (отверстие с пометкой Q), который находится в пакете с аксессуарами, а спереди вставьте $CHC M 8 \times 30$ - винт, снабженный шайбой $M 8$.
- Установить фиксирующую скобу горелки на переднюю панель, устанавливая герметичное соединение и соблюдая позицию "HAUT". Вставьте в отверстия с пометкой $\Upsilon 4$ винта $M 8 \times 25$, снабженные плоскими шайбами $\varnothing 8$ (пакет с аксессуарами). Вручную закрутить 4 винта (не блокировать 2 верхних винта).



- Установить горелку на котле, соблюдая стороны, которые были рекомендованы изготовителем котла для проникновения сопла (форсунки) в камеру сгорания, но оставляя приблизительно 20 мм между дверцей и окончанием патрубка (см. рисунок выше). Закрутить винт скобы (шестигранный ключ № 6), а затем 4 зажимных винта скобы на передней панели (плоский ключ № 13).
- Снять капот горелки, откручивая зажимной винт.

5 Подключение к газовой схеме

5.1 Определение системы газовых трубопроводов

Диаметр трубопровода подачи газа должен быть вычислен таким образом, чтобы потеря не превосходила:

- 1 мбар для подачи газа при 20 мбар.
- 2 мбар для подачи газа при 37 мбар.

Чтобы определить диаметр газопровода, необходимо учитывать следующие различные параметры (считая, что его диаметр никогда не бывает слишком большим):

1. общую установленную мощность, то есть число горелок,
2. давление распределения газа на уровне устройства падения давления и его РСІ (низшей теплоты сгорания),
3. проблемы на пути прохождения: изгибы, вентили и т. д.,
4. необходимо учитывать правило тысячной (части) для любых природных газов 300 мбар, а в некоторых случаях и для пропана.

Руководствоваться нашей газо войтехнической инструкцией, которая содержит всю необходимую информацию для того, чтобы провести грамотную установку. Неправильный расчет газопровода может повлечь за собой трудности при регулировке и плохую работу установок.

Газовую техническую инструкцию можно получить в наших сервисных службах технической документации. Диаметр не должен быть ниже диаметра перекрывающего крана. Тщательно проверьте герметичность прокладок и соединений. До подключения горелки необходимо удалить газы из газопровода для того, чтобы уzbавиться от воздуха и загрязнений.

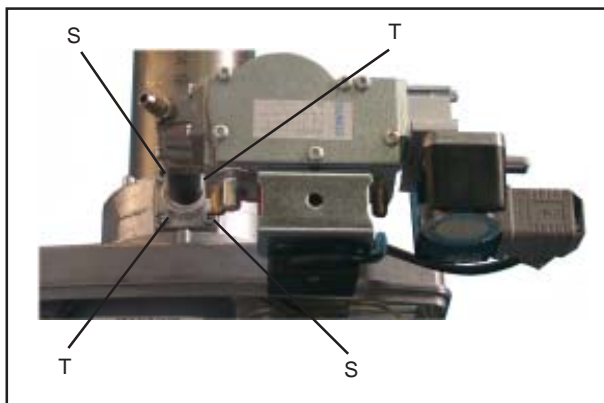
5.2 Монтаж газораспределителя

При поставке распределитель смонтирован с подводом газа направо от горелки (смотреть фото горелки на стр. 4).

В зависимости от установки газопровода распределитель сожет быть смонтирован с подводом газа слева от горелки или позади горелки. Использовать запирающий кран для создания связи между горелкой и газовой сетью.

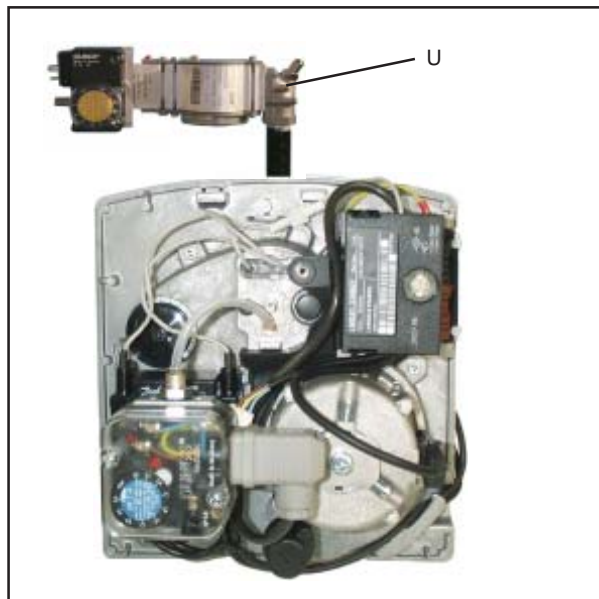
Рекомендуется установить газовый фильтр между запирающим краном и газовым клапаном (вентилем).

5.2.1 Демонтаж газораспределителя



Отвинтить винты на отметках £ и h шестигранным ключом № 4.

5.2.2 Подвод газа слева от горелки



- демонтировать газораспределитель, следуя инструкциям § 5.2.1, повернуть весь блок на пол оборота (смотреть фото выше), поднять газораспределитель.
- отвинтить 4 винта на отметке ⊖ от крепежа коленчатой скобы вентиля, сделать 1/4 оборота вентилем таким образом, чтобы регулятор давления оказался спереди, отвинтить 4 крепежных винта скобы.

Внимание: при отвинчивании 4 крепежных винтов подача газа уже не продолжается. После установки распределителя необходимо проверить герметичность соединения между коленчатой скобой и вентилем (клапаном).

5.2.3 Подвод газа через заднюю часть горелки

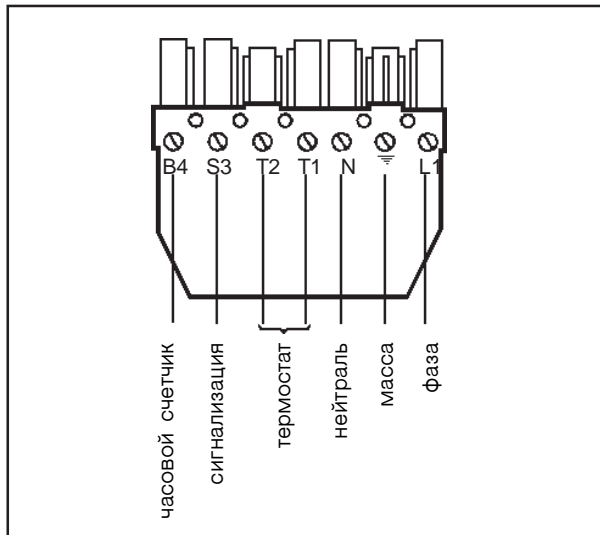


- демонтировать газораспределитель, следуя инструкциям § 5.2.1, повернуть блок на 1/4 оборота (см. фото выше), поднять газораспределитель.

Внимание: при отвинчивании 4 крепежных винтов подача газа уже не продолжается. После установки распределителя необходимо проверить герметичность соединения между коленчатой скобой и вентилем (клапаном).

6 Электрическое соединение

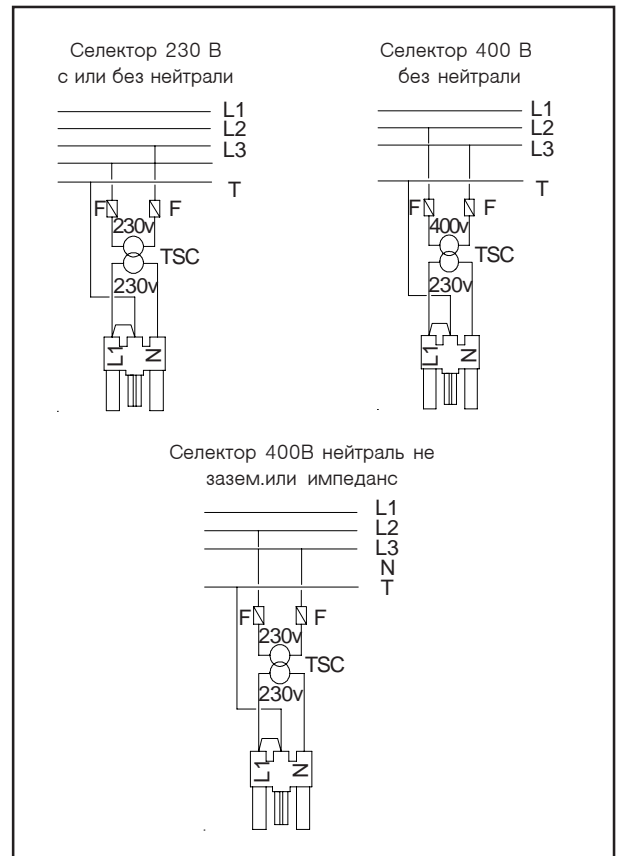
6.1 Соединение «клиент»



- после проверки соответствия кабельных соединений вышеприведенной схеме, подсоединить электрический соединитель котла к цоколю активного блока.
- если электросоединитель не является европейским соединителем DIN 4791, совместимым с соединителем активного блока, то нужно взять вилочный соединитель, поставляемый вместе с горелкой и подсоединить его к месту соединителя котла, в соответствии с вышеприведенной схемой.
- обязательно соблюдать положения фазы и нейтрали (в случае необходимости создать нейтраль с помощью трансформатора разделения схем).
- любой недочет при проведении изоляции установок приведет к неисправной работе горелки.

ВНИМАНИЕ: Электроустановка должна соответствовать действующим нормам безопасности.

6.2 Подсоединение трансформатора разделения схемы



- Чтобы избежать появления остаточного напряжения, которое может поддерживать работу устройства управления или помешать определению пламени, необходимо установить трансформатор разделения схем "T.S.C." в следующих случаях электропитания :
Разделитель (селектор) 230В- 400В без нейтрали,
Разделитель 400В + нейтраль не соединенная с землей или импедантная.
- Мощность трансформатора "T.S.C.", соответствующая каждой горелке, указана в таблице № 1.
- Подсоединение трансформатора "T.S.C." проводится в соответствии с вышеприведенной схемой . Трансформатор "T.S.C." не поставляется.
- Предохранительный термостат обязательно должен быть подключен таким образом, чтобы при его запуске происходило отключение блока (коробки) контроля.

Пример : обрыв фазы, вывод (клемма) Y1.

7 Ввод в эксплуатацию

Чтобы защитить ионизирующий электрод в упаковке, горелка поставляется с убранной форсункой (головкой), регулировка отметки **Y** -31.5 мм, воздушная заслонка (клапан) - на **2.2**. Эта конфигурация является исключительно конфигурацией зажигания. Горелка должна быть затем отрегулирована по мощности котла (смотри таблицу регулировок § 7.3).

7.1 Предварительные проверки

- очистить газовую схему,
- проверить, что характеристики горелки точно соответствуют виду горючего и характеристикам генератора.
- проверить тип тока, подводимого к котельной (он должен быть 230 В[~] +земля).
- проверить, что установка в воде.
- проверить открытие вентиля (клапанов),
- **подсоединить соединитель регулятора газового давления (маностата).**

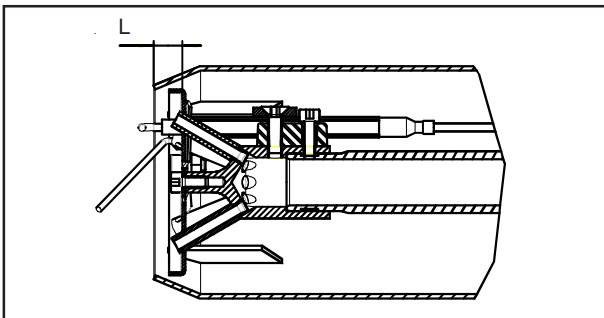
7.2 Установка измерительных приборов

- Установить трубу в форме **U** или наклонную трубу (от 0 до 4 мбар) на месте замера (подачи) давления на форсунку (головку) (отметка **C**).
- проверить аппараты, измеряющие уровень **CO₂**, температуру выхлопных газов, а также отверстие для вывода дыма в выхлопную трубу.

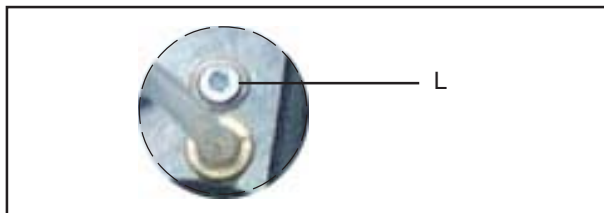
7.3 Регулировка воздуха

- Таблица регулировок

L - регулятор сопла V- воздушная заслонка				
Мощность котла (производ. 92%) кВт	Теплотворность кВт	L		V (рег.)
		отметка L мм	регулятор сопла (рег.)	
13.8	15.0	19.2	0.0	1.2
18	19.6	22.7	1.1	2.2
22	23.9	23.6	1.4	3.2
25	27.2	23.6	1.4	3.9
27	29.3	23.6	1.4	4.4
30	32.6	24.2	1.6	5.1
32	34.8	25.2	1.9	5.6
35	38.0	28.2	2.9	6.3
37	40.2	31.5	4.0	6.7

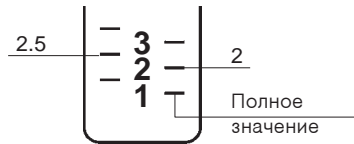


- Регулировка воздуха на форсунке (головке)

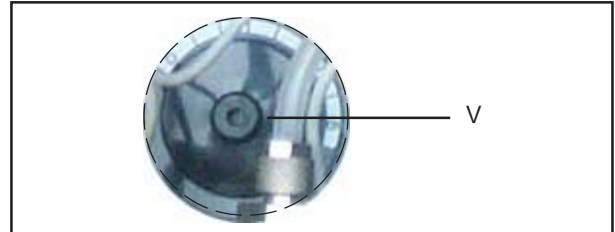


Регулировка по мощности генератора: с помощью шестигранного ключа № 4, повернуть регулировочный винт у отметки **Y** в том или ином направлении в зависимости от желаемой регулировки

- зазор между 2 реперами (отметками)= 3 мм,
- 1 оборот ключа на винте = 1 мм.



- Регулировка воздуха по нагнетанию (заслонка)



Регулировка по мощности генератора : с помощью шестигранного ключа № 4, повернуть ручку регулировки репера **V** в том или ином направлении в зависимости от желаемой настройки. Выемки на ручке и на картере позволяют блокировать ручку в определенном положении.

- зазор между двумя реперами = 3 мм,
- 1 оборот ключа на винт = 1 мм.

7.4 Регулировка воздушного маностата

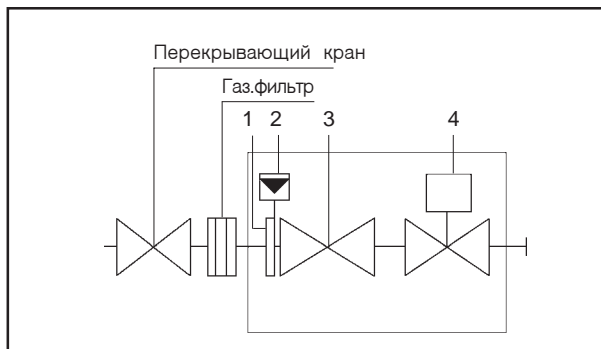


Воздушный маностат настроен на минимум на заводе. Контакт (COM-NO) устанавливается при вращении вентилятора (нормальное давление воздуха). Сбой включения маностата вызывает включение предохранителя горелки. Рифленая ручка, отградуированная в мбарах, позволяет отрегулировать обрыв. Эта регулировка должна проводиться на подставке, чтобы добиться срабатывания отключения или предохранения горелки еще до того момента, когда содержание **CO** достигнет разрешенного уровня в 1%. Установить трубу в форме **U** на датчик (место подачи) давления воздуха, горелка работает, снять значение, сделать отметку положения воздушной заслонки. Закрывать постепенно задвижку до тех пор, пока значение содержания **CO** не станет ниже 1% (10 000нңе - пропромилле). Увеличивать значение, указанное на рифленой ручке, до тех пор, пока маностат не отключится, а горелка перейдет в режим предохранения. Отвести рифленую ручку на 2 выемки назад. Пока задвижка остается в своем положении, вернуть активный блок в исходное состояние и проверить, что горелка переходит в режим предохранения до зажигания (необходимо некоторое время). Вновь установить воздушную задвижку в исходное положение.

Тип	Диапазон регулировки(мбар)	Максимально используемое давление(мбар)
LGW 3 A 4	0,4 _ 3	400

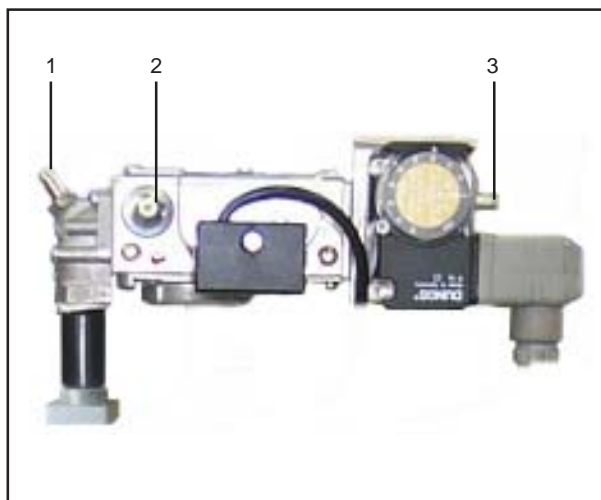
8 Регулировка газ. вентиля

8.1 Принципиальная схема



- 1 Сито,
- 2 Газовый прессостат (реле давления),
- 3 Предохранительный газовый вентиль,
- 4 Регулировочный вентиль.

8.2 Описание



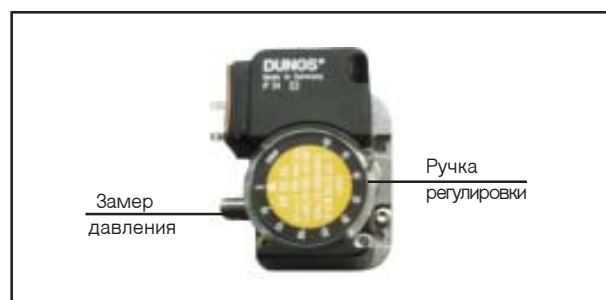
- 1 датчик (подача) давления газовый вентиль
- 2 регулировка основной подачи
- 3 датчик (подача) давления газовый маностат

8.3 Функционирование

Регулятор давления компенсирует изменения давления питающей сети. Вентиль (клапан) должен «медленно открываться» для того, чтобы обеспечить спокойный запуск горелки. Интенсивность зажигания нельзя изменить, так как она настроена на заводе. Вентиль регулируется для обеспечения зажигания горелки, см. кривую. 3.2. Отрегулировать подаваемое давление, ослабляя винт 2, чтобы добиться желаемой теплопроизводительности (реакция на давление газомета не является моментальной).

8.4 Давление отключения газового маностата

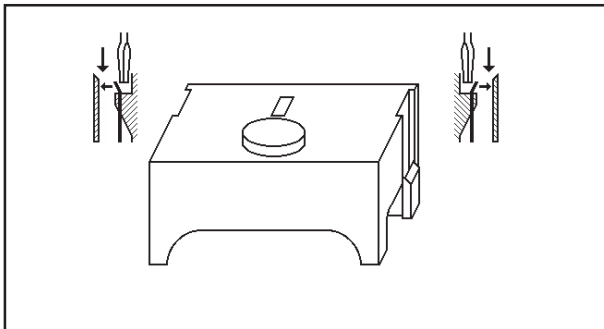
Вид газа	Природный газ G 20	Природный газ G 25	Пропан G 31
Давление отключения Мбар	17	20	25



Это давление отрегулировано на заводе на 15 мбар. Чтобы уточнить эту настройку, воспользуйтесь ручкой регулировки в соответствии с приведенной таблицей.

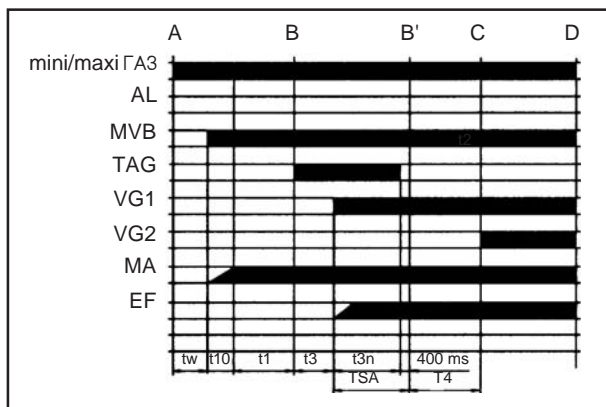
9 АКТИВНЫЙ БЛОК LMG 21

9.1 Цоколь для насадки (корпуса)



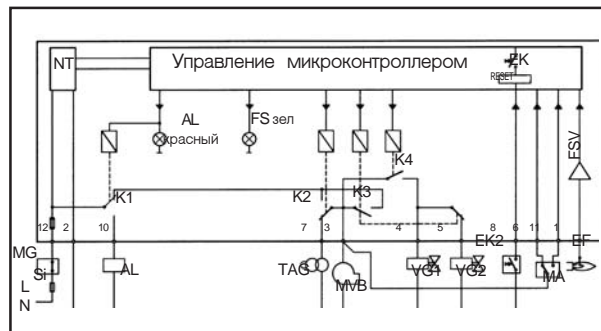
На своих сторонах цоколь имеет эластичные пластинки (собачки), которые застегиваются в коробке при насадке корпуса. Для того, чтобы освободить корпус, достаточно легкого раскачивающего движения с помощью отвертки (см. рисунок ниже) в направляющих прорезях этой задвижки (корпус немного приподнимается).

9.2 Диаграмма функционирования



- A порядок запуска (сцепление посредством «R»)
- C положение функционирования задействованной горелки
- B-B' интервал для образования пламени
- C-D функционирование горелки (производство тепла)
- tw время ожидания
- t1 время предварительной вентиляции
- t3 время предварительного зажигания
- t3n время пост-зажигания
- t10 время, предназначенное для сигнализации давления воздуха

9.3 Принципиальная схема



- AL тревога
- EF электрод пламени
- EK клавиша разблокировки
- FS сигнал пламени
- FSV усилитель сигнала пламени
- L фаза
- MA маностат воздуха
- MG маностат газа
- MVB мотор вентилятора
- N нейтраль
- NT питание
- Si внутренний плавкий предохранитель
- TAG трансформатор зажигания
- VG газовый вентиль
- 1...12 выводы корпуса на цоколь AGK11

9.5 Защита от падения напряжения

Предохранительное устройство от падения напряжения при напряжении <160В обеспечивает надежное отключение горелки и позволяет избежать повторного включения до того момента, пока напряжение не достигнет значения >160В.

10 Неисправности в работе

10.1 Управление

Центральная клавиша имеет 2 функции:

- разблокировка и активация/ дезактивация диагностики (**нажимать дольше одной секунды, но меньше 3-х**).
- визуальная диагностика по цвету и миганию светодиодного сигнального индикатора (**нажимать дольше 3-х секунд**)

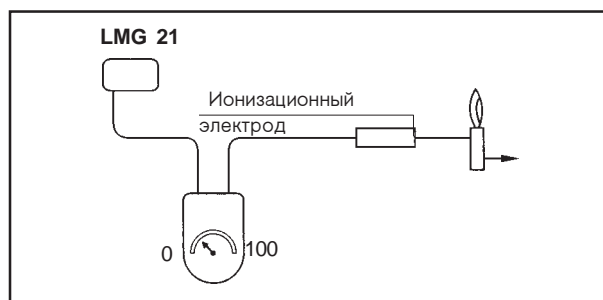
10.2 Диагностика причины поломки

Код неисправности		Возможная причина
Мигание 2 х	••	Не появляется пламя на конце трансформатора (TSA) - вентили горючего неисправны или загрязнены - ионизирующий электрод неисправен или загрязнен - неправильная регулировка горелок
Мигание 3 х	•••	Маностат воздуха не закрывается - маностат неисправен - маностат неправильно отрегулирован
Мигание 4 х	••••	Маностат воздуха не открывается - маностат неисправен - маностат неправильно отрегулирован
Мигание 5 х	•••••	Внутренний сбой аппарата
Мигание 7 х	•••••••	Прерывание пламени во время работы - неправильная регулировка горелки-вентили горючего неисправны или загрязнены - короткое замыкание между ионизирующим электродом и массой
Мигание 18 х	•••••••••• ••••••••••	Маностат воздуха открывается во время предварительной вентиляции или при эксплуатации - маностат неправильно отрегулирован
Мигание 19 х	•••••••••• ••••••••••	Неисправность выходных контактов - неисправность проводов - отсутствие питания на концах контактов
Мигание 20 х	•••••••••• ••••••••••	Внутренний сбой аппарата

После перехода в предохранительный режим, красная лампочка остается гореть непрерывно. В этом состоянии можно активировать визуальную диагностику причины поломки в соответствии с таблицей причин поломок, **нажимая на клавишу разблокировки больше 3-х секунд.**

10.3 Контроль тока ионизации

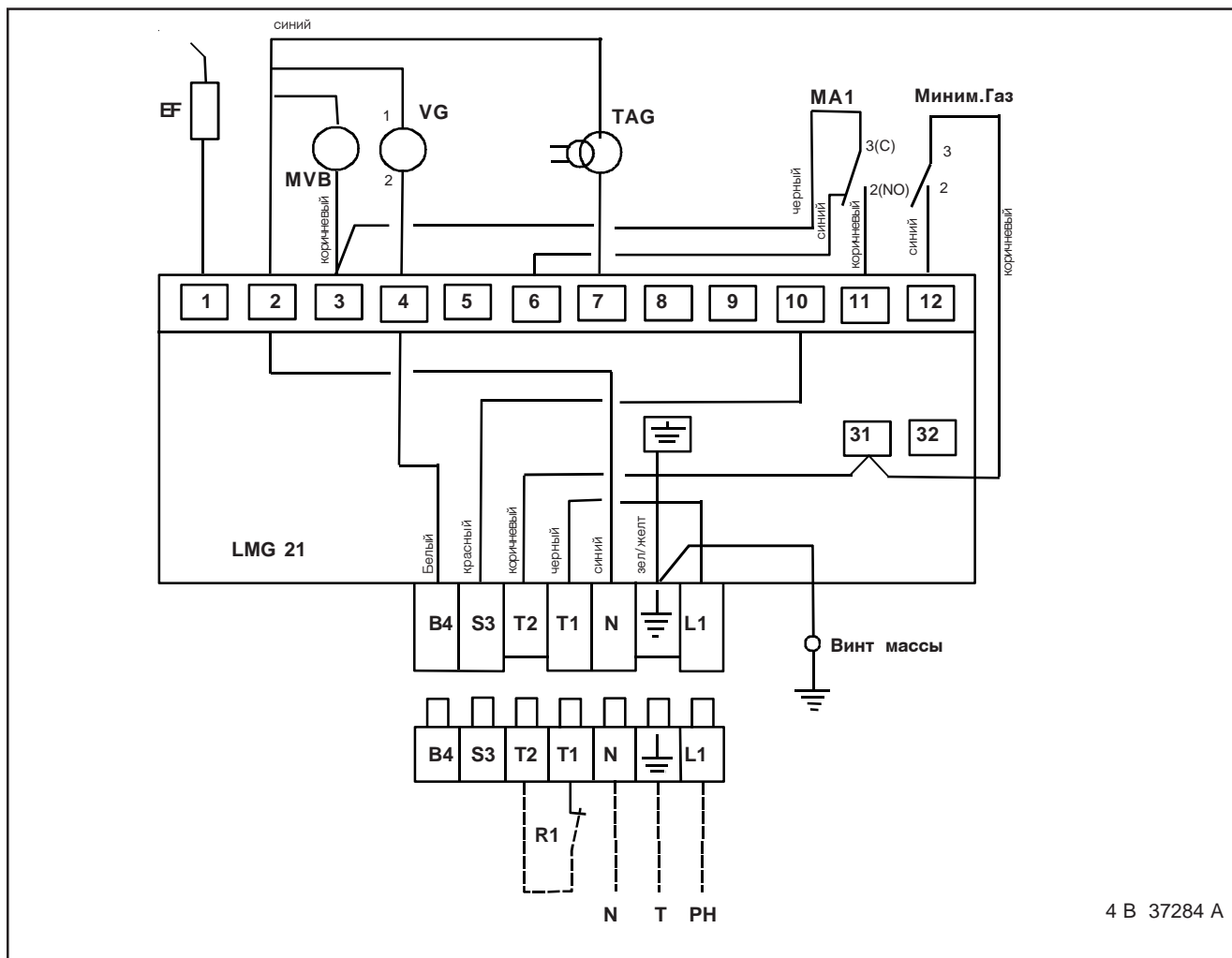
- выключить соединитель измерения тока ионизации, вставить микро-амперметр, значение от 5 до 10µА.



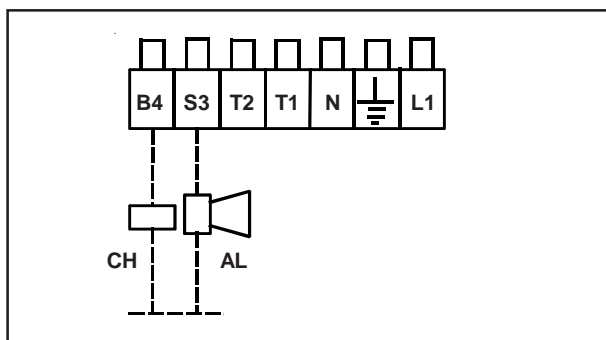
Замечание : В том случае, если стрелка амперметра отклоняется в неверном направлении (ниже нуля), нужно поменять местами 2 провода измерительного прибора. Провод «плюс» на место провода «минус» и наоборот.

11 СХЕМА КАБЕЛЬНЫХ СОЕДИНЕНИЙ, АКТИВНЫЙ БЛОК LMG 21

11.1 Электрическая схема



11.2 Возможный вариант подключения



Подключение счетчика времени и сигнала тревоги производится клиентом.

11.3 Условные обозначения

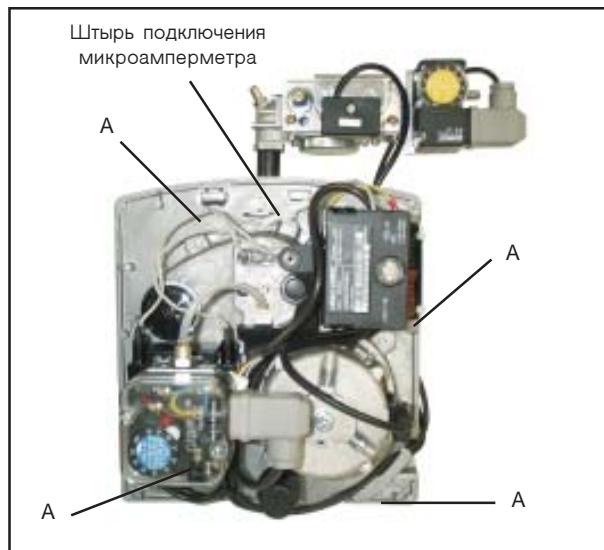
- PH фаза,
- T земля,
- N нейтраль,
- AL сигнал тревоги*,
- CH счетчик времени (возможно)*,
- EF электрод ионизаций,
- R1 ограничитель термостата*,
- VG Газовый вентиль,
- MA1 Маностат контроль давления воздуха
- MVB Мотор вентилятора горелки,
- TAG Трансформатор зажигания газа,
- mini/maxi ГАЗ Маностат миним. газа.

* Оборудование не поставлено.

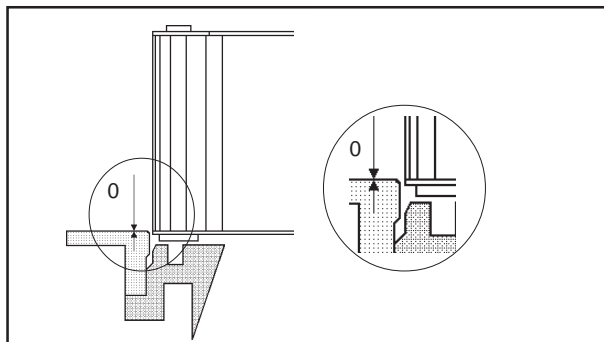
12 Ежегодное обслуживание

Отключить горелку от напряжения, отсоединить розетку котла активного блока, перекрыть подачу газа, снять капот.

12.1 Очистка турбины



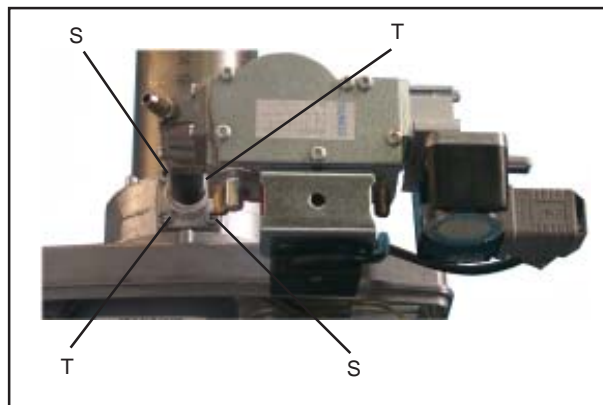
- отсоединить 2 провода НТ электронного воспламенителя, а также отключить соединитель измерения тока ионизации,
- снять проходную втулку (провода) на уровне задней половины картера, и продеть ее через половину картера,
- отвинтить 4 винта (отметка А),
- демонтировать заднюю половину картера



- очистить турбину и внутренность спирали с помощью кисточки и сжатого воздуха. Проверить, чтобы внутренний фланец турбины вышел на один уровень с картером.
- для обратной установки половины заднего картера, необходимо продеть проходную втулку (провода) через картер.

Внимание: во время монтажа не повредить провода НТ и провод ионизации между половинами картера (протягивать провода, не снимая их с электродов).

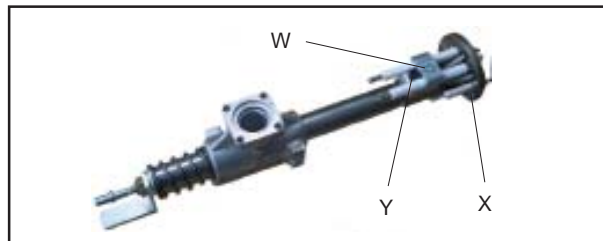
12.2 Демонтаж сопла или газораспределителя



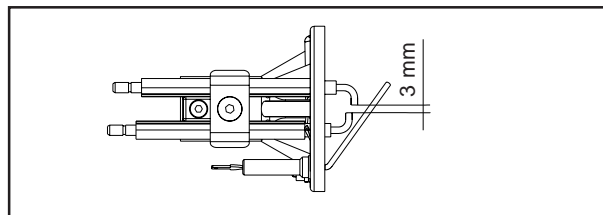
- для демонтажа газового сопла (наконечника), отвинтить винты с пометкой S ключом 6 граней на 4,
- очистить это устройство, не снимая электроды .
- чтобы снять газораспределитель, отвинтить винты с пометками S и T ключом 6 граней на 4.

Внимание: газовое сопло не поддерживается при отвинчивании крепежных винтов. При монтаже обратить особое внимание на расположение кольцеобразных соединений в своих желобках.

12.3 Замена электродов



- Электроды зажигания: отвинтить винты на отметке W, специальное устройство на электродах предотвращает любую ошибку при монтаже. Установить электроды в подставку на чашечку, завинтить винт с отметкой W. Электроды отрегулированы в цехе в соответствии с нижеприведенной схемой

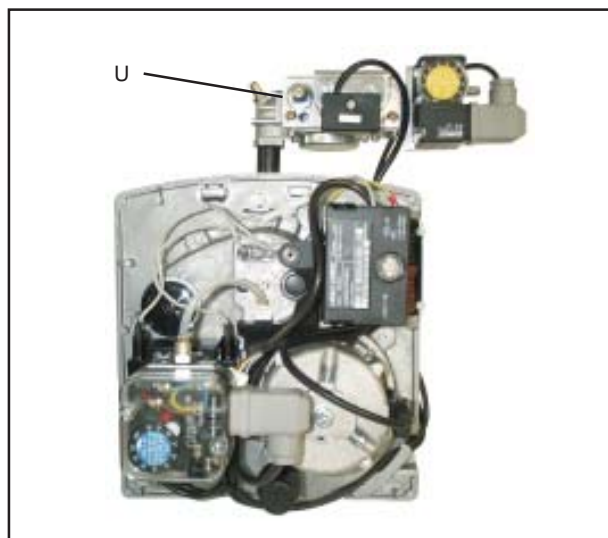


- Ионизирующий электрод: отвинтить винт и шайбу на отметке X, принцип крепления позволяет каждый раз устанавливать электрод в правильное положение.
- Демонтаж газовой головки: отвинтить винт на отметке Y.

13 Устранение неисправностей (горелка вне напряжения)

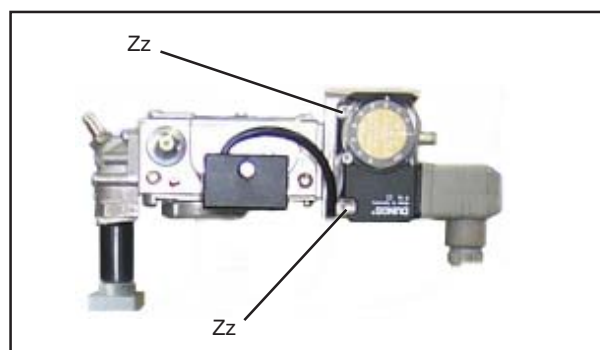
Внимание: внутренние кабельные соединения основания коробки недоступны.

13.1 Замена газового вентиля



- Закрыть газовый кран,
- Снять подвод газа в верхней части вентиля (клапана),
- отключить соединитель вентиля и маностата
- отвинтить 4 винта на отметке U,
- установить газовый вентиль замены. Будьте осторожны, чтобы не повредить кольцевое герметичное соединение.

13.1 Замена газового маностата



- отвинтить 2 винта на отметках Zz,
- вынуть кольцеобразное герметичное соединение и установить его на новом маностате,
- вновь установить газовый маностат. Будьте осторожны, чтобы не повредить кольцевое герметичное соединение.

14 ПЕРЕЧЕНЬ ЗАПАСНЫХ ЧАСТЕЙ

Для замены детали необходимо располагать следующей информацией :

- 1) Тип горелки, указанный на фирменной планке.
- 2) Артикулы (номера) детали (деталей), указанные в перечне деталей

Ном	Код	Обозначение	Кол
1	58808144	Крепежный винт капота	1
2	58084926	Капот BAXI	1
3	58529423	Маностат воздуха DUNGS LGW 3 A6	1
4	58083768	Конденсатор AEG	1
5	58209890	Мотор AEG EB 95 C 24/2	1
6	58409952	Турбина FERGAS KNA-E 108 x 34 L N3 12,7	1
7	58504244	Воспламенитель (детонатор) DANFOSS EBI 052F0030	1
8	58084521	S/E кулачковый + ручка	1
9	58084516	S/E спираль + набор винтов	1
10	58119385	Воздушная заслонка	1
11	58119384	Деталь с отверстием (ушко)	1
12	58084953	Передняя планка + вкладыши	1
13	58084528	S/E воздушная коробка + звукоизоляция	1
14	58119400	Уплотняющая манжета	1
15	58169751	Патрубок	1
16	58119394	Скоба (хомут) горелки	1
17	58390115	Соединение (прокладка) паредней панели	1
18	58370992	Кольцеобразное соединение	1
19	58084902	Форсунка (головка) сгорания G02-64-8-2,2-1,5+1,5	1
19	58084937	Форсунка (головка)сгорания G02-64-8-2,2-1,1+1,1 (G31)	1
20	58528440	Электрод зажигания	1
21	58084939	Комплект хомутик +суппорт+ винт	1
22	58528441	Ионизирующий электрод	1
23	58084936	S/E провод HT (зажигание+ионизация+проходная втулка)	1
24	58084940	S/E трубка подвода газа (газомета)	1
25	58084941	S/E трубка подсоединения газового вентиля	1
26	58559863	Газовый вентиль DUNGS GB LE 055 D01 RDGB 055 A - (G 31)	1
26	58559864	Газовый вентиль DUNGS GB LE 055 D01 RDGB 055 B	1
27	58569425	Газовый маностат DUNGS GW 50 A5	1
28	58119401	Тройник для газомета (сопла)	1
29	58169762	Пружина регулировки газомета (сопла)	1
30	58169709	Винты регулировки газомета (сопла)	1
31	58084942	Цоколь коробки + электрический краб	1
32	58539912	Контрольная коробка LMG 21	1
33	58119395	Держатель капота	1
34	58254753	Держатель воздушного маностата	1
35	58149461	Полупрозрачная дверца капота	1
36*	58084943	Пакет с винтами	1
37*	58808347	Шестигранный ключ № 4 Номер. 251404.3	1
38*	58808378	Шестигранный ключ № 2	1

* не представлены на рисунке с изображением внутренних частей.

15 Изображение внутренних частей

