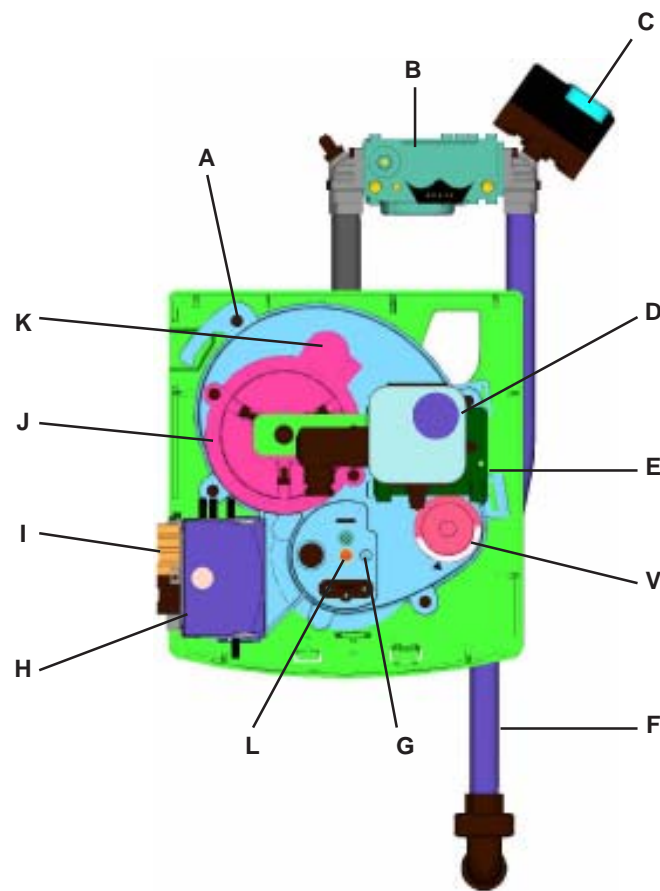


500 eg

## ТЕХНИЧЕСКОЕ РУКОВОДСТВО



- A Крепежный винт задней половины картера
- B Газовый вентиль
- C Газовый маностат
- D Воздушный маностат
- E Электронный воспламенитель-детонатор
- F Соединительная труба подачи газа
- G Замер давления воздуха на форсунке
- H Активный блок
- I Цоколь коробки + соединители
- J Электрический мотор
- K Конденсатор запуска электромотора
- L Регулировочные винты положения стабилизатора сопла
- V Ручка регулировки воздушной заслонки

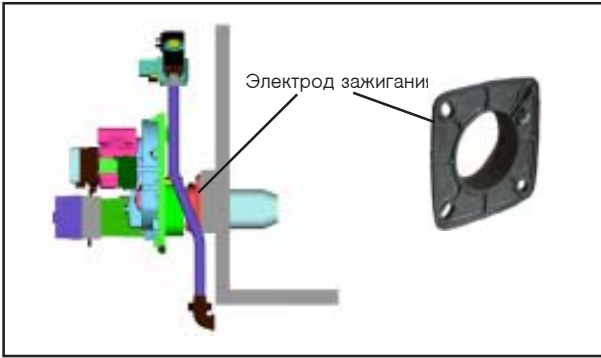
## 1 Характеристики

Номинальная теплопроизводительность – Мин. / Максй	15 до 44 кВт
Диапазон мощности котла	13.8 до 40.5 кВт
Напряжение / Частота питания	Однофазное 230 В 50 Гц
<b>Это оборудование соответствует требованиям следующих Директив ЕС: 73 / 23 Низкое напряжение, 89 / 336 Электромагнитная совместимость, 89 / 392 Машины,</b>	

## 2 Характеристики в зависимости от газа

Класс / Группа газа		2H	2L	3P	
Стандартный газ		G20	G25	G31	
Характеристики стандартного газа	PCI (кВт/м³)	9.45	8.125	24.44	
	Плотность	0.555	0.612	1.55	
Базовое давление в сети (мбар)	Номинальное	20	25	37	
	Минимальное	17	20	25	
	Максимально	25	17	45	
Номинальный расход газа (при 15° С - 1013,25 мбар)	Мини	m³/h	1.59	1.85	0.61
		kg/h			1.23
	Макси	m³/h	4.66	5.17	1.80
		kg/h			3.60
Расход газа "счетчика" при 15° С	Мини	m³/h	1.56	1.80	0.59
	Макси	kg/h	4.57	5.04	1.74

## 3 Монтаж горелки на котле



- Горелка поставляется с установленной скобой (стяжкой): установить в дверь котла 2 дюбеля (поставлены), установить устройство на дверь, вставляя герметичное соединение, затем установить 4 плоские шайбы (№ 8), завинтить вручную 4 гайки НМ 8, затянуть гайки (набор винтов и гаек в пакетике с аксессуарами).
- Подсоединитель соединительную трубу (отметка F) к газовой схеме.
- Установить нижний капот (см. инструкцию по установке).

## 4 Ввод в эксплуатацию

**Чтобы защитить ионизирующий электрод в упаковке, горелка поставляется с убранный форсункой (головкой), регулировка отметки L -31.5 мм, воздушная заслонка (клапан) - на 2.2. Эта конфигурация является исключительно конфигурацией зажигания. Горелка должна быть затем отрегулирована по мощности котла (смотри таблицу регулировок).**

### 4.1 Предварительные проверки

- очистить газовую схему,
- проверить, что характеристики горелки точно соответствуют виду горючего и характеристикам генератора.
- проверить тип тока, подводимого к котельной (он должен быть 230 А~ +земля).
- проверить, что установка в воде.
- проверить открытие вентилей (клапанов),
- подсоединить соединитель регулятора газового давления (маностата).

### 4.2 Установка измерительных приборов

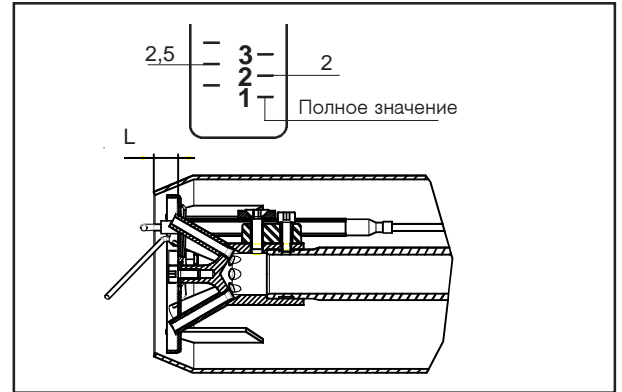
- Установить трубу в форме U или наклонную трубу (от 0 до 4 мбар) на месте замера (подачи) давления на форсунку (головку) (отметка G).
- проверить аппараты, измеряющие уровень CO<sub>2</sub>, температуру выхлопных газов, а также отверстие для вывода дыма в выхлопную трубу.

### 4.3 Регулировка воздуха

- Таблица регулировок

<i>L = регулятор сопла, V = воздушная заслонка</i>				
Мощность котла (производ. 92%) кВт	Теплотворность кВт	L		V (рег.)
		отметка L MM	регулятор сопла (рег.)	
22	23.9	23.5	2 à 2.5	3.2
27	29.3	23.5	2 à 2.5	4.4
35	38.0	28	3.5 à 4	6.3

- отрегулировать воздух по форсунке, поворачивая винт регулировки (отметка L) до положения, выбранного по вышеприведенной таблице.
  - зазор между 2 реперами (отметками) = 3 мм,
  - 1 оборот ключа на винте = 1 мм.

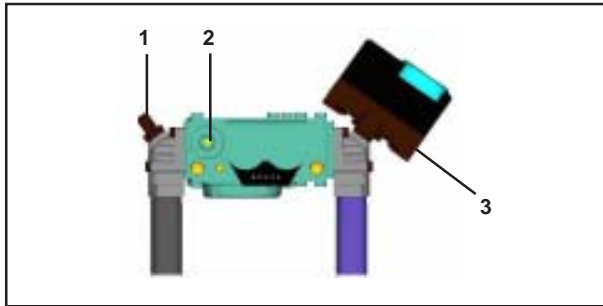


- установить воздушную заслонку с помощью ручки (отметка V) в позицию, выбранную по вышеприведенной таблице. Выемки на ручке и картере позволяют блокировать ручку в рабочем положении:
  - заслонка закрыта: отметка 0,
  - шаг между 2 отметками: 6 зарубок (обозначены только отметки 0 и 8).
- Воздушный маностат настроен на минимум на заводе. Контакт (COM-NO) устанавливается при вращении вентилятора (нормальное давление воздуха). Сбой включения маностата вызывает включение предохранителя горелки. Рифленая ручка, отградуированная в мбарах, позволяет отрегулировать обрыв. Эта регулировка должна проводиться на подставке, чтобы добиться срабатывания отключения или предохранения горелки еще до того момента, когда содержание CO достигнет разрешенного уровня в 1%. Установить трубу в форме U на датчик (место подачи) давления воздуха, горелка работает, снять значение, сделать отметку положения воздушной заслонки. Закрывать постепенно задвижку до тех пор, пока значение содержания CO не станет ниже 1% (10 000нңе - пропромилле). Увеличивать значение, указанное на рифленой ручке, до тех пор, пока маностат не отключится, а горелка перейдет в режим предохранения. Отвести рифленую ручку на 2 выемки назад. Пока задвижка остается в своем положении, вернуть активный блок в исходное состояние и проверить, что горелка переходит в режим предохранения до зажигания (необходимо некоторое время). Вновь установить воздушную задвижку в исходное положение.

Тип	Диапазон регулировки(мбар)	Максимально используемое давление(мбар)
LGW 3 A 4	0,4 _ 3	400

#### 4.4 Регулировка газ. вентиля

##### - Описание



- 1 датчик (подача) давления газовой вентиль  
 2 регулировка основной подачи  
 3 датчик (подача) давления газовой маностат

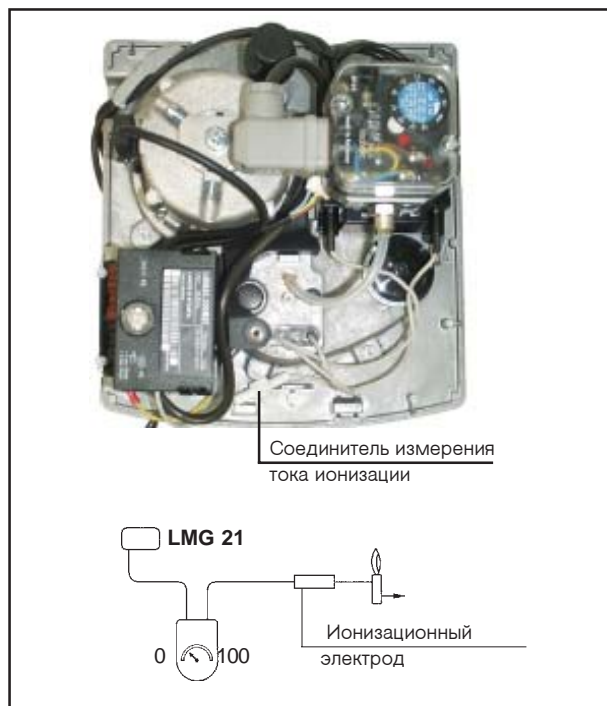
- Функционирование: Регулятор давления компенсирует изменения давления питающей сети. Вентиль (клапан) должен «медленно открываться» для того, чтобы обеспечить спокойный запуск горелки. Интенсивность зажигания нельзя изменить, так как она настроена на заводе. Вентиль регулируется для обеспечения зажигания горелки. Отрегулировать подаваемое давление, ослабляя винт 2, чтобы добиться желаемой теплопроизводительности (реакция на давление газомета не является моментальной).

- Давление отключения газового маностата: Это давление отрегулировано на заводе на 15 мбар. Чтобы уточнить эту настройку, воспользуйтесь ручкой регулировки в соответствии с приведенной таблицей.

Вид газа	Природный газ G 20	Природный газ G 25	Пропан G 31
Давление отключения Мбар	17	20	25

#### 4.5 Контроль тока ионизации

выключить соединитель измерения тока ионизации, вставить микро-амперметр, значение от 5 до 10µА.



**Замечание :** В том случае, если стрелка амперметра отклоняется в неверном направлении (ниже нуля), нужно поменять местами 2 провода измерительного прибора. Провод «плюс» на место провода «минус» и наоборот.

#### 5 АКТИВНЫЙ БЛОК LMG 21

##### 5.1 Управление

Центральная клавиша имеет 2 функции:

- разблокировка и активация/ деактивация диагностики (**нажимать д ольше одной секунды, но меньше 3-х**).
- визуальная диагностика по цвету и миганию светодиодного сигнального индикатора (**нажимать дольше 3-х секунд**)

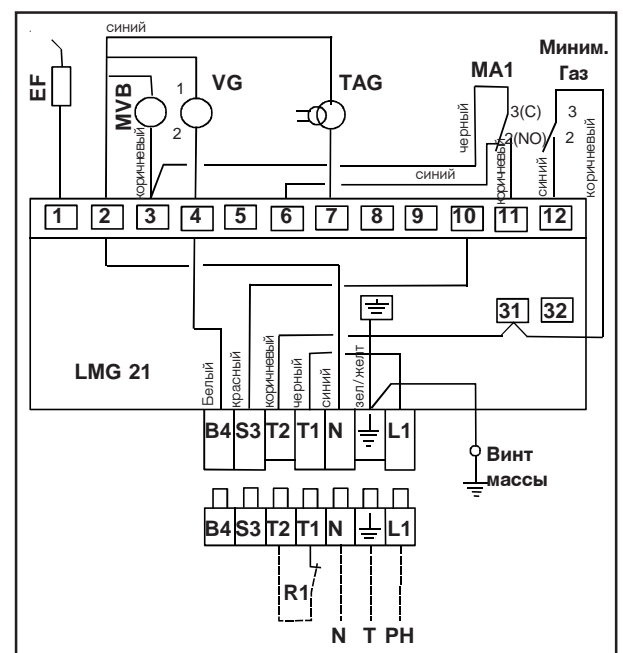
##### 5.2 Диагностика причины поломки

Мигание	Возможная причина
2 x ●●	Не появляется пламя на конце трансформатора (TSA) - вентили горючего неисправны или загрязнены - ионизирующий электрод неисправен или загрязнен - неправильная регулировка горелок
3 x ●●●	Маностат воздуха не закрывается - маностат неисправен - маностат неправильно отрегулирован
4 x ●●●●	Маностат воздуха не открывается - маностат неисправен - маностат неправильно отрегулирован
5 x ●●●●●	Внутренний сбой аппарата
7x ●●●●●●	Прерывание пламени во время работы - неправильная регулировка горелки - вентили горючего неисправны или загрязнены - короткое замыкание между ионизирующим электродом и массой
18 x ●●●●●●●● ●●●●●●●●	Маностат воздуха открывается во время предварительной вентиляции или при эксплуатации - маностат неправильно отрегулирован
19 x ●●●●●●●● ●●●●●●●●	Неисправность выходных контактов - неисправность проводов - отсутствие питания на концах контактов
20 x ●●●●●●●● ●●●●●●●●	Внутренний сбой аппарата

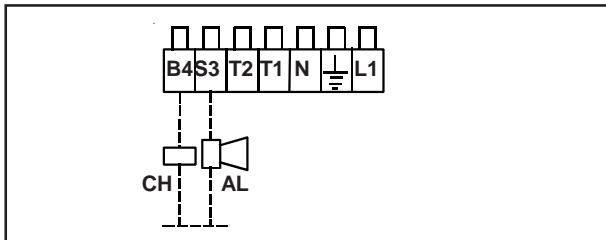
После перехода в предохранительный режим, красная лампочка остается гореть непрерывно. В этом состоянии можно активировать визуальную диагностику причины поломки в соответствии с таблицей причин поломок, нажимая на клавишу разблокировки больше 3-х секунд.

#### 6 СХЕМА КАБЕЛЬНЫХ СОЕДИНЕНИЙ

##### 6.1 Электрическая схема



## 6.2 Возможный вариант подключения



Подключение счетчика времени и сигнала тревоги производится клиентом.

## 6.3 Условные обозначения

PH	фаза,
T	земля,
N	нейтраль,
AL	сигнал тревоги*,
CH	счетчик времени (возможно)*,
EF	электрод ионизаций,
R1	ограничитель термостата*,
VG	Газовый вентиль,
MA1	Маностат контроль давления воздуха
MVB	Мотор вентилятора горелки,
TAG	Трансформатор зажигания газа,

min./max. ГАЗ Маностат миним. газа.

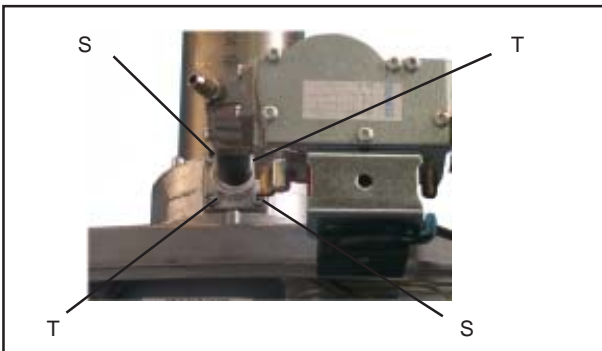
\* Оборудование не поставлено.

## 7 Ежегодное обслуживание

- Отключить горелку от напряжения,
- Отсоединить розетку котла активного блока,
- перекрыть подачу газа, снять капот.
- Очистка турбины
  - отсоединить 2 провода НТ электронного воспламенителя, а также отключить соединитель измерения тока ионизации,
  - снять проходную втулку (провода) на уровне задней половины картера, и продеть ее через половину картера,
  - отвинтить 4 винта (отметка А),
  - демонтировать заднюю половину картера
- очистить турбину и внутренность спирали с помощью кисточки и сжатого воздуха. Проверить, чтобы внутренний фланец турбины вышел на один уровень с картером.
- для обратной установки половины заднего картера, необходимо продеть проходную втулку (провода) через картер.

**Внимание: во время монтажа не повредить провода Чн и провод ионизации между половинами картера (протягивать провода, не снимая их с электродов).**

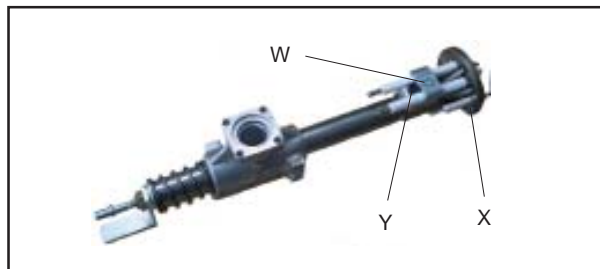
- Демонтаж сопла или газораспределителя



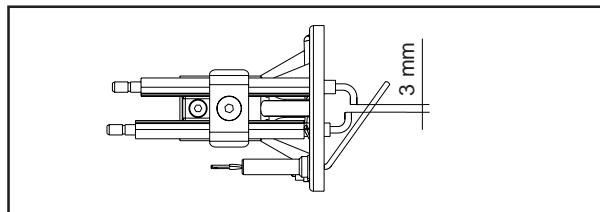
- чтобы демонтировать устройство подачи газа (газомет), отвинтите винты на отметке S, используя шестигранный ключ № 4 - длина. 330 мм (комплектуются в пакете с аксессуарами) и разводной гаечный ключ или же трубчатый ключ 4.
- прочистить это устройство, не снимая электроды
- чтобы демонтировать газораспределитель, отвинтите винты на отметках S и T, используя шестигранный ключ 4 - дл. 330 мм (комплектуются в пакете с аксессуарами) и разводной гаечный ключ или трубчатый ключ 4.

**Внимание: газовое сопло не поддерживается при отвинчивании крепежных винтов. При монтаже обратить особое внимание на расположение кольцеобразных соединений в своих желобках.**

## - Замена электродов



- Электроды зажигания: отвинтить винты на отметке W, специальное устройство на электродах предотвращает любую ошибку при монтаже. Установить электроды в подставке на чашечку, завинтить винт с отметкой W. Электроды отрегулированы в цехе в соответствии с нижеприведенной схемой

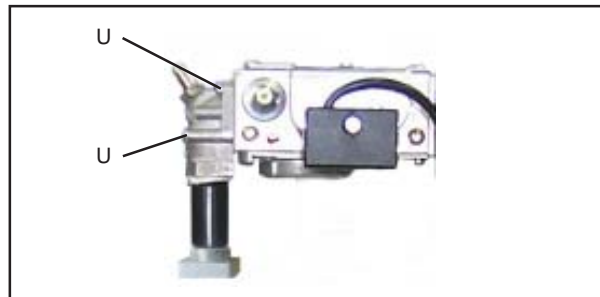


- Ионизирующий электрод: отвинтить винт и шайбу на отметке X, принцип крепления позволяет каждый раз устанавливать электрод в правильное положение.
- Демонтаж газовой головки: отвинтить винт на отметке Y.

## 8 Устранение неисправностей (горелка вне напряжения)

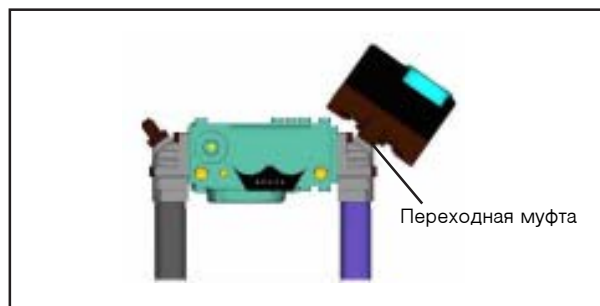
Внимание: внутренние кабельные соединения основания коробки недоступны.

### 8.1 Замена газового вентиля



- Закрыть газовый кран,
- Снять подвод газа в верхней части вентиля (клапана),
- отключить соединитель вентиля и маностата
- отвинтить 4 винта на отметке U,
- установить газовый вентиль замены. Будьте осторожны, чтобы не повредить кольцевое герметичное соединение.

### 8.2 Замена газового маностата



- Удерживать переходную муфту при помощи плоского гаечного ключа на 14
- Отвинтить газовый маностат
- прочистить резьбу переходной муфты
- Смонтировать вместо газовый маностат, используя герметическую изоляцию

**9 ПЕРЕЧЕНЬ ЗАПАСНЫХ ЧАСТЕЙ**

Для замены детали необходимо располагать следующей информацией :

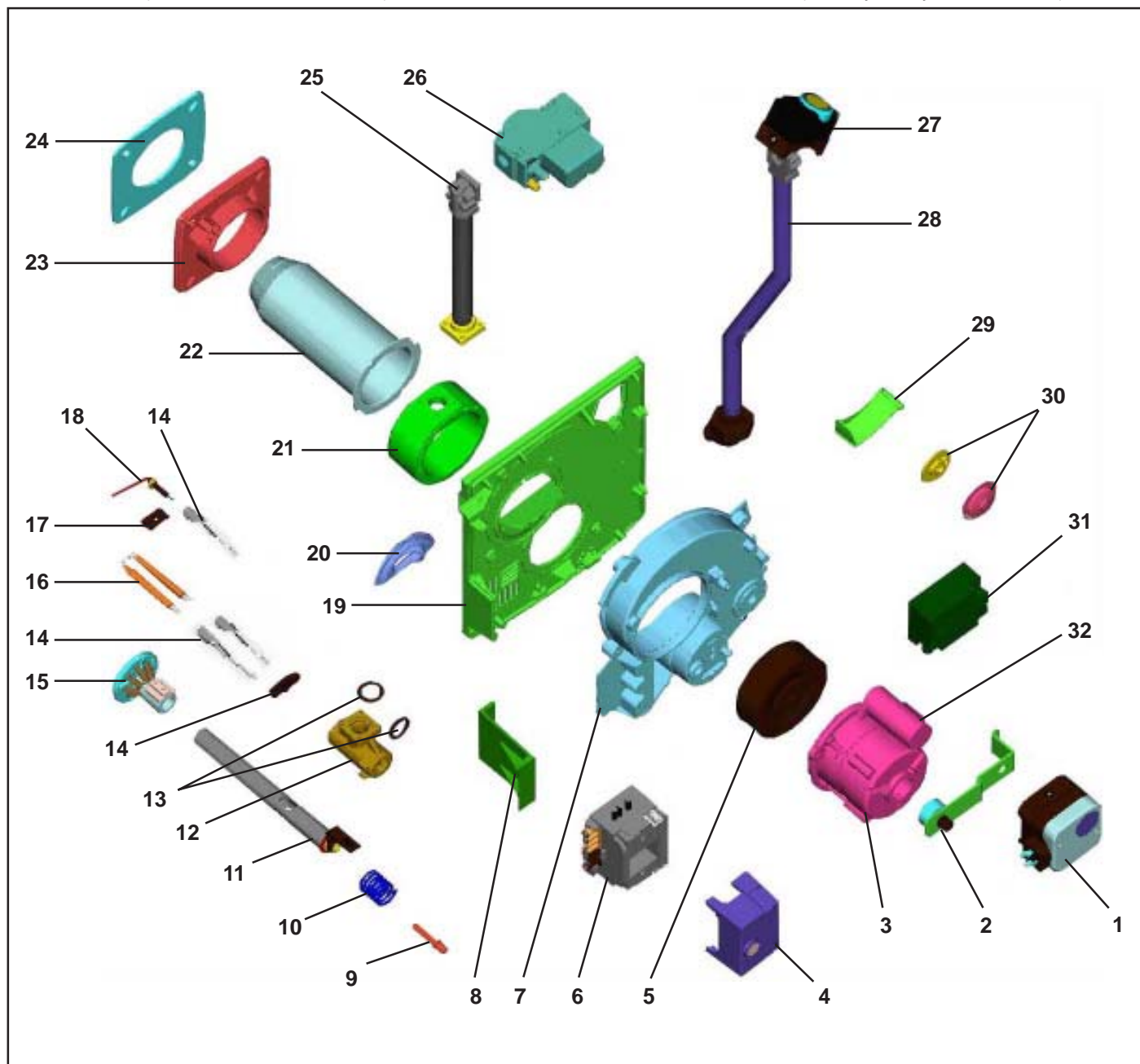
- 1) Тип горелки, указанный на фирменной планке.
- 2) Артикулы (номера) детали (деталей), указанные в перечне деталей

Ном	Код	Обозначение	Кол
1	58529423	Маностат воздуха DUNGS LGW 3 A6	1
2	58254753	Держатель воздушного маностата	1
3	58209890	Мотор AEG EB 95 C 24/2	1
4	58539912	Контрольная коробка LMG 21	1
5	58409952	Турбина FERGAS KNA-E 108 x 34 L N3 12,7	1
6	58084945	Цоколь коробки + электрический краб	1
7	58084516	£/Ч спираль + набор винтов	1
8	58149477	Подставка для смонтированного цоколя коробки	1
9	58169709	Винты регулировки газомета (сопла)	1
10	58169762	Пружина регулировки газомета (сопла)	1
11	58084940	S/E трубка подвода газа (газомета)	1
12	58119401	Тройник для газомета (сопла)	1
13	58370992	Кольцеобразное соединение	1
14	58084936	S/E провод НТ (зажигание+ионизация+проходная втулка)	1
15	58084902	Форсунка (головка) сгорания G02-64-8-2,2-1,5+1,5	1
15	58084937	Форсунка (головка) сгорания G02-64-8-2,2-1,1+1,1 (G31)	1
16	58528440	Электрод зажигания	1
17	58084939	Комплект хомутик +суппорт+ винт	1
18	58528441	Ионизирующий электрод	1
19	58084953	Передняя планка + вкладыши	1
20	58119384	Деталь с отверстием (ушко)	1
21	58119400	Уплотняющая манжета	1
22	58169751	Патрубок	1
23	58119394	Скоба (хомут) горелки	1
24	58390115	Соединение (прокладка) паредней панели	1
25	58084941	S/E трубка подсоединения газового вентиля	1
26	58559865	Газовый вентиль DUNGS GBLE 055 C01 DGB 055 C - (G31)	1
26	58559866	Газовый вентиль DUNGS GBLE 055 D01 DGB 055 D	1
27	58569425	Газовый маностат DUNGS GW 50 A5	1
28	58084951	Трубка подсоединения подачи газа	1
29	58119385	Воздушная заслонка	1
30	58084521	S/E кулачковый + ручка	1
31	58504244	оспламенитель (детонатор) DANFOSS EBI 052F0030	1
32	58083768	Конденсатор AEG	1
33*	58084943	Пакет с винтами	1
34*	58808347	Шестигранный ключ № 4 Номер. 251404.3	1
35*	58808378	Шестигранный ключ № 2	1

\* не представлены на рисунке с изображением внутренних частей.

## 10 ПЕРЕЧЕНЬ СОСТАВЛЯЮЩИХ ЧАСТЕЙ

Детали, перечисленные ниже, являются строго взаимозаменяемыми с заводскими деталями, которые могут быть установлены на горелке.



# **BAXI** France

157, Avenue Charles Floquet 93158 Le Blanc-Mesnil

**BAXI S.A.**

S A au capital de 43 214 640

RCS Bobigny B 602 041 675 A. P. E 282 D

A member of **BAXI GROUP LTD**

