

CREATIS XENIUM



LE - LE.B
SE - SE.B

Légende des schémas de câblage et de principe

Beschreibung Schaltbild- u. Prinzipschemata

Key to wiring and outline diagrams

Leyenda de los esquemas de cableado y de principio

Экспликация к схеме электрических соединений и принципиальной схеме

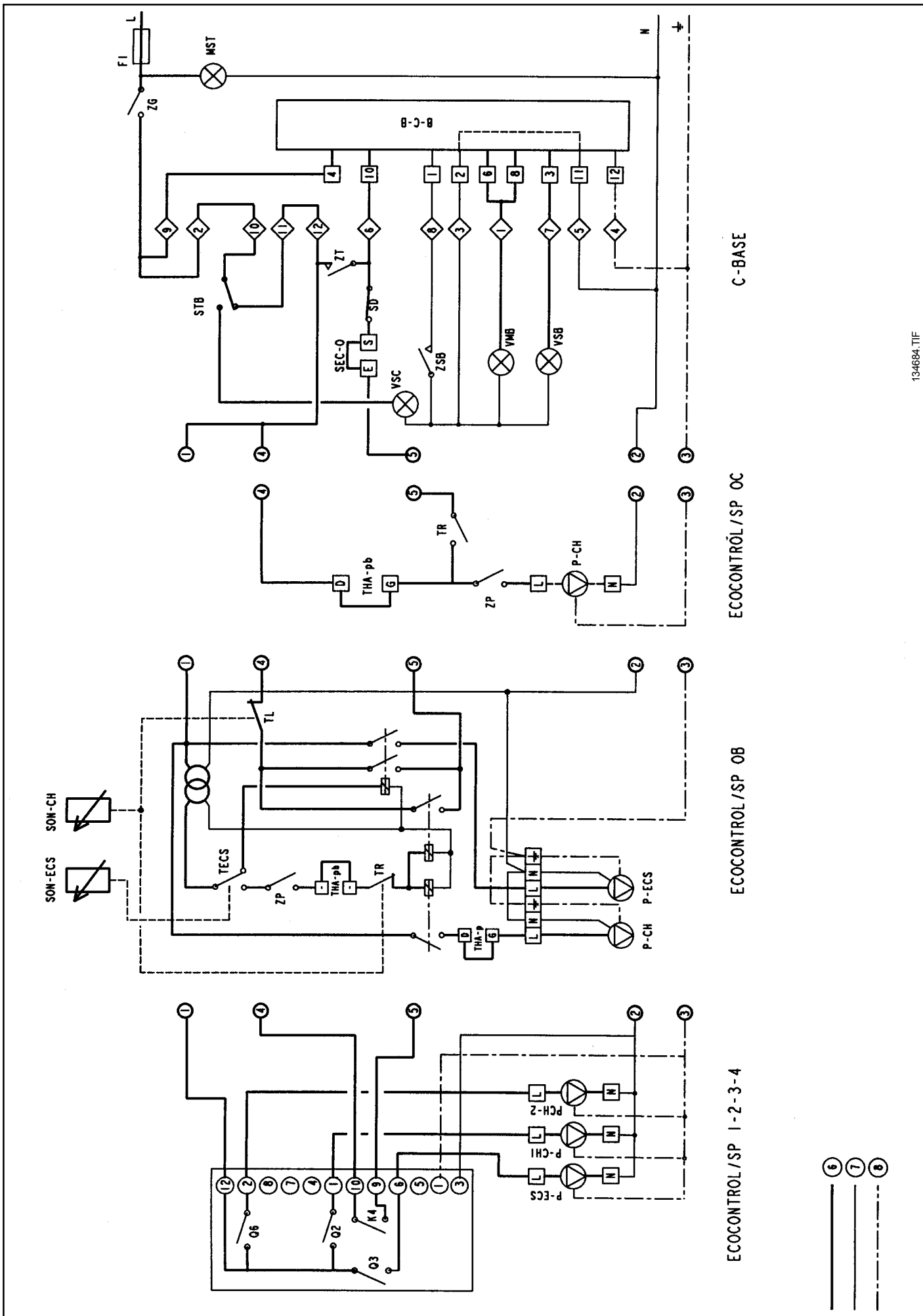
Legende van de bekabelings- en princiepschema's

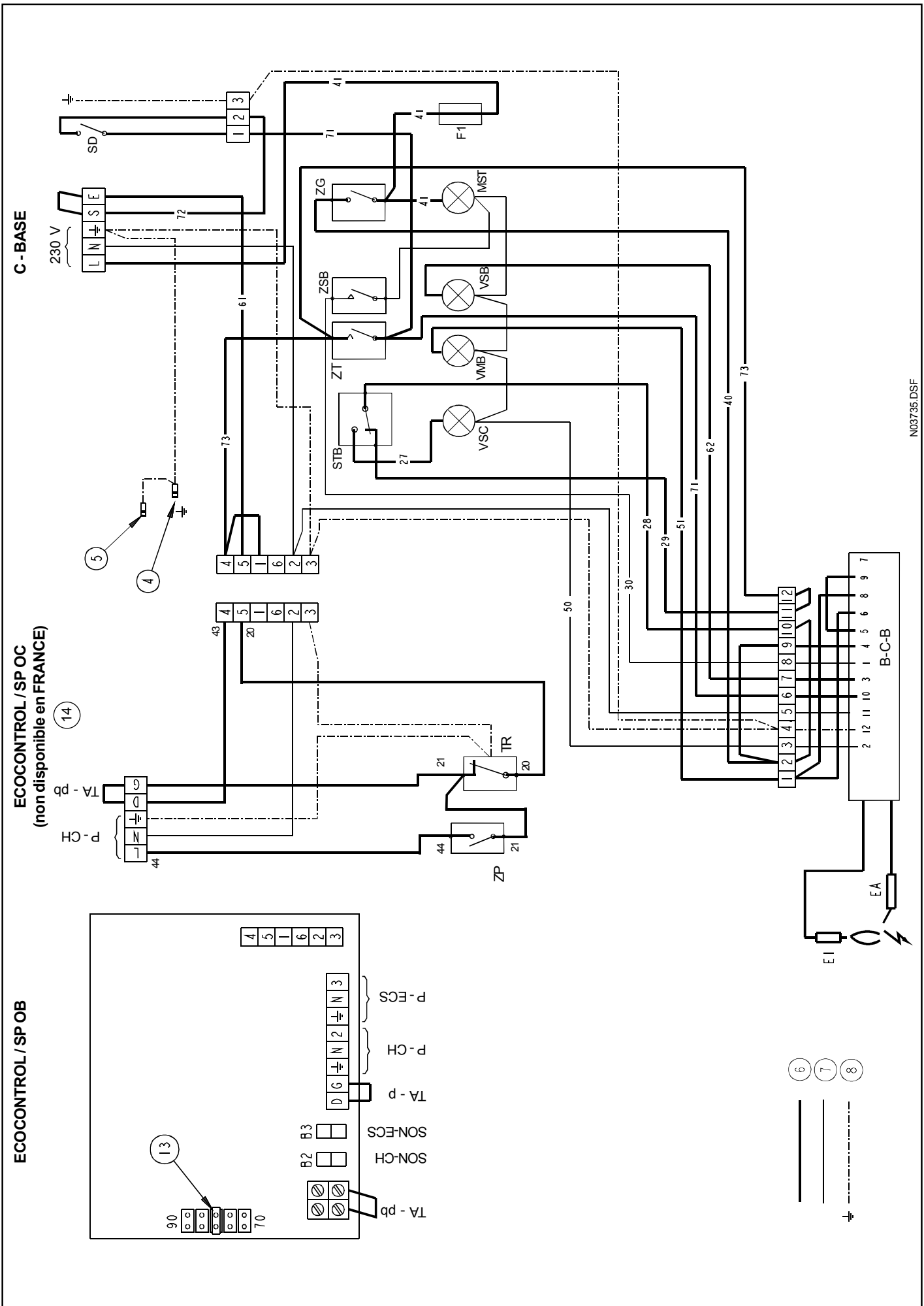
Λεζάντα των σχεδιαγραμμάτων καλωδίωσης και λειτουργικής αρχής

Legendas dos esquemas de cablagem e de princípio

Français	Allemand	Anglais
B-C-B Boîtier contrôle brûleur	B-C-B Brenner-Überwachungselektronik	B-C-B Burner Control Box
C - base Câblage base	C - base Basisverdrahtung	C - base Basic wiring
EA Électrode d'allumage	EA Zündelektrode	EA Spark electrode
EI Électrode d'ionisation	EI Ionisationselektrode	EI Ionisation electrode
F1 Fusible	F1 Schmelzsicherung	F1 Fuse
MST Voyant de mise sous tension	MST Spannungskontrolleuchte	MST Power ON lamp
N Neutre	N Nulleiter	N Neutral
P-CH Pompe chauffage	P-CH Heizungspumpe	P-CH Heating pump
P-ECS Pompe E.C.S.	P-ECS Brauchwasserpumpe	P-ECS DHW (domestic hot water) pump
S-CH Sonde chaudière	S-CH Kessel-Fühler	S-CH Boiler sensor
SD Thermostat de sécurité débordement fumées	SD Sicherheitsthermostat der Strömungssicherung	SD TTB spillage thermostat
SEC-O Sécurité option	SEC-O Option Sicherheitseinrichtung	SEC-O Safety device option
S-ECS Sonde E.C.S.	S-ECS Brauchwarmwasserfühler	S-ECS DHW sensor
STB Thermostat de sécurité	STB Kesselsicherheitsthermostat	STB Overheat thermostat
Tecs Thermostat E.C.S.	Tecs Brauchwasserthermostat	Tecs DHW thermostat
TH A-pb Thermostat ambiance (action sur pompe et brûleur)	TH A-pb Raumthermostat (Wirkung auf die Pumpe und den Brenner)	TH A-pb Room thermostat (action on pump and burner)
TH A - p Thermostat ambiance (action sur pompe)	TH A-p Raumthermostat (Wirkung auf die Pumpe)	TH A - p Room thermostat (action on pump)
TL Thermostat limiteur	TL Brauchwasser Begrenzer-Thermostat	TL Limiter thermostat
TR Thermostat de régulation	TR Regelthermostat	TR Control thermostat
VMB Voyant marche brûleur	VMB Brenner Betriebsleuchte	VMB Burner ON indicator light
VSF Voyant de sécurité brûleur	VSF Brenneralarmkontrolleuchte	VSF Burner flame failure indicator light
VSC Voyant sécurité de surchauffe	VSC Kesselüberhitzungskontrolleuchte	VSC Overheat indicator light
ZG M/A général	ZG Hauptschalter EIN/AUS	ZG Mains ON / OFF switch
ZP Interrupteur pompe	ZP Ein/Ausschalter - Pumpe	ZP Pump ON / OFF switch
ZSB Réarmement brûleur	ZSB Brennerentriegelung	ZSB Burner reset
ZT Test sécurité	ZT Testschalter Sicherheitsthermostat	ZT Safety test switch
④ Masse Boîtier	④ Erde Gehäuse	④ Control box earthing
⑤ Jaquette	⑤ Verkleidung	⑤ Boiler jacket
⑥ Phase L	⑥ Leiter L	⑥ L Line (phase)
⑦ Fil bleu : Neutre N	⑦ Blaue Ader : Nulleiter N	⑦ Blue wire : N Neutral
⑧ Fil jaune/vert : Terre	⑧ Grün/gelbe Ader : Erde	⑧ Yellow/green wire Earth
⑬ Réglage thermostat limiteur	⑬ Einstellung des Temperaturbegrenzers	⑬ Limit thermostat setting
⑭ Suivant pays	⑭ Je nach Bestimmungsland	⑭ Depending on country

Espagnol	Russe	Flamand
B-C-B Caja de control del quemador	B-C-B Блок управления горелкой	B-C-B Branderautomat
C - base Cableado base	C - base Кабельный монтаж основания	C - base Basisbedrading
EA Electrodo de encendido	EA Поджигающий электрод	EA Ontstekingselektrode
EI Electrodo de ionización	E I Ионизирующий электрод	EI Ionisatie elektrode
F1 Fusible	F1 Плавкий предохранитель	F1 Zekering
MST Piloto de puesta en tensión	MST Индикатор подключения питания	MST Onder spanningslampje
N Neutro	N Нейтральный провод	N Nulleider
P-CH Bomba calefacción	P-CH Тепловой насос	P-CH Verwarmingspomp
P-ECS Bomba A.C.S.	P-ECS Насос горячей технической воды	P-ECS Sww-pomp
S-CH Sonda caldera	S - CH Датчик котла	S-CH Ketelvoeler
SD Termostato de seguridad de desbordamiento de humos	SD Защитное термореле для отходящих продуктов сгорания	SD TTB-thermostaat
SEC-O Seguridad opcional	SEC-O Блок безопасности (вариант поставки)	SEC-O Beveiliging optie
S-ECS Sonda A.C.S.	S-ECS Глубиномер для горячей технической воды	S-ECS Sww-sonde
STB Termostato de seguridad	STB Защитное термореле	STB Veiligheidsthermostaat
Tecs Termostato A.C.S.	Tecs Термореле горячей технической воды	Tecs Sww-thermostaat
TH A-pb Termostato ambiente (acción sobre la bomba y el quemador)	TH A-pb Камерное термореле (регулирование насоса и горелки)	TH A-pb Kamerthermostat (sturing pomp en brander)
TH A - p Termosto ambiente (acción sobre la bomba)	TH A-p Камерное термореле (регулирование насоса)	TH A - p Kamerthermostat (sturing pomp)
TL Termostato limitador	TL Ограничивающее термореле	TL Begrenzingsthermostaat
TR Termostato de regulación	TR Регулирующее термореле	TR Ketelthermostaat
VMB Piloto funcionamiento quemador	VMB Индикатор включения горелки	VMB Werkingslampje brander
VSB Piloto de seguridad quemador	VSB Индикатор безопасности горелки	VSB Storingslampje brander
VSC Piloto de seguridad de sobrecalentamiento	VSC Индикатор перегрева	VSC Storingslampje oververhitting
ZG M/P general	ZG Главный выключатель	ZG Hoofdschakelaar
ZP Marcha / parada bomba	ZP Выключатель насоса	ZP Pompschakelaar
ZSB Rearme quemador	ZSB Устройство повторного включения горелки	ZSB Ontgrendeling brander
ZT Prueba de seguridad	ZT Система проверки блока безопасности	ZT Veiligheidstest
④ Masa Caja	④ Заземление на корпус	④ Massa bedieningsbord
⑤ Envolverte	⑤ Обшивка	⑤ Mantel
⑥ Fase L	⑥ фазный L	⑥ Fase L
⑦ Hilo azul: Neutro N	⑦ Синий провод: нейтральный N	⑦ Blauwe geleider : Nulleider N
⑧ Hilo amarillo/verde: Tierra	⑧ Желто-зеленый провод заземления	⑧ Geel/groene geleider : Aarding
⑬ Ajuste termostato limitador	⑬ Регулировка ограничительного термостата	⑬ Afstelling van de begrenzingsthermostaat
⑭ Según el país	⑭ В зависимости от страны	⑭ Naargelang het land





N03735.DSF

Grec

Portugais

B-C-B	Κιβώτιο ελέγχου καυστήρα	B-C-B	Caixa controlo queimador
C - base	Βασική καλωδίωση	C - base	Cablagem base
EA	Ηλεκτρόδιο ανάφλεξης	EA	Eléctrodo de acendimento
E I	Ηλεκτρόδιο ιονισμού	E I	Eléctrodo de ionização
F1	Ασφάλεια	F1	Fusível
MST	Φωτεινή ένδειξη θέσης υπό τάση	MST	Indicador de ligação
N	Ουδέτερο	N	Neutro
P-CH	Αντλία θέρμανσης	P-CH	Bomba de aquecimento
P-ECS	Αντλία ZNOX	P-ECS	Bomba A.Q.S.
S-CH	Ηχητικό σήμα λέβητα	S-CH	Sonda caldeira
SD	Θερμοστάτης ασφαλείας υπερχειλίσης αερίων	SD	Termóstato de segurança de excesso de fumos
SEC-O	Επιλογή ασφαλείας	SEC-O	Segurança Opção
S-ECS	Ηχητικό σήμα ZNOX	S-ECS	Sonda A.Q.S.
STB	Θερμοστάτης ασφαλείας	STB	Termóstato de segurança
Tecs	Θερμοστάτης ZNOX	Tecs	Termóstato de A.Q.S.
TH A-pb	Θερμοστάτης περιβάλλοντος (ενέργεια επί αντλίας και καυστήρα)	TH A-pb	Termóstato de ambiente (acção sobre a bomba e o queimador)
TH A - p	Θερμοστάτης περιβάλλοντος (ενέργεια επί αντλίας)	TH A - p	Termóstato de ambiente (acção na bomba exclusivamente)
TL	Θερμοστάτης περιοριστής	TL	Termóstato limitador
TR	Θερμοστάτης ρύθμισης	TR	Termóstato de regulação
VMB	Φωτεινή ένδειξη λειτουργίας καυστήρα	VMB	Indicador luminoso de funcionamento queimador
VSB	Φωτεινή ένδειξη ασφαλείας καυστήρα	VSB	Indicador luminoso de segurança queimador
VSC	Φωτεινή ένδειξη ασφαλείας υπερθέρμανσης	VSC	Indicador luminoso de segurança de sobreaquecimento
ZG	Γενικός διακόπτης (On/Off)	ZG	Funcionamento/Paragem geral
ZP	Διακόπτης αντλίας	ZP	Interruptor bomba
ZSB	Επανοπλισμός καυστήρα	ZSB	Rearmamento queimador
ZT	Δοκιμή ασφαλείας	ZT	Teste de segurança
④	Γείωση κιβωτίου	④	Massa Caixa
⑤	Κάλυμμα	⑤	Cobertura
⑥	Φάση L	⑥	Fase L
⑦	Μπλε καλώδιο: Ουδέτερο N	⑦	Fio azul : Neutro N
⑧	Κίτρινο/πράσινο καλώδιο: Γη	⑧	Fio amarelo/verde: Terra
⑬	Ρύθμιση θερμοστάτη περιοριστή	⑬	Regulação termóstato limitador
⑭	Ανάλογα με τη χώρα	⑭	Em função dos países

--	--	--

BAXI France

BAXI s.a.

157, AVENUE CHARLES FLOQUET

93158 LE BLANC MESNIL CEDEX, FRANCE.

TÉLÉPHONE : 01 45 91 56 00 - TÉLÉCOPIE : 01 45 91 59 50

A member of BAXI GROUP LTD

Réf. : CI - 952 - PC



IMPRIMÉ À L'USINE DE SOISSONS - FRANCE