

Р у к о в о д с т в о п о у с т а н о в к е

C R E A T I S 4 X e n i u m

LE / SE



133 / 348 kW

Высокопроизводительный чугунный отопительный котел с ионизационным контролем пламени и электронной системой пуска

- 1 Общие положения**
- 2 Характеристики**
- 3 Инструкция по установке**
- 4 Запуск котла**
- 5 Обслуживание**

BAXI

1 Общие положения

1.1 Описание котла

Котлы снабжены чугунной топкой, атмосферной двухступенчатой газовой горелкой (с низким NOx для типа LE) с полным предварительным смешиванием и системой электронного розжига с помощью запального факела. Котлы поставляются в 4 модификациях от 132.5 до 348 кВт.

Котлы поставляются с модулем управления:

- или базовый модуль с двухступенчатым термостатом,
- или модуль с регулировкой ЧЖОЖÖÄҺҮÖҮ 5 для котла и двух контуров отопления.

Котлы поставляются:

- 1) В сборе:
 - одна упаковка: котел в сборе с дымосборником,
 - одна упаковка: обшивка,
 - одна упаковка: модуль управления.
- 2) В разобранном состоянии:
 - одна упаковка: детали котла, дымосборник и газовая рампа
 - одна упаковка: обшивка,
 - одна упаковка: модуль управления.

В заводской комплектации котел поставляется для функционирования на природном газе G 20-20 мбар. Для перевода котла на другой газ необходимо провести описанные в § 4.4 операции

BAHI: Заявляет о соответствии всех котлов, упомянутых для справки в данном руководстве, оборудованию соответствующего типа, с правом использования маркировки ЕС в соответствии с европейской директивой "Газовых аппаратов" и "КПД котлов".

1.2 Директивы и нормативы

Отопительные котлы сертифицированы маркировкой CE и соответствуют европейским директивам:

- EN 656
- Газовые установки 90/396/CEE
- Производительность 92/42
- Электромагнитная совместимость 89/336, согласно нормам EN 500 81-1, EN 500 82-1
- Котлы относятся к типу B11 (B11BS в опционе)
- Низкое напряжение 73/23
- Агрегаты под давлением 97/23/CEE
- Все котлы имеют сертификат соответствия в системе сертификации Гост Р и разрешение на применение Госгортехнадзора России.
- Все котлы имеют сертификат соответствия в системе сертификации Укр СЕПРО и разрешение на применение Госохрантруда Украины.

Котел предназначен для использования в системе отопления горячей водой при температуре воды не выше 110 °C и давлении не выше 4 бар.

Установка и обслуживание агрегата должны осуществляться квалифицированным специалистом в соответствии с нормативными документами и установленными правилами

Компания BAXI снимает с себя всю ответственность за повреждения при выполнении работ без соблюдения указаний настоящего руководства или при выполнении работ неквалифицированным персоналом.

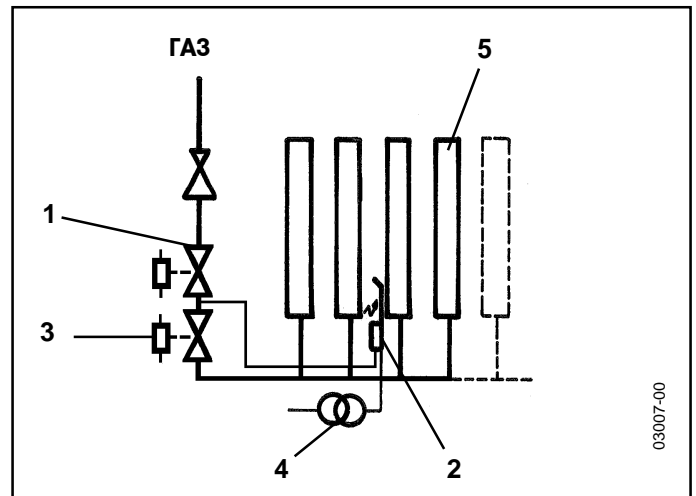
Описание процедуры контроля (прилагается к настоящему руководству)

1.3 Принципы функционирования

Контрольный цикл

При запуске открывается первый клапан основного газового клапана(1) и запальник (2) автоматически разжигает запальную горелку (3) (запальный факел), пламя которой контролируется ионизационным зондом. Эта горелка продолжает работать все время до розжига основной горелки(4). Система управляется контрольным устройством, выдающим команду на открытие основного (1) и дополнительного (5) клапанов (для 7 и 8 секций).

В процессе регулировки осуществляется самоконтроль перед каждым розжигом основной горелки путем кратковременной остановки и перезапуска запальной горелки.



Функционирование :

- Основной клапан имеет две ступени: 1-ая ступень (пониженная) отрегулирована на заводе на 80% от второй ступени (номинальной)
- термостат котла также имеет две ступени (1-ая ступень 80 % и 2-ая 100 %)
- когда температура котла достигает установленного для второй ступени значения, основной клапан переходит на пониженную ступень. Если температура достигает значения 1-ой ступени, термостат выключает горелку.

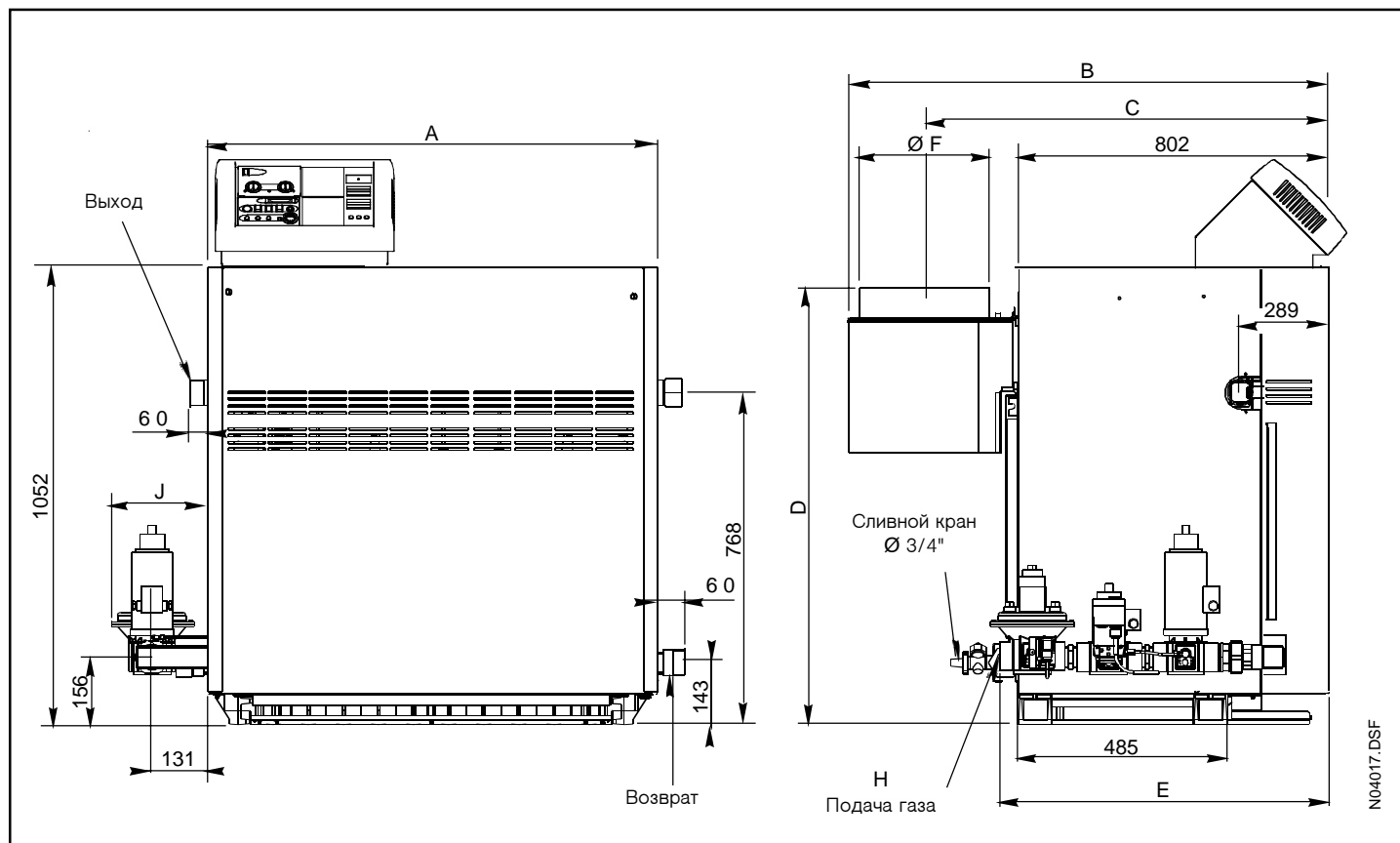
2 Общие характеристики

2.1 Характеристики газа

Категория газа			ПРИРОДНЫЙ ГАЗ												
Тип дымохода			B11												
Номинальная теплопроизводительность	kW		144	162	180	198	216	234	252	270	288	306	342	378	
Теплопроизводительность в пониженном режиме (80 %)	kW		115.2	129.6	144	158.4	172.8	187.2	201.6	216	230.4	244.8	273.6	302.4	
Номинальная полезная мощность	kW		132.5	149	166.6	182.2	198.7	215.3	231.8	248.4	265	281.5	314.6	347.8	
Полезная мощность в пониженном режиме (80 %)	kW		106	119.2	133.3	145.8	159	172.2	185.4	198.7	212	225.2	251.7	278.2	
Количество элементов			9	10	11	12	13	14	15	16	17	18	20	22	
Количество горелок			8	9	10	11	12	13	14	15	16	17	19	21	
Количество инжекторов горелки															
Природные газы 20 или 300 мбар	Ø инжектора запальника	тип LE	Ø 0.5												
		тип SE	Ø 0.4												
	G20	Расход м³/ч 15 ° C 1013 мбар	Номинальный режим (Qn)	15.2	17.1	19	20.9	22.8	24.8	26.7	28.6	30.5	32.4	36.2	40
			Пониженный режим (80% Qn)	12.2	13.7	15.2	16.8	18.3	19.8	21.3	22.8	24.4	25.9	28.9	32
	G20	Давление на инжекторах	мбар (80%)	10.5											
			мбар (100%)	16.5											
		Repère injecteur		320 W											
		Температура дыма		131	140	143	130	138	140	140	158	138	139	130	138
		% CO ₂		6.2	6.8	6.9	5.9	6.2	6.6	6.8	7.2	6.2	6.5	5.85	6.2
		Выброс газов в номинальном режиме	кг/ч	364.8	375.1	410.9	530.8	547.2	557.8	583.6	591.5	729.6	740.4	916.8	957.6
Пропан 37 или 150 мбар	Ø инжектора запальника		Ø 0.25												
	Тип инжектора		215 Y												
	G31	Расход м³/ч 15 ° C 1013 мбар	Номинальный режим (Qn)	11.2	12.6	14	15.4	16.8	18.2	19.6	21	22.4	23.8	26.6	29.4
			Давление на инжекторах	мбар (80%)	22										
	мбар (100%)	35													

N03949ru.XLS

2.2 Основные размеры



Количество элементов	9	10	11	12	13	14	15	16	17	18	20	22
A	793	874	955	1036	1117	1198	1279	1360	1441	1522	1684	1846
Боковые расстояния в мм	B	1144			1194				1244		1294	
	C	1082			1022				1047		1072	
	D	1005			1015						1175	
	Ø F (внешний)	252			302				352		402	
	Ø Возврат	Rp 1" 1/2			R 2"						DN65	
	Выход	Rp 1"			Rp 1" 1/2						Rp 2"	
Н для 20, 37 или 150 мбар	Мультиблок			Линия газа в сборе								
	E	507			775						875	
J	212			229						256		
Н для 300 мбар	Rp 3/4"											
	Мультиблок											
E	429											
J	212											
ΔP при Δt 15 мбар	69	85	100	121	139	157	178	199	222	245	210	259
Объем в литрах	49	53	58	62	67	72	76	81	85	90	100	110
Вес	470	515	560	610	656	703	750	803	841	887	982	1076

N03970ru.TBL

R Внешняя резьба коническая
Rp Внутренняя резьба цилиндрическая

Рабочее давление: 5 бар
Напряжение 230 V ~ 50 Hz
Максимальная рабочая температура : 110 °C.

3 Инструкция по установке

3.1 Установка котла

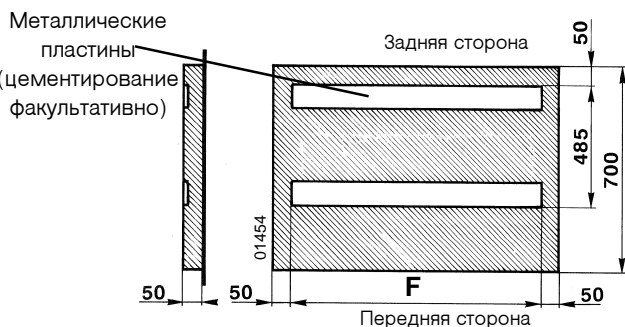
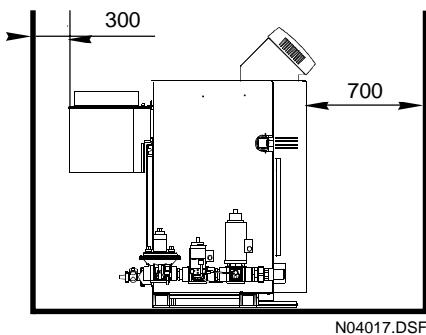
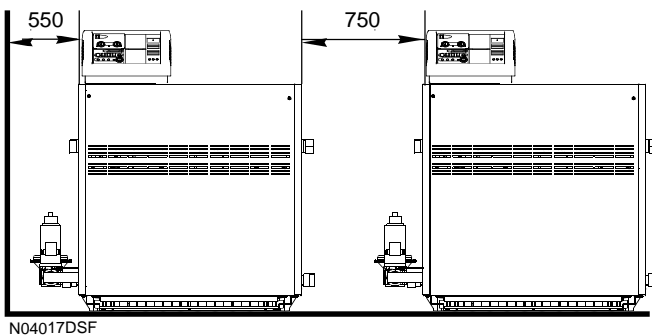
Если пол котельной ровный, сухой, нерыхлый и сделан из невосгорающего материала, котел можно устанавливать непосредственно на пол без фундамента. Если вышеуказанные условия не соблюдены, см. план фундамента ниже.

Ножки котла ни в коем случае не должны прикрепляться намертво (свободное расширение).

При установке необходимо соблюдать указанные в таблице минимальные расстояния для обеспечения подключения трубопроводов воды и газа и для проведения обслуживания котла.

Хранить легковоспламеняющиеся материалы в месте установки котла строго запрещено. Поверхности, которые могут пострадать от высокой температуры, необходимо защитить соответствующим изолирующим материалом.

Юличество секций	9	10	11	12	13	14
F mm	668	769	850	931	1012	1093
Юличество секций	15	16	17	18	20	22
F mm	1174	1255	1336	1417	1579	1741



3.2 Гидравлическое подключение

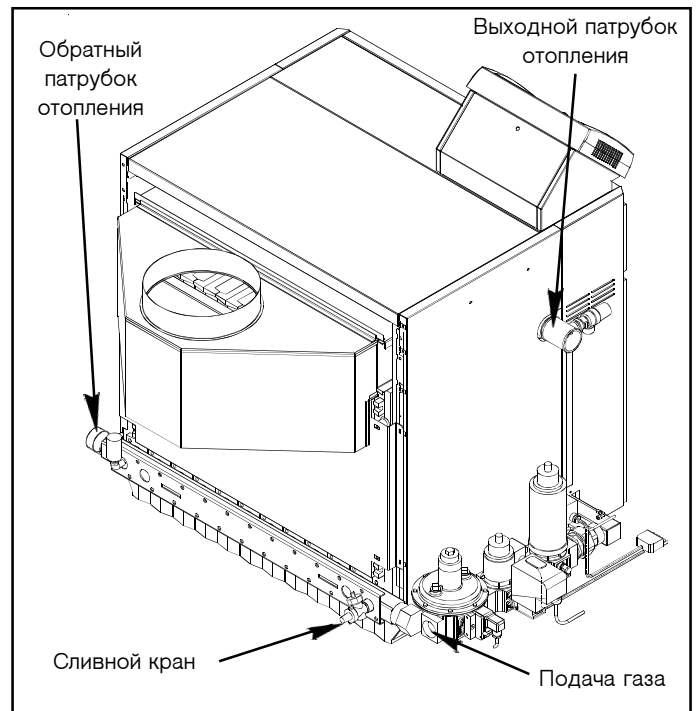
Подключение отопительного контура производится в боковой части котла.

⚠ Соблюдать диагональность подключения (пример : возврат справа, выход слева). Возврат контура отопления не должен находиться со стороны подачи газа.

Подключение котла к сети городского водоснабжения осуществляется согласно принятым правилам и установленным нормам. При этом используется выключатель типа СВ для заполнения контура отопления. Если жесткость воды в сети водоснабжения превышает 20 по шкале ТН, рекомендуется устанавливать системы водоподготовки.

Наши современные котлы обладают незначительной инерцией, что позволяет им легко адаптироваться к задаваемым параметрам регулировки. Их водоизмещение ограничено, и **они требуют использования чистой воды, что обязывает выполнить следующие требования до подключения котла:**

- Новая установка: Произвести промывку котла под давлением.
- Старая установка: Обратиться к квалифицированному специалисту для удаления накипи и грязи и последующей промывки котла.



РЕКОМЕНДАЦИИ: Никогда не наполняйте горячий котел холодной водой. Слишком резкое охлаждение может вызвать термический шок чугуна и привести к растрескиванию. На обратный патрубок отопления рекомендуется устанавливать эффективно действующий динамический отстойник, адаптированный к расходу воды и запрограммированный на периодический слив.

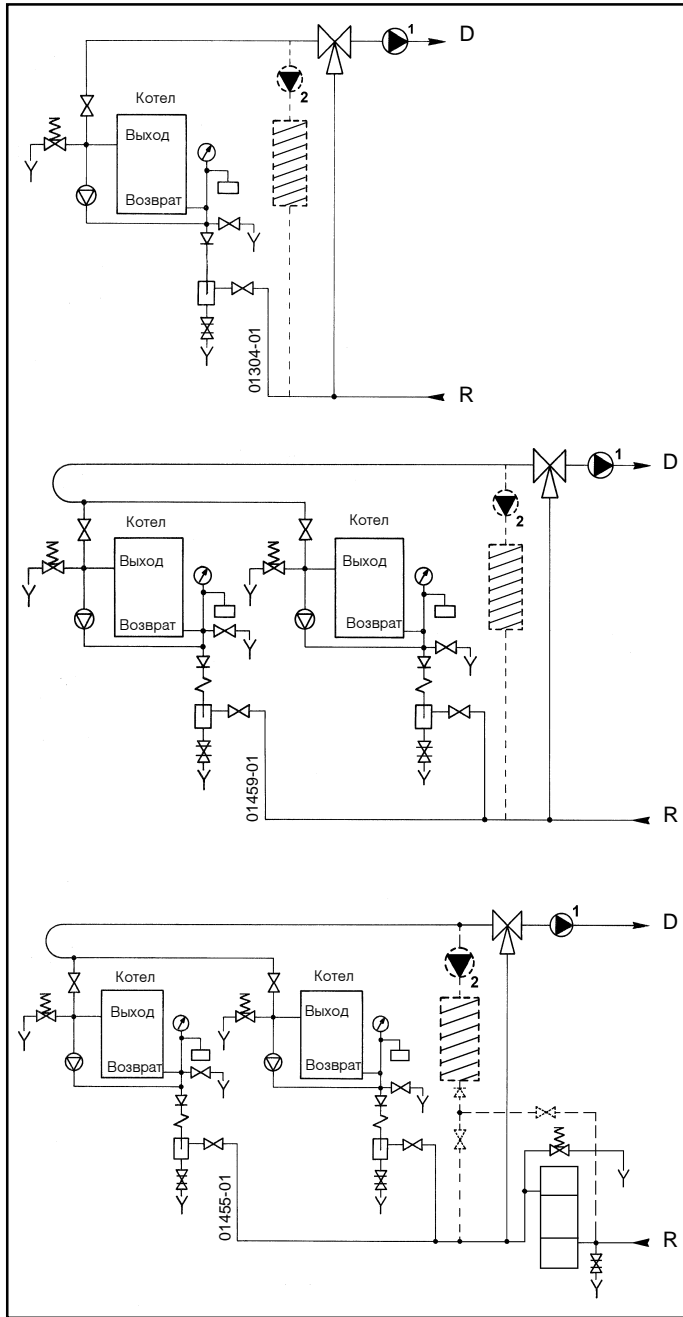
ПОДАЧА ВОДЫ В КОТЕЛ

Установка рассчитывается таким образом, чтобы обеспечить циркуляцию воды в котле с ΔT между 10 и 20 K.

⚠ В случае резкого прекращения подачи воды срабатывает предохранительный термостат, что приводит к полной остановке котла и необходимости перезапуска. Таким образом при расчете установки необходимо обеспечить достаточно плавную регулировку, учитывающую время срабатывания термостатов.

3.3 Схемы гидравлического подключения

ОЧЕНЬ ВАЖНО: Выбор схемы гидравлического подключения должен осуществляться одновременно с выбором схемы соответствующей регулировки (см. руководство по регулировке Экоконтроль).



- ⊘ Выход
- ⊙ Возврат
- ⊘ Запорный клапан
- ⊘ Клапан с установкой на 4 бара
- ⊘ Рециркуляционный насос (рекомендуется)
- ⊘ Сливной вентиль
- ⊘ Возвратный клапан
- ⊘ Расширительный бачок+ручная промывка

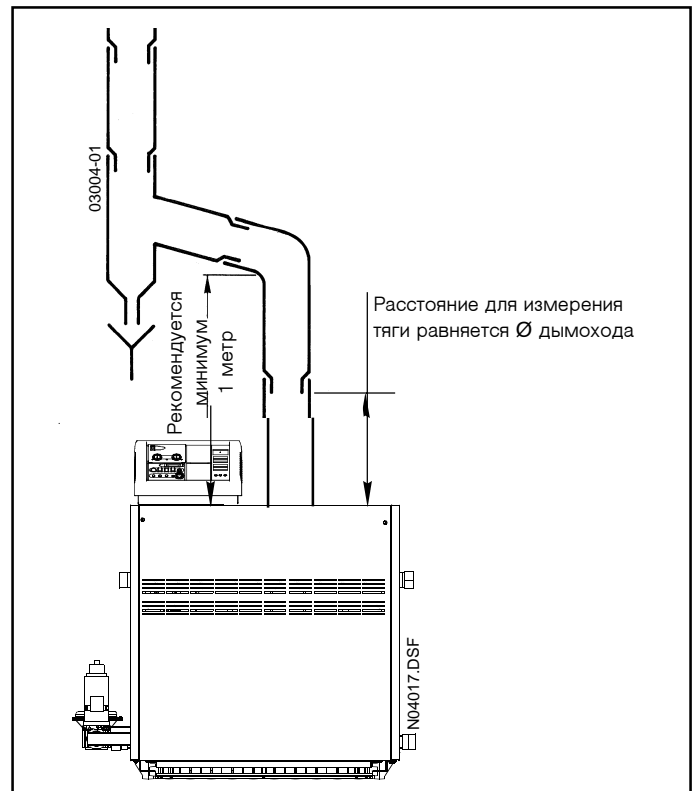
- ⊘ Регулировочный клапан
- ⊘ Динамический отстойник
- ⊘ 3-ходовой клапан
- ⊘¹ Основной насос
- ⊘² Насос ГВС
- ⊘ Теплообменник ГВС
- ⊘ Конденсатор

3.4 Подключение к газовой сети

Газ подключается к левой задней части котла

3.5 Подключение системы эвакуации продуктов горения

- Узел подключения системы состоит из вертикального выходного отверстия типа "девочка", в которое вставляется переходник дымохода (соответствующие размеры указаны в разделе "Общие характеристики").
- При расчете дымохода необходимо руководствоваться действующими нормами.
- Котел в котельной устанавливается таким образом, чтобы путь газов от котла до дымовой трубы был максимально коротким. Вертикальный патрубок дымохода от узла подключения до первого колена должен быть максимально длинным. Замеренная тяга должна находиться в пределах 0,8 мм - 3 мм водного столба (при проведении замеров котел должен работать).
- Дымоход должен быть надежно закреплен и не должен опираться на котел. Рекомендуется устанавливать разборные дымоходы.



Рекомендуемая схема установки

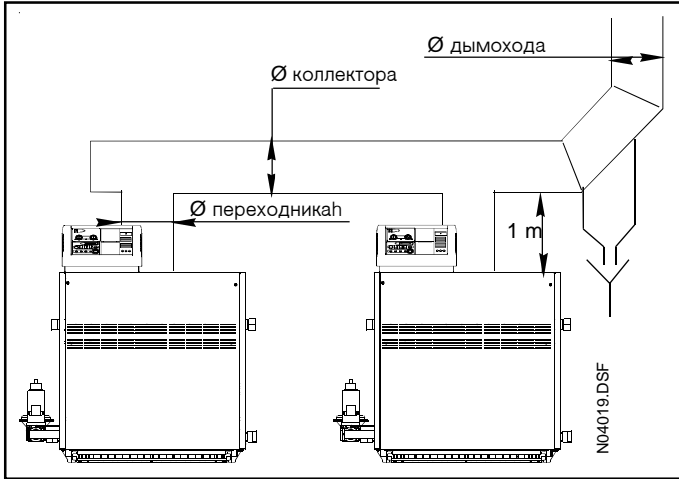


Таблица: Расчет дымоходов при подключении двух одинаковых котлов

Кол-во секций	Мощ. в кВт 1 котел	Мощ. в кВт 1 котел.	Расстояния в мм		
			Ø переходн.	Ø коллектора	Ø дымохода
9	132.5	265	252	350	350
10	149	298	252	350	350
11	166.6	333	252	400	400
12	182.2	364.4	302	400	400
13	198.7	397.4	302	400	400
14	215.3	430.6	302	400	400
15	231.8	463.6	302	400	400
16	248.4	496.8	302	400	400
17	265	530	352	450	450
18	281.5	563	352	450	450
20	314.6	629.2	402	500	500
22	347.8	695.6	402	500	500

3.6 Вентиляция помещения

котел устанавливается в отдельном от жилого помещения хорошо вентилируемом помещении. Вентиляционные отверстия должны поддерживаться в хорошем состоянии и обеспечивать минимальную вентиляцию.

3.7 Подключение к электросети

Установка должна соответствовать требованиям национального и местного законодательства. Электрическое подключение котла, в частности, должно сопровождаться установкой изолирующего устройства на каждом из выключателей, имеющих зазор между контактами не менее 3 мм.

Подробная информация по подключению различных пультов управления находится в руководстве по установке пульта управления.

Доступ к клеммной колодке открывается после снятия задней крышки пульта управления. Она находится справа внизу, если смотреть сзади.

Фазовый провод подключается к клемме Y колодки.

Линия должна выдерживать ток в 6,3А при 230V 50 Hz + Земля (убедиться в совместимости с мощностью насоса или насосов). Осуществить электрическое подключение в соответствии с электрической схемой руководства. Для предотвращения разрыва провод Земля должен быть на 50 мм длиннее, чем нулевой и фазовый провода. Находящийся

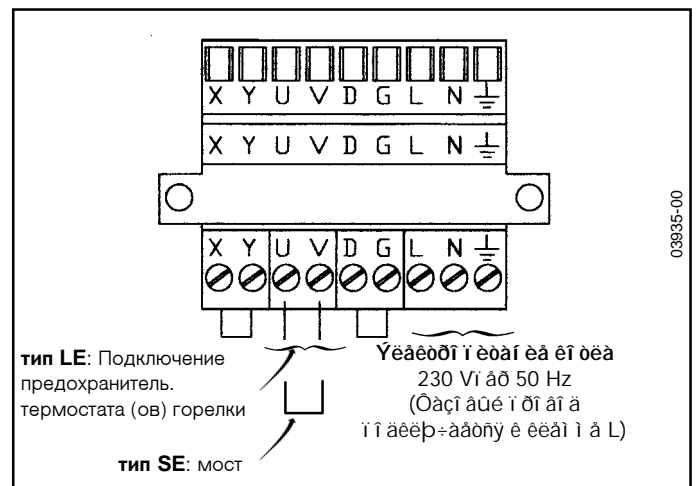
на пульте управления выключатель горелки не заменяет настенного рубильника, устанавливаемого в соответствии с требованиями нормативов.

Заземление устанавливается на клеммную колодку в соответствии с существующими нормами и правилами.

В случае недостаточного тока ионизации, в связи с установленными не по правилам землей и нулем, рекомендуется установить изоляционный трансформатор силового контура минимум на 600 VA.

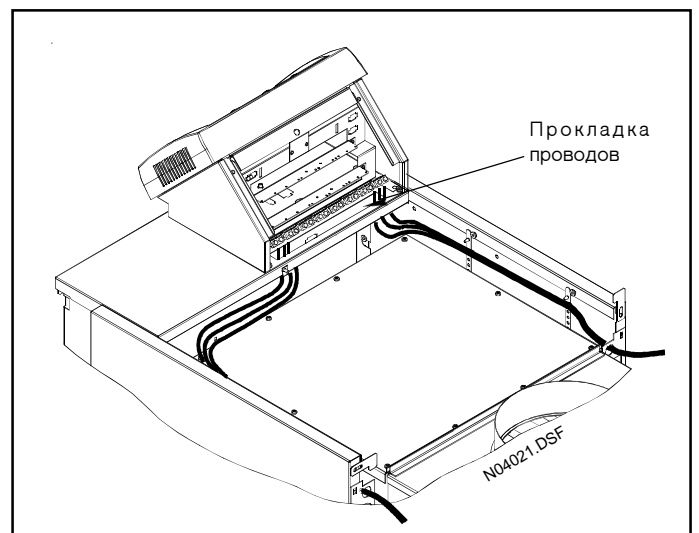
Количество секций	Мощность в кВт	Сечение вентиляции)	
		нижняя	верхняя
9	132.5	576	200
10	149	648	230
11	166.6	724	250
12	182.2	792	270
13	198.7	864	300
14	215.3	936	320
15	231.8	1007	350
16	248.4	1080	360
17	265	1152	400
18	281.5	1224	420
20	315.6	1367	460
22	347.8	1512	500

Клеммная колодка подключения питания к пульту управления



Прокладка проводов

! Избегать контакта между проводами и дымосборником



3.8 Сборка котла (поставка в разобранной комплектации)

При строгом соблюдении указанной ниже последовательности сборки котла осуществляется очень просто. Перед сборкой рекомендуется полностью ознакомиться с последовательностью сборки.

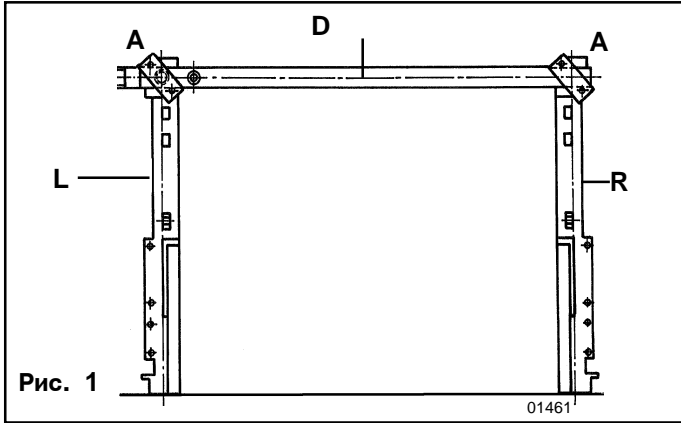


Рис. 1

- Кроме киянки (молоток не использовать) и угольника, которые облегчат установку частей, никаких специальных инструментов не требуется.
- Части должны быть чистыми, и прокладки EPDM не находиться в контакте с веществами, которые могут их повредить.
- Поверхность установки должна быть ровной (см. § 3.1).

СБОРКА БЕЗ ПРОКЛАДОК

Корпус топки состоит из трех видов деталей: крайняя левая секция (L), серединные секции (M) и крайняя правая секция (R) (рис. 1 и 7).

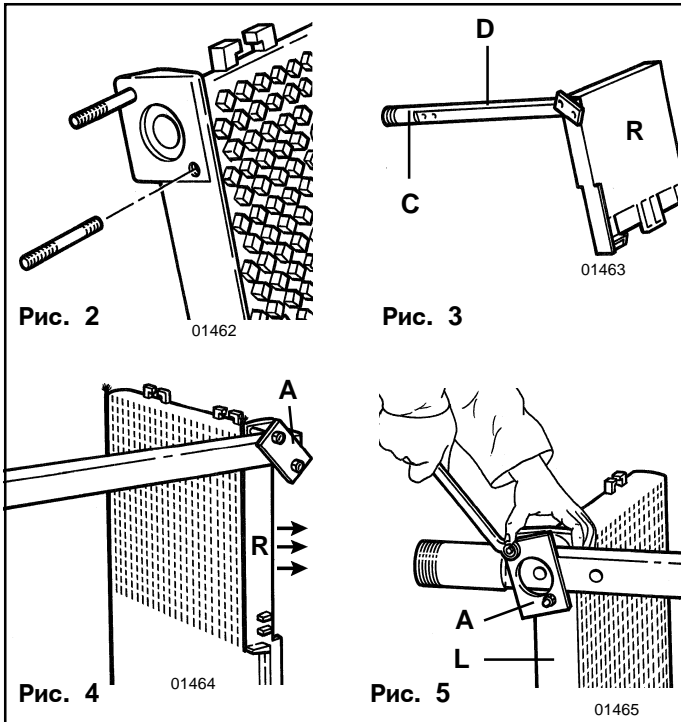


Рис. 2

Рис. 3

Рис. 4

Рис. 5

ВНИМАНИЕ: Направить отверстие выходного патрубка в сторону предполагаемого подключения (обязательно с той же стороны, что и подключение газа к горелке)

- Ввинтите шпильки (короткой стороной резьбы) во все резьбовые отверстия чугунных деталей (рис. 2).
- Установите выпускной коллектор (D) (он содержит **четыре** \varnothing тыря С 1/2") на крайнюю правую секцию при помощи одной из пластин (A) (рис. 3 и 4).

- Установите таким же образом крайнюю левую секцию (рис. 5).
- Установите на пол на окончательное место крайнюю секцию, через которую осуществляется выход (**в нашем примере левая секция**), и проверьте центровку 1 забора во фланце "А" (рис. 5).
- Другая крайняя секция пока остается сдвинутой (~20мм) для удобства монтажа серединных секций (рис. 4).

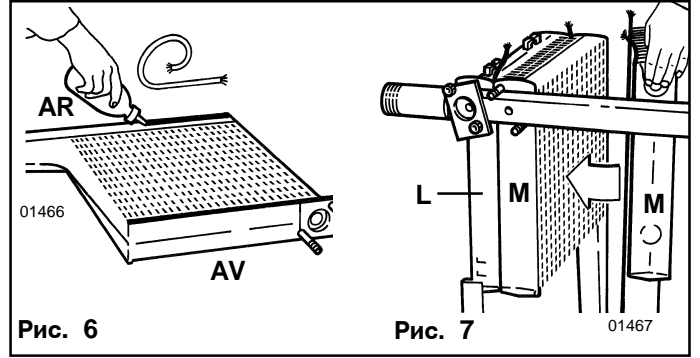


Рис. 6

Рис. 7

- Наклейте уплотнительные ленты из стекловолкна в передние и задние канавки на одну поверхность каждой срединной секции с помощью неопренового клея, поставляемого в комплекте с котлом. Такая же операция проводится и с крайней правой секцией (излишек ленты остается сверху) (рис. 6).
- Установить серединную секцию, опираясь на крайнюю секцию со стороны выхода и на коллектор. Повторить эту операцию для всех серединных секций (рис. 7).

Внимание: Необходимо постоянно нажимать на крайнюю секцию в направлении стрелки (рис. 8), при установке последней секции слегка отвернуть пластину "А", прижать секцию и затем завернуть пластину.

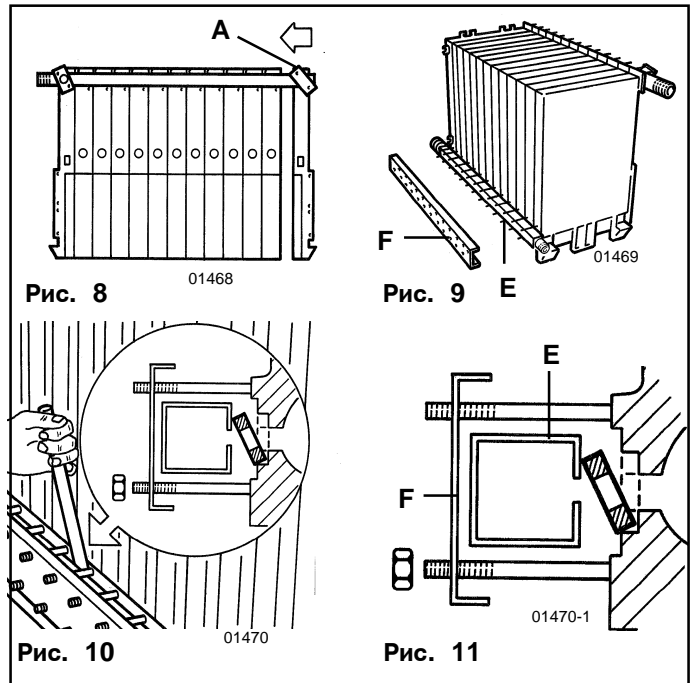


Рис. 8

Рис. 9

Рис. 10

Рис. 11

- Установить на место три установочных штыря (Т) и отрегулировать расстояние В спереди и сзади (таблица и рис. 13).
- Установить задний коллектор (E) (рис. 9). Центровка отверстия 3/4" (сливной кран) обеспечивает точную установку коллектора по отношению к прижимной скобе (F).
- Закрепить прижимную скобу с помощью двух гаек на каждом конце.

УСТАНОВКА ПРОКЛАДОК

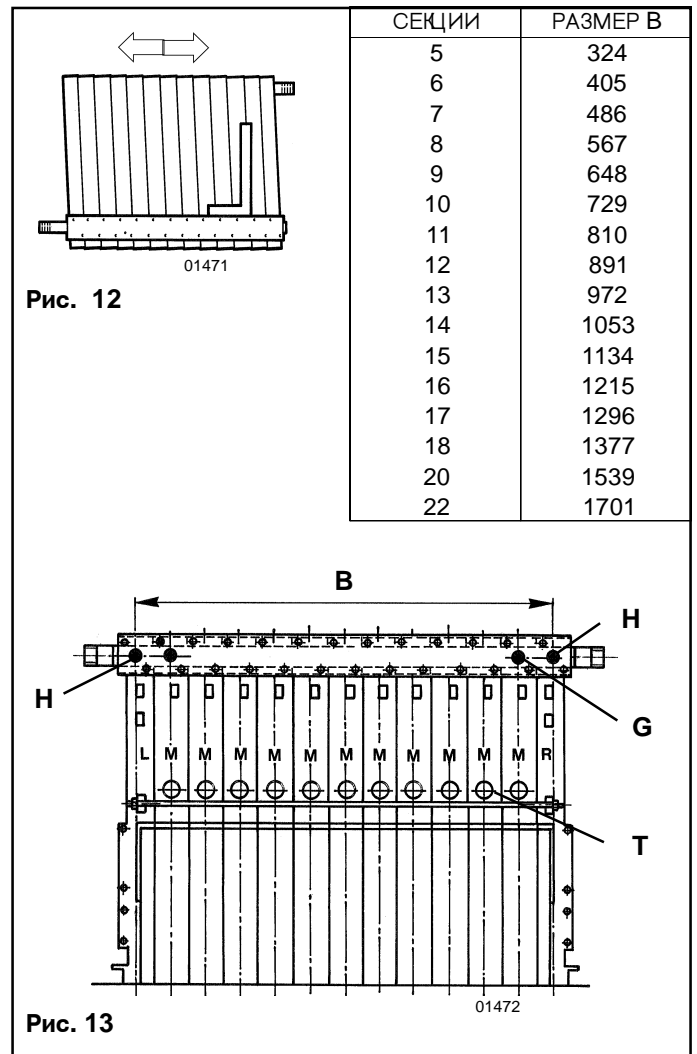
- Отодвинуть обратный чугунный коллектор на 15-20 мм с помощью рычага (монтажки или отвертки). Установить прокладки под углом нижней частью в отверстие и верхней к коллектору (рис. 10 и 11).

ВНИМАНИЕ: Не использовать ни клей, ни минеральные масла, чтобы не повредить прокладки EPDM. Разрешается использовать только поставляемый в комплекте вазелин.

- Установить шайбы и гайки, затем придвинуть коллектор для давления на прокладки, но не затягивать гайки.
- **ОСОБОЕ ВНИМАНИЕ** следует уделить установочным штырям (Т), затем снять монтажные пластины "А" с выходного коллектора и установить на их место прижимные скобы (G) (рис. 13).
- Произвести такую же операцию для установки прокладок (рис. 10 и 11).
- Топка собрана, но не затянута, вы можете распределить зазоры путем нескольких последовательных нажатий вбок (рис. 12).

Последняя проверка :

- Расстояние В и установочные штыри
 - Положение коллекторов (центровочная шпонка на коллекторе)
 - Перпендикулярность между обратным коллектором и секциями (рис. 12).
- Затянуть гайки коллекторов с одинаковым моментом.
 - Вставить колбочки термостатов в отверстия (Н) 1/2", расположенные в крайней секции (рис. 13) со стороны выходного патрубка отопления.
 - Установить сливной кран в отверстие 3/4" обратного коллектора.



3.9 Монтаж дымосборника и внутренней передней панели

Проверка герметичности топочной камеры.

Закупорить входной и обратный патрубки. Заполнить водой через сливной кран, удаляя воздух через впускное отверстие

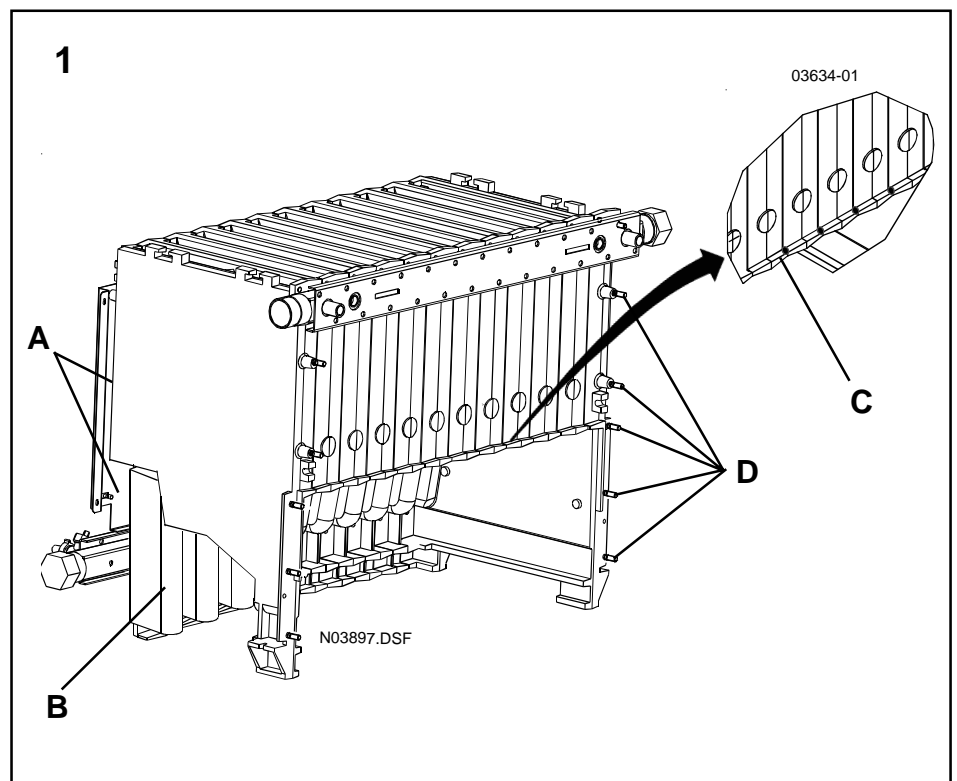
ВНИМАНИЕ: увеличивать давление, не превышая 5 бар на манометре. Оставить под давлением на 10 минут.

1 А тип LE / SE: Установить заднюю стенку с изолирующим материалом до установки дымосборника

В тип LE / SE: Вставить теплоизоляцию между водопроводящими секциями в глубине топки

С тип LE / SE: Нанести капельки силикона (тюбик прилагается) на переднюю часть обратного патрубка секций

Д тип LE / SE: Установить шпильки на левую и правую секции



2 А тип LE / SE: Установить изолирующие герметизирующие ленты на котел (одну горизонтальную, одну вертикальную и одну в сгиб на угол)

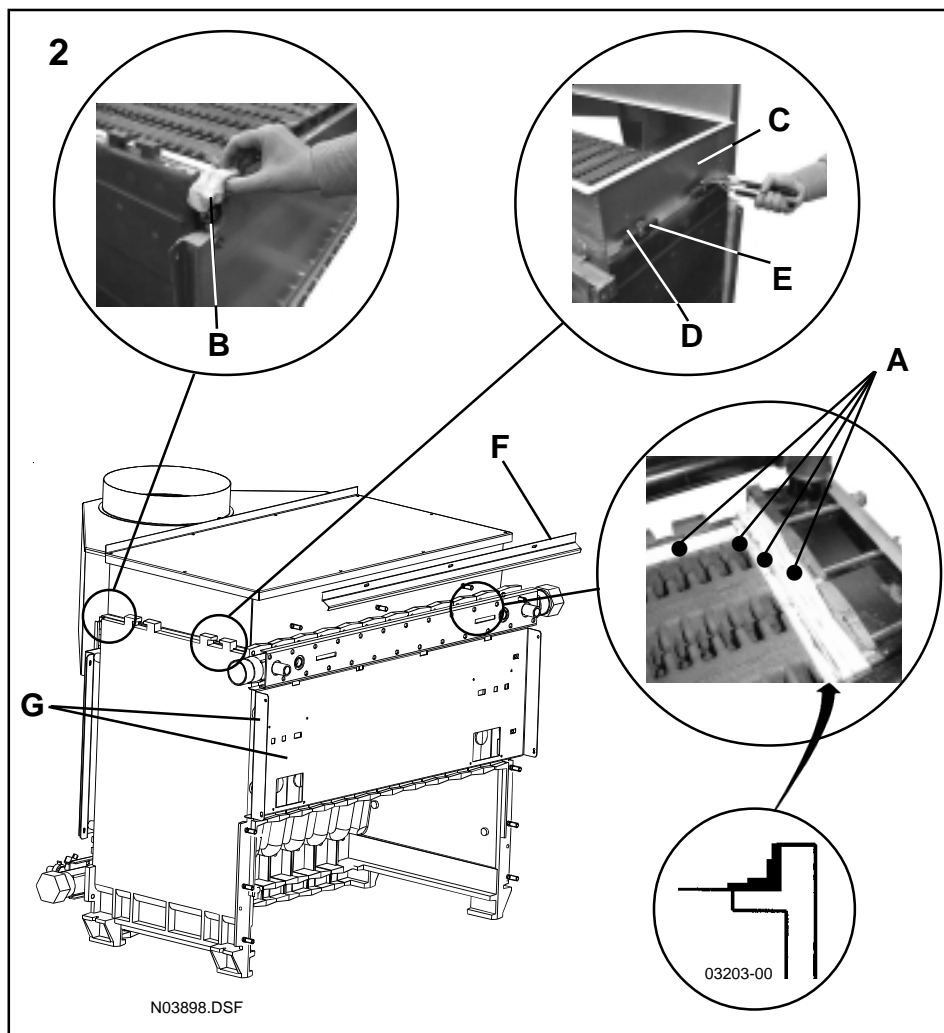
В тип LE / SE: Установить 2 изолирующие прокладки на крайние левую и правую секции

С тип LE / SE: Установить дымоборник на герметизирующие ленты так, чтобы он находился между фиксационными выступами **Д**

Е тип LE / SE: Закрепить дымоборник с помощью прижимных скоб, обеспечив при этом достаточную герметичность

Ф тип LE / SE: Установить поперечину на дымоборник и закрепить тремя гайками-барашками

Г тип LE / SE: Установить внутреннюю переднюю панель и закрепить ее с помощью четырех гаек с шайбами



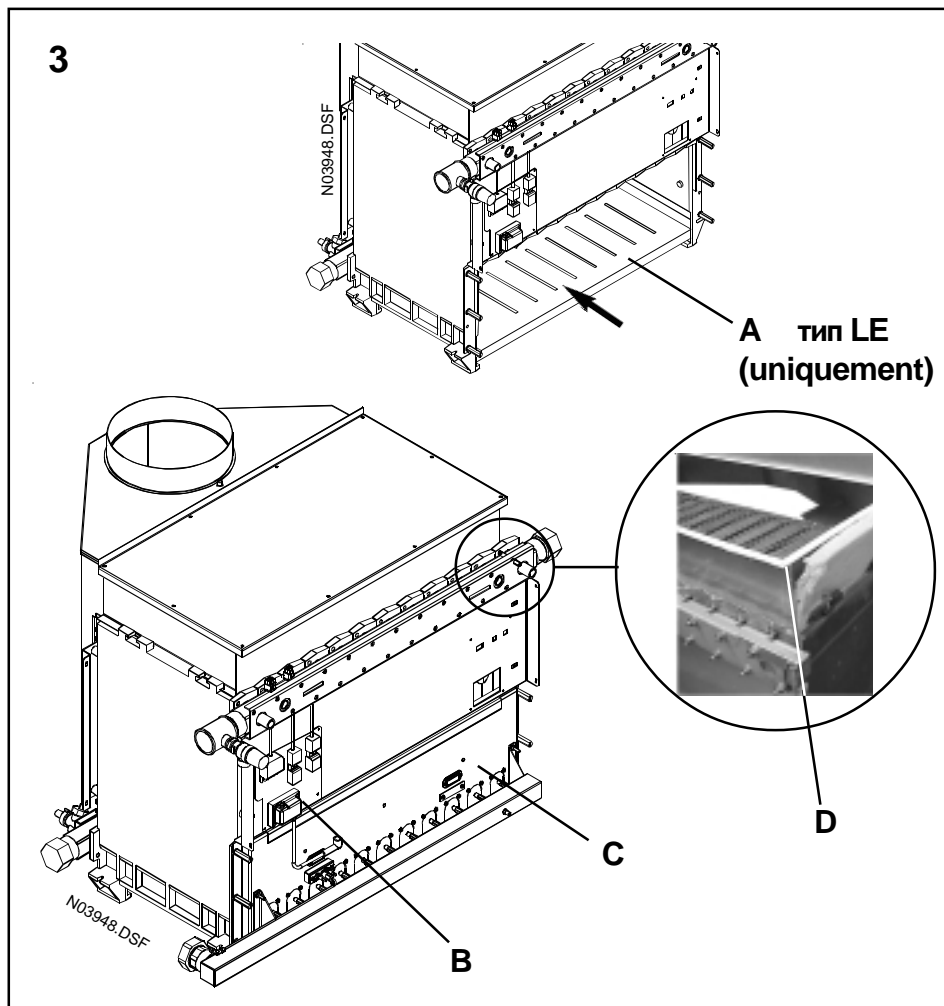
3.10 Установка горелки в сборе

3 А тип LE: Вдвинуть нижнюю панель по полозьям левой и правой секций

В тип LE / SE: Установить трансформатор розжига на внутреннюю панель с помощью двух саморезов М 5

С тип LE / SE: Установить горелку в сборе и закрепить 6 высокими гайками с шайбами

Д тип LE / SE: Установить теплоизоляцию на боковую сторону дымоборника

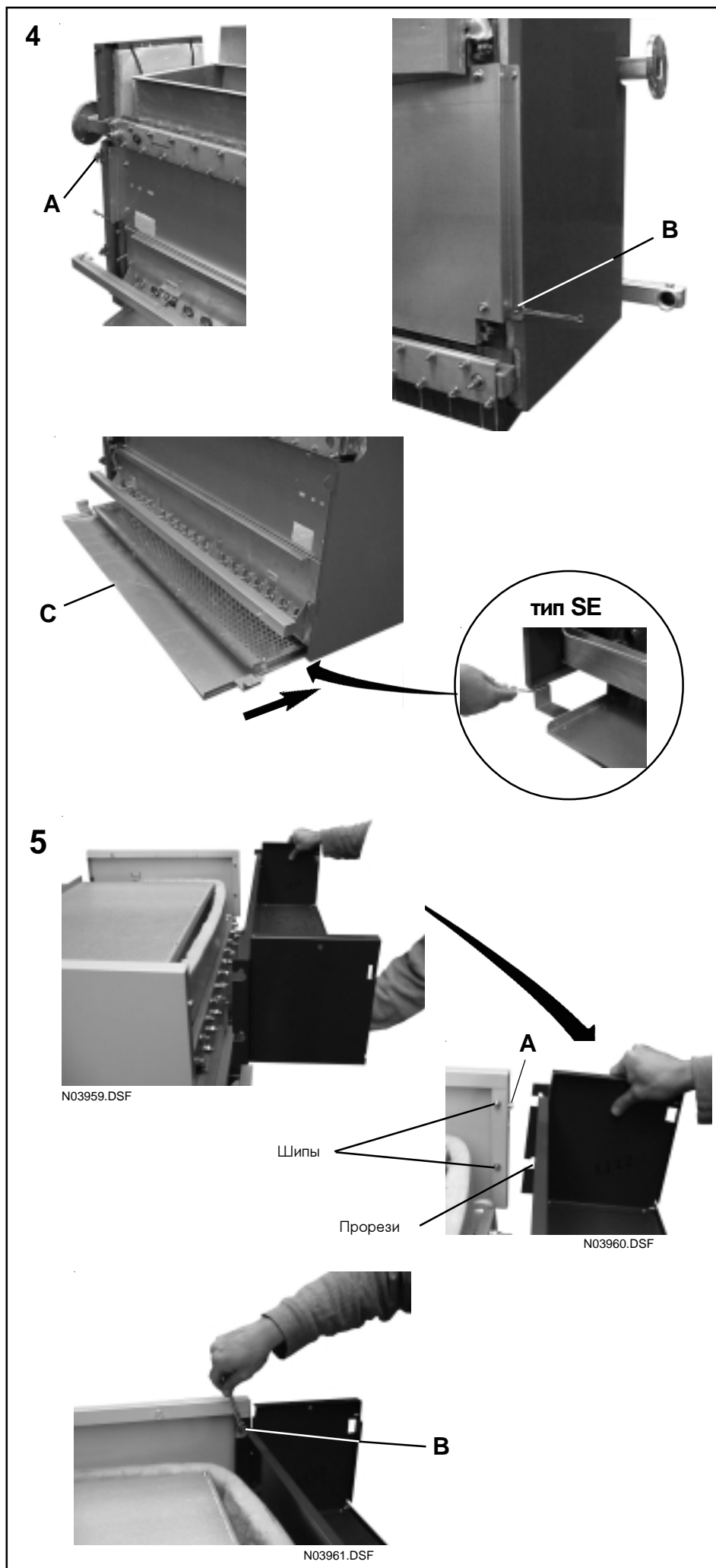


3.11 Установка обшивки

4 А тип LE / SE: Установить левую и правую панели и прикрепить спереди на внутреннюю панель с помощью винтов М 5

В тип LE / SE: Установить заднюю панель с помощью винтов М 5

С тип LE / SE: Вставить нижнюю панель под топочную камеру и прикрепить ее с помощью двух винтов М 5 к боковым панелям



5 А тип LE / SE: Навинтить винты М 5 на правую и левую панель (не завинчивая до конца) Установить прорези кожуха пульта управления на 2 винта М 5 и 2 шипа

В тип LE / SE: Затянуть 2 винта М 5

6

! Нижняя часть пульта управления устанавливается до верхней крышки

A Установить шипы в прорези

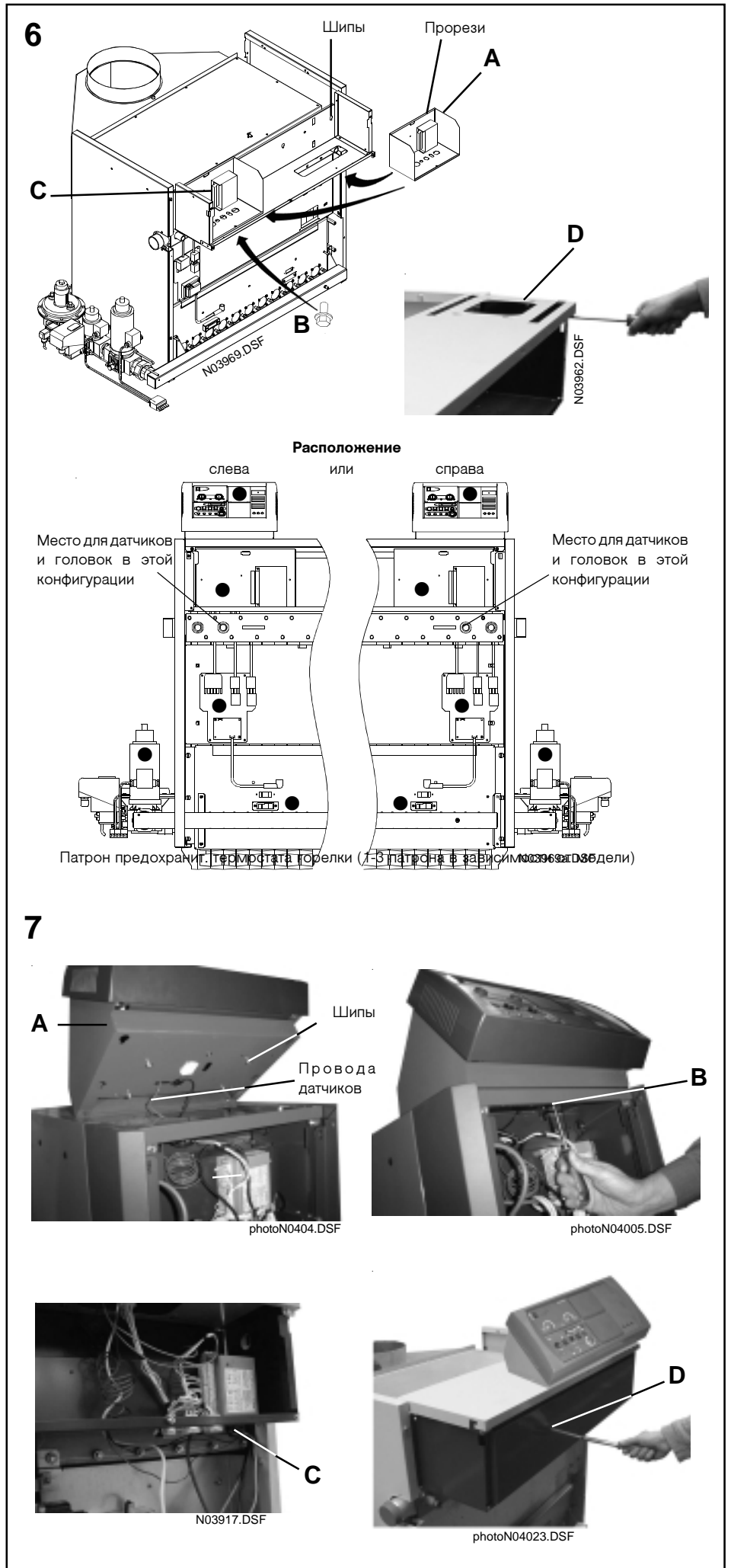
B Закрепить снизу с помощью винта М 5

C Убедиться в наличии 3-х клеммной колодки со скобой

D Установить верхнюю переднюю часть с отверстием для пульта управления справа или слева с помощью 2 винтов М 5

! Пульт управления устанавливается со стороны выходного патрубка отопления и со стороны подачи газа

● Установка оборудования в зависимости от монтажа слева или справа

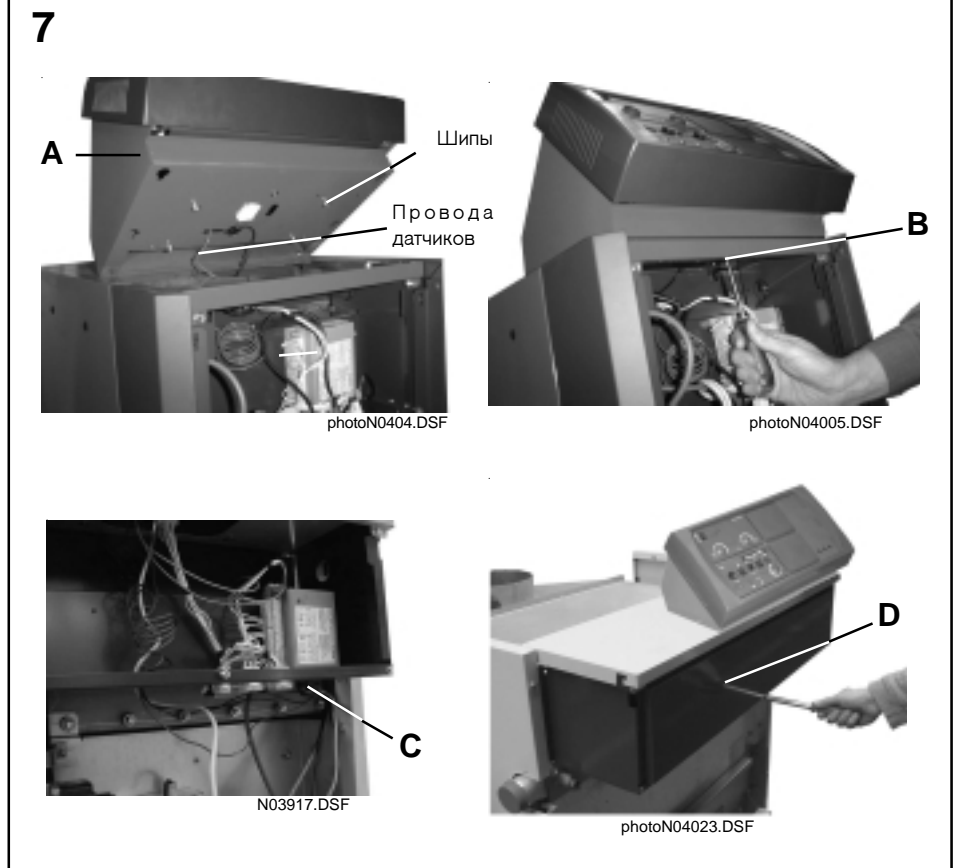


7 A Установить пульт управления на верхнюю переднюю часть, пропустив провода датчиков в предназначенное для этого отверстие

B Вставить находящиеся под пультом шипы в прорези и потянуть пульт управления на себя при правой конфигурации или от себя при левой конфигурации. Закрепить пульт управления снизу с помощью винта М 5

C Протянуть провода датчиков в корпус и вставить датчики в технические отверстия слева или справа в зависимости от конфигурации пульта управления

D Закрепить переднюю панель корпуса с помощью винта М 5

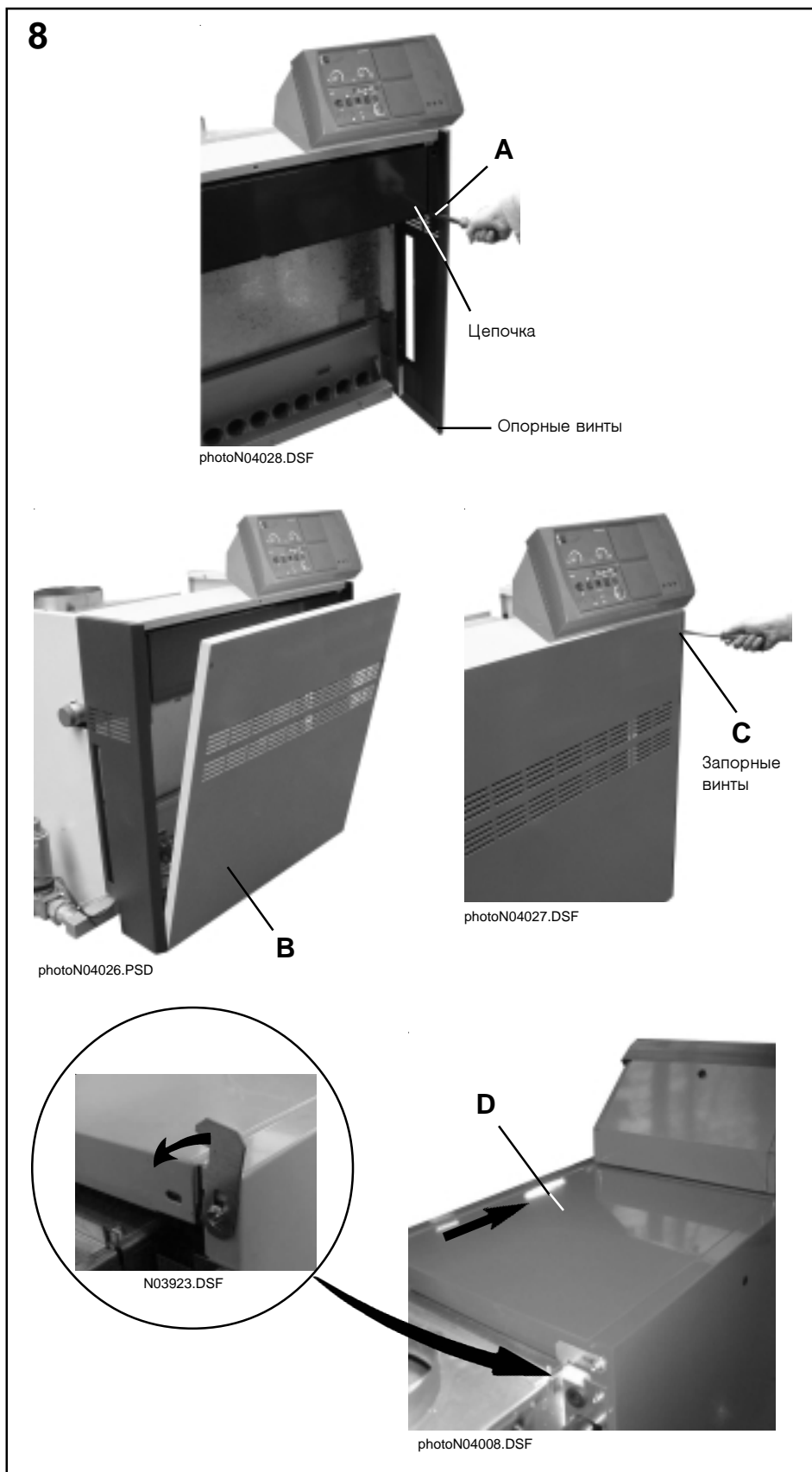


8 A Engager les panneaux amovibles droit et gauche sur les tourillons et fixer avec les vis M 5
Placer les vis tourillons
Visser la chaînette sous la façade du caisson

B Engager la façade sur les vis tourillons et accrocher la chaînette dans le trou situé sous la vis quart de tour

C Vêrouiller la façade avec les vis quart de tour

D Glisser le panneau de dessus arrière vers l'avant et le bloquer avec les pattes d'arrêt



Перед запуском произвести проверку соответствия оборудования горелки используемому газу.

4.2 Узел газопровод-горелка в сборе

Узел газопровод-горелка отрегулирован на заводе на номинальный и сниженный расход газа (см. характеристики на стр.3).

Если давление на инжекторах необходимо изменить, проводится следующая операция:

- Открутить находящийся на газовой рампе винт регулировки давления на инжекторах и установить нужное давление с помощью манометра

Регулировка и проверка

- Отрегулировать сначала номинальное, а затем минимальное давление.
- Запрещается устанавливать номинальное давление выше указанного в руководстве..

ОЧЕНЬ ВАЖНО: регулировка должна производиться только квалифицированным специалистом. Прежде чем начать регулировку, подождите, пока давление не стабилизируется

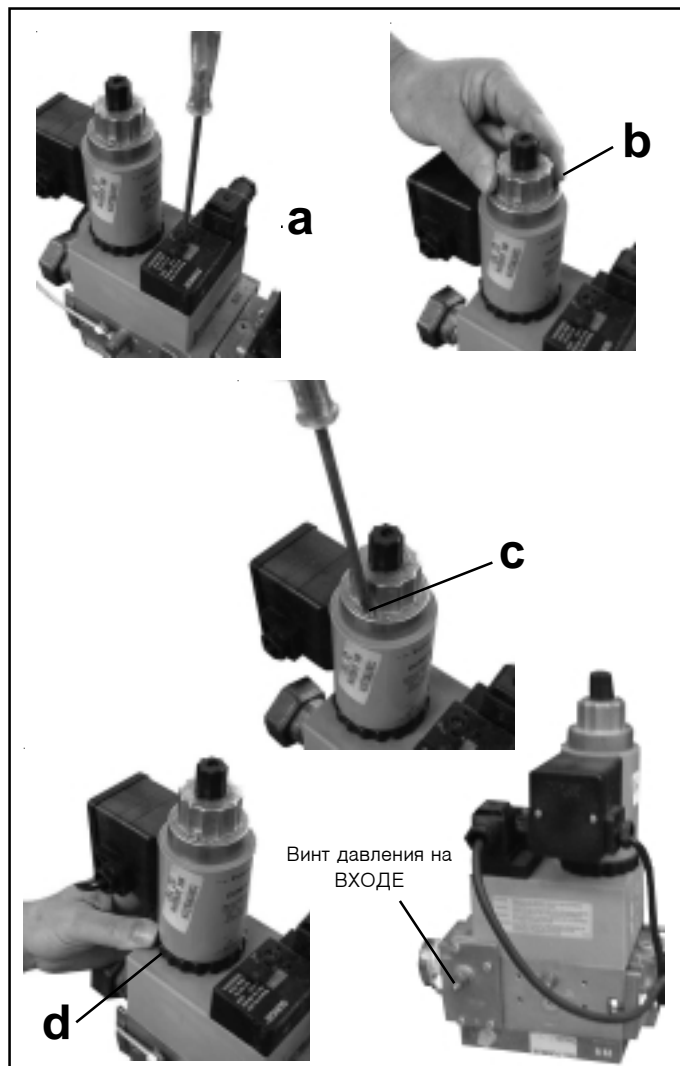
Модули 9 и 11 секций



Модули 12 и 22 секций



Газовые клапана МУЛЬТИБЛОК



Установка НОМИНАЛЬНОГО режима

- запустить горелку, предварительно убедившись, что двухступенчатый термостат включен и готов открыть оба клапана в мультиблоке,
- сначала проводится установка НОМИНАЛЬНОГО режима, винт (a) регулятора давления,
- установить в соответствии с используемым газом (см. характеристики газа стр.3).

Внимание

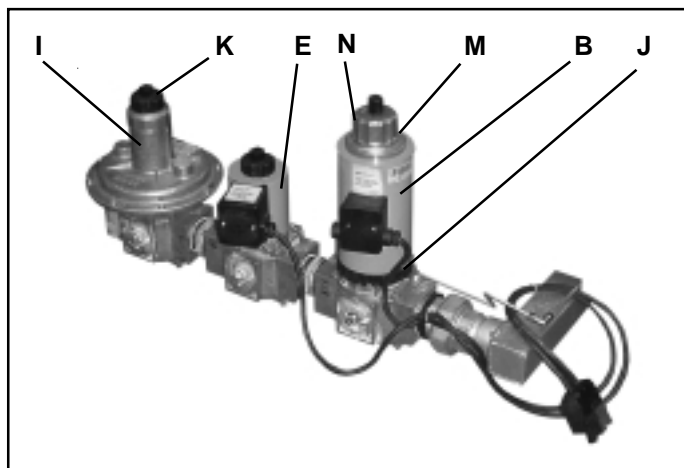
- кран "регулировка НОМИНАЛЬНОГО расхода" (b) всегда должен находится в максимально открытом положении (при необходимости открутить винт (c) и повернуть регулировочное кольцо в сторону +).
- затянуть винт (c).

Установка Пониженного режима

- отрегулировать двухступенчатый термостат на достаточно низкое значение, чтобы включался только 1-ый режим, что открывает только первый клапан,
- отпустить винт (c) с нелакированной цилиндрической головкой на регулировочной кнопке (b) примерно на один оборот и установить расход с помощью кольца (d), расположенного у основания.

Поворот вправо: уменьшение расхода, Поворот влево: повышение расхода
Установить также сниженное давление на выходе (на инжекторах) в соответствии с указанным значение (см. таблицу стр.3)

Регулировка регулятора (I)



- запустить горелку, предварительно убедившись, что двухступенчатый термостат включен,
- измерить давление на входе клапана (E),
- снять крышку (K) регулятора (I), закрывающую доступ к регулировочному винту,
- регулировочное кольцо (J) основного клапана (B) должно быть повернуто до конца в сторону +.
- при закручивании давление повышается,
- при откручивании давление снижается,
- с помощью регулировочного винта отрегулировать регулятор так, чтобы получить 20 мбар для газа G 20 и 25 мбар для газа G 25.

Установка НОМИНАЛЬНОГО режима и контроль давления на инжекторах

- после регулировки регулятора (I) давление на инжекторах регулируется с помощью кольца (J) основного клапана (B) в зависимости от указанного значения (см. характеристики газа). Измерить давление на инжекторах с помощью отверстия для замера давления на подводящем газопроводе.
- Необходимое давление устанавливается поворотом кольца (J) в сторону + или -.

Установка Пониженного режима и контроль давления на инжекторах

- отрегулировать двухступенчатый термостат на достаточно низкое значение, чтобы включался только 1-ый режим
- Отпустить блокирующий винт (M) на один оборот,
- повернуть ручку регулировки (N) в сторону + или -.
- установить значение давления на выходе (на инжекторах) в соответствии со значениями используемого газа (см. таблицы характеристик газа),
- затянуть блокирующий винт (M).

4.3 Остановка котла

Установить выключатель горелки на котле в положение "O".
В случае длительной остановки или при проведении обслуживания выключить также общий рубильник и перекрыть общий запорный кран газа
В случае заморозков защитить котел от промерзания или полностью слить воду

4.4 Запуск котла

См. руководство по эксплуатации пульта управления.

4.5 Перевод установки на другой газ

Перевод установки на другой газ должна производиться только квалифицированным специалистом.

Котлы поставляются с оборудованием для функционирования на природном газе G 20 :

G 25 (25 и 300 мбар) - мод.А° 1.7405.496 (инжектор)

При переходе на газ пропан использовать одну из следующих моделей:

мод. N° 1.7405.489 от 9 до 11 секций

мод. N° 1.7405.494 от 12 до 18 секций

мод. N° 1.7405.495 от 20 до 22 секций

Котлы поставляются с заводской регулировкой для функционирования на природном газе G 20 с соответствующими мод. согласно пожеланиям клиента.

Для использования природного газа типа G 25 при давлении 25 мбар (см. характеристики газа стр.3 и регулировку стр.16) необходимо заменить или модифицировать следующие узлы:

- инжекторы основной горелки Ø 3,5 мм - тип 350W

Для использования пропана 37 или 150 мбар (см. характеристики газа стр.3) необходимо заменить или модифицировать следующие узлы :

- инжекторы основной горелки- тип 215Y
- инжектор запальника Ø 0,25

5 Обслуживание

Обслуживание установки и чистка топочной камеры должны производиться только квалифицированным специалистом. Компания BAXI снимает с себя всю ответственность за повреждения при выполнении работ без соблюдения указаний настоящего руководства или при выполнении работ неквалифицированным персоналом

Гарантийные условия требуют, чтобы эксплуатация, тех. обслуживание и ремонт котла проводились правильным образом.

Регулярное обслуживание квалифицированным специалистом обеспечит надежное функционирование и длительный срок службы вашей установки.

Поэтому рекомендуем заключить контракт на тех. обслуживание с предприятием, проводившим установку котла, или с аккредитованной фирмой.

С этой же целью пусконаладчик передает пользователю руководство по эксплуатации, содержащее всю необходимую для эксплуатации котла информацию.

5.1 Снятие горелки

9

Отключить электропитание.

Перекрыть вентиль подачи газа

Снять переднюю дверцу (см. § E стр. 13, операция осуществляется в обратном порядке)

A тип LE / SE: Отсоединить разъемы под корпусом и пультом управления

D тип LE / SE: Отсоединить газовую линию (осторожно, плоская прокладка)

C тип LE: Отвинтить высокие гайки пластины горелки

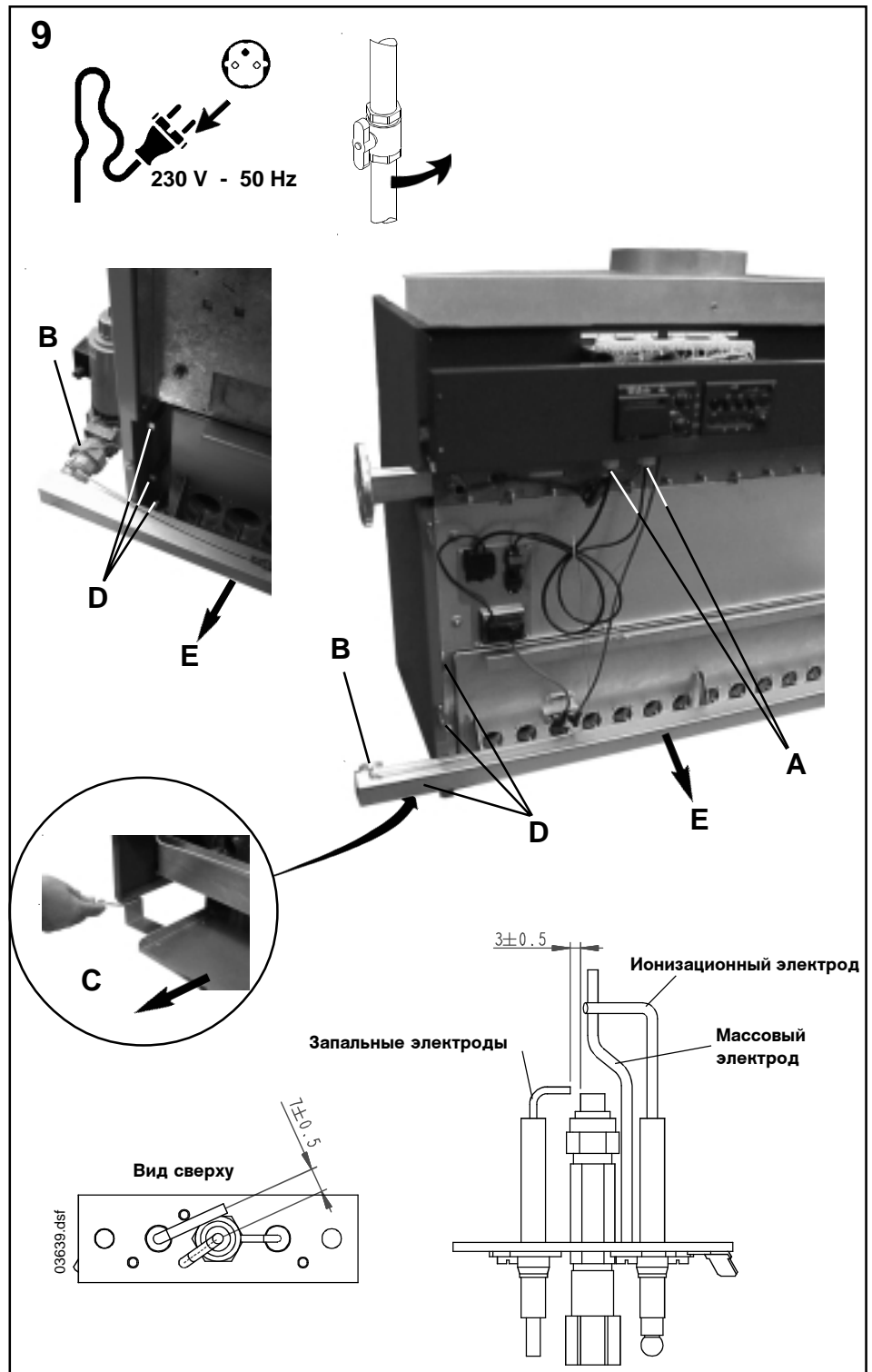
D тип LE / SE: Потянуть на себя горелку в сборе, сохраняя горизонтальное положение горелки

E тип LE / SE: Проверить состояние поверхности горелки, очистить горелку.

Проверить состояние поверхности горелки, очистить горелку

Проверить положение и состояние электродов (см. схему).

Перед установкой горелки на место произвести чистку топочной камеры (см. § 5.2 стр. 19)



5.2 Чистка топочной камеры

Рекомендуется проводить чистку топочной камеры по крайней мере раз в год.

10 Снимите заднюю верхнюю панель

A Снимите крышку дымосборника

B Проведите чистку вертикальных каналов между лопатками специальной щеткой.

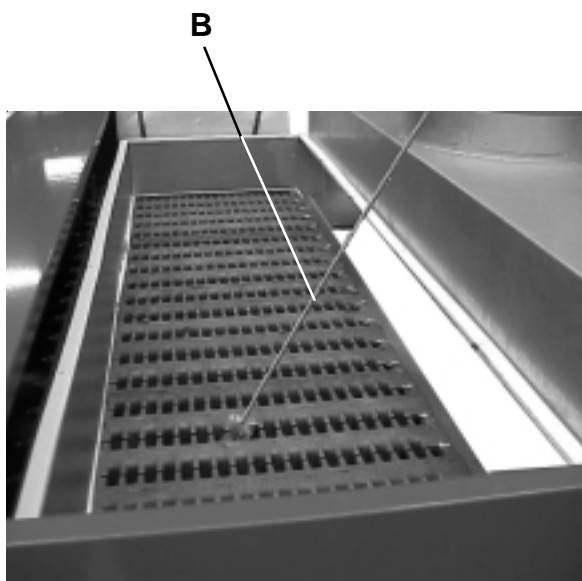
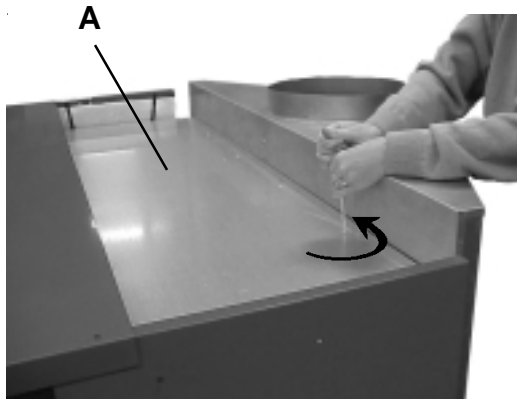
Установите крышку дымосборника и проверьте герметичность

Установите верхнюю панель

После этих операций установить горелку

Проверить герметичность газового контура и нормальное функционирование оборудования (системы розжига, запальника, системы регулировки)

10



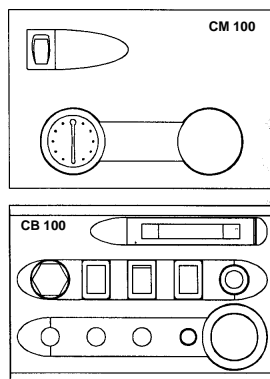
5.3 Типы регулировки

Пульты управления имеют различные системы регулировки.

Существуют следующие пульты управления:

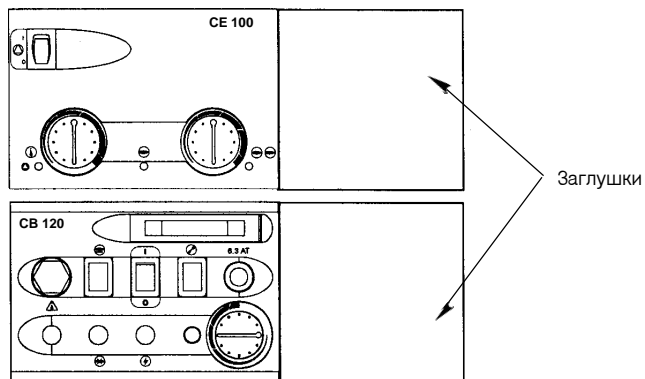
Пульт CM (exclusivement pour SE)

Пульт CM



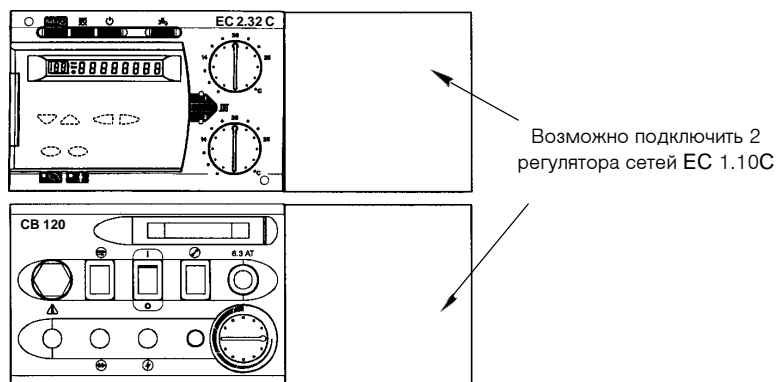
Пульт SE

Пульт SE



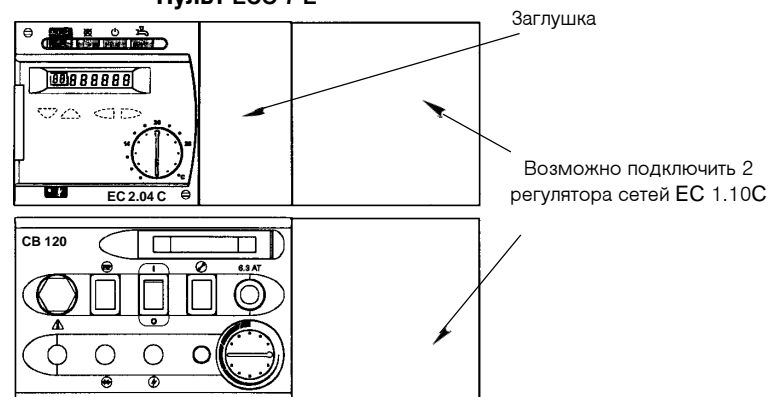
Пульт ECO 5 E


Пульт ECO 5 E



Пульт ECO 7 E

Пульт ECO 7 E



 Датчик котла SE 100 и датчики регуляторов EC 2.32C, EC 2.04C и EC 1.10C не взаимозаменяемы.

5.4 Неисправности

<p>Котел не запускается</p>	<ul style="list-style-type: none"> - Проверить наличие электричества в сети и оранжевую лампочку на пульте управления - Убедиться, что термостаты подключены - Убедиться, что не сработал термостат защиты от перегрева - Убедиться в наличии электропитания на пульте управления, заменить неисправный пульт <p style="margin-left: 20px;">тип LE {</p> <ul style="list-style-type: none"> - Убедиться, что не сработал предохранительный термостат горелки: для проверки: <ul style="list-style-type: none"> • снять переднюю панель и вынуть патрон предохранительного термостата, - если кнопка отжата: <ul style="list-style-type: none"> • проверить состояние поверхности горелок, • проверить соответствие вентиляции помещения нормам, • проверить соответствие соединений дымоходов нормам и установленным правилам <p>⚠ Если один из трех параметров не соблюдается, привести в соответствие нормам и только потом запускать установку.</p> <ul style="list-style-type: none"> - нажать на кнопку перезапуска, запустить котел и произвести дополнительную проверку: <ul style="list-style-type: none"> • проверить соответствие тяги в трубе установленным параметрам (> 0,8 мм водного столба или 8 Pa), • проверить соответствие давления на инжекторах данным техпаспорта (см. страницу 4), <p>⚠ Если один из двух параметров не соблюдается, привести в соответствие нормам и только потом запускать установку.</p> <ul style="list-style-type: none"> - Убедиться в наличии электропитания на пульте управления, заменить неисправный пульт.
<p>Отсутствие искры при розжиге</p>	<ul style="list-style-type: none"> - На трансформатор розжига не поступает ток в 230 V - Нарушение цепи между трансформатором и запальным электродом - Короткое замыкание запального электрода на землю - Не функционирует трансформатор розжига
<p>Искра есть, но пламя на запальнике отсутствует</p>	<ul style="list-style-type: none"> - Убедиться, что газовый клапан открыт - Проверить давление газа на входе клапана - Проверить продувку газовой трубки запальника - Проверить инжектор запальника - Проверить положение запального электрода по отношению к головке запальной горелки - Нажать на кнопку перезапуска
<p>Пламя на запальнике присутствует, но пульт управления через 10 секунд переходит в режим защиты</p>	<ul style="list-style-type: none"> - Проверить полярность электрических соединений. Фаза подключается к клемме L, а ноль к клемме N - Проверить ток ионизации, номинальное значение для природного газа составляет 3-4 микроампера. - Проверить положение ионизационного электрода - Провести продувку газовой трубки - Нажать на кнопку перезапуска
<p>Отсутствие пламени на основной горелке</p>	<ul style="list-style-type: none"> - Проверить электрическое подключение клапана - Проверить электрические подсоединения на клеммной колодке - Проверить функционирование газового клапана, при необходимости заменить - Проверить пульт управления, при необходимости заменить

BAXI

157, Avenue Charles Floquet
93158 Le Blanc-Mesnil - Cedex
Téléphone : + 33 (0)1 45 91 56 00
Télécopie : + 33 (0)1 45 91 59 50
www.ideal-standard.fr

BAXI S.A.
S A au capital de 43 214 640 €
RCS Bobigny B 602 041 675 A.P.E 282 D
A member of BAXI GROUP LTD



IMPRIMÉ À L' USINE DE SOISSONS - FRANCE