

► CREATIS 3/4 Xenium

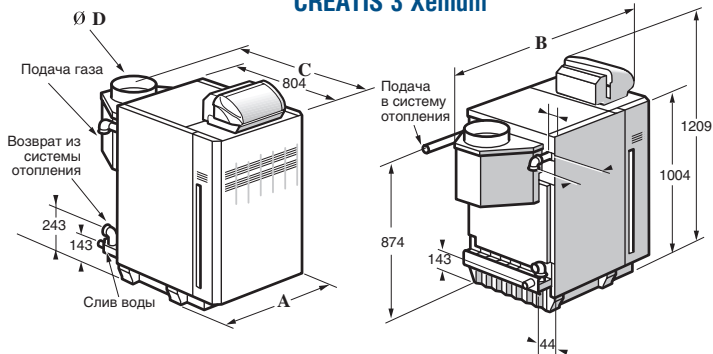
Котлы мощностью от 48 до 348 кВт



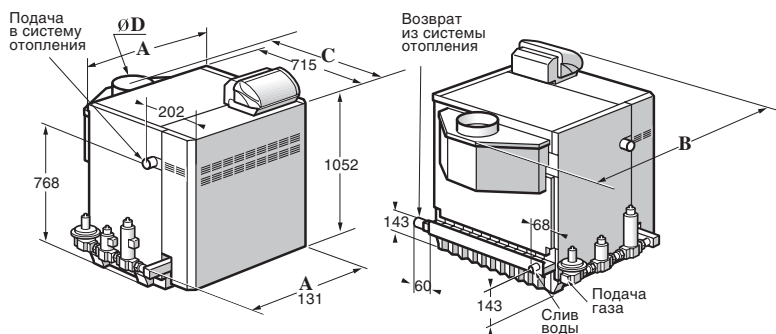
BAXI
ЗВЕЗДА КОТОРАЯ ГРЕЕТ

Газовые чугунные атмосферные котлы

CREATIS 3 Xenium



CREATIS 4 Xenium



CREATIS 3 Xenium				CREATIS 4 Xenium				CREATIS 4 Xenium						
	MM				MM				MM					
	A	B	C	ØD	A	B	C	ØD	A	B	C	ØD		
Xenium 4SE	456	1080	965	180	Xenium 9SE	793	1147	1050	250	Xenium 15SE	1279	1197	1025	300
Xenium 5SE	456	1080	965	180	Xenium 10SE	847	1147	1050	250	Xenium 16SE	1360	1197	1025	300
Xenium 6SE	531	1100	975	200	Xenium 11SE	955	1147	1050	250	Xenium 17SE	1441	1247	1050	350
Xenium 7SE	612	1100	975	200	Xenium 12SE	1036	1197	1025	300	Xenium 18SE	1522	1247	1050	350
Xenium 8SE	693	1160	1000	250	Xenium 13SE	1117	1197	1025	300	Xenium 20SE	1684	1297	1075	400
					Xenium 14SE	1190	1197	1025	300	Xenium 22SE	1846	1297	1075	400

CREATIS 3 Xenium		4SE	5SE	6SE	7SE	8SE
Макс. полезная тепловая мощность	кВт	48,7	66,2	82,8	99,4	115,9
Макс. потребляемая тепловая мощность	кВт	52,9	72	90	108	126
Макс. выход отводящих газов	кг/час	143	191	235	243	359
	м³/час	115	152	187	194	284
Требуемая тяга	мбар	8	8	8	8	8
Производительность (КПД)	%	92	92	92	92	92
Потребляемая электрическая мощность	Вт	135	135	150	150	150
Номинальный проток при Δt = 15°C	м³/час	2,8	3,80	4,75	5,70	6,64
Потери напора воды в котле	мбар	14	22	31	41	53
Объем воды в котле	л	25	30	35	40	44
Максимальное рабочее давление в контуре отопления	бар	5				

CREATIS 4 Xenium		9SE	10SE	11SE	12SE	13SE	14SE	15SE	16SE	17SE	18SE	20SE	22SE
Макс. полезная тепловая мощность	кВт	132,5	149	166,6	182,2	198,7	215,3	231,8	248,4	265	281,5	314,6	347,8
Макс. потребляемая тепловая мощность	кВт	144	162	180	198	216	234	252	270	288	306	342	378
Макс. выход отводящих газов	кг/час	365	375	411	531	547	558	584	592	730	740	917	958
	м³/час	289	298	327	421	434	443	464	471	579	588	726	760
Требуемая тяга	мбар	8	8	8	8	8	8	8	8	8	8	8	8
Производительность (КПД)	%	92	92	92	92	92	92	92	92	92	92	92	92
Потребляемая электрическая мощность	Вт	150	150	150	160	160	160	160	160	160	160	160	160
Номинальный проток при Δt = 15°C	м³/час	7,60	8,54	9,55	10,45	11,39	12,34	13,29	14,24	15,19	16,14	18,04	19,94
Потери напора воды в котле	мбар	69	85	100	121	139	157	178	199	210	222	245	259
Объем воды в котле	л	49	53	58	62	67	72	76	81	85	90	100	110
Максимальное рабочее давление в контуре отопления	бар	5											

Котлы CREATIS выпускаются в двух версиях:

- 1) CREATIS 4/3 Xenium SE - стандартная версия
- 2) CREATIS 4/3 Xenium LE - версия с пониженным выбросом NOx (пятый класс).

BAXI S.A.

A member of BAXI GROUP LTD

157, Avenue Charles Floquet
93158 Le Blanc-Mesnil Cedex - France
Telephone : + 33 (0) 1 45 91 56 00
Fax: + 33 (0) 145 91 56 18
www.baxifrance.com



Представительство BAXI в РФ

Россия, 123610, Москва,
Краснопресненская наб., 12, М-2, офис 1734
Тел./Факс (095) 101-3914, 258-20-71/72/73
e-mail: baxi@baxi.ru