

Slim HP

Высокопроизводительный котёл с чугунным теплообменником, ионизационным контролем пламени и электронной системой пуска

83/99/116 кВт



BAXI

Содержание

- 1 Общие положения**
- 2 Общие характеристики**
- 3 Инструкция по установке**
- 4 Запуск котла**
- 5 Обслуживание**
- 6 Сборка чугунного теплообменника**
- 7 Модуль управления СС 170**

1 Общие положения

1.1 Описание котла

Котлы снабжены чугунной топкой, атмосферной двухступенчатой газовой горелкой с полным предварительным смешиванием и системой электронного розжига с помощью запального факела.

Котел выпускается в 4 модификациях, с диапазоном мощностей от 66 до 116 кВт.

Данные котлы поставляются с панелью управления, на которой располагается модуль управления.

В заводской комплектации котел поставляется для функционирования на природном газе G 20 - 20 мбар. Для перевода котла на другой газ необходимо провести описанные в разделе 4.4 операции.

Компания ВАХІ заявляет о соответствии всех котлов, упомянутых для справки в данном руководстве, оборудованию соответствующего типа, с правом использования маркировки ЕС в соответствии с европейскими директивами «Газовые аппараты» и «КПД котлов».

1.2 Директивы и нормативы

Отопительные котлы сертифицированы маркировкой CE и соответствуют европейским директивам: EN 656

Газовые установки 90/396/CEE

Производительность 92/42

Электромагнитная совместимость 89/336, согласно нормам EN 500 81-1, EN 500 82-1

Котлы относятся к типу B11 (B11BS в опционе)

Низкое напряжение 73/23

Все котлы имеют сертификат соответствия в системе сертификации ГОСТ-Р и Разрешение на применение Ростехнадзора.

Все котлы имеют сертификат соответствия в системе сертификации УкрСЕПРО и разрешение на применение Госохрантруда Украины.

Котел предназначен для использования в системе отопления горячей водой при температуре воды не выше 90 °С и давлении не выше 5 бар.

Установка и обслуживание агрегата должны осуществляться квалифицированным специалистом в соответствии с нормативными документами и установленными правилами.

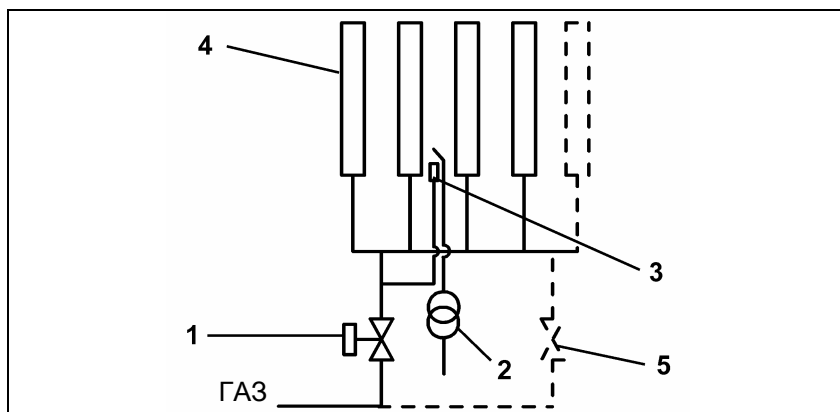
Компания ВАХІ снимает с себя всю ответственность за повреждения при выполнении работ без соблюдения указаний настоящего руководства или при выполнении работ неквалифицированным персоналом.

1.3 Принципы функционирования

Контрольный цикл

При запуске открывается первая заслонка основного газового клапана (1) и запальник (2) автоматически разжигает запальную горелку (3) (запальный факел), пламя которой контролируется ионизационным датчиком. Эта горелка продолжает работать все время до розжига основной горелки (4). Система управляется контрольным устройством, выдающим команду на открытие основного (1) и дополнительного (5) клапанов (для 7 и 8 секций).

В процессе регулировки осуществляется самоконтроль перед каждым розжигом основной горелки путем кратковременной остановки и перезапуска запальной горелки.



Функционирование:

Основной клапан имеет две ступени: 1-ая ступень (пониженная) отрегулирована на заводе на 60% от второй ступени (номинальной)

- термостат котла также имеет две ступени (1-я ступень - 60% производительности и 2-ая - 100% производительности)

- когда температура котла достигает установленного для второй ступени значения, основной клапан переходит на пониженную ступень. Если температура достигает значения 1-ой ступени, термостат выключает горелку.

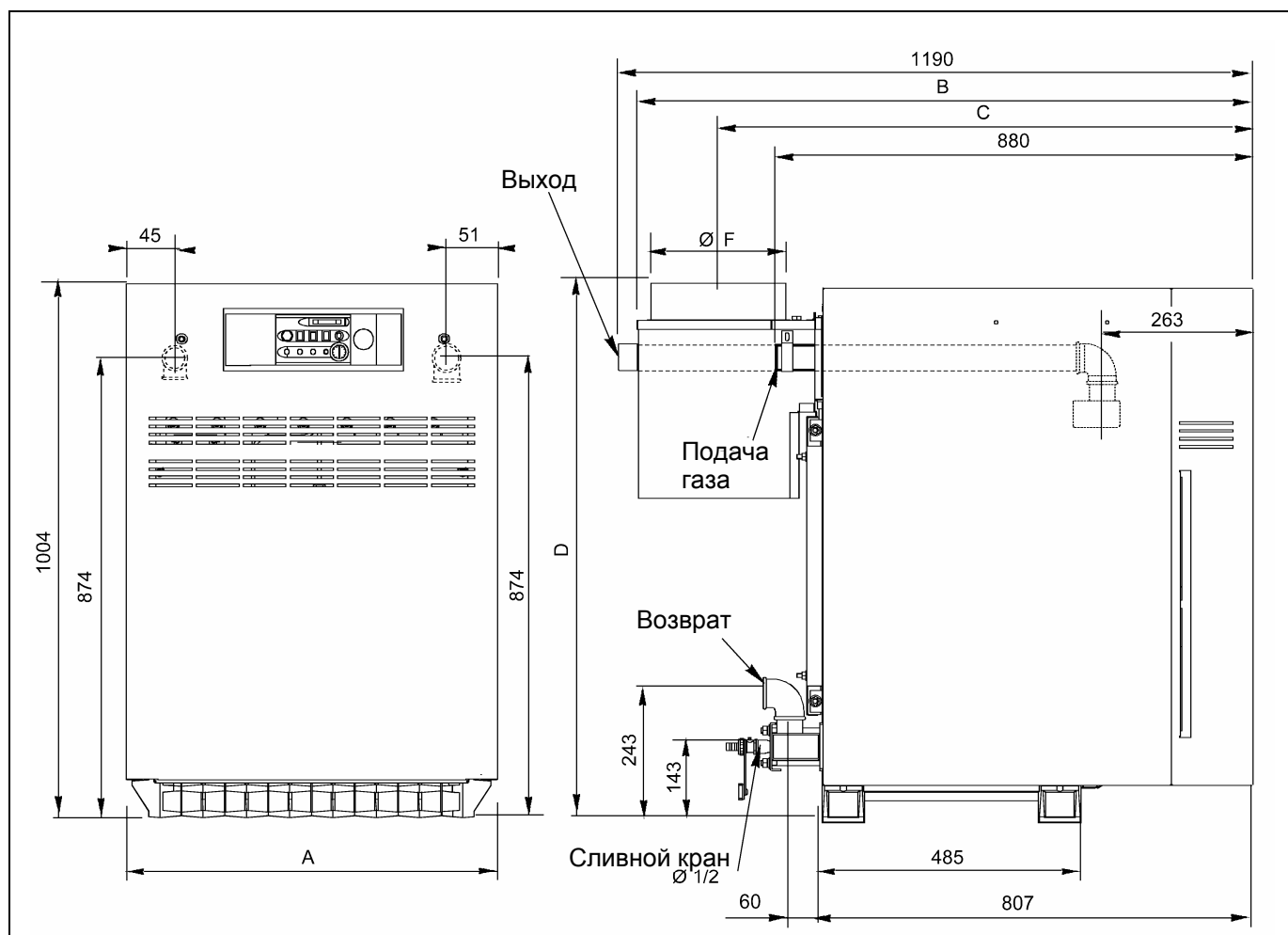
- Разница температур между уставками 1-ой и 2-ой ступеней составляет 10°.

2 Общие характеристики

2.1 Характеристики газа

Категория газа			ПРИРОДНЫЙ ГАЗ					
Тип дымохода			B11BS	B11				
Номинальная теплопроизводительность	кВт		52.9	72	90	108	126	
Теплопроизводительность в режиме 60% от номинального	кВт		31.7	43	54	64.8	75.6	
Номинальная полезная мощность	кВт		48.7	66.2	82.8	99.4	115.9	
Полезная мощность в режиме 60% от номинального	кВт		29.2	39.7	49.7	59.6	69.5	
Количество элементов			4	5	6	7	8	
Количество горелок			3	4	5	6	7	
Количество инжекторов горелки								
Природный газ 20, 25 или 300 мбар	Ø инжектора запальника		Ø 0.5					
	G20	Расход м ³ /ч 15°C	Номинальный режим (Qn)	5.7	7.6	9.5	11.4	13.3
		1013 мбар						
	G25	Расход м ³ /ч 15°C	Номинальный режим (Qn)	6.6	8.9	11.1	13.3	15.5
		1013 мбар						
	G20	Давление на инжекторах	мбар	60%		6		
				100%		16.5		
	Тип инжектора			320W				
	G25	Давление на инжекторах	мбар	60%		6		
				100%		16.5		
Тип инжектора			320W					
Температура дыма			°C	135	128	134	148	125
CO ₂			%	5	5.9	6	7	5
Выброс газов в номинальном режиме			кг/ч	154	191.4	235.4	243.2	358.7
Пропан 37 или 150 мбар	Ø инжектора запальника		Ø 0.3					
	Тип инжектора		215 Y					
	G31	Расход кг/ч 15°C 1013 мбар	Номинальный режим (Qn)	4.2	5.6	7	8.4	9.8
		1013 мбар						
G31	Давление на инжекторах	мбар	60%		14.5			
			100%		35			

2.2 Основные размеры



Количество элементов	4	5	6	7	8
A	456	537	612	699	
B	1080		1100		1160
C	965		975		1000
D	1003				1013
Ø F(внешний)	182		202		252
Ø Возврат	Rp 1" 1/4		Rp 1" 1/2		
Ø Выход - Подача газа	R 1" 1/4		R 1" 1/2		
ΔP при Δt 15 в мбар	12	22	31	41	53
Объем в литрах	25	30	35	40	44
Вес	240	285	330	375	415

R Внешняя резьба коническая
 Rp Внутренняя резьба цилиндрическая
 Рабочее давление: 5 бар
 Напряжение: 230 В, 50 Гц
 Максимальная рабочая температура: 90°C.

3 Инструкция по установке

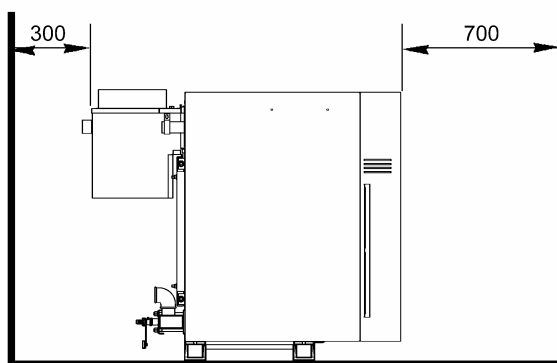
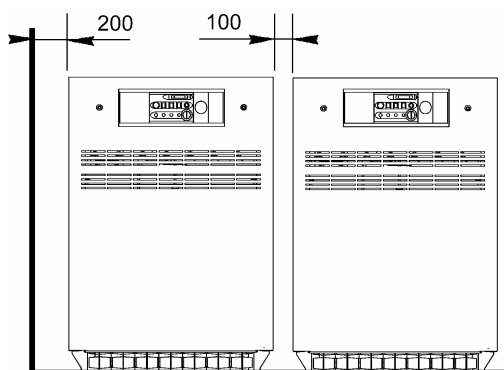
3.1 Установка котла

Если пол котельной ровный, сухой, не рыхлый и сделан из негорючего материала, котел можно устанавливать непосредственно на пол без фундамента. Если вышеуказанные условия не соблюдены, см. план фундамента ниже.

Ножки котла ни в коем случае не должны прикрепляться намертво (свободное расширение).

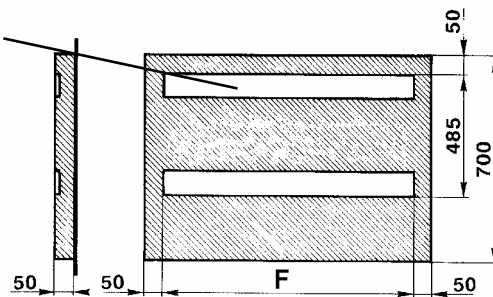
При установке необходимо соблюдать указанные в таблице минимальные расстояния для обеспечения подключения трубопроводов воды и газа и для проведения обслуживания котла.

Хранить легковоспламеняющиеся материалы в месте установки котла строго запрещено. Поверхности, которые могут пострадать от высокой температуры, необходимо защитить соответствующим изолирующим материалом.



Количество секций	5	6	7	8
F mm	364	445	526	607

Металлические пластины (цементирование факультативно)

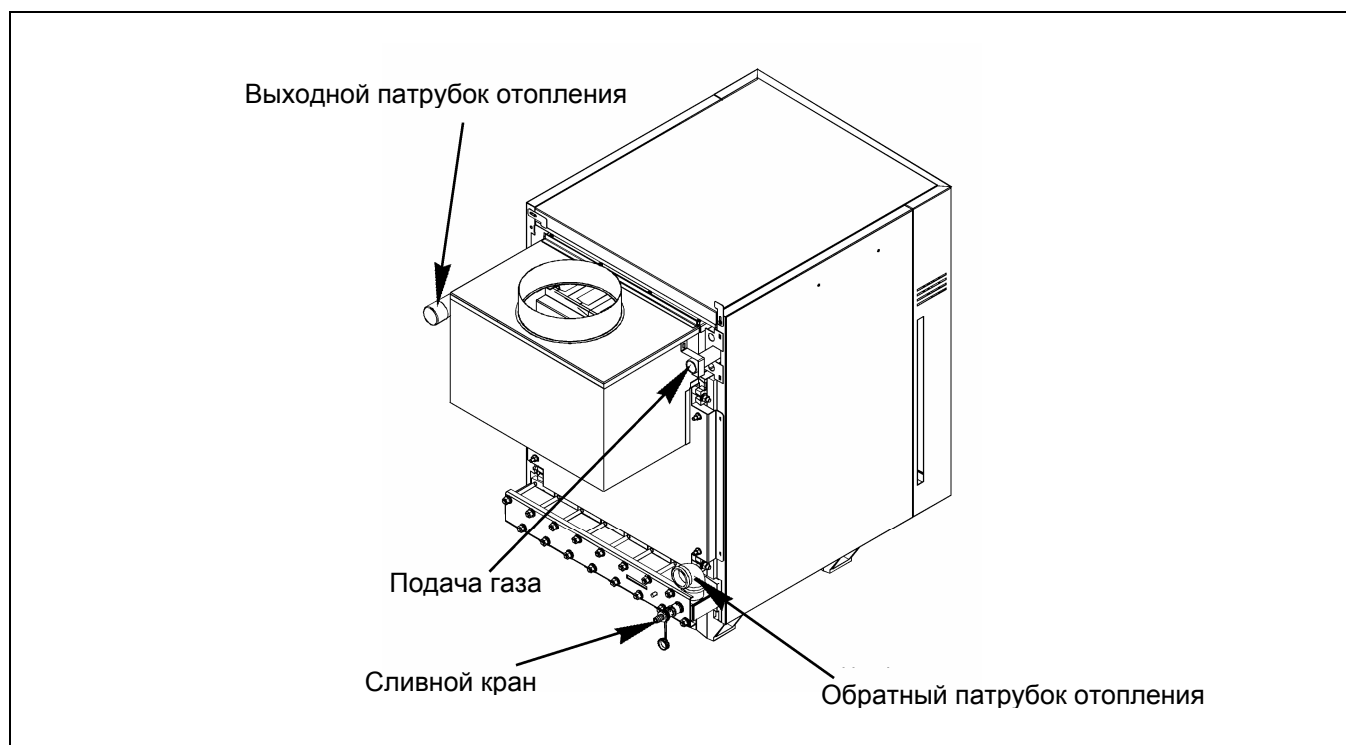


Передняя сторона

3.2 Гидравлическое присоединение

Подключение отопительного контура производится с задней части котла. Подключение котла к сети городского водоснабжения осуществляется согласно принятым правилам и установленным нормам. При этом используется выключатель типа СВ для заполнения контура отопления. Если жесткость воды в сети водоснабжения превышает 20 по шкале ТН (где 1 ед. = 10 мг CaCO₃ на 1 литр воды), рекомендуется устанавливать систему водоподготовки. Наши современные котлы обладают незначительной инерцией, что позволяет им легко адаптироваться к задаваемым параметрам регулировки. Их водоизмещение ограничено, и они **требуют использования чистой воды, что обязывает выполнить следующие требования до подключения котла:**

- Новая установка: Произвести промывку котла под давлением.
- Старая установка: Обратиться к квалифицированному специалисту для удаления накипи и грязи и последующей промывки котла



РЕКОМЕНДАЦИИ:

Никогда не заполняйте горячий котел холодной водой. Слишком резкое охлаждение может привести к возникновению термических напряжений в чугунном корпусе котла и образованию в нем трещин.

На обратный патрубок отопления рекомендуется устанавливать эффективно действующий фильтр-грязевик, адаптированный к расходу воды и с возможностью периодического слива воды.

ПОДАЧА ВОДЫ В КОТЕЛ

Установка рассчитывается таким образом, чтобы циркуляция воды в котле проходила с перепадом температур ΔT от 10 до 20 К.

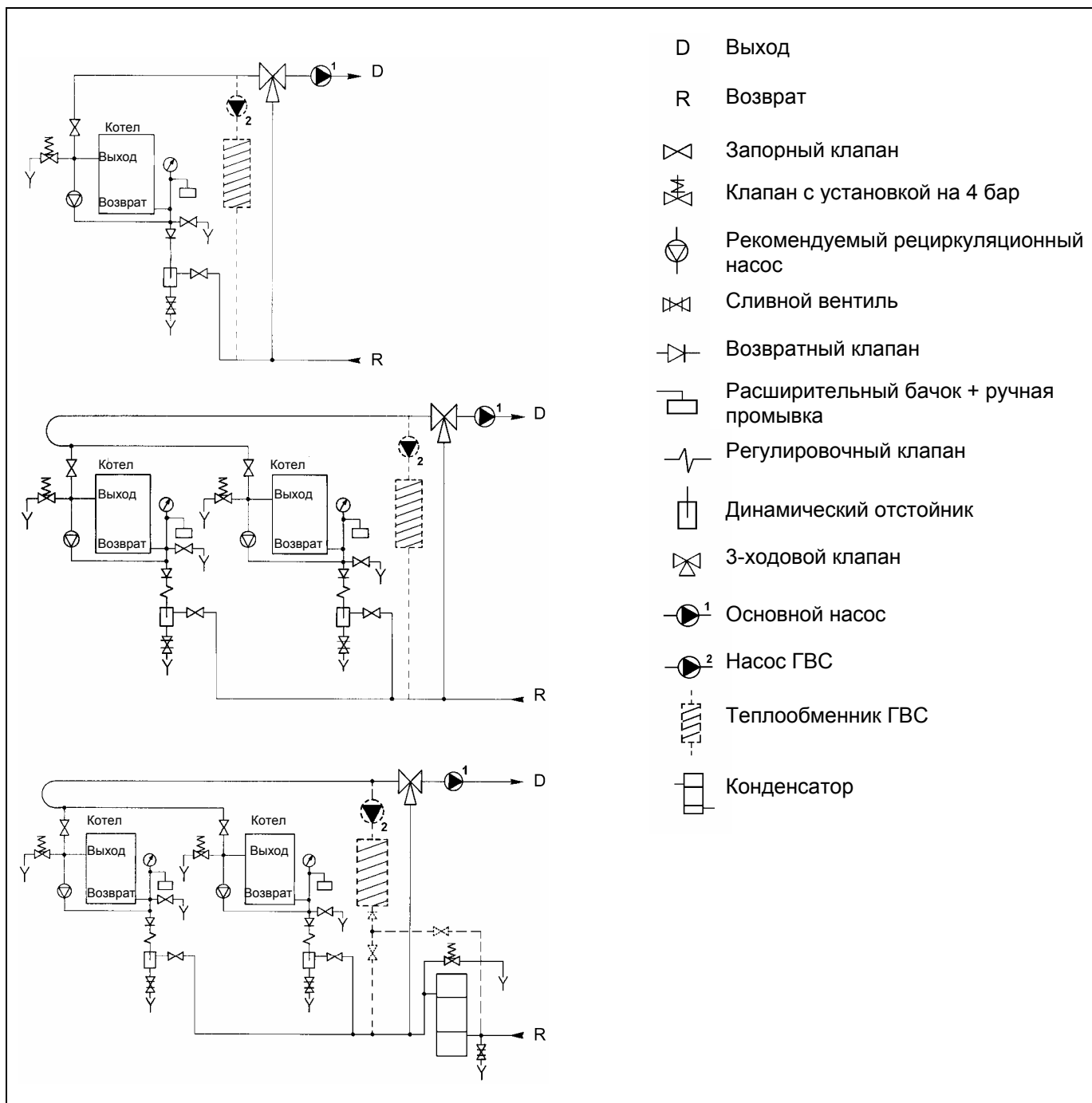


В случае резкого прекращения подачи воды срабатывает предохранительный термостат, что приводит к полной остановке котла и необходимости перезапуска.

Таким образом, при расчете установки необходимо обеспечить плавную регулировку, учитывающую время срабатывания термостатов.

3.3 Схемы гидравлического присоединения

ВНИМАНИЕ: Выбор схемы гидравлического присоединения должен осуществляться одновременно с выбором схемы соответствующей регулировки.



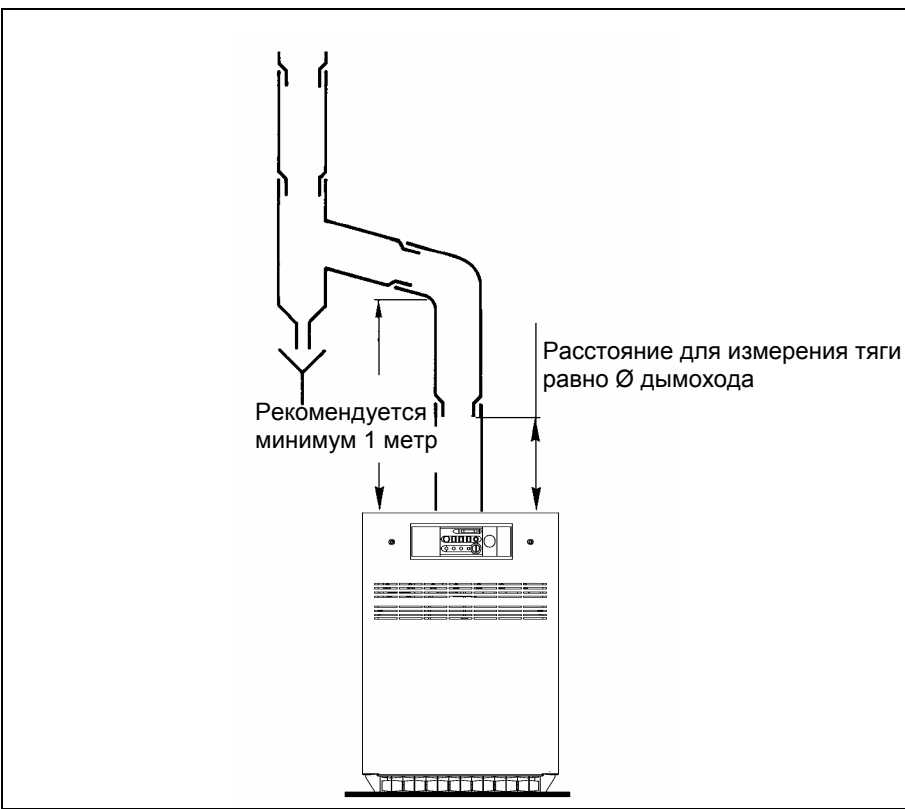
3.4 Подключение к газовой сети

Газ подключается к левой задней части котла

3.5 Подключение системы удаления продуктов горения

- узел подключения системы состоит из вертикального выходного отверстия, в которое вставляется переходник дымохода (соответствующие размеры указаны в разделе "Общие характеристики").
- при расчете дымохода необходимо руководствоваться действующими нормами.
- котел в котельной устанавливается таким образом, чтобы путь газов от котла до дымовой трубы был максимально коротким. Вертикальный патрубок дымохода от узла подключения до первого колена должен быть максимально длинным. Замеренная тяга (см. схему ниже) должна находиться в пределах 0,8мм - 3мм водного столба (при проведении замеров котел должен работать).

- Дымоход должен быть надежно закреплен и не должен опираться на котел. Рекомендуется устанавливать разборные дымоходы.



Рекомендуемая схема установки

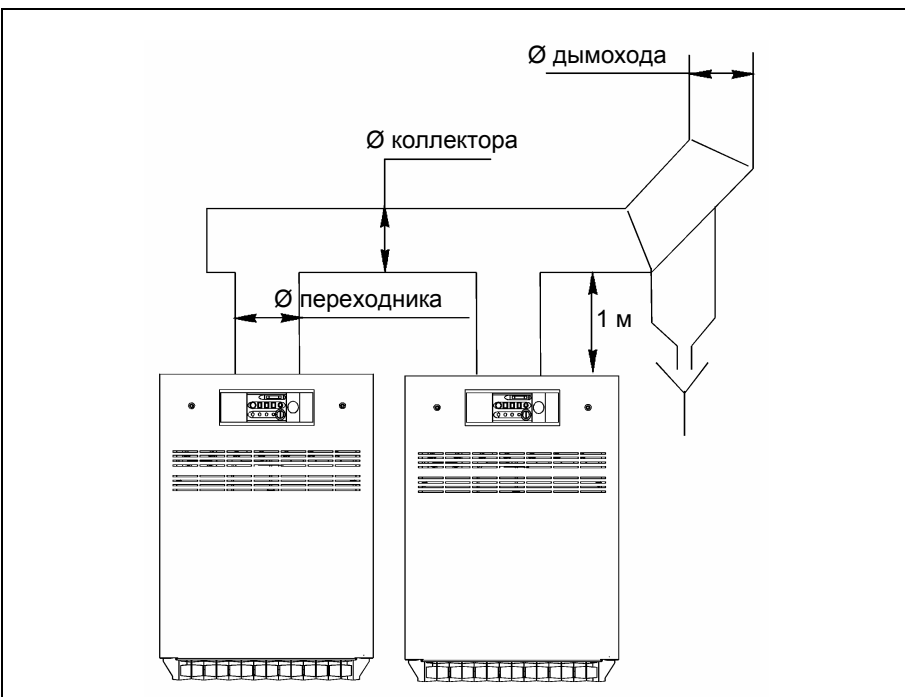


Таблица: Расчет дымоходов при подключении двух одинаковых котлов

Кол-во секций	Мощн. в кВт 1 котел	Мощн. в кВт 2 котел.	Расстояния в мм		
			Ø переходника	Ø коллектора	Ø дымохода
5	66.2	132	180	300	300
6	82.8	166	200	300	300
7	99.4	200	200	300	300
8	115.9	532	250	300	300

3.6 Вентиляция помещения

Котел устанавливается в отдельном от жилого, хорошо вентилируемом помещении. Вентиляционные отверстия должны поддерживаться в хорошем состоянии и обеспечивать минимально допустимую вентиляцию.

Количество секций	Мощность в кВт	Поперечное сечение вентиляции (см ²)	
		нижняя	верхняя
5	66.2	290	*площадь котельной (м ²)x10
6	82.8	360	
7	99.4	435	
8	115.9	510	
*Минимальное сечение верхней вентиляции = 150 см ²			

3.7 Подключение к электросети

Установка должна соответствовать требованиям национального и местного законодательства. Электрическое подключение котла, в частности, должно сопровождаться установкой изолирующего устройства на каждом из выключателей, имеющих зазор между контактами не менее 3мм.

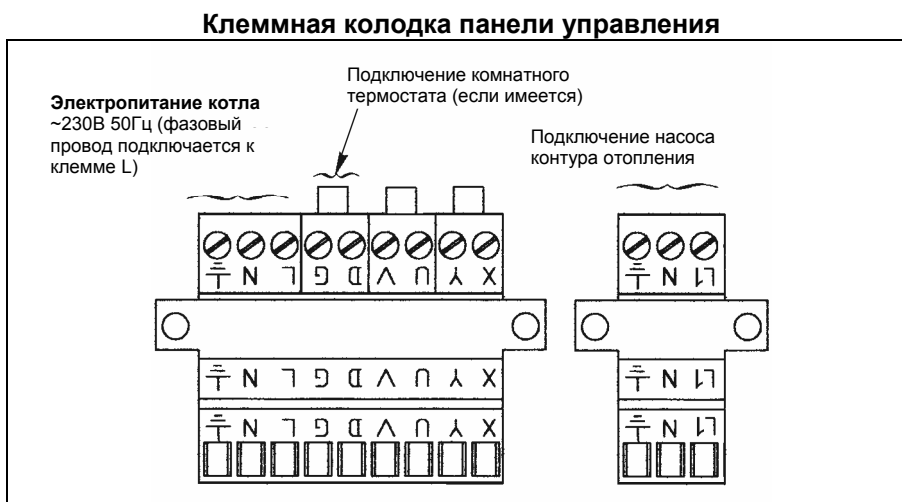
Доступ к клеммной колодке достигается после снятия верхней панели (раздел 5.1 А-В). Она расположена в верхнем левом углу кронштейна (напротив котла).

Фазовый провод подключается к клемме L колодки.

Линия должна быть рассчитана на ток 6.3А при напряжении 230В и частоте 50Гц и иметь заземление (проверьте совместимость насосов с данными параметрами электропитания). Выполните электрические подключения согласно электрической схеме, приведенной в инструкции. Провод заземления должен быть на 50мм длиннее нейтрали и фазового провода для обеспечения безопасности при обрыве. Выключатель горелки, установленный на модуле регуляции, позволяет обойтись без установки настенного выключателя.

Заземление устанавливается на клеммную колодку в соответствии с существующими нормами и правилами.

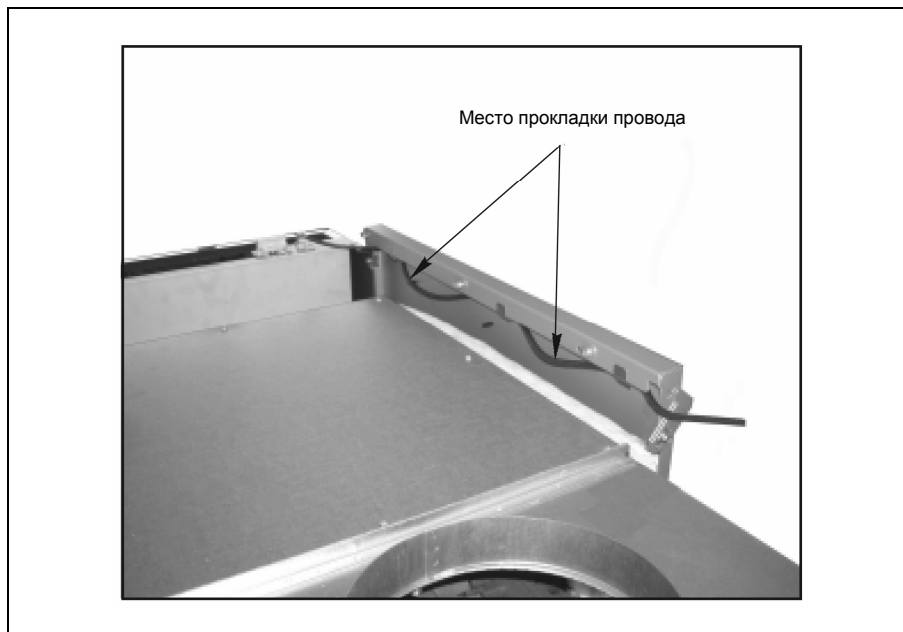
В случае недостаточного тока ионизации, в связи с установленными не по правилам землей и нулем, рекомендуется установить изоляционный трансформатор силового контура минимум на 600ВА.



Прокладка проводов



Избегайте любого контакта между кабелем питания и вытяжкой.



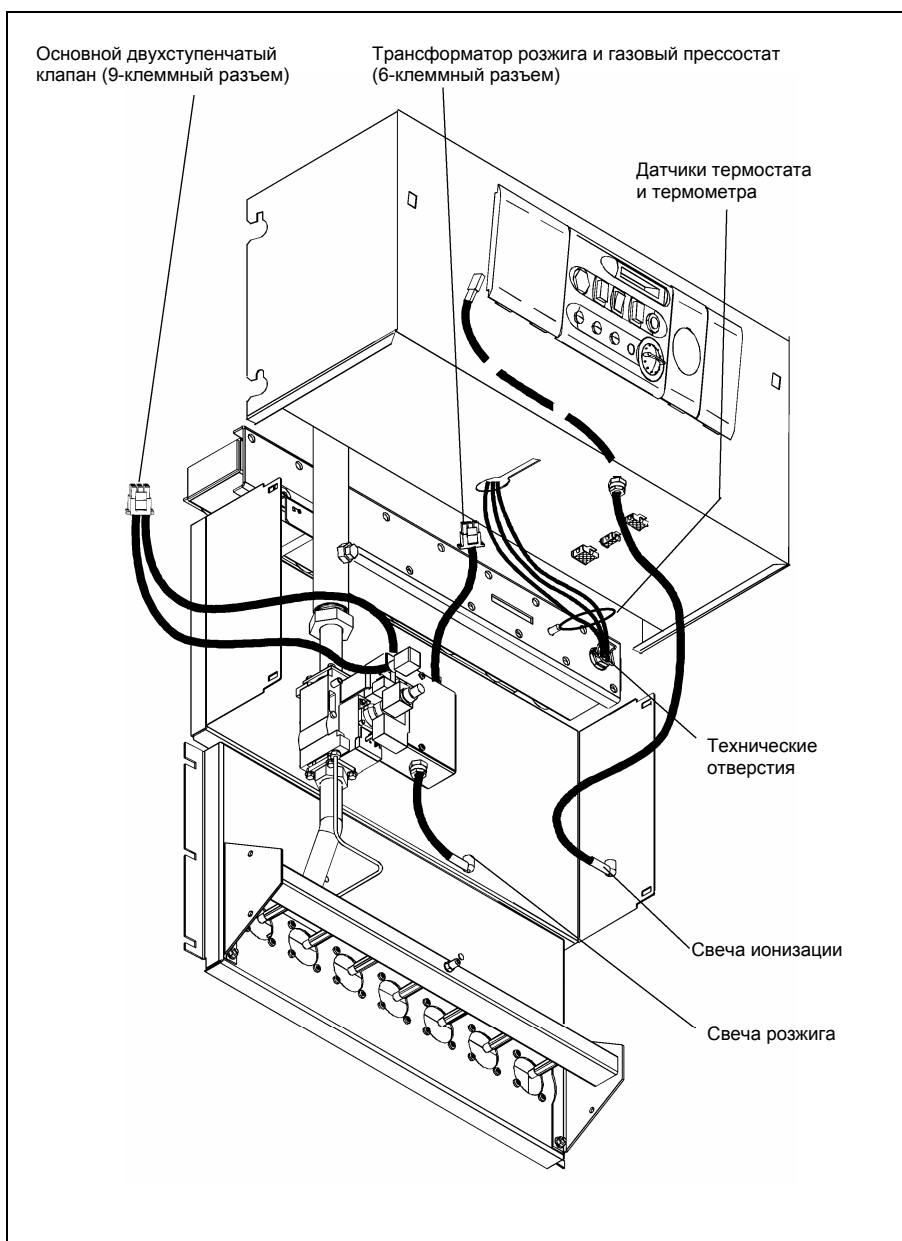
4 Запуск котла

4.1 Подключение устройств

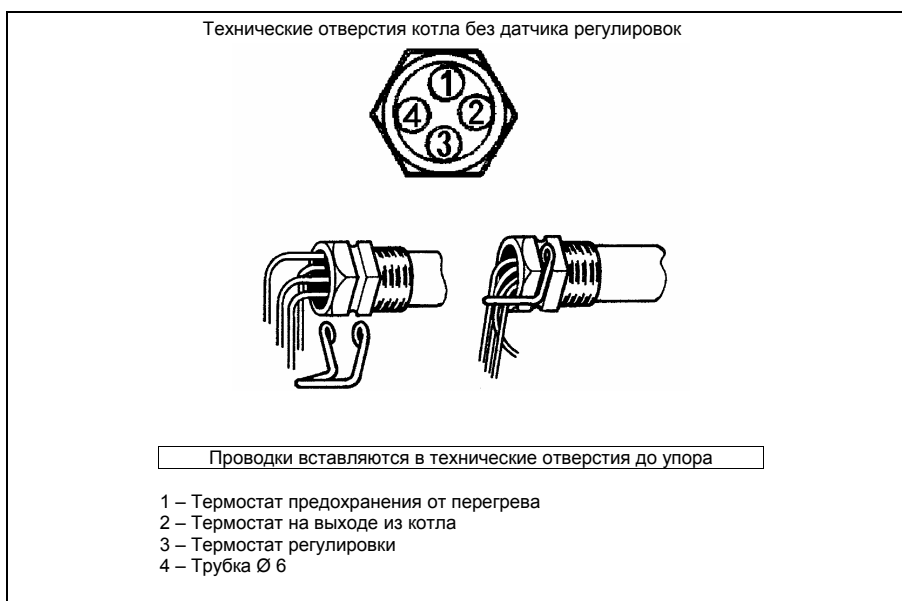
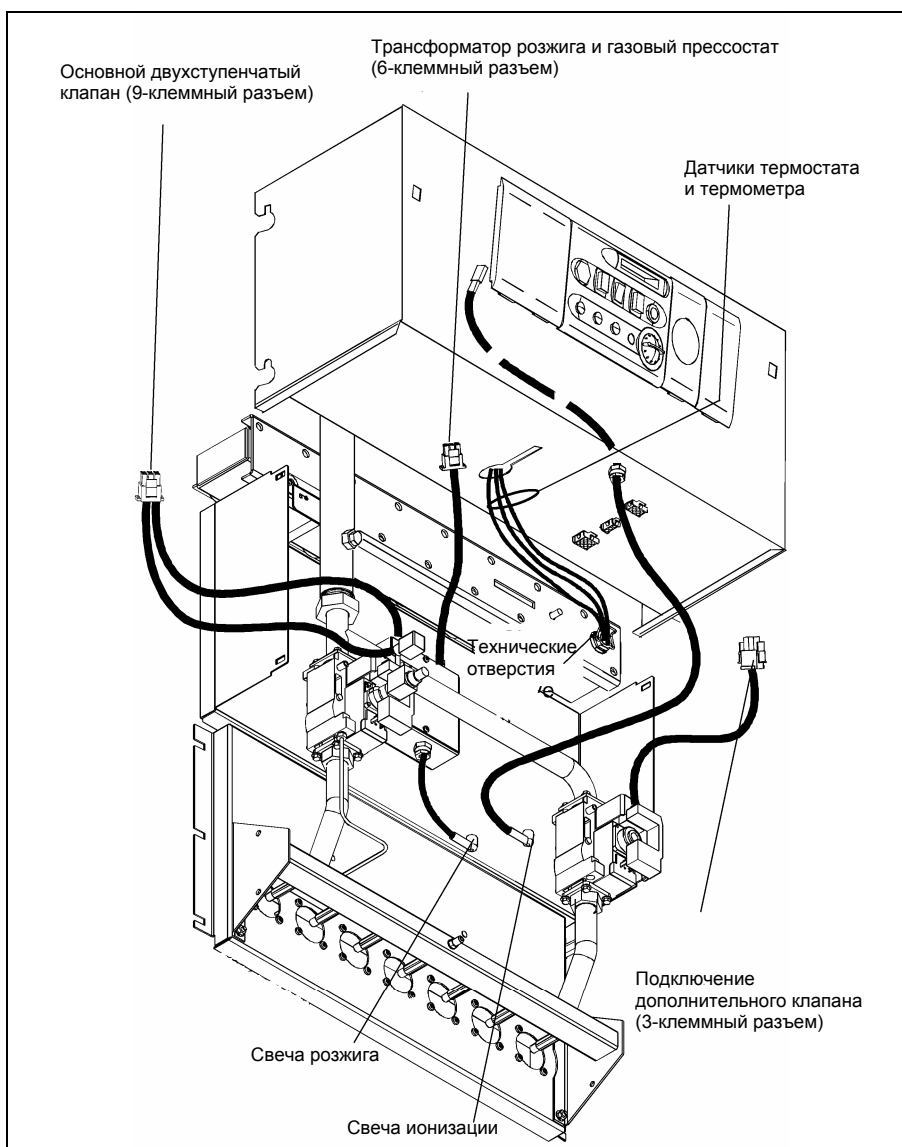
Подключите к модулю управления различные устройства:

- трансформатор розжига и газовый прессостат (6-клеммный разъем)
- основной двухступенчатый клапан (9-клеммный разъем)
- дополнительный двухступенчатый клапан (3-клеммный разъем)
- подключите кабель розжига (**левый электрод**) и кабель ионизации (**правый электрод**) к запальнику
- установите датчики термостата и термометра (а также датчик регулировки в дополнительной комплектации) в технические отверстия как указано на приведенной схеме.

Подключение 1 клапана



Подключение 2 клапанов



Перед запуском необходимо произвести проверку соответствия оборудования горелки используемому газу.

Узел газопровод-горелка отрегулирован на заводе на номинальный и сниженный расход газа (см. характеристики газа на стр. 4).

Если давление на инжекторах необходимо изменить, проводится следующая операция:

- открутите находящийся на газовой рампе винт регулировки давления на инжекторах и установите нужное давление с помощью манометра

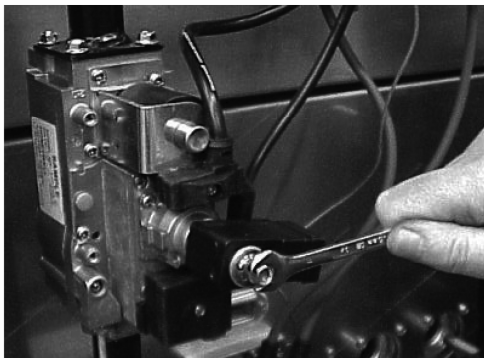
Регулировка и проверка

Отрегулировать сначала номинальное, а затем минимальное давление.

Регулировка номинального давления влияет на регулировку минимального давления.

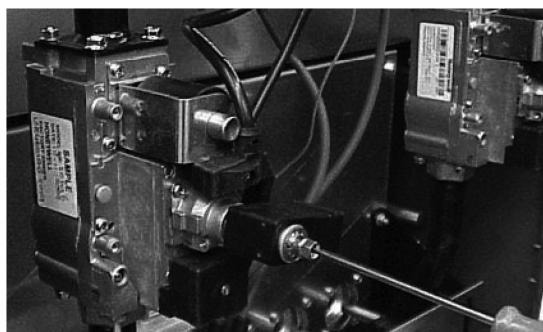
Запрещается устанавливать номинальное давление выше указанного в руководстве.

Модели с 6 элементами

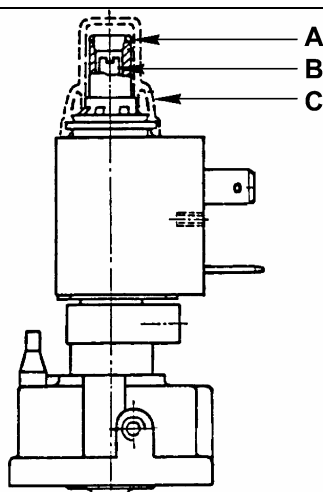


Регулировка уровня максимального давления

Модели с 7 и 8 элементами



Регулировка уровня минимального давления



- A Винт регулировки номинального давления
- B Винт регулировки минимального давления
- C Крышка

Описание и регулировка давления:

- модели с 6 элементами оборудованы одним газовым клапаном.
- модели с 7 и 8 элементами оборудованы двумя параллельными газовыми клапанами.
- основной клапан имеет двухступенчатый регулятор, позволяющий регулировать давление на инжекторах при работе в номинальном режиме (винт А) и в пониженном режиме (винт В).
- второй клапан (дополнительный) работает как одноступенчатый, и его регулятор необходимо заблокировать.

ВНИМАНИЕ: Регулировка должна производиться только квалифицированным специалистом. Прежде чем начать регулировку, подождите, пока давление не стабилизируется. Рекомендуется проверить функционирование двухступенчатого регулятора несколько раз, чтобы убедиться в правильности регулировки. Перед проведением регулировки необходимо снять крышку, для чего следует вставить небольшую отвертку в одно из отверстий и осторожно снять крышку.

4.3 Запуск котла

Обратитесь к инструкции по установке котла

4.4 Перевод установки на другой газ

Перевод установки на другой газ должен производиться только квалифицированным специалистом.

Котлы поставляются с оборудованием для функционирования на природном газе G 20:
G 20 (300 мбар) – комплект № 1.7405.519 (регулятор)

При переходе на газ пропан необходимо использовать один из следующих комплектов:

G 31 (50 мбар) – комплект № 1.7405.541 (инжектор)

G 31 (150 мбар) – комплект № 1.7405.541 (инжектор)

+ комплект № 1.7405.519 (регулятор + пружина)

Котлы поставляются с заводской регулировкой для функционирования на природном газе G 20 с соответствующими комплектами согласно пожеланиям клиента.

Для использования пропана 50 или 150 мбар (см. характеристики газа стр.4) необходимо заменить или модифицировать следующие узлы:

- инжекторы основной горелки - тип 215Y
- инжектор запальника Ø 0,3

Основной клапан:

(см. регулировку газа стр.14)

- винт А завернут до упора
- винт В установлен на 22 мбар

Для моделей с 7 и 8 элементами, второй клапан (дополнительный) работает как одноступенчатый, и его регулятор необходимо заблокировать.

5 Обслуживание

Обслуживание установки и чистка топочной камеры должны производиться только квалифицированным специалистом. Компания BAXI снимает с себя всю ответственность за повреждения при выполнении работ без соблюдения указаний настоящего руководства или при выполнении работ неквалифицированным персоналом

Гарантийные условия требуют, чтобы эксплуатация, техническое обслуживание и ремонт котла проводились правильным образом.

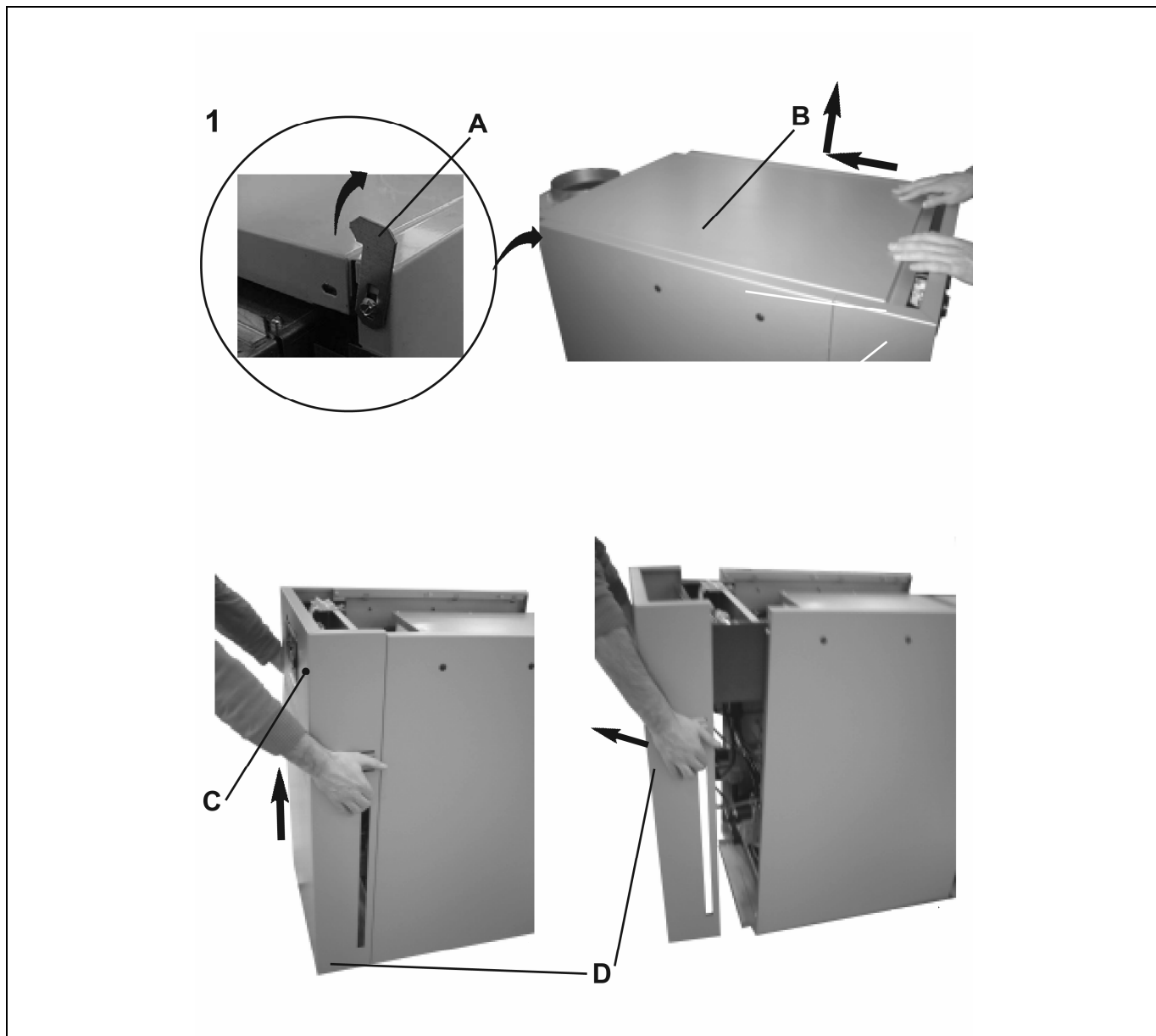
Регулярное обслуживание квалифицированным специалистом обеспечит надежное функционирование и длительный срок службы вашей установки.

Поэтому рекомендуем заключить контракт на техническое обслуживание с предприятием, проводившим установку котла, или с аккредитованной фирмой.

С этой же целью установщик передает пользователю руководство по эксплуатации, содержащее всю необходимую для эксплуатации котла информацию.

5.1 Снятие панелей

- 1 **A** Поднимите ограничительный язычок в верхней части котла
- B** Сдвиньте верхнюю панель назад и снимите ее
- C** Снимите два крепежных винта на передней панели
- D** Приподнимите переднюю панель вверх и потяните ее на себя

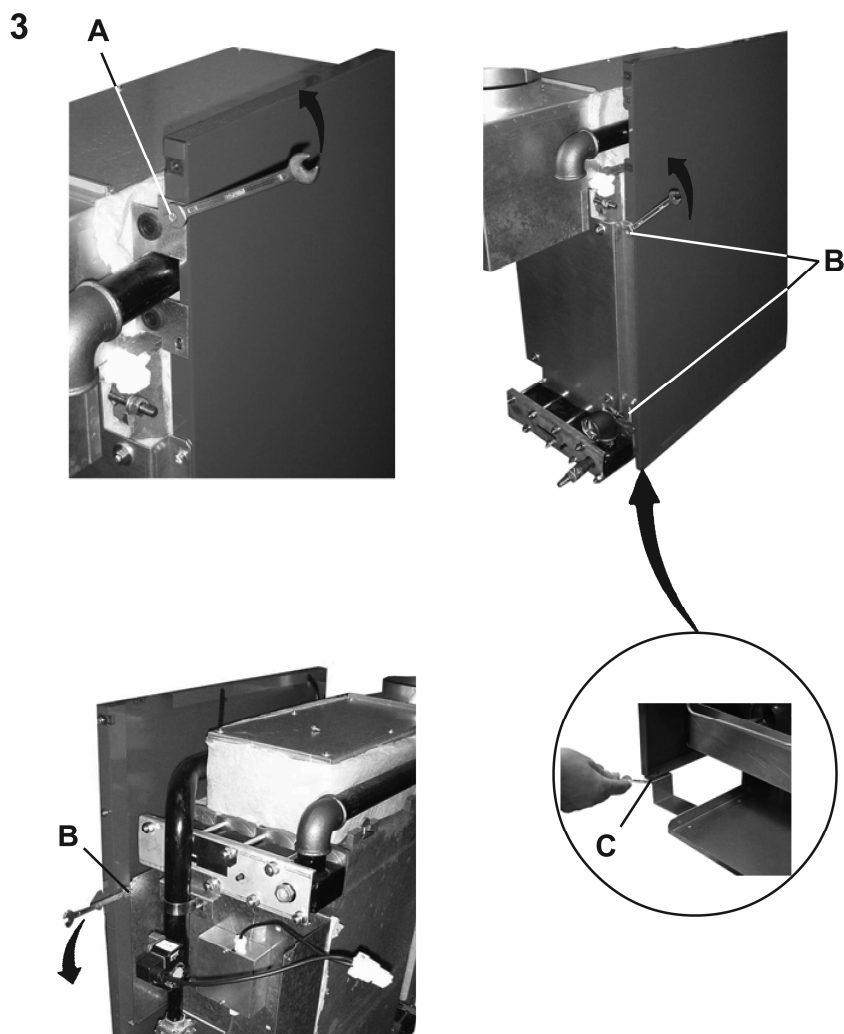


2 А Ослабьте винты М5 на держателе, не снимая их, приподнимите и потяните панель на себя. При необходимости отсоедините разъемы, снимите кабель питания, вытащите датчики из их корпусов (см. главу 4 на стр. 11).

3 А Снимите крепление патрубка подачи газа

В Ослабьте винты М5 на левой и правой панелях сзади и спереди котла

С Открутите 2 винта с просверленной пластинки на передней стороне правой и левой панелей



5.2 Снятие горелки

4 Отключите электропитание.

Перекройте вентиль подачи газа

Снимите верхнюю, переднюю и две съемные панели (см. раздел 5.1 А-В-С-Д на стр. 16)

А Отсоедините модуль управления от клапанов

В Отвинтите гайку газового клапана (осторожно, плоская прокладка)

С Выньте нижнюю панель

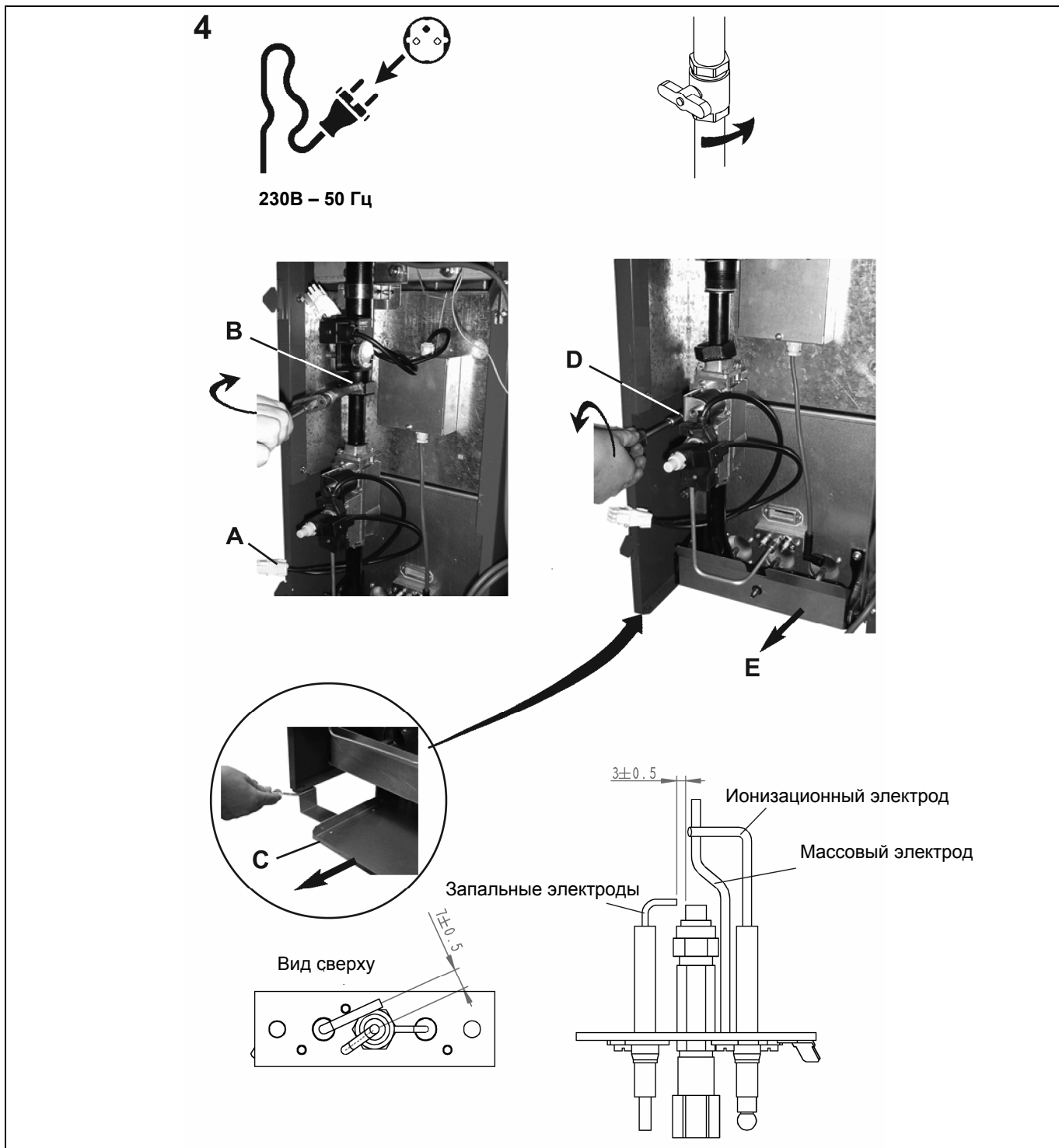
Д Отвинтите высокие гайки пластины горелки

Е Потяните на себя горелку в сборе, сохраняя горизонтальное положение горелки

Проверьте состояние поверхности горелки, очистите горелку.

Проверьте положение и состояние электродов (см. схему).

Перед установкой горелки на место произведите чистку топочной камеры (см. раздел 5.3 на стр. 19).



5.3 Чистка топочной камеры

Рекомендуется проводить чистку топочной камеры, по крайней мере, раз в год.

Снимите верхнюю панель (см. раздел 5.1 А-В стр. 16)

6 А Снимите крышку дымосборника

В Проведите чистку вертикальных каналов между лопатками специальной щеткой.

Установите крышку дымосборника и проверьте герметичность

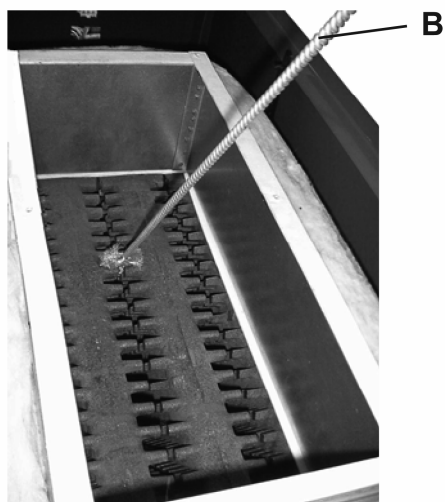
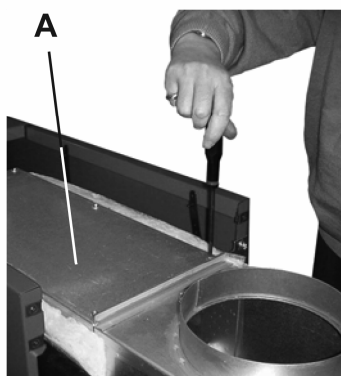
Установите обратно верхнюю панель

После снятия горелки и чистки топочной камеры следует:


проверить герметичность газового контура и нормальное функционирование оборудования (системы розжига, запальника, системы регулировки)

провести общий контроль котла (крепления, герметичность, нормальную работу газовой линии и функционирование термостатов).

6



5.4 Неисправности

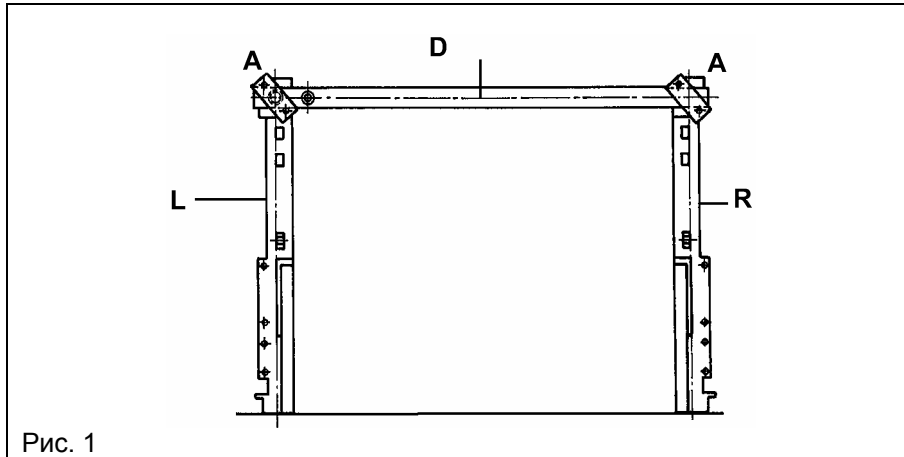
<p>Котел не запускается</p>	<ul style="list-style-type: none"> - проверить, есть ли электричество в сети, и горит ли оранжевая лампочка на пульте управления ⚡ - убедиться, что термостаты и регуляторы подключены - убедиться, что не сработал термостат защиты от перегрева - нажать на кнопку перезапуска, запустить котел и произвести дополнительную проверку: <ul style="list-style-type: none"> • проверить соответствие тяги в трубе установленным параметрам (> 0,8 мм водного столба или 8 Па), • проверить соответствие давления на инжекторах данным техпаспорта (см. страницу 4), <p> Если хотя бы один из этих двух параметров не соблюдается, привести его в соответствие нормам и только потом запускать установку.</p> <ul style="list-style-type: none"> - убедиться в наличии электропитания на пульте управления, заменить неисправный пульт.
<p>Отсутствие искры при розжиге</p>	<ul style="list-style-type: none"> - на трансформатор розжига не поступает ток в 230В, - нарушение цепи между трансформатором и запальным электродом, - короткое замыкание запального электрода на землю, - не функционирует трансформатор розжига.
<p>Искра есть, но пламя на запальнике отсутствует</p>	<ul style="list-style-type: none"> - убедиться, что газовый вентиль открыт, - проверить давление газа на входе клапана, - проверить продувку газовой трубки запальника, - проверить инжектор запальника, - проверить положение запального электрода по отношению к головке запальной горелки, - нажать на кнопку перезапуска.
<p>Пламя на запальнике присутствует, но пульт управления через 50 секунд переходит в режим защиты</p>	<ul style="list-style-type: none"> - проверить полярность электрических соединений. Фаза подключается к клемме L, а ноль к клемме N, - проверить ток ионизации, номинальное значение для природного газа составляет 3-4 микроампера, - проверить положение ионизационного электрода, - провести продувку газовой трубки, - нажать на кнопку перезапуска.
<p>Отсутствие пламени на основной горелке</p>	<ul style="list-style-type: none"> - проверить электрическое подключение клапана, - проверить электрические подсоединения на клеммной колодке, - проверить функционирование газового клапана, при необходимости заменить - проверить пульт управления, при необходимости заменить.

6 СБОРКА ЧУГУННОГО ТЕПЛОБМЕННИКА

(В случае демонтажа на месте в котельной, чтобы добраться до топки, следуйте данной инструкции)

6.1 Сборка котла

При строгом соблюдении указанной ниже последовательности сборка котла осуществляется очень просто. Перед сборкой рекомендуется полностью ознакомиться с последовательностью сборки.



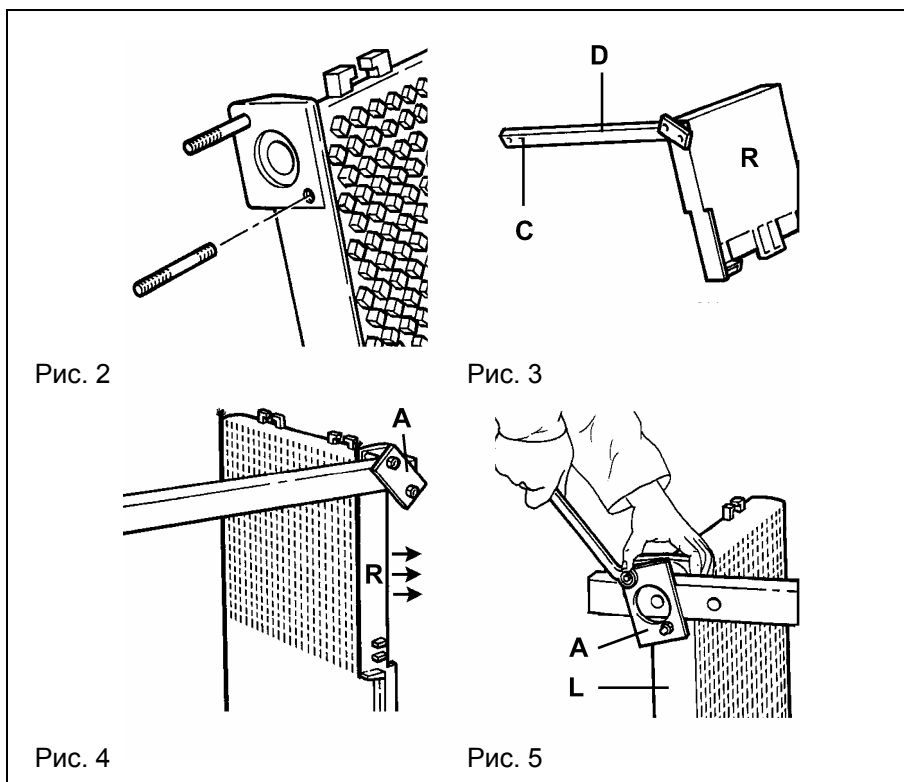
- кроме киянки (молоток не использовать) и угольника, которые облегчат установку частей, никаких специальных инструментов не требуется.

- части должны быть чистыми, и прокладки EPDM не должны находиться в контакте с веществами, которые могут их повредить.

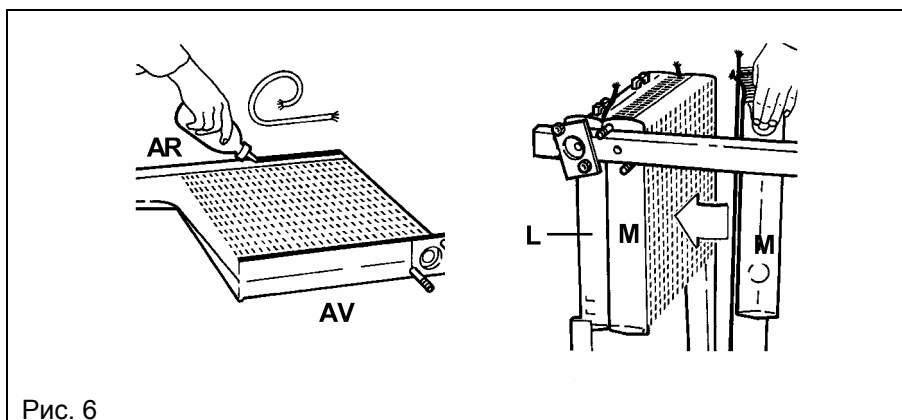
Поверхность установки должна быть ровной (см. раздел 3.1).

СБОРКА БЕЗ ПРОКЛАДОК

Корпус топки состоит из трех видов деталей: крайняя левая секция (L), серединные секции (M) и крайняя правая секция (R) (см. рис. 1 и 7).

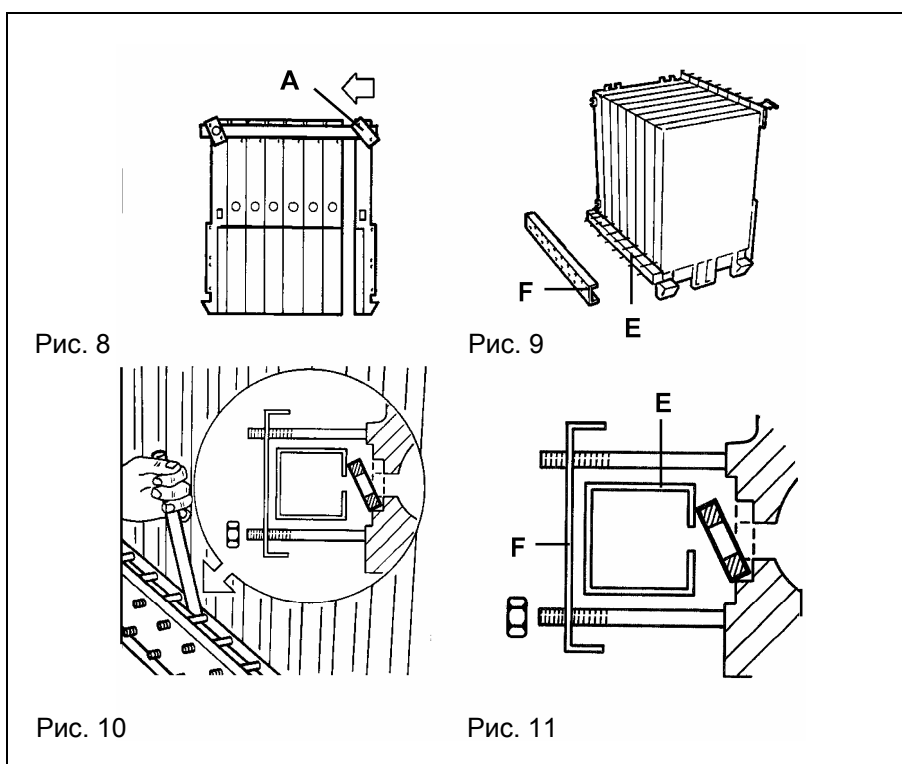


- ввинтите шпильки (короткой стороной резьбы) во все резьбовые отверстия чугунных деталей (см. рис. 2).
- установите выпускной коллектор (D) на крайнюю правую секцию при помощи одной из пластин (A) (см. рис. 3 и 4).
- установите таким же образом крайнюю левую секцию (см. рис. 5).
- установите на пол на окончательное место крайнюю секцию, через которую осуществляется выход (**в нашем примере левая секция**), и проверьте центровку 1 забора во фланце "A" (см. рис. 5). Другая крайняя секция пока остается сдвинутой (~20мм) для удобства монтажа серединных секций (см. рис. 4).



- наклейте уплотнительные ленты из стекловолокна в передние и задние канавки на одну поверхность каждой серединной секции с помощью неопренового клея, поставляемого в комплекте с котлом. Такая же операция проводится и с крайней правой секцией (излишек ленты остается сверху) (см. рис. 6).
- установите серединную секцию, опираясь на крайнюю секцию со стороны выхода и на коллектор. Повторите эту операцию для всех серединных секций (см. рис. 7).

Внимание: Необходимо постоянно нажимать на крайнюю секцию в направлении стрелки (см. рис. 8), при установке последней секции слегка отвернуть пластину "A", прижать секцию и затем завернуть пластину.



- установите на место три установочных штыря (Т) и отрегулируйте расстояние В спереди и сзади (см. таблицу и рис. 13).
- установите задний коллектор (Е) (см. рис. 9). Наваренная на коллектор центrovочная шпонка обеспечивает точную установку коллектора по отношению к прижимной скобе (F). Закрепите прижимную скобу с помощью двух гаек на каждом конце.

УСТАНОВКА ПРОКЛАДОК

Отодвиньте обратный чугунный коллектор на 15-20 мм с помощью рычага (монтажки или отвертки). Установите прокладки под углом нижней частью в отверстие и верхней к коллектору (см. рис. 10 и 11).

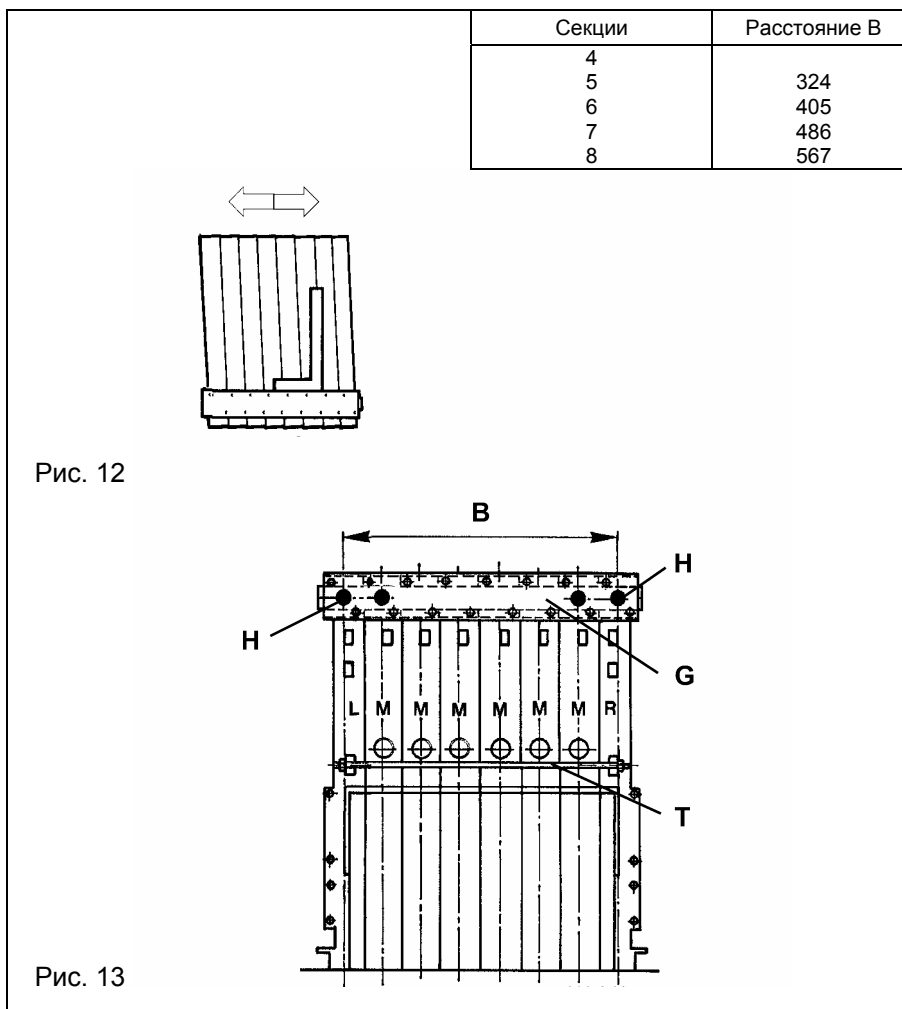
ВНИМАНИЕ: Не используйте ни клей, ни минеральные масла, чтобы не повредить прокладки EPDM. Разрешается использовать только поставляемый в комплекте вазелин.

- установите шайбы и гайки, затем придвиньте коллектор для давления на прокладки, но не затягивайте гайки.

- **АККУРАТНО** обращайтесь с установочными штырями (Т), затем снимите монтажные пластины "А" с выходного коллектора и установите на их место прижимные скобы (G) (см. рис. 13).
- произведите такую же операцию для установки прокладок (см. рис. 10 и 11).
- пока топка собрана, но не затянута, вы можете распределить зазоры путем нескольких последовательных нажатий вбок (см. рис. 12).

Заключительная проверка:

- расстояние В и установочные штыри.
 - положение коллекторов (центrovочная шпонка на коллекторе).
 - перпендикулярность между обратным коллектором и секциями (см. рис. 12).
- затяните гайки коллекторов с одинаковым моментом.
 - установите сливной кран в отверстие 1/2" обратного коллектора.



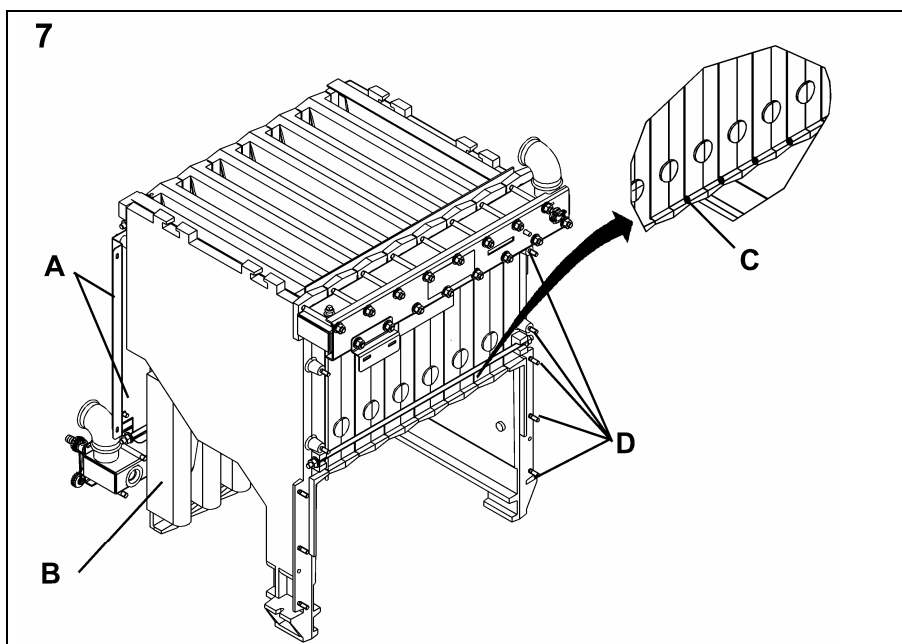
6.2 Монтаж дымосборника и внутренней передней панели

Проверка герметичности топочной камеры.

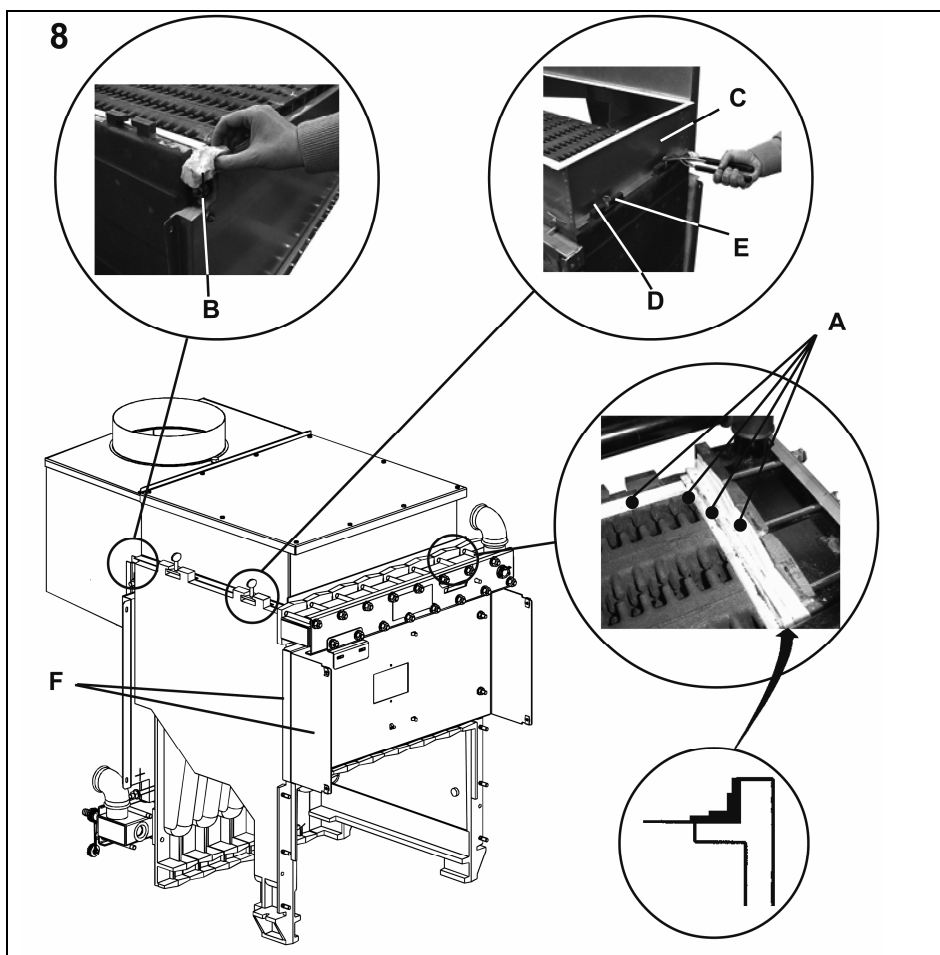
Закупорьте входной и обратный патрубки. Заполните камеру водой через сливной кран, удаляя воздух через выпускное отверстие.

ВНИМАНИЕ: увеличивать давление, не превышая 5 бар на манометре. Оставить под давлением на 10 минут.

- 7 **A** Установите заднюю стенку с изолирующим материалом до установки дымосборника
- B** Вставьте теплоизоляцию между водопроводящими секциями в глубине топки
- C** Нанесите капельки силикона (тюбик прилагается) на переднюю часть обратного патрубка секций
- D** Установите шпильки на левую и правую секции

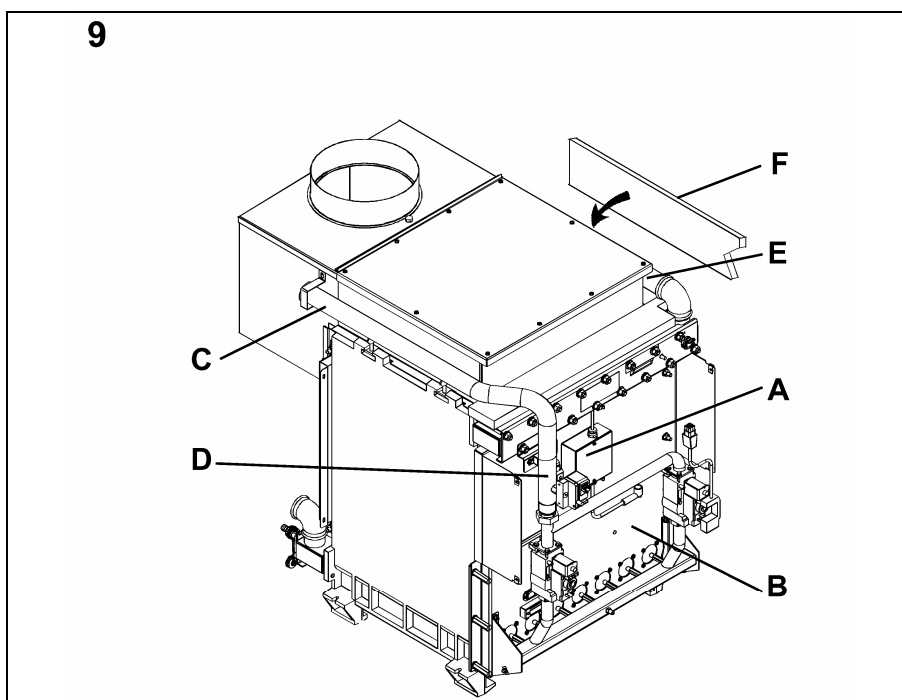


- 8 **A** Установите изолирующие герметизирующие ленты на котел (одну горизонтальную, одну вертикальную и одну в сгиб на угол)
- B** Установите 2 изолирующие прокладки на крайние левую и правую секции
- C** Установите дымосборник на герметизирующие ленты так, чтобы он находился между фиксационными выступами **D**
- E** Закрепите дымосборник с помощью прижимных скоб, обеспечив при этом достаточную герметичность
- F** Установите внутреннюю переднюю панель и закрепите ее с помощью четырех гаек с шайбами



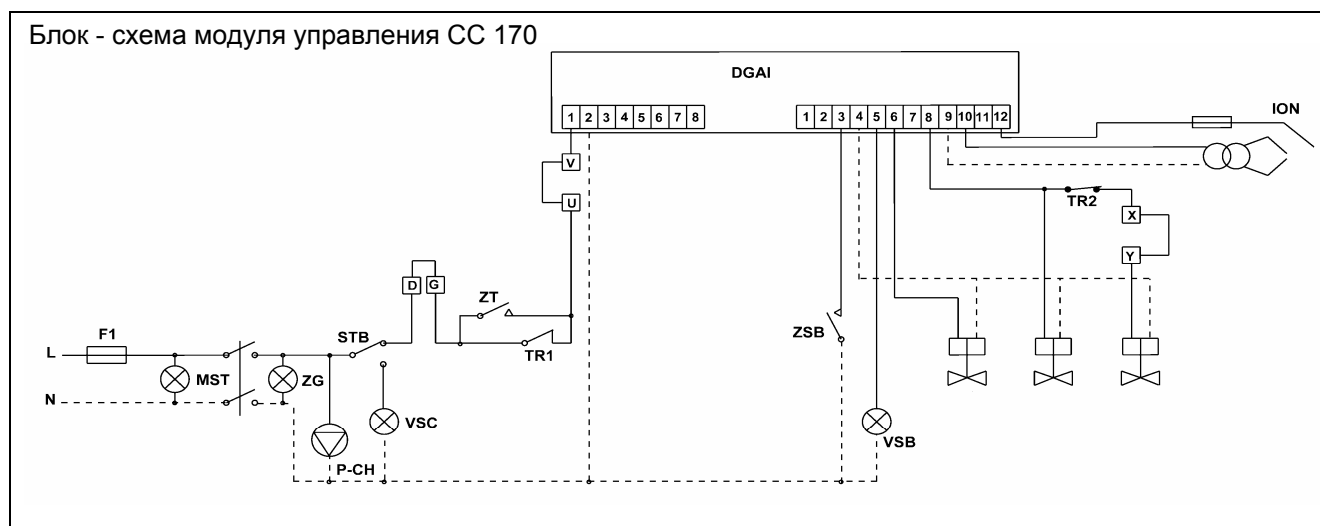
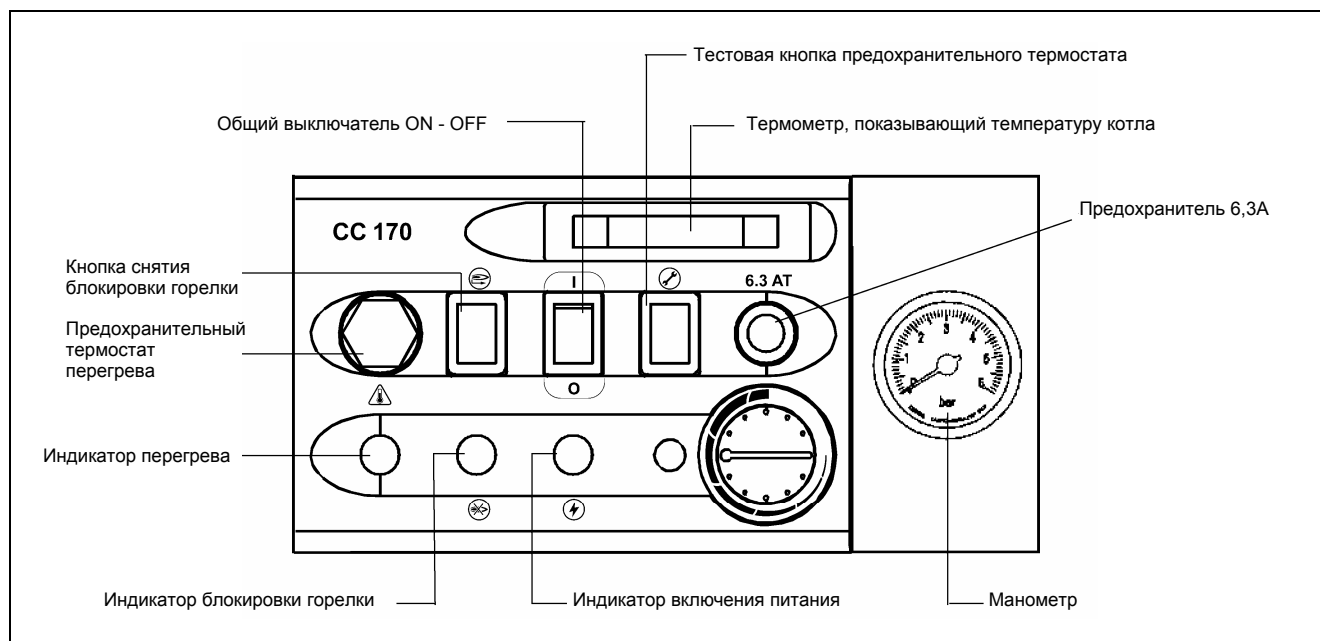
6.3 Установка горелки в сборе

- 9 A** Установите трансформатор розжига на внутреннюю панель с помощью двух саморезов М5
B Установите горелку в сборе и закрепите 6 высокими гайками с шайбами
C Установите газопровод с прокладкой и закрепите гайкой на рампе
D Установите газопровод на внутренней панели и закрепите его хомутом (2 винта с гайками)
E Установите манжету на колесо выпускного водяного патрубка
F Установите теплоизоляцию вокруг дымоборника



7 Модуль управления СС 170

7.1 Описание



Условные обозначения на электрической схеме

L	Фаза	TR1	Управляющий термостат первой ступени
L1	Питание насоса контура отопления	TR2	Управляющий термостат второй ступени
N	Нейтраль	A	Клеммная колодка для подключения насоса котла
F1	Предохранитель 6.3 А	C	Клеммная колодка для подключения электропитания
MST	Индикатор питания	DGAI	Блок управления горелкой
VSC	Индикатор перегрева	ZSB	Перезагрузка горелки
VSB	Индикатор выключения горелки	ION	Ионизация
ZG	Выключатель ON/OFF с индикатором	P	Прессостат (не включен)
ZT	Тестовая кнопка ограничительного термостата		
P-CH	Насос котла		
STB	Предохранительный термостат перегрева		

7.2 Работа

Термостат представляет собой двухступенчатую модель. Температуру нагрева воды можно отрегулировать в диапазоне от 30 до 90°C. Как только сделана уставка температуры, вторая ступень горелки выключается, не доходя 10 градусов до заданной уставки. Выключение второй ступени происходит также при превышении температуры уставки. Включение каждой ступени происходит при падении температуры в котле на 4 градуса ниже температуры розжига каждой ступени.

При подключении панели управления к электропитанию, загорается индикаторная лампа **“MST”**.

Для включения и выключения панели управления используйте выключатель **“ON/OFF”**. При выключении выбирается положение **“O”**, при включении положение **“I”**. В данном положении загорается индикатор включения питания.

Загорание индикатора перегрева **“VSC”** сигнализирует о срабатывании предохранительного термостата перегрева **“STB”**. Для перезагрузки панели управления подождите пока котел охладиться, затем снимите крышку предохранительного термостата и произведите перезагрузку.

Загорание индикатора выключения горелки **“VSB”** означает блокировку горелки. Для перезагрузки панели управления котла, нажмите кнопку **“ZSB”**. Для перезагрузки панели управления котлов НР, нажмите кнопку перезапуска на горелке (на котлах НР кнопка перезапуска горелки, расположенная на панели управления, не нужна). Блокировка горелки может происходить в случае затухания пламени или при срабатывании предохранительного термостата отходящих газов (ТТВ).

Тестовая кнопка ограничительного термостата:

При удержании данной кнопки в нажатом состоянии горелка принудительно переходит в режим с низкой производительностью не зависимо от уставки температуры на управляющем термостате. Таким образом, температура котла устанавливается согласно уставке ограничительного термостата. Поставка в одной упаковке.

7.3 Основные характеристики

- Напряжение электропитания – 220/230В переменного тока, частота 50Гц.
- Максимальная мощность – 1450 Вт
- В панели правления установлен предохранитель на 6.3А.
- Двойной управляющий термостат с регулировкой температуры от 30°C до 90°C.

7.4 Электрические подключения

Электрические подключения должны выполняться с соблюдением текущих норм и правил.

- для обеспечения мер безопасности необходимо установить автомат защиты или другой выключатель для прерывания подачи электропитания на установку.
- кабель питания обязательно должен предусматривать заземление. Провод заземления должен быть на 50 мм длиннее фазового провода и нейтрали.
- электропроводка котла должна иметь двойную защиту.
- комнатный термостат (опция) подключается к контактам **D-G** после снятия перемычки (для испытания предохранительного термостата поставьте на место шунт).
- для осуществления внешнего управления работой первой ступени горелки, переставьте перемычку на контакты **“U-V”** в разьеме **“C”** системы управления (при этом питание должно быть отключено).
- для осуществления внешнего управления работой второй ступени горелки, переставьте перемычку на контакты **“X-Y”** в разьеме **“C”** системы управления (при этом питание должно быть отключено).

Примечание:

- Важно делать подключение таким образом, чтобы провода фаза/фаза и нейтраль/нейтраль совпадали, иначе произойдет блокировка котла.

- При недостаточной силе тока ионизации из-за дефектной нейтрали или заземления рекомендуется установить соответствующий изолирующий трансформатор.

Примечание:

Характеристики и производительность оборудования подвергаются изменениям без предварительного уведомления.

Маркировка CE

Маркировка CE разрешена на модулях управления СС – 170, поскольку они отвечают современным требованиям директив по электромагнитной совместимости 89/336/ЕЕС и низкому напряжению 73/23/ЕЕС.