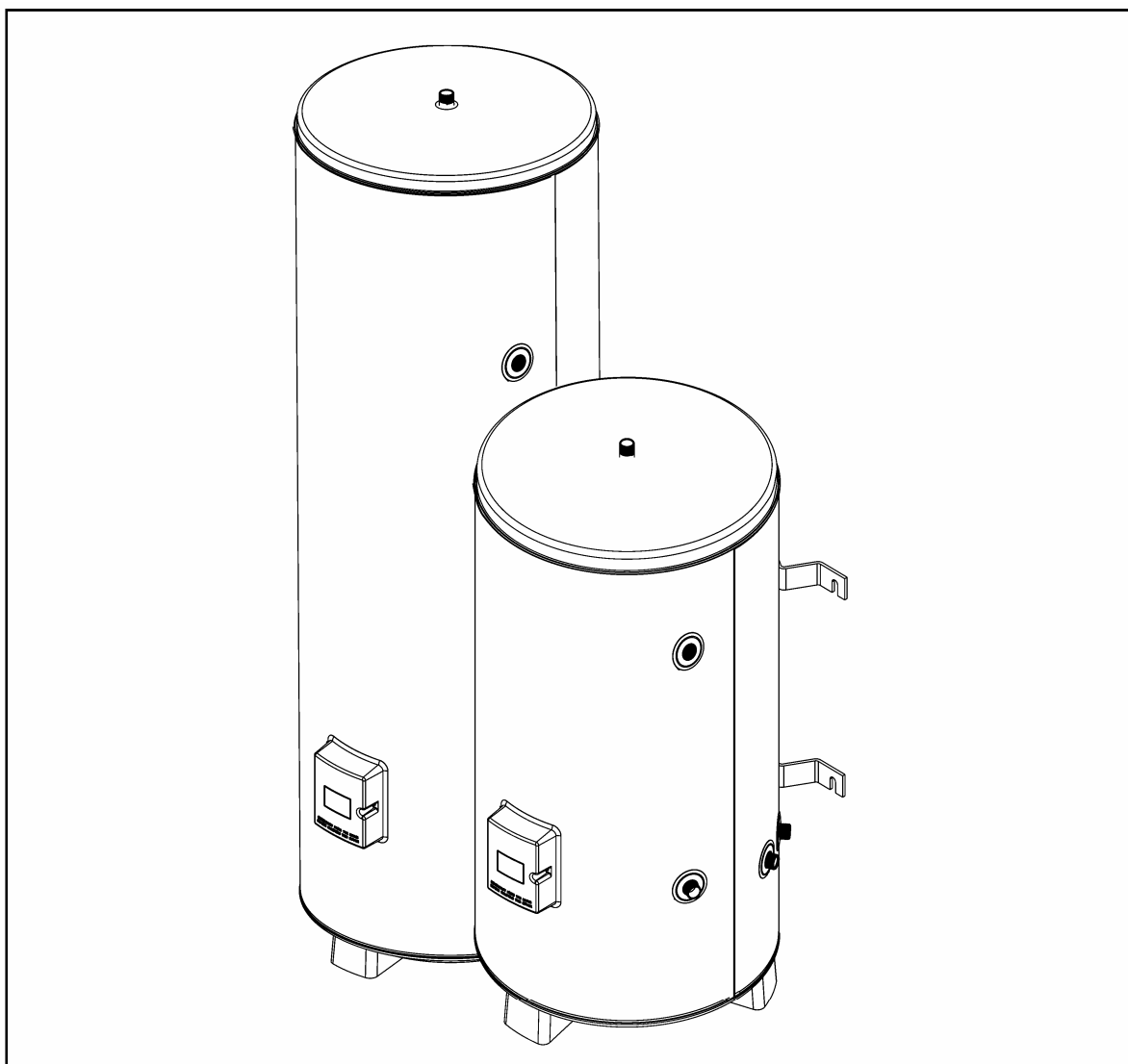


BAXI

PREMIER PLUS

***Руководство по установке и эксплуатации
(паспорт изделия)***





ВНИМАНИЕ

ПОЖАЛУЙСТА, ПРОЧТИТЕ ЭТУ ИНСТРУКЦИЮ ПЕРЕД УСТАНОВКОЙ ВОДОНАГРЕВАТЕЛЯ BAXI PREMIER PLUS. В СЛУЧАЕ НЕПРАВИЛЬНОЙ УСТАНОВКИ ГАРАНТИЯ КОМПАНИИ-ПРОИЗВОДИТЕЛЯ НЕДЕЙСТВИТЕЛЬНА.

ВОДОНАГРЕВАТЕЛЯ BAXI PREMIER PLUS ДОЛЖЕН УСТАНОВЛИВАТЬСЯ КВАЛИФИЦИРОВАННЫМ СПЕЦИАЛИСТОМ С УЧЕТОМ СООТВЕТСТВУЮЩИХ СНиПов И ГОСТов.

ТЕХНИЧЕСКАЯ СПЕЦИФИКАЦИЯ

Максимальное давление	7 бар
Давление при испытаниях (гидравлическое)	15 бар
Рекомендуемое минимальное давление на подаче	1 бар
Максимальное рабочее давление в первичном контуре	3,5 бар
Электрические характеристики нагревателя	2,7 кВт, 230В, переменный однофазный ток
Вес (полный):	
100 л (установка косвенного нагрева)	125 кг
150 л (установка косвенного нагрева)	181 кг
200 л (установка косвенного нагрева)	249 кг
300 л (установка косвенного нагрева)	360 кг

1. ОБЩИЕ ТРЕБОВАНИЯ

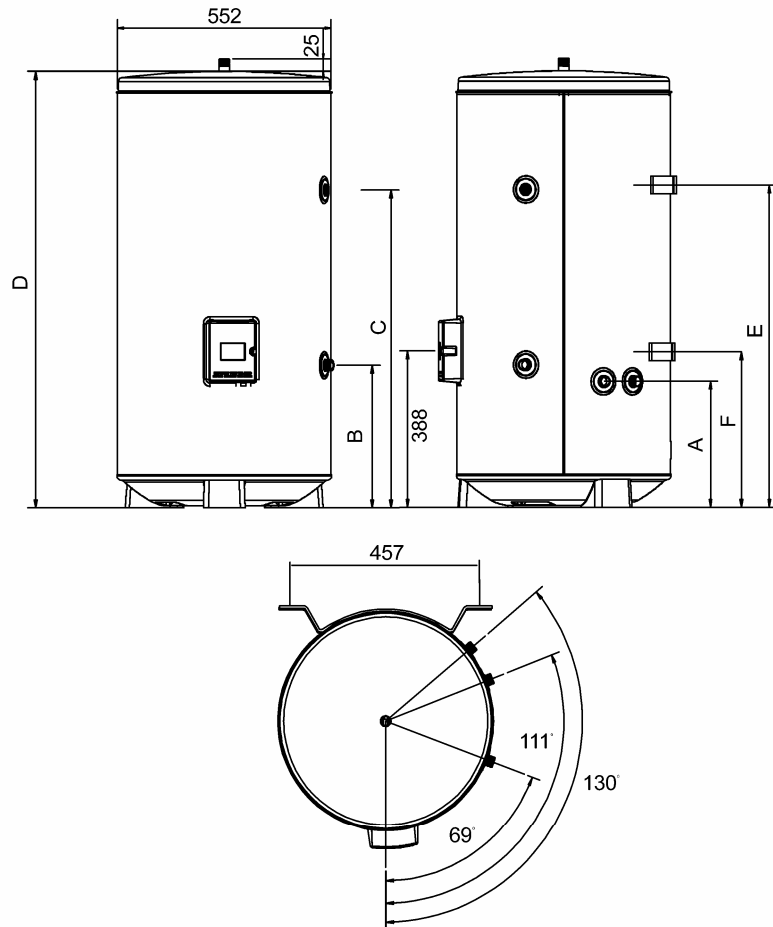
- 1.1 Водонагреватель Baxi Premier Plus должен быть присоединен к системе водоснабжения только через предохранительный сбросной клапан, рассчитанный на давление не более 7 бар. **При отсутствии или неправильной установке предохранительного сбросного клапана, гарантия компании-производителя недействительна. Несоблюдение данного требования может привести к нежелательным последствиям.**
- 1.2 Если давление воды в водопроводе превышает 6 бар, водонагреватель должен быть присоединён после редуктора давления (установленном на максимальное давление 5 бар), который **должен быть** расположен перед предохранительным клапаном на входе водопроводной сети (см. рис. 3).
- 1.3 На подаче водопровода должен быть установлен обратный клапан, который **ни в коем случае не должен** находиться между предохранительным сбросным клапаном и водонагревателем (см. рис. 3). Таким образом, создается группа безопасности на подаче воды в водонагреватель.

2. УСТАНОВКА - ОБЩИЕ ТРЕБОВАНИЯ

- 2.1 Местные нормы по установке электроприборов могут запрещать установку данной продукции в ванных комнатах.
- 2.2 Водонагреватель должен быть установлен вертикально.
- 2.3 Настенные модели должны быть закреплены при помощи кронштейнов, имеющих в комплекте. Напольные модели должны устанавливаться на ровной поверхности.
- 2.4 Рядом с водонагревателем необходимо предусмотреть наличие достаточного свободного места для монтажа трубной разводки и беспрепятственного доступа к устройствам управления и предохранительным устройствам (клапанам) водонагревателя. Для определения необходимого свободного пространства при установке водонагревателя воспользуйтесь рис. 1 и таблицей размеров.
- 2.5 **Предупреждение:** Проверьте, способны ли ваш пол или стена выдержать вес водонагревателя Baxi Premier Plus в заполненном состоянии (см. техническую спецификацию). Проверьте, не имеется ли в стене скрытых коммутаций (водопровода, электро- или газовых сетей).
- 2.6 **Не устанавливайте** водонагреватель в помещениях, где существует опасность замерзания.



Рис. 1

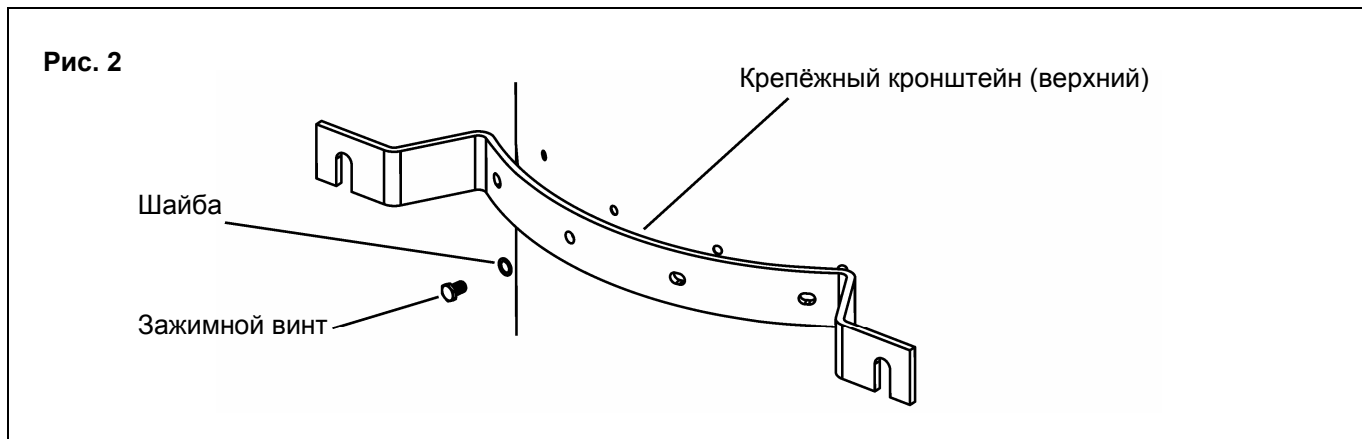


Ёмкость, л.	Габариты, мм.						Вес, кг.	
	A	B	C	D	E	F	Пустой	Полный
100	314	354	493	762	555	280	25	125
150	314	354	792	1090	803	382	31	181
200	314	354	1094	1474	1088	382	38	238
300	314	354	1480	2040	-	-	60	360



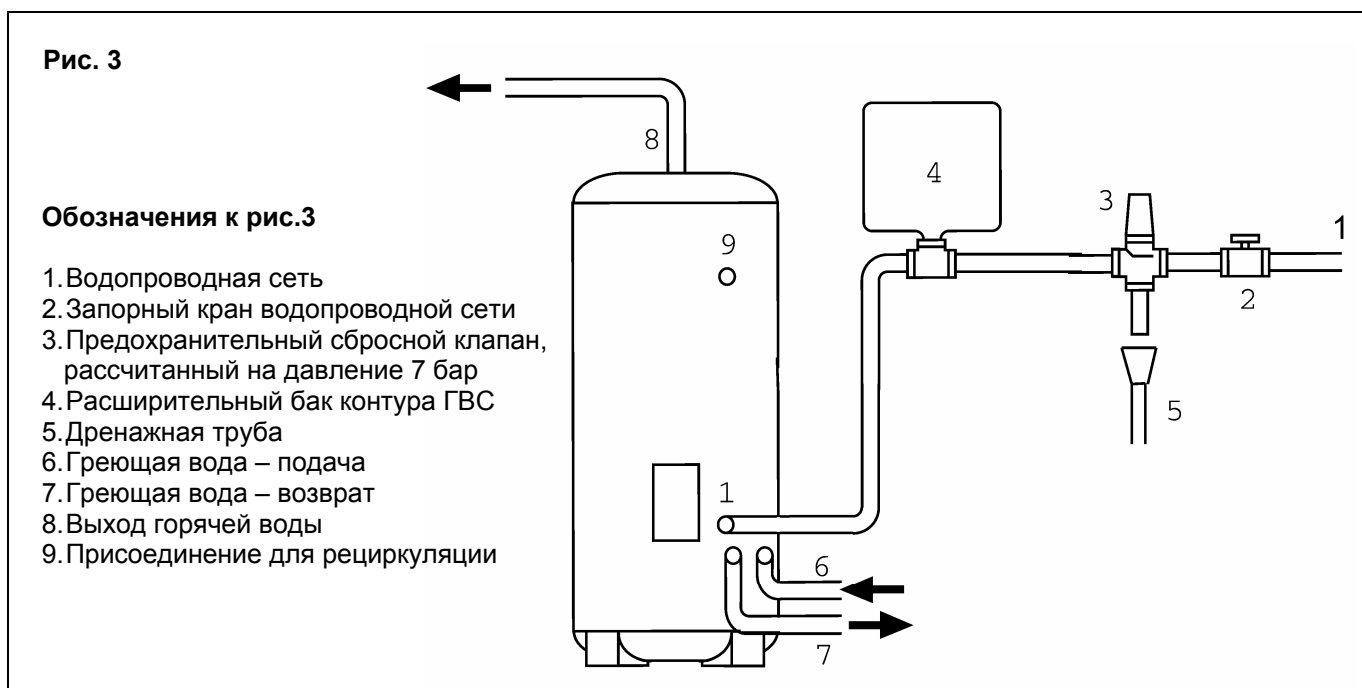
3. УСТАНОВКА – КРЕПЛЕНИЕ К СТЕНЕ

- 3.1 Используя рис. 2 и таблицу с размеров, отметьте положение кронштейнов. Просверлите отверстия в стене и закрепите в стене крепления. Для моделей ёмкостью 300 литров допускается только напольная установка.
- 3.2 Прикрепите кронштейны к задней стенке водонагревателя с помощью зажимных винтов таким образом, чтобы ушко было направлено вверх, а лицевая часть вниз.
- 3.3 Закрутите верхние шурупы в стену, оставляя их головки выступать от поверхности стены приблизительно на 6 мм.
- 3.4 Подвесьте водонагреватель на верхние шурупы. Закрепите нижними шурупами и затяните их. Затяните верхние шурупы.



4. ПРОКЛАДКА ТРУБ

- 4.1 Данный вопрос частично рассмотрен в пункте 1. Подсоедините клапаны в порядке, указанном на рис. 3. При установке убедитесь, что клапаны установлены правильно по ходу движения воды, согласно схеме.
- 4.2 Для гидравлических подсоединений используются фитинги с резьбой 3/4".

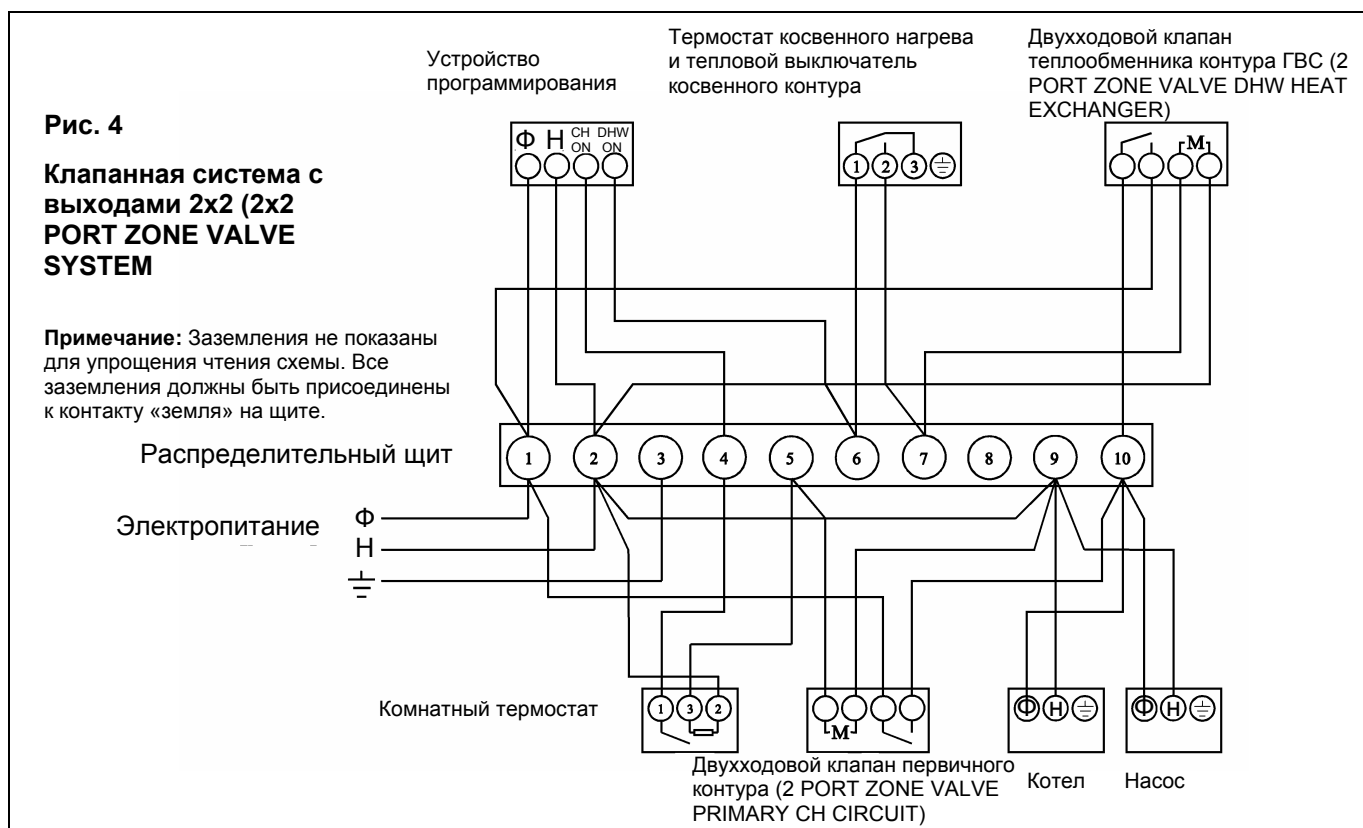




- 4.3 Вход холодной воды отмечен синим цветом, выход горячей воды – красным. Обычно несколько потребителей горячей воды обслуживаются одним водонагревателем, но при выборе мощности водонагревателя и количества водонагревателей необходимо учесть водопотребление в каждой точке потребления.
- 4.4 Рекомендуется устанавливать запорный кран на трубе подачи холодной воды в нагреватель.
- 4.5 Кран слива должен быть установлен ниже уровня нагревателя на водопроводной магистрали. Он должен быть расположен между нагревателем и обратным клапаном (см. рис. 3).
- 4.6 На трубе подачи холодной воды возможно установить расширительный бак контура ГВС как показано на рис. 3 для предотвращения срабатывания предохранительного клапана и слива расширившейся воды. Рекомендуется использовать следующие ёмкости расширительных баков:
- | | |
|-------------------------|--------------|
| Ёмкость водонагревателя | Ёмкость бака |
| 100 – 150 л | 12 л |
| 200 л | 18 л |
| 300 л | 24 л |
- 4.7 На водонагревателе возможно организовать контур рециркуляции. Имеется присоединения для возврата в водонагреватель рециркуляционной воды с резьбой 1/2". На этом подсоединении установлена заглушка, которая должна быть удалена при подсоединении рециркуляционной трубы.
- 4.8 В случае организации контура рециркуляции на нём должен быть установлен насос.

5. ЭЛЕКТРИЧЕСКОЕ ПОДСОЕДИНЕНИЕ

- 5.1 Водонагреватель Baxi Premier Plus пригоден для использования с большинством котлов, работающих на газовом или жидком топливе, при условии, что котел снабжен устройствами для контроля температуры и защиты от перегрева. При возникновении вопросов, проконсультируйтесь с компанией-производителем котла.
- 5.2 На выходе горячей воды из котла должен быть установлен насос. Естественная циркуляция не будет работать из-за особой конструкции первичного теплообменника. Рекомендуется, чтобы точка отбора пара или вентиляционное отверстие в трубе первичного возврата, находилось близко к водонагревателю.
- 5.3 Водонагреватель снабжен управляющим термостатом, предназначенным для поддержания температуры запасенной горячей воды. Термостат должен быть присоединен через клеммную колодку к устройствам управления первичным контуром нагрева.





- 5.4 Дополнительные устройства управления температурой и добавочный нагреватель (опция) расположены под серой пластиковой крышкой спереди водонагревателя. **ПРЕЖДЕ, ЧЕМ ОТКРЫТЬ КРЫШКУ, ОТКЛЮЧИТЕ ПОДАЧУ НАПРЯЖЕНИЯ.** Крышка закреплена винтами, находящимися справа. После снятия болтов крышка открывается в левую сторону.
- 5.5 Электрический кабель должен проходить крышку клеммной колодки только через держатель кабеля, имеющийся в комплекте. Изоляция кабеля должна плотно прижиматься держателем кабеля. Присоединение к клеммной колодке зависит от принципиальной схемы управления. Образцы подключения приведены на рис. 4, 5 и 6.

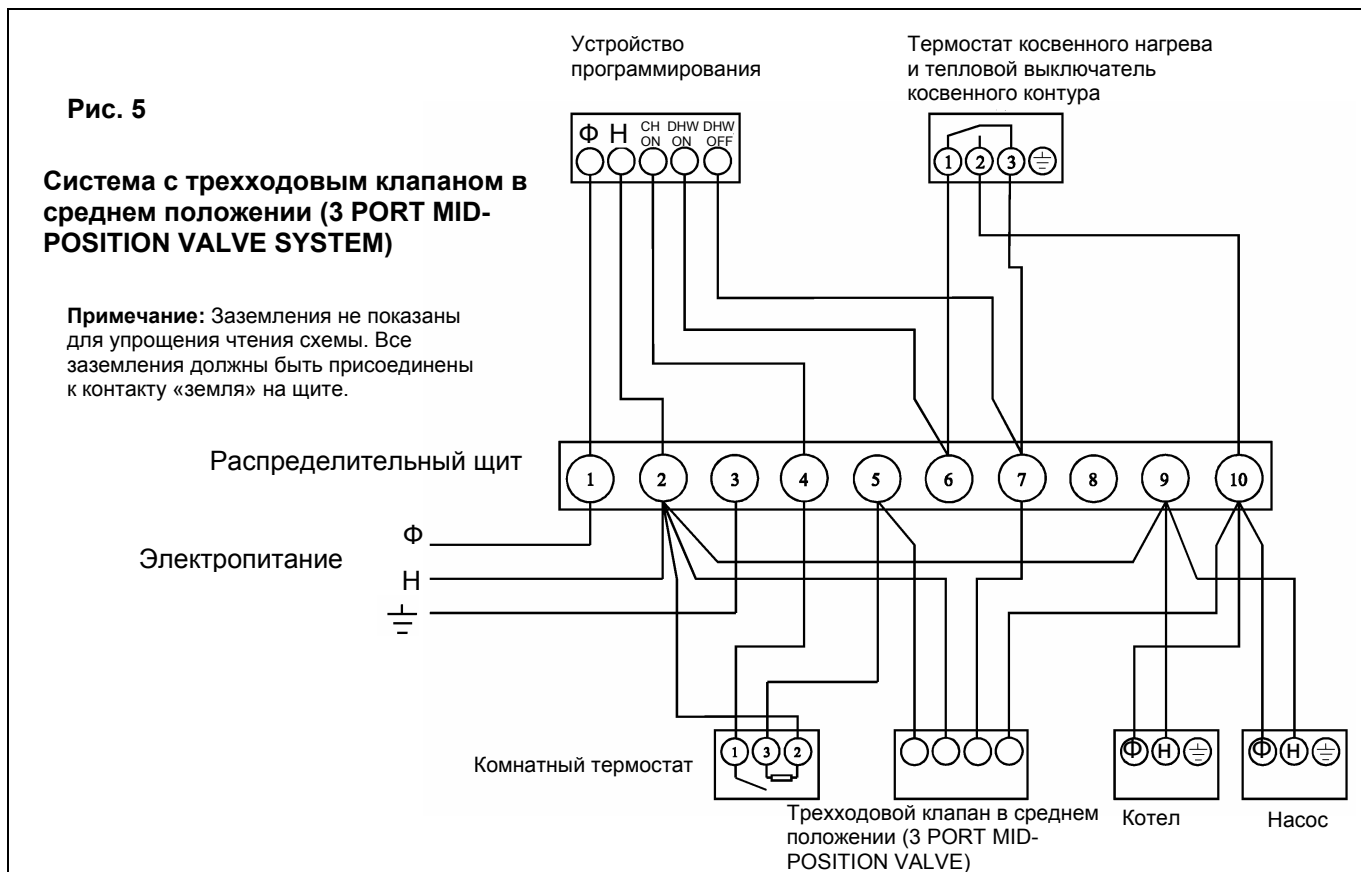
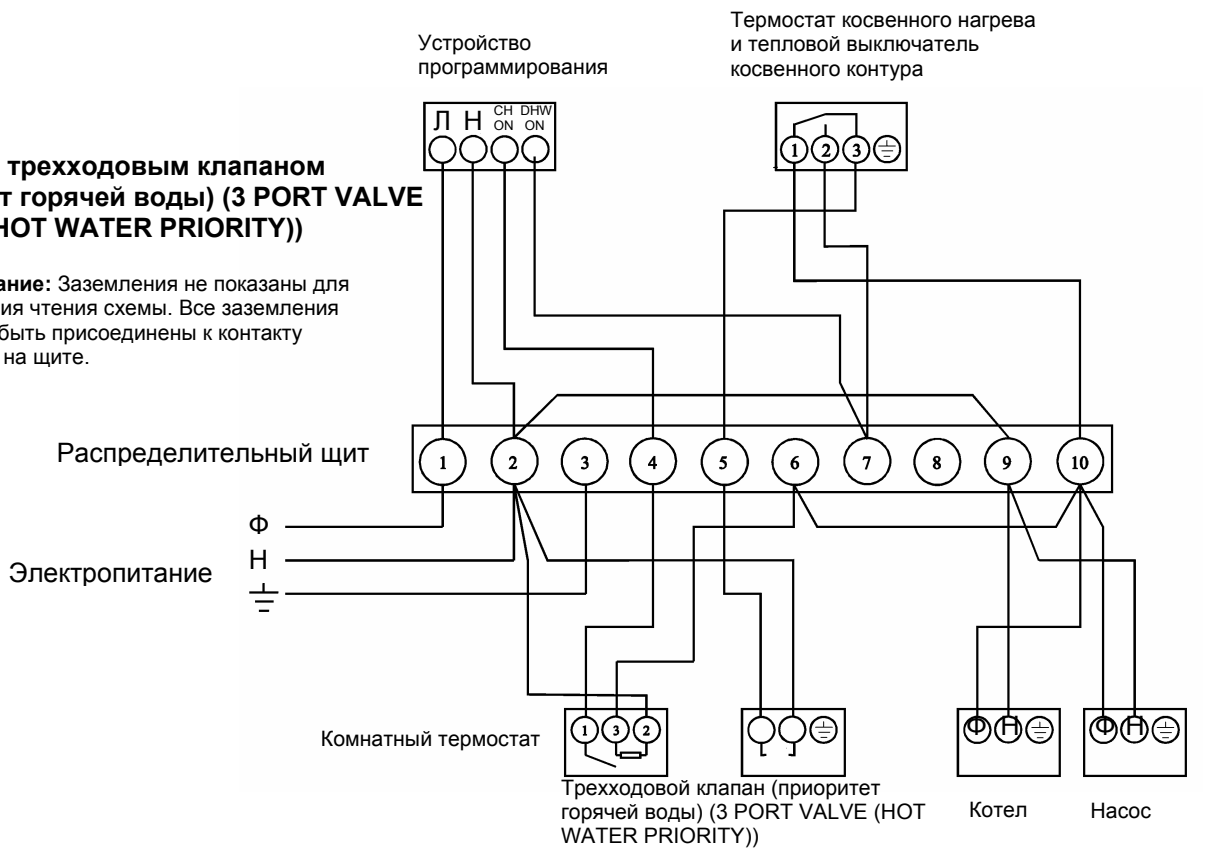




Рис. 6

Система с трехходовым клапаном (приоритет горячей воды) (3 PORT VALVE SYSTEM (HOT WATER PRIORITY))

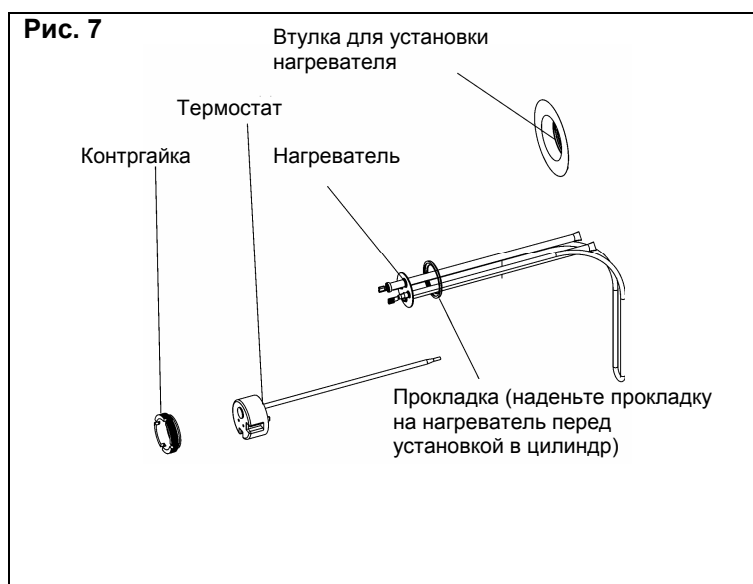
Примечание: Заземления не показаны для упрощения чтения схемы. Все заземления должны быть присоединены к контакту «земля» на щите.





6. УСТАНОВКА ДОПОЛНИТЕЛЬНОГО НАГРЕВАТЕЛЯ (ОПЦИЯ - код заказа 95606963)

- 6.1 На водонагреватель можно установить дополнительный нагреватель (опция), управляемый термостатом и тепловым выключателем. Нагреватель обладает следующими электрическими характеристиками: мощность 2.7 кВт, питающее напряжение однофазное 230 В.
- 6.2 Для установки нагревателя, прежде всего, необходимо снять монтажный блок термостата. Он расположен за серой пластиковой крышкой спереди водонагревателя. Крышка закреплена винтами, находящимися справа. После снятия болтов крышка открывается в левую сторону. **ПРЕЖДЕ, ЧЕМ ОТКРЫТЬ КРЫШКУ, ОТКЛЮЧИТЕ ПОДАЧУ НАПРЯЖЕНИЯ.** Перед снятием монтажного блока термостата, необходимо полностью слить воду из водонагревателя. Обесточьте котел и закройте его. Прекратите подачу воды к водонагревателю.
- 6.3 Откройте кран горячей воды, служащий для понижения давления в системе. Слейте воду из водонагревателя, открыв сливной кран на линии подачи.
- 6.4 Удалите датчики термостата косвенного нагрева и теплового выключателя из монтажного блока. Открутите латунную контргайку, фиксирующую блок с помощью входящего в комплект ключа. Снимите блок.
- 6.5 Вставьте нагреватель в отверстие. Расположите нагревательные элементы вертикально по отношению к основанию водонагревателя. Убедитесь, что уплотнительная шайба установлена правильно (см. рис. 7).
- 6.6 Удобно поддерживать нагреватель с помощью отвертки, вставленной в монтажный блок термостата. Плотно закрутите контргайку.
- 6.7 Зафиксируйте нагреватель с помощью входящего в комплект ключа.
- 6.8 Поставьте датчики термостата косвенного нагрева и теплового выключателя в нижнее гнездо.
- 6.9 Вставьте стержень термостата в гнездо и убедитесь, что контакты головной части термостата совпадают с контактами на хвостовике элемента.

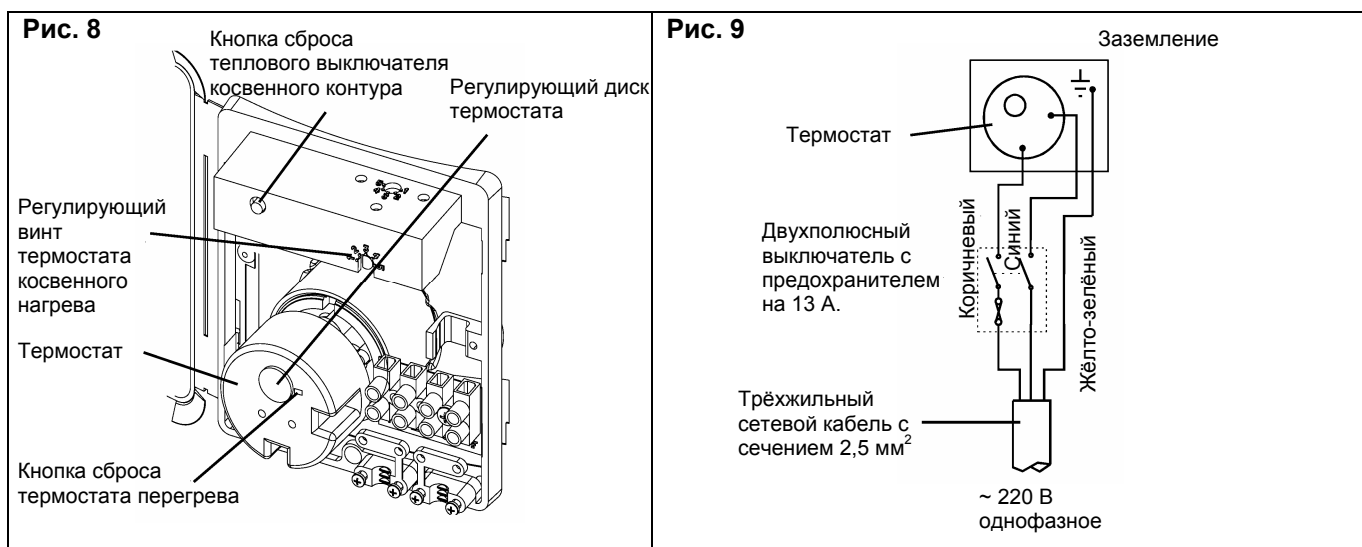


7. НАГРЕВАТЕЛЬ – ЭЛЕКТРИЧЕСКИЕ ПРИСОЕДИНЕНИЯ

- 7.1 На водонагреватель можно установить дополнительный нагреватель (опция), управляемый термостатом и тепловым выключателем. Нагреватель обладает следующими электрическими характеристиками: мощность 2.7 кВт, питающее напряжение однофазное 230 В.
- 7.2 Нагреватель расположен за серой пластиковой крышкой спереди водонагревателя. Крышка закреплена винтами, находящимися справа. После снятия болтов крышка открывается в левую сторону. **ПРЕЖДЕ, ЧЕМ ОТКРЫТЬ КРЫШКУ, ОТКЛЮЧИТЕ ПОДАЧУ НАПРЯЖЕНИЯ.**



- 7.3 Нагреватель **должен быть** заземлен.
- 7.4 Вся электрическая подводка должна выполняться квалифицированным специалистом в соответствии с правилами электробезопасности. В цепи должен быть установлен предохранитель и двухполюсный выключатель с расстоянием между полюсами не менее 3 мм.
- 7.5 Нагреватель необходимо подключить согласно рис. 9. Кабель необходимо пропустить через входное отверстие, прижать уплотнителем и зафиксировать винтом. Перед работой всегда снимайте крышку.
- 7.6 **Не включайте** нагреватель, пока установка не заполнится водой.
- 7.7 Рекомендуется установить термостат в положение между 4 и 5 (от 60 до 65°C), хотя он может быть установлен на позицию от 1 до 5 (от 10 до 70°C).
- 7.8 Термостат снабжен тепловым выключателем, который выключит нагреватель в случае поломки термостата. Кнопка сброса теплового выключателя показана на рис. 8. **Ни при каких обстоятельствах не пренебрегайте тепловым выключателем.**



8. ПУСК ВОДОНАГРЕВАТЕЛЯ

- 8.1 **Не включайте** нагреватель или котел, пока водонагреватель не заполнится водой. Убедитесь в отсутствии утечек воды.
- 8.2 Проверьте правильность подключения электрических кабелей и подсоединения гидравлической арматуры.
- 8.3 Проверьте надёжность крепления фитингов и электронагревателей.
- 8.4 Откройте кран горячей воды на выходе водонагревателя, откройте кран холодной воды на подаче в водонагреватель.
- 8.5 Заполните водонагреватель водой. Не закрывайте кран горячей воды в течение нескольких минут, пока поток воды вытеснит из труб воздух и смочит осадки и грязь. Закройте кран горячей воды.
- 8.6 Откройте следующий кран горячей воды для удаления воздуха из системы.
- 8.7 При всех закрытых кранах горячей воды проверьте все соединения на протечку, при необходимости устраните неисправности.
- 8.8 Проверьте работу предохранительного сбросного клапана. Убедитесь, что вода свободно проходит через клапан и дренажную трубу.
- 8.9 Заполните водой первичный контур, следуя инструкциям компании-производителя котла. Если для управления потоком в первичном контуре используется клапан с электроприводом, необходимо перевести его в положение MAN OPEN (открывание вручную). Когда первичный контур полностью заполнится, переведите клапан в положение AUTO (автоматическое открывание). Откройте воздухоотводчик и выпустите захваченный воздух.
- 8.10 Для начала работы нагревателя, включите электропитание. Изначально термостат запрограммирован на поддержание температуры воды около 60°C. При необходимости температуру можно отрегулировать, поворачивая отверткой регулирующий винт в верхней части термостата (см. рис. 8). Диапазон настройки от 1 до 5 соответствует температурам от 10 до 70°C. Перед любой регулировкой **отключите питающее напряжение.**



- 8.11 Для начала работы теплообменника косвенного контура, включите котел и установите устройство программирования на режим «горячая вода» (HOT WATER). Убедитесь, что все клапаны с электроприводом и насосы первичного контура работают, и водонагреватель начал греть воду. Заводская установка термостата косвенного нагрева позволяет поддерживать температуру воды около 60°C. При необходимости температуру можно отрегулировать, поворачивая отверткой регулирующий винт (см. рис. 8). Диапазон настройки от 1 до 5 соответствует температурам от 30 до 70°C. Минимальная температура, на которую можно настроить термостат, соответствует 10°C. Перед любой регулировкой **отключите питающее напряжение**.

9. ОБСЛУЖИВАНИЕ И ОЧИСТКА НАГРЕВАТЕЛЯ

- 9.1 Система нуждается в минимальном обслуживании, однако в районах с жёсткой водой требуется периодическая очистка для эффективной работы. Для того чтобы очистить систему требуется выполнить следующие операции:
- 9.2 Выключите котел (установку косвенного нагрева) и отсоедините электрическую подводку. Отключите подачу воды к установке.
- 9.3 Откройте кран горячей воды для снятия избыточного давления. Слейте воду из водонагревателя через кран слива.
- 9.4 Откройте крышку клеммной колодки и отсоедините провода от термостата нагревателя. Аккуратно снимите термостат, осторожно вынимая его из нагревателя. На установках косвенного нагрева осторожно вытащите датчики управляющего термостата и теплового выключателя из их гнезд на нагревателе. Будьте аккуратны, чтобы не сломать капиллярные трубки.
- 9.5 Открутите контргайку нагревателя с помощью ключа, входящего в комплект. Вытащите нагреватель из установки. Иногда прокладка нагревателя может застрять, чтобы её вытащить, удобно использовать отвёртку.
- 9.6 Аккуратно удалите накипь с поверхности нагревательного элемента. Не используйте для удаления накипи острых инструментов, чтобы не повредить поверхность нагревательного элемента.
- 9.7 Убедитесь, что стыковочные поверхности чистые. При необходимости, установите новую прокладку.
- 9.8 Установите нагреватель на место. Расположите нагревательные элементы вертикально по отношению к основанию водонагревателя. Закрепите нагреватель контргайкой. Для удобства можно поддерживать нагреватель отвёрткой.
- 9.9 На установках косвенного нагрева установите датчики управляющего термостата и теплового выключателя в нижнюю часть нагревателя. Убедитесь, что они занимают правильное положение, а капиллярные трубки не повреждены и не соприкасаются с нагревательными элементами.
- 9.10 Установите на место термостат нагревателя, осторожно вставив два контакта на головке термостата в соответствующие контакты элемента. Убедитесь, что контакты полностью встали на место.
- 9.11 Подсоедините электрические провода к нагревателя в соответствии с рис. 9. Закройте и зафиксируйте крышку клеммной колодки.
- 9.12 **Не включайте котел или нагреватель до тех пор, пока водонагреватель полностью не заполнится водой.** Запустите водонагреватель, следуя инструкциям по установке и запуску.

10. ОБСЛУЖИВАНИЕ И ОЧИСТКА ВОДОНАГРЕВАТЕЛЯ

- 10.1 Выключите котел (установку косвенного нагрева) и отсоедините электрическую подводку. Отключите подачу воды к водонагревателю.
- 10.2 Откройте кран горячей воды для снятия избыточного давления. Слейте воду из водонагревателя через кран слива.
- 10.3 Откройте крышку клеммной колодки и отсоедините провода от термостата нагревателя. Аккуратно снять термостат, осторожно вынимая его из нагревателя. На установках косвенного нагрева осторожно вытащить датчики управляющего термостата и теплового выключателя из их гнезд на нагревателе. Будьте аккуратны, чтобы не сломать капиллярные трубки.
- 10.4 Открутите контргайку нагревателя с помощью ключа, входящего в комплект. Вытащите нагреватель из установки. Иногда прокладка нагревателя может застрять, чтобы её вытащить, удобно использовать отвёртку.
- 10.5 Рыхлый слой накипи на поверхности водонагревателя можно удалить при помощи пылесоса.



- 10.6 Установите нагреватель на место. Расположите нагревательные элементы вертикально по отношению к основанию водонагревателя. Закрепите нагреватель контргайкой. Для удобства можно поддерживать нагреватель отвёрткой.
- 10.7 На установках косвенного нагрева установите датчики управляющего термостата и теплового выключателя в нижнюю часть нагревателя. Убедитесь, что они занимают правильное положение, а капиллярные трубки не повреждены и не соприкасаются с нагревательными элементами.
- 10.8 Установите на место термостат нагревателя, осторожно вставив два контакта на головке термостата в соответствующие контакты элемента. Убедитесь, что контакты полностью встали на место. Обеспечьте хороший контакт основания термостата с латунной втулкой (см. рис. 7).
- 10.9 Подсоедините электрические провода к нагревателя в соответствии с рис. 9. Закройте и зафиксируйте крышку клеммной колодки.
- 10.10 **Не включайте котел или нагреватель до тех пор, пока водонагреватель полностью не заполнится водой.** Запустите водонагреватель, следуя инструкциям по установке и запуску.

11. ПРЕДОХРАНИТЕЛЬНЫЕ КЛАПАНЫ – ТЕХНИЧЕСКОЕ ОБСЛУЖИВАНИЕ

- 11.1 Для правильной работы предохранительного сбросного клапана и других предохранительных клапанов, их необходимо регулярно проверять.
- 11.2 Откройте клапан(-ы) вручную и убедитесь, что вода свободно проходит через клапан и дренажную трубу. **Внимание: вода может быть очень горячей.** Проверьте правильность фиксации клапана.

12. ИНСТРУКЦИИ ДЛЯ ПОЛЬЗОВАТЕЛЯ

- 12.1 Водонагреватель BAXI Premier Plus поддерживает температуру воды в соответствии с установкой управляющего термостата. Заводская установка термостата соответствует температуре воды около 60°C. При необходимости температуру можно менять от 10 до 70°C. Управляющий термостат расположен под крышкой клеммной колодки на передней панели водонагревателя. Любые настройки должны производиться квалифицированным специалистом. В любом случае **не открывайте крышку клеммной колодки, не отключив напряжение питания.**
- 12.2 Для того чтобы не допустить замерзания воды в водонагревателе, если он не используется в течение долгого периода времени в холодное время года, не выключайте котел или нагреватель и установите управляющий термостат в минимальное положение. **Внимание: это не защищает от замерзания трубную разводку.**
- 12.3 Для того чтобы водонагреватель работал эффективно, он нуждается в регулярном обслуживании в соответствии с инструкциями, данными в разделе «Обслуживание».
- 12.4 **ВАЖНЫЕ ИНСТРУКЦИИ ДЛЯ ПОЛЬЗОВАТЕЛЯ:**
 - Не закрывайте и не зажимайте сливные трубки предохранительных клапанов.
 - Следите, чтобы предохранительные клапаны находились в рабочем состоянии.
 - Ни при каких обстоятельствах не пренебрегайте тепловым выключателем.
 - При возникновении неисправности свяжитесь с квалифицированным специалистом для проверки системы.

13. ГАРАНТИЯ

- 13.1 Гарантия на водонагреватель составляет 10 лет со дня покупки. Гарантия на блок контроля температуры составляет 2 года. Условия гарантии:
- 13.2 Водонагреватель был установлен в соответствии с данным руководством, все необходимые элементы и предохранительные клапаны были правильно установлены.
- 13.3 Все установленные элементы и клапаны были рекомендованы производителем.
- 13.4 Нагреватель не был поврежден и регулярно обслуживался в соответствии с инструкциями.
- 13.5 Нагреватель использовался только для нагрева бытовой воды.
- 13.6 Гарантия не распространяется на случаи повреждения, вызванные замерзанием воды и засорением накипью.



13.7 Настоящая гарантия выдается изготовителем в дополнение к конституционным и иным правам потребителей и ни в коей мере не ограничивает их.

14. ЗАПАСНЫЕ ДЕТАЛИ

14.1 Ниже приведена спецификация запасных деталей к водонагревателю BAXI Premier Plus. Пожалуйста, уточните модель вашего нагревателя по заводской табличке установки, перед тем как заказать какой-либо элемент.

14.2 **Не заменяйте вышедший из строя элемент деталями, не рекомендованными производителем. В случае использования не рекомендованных производителем запчастей гарантия недействительна.**

14.3	Описание	кодировка
	Нагреватель (угловой)	562140
	Прокладка нагревателя	562142
	Контргайка нагревателя	562143
	Ключ для нагревателя	562144
	Комбинированный термостат/тепловой выключатель нагревателя	562145
	Термостат (косвенного нагрева)	562146
	Тепловой выключатель (косвенного нагрева)	562147
	Монтажная плата термостата	562148
	Крышка клеммной колодки	562150
	Блок клеммной колодки	562151
	Набор кронштейнов для крепления водонагревателя на стену	562153
	Набор стяжных гаек с прокладками	562154
	Подсоединительный патрубок вторичной рециркуляции	562155

15. ОХРАНА ОКРУЖАЮЩЕЙ СРЕДЫ

15.1 Водонагреватель произведен из перерабатываемых продуктов. В конце срока службы он должен быть сдан на переработку.

15.2 Изоляционный материал изготовлен из вспененного полиуретана марки CFC/HCFC и не оказывает влияния на истощение озонового слоя.

16. ТЕХНИЧЕСКИЕ ХАРАКТЕРИСТИКИ

Модели

Ёмкость, л	Площадь поверхности теплообменника, м ²	Циркуляция в первичном контуре, м ³ /ч	Падение давления в теплообменнике, бар	Макс. мощность теплообменника, кВт	Макс. производительность в проточном режиме (ΔT=35°C), л/ч	Время нагрева (от 15 до 60°C), мин	Теплопотери за 24 ч, кВтч
100	0.79	2.0	0,2	30	735	10.0	1.14
150	0.79	2.0	0,2	30	735	15.0	1.70
200	0.79	2.0	0,2	30	735	20.0	2.30
300	0.79	2.0	0,2	30	735	30.0	2.72

Дополнительные электрические элементы (опция)

Ёмкость, л	Выходная мощность нагревателя при питающем напряжении 230 В, кВт	Время нагрева нижнего элемента (от 15 до 60°C), мин
100	2.7	105
150	2.7	157
200	2.7	210
300	2.7	315



Компания BAXI S.p.A., постоянно работая над совершенствованием предлагаемой продукции, оставляет за собой право без предварительного уведомления вносить необходимые технические изменения в свою продукцию. Настоящее руководство поставляется в качестве информативной поддержки и не может считаться контрактом в отношении третьих лиц.

BAXI INTERNATIONAL
Hurricane Way
Norwich
England
www.baxiinternational.com
Член BAXI GROUP

*Компания «БАКСИ»
Представительство в России
Тел./факс +7 095 101-39-14
E-mail: service@baxi.ru
Сайт: www.baxi.ru*