

SAG/SAGN



НЕЗАВИСИМОСТЬ
ОТ ЭЛЕКТРОПИТАНИЯ

Водонагреватели серии SAG / SAGN могут применяться как в бытовых, так и в промышленных целях. Они оптимально подходят для замены устаревших газовых колонок, обеспечивая постоянный большой запас горячей воды.



ХАРАКТЕРИСТИКИ

- Открытая камера сгорания;
- Независимость от электропитания;
- Пьезоэлектрическое зажигание;
- Устройство розжига с пилотным пламенем;
- Эмалированный стальной бак для защиты от коррозии;
- Настенная или напольная установка;
- Экологически чистая теплоизоляция из пенополиуретана;
- Магниевый анод для дополнительной защиты от коррозии;
- Универсальная горелка из нержавеющей стали;
- Наличие рециркуляционного патрубка (в напольных моделях);
- Возможна перенастройка для работы на сжиженном газе.

УСТРОЙСТВА КОНТРОЛЯ И БЕЗОПАСНОСТИ

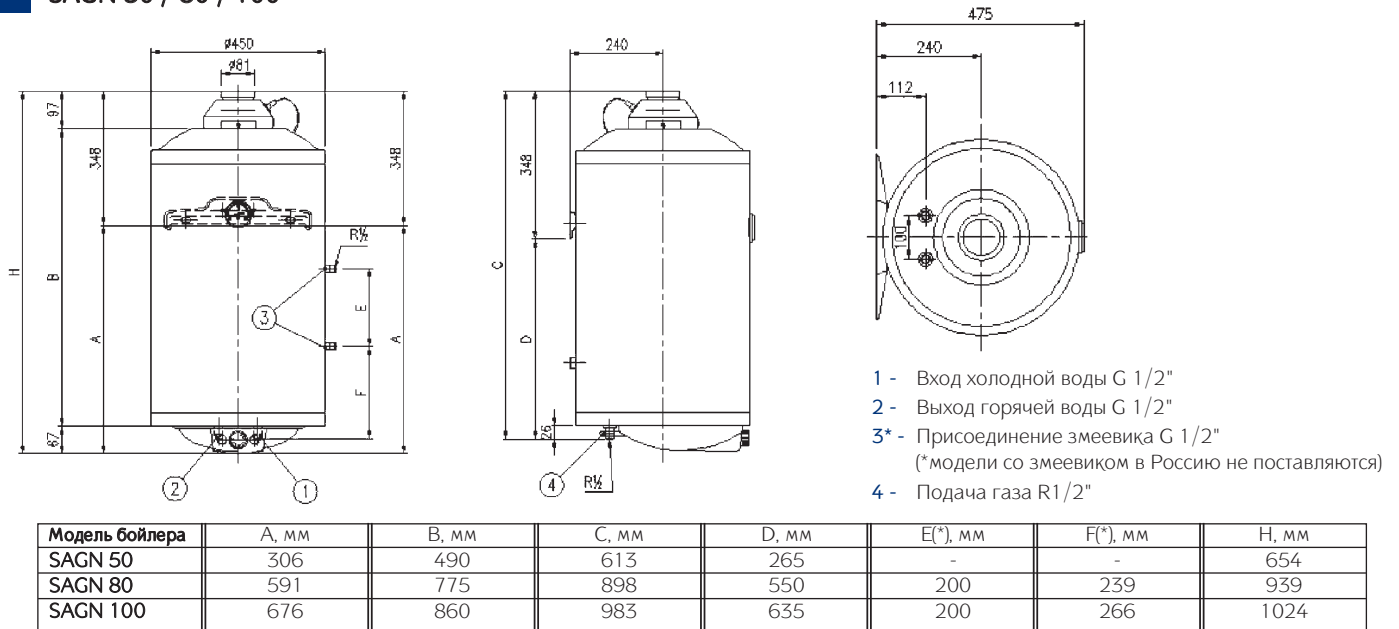
- Датчик тяги – термостат; обеспечивает безопасный отвод продуктов сгорания, немедленно прекращает подачу газа на горелку в случае непроходимости дымохода (засор, сильный ветер);
- Контроль наличия пламени при помощи термопары: в случае погасания горелки или запальника подача газа автоматически прекращается;
- Регулировочный термостат; обеспечивает нагрев воды в бойлере до заданной пользователем температуры;
- Предохранительный клапан на 8 бар.

ПРЕИМУЩЕСТВА ГАЗОВЫХ НАКОПИТЕЛЬНЫХ
ВОДОНАГРЕВАТЕЛЕЙ BAXI
ПО СРАВНЕНИЮ С ГАЗОВОЙ КОЛОНКОЙ

- Стабильная работа водонагревателя даже при низком давлении газа;
- Возможность работы при низком давлении воды (даже от резервуара с водой непосредственно над аппаратом);
- Возможность работы при небольшом расходе воды (меньше трех литров в минуту);
- Постоянный запас большого количества горячей воды неизменной температуры;
- Постоянная температура горячей воды независимо от расхода и температуры воды на входе;
- Возможность работы на несколько точек водоразбора;
- Повышенная устойчивость к образованию накипи;
- Бесшумность работы;
- Возможность организации рециркуляции;
- Возможность параллельного подключения.

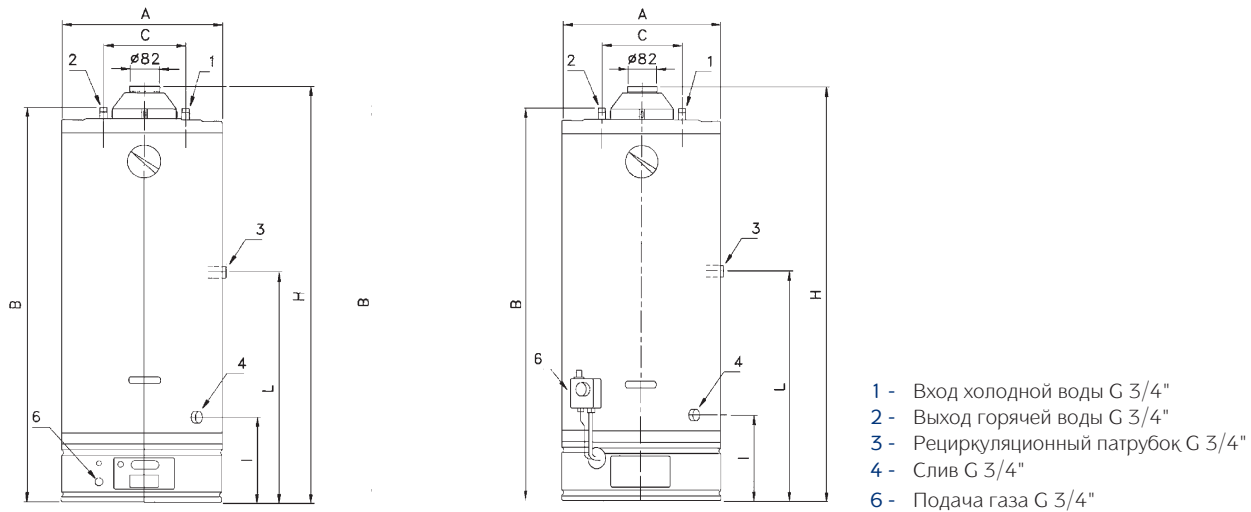
SAGN 50	50 л, настенный, открытая камера сгорания, пьезорозжиг	🏠
SAGN 80	80 л, настенный, открытая камера сгорания, пьезорозжиг	🏠
SAGN 100	100 л, настенный, открытая камера сгорания, пьезорозжиг	🏠
SAG 115 T	115 л, напольный, открытая камера сгорания, пьезорозжиг	🏠
SAG 150 T	150 л, напольный, открытая камера сгорания, пьезорозжиг	🏠
SAG 200 T	200 л, напольный, открытая камера сгорания, пьезорозжиг	🏠

SAGN 50 / 80 / 100



SAG 200 T

SAG 115 T / SAG 150 T



Модель бойлера	A, мм	B, мм	C, мм	G, мм	H, мм	I, мм	L, мм
SAG 115	112	470	230	170	1274	374	674
SAG 150	150	470	230	170	1574	374	824
SAG 200	200	570	230	170	1485	337	747

ТЕХНИЧЕСКИЕ ХАРАКТЕРИСТИКИ		SAGN 50	SAGN 80	SAGN 100	SAG 115 T	SAG 150 T	SAG 200 T
Объем	л	47	80	94	115	150	200
Макс. потребляемая тепловая мощность	кВт	4.5	6.2	6.2	6.9	7.2	8.0
Макс. полезная тепловая мощность	кВт	3.8	5.3	5.3	5.7	6.0	6.6
Камера сгорания		откр.	откр.	откр.	откр.	откр.	откр.
Макс. расход природного (сжиженного) газа	м ³ /ч (кг/ч)	0.48 (0.36)	0.65 (0.49)	0.65 (0.49)	0.73 (0.54)	0.76 (0.57)	0.85 (0.63)
Диапазон регулирования температуры	°C	35-80	35-80	35-80	35-80	35-80	35-80
Время нагрева (на ΔT=25°C)	мин	25	29	35	38	45	55
Максимальная температура нагрева	°C	80±5	80±5	80±5	80±5	80±5	80±5
Установка		настен.	настен.	настен.	напольн.	напольн.	напольн.
Термостат		•	•	•	•	•	•
Магнийевый анод		•	•	•	•	•	•
Индикатор температуры		•	•	•	•	•	•
Суточный расход газа на покрытие теплопотерь	м ³	0.538	0.520	0.657	0.622	0.752	0.362
Габаритные размеры:	высота	мм	654	939	1024	1274	1485
	диаметр	мм	450	450	450	470	470
	глубина	мм	475	475	475	470	470
Вес НЕТТО	кг	20	28	32	41	50	71