

BAXI

PRIME HT

Настенные газовые конденсатные котлы

*Руководство по установке
и эксплуатации
(паспорт изделия)*



Компания **BAXI S.p.A.** - один из европейских лидеров по производству отопительных и водонагревательных систем для домашнего пользования (настенных газовых котлов, напольных котлов, электрических водонагревателей). Компания имеет сертификат CSQ, удостоверяющий соответствие нормам UNI EN ISO 9001. Стандарты, предусмотренные в нормах UNI EN ISO 9001, охватывают все этапы организации производства. Сертификат UNI EN ISO 9001 гарантирует Вам следующее. Система контроля качества, применяемая на заводе BAXI S.p.A. в городе Bassano del Grappa (Бассано дель Граппа), где изготовлен ваш котел, отвечает самым строгим мировым стандартам.

Уважаемый покупатель!

Мы убеждены, что приобретенное Вами изделие будет соответствовать всем Вашим требованиям. Приобретение одного из изделий **BAXI** отвечает вашим ожиданиям: хорошая работа, простота и легкость пользования.

Сохраните это руководство, и пользуйтесь им в случае возникновения какой-либо проблемы. В данном руководстве Вы найдете полезные сведения, которые помогут Вам правильно и эффективно использовать Ваше изделие.

Элементы упаковки (пластиковые пакеты, полистирол и т.д.) необходимо беречь от детей, т.к. они представляют собой потенциальный источник опасности.

Хотя это руководство мы готовили с большой тщательностью, в нем могут быть некоторые неточности. Если

Вы их заметите, просим Вас сообщить о них, чтобы в будущем мы могли бы исправить данные неточности.

На котлах **BAXI** нанесена маркировка CE. Котлы соответствуют требованиям, изложенным в следующих нормативах:

- Газовый норматив 90/396/CEE
- Норматив по производительности 92/42/CEE
- Норматив по электромагнитной совместимости 89/336/CEE
- Норматив по низким напряжениям 73/23/CEE

Компания BAXI S.p.A. производит:

- * Настенные газовые котлы
- * Напольные газовые котлы
- * Электрические водонагреватели
- * Газовые водонагреватели

Компания BAXI S.p.A., постоянно работая над усовершенствованием предлагаемой продукции, оставляет за собой право без предварительного уведомления вносить необходимые технические изменения в свою продукцию. Настоящее руководство поставляется в качестве информативной поддержки и не может считаться контрактом в отношении третьих лиц.

BAXI S.p.A.
36061 Bassano del Grappa (VI) Italia
Via Trozzetti, 20
Tel. 0424 517111
Telefax 0424 38089

Компания «БАКСИ»
Представительство в России
Тел./факс +7 095 101-39-14
E-mail: service@baxi.ru
Сайт: www.baxi.ru



СОДЕРЖАНИЕ

Руководство для пользователя

1.	Подготовка к установке.....	4
2.	Подготовка к первому пуску.....	4
3.	Пуск котла.....	4
4.	Заполнение котла.....	6
5.	Выключение котла.....	7
6.	Длительный простой котла. Защита от замерзания.....	7
7.	Перевод котла на другой тип газа.....	7
8.	Обслуживание.....	7

Руководство для технического персонала

9.	Общие сведения.....	8
10.	Подготовка к установке.....	8
11.	Установка котла.....	9
12.	Габаритные размеры котла.....	9
13.	Дополнительное оборудование, входящее в комплект поставки.....	10
14.	Установка дымохода и воздуховода.....	10
15.	Подключение к электропитанию.....	13
15.1.	Электрические присоединения котла.....	14
15.2.	Присоединение климатического регулятора QAA 73.....	14
15.3.	Присоединение датчика уличной температуры.....	16
15.4.	Электрическое присоединение многозональной установки.....	18
15.5.	Присоединение внешнего бойлера (для моделей PRIME HT 1.120-1.240-1.280).....	19
16.	Перевод котла на другой тип газа.....	20
16.1.	Настройка газового клапана.....	20
17.	Вывод параметров с электронной платы на дисплей котла (функция «INFO»).....	23
18.	Устройства регулирования и предохранительные устройства.....	25
19.	Расположение электрода зажигания и электрода-датчика пламени.....	26
20.	Контроль отходящих газов.....	26
21.	Активация функции очистки дымохода.....	27
22.	Характеристики расход/напор.....	27
23.	Демонтаж вторичного теплообменника.....	28
24.	Чистка фильтра холодной воды (PRIME HT 280-330).....	28
25.	Ежегодное техническое обслуживание.....	28
26.	Программирование параметров котла с помощью климатического регулятора Siemens модель QAA 73.....	29
27.	Функциональные схемы.....	31
28.	Схемы электрических соединений.....	33
29.	Выписка из норм и правил ЕС для газовых котлов.....	35
30.	Технические характеристики.....	39



Руководство для пользователя

1. Подготовка к установке.

Данные котлы предназначены для подогрева воды до температуры не выше температуры кипения при атмосферном давлении. Котел должен быть присоединен к системе отопления и в моделях, где это предусмотрено, к системе приготовления горячей воды, с учетом производительности и тепловой мощности. Установка котла должна производиться квалифицированным специалистом в соответствии с требованиями СНиП РФ 2.04.08-87. До установки котла необходимо:

- Тщательно промыть все трубы котла и системы отопления для удаления возможных посторонних частиц.
- Проверить, что котел настроен на работу с данным типом газа. Данная информация приведена на упаковке и на заводской табличке (шильдике) котла.
- При отводе продуктов сгорания через дымоход проверить, что в нем имеется достаточная тяга, отсутствуют сужения и нет поступления посторонних продуктов сгорания, за исключением тех случаев, когда дымоход специально спроектирован для обслуживания нескольких устройств.
- При присоединении дымоотводного патрубка к уже имеющемуся дымоходу проверить, что дымоход полностью очищен, так как при работе котла частицы сажи могут оторваться от стенок дымохода и закрыть выход продуктов сгорания, создав тем самым опасную ситуацию.

2. Подготовка к первому пуску.

Гарантийные обязательства, выполняются организацией, осуществившей первый пуск котла. Данная организация должна иметь установленные законом лицензии. Начало гарантийного срока наступает с момента первого пуска. Для осуществления первого пуска и последующего обслуживания котла рекомендуем Вам обращаться в авторизованные сервисные центры BAXI («БАКСИ»). Адреса и телефоны сервисных центров спрашивайте в торгующей организации.

При выполнении первого включения необходимо убедиться в следующем:

- технические характеристики, приведенные на заводской табличке (шильдике), соответствуют параметрам сети питания (электричество, газ);
- установка выполнена в соответствии с требованиями действующего законодательства (СНиП РФ 2.04.08-87);
- электрическое присоединение котла и заземление выполнены согласно данному руководству и СНиП РФ.

При несоблюдении вышеперечисленных требований гарантия от завода-изготовителя теряет свою силу. Перед первым пуском снимите с котла целлофановую защитную пленку. Чтобы не повредить окрашенные поверхности, во время мытья и чистки поверхностей не используйте жесткие инструменты или абразивные моющие средства.

3. Пуск котла.

Для правильного зажигания горелки нужно:

- 1) подключить котел к электросети;
- 2) открыть газовый кран;
- 3) далее следуйте указаниям на панели управления котла, которые относятся к проводимым регулировкам.

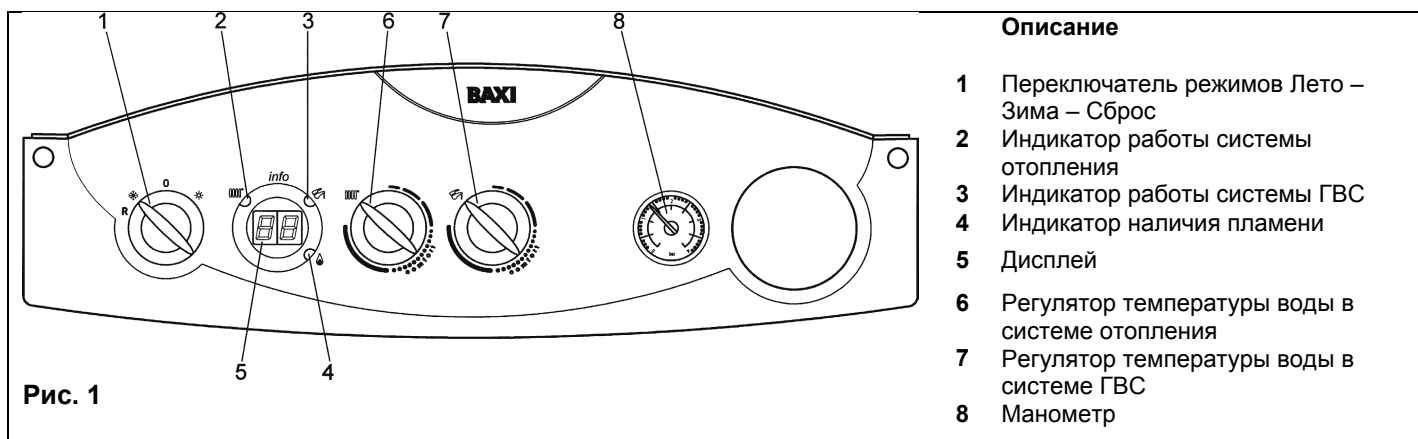


Рис. 1



При переключателе режимов «Лето-зима» (1), установленном в положение «Лето», работа котла на контур отопления прекращается. В результате действуют только предохранительные устройства (устройство от замерзания, защита от блокировки насоса, трехходовой клапан) и производство горячей воды.

Внимание! При первом розжиге горелка может загораться не сразу (пока не выйдет воздух из газовых труб), вызывая "блокировку" котла. В этом случае мы рекомендуем повторять процедуру зажигания, пока газ не дойдет до горелки. Для сброса блокировки ручку (1) кратковременно перевести в положение (R)

3.1 Регулирование температуры в помещении.

Для регулирования температуры в помещении необходимо использовать комнатный термостат.

Если комнатный термостат не установлен, температуру в комнате можно регулировать ручкой (6). Чтобы увеличить температуру, поверните ручку по часовой стрелке, а чтобы уменьшить – против часовой стрелки. Электронная модуляция пламени обеспечивает нагрев воды до установленной температуры, изменяя подачу газа к горелке в зависимости от реальной потребности в тепле.

3.2 Регулирование температуры горячей воды.

Газовый клапан оборудован электронной системой регулировки силы пламени, действующей в зависимости от положения регулятора температуры (7) и количества отбираемой из кранов воды.

Эта электронная система позволяет поддерживать температуру выходящей из котла воды постоянной также и при малом количестве отбираемой воды.

Для обеспечения энергосбережения и экономичного управления котлом мы советуем летом ставить регулятор температуры воды в положение "-comfort-" (см. рис.2). Зимой можно увеличить температуру горячей воды по потребности.

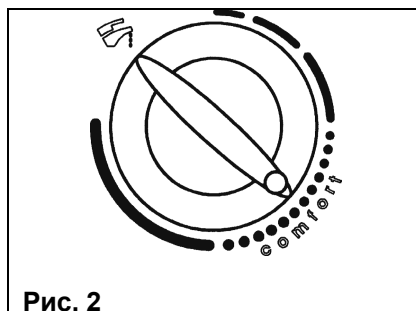


Рис. 2

3.3 Сигнализация о неисправностях и их устранение.

В случае неисправности на дисплее появится ее код

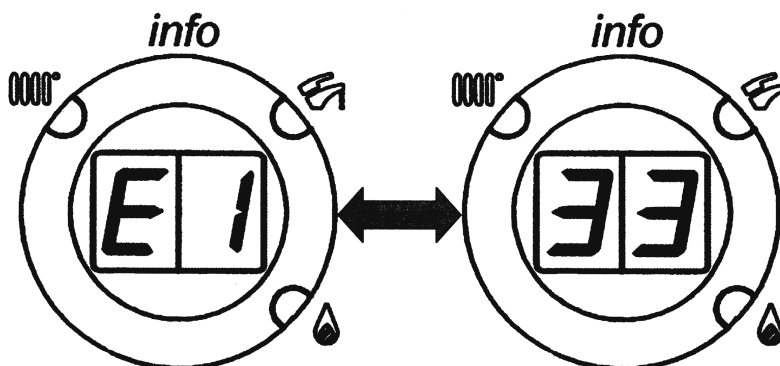


Рис. 3

Внимание: если код неисправности содержит более двух цифр (например E133) на дисплее вначале появятся первые две цифры «E1», затем последующие две «33», как показано на Рис. 3.



3.3.1 Таблица наиболее часто встречающихся неисправностей.

Код неисправности	Описание неисправности	Меры по устранению
E10	Неисправен датчик уличной температуры	Обратиться в обслуживающую организацию
E20	Неисправен датчик температуры (NTC) контура отопления	Обратиться в обслуживающую организацию
E28	Неисправен датчик тяги (NTC)	Обратиться в обслуживающую организацию
E110	Сработал предохранительный термостат перегрева	Установите на 1 сек переключатель режимов (Рис.1 позиция 1) в положение «R». В случае повторного срабатывания данного устройства, обратитесь в обслуживающую организацию.
E119	Нет сигнала от гидравлического прессостата	Проверьте, чтобы давление в системе соответствовало необходимым значениям. (см. главу «Заполнение котла»). Если неисправность остается, обратитесь в обслуживающую организацию.
E125	Блокировка насоса	Обратиться в обслуживающую организацию
E130	Сработал предохранительный датчик тяги (NTC)	Установите на 1 сек переключатель режимов (Рис.1 позиция 1) в положение «R». В случае повторного срабатывания данного устройства, обратитесь в обслуживающую организацию.
E133	Прерывание подачи газа	Установите на 1 сек переключатель режимов (Рис.1 позиция 1) в положение «R». В случае повторного срабатывания данного устройства, обратитесь в обслуживающую организацию.
E151	Сбой электронной платы котла	Обратиться в обслуживающую организацию. Проверьте установку электродов зажигания (глава 18)
E160	Порог скорости вентилятора не достигнут	Обратиться в обслуживающую организацию

4. Заполнение котла.

Важно! Регулярно проверяйте по манометру (позиция 8, рис.1), чтобы давление находилось в пределах от 1 -1,5 бар при холодной системе отопления. При превышении давления откройте сливной клапан. В случае если давление ниже нормы, откройте кран заполнения котла (Рис.4а или 4б).

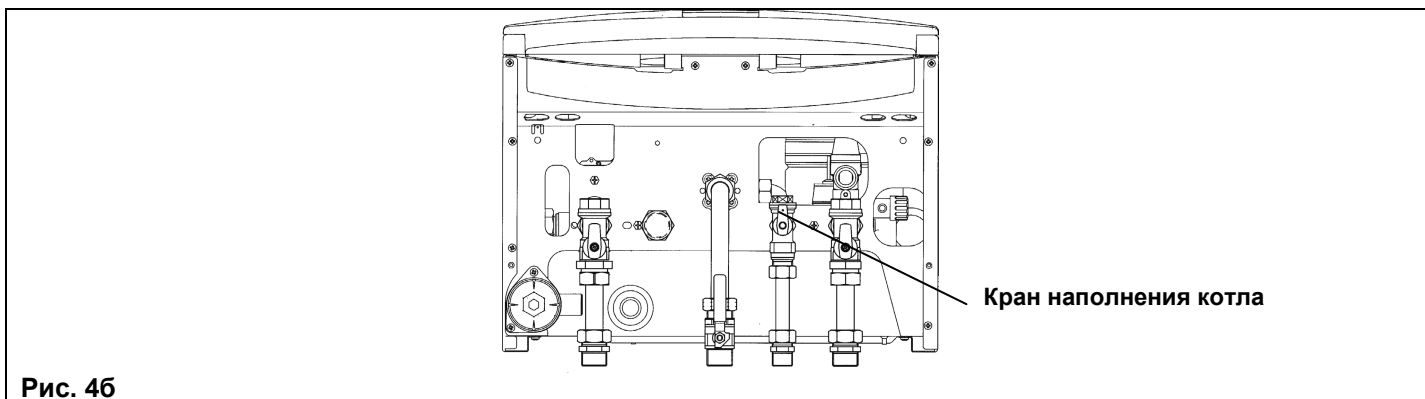
Рекомендуем заполнять систему отопления очень медленно для облегчения стравливания воздуха. Если давление котла часто падает, необходимо обратиться в обслуживающую организацию.

PRIME HT 280 – HT 330





PRIME HT 1.120 – HT 1.240 – HT 1.280



Котел оборудован дифференциальным гидравлическим прессостатом, который не позволяет работать горелке при недостатке воды.

5. Выключение котла.

Для выключения котла поверните переключатель режимов (позиция 1, рис 1) в положение «0», таким образом прекращается подача электричества на котел.

6. Длительный простой котла - Защита от замерзания

Рекомендуется избегать частых сливов воды из системы отопления, т.к. частая замена воды приводит к ненужным и вредным отложениям накипи внутри котла и теплообменников.

Если котел не используется в зимний период и существует опасность замерзания, и использовать в системе отопления незамерзающие жидкости - антифризы. В инструкциях производителя антифриза должно быть указано, что данный антифриз предназначен именно для систем отопления. При использовании антифриза необходимо строго соблюдать рекомендации производителя.

В котле работает функция «антизаморозки», которая при температуре воды на подаче системы отопления менее 5 °С включает горелку; горелка работает до достижения температуры 30 °С на подаче.

Данная функция работает, если:

- котел подключен электрически;
- в сети есть газ;
- давление в системе отопления соответствует установленным параметрам;
- котел не заблокирован.

7. Перевод котла на другой тип газа

Данные котлы могут работать как на метане, так и на сжиженном газе.

При необходимости перевода котла на другой тип газа обращайтесь в обслуживающую организацию.

8. Обслуживание

Для гарантии бесперебойной и безопасной работы котла необходимо регулярное проведение технического обслуживания. Регулярное и квалифицированное техническое обслуживание позволит Вам избежать многих проблем в процессе эксплуатации котла и обеспечить бесперебойную работу котла в течение многих лет.

Чистка внешних поверхностей котла должна выполняться при выключенном котле без использования абразивных, агрессивных или легко воспламеняющихся веществ (бензин, спирты).



Руководство для технического персонала

9. Общие сведения.

Нижеследующие указания и замечания составлены для того, чтобы помочь квалифицированному специалисту проводить без ошибок установку и техническое обслуживание. Указания относительно розжига котла и его работы приведены в разделе "Руководство для пользователя".

Установка, техническое обслуживание и проверка работы домашних газовых устройств должны производиться только квалифицированным персоналом и в соответствии с действующими нормами.

Обратите внимание:

- этот котел можно подключать к любому типу радиаторов и теплообменников, используя однотрубную или двухтрубную систему. Сечения труб в любом случае рассчитываются по обычным формулам, исходя из характеристик расход/напор, приведенных на графиках и изложенных в главе 22.
- части упаковки (пластиковые мешки, пенопласт и пр.) держите вне досягаемости детей, поскольку они являются источником потенциальной опасности.
- первое зажигание котла должен проводить квалифицированный специалист.

Гарантийные обязательства, выполняются организацией, осуществившей первый пуск котла. Данная организация должна иметь установленные законом лицензии. Начало гарантийного срока наступает с момента первого пуска. Для осуществления первого пуска и последующего обслуживания котла рекомендуем Вам обращаться в авторизованные сервисные центры BAXI ("БАКСИ"). Адреса и телефоны сервисных центров спрашивайте в торгующей организации.

10. Подготовка к установке.

Котел предназначен для нагрева воды не выше температуры кипения при атмосферном давлении. Он подключается к системе отопления, а в двухконтурных котлах и к системе приготовления горячей воды в соответствии с его характеристиками и мощностью.

До установки котла необходимо:

а) Проверить, что котел настроен на работу с данным типом газа. Данная информация приведена на упаковке и на заводской табличке (шильдике) котла.

б) Убедиться, что в дымоходе имеется достаточная тяга, отсутствуют сужения, и нет поступления посторонних продуктов сгорания, за исключением тех случаев, когда дымоход специально спроектирован для обслуживания нескольких устройств.

в) При присоединении дымоотводящего патрубка к уже имеющемуся дымоходу проверить, что дымоход полностью очищен, т.к. при работе котла частицы сажи могут оторваться от стенок дымохода и закрыть выход продуктов сгорания, создав тем самым опасную ситуацию.

Кроме того, чтобы сохранить действие гарантии на аппарат и для поддержания его правильного функционирования, необходимо применять следующие меры предосторожности:

1. Контур ГВС:

если жесткость воды выше значения 20° F (где 1° F = 10 мг CaCO₃ на 1 литр воды) следует установить полифосфатный дозатор или подобную систему для умягчения воды, которая соответствует действующим нормативам.

2. Контур отопления

- новое оборудование

Перед установкой котла отопительное оборудование должно быть предварительно очищено, чтобы убрать возможные отложения или загрязнения (кусочки обшивки, спайки, и т.п.), используя для этого вещества, имеющиеся в свободной продаже.

- эксплуатируемое оборудование

Перед установкой котла отопительное оборудование должно быть предварительно очищено от грязи и отложений, используя вещества, имеющиеся в свободной продаже.

Вещества, используемые для очистки, оборудования, не должны содержать концентрированную кислоту или щелочь, которые могут разъесть металл и повредить части оборудования из пластика и резины (например SENTINEL X400 и X100). При использовании очищающих веществ необходимо строго следовать указаниям инструкций по их применению.

Напоминаем Вам, что наличие отложений в тепловом оборудовании приводит к проблемам в работе котла (перегрев, шумность горелки и т.п.)



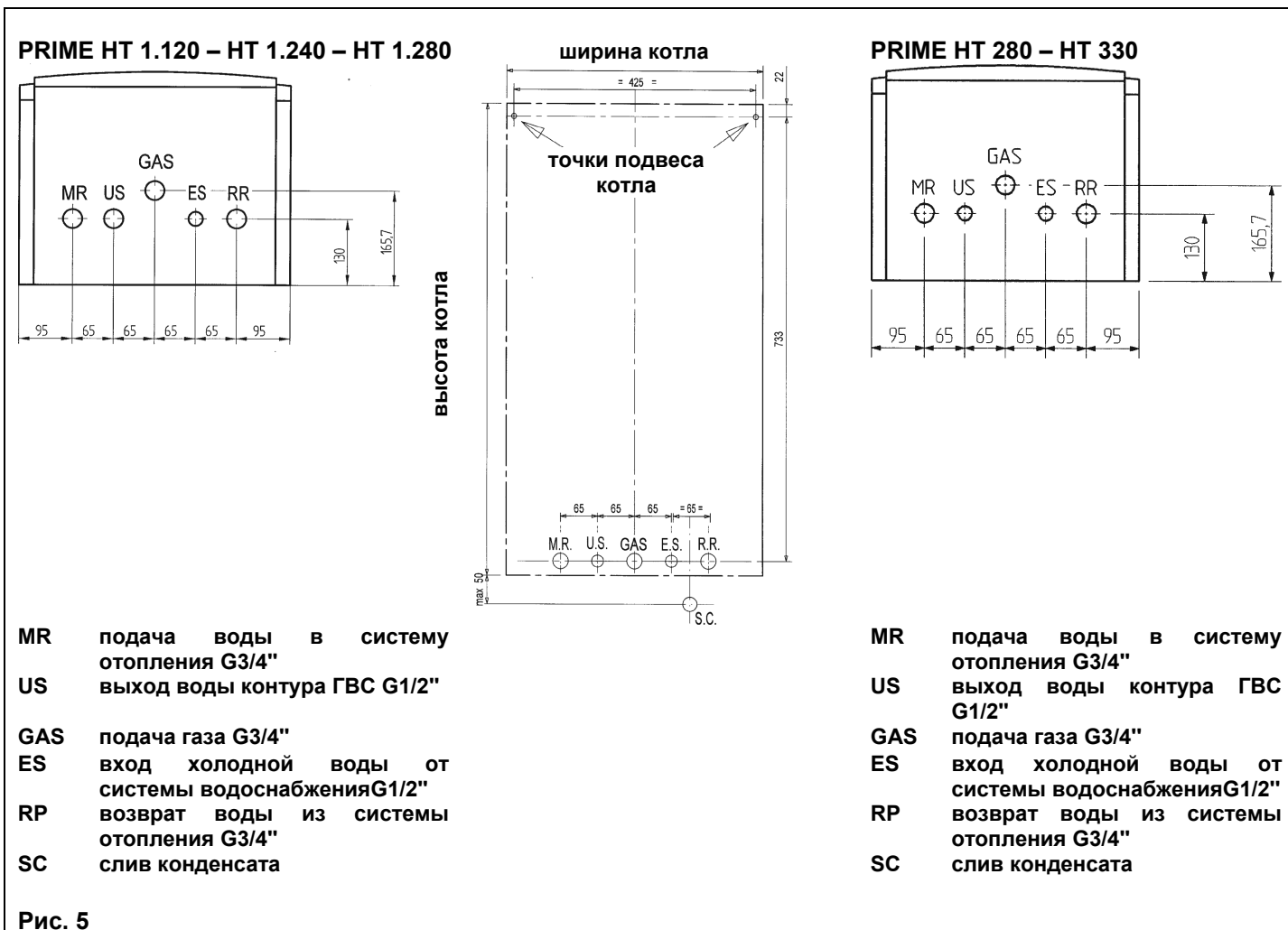
11. Установка котла.

Выберите местоположение котла, затем прикрепите шаблон к стене.

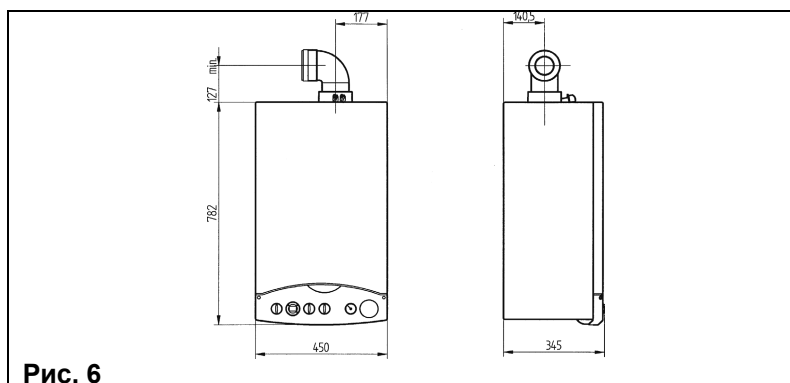
Подведите трубы к входным отверстиям воды и газа, размеченным в нижней части шаблона.

Настоятельно рекомендуется установить сетчатый фильтр и отстойную емкость ("грязевик") на трубе возврата из системы, чтобы туда собирались отложения, которые могли остаться в системе после очистки. Подсоедините дымоход и воздухопровод согласно инструкции, данной в последующих разделах.

Подсоедините сифон к стоку, обеспечивая постоянный уклон. Необходимо избегать горизонтальных участков.



12. Габаритные размеры котла.





13. Дополнительное оборудование, входящее в комплект поставки.

- крепежный шаблон
- газовый кран (16)
- кран холодной воды с фильтром (17)
- кран на подаче в систему отопления (19)
- кран на возврате из системы отопления (18)
- уплотнительные прокладки
- телескопические муфты
- дюбели 8 мм и крючки

PRIME HT 280 – HT 330

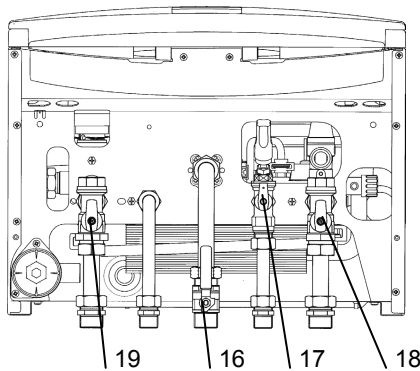


Рис. 7а

PRIME HT 1.120 – HT 1.240 – HT 1.280

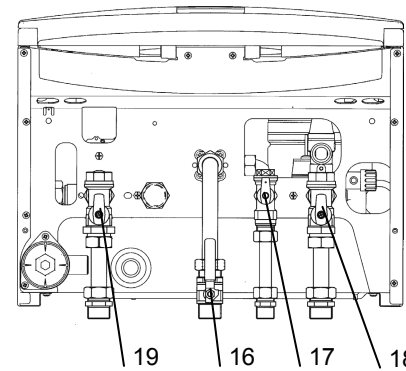


Рис. 7б

14. Установка дымохода и воздуховода.

Ниже описываются аксессуары, поставляемые с котлом и обеспечивающие простую установку котла. Котел специально спроектирован с возможностью подсоединения к коаксиальной системе труб забора воздуха – отвода продуктов сгорания (с вертикальным и горизонтальным расположением труб). При помощи специального раздвоителя отвод продуктов сгорания может осуществляться и по отдельным трубам.

Если используются аксессуары других фирм, необходимо, чтобы они были сертифицированы для данного типа использования и потеря напора в них не превышала 100 Па.

Обратите внимание при монтаже следующих дымоходов и воздуховодов:

- C₁₃, C₃₃ Наконечники дымоходов двоярных выпускных трубопроводов должны быть размещены внутри квадрата стороной в 50 см. Подробные указания даны в инструкциях к отдельным аксессуарам.
- C₅₃ Наконечники дымоходов и воздуховодов нельзя размещать на противоположных стенах здания.
- C₆₃ Максимальная потеря напора в трубопроводах не должна превышать 100 Па. Трубопроводы должны быть сертифицированы для данного типа применения при температурах выше 100 °С. Наконечник дымохода должен быть сертифицирован согласно соответствующим нормам и правилам.
- C₄₃, C₈₃ Дымоход или дымовая труба должны быть пригодны для данного применения.

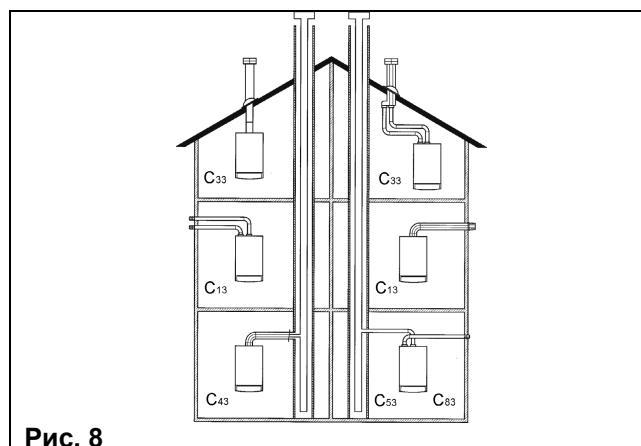


Рис. 8



Наконечник дымохода	Макс. длина вытяжных труб	Каждый 90° изгиб уменьшает макс. длину дымохода на	Каждый 45° изгиб уменьшает макс. длину дымохода на	Диаметр терминала дымохода (мм)	Диаметр внешней трубы (мм)
Коаксиальный	10 м	1 м	0,5 м	100	100
Раздельный трубы с единым коаксиальным наконечником	15 м	0,5 м	0,25 м	133	80
Раздельные трубы с погодозащитным наконечником	80 м	0,5 м	0,25 м	-	80

...коаксиальный дымоход (концентрический)

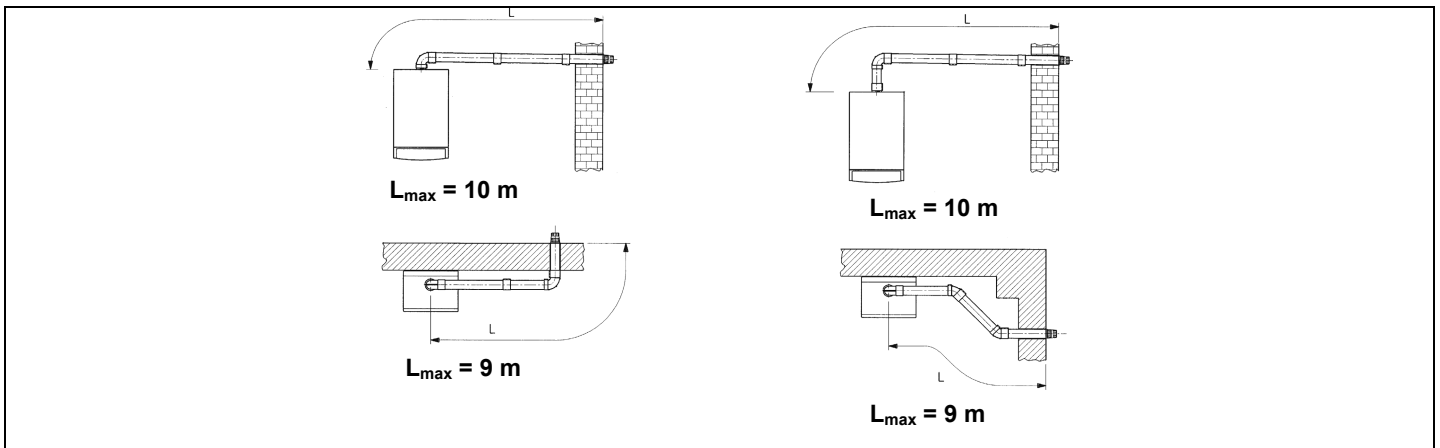
Этот тип трубопровода позволяет отводить сгоревшие газы наружу и забирать воздух для горения снаружи здания, а также подсоединяться к общему дымоходу (LAS - система). Колено 90° позволяет подсоединять котел к дымоходу в любом направлении, поскольку он может поворачиваться на 360°. Кроме того, он может использоваться в качестве дополнительного в сочетании с коаксиальной трубой или с коленом 45°. Если выход дымохода расположен снаружи, воздуховод должен выступать из стены не менее чем на 18 мм с тем, чтобы на него герметично установить алюминиевую погодную насадку для избежания попадания воды. Обеспечьте наклон трубы в сторону улицы - 1см на каждый метр ее длины.



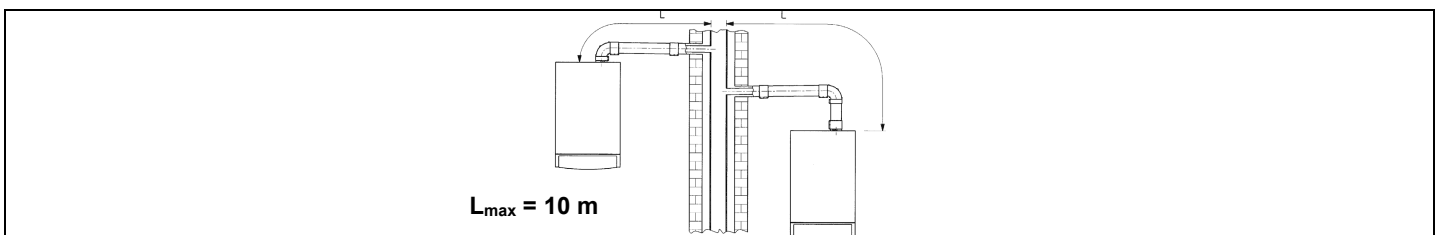
Рис. 9

Колено 90° сокращает максимально возможную длину труб на 1 м.
 Колено 45° сокращает максимально возможную длину трубы на 0,5м.

Варианты горизонтальной установки наконечника дымохода Ø60/100 мм



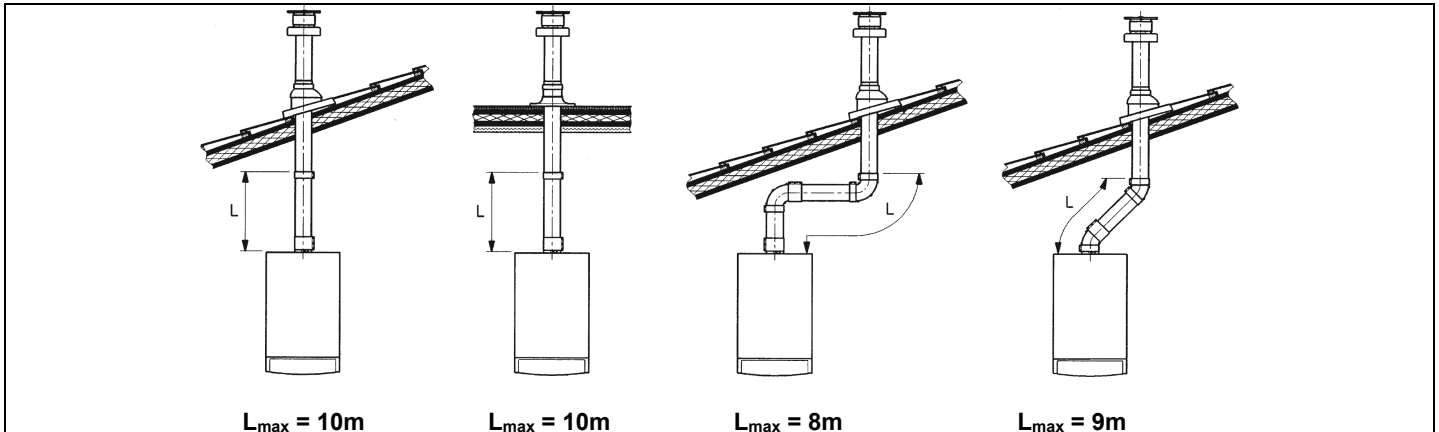
Варианты установки при присоединении к общему дымоходу (LAS –система) Ø60/100 мм





Варианты вертикальной установки наконечника дымохода Ø60/100 мм

Такая установка может быть выполнена как на плоской, так и на наклонной крыше путем закрепления наконечника с соответствующей погодной насадкой и рукавом (дополнительные аксессуары поставляются по требованию). Подробные инструкции об установке аксессуаров см. в прилагаемых к ним технических сведениях.



...система притока воздуха и отвода продуктов сгорания по отдельным трубам

Этот тип установки позволяет отводить продукты сгорания как через стену, так и в коллективный дымоход. Приток воздуха для сгорания может осуществляться также с другой стороны, чем та, куда выходит дымоход. Разделительный комплект состоит из дымоходного переходника (100/80) и переходника для воздуховода. Переходник для воздуховода закрепите винтами с уплотнителями, вынутыми ранее из дымового колпака. При установке дымоотводящей системы по двум отдельным трубам имеющуюся диафрагму (ограничитель) следует удалить.

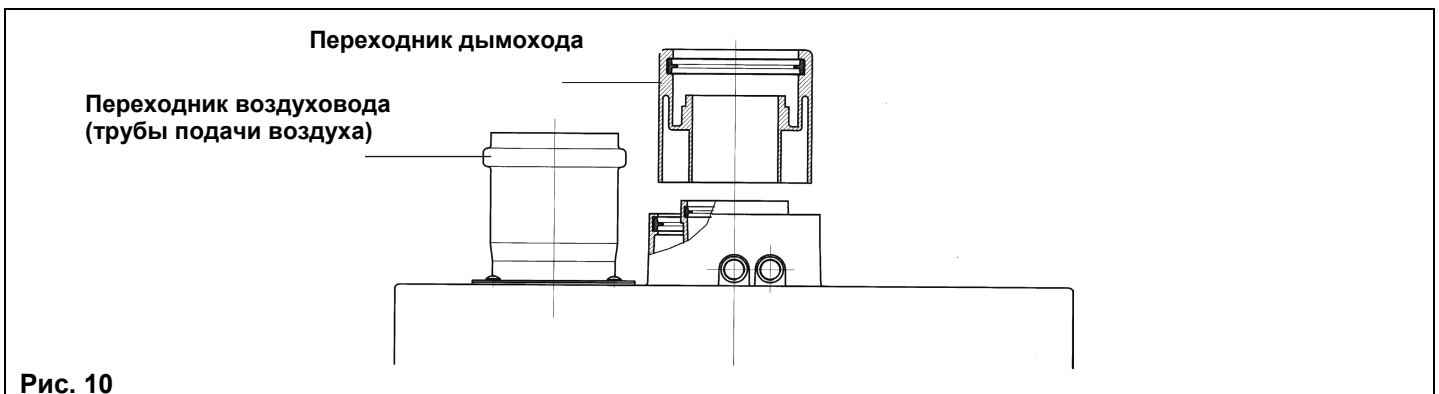


Рис. 10

Колено 90° позволяет подсоединять котел к дымоходу в любом направлении, поскольку он может поворачиваться на 360°. Кроме того, колено 90° может использоваться в качестве дополнительного в сочетании с дополнительной трубой или с коленом 45°.

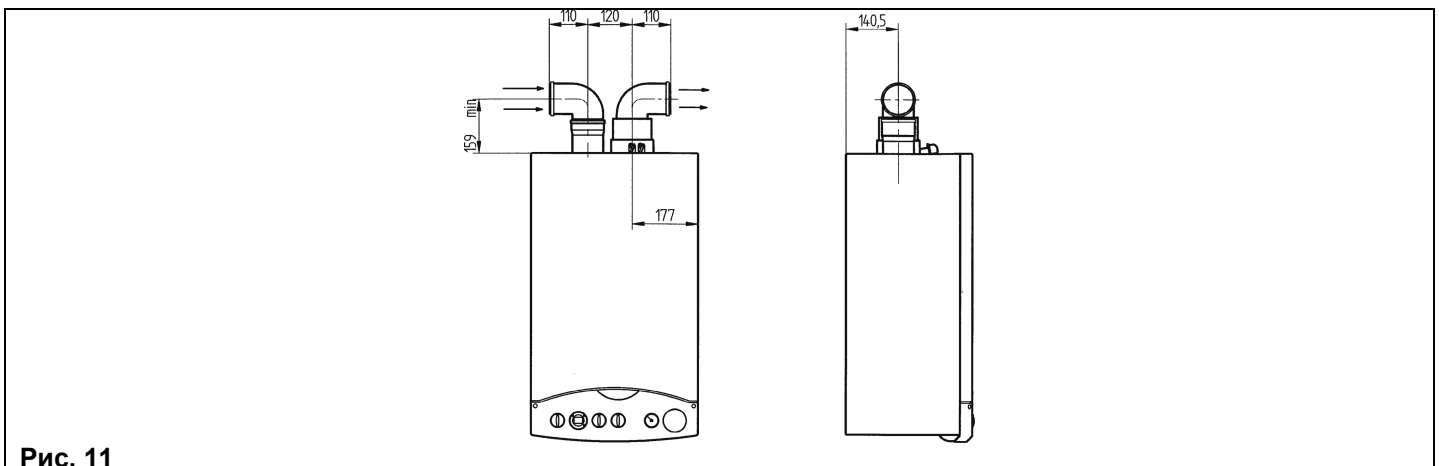


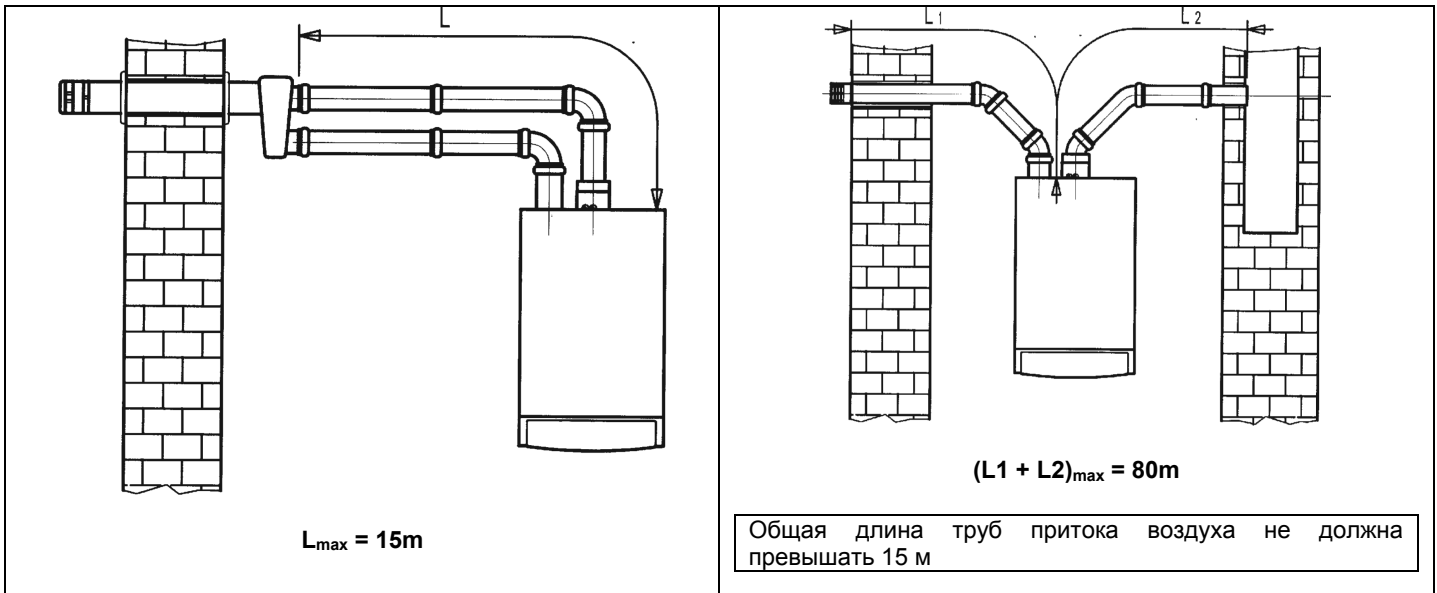
Рис. 11



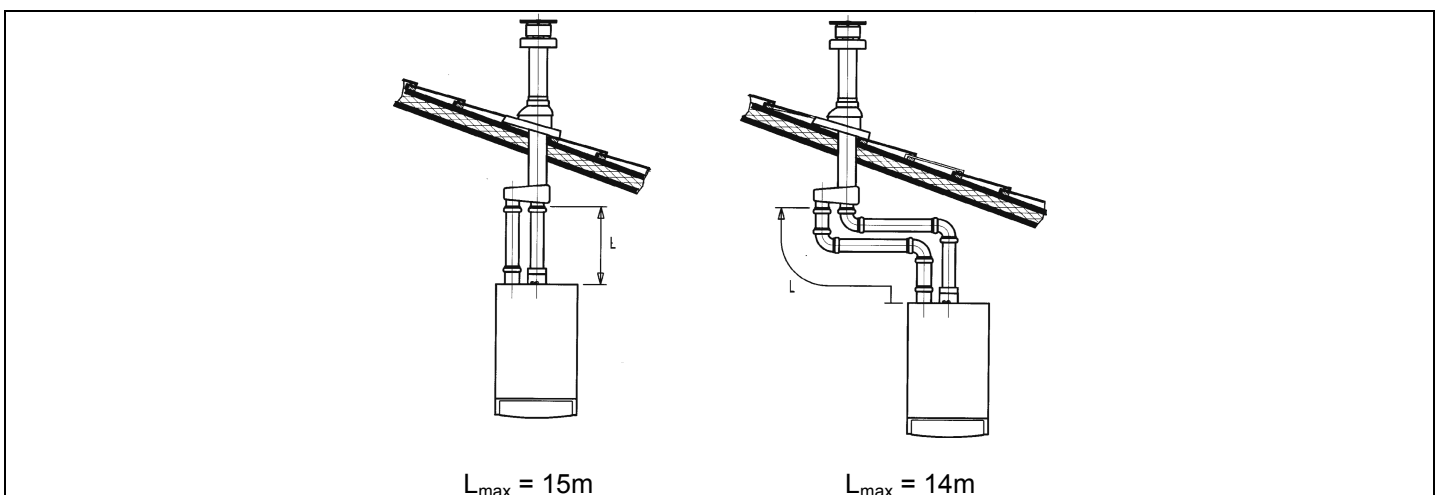
Колено 90° сокращает максимально возможную длину труб на 0,5 м.
Колено 45° сокращает максимально возможную длину трубы на 0,25м.

Варианты дымоотводящей системы по отдельным трубам с горизонтальными наконечниками.

Внимание! Необходимо обеспечить горизонтальный наклон труб в наружную сторону не менее 1 см на каждый метр длины.
Убедитесь в прочном креплении дымоходов и воздуховодов на стене.



Варианты дымоотводящей системы по отдельным трубам с вертикальными наконечниками



Внимание! При установке дымохода убедитесь, что труба хорошо изолирована (напр., стекловолокном) в месте прохода трубы сквозь стену здания.

Подробные инструкции об установке труб смотри в руководствах, прилагаемых к комплектам.

15. Подключение к электропитанию

Электробезопасность котла гарантируется только при правильном заземлении в соответствии с действующими нормативами.

С помощью прилагаемого трехжильного кабеля подключите котел к однофазной сети переменного тока 230В с заземлением. Убедитесь в соблюдении правильной полярности.

Используйте двухполюсный выключатель с расстоянием между разомкнутыми контактами не менее 3мм.



При замене сетевого кабеля рекомендуется использовать кабель сечением $3 \times 0.75 \text{ мм}^2$ и максимальным диаметром 8 мм. В клеммную коробку встроены плавкий предохранитель на 2А (для его проверки или замены выньте черный держатель предохранителя).

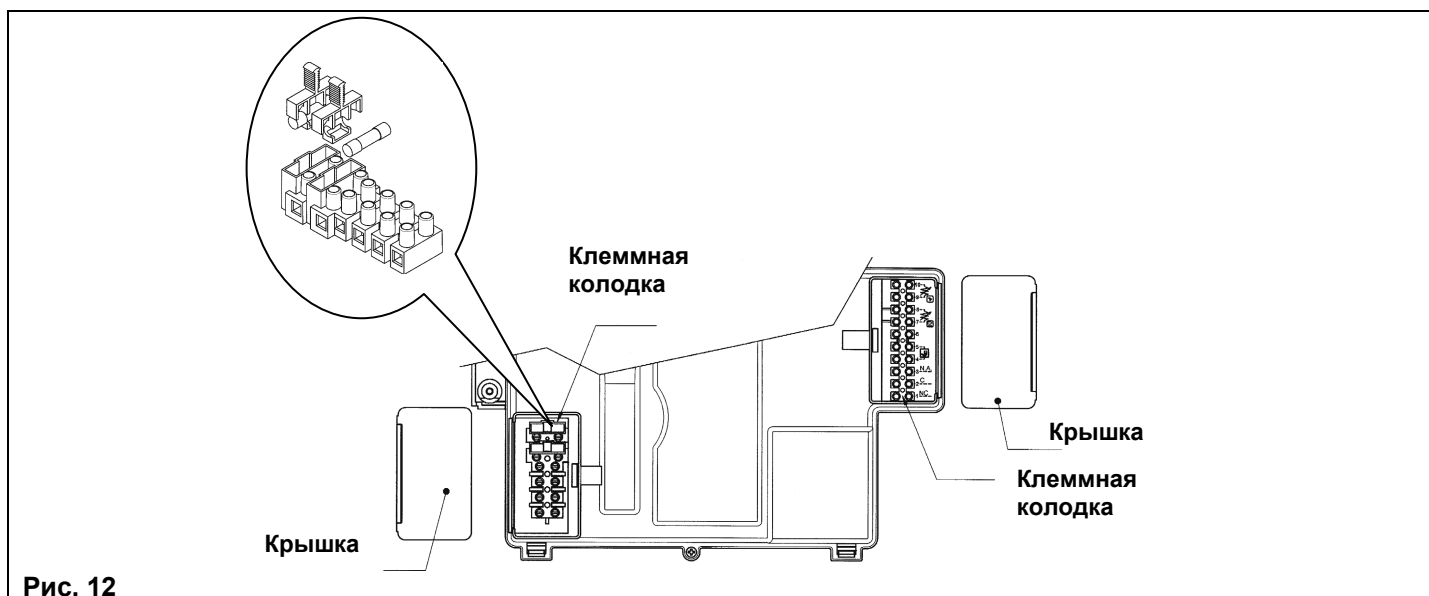


Рис. 12

15.1. Электрические присоединения котла.

Чтобы получить доступ к клеммным колодкам M1 и M2 поверните панель управления вниз и снимите две предохранительные крышки. (см. рис.12).

Клеммы 1-2 Колодка M1: «ТА» подсоединение комнатного термостата.

Клеммы 4-5 Колодка M2: подсоединение климатического регулятора фирмы SIEMENS модели QAA73 (заказывается отдельно). Не нужно соблюдать полярность соединений.

Удалить перемычки между клеммами 1-2 «ТА» клеммной колодки M1.

Для правильной установки и программирования данного устройства изучите приложенную к нему инструкцию.

Клеммы 7-8: подсоединения датчика уличной температуры фирмы SIEMENS модели QAC34 (заказывается отдельно). Для правильной установки данного устройства изучите приложенную к нему инструкцию.

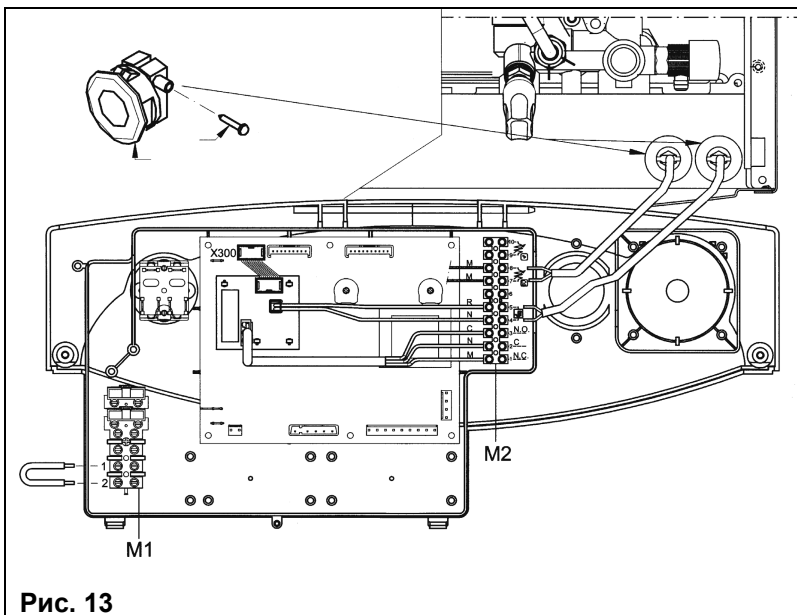
Клеммы 9-10: подключение датчика приоритета контура ГВС (заказывается отдельно). Данное устройство предназначено для одноконтурных котлов с внешним бойлером.

15.2. Присоединение климатического регулятора QAA 73.

Присоединение климатического регулятора QAA 73 к электронной плате должно быть выполнено при помощи специальной платы-интерфейса, также входящей в комплект поставки.

Данная плата-интерфейс должна быть присоединена к переключателю X 300 электронной платы котла. (рис.13)

Клеммы 1-2-3 колодка M2: подсоединение зонального электроклапана (см.рис.15 из раздела 15.4).



Пояснения:

N.C. «нормально замкнутый» контакт

C общий

N.A. «нормально разомкнутый» контакт

Цвет проводки:

M коричневый

N черный

C голубой

R красный

Рис. 13

Рабочий цикл и температура воды контура ГВС должны быть установлены при помощи регулятора QAA73. Рабочий цикл контура отопления должен быть установлен с регулятора QAA 73 только при наличии одной зоны. В случае многозональной установки рабочий цикл контура отопления задается для зоны, контролируемой данным регулятором. Для правильной установки и использования устройства изучите инструкции, прилагаемые к климатическому регулятору QAA 73.

QAA 73: параметры, задаваемые установщиком (сервис-функции)

Нажав и удерживая не менее 3 секунд обе кнопки PROG, Вы получите доступ к списку параметров, которые могут быть выведены на монитор или заданы установщиком.

Нажмите одну из этих двух кнопок для изменения параметра, который Вы хотели вывести на монитор или изменить.

Нажмите кнопки [+] или [-] для изменения выведенного на монитор параметра.

Снова нажмите на одну из двух кнопок PROG для того, чтобы запомнить изменение.

Нажмите кнопку «информация» (i) для выхода из меню.

Ниже приведены наиболее часто используемые параметры:


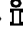
№ линии	Параметр	Диапазон	Значение, установленное на заводе
70	Наклон HC1 Выбор кривой «kt» контура отопления	2,5...40	15
72	Макс.температура на подаче HC1 Макс.температура на подаче в систему отопления	25...80	805
74	Тип изоляции здания	Тяжелая Легкая	Легкая
75	Влияние температуры окружающей среды Включение/выключение функции компенсации температуры окружающей среды. Если данная функция выключена, должен быть установлен датчик уличной температуры.	HC1 (основной контур) HC2 (вторичный контур) HC1+HC2 Все выключено	HC1 (основной контур)
77	Автоматическая адаптация кривых контура отопления	Неактивна Активна	Активна
78	Максимальное предвключение котла Максимальное предварительное включение котла (по отношению к установленной программе) для оптимизации температуры в помещении.	0...360 мин.	0
79	Максимальное предвыключение котла Максимальное предварительное выключение котла (по отношению к установленной программе) для оптимизации температуры в помещении.	0...360 мин.	0
90	Температура ГВС при выключении ГВС Минимальная температура ГВС	10 или 35...58	10 или 35
91	Программа ГВС	24ч/день	24ч/день



Выбор рабочего цикла контура ГВС:
 24 часа/сутки = контур ГВС всегда включен
 PROG HC – 1 час = как рабочий цикл контура отопления HC1, но на 1 час короче
 1 час короче
 PROG HC = как рабочий цикл контура отопления
 PROG ACS = особый рабочий цикл контура ГВС (см. также параметры 30-36)

Прогр. отопл.-1ч
 Прогр. отопл
 Прогр. ГВС

- индикация неисправностей

В случае неисправности на дисплее QAA 73 появится мигающий символ . Нажав кнопку «информация» . Вы можете вывести на монитор код ошибки и описание выявленной неисправности.

Код	Дисплей	Описание неисправности
10	Датчик уличной температуры	Датчик уличной температуры неисправен или деактивирован параметр 75
20	Датчик котла	Датчик NTC контура отопления неисправен
28	Предохранительный датчик тяги	Датчик NTC предохранительного термостата неисправен
50	Датчик контура ГВС	Датчик NTC контура ГВС неисправен
60	Датчик комнатной температуры в QAA 73	Климатический регулятор QAA 73 неисправен
110	Датчик перегрева котла	Сработал предохранительный термостат перегрева
119	Гидравлический прессостат	Нет сигнала от гидравлического прессостата
125	-	Сработала защита при возможной блокировке насоса
130	Нет тяги	Сработал датчик тяги при превышении температуры.
133	Нет зажигания	Отсутствие газа или неудачное зажигание
151	VMU	Сбой электронной платы котла.
155	Режим «Сброс» выключен	Превышено максимально допустимое количество попыток «Сброса»
160	Скорость вентилятора	Порог скорости вентилятора не достигнут

15.3 . Присоединение датчика уличной температуры.

Датчик уличной температуры фирмы SIEMENS модели QAC34 (заказывается отдельно) подсоединяется к клеммам 7-8 клеммной колодки M2 (рис.1).

Порядок установки рабочей кривой датчика уличной температуры «kt» зависит от наличия подсоединенных к котлу устройств.

а) без климатического регулятора QAA 73

При присоединенном датчике уличной температуры регулятор температуры контура отопления выполняет функцию выбора рабочей кривой (график 2).

Чтобы увеличить температуру в помещении, поверните регулятор по часовой стрелке, и в обратную сторону, чтобы уменьшить ее. На рис.14 показано положение регулятора в рекомендуемом положении = comfort.

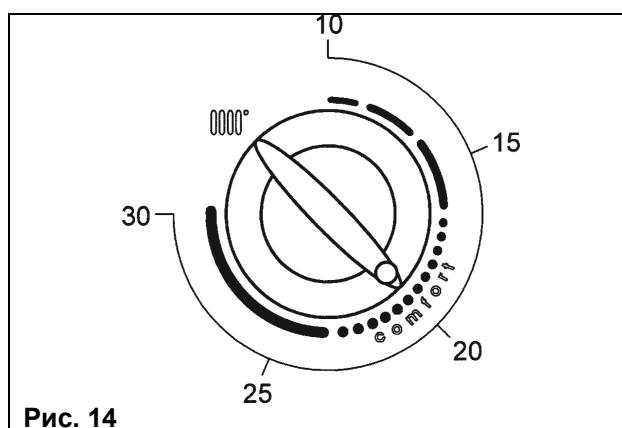


Рис. 14

Рабочая кривая «kt» задается изменением параметра 532 климатического регулятора QAA 73 (сервис-функция), как описано в гл. 26.

На графике 1 представлены возможные кривые.

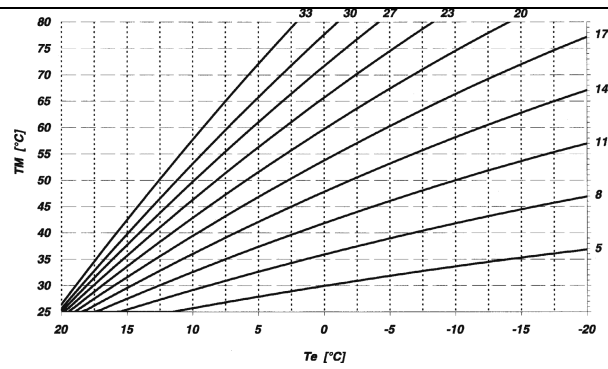


График 1

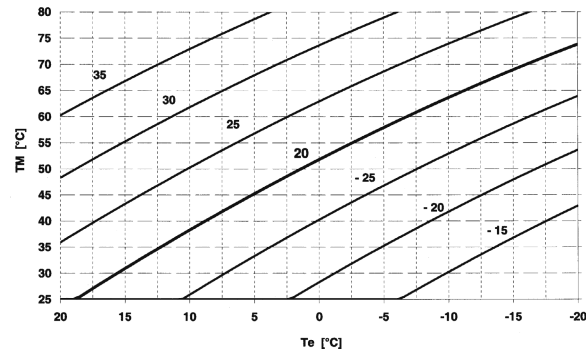


График 2

T_M = температура воды на подаче в контур отопления
 T_e = температура наружного воздуха

б) с климатическим регулятором QAA 73:

Выбор рабочей кривой датчика уличной температуры «kt» осуществляется через параметр 70 «наклон HC1» климатического регулятора QAA 73, как описано в главе 15.2 «QAA 73: параметры, задаваемые установщиком (сервис-функции)»

Для выбора кривой, соответствующей температуре в помещении 20°C, смотри график 3.

При изменении значения температуры в помещении, заданного на климатическом регуляторе QAA 73, смещение кривой производится автоматически.

В случае многозональной установки рабочая кривая задается с климатического регулятора только для зоны, контролируемой данным устройством, для вспомогательных зон рабочая кривая задается изменением параметров электронной платы котла (см. главу 26). Электронное управление аппарата устанавливает максимальное значение температуры на подаче в систему отопления между значением, установленным на устройстве QAA 73, и значением, задаваемым электронной платой котла.

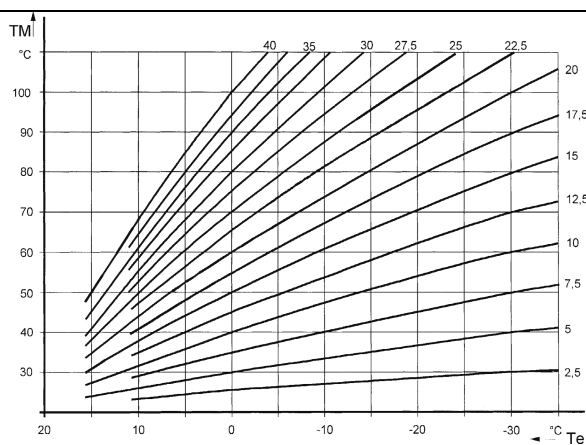


График 3

T_M = температура воды на подаче в контур отопления
 T_e = температура наружного воздуха



15.4 Электрическое присоединение многозональной установки.

Электрические присоединения и регулировки, необходимые для управления разветвленной системой, отличаются в зависимости от присоединенного к котлу оборудования.

Для функционирования котла в случае запроса со стороны отдельных зон, необходимо установить переключатель режимов «Лето-Зима» (позиция 1, рис. 1), находящийся на панели управления котла, в режим «Зима».

а) без климатического регулятора QAA 73

Контакт включения по запросу со стороны различных зон должен быть соединен параллельно и присоединен к клеммам 1 – 2 «ТА» клеммной колодки M1 (рис. 12), предварительно удалив имеющуюся перемычку.

Температура в контуре отопления устанавливается с панели управления котла регулятором 6 (рис. 1).

б) с климатическим регулятором QAA 73

Контакт включения по запросу со стороны зон, не контролируемых устройством QAA 73 должен быть соединен параллельно и присоединен к клеммам 1 – 2 «ТА» клеммной колодки M1 (рис. 15), сняв имеющуюся перемычку.

Зона, контролируемая регулятором QAA 73, управляется электрическим клапаном зоны 1, как показано на рис.15.

Температура в контуре отопления зоны, контролируемой устройством QAA 73, устанавливается автоматически самим регулятором.

Температура в контуре отопления других зон устанавливается напрямую с панели управления котла.

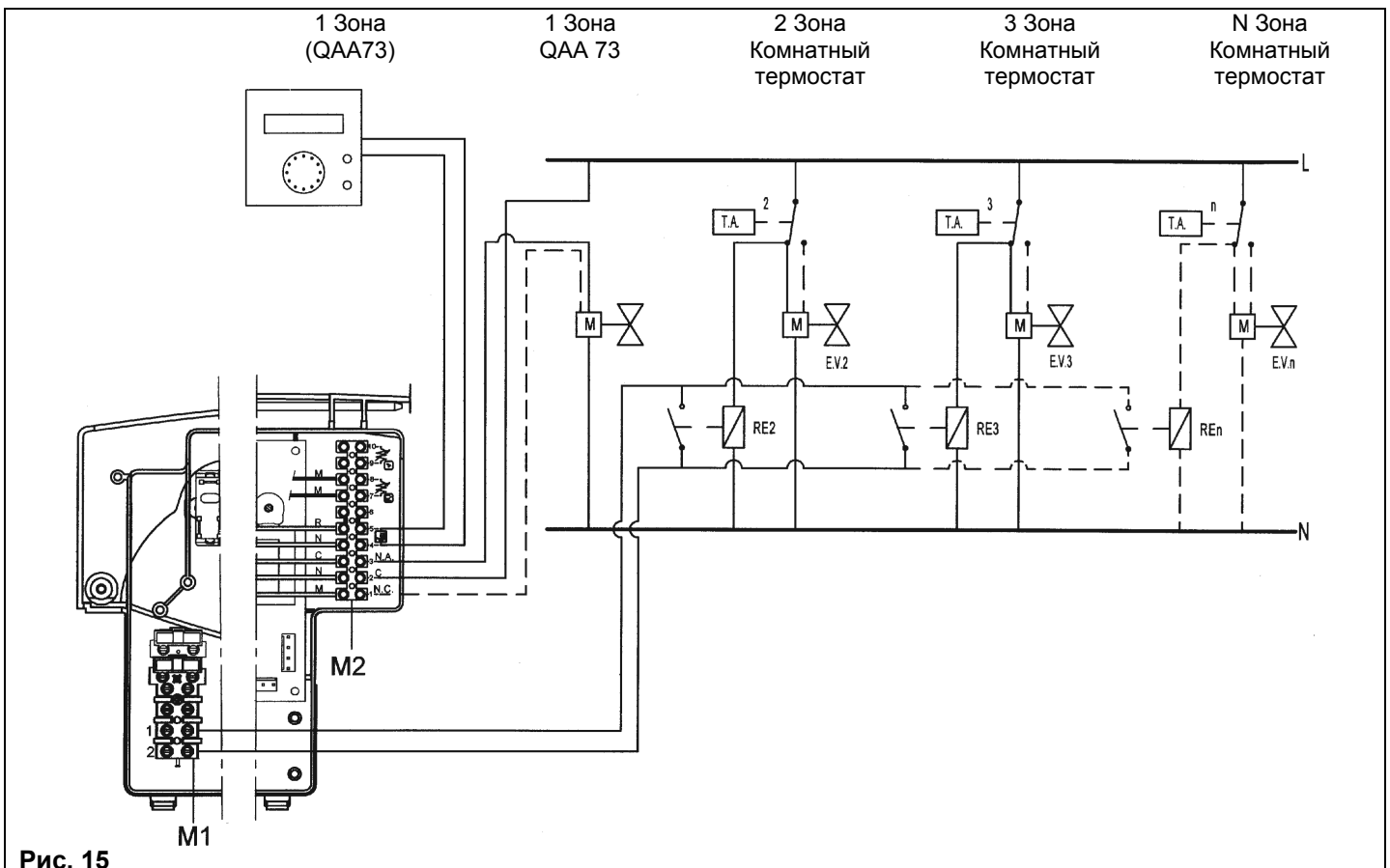


Рис. 15

Вариант 1: установка без датчика уличной температуры (разветвленная система при присоединенном климатическом регуляторе QAA73)

Общая температура на подаче для всех зон задается при помощи регулятора температуры в контуре отопления. Ручка регулирования температуры в контуре отопления расположена на панели управления котла (рис. 1, позиция 6).

В случае одновременного запроса со стороны основной зоны, контролируемой устройством QAA 73, и со стороны одной из вспомогательных зон температура на подаче будет максимальной величиной между значением, установленным на устройстве QAA 73, и значением, заданным ручкой регулирования температуры котла.



Вариант 2: установка с датчиком уличной температуры (разветвленная система при присоединенном климатическом регуляторе QAA73)

Общая температура на подаче для всех зон - это температура, задаваемая электронной платой в зависимости от температуры на улице и кривой контура отопления, как описано в главе 15.3.

В случае одновременного запроса со стороны основной зоны, контролируемой устройством QAA 73, и со стороны одной из вспомогательных зон температура на подаче будет максимальной величиной между значением, установленным на устройстве QAA 73, и значением, задаваемым электронной платой котла.

15.5 Присоединение внешнего бойлера (для моделей PRIME HT 1.120 – 1.240 – 1.280).

К котлам моделей PRIME HT 1.120-1.240-1.280 может быть присоединен внешний бойлер, так как они уже оснащены электрическим трехходовым клапаном.

При выполнении гидравлического присоединения руководствуйтесь гидравлической схемой, приведенной на рис.16.

Присоедините датчик NTC контура ГВС (поставляется отдельно) к клеммам 9-10 клеммной колодки M2, предварительно удалив электрическое сопротивление (рис.16).

Чувствительный элемент датчика NTC должен быть помещен в специальную колбу, расположенную внутри бойлера.

Температура в контуре ГВС устанавливается с панели управления котла регулятором 7 (рис.1).

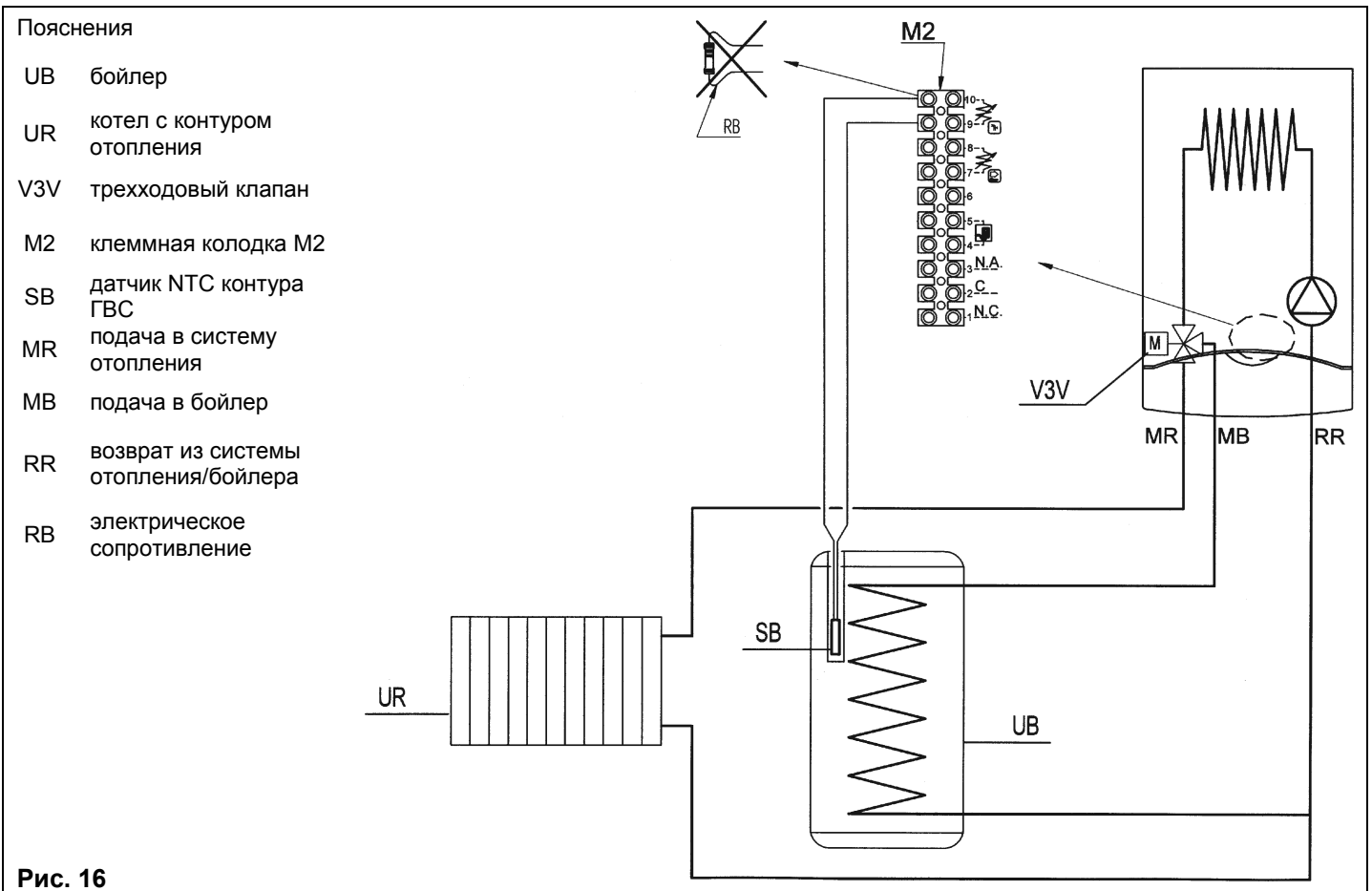


Рис. 16

ВНИМАНИЕ: при установке бойлера необходимо активировать систему антибактериальной защиты «антилегионелла» (значение, установленное на заводе – «выключено», смотри главу 26 параметр 555.1)



16. Перевод котла на другой тип газа.

Для регулировки газового клапана выполните последовательно следующие операции:

- 1) регулировка максимальной мощности. Проверьте, чтобы содержание CO_2 , измеренное в дымоотводящем патрубке при работе котла на максимальной мощности, соответствовало приведенному в Таб.1 (а-б-в). В противном случае поверните регулировочный винт (V), расположенный на газовом клапане, по часовой стрелке чтобы уменьшить содержание CO_2 , и против часовой стрелки, чтобы увеличить его.
- 2) регулировка минимальной мощности. Проверьте, чтобы содержание CO_2 , измеренное в дымоотводящем патрубке при работе котла на минимальной мощности, соответствовало приведенному в Таб.1 (а-б-в). В противном случае поверните регулировочный винт (K), расположенный на газовом клапане, по часовой стрелке чтобы увеличить содержание CO_2 , и против часовой стрелки, чтобы уменьшить его.

P _i	точка измерения давления газа на подаче
P _{out}	точка измерения давления газа на горелке
P	точка измерения давления для измерения отклонения
PI	вход сигнала от вентилятора.
V	регулировочный винт напора газа
K	регулировочный винт отклонений.

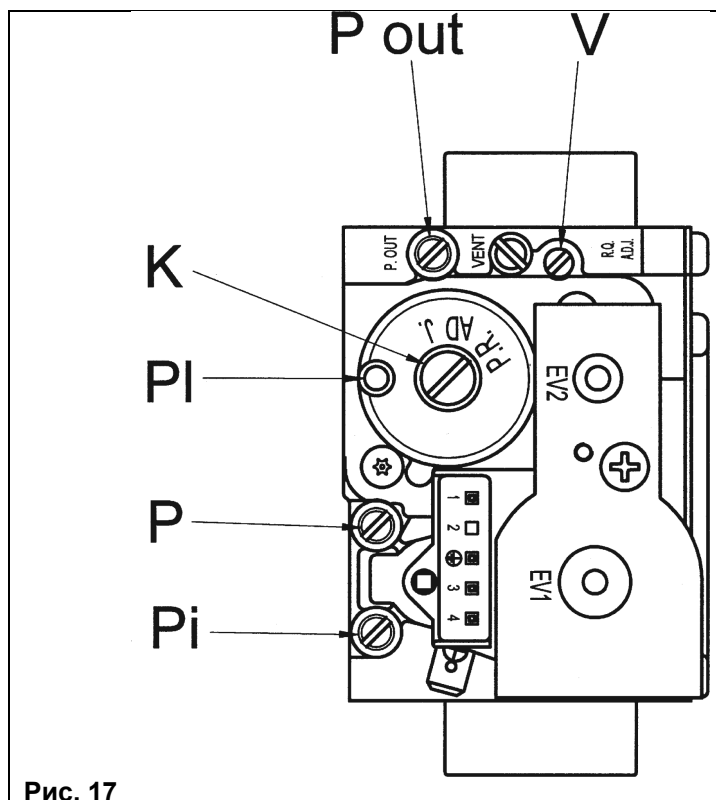


Рис. 17

16.1 Настройка газового клапана.

Чтобы облегчить настройку газового клапана, можно на панели управления котла задать «функцию настройки». Для этого необходимо:

- 1) повернуть регуляторы 6 и 7 (рис.1) против часовой стрелки, установив их на минимальное значение (рис.18А);
- 2) когда регулятор 7 будет находиться на минимальном значении, осуществите два быстрых последовательных поворота (~ ¼ круга) по часовой стрелке (рис.18Б).

Внимание: светодиодные индикаторы 2 и 3 (рис.1) поочередно мигают и на дисплее появляется надпись «SF», которую через 5 сек сменяет значение температуры на подаче котла (рис.19)

- 3) Регулятором 6 установите скорость вентилятора при минимальной мощности (0%) и максимальной мощности (100%).

Внимание: когда активна функция «настройка» на дисплее появляется буква «P» и затем, через 5 сек, значение температуры подачи котла (рис.20).

- 4) Подобные функции остаются активными в течении 20 мин. Поверните регулятор 7 (рис.1), если необходимо досрочно отключить функцию «настройка».

Внимание: В случае, когда температура на подаче в систему отопления достигнет установленного максимального значения, функция «настройка» прервется.



Рис. 18А

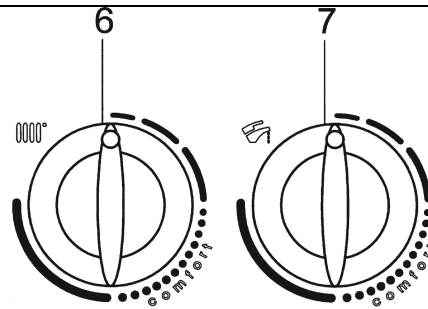


Рис. 18Б

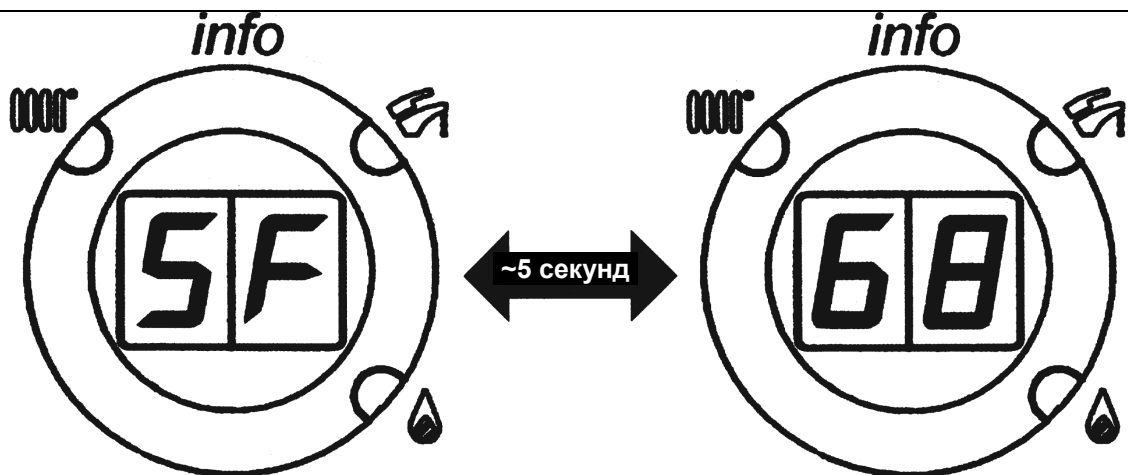
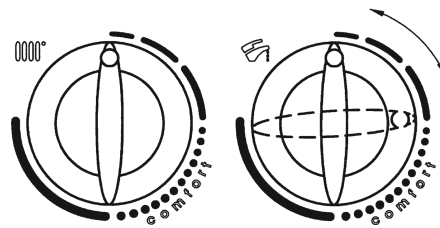


Рис. 19

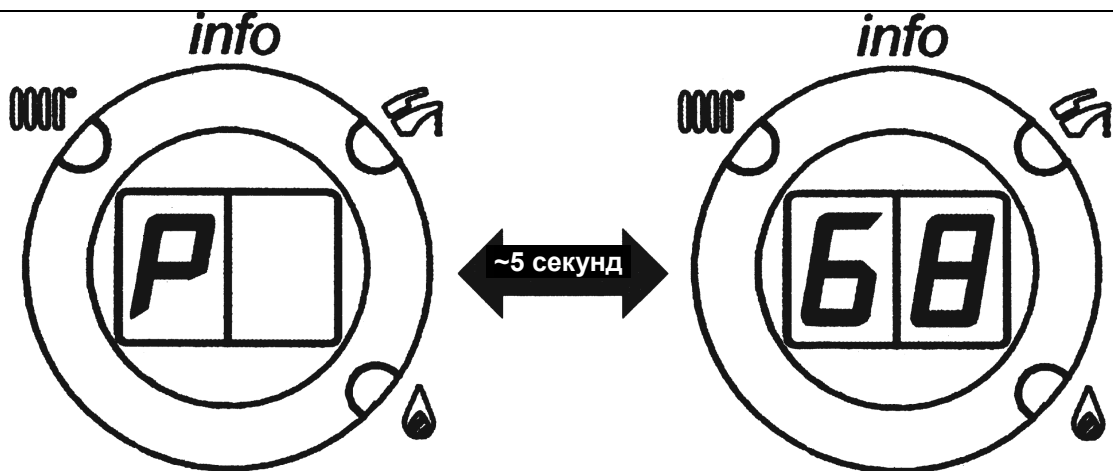


Рис. 20



ВАЖНО: В случае перевода котла с метана на пропан (GPL) перед проведением вышеописанных настроек газового клапана, необходимо выполнить следующие операции:

- Поверните регулировочный винт (V), расположенный на газовом клапане против часовой стрелки. Число поворотов должно быть равно значению, приведенному в таб.3;
- Установите с помощью климатического регулятора QAA73 параметры 608 и 611, относящиеся к мощности зажигания. Порядок действий описан в гл. 26. Задаваемые величины приведены в таб 3.

Таб.1 Содержание CO₂ в отходящих газах

PRIME HT 330 PRIME HT 1.280	G20 – 2H – 20 мбар (природный газ, номинальное давление - 20 мбар)	G31 – 3P-37 мбар (пропан, номинальное давление – 37 мбар)
Содержание CO ₂ при максимальной потребляемой тепловой мощности, %	8,7 ± 0,2	10 ± 0,2
Содержание CO ₂ при минимальной потребляемой тепловой мощности, %	8,4 ± 0,2	9,8 ± 0,2
Форсунка газовой горелки, мм	12,0	12,0

Таб.1а

PRIME HT 1.240 PRIME HT 280	G20 – 2H – 20 мбар (природный газ, номинальное давление - 20 мбар)	G31 – 3P-37 мбар (пропан, номинальное давление – 37 мбар)
Содержание CO ₂ при максимальной потребляемой тепловой мощности, %	8,7 ± 0,2	10 ± 0,2
Содержание CO ₂ при минимальной потребляемой тепловой мощности, %	8,4 ± 0,2	9,5 ± 0,2
Форсунка газовой горелки, мм	7,5	7,5

Таб.1б

PRIME HT 1.120	G20 – 2H – 20 мбар (природный газ, номинальное давление - 20 мбар)	G31 – 3P-37 мбар (пропан, номинальное давление – 37 мбар)
Содержание CO ₂ при максимальной потребляемой тепловой мощности, %	8,7 ± 0,2	10 ± 0,2
Содержание CO ₂ при минимальной потребляемой тепловой мощности, %	8,4 ± 0,2	9,5 ± 0,2
Форсунка газовой горелки, мм	4,0	4,0

Таб.1с

Таб.2 Расход газа на максимальной и минимальной мощности

PRIME HT 330

Потребление газа при 15°C 1013 мбар

	G20 – 2H – 20 мбар (природный газ, номинальное давление - 20 мбар)	G31 – 3P-37 мбар (пропан, номинальное давление – 37 мбар)
Удельная теплотворная способность	34.02 МДж/м ³	46.3 МДж/кг
при максимальном давлении	3.59 м ³ /час	2.64 кг/час
при минимальном давлении	1.06 м ³ /час	0.78 кг/час

Таб.2а

PRIME HT 280

Потребление газа при 15°C 1013 мбар

	G20 – 2H – 20 мбар (природный газ, номинальное давление - 20 мбар)	G31 – 3P-37 мбар (пропан, номинальное давление – 37 мбар)
Удельная теплотворная способность	34.02 МДж/м ³	46.3 МДж/кг
при максимальном давлении	3.06 м ³ /час	2.25 кг/час
при минимальном давлении	0.95 м ³ /час	0.70 кг/час

Таб.2б

**PRIME HT 1.280**

Потребление газа при 15°C 1013 мбар

	G20 – 2H – 20 мбар (природный газ, номинальное давление - 20 мбар)	G31 – 3P-37 мбар (пропан, номинальное давление – 37 мбар)
Удельная теплотворная способность	34.02 МДж/м ³	46.3 МДж/кг
при максимальном давлении	3.06 м ³ /час	2.25 кг/час
при минимальном давлении	1.06 м ³ /час	0.78 кг/час

Таб.2с

PRIME HT 1.240

Потребление газа при 15°C 1013 мбар

	G20 – 2H – 20 мбар (природный газ, номинальное давление - 20 мбар)	G31 – 3P-37 мбар (пропан, номинальное давление – 37 бар)
Удельная теплотворная способность	34.02 МДж/м ³	46.3 МДж/кг
при максимальном давлении	2.61 м ³ /час	1.92 кг/час
при минимальном давлении	0.74 м ³ /час	0.54 кг/час

Таб.2д

PRIME HT 1.120

Потребление газа при 15°C 1013 мбар

	G20 – 2H – 20 мбар (природный газ, номинальное давление - 20 мбар)	G31 – 3P-37 мбар (пропан, номинальное давление – 37 бар)
Удельная теплотворная способность	34.02 МДж/м ³	46.3 МДж/кг
при максимальном давлении	1.31 м ³ /час	0.96 кг/час
при минимальном давлении	0.42 м ³ /час	0.31 кг/час

Таб.2е

Таб.3 Данные для установки параметров 608 и 611

Модель котла	Количество поворотов винта (V) по часовой стрелке	Параметр 608, %		Параметр 611 об/мин	
		природный газ G	пропан G31	природный газ G20	пропан G31
PRIME HT 330	3	50	35	3900	3500
PRIME HT 280	4	55	35	4400	4000
PRIME HT 1.280	3	50	35	3900	3500
PRIME HT 1.240	2	55	35	4500	4000
PRIME HT 1.120	3/4	40	40	3350	3350

17. Вывод параметров с электронной платы на дисплей котла (функция «INFO»).

Для того, чтобы вывести на дисплей, расположенный на передней панели котла, информацию о работе котла и значение температуры на улице, действуйте следующим образом:

- 1) поверните регулятор 6 (рис.1) против часовой стрелки, установив на минимальное значение (см. рис.21А);
- 2) далее сделайте два быстрых последовательных поворота (примерно ¼ круга) регулятора 6 по часовой стрелке (см. рис.21Б)

Внимание: когда активна функция «INFO» на дисплее (позиция 5 рис.1) появляется буква «АО» и затем, через 5 сек, значение температуры воды в контуре ГВС (рис.22).



Рис. 21А

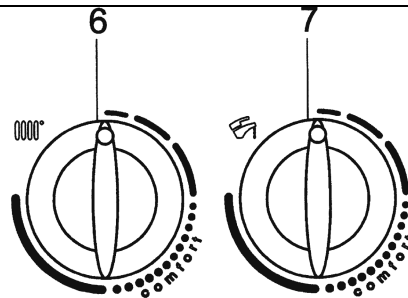
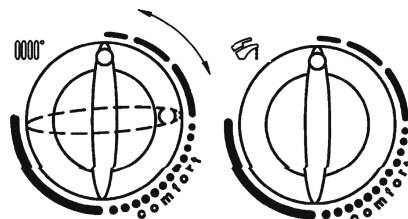


Рис. 22Б



поверните регулятор 7 чтобы последовательно вывести значения следующих параметров:

- A0:** значение (°C) температуры воды в контуре ГВС;
- A1** значение (°C) температуры на улице;
- A2:** значение (%) сигнала PWM к вентилятору (параметр предназначен для установки сервис-функций);
- A3:** количество вращений (грм) вентилятора, умноженное на 100 (параметр предназначен для установки сервис-функций);
- A4:** заданное значение температуры на подаче в систему отопления;
- A5:** контрольная температура первичного теплообменника (вода-пламя);
- A6:** внутренний код вторичной неисправности;
- A7:** не используется;
- A8:** информация производителя;
- A9:** информация производителя.

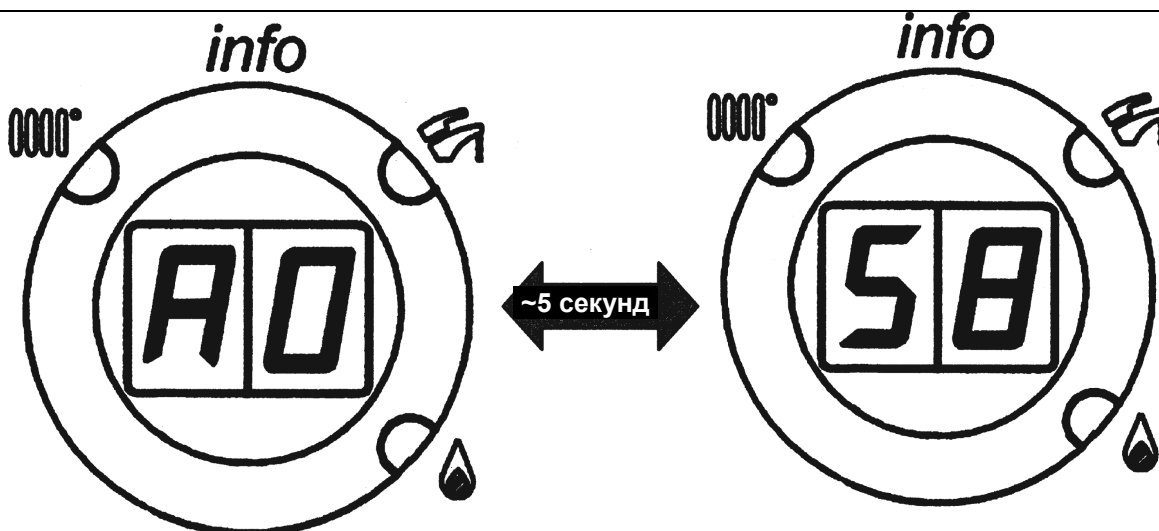


Рис. 22

- 3) Для того, чтобы выйти из функции «INFO», поверните регулятор 6 против часовой стрелки (пункт 1) и повторите действия, описанные в пункте 2.

Внимание: когда функция «INFO» отключается, на дисплее пропадает буква «A...» и появляется значение температуры воды на подаче в контур отопления.



18. Устройства регулирования и предохранительные устройства

Данные котлы полностью отвечают требованиям СНиП РФ, а также действующим нормам стран ЕС. В частности, они оснащены следующими устройствами и системами:

- Термостат перегрева
Предохранительный термостат, датчик которого устанавливается на подаче в контур отопления, отключает котел при чрезмерном перегреве воды контура отопления, вызванном неисправностью регулирующего устройства. В этих условиях котел блокируется. После устранения причины, вызвавшей блокировку, возможно повторное включение. Для этого необходимо кратковременно перевести переключатель режимов (позиция 1, рис.1) в положение **R**.

Запрещается отключать данное предохранительное устройство!

- Датчик тяги – датчик температуры отходящих газов
Это устройство устанавливается на первичном теплообменнике вода- пламя. Когда значение контрольной температуры первичного теплообменника A5 (см. главу 17) превышает 110°C, электронная плата блокирует подачу газа к горелке. После устранения причины, вызвавшей блокировку, возможно повторное включение. Для этого необходимо кратковременно перевести переключатель режимов (позиция 1, рис.1) в положение **R**.
Внимание: повторное включение возможно только при значении температуры параметра A5 меньше 90°C.

Запрещается отключать данное предохранительное устройство!

- Датчик ионизации пламени.
Электрод для определения наличия пламени блокирует котел при нарушении подачи газа или неполном горении основной горелки.
Для возобновления нормальной работы поверните на короткое время переключатель (поз.1, рис.1) в положение **R**.
- Гидравлический прессостат минимального давления.
Данное устройство позволяет включить основную горелку только если давление в системе выше 0,5 бар.
- Постциркуляция насоса
Постциркуляция насоса, контролируемая электронной системой управления котла, продолжается 3 минуты и осуществляется при каждом выключении горелки по сигналу комнатного термостата (насос контура отопления)
- Устройство защиты от замерзания
Электронная система управления котла имеет функцию «защиты от замерзания» в контуре отопления и в контуре ГВС, которая при падении температуры воды в контуре ниже 5°C включает горелку до достижения на подаче температуры, равной 30°C.
Данная функция работает, если к котлу подключено электричество, кран подачи газа открыт и если давление в системе выше 0,5 бар.
- Защита от блокировки насоса
Если котел не работает в течение 24 часов подряд (на контур отопления или контур ГВС), насос включается автоматически на 10 сек.
- Защита от блокировки трехходового клапана.
Если котел не работает на контур отопления в течение 24 часов подряд, трехходовый клапан осуществляет одно полное переключение.
- Предохранительный гидравлический клапан контура отопления
Данное устройство, откалиброванное на 3 бар, работает на контур отопления и включается, если давление в данном контуре превышает заданное значение.

Рекомендуется присоединять предохранительный клапан к системе слива через воронку. Запрещается использовать предохранительный клапан для слива воды из контура отопления!

ВНИМАНИЕ: данные предохранительные и регулирующие устройства работают, если к котлу подключено электричество и переключатель 1 (рис.1) не установлен в положение (0).



19. Расположение электрода зажигания и электрода-датчика пламени.

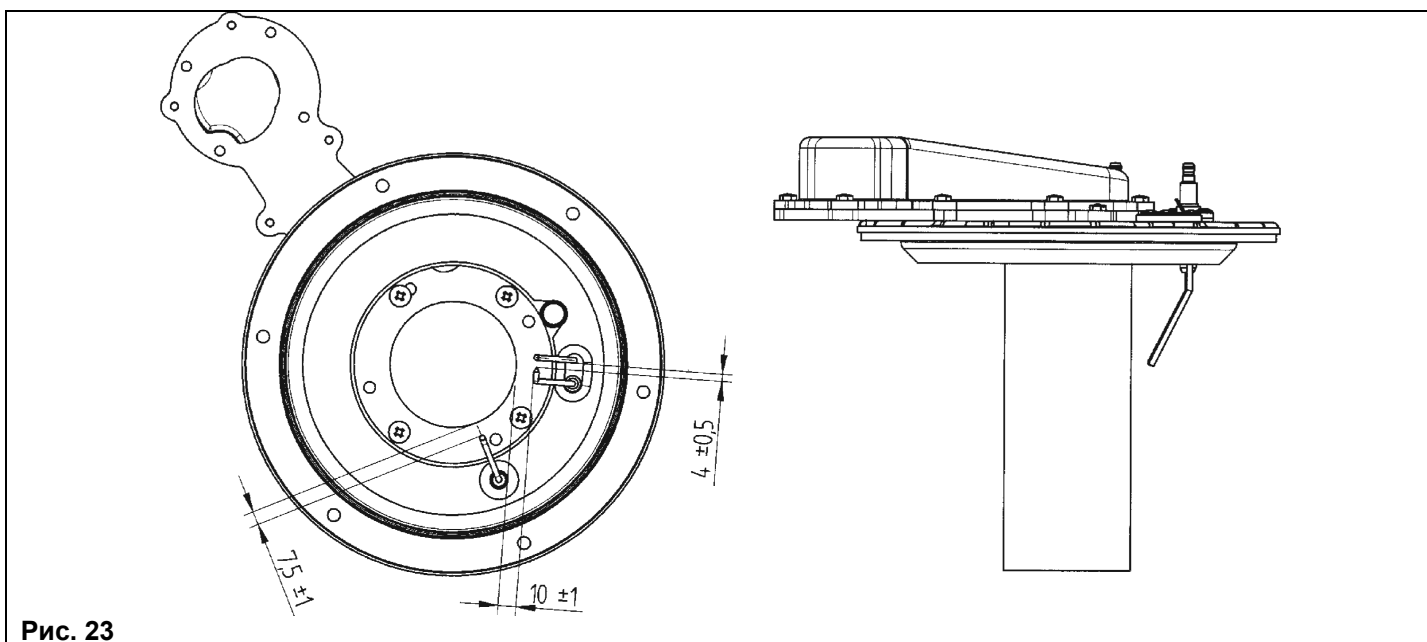


Рис. 23

20. Контроль отходящих газов.

Для контроля отходящих газов котлы с принудительной вытяжкой имеют две точки замера на конической муфте.

Одна из них находится на вытяжном дымоходе и позволяет контролировать соответствие отходящих газов гигиеническим нормам.

Вторая точка замера находится на трубе забора воздуха и позволяет определить наличие продуктов сгорания в забираемом воздухе при использовании коаксиальной системы труб.

В точках замера определяют:

- температуру продуктов сгорания;
- содержание кислорода (O_2) или, наоборот, двуокси углерода (CO_2);
- содержание окиси углерода (CO).

Температура подаваемого воздуха определяется в точке замера на трубе подачи воздуха.

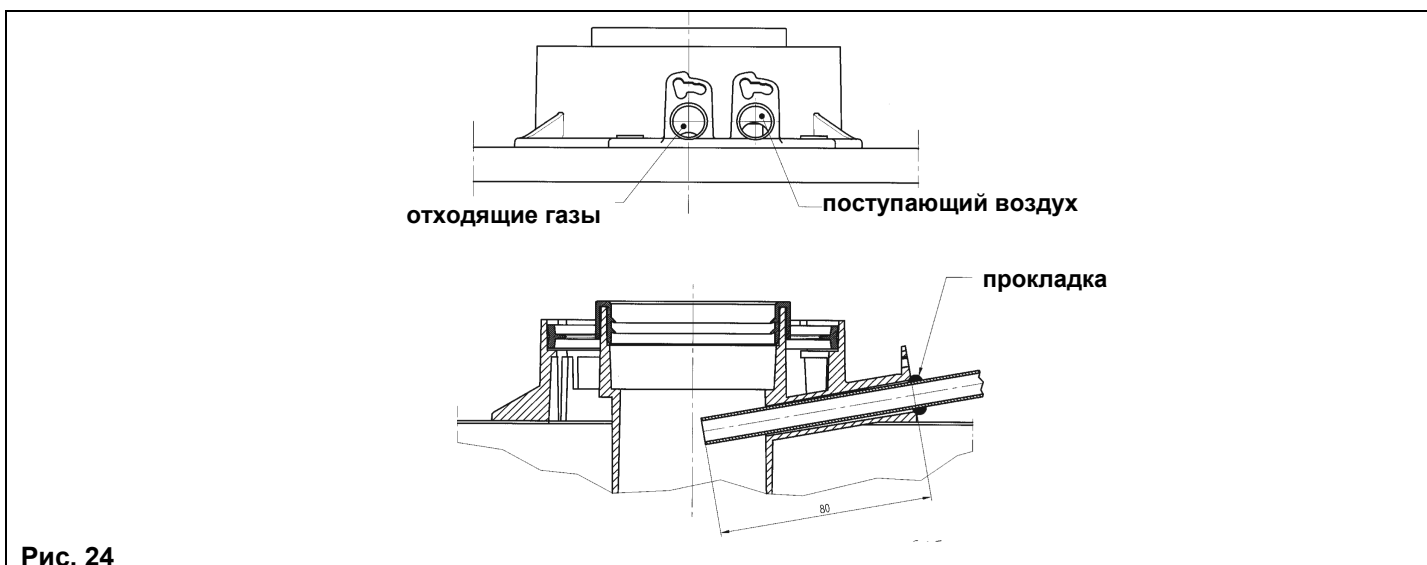


Рис. 24

Внимание: в конце проверки закройте фланцы специальными колпачками.



21. Активация функции очистки дымохода.

Для того, чтобы облегчить проведение операций контроля отходящих газов, можно активировать функцию очистки дымохода, действуя следующим образом:

- 1) повернуть регуляторы 6 и 7 (рис.1) против часовой стрелки, установив их на минимальное значение (рис.18А);
- 2) когда регулятор 7 будет находиться на минимальном значении, осуществите два быстрых последовательных поворота (~ ¼ круга) по часовой стрелке (рис.18Б).

Внимание: когда активна функция очистки дымохода, светодиодные индикаторы 2 и 3 (рис.1) поочередно мигают и на дисплее появляется надпись «SF», которую через 5 сек сменяет значение температуры на подаче котла (рис.19)

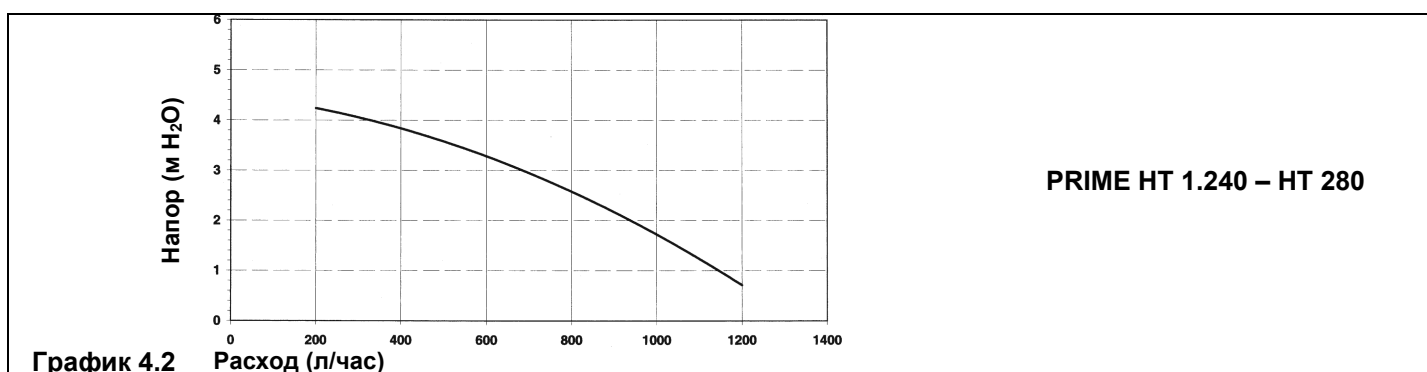
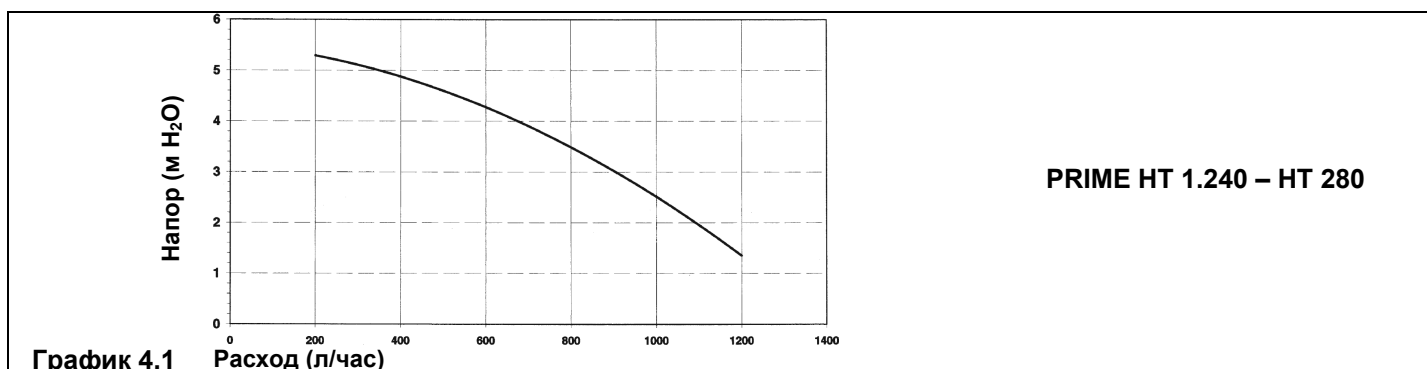
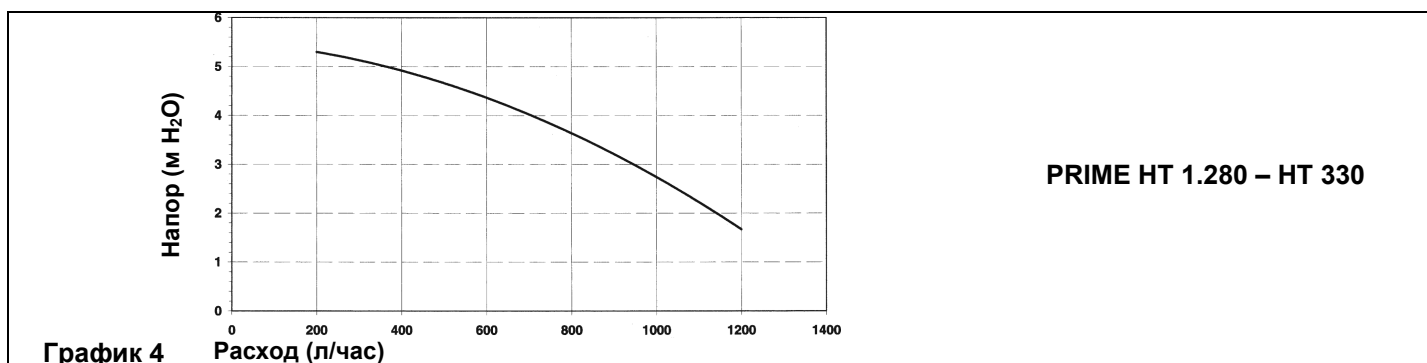
Важно: когда активна функция «очистка дымохода» не перемещайте регулятор 6 из установленного положения, так как тогда активизируется функция «настройка» (см. главу 16.1).

- 3) Подобные функции остаются активными в течении 20 мин. Поверните регулятор 7 (рис.1), если необходимо отключить досрочно функцию «очистка дымохода».

Функция также прервется, если температура на подаче в систему отопления достигнет установленного максимального значения (см. главу 16.1 пункт 4).

22. Характеристики расход/напор.

Высокопроизводительный насос подходит для установки в любой отопительной однетрубной или двухтрубной системе. Встроенный в него клапан воздухоотводчик позволяет эффективно удалять находящийся в отопительной системе воздух.





23. Демонтаж вторичного теплообменника.

Пластинчатый теплообменник системы ГВС сделан из нержавеющей стали и легко снимается при помощи отвертки следующим образом:

- если возможно, слейте воду только из котла **через сливной кран**;
- слейте воду из системы ГВС;
- снимите циркуляционный насос;
- отвинтите два винта (прямо перед вами), крепящие теплообменник ГВС, и выньте его (рис.25).

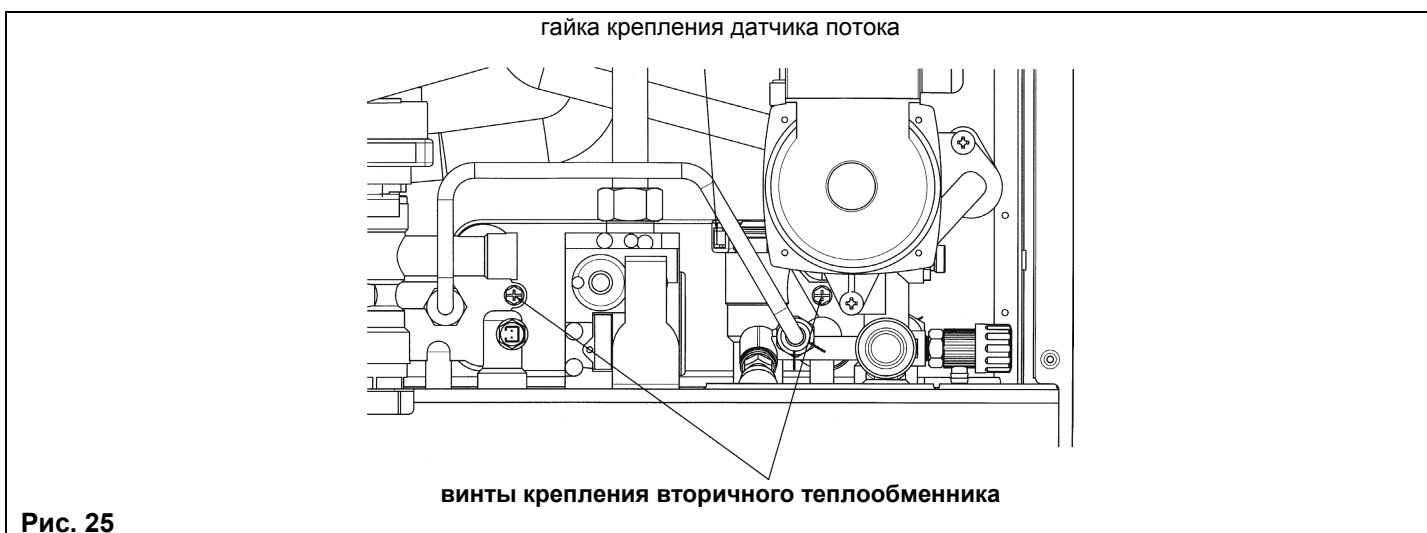


Рис. 25

Для очистки вторичного теплообменника и/или контура ГВС используйте Cillit FFW-AL или Benckiser HF-AL.

Если жесткость воды выше 20° F (1° F = 10 мг CaCO₃ на 1 литр воды) рекомендуем установить полифосфатный дозатор или подобное устройство.

24. Чистка фильтра холодной воды (PRIME HT 280-HT 330).

Котел оборудован фильтром для холодной воды, размещенным в гидравлическом блоке. Чтобы его почистить, сделайте следующее:

- Слейте воду из системы ГВС.
- Отвинтите гайку на блоке датчика протока ГВС (рис.25).
- Выньте блок датчика потока вместе с фильтром.
- Удалите загрязнения.

Важная информация: при замене или чистке кольцевых прокладок «О-типа» в гидравлическом блоке не смазывайте их маслом. Смазывайте их только специальными средствами типа «Molikote 111».

25. Ежегодное техническое обслуживание.

Для правильной и надежной работы котла необходимо ежегодно проверять:

- внешний вид и непроницаемость прокладок газового контура и камеры сгорания;
- состояние и правильное положение электрода зажигания и электрода-датчика пламени (см. главу 19);
- состояние горелки и ее крепление к алюминиевому фланцу;
- отсутствие грязи внутри камеры сгорания. Для чистки используйте пылесос;
- правильную настройку газового клапана (см. главу 16);
- отсутствие грязи внутри сифона;
- давление в системе отопления;
- давление в расширительном баке.



26. Программирование параметров котла с помощью климатического регулятора Siemens модель QAA 73.

Используя климатический регулятор QAA 73 можно войти в функцию изменения параметров электронной платы котла LMU 34.

Подсоедините регулятор как описано в главе 15.2.

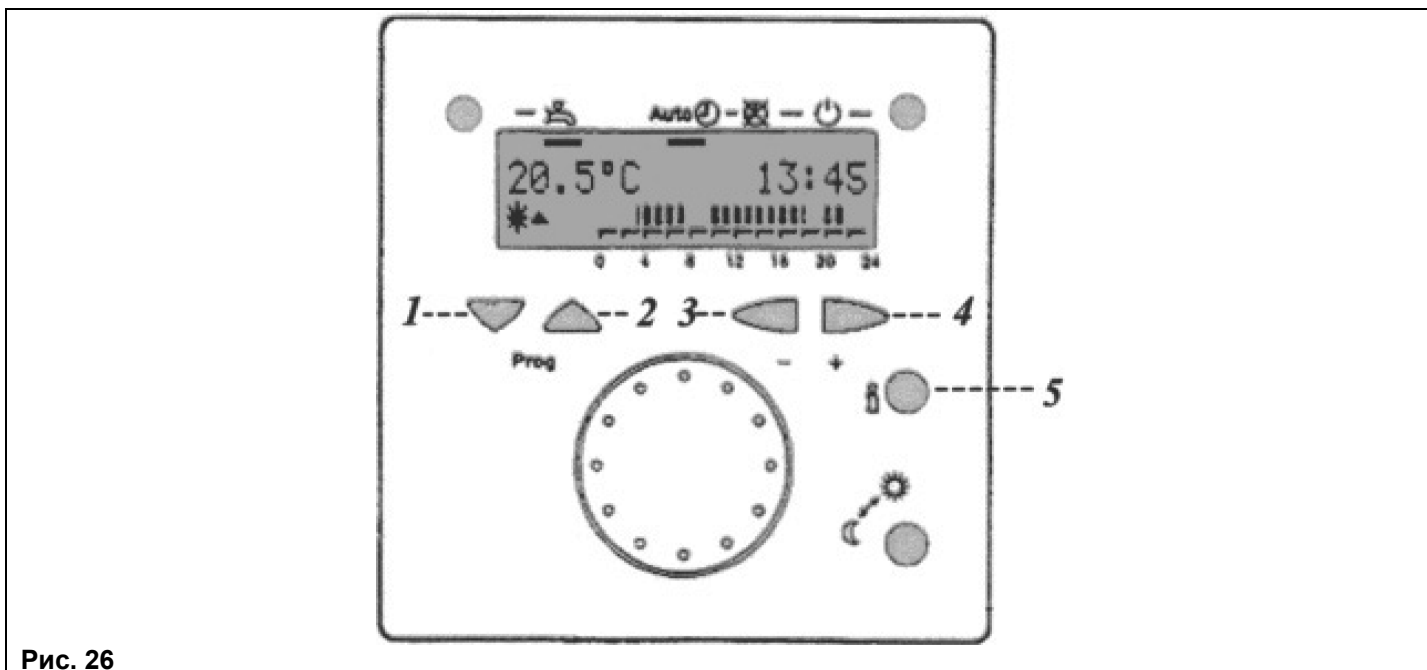


Рис. 26

Номера изменяемых параметров находятся между 504 и 651. Для изменения параметров необходимо:

- 1) нажать одновременно кнопки **1-4** климатического регулятора QAA 73 (примерно 3 сек). На дисплее появится надпись «Установочные параметры ВМУ»;
- 2) нажать одновременно кнопки **1-2** (примерно 3 сек). На дисплее появится надпись «Установочные сервис-функции ВМУ»;
- 3) нажать кнопки **1-2** чтобы просмотреть список параметров;
- 4) для изменения значения выбранного параметра нажать соответственно кнопки **3-4** для уменьшения или увеличения значения;
- 5) нажать кнопку **5** для запоминания и выхода из функции программирования электронной платы котла.



Таблица параметров, модифицируемых с помощью климатического регулятора QAA 73

Параметр	Текст на дисплее	Описание параметра	Значение параметра по умолчанию
504	TkSmax	Максимальная температура на подаче в контур отопления (°C)	80
516	TNG	Автоматическое переключение Лето-Зима	30
532	Sth1	Наклон климатической кривой «kt» контура отопления	15
534	DTR1	Коррекция температуры в помещении	0
536	NhzMax	Максимальная скорость (количество оборотов/мин – rpm) вентилятора в контуре отопления (максимальная мощность в контуре отопления)	*
541	PhzMax	PWM (%) max в контуре отопления	*
544	ZqNach	Время (сек) постциркуляции насоса	180
545	ZBreMinP	Минимальное время остановки горелки при работе на контур отопления	180
555.0	KonfigRG1	Установка функции «чистка дымохода»: on: установлена off: не установлена	ON
555.1	KonfigRG1	Установка функции «антилегионелла»: on: установлена off: не установлена	ON
555.2	KonfigRG1	Установка прессостата или дифференциального гидравлического прессостата: on: дифференциальный гидравлический прессостат off: прессостат	OFF
555.3...555.7	KonfigRG1	НЕ ИСПОЛЬЗУЮТСЯ	0
608	LmodZL_QAA	Установка значения PWM (%): режим розжига	*
609	LmodTL_QAA	Установка значения PWM (%): минимальная полезная мощность	*
610	LmodVL_QAA	Установка значения PWM (%): максимальная полезная мощность (контур ГВС)	*
611	N_ZL_QAA	Установка количества оборотов/мин (rpm): режим розжига	*
612	N_TL_QAA	Установка количества оборотов/мин (rpm): минимальная полезная мощность	*
613	N_VL_QAA	Установка количества оборотов/мин (rpm): максимальная полезная мощность	*
614	KonfigEingang	Установка входных устройств ОТ (QAA 73) 0 = только QAA 73 1 = комнатный термостат (с низким напряжением) или QAA 73 2 = только для моделей LUNA IN	0
641	Tn_QAA	Установка времени поствентиляции (сек)	10
649	BMU-Parametro	Регулировка мощности котла max (100%)- min (0%) во время настройки газового клапана	0
651	BMU-Parameter	Типология котла (установка контура ГВС)	*

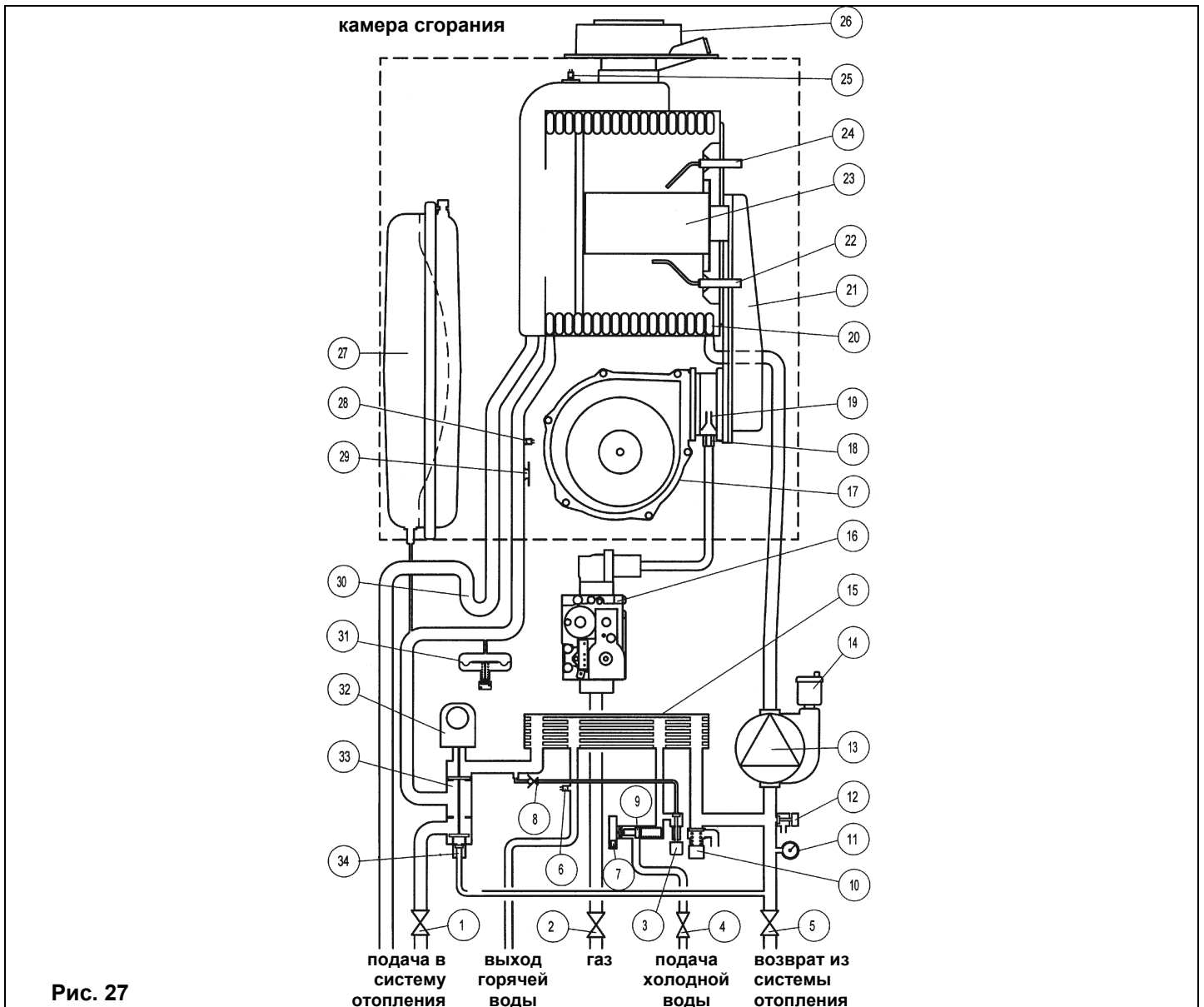
* Данные параметры различаются в зависимости от модели котла. Для полного перечня параметров смотри инструкции по сервис-функциям.

Внимание: когда котел начинает работать на контур отопления или контур ГВС, в то время как к нему подсоединен регулятор QAA 73, мигают светодиодные индикаторы (поз.2 и 3 рис.1).

Не путайте данную сигнализацию на запрос тепла с активацией функций «чистка дымохода» и «настройка», при которых индикаторы 2 и 3 мигают поочередно и более быстро.



27. Функциональные схемы Модель PRIME HT 280 - HT 330

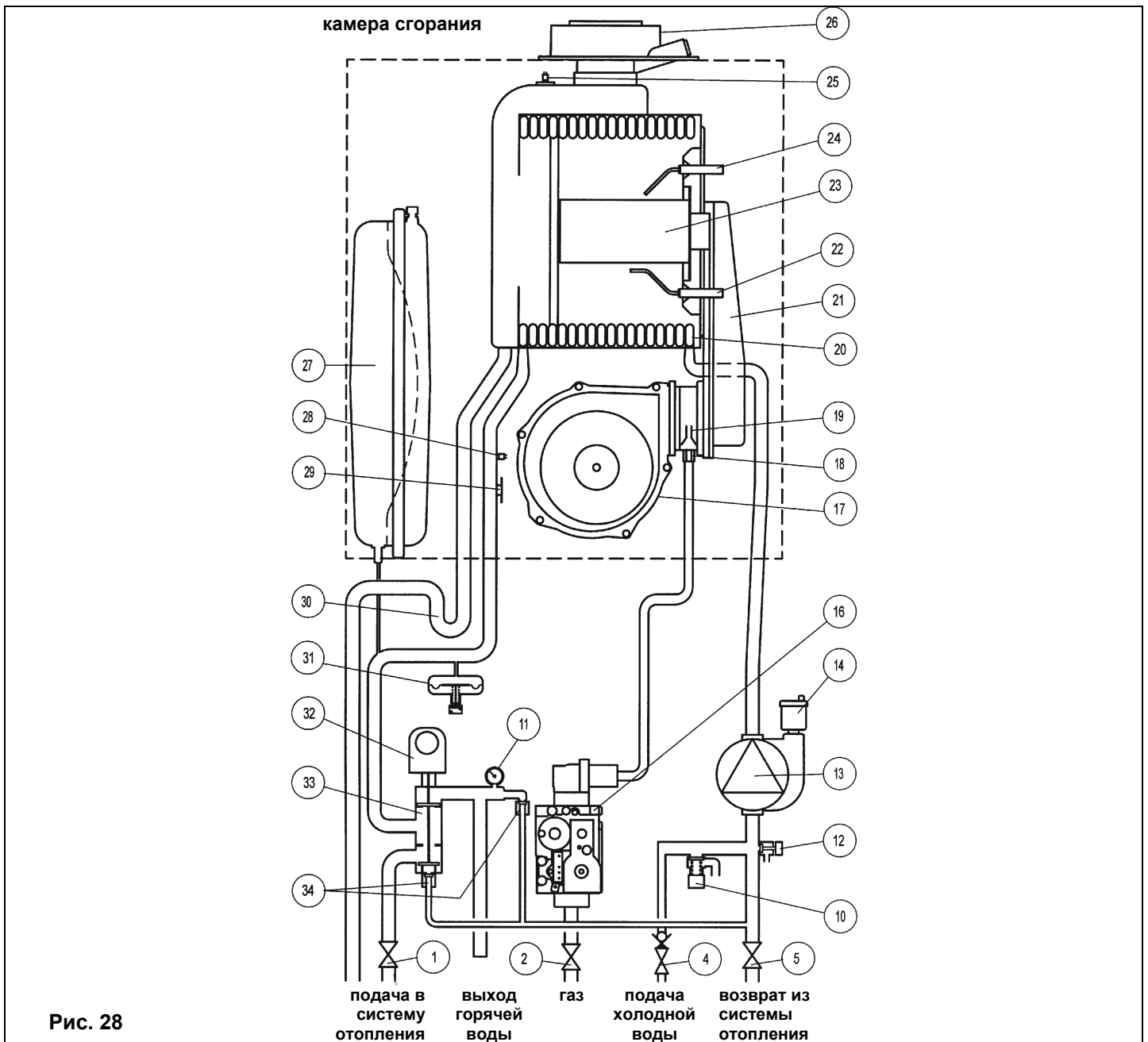


Обозначения:

- | | | | |
|----|--|----|---------------------------------------|
| 1 | запорный кран на подаче в систему отопления | 18 | газовая диафрагма |
| 2 | запорный газовый кран | 19 | смеситель с устройством Вентури |
| 3 | кран заполнения котла | 20 | первичный теплообменник |
| 4 | запорный кран с фильтром на входе холодной воды | 21 | коллектор подачи газо-воздушной смеси |
| 5 | запорный кран на возврате из системы отопления | 22 | электрод контроля пламени |
| 6 | датчик температуры (NTC) контура ГВС/ датчик температуры (NTC) бойлера | 23 | горелка |
| 7 | датчик приоритета контура ГВС | 24 | электрод зажигания |
| 8 | обратный клапан | 25 | датчик тяги - терморезистор |
| 9 | датчик протока с фильтром и ограничитель потока воды | 26 | концентрическая муфта |
| 10 | сбросной предохранительный клапан (3 бар) | 27 | расширительный бак |
| 11 | манометр | 28 | датчик температуры контура отопления |
| 12 | кран слива воды из котла | 29 | термостат защиты от перегрева |
| 13 | насос с автоматическим воздухоотводчиком | 30 | сифон |
| 14 | автоматический воздухоотводчик | 31 | прессостат минимального давления воды |
| 15 | пластинчатый теплообменник системы ГВС | 32 | мотор трехходового клапана |
| 16 | газовый клапан | 33 | трехходовый клапан |
| 17 | вентилятор | 34 | автоматический байпас |



27.1 Функциональные схемы Модель PRIME HT 1.120 - HT 1.240 – HT 1.280

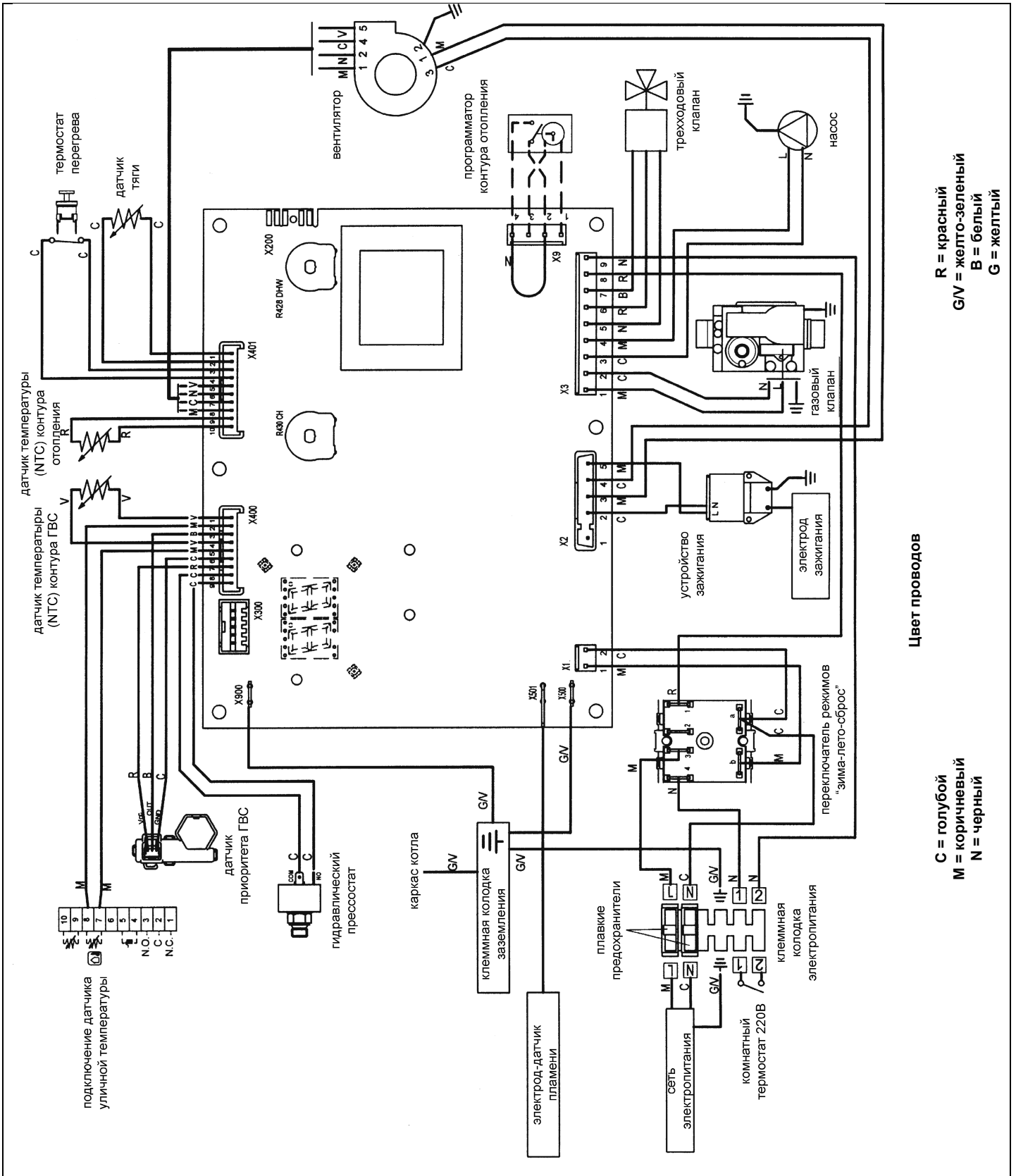


Обозначения:

- | | | | |
|----|---|----|---|
| 1 | запорный кран на подаче в систему отопления | 20 | первичный теплообменник |
| 2 | запорный газовый кран | 21 | коллектор подачи газо-воздушной смеси |
| 4 | запорный кран с фильтром на входе холодной воды | 22 | электрод контроля пламени |
| 5 | запорный кран на возврате из системы отопления | 23 | горелка |
| 10 | сбросной предохранительный клапан | 24 | электрод зажигания |
| 11 | манометр | 25 | датчик тяги - терморезистор |
| 12 | кран слива воды из котла | 26 | концентрическая муфта |
| 13 | насос с автоматическим воздухоотводчиком | 27 | расширительный бак |
| 14 | автоматический воздухоотводчик | 28 | термостат защиты от перегрева |
| 15 | пластинчатый теплообменник системы ГВС | 29 | датчик температуры (NTC) контура отопления |
| 16 | газовый клапан | 30 | сифон |
| 17 | вентилятор | 31 | прессостат минимального давления воды |
| 18 | газовая диафрагма | 32 | мотор трехходового клапана |
| 19 | смеситель с устройством Вентури | 33 | трехходовый клапан |
| | | 34 | автоматический обводной клапан («бай-пасс») |

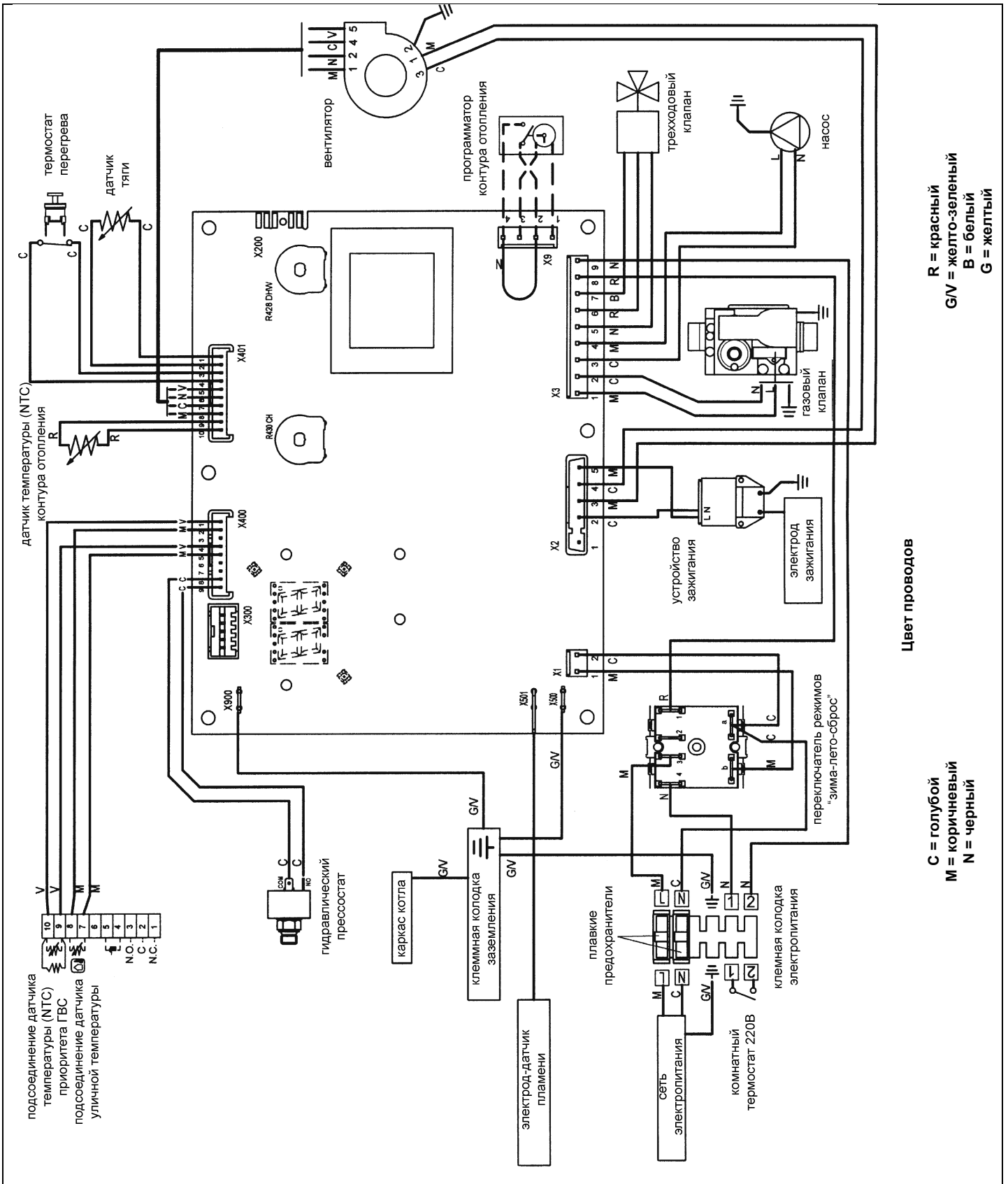


28. Схемы электрических соединений – модели PRIME HT 280 - HT 330





28.1. Схемы электрических соединений модели – PRIME HT 1.120 - HT 1.240 – HT 1.280





29. Выписка из Норм и Правил ЕС для газовых котлов

Установка, тех. обслуживание и эксплуатация газовых котлов в Италии регламентируются нормами UNI-CIG n. 7129 и UNI-CIG n. 7131, выписки из которых мы предлагаем Вашему вниманию:

Сечения труб, составляющих газовую систему, должны обеспечивать подачу газа в нужном объеме для удовлетворения максимального запроса, с ограничением потери давления между счетчиком и любым используемым устройством не более:

- 1,0 мбар для природного газа
- 2,0 мбар для сжиженного газа

Трубы, составляющие стационарную часть системы, должны быть стальными, медными или полиэтиленовыми

- Стальные трубы могут быть без сварки или сварены вдоль. Присоединения стальных трубы могут быть выполнены с использованием патрубков с резьбой, соответствующей нормам UNI ISO 7/1, или при помощи контактной сварки плавлением. Патрубки и специальные части должны быть выполнены из стали или из ковкого чугуна. Категорически запрещается использование в качестве изоляционного материала на основе сурика и подобных веществ.
- Медные трубы по своим качественным характеристикам и размерам должны соответствовать нормам UNI 6507. Для подземных медных трубопроводов минимальная толщина трубы = 2,0 мм. Присоединения медных труб должны быть выполнены при помощи контактной сварки или электросварки, а также путем механического присоединения, при этом необходимо помнить, что последний способ не допускается для труб, проложенных по специальным каналам, и подземных трубопроводов.
- Полиэтиленовые трубы, предназначенные исключительно для подземных трубопроводов, по своим качественным характеристикам должны соответствовать нормам UNI ISO 4437, с минимальной толщиной трубы = 3,0 мм. Патрубки и специальные части полиэтиленовых труб должны быть выполнены также из полиэтилена. Присоединения должны проводиться методом контактной сварки плавлением или при помощи нагретых элементов, а также методом электрической сварки плавлением.

Установка системы

Запрещается установка газовых систем с относительной плотностью газа более 0,80 (тяжелее воздуха) в помещениях с полом ниже уровня земли.

Трубы могут быть установлены на виду, в специальных каналах или под землей. Не допускается установка газовых труб в контакте с водопроводными трубами.

Запрещается использование газовых труб в качестве заземлителей, проводников заземления и защитных проводников электрических систем и устройств, в том числе телефона.

Также запрещается установка газовых труб в дымоходах, в системе мусоропровода, в шахте лифта, а также в пространствах электро- и телефонных систем.

В верхней части любого отвода от используемого устройства, т.е. в верхней части любой гибкой или жесткой подводки соединения устройства с системой, на виду и в легко доступном месте, должен быть установлен отсечной кран.

Котлы с принудительной тягой.

Выписка из Норм и Правил ЕС UNI 7129 (январь 1992г.)

Газовое оборудование для домашнего использования, подключенное к газовой сети. Проектирование, установка и эксплуатация.

Для оборудования типа С с принудительной тягой дымоходные трубы могут быть проведены через наружную вертикальную стену здания при соблюдении расстояний, указанных ниже:

При установке счетчика вне помещения необходимо установить аналогичный кран непосредственно в месте установки.

Баллоны со сжиженным газом должны быть установлены на удалении от источников тепла для защиты баллонов от прямого воздействия тепла и предотвращения нагрева выше 50 °С.

Баллоны со сжиженным газом могут быть установлены только в хорошо проветриваемых помещениях (за счет окон, дверей и пр.).

В любом жилом помещении с кубатурой до 20 м³ может быть установлено не более одного баллона с содержанием 15 кг. В помещениях с кубатурой до 50 м³ может быть установлено не более двух баллонов с общим содержанием 30 кг. Установка баллонов с суммарным содержанием более 50 кг должна проводиться вне помещения.

Установка устройств

Установщик должен проверить, что используемое устройство настроено на работу с данным типом газа.

Стационарные устройства должны быть присоединены к системе при помощи жесткой металлической трубы или гибкой подводки из нержавеющей стали.

Вентиляция помещений

В помещении, где установлены газовые устройства, должна быть обеспечена обязательная подача воздуха в количестве, необходимом для нормального горения газа и вентиляции помещения.

Подача воздуха должна осуществляться напрямую через:

- стационарные вентиляционные отверстия, выполненные на стенах помещения и выходящие наружу;
- вентиляционных каналов, отдельных или разветвленных.

Вентиляционные отверстия на внешних стенах помещения должны отвечать следующим требованиям:

- иметь общее свободное сечение прохода не менее 6 см² на каждый кВт тепловой мощности при минимальной установке 100 см²;
- иметь конструкцию, обеспечивающую беспрепятственное поступление воздуха, как с внешней, так и с внутренней стороны стены;
- вентиляционные отверстия должны быть защищены, например, решетками, металлической сеткой и т.д., с сохранением при этом полезного сечения, указанного выше;
- вентиляционные отверстия должны быть расположены приблизительно на уровне пола, при этом они не должны мешать работе устройств отвода продуктов сгорания; в случае, если такое положение вентиляционных отверстий окажется невозможно, необходимо увеличить сечение соответствующих отверстий не менее, чем на 50%.



Местоположение наконечника (вывода) трубы	Размер, показанный на рисунке	Расстояние в мм (для приборов мощностью от 16 до 35 кВт)
Под окном	A	600
Под вентиляционным отверстием	B	600
Под водостоком	C	300
Под балконом	D	300
От окна	E	400
От вентиляционного отверстия	F	600
От водосточных труб вертикальных или горизонтальных	G	300
От угла здания	H	300
От ниши в здании	I	300
От уровня земли	L	2500
Между двумя вертикальными наконечниками труб	M	1500
Между двумя горизонтальными наконечниками труб	N	1000
От другой стены, на которой в радиусе 3 м от отверстия для выхода дыма нет других отверстий для выхода продуктов сгорания и наконечников труб.	O	2000
Как указано в пункте "O", но в радиусе 3м от отверстия для выхода дыма имеются другие отверстия для выхода продуктов сгорания и наконечники труб.	P	3000

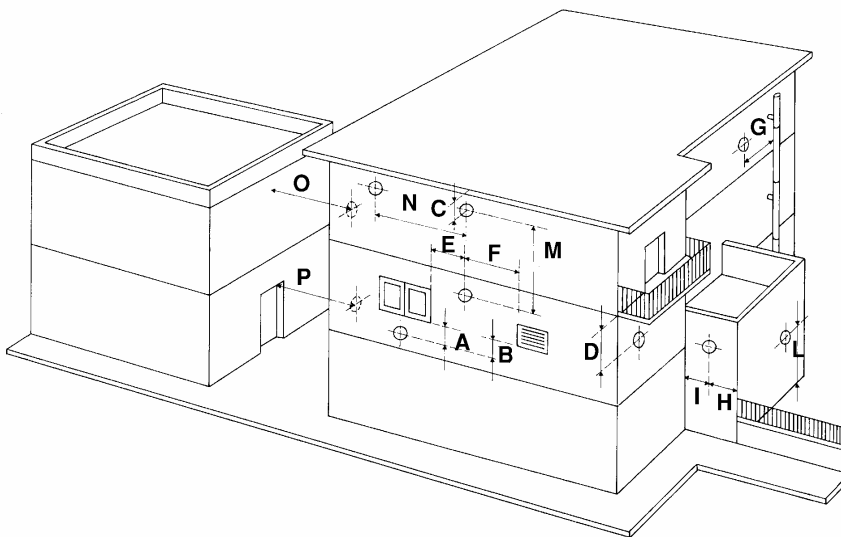
В пространство, ограниченное с четырех сторон, но открытое сверху (вентиляционные шахты, колодцы, внутренние дворики и т.п.) допускается напрямую выводить продукты сгорания газовых отопительных приборов с естественной или принудительной тягой и мощностью от 4 до 35 кВт при обязательном соблюдении следующих условий:

а) длина наименьшей из сторон стенки данного закрытого пространства должна быть больше или равна 3,5 м.

б) число вытяжных коллекторов, которые могут выводиться в данное пространство (имеются ввиду коллекторы, собранные из вертикальных колец высотой 0,6 м) должно быть меньше или равно значению отношения площади данного пространства (в м²) к высоте (в м) самой низкой стены, ограничивающей вышеназванное место (число K);

с) по всей вертикали данного пространства не должны находиться одновременно выходы продуктов сгорания от теплового оборудования и места подачи воздуха для кондиционеров и вентиляции помещений.

Выброс дымовых газов в подобные пространства от газовых агрегатов любого типа с принудительной или естественной тягой, если они используются для поступления воздуха в системы принудительной вентиляции помещений или для охлаждения кондиционеров, категорически запрещен.



Пример:

Внутренний дворик ограничен 4-мя зданиями в 7 этажей (высотой равной $h = 24$ м) и имеет площадь:

$$A = 3,5 \text{ м} \times 8 \text{ м} = 28 \text{ м}^2$$

На основании предшествующих условий имеем:

- пункты а) и с) – условия соответствуют;
- пункт б) $K = A / h = 28 / 24 = 1,16$

Следовательно, в данном месте с площадью, как указано выше и высотой в 7 этажей можно установить только один коллектор дымовых газов и подключить к коллектору только 7 приборов с выводом продуктов сгорания наружу, каждый мощностью не более указанного в нормах.

Для того, чтобы иметь возможность поставить второй коллектор дымовых газов ($K=2$), необходимо иметь:

- 1) для $h = 24$ м: $A = h \times K = 24 \times 2 = 48 \text{ м}^2$;
- 2) для $A = 28$ м : $h = A / K = 14$ м (4 этажа).

Действующие нормы Италии по противопожарной безопасности (Закон от 9 января 1991 г. №10 - DPR от 26 августа 1993, № 412):

Ст.5, п.9

Многоэтажные здания должны быть оборудованы специальными дымоходами для удаления продуктов сгорания, с выходом через крышу здания на нужной высоте в соответствии с техническими нормами UNI 7129.

Данная норма не является обязательной в случае простой замены отдельного отопительного генератора или при реконструкции отдельных отопительных устройств, установленных ранее в многоэтажных зданиях, если изначально в месте установки не было предусмотрено системы отвода продуктов сгорания через крышу.

Ст. 11, п.9

Отопительные устройства с номинальной мощностью менее 35 кВт должны быть снабжены тех. паспортом устройства.

Ст. 11, п.11.

Первоначальное заполнение тех. паспорта при установке новых отопительных приборов и при реконструкции старых, а также для отдельных отопительных устройств, в том числе и при замене отопительного генератора, должно быть проведено квалифицированным установщиком в соответствии с требованиями Закона от 5 марта 1990г., № 46 (ст. 1, п. 1с).

С момента вступления в силу данных правил первичное заполнение тех. паспорта для существующих систем, а также замечания по периодическому тех. обслуживанию, проводимому в соответствии с данными правилами, должно выполняться техническим специалистом, отвечающим за работу и обслуживание данного отопительного устройства.

