

BAHI

МОДЕЛИ КОТЛОВ

LUNA3 ...

NUVOLA3 ...

**ПРОГРАММИРОВАНИЕ ПАРАМЕТРОВ ЭЛЕКТРОННЫХ
ПЛАТ КОТЛОВ**

DIMS 26 (плата со встроенным дисплеем)

DIMS 28 (плата с выносным пультом управления)

ИНСТРУКЦИИ ДЛЯ СЕРВИСА

ДОРАБОТКА :

01/02/2007 1° издание – софт 3.0

Оглавление

Изменение параметров	3
Версия DIMS 26	3
Версия DIMS 28	3
Диагностика неисправностей	8
В следующей таблице представлены коды неисправностей	8
Просмотр диагностики неисправностей	10
Таблица неисправностей	11
Подключение платы реле	12
Плата реле	12
Начальные заданные значения F04 = 02 и F05 = 04.....	12
Виды подключений.....	13
Объяснение различных установочных значений параметра F04 (то же для F05).....	14
Разъём на плате реле	15
Разъём CN5 на плате	15
01 = с подключённым датчиком, значение внешней температуры используется только для показа величины температуры	15
Объяснение специальных значений установки параметра F06 (то же для F07)	16
Предварительный подогрев	17
Цель	17
Включение функции	17
Выключение функции	17
Версия DIMS 26.....	17
Версия DIMS 28.....	17
ИСПОЛЬЗОВАНИЕ СОЛНЕЧНЫХ ПАНЕЛЕЙ	18
Цель	18
Включение	18
Для включения функции установите F03 = 10.....	18
Регулировка газового клапана	19
Версия DIMS 26	19
Версия DIMS 28	20

Изменение параметров

Используя кнопки (дисплея или выносного пульта управления), можно войти в режим изменения параметров электронных плат **Dims 26** или **Dims 28** соответственно .

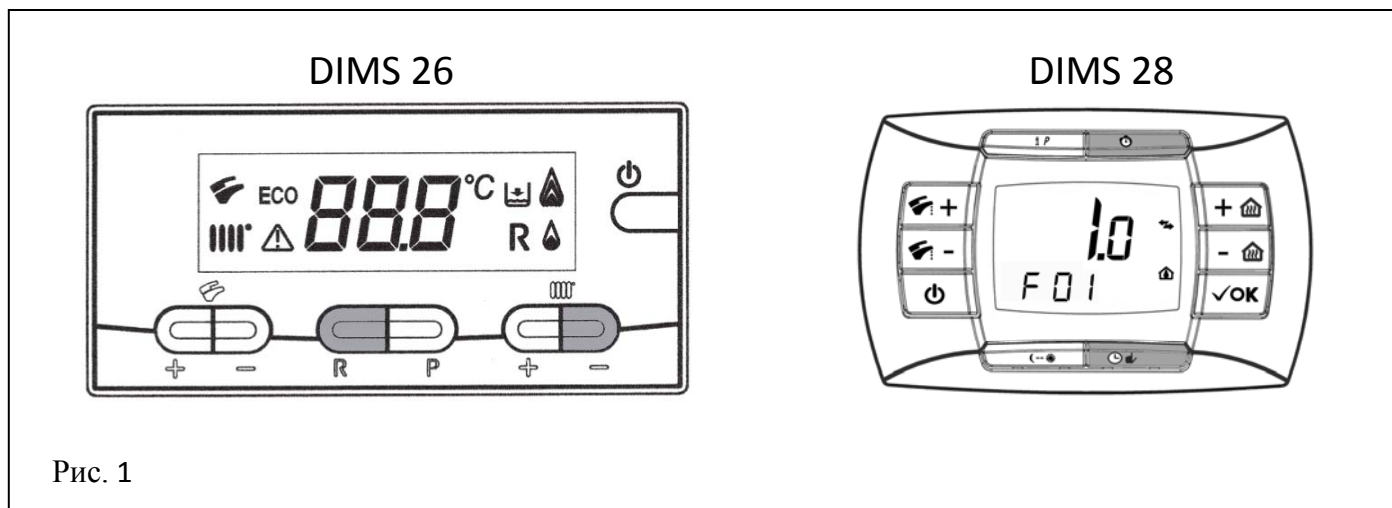


Рис. 1

Порядок для входа в режим изменения параметров следующий:

Версия DIMS 26

- 1) Нажмите одновременно кнопки **R** и **-** (отопление), примерно 6 сек., на дисплее появится надпись “**F01**” вместе со значением **10** либо **20**;
- 2) Используйте кнопки +/- (ГВС) для перемещения по различным параметрам;
- 3) Для увеличения или уменьшения значения выбранного параметра, нажимайте соответственно кнопки +/- (отопление);
- 4) Нажмите кнопку **P** для внесения в память программируемых параметров (на экране появится на несколько секунд надпись “**MEM**”).
- 5) Нажмите кнопку **⏻** чтобы выйти из режима программирования без внесения в память параметров (на экране появится на несколько секунд надпись “**ESC**”).

Версия DIMS 28

- 1) Нажимайте в течении 3 секунд кнопку **iP**;
- 2) Нажмите и удерживайте кнопку **⏻**, затем нажмите также кнопку **⏻**, на экране появится надпись “**F01**” и **мигающее** значение параметра (**10** и **20**);
- 3) Используйте кнопки +/- для перемещения по различным параметрам;
- 4) Используйте кнопки +/- **🏠** для изменения параметра;
- 5) Для запоминания заданной величины подождите, пока надпись **начнёт мигать** снова (время ожидания около 5 секунд);
- 6) Нажмите кнопку **iP** для выхода.

СПИСОК ЗАДАННЫХ ПАРАМЕТРОВ		LUNA 3								LUNA 3 MAX				NUVOLA 3			
Параметры FXX	ОПИСАНИЕ ПАРАМЕТРОВ	240/ 310 Avant 240/ Avant 310	240/ 310	240	240	1.240/ 1.310	1.240/ 1.310	1.240	1.240	240/ 310	240/ 310	240	240	240/ 280	240/ 280	240/ 280	240/ 280
		Fi	Fi	i	i	Fi	Fi	i	i	Fi	Fi	i	i	Fi	Fi	i	i
01	Выбор типа камеры сгорания котла 10 = Закрытая 20 = Открытая	10		20		10		20		10		20		10		20	
02	Выбор типа газа 00 = Метан 01 = Жидкий газ	00	01	00	01	00	01	00	01	00	01	00	01	00	01	00	01
03	Конфигурация котла 00 = двухконтурный (отопление+ГВС) 01 = двухконтурный (отопление+ГВС) с микронакоплением ГВС 03 = двухконтурный (отопление+ГВС) с предварительным разогревом (3 звезды) 05 = одноконтурный с трёхходовым клапаном для бойлера ГВС 06 = накопительный с трёхходовым клапаном (Nuvola) 10 = двухконтурный (отопление+ГВС) с солнечными панелями 11 = двухконтурный (отопление+ГВС) с микронакоплением с солнечными панелями. 13 = двухконтурный с предварительным разогревом (3 звезды) с солнечными панелями 15 = одноконтурный с насосом ГВС для бойлера ГВС 16 = накопительный с насосом ГВС (Nuvola)	00				05				01				06			
04	Конфигурация входа 1 00 = не используется 01 = с замкнутым контактом и управлением от комнатного термостата 230V~ 02 = с замкнутым контактом и удалённым управлением, либо с управлением от комнатного термостата с низким напряжением питания 03 = реле заполнения системы 04 = реле сигнала неисправности 05 = реле запроса на розжиг горелки	02															

СПИСОК ЗАДАННЫХ ПАРАМЕТРОВ		LUNA 3								LUNA 3 MAX				NUVOLA 3			
Параметры FXX	ОПИСАНИЕ ПАРАМЕТРОВ	240/ 310 Avant 240/ Avant 310	240/ 310	240	240	1.240/ 1.310	1.240/ 1.310	1.240	1.240	240/ 310	240/ 310	240	240	240/ 280	240/ 280	240/ 280	240/ 280
		Fi	Fi	i	i	Fi	Fi	i	i	Fi	Fi	i	i	Fi	Fi	i	i
05	Конфигурация входа 2 Также , как и для входа 1	04															
06	Конфигурация внешнего датчика 00 = при подсоединённом датчике, внешняя температура используется для расчёта установочных параметров отопления (set point) 01 = при подсоединённом датчике, внешняя температура используется только для просмотра величины температуры 02 = запрос на заполнение 03 = вход для активизации функции отопления (к примеру через телефонную сеть)	00															
07	Конфигурация дополнительного входа 00 = реле не выполняет никакой задачи 01 = не используется 02 = запрос на заполнение системы 03 = вход для активизации функции отопления (к примеру через телефонную сеть)	00															
08	Конфигурация входа датчика ГВС 00 = наличие датчика ГВС 01 = отсутствие датчика ГВС	00															
09	Конфигурация входа датчика протока воды/ микровыключателя приоритета контура ГВС 00 = датчик протока воды с турбиной 01 = флуссостат	00															
10	Конфигурация установочных параметров отопления (set point) дистанционный пульт / комнатный термостат 00 = с подключённым дистанционным пультом управления, начальные параметры (set point) заданы этим пультом 01 = с дистанционным пультом и подключённым комнатным термостатом 230V~ значение set point должно быть больше 2.	00															

СПИСОК ЗАДАННЫХ ПАРАМЕТРОВ		LUNA 3								LUNA 3 MAX				NUVOLA 3			
Параметры FXX	ОПИСАНИЕ ПАРАМЕТРОВ	240/ 310 Avant 240/ Avant 310	240/ 310	240	240	1.240/ 1.310	1.240/ 1.310	1.240	1.240	240/ 310	240/ 310	240	240	240/ 280	240/ 280	240/ 280	240/ 280
		Fi	Fi	i	i	Fi	Fi	i	i	Fi	Fi	i	i	Fi	Fi	i	i
	02 = с дистанционным управлением и комнатным термостатом 230V~ установочные параметры (set point) выставляются дистанционным пультом, а комнатный термостат просто даёт разрешение на установку.																
11	Конфигурация шагового мотора	00															
12	Конфигурация клавиши eco/comfort 00 = функция ECO/COMFORT 02 = просмотр внешней температуры 03 = просмотр последней ошибки 04 = история неисправностей 05 = активация реле ГВС на время F19	00															
13	Задание максимальной мощности отопления (%)	100															
14	Задание максимальной мощности ГВС (%)	100															
15	Задание минимальной мощности отопления (%)	00															
16	Задание максимальной температуры отопления. 00 = нормальная 85°C 01 = уменьшенная 45°C	00															
17	Время постциркуляции воды в контуре отопления (мин)	03															
18	Время запрета на включение, вслед за выключением по заданию set point (мин.)	03															
19	Время включения насоса (мин.)	07															
20	Разрешение на работу насоса	00															
21	Функция Антилегионелла 00 = отключено 01 = задействовано	00															
22	Функция антиконденсата	00															
23	Установка максимального значения ГВС(°C) (55°C ... 65°C)	60				65				55				65			
24	Задержка включения по запросу ГВС с датчиком протока воды с турбиной (установлено 20мсек.*)	35															

СПИСОК ЗАДАННЫХ ПАРАМЕТРОВ		LUNA 3								LUNA 3 MAX				NUVOLA 3			
Параметры FXX	ОПИСАНИЕ ПАРАМЕТРОВ	240/ 310 Avant 240/ Avant 310	240/ 310	240	240	1.240/ 1.310	1.240/ 1.310	1.240	1.240	240/ 310	240/ 310	240	240	240/ 280	240/ 280	240/ 280	240/ 280
		Fi	Fi	i	i	Fi	Fi	i	i	Fi	Fi	i	i	Fi	Fi	i	i
25	Выбор элемента контроля воды 00 = гидравлический пресостат 01 = дифференциальный гидропресостат	00												01			
26	Информация производителя	/															
27	Информация производителя	/															
28	Информация производителя	/															
29	Информация производителя	/															
30	Установка значения Offset ГВС NUVOLA 0...15°C (только с F03=06)	10															
31	Минимальный set point с пульта управления	35															
32	Просмотр записи неисправности 0	/															
33	Просмотр записи неисправности 1	/															
34	Просмотр записи неисправности 2	/															
35	Просмотр записи неисправности 3	/															
36	Просмотр записи неисправности 4	/															
37	Просмотр записи неисправности 5	/															
38	Просмотр записи неисправности 6	/															
39	Просмотр записи неисправности 7	/															
40	Просмотр записи неисправности 8	/															
41	Просмотр записи неисправности 9	/															
42	Функция регулировки газового клапана (только на дистанционном пульте управления)	00															
43																	
44																	
45																	
46																	

Диагностика неисправностей

Электронная плата LUNA3 (DIMS 26 e DIMS 28) позволяет записать в память котла 10 последних произошедших неисправностей.

Каждая неисправность имеет свой подсчёт, который увеличивается только в случае, если она ещё раз последовательно повторилась. Такая же неисправность, но произошедшая не сразу, считается новой.

Для просмотра всех данных каждой произошедшей неисправности необходимо следовать указаниям, описанным на стр.3 и открыть список параметров, переместившись до значения F32.

Параметры с F32 по F38 описывают временные неисправности, означающие ошибки, для которых нет необходимости производить сброс (Reset) для запуска котла (к примеру ошибка от датчика ГВС);

Параметры с F39 по F41 описывают неисправности, которые блокируют котёл (к примеру вмешательство защитного термостата).

Ошибка может быть рассмотрена в хронологической последовательности благодаря счётчику, начинающемуся от 0 (день в который случилась неисправность) до 99 (предыдущие 3 месяца).

К примеру номер 45 означает, что полтора месяца назад произошла неисправность EXX. Информация показывается в циклической последовательности и разделяется символами (для DIMS 26 FXX, для DIMS 28 -- _) Это происходит следующим образом:

- Номер неисправности (C00 - недавняя ошибка)
- **код неисправности**
- количество повторившихся случаев одной и той же неисправности
- дни, прошедшие с момента появления ошибки по данный момент
- **состояние системы**
- **фаза системы**
- температура подачи на момент неисправности

В следующей таблице представлены **коды неисправностей**

НЕИСПРАВНОСТЬ	КОД ОШИБКИ
Блокировка розжига	E01
Вмешательство защитного термостата	E02
Вмешательство датчика тяги (пневмореле) / термостата	E03
Неисправность датчика NTC подачи отопления	E05
Неисправность датчика контура ГВС	E06
Отсутствует разрешение от гидравлического прессостата	E10
Неисправность открытия входа внешнего программируемого датчика температуры (= 04)	E11
Нет разрешения от дифференциального датчика гидравлического давления (прессостата).	E12
Залипание контактов дифференциального гидравлического прессостата	E13
Включено заполнение системы (замечание)	E18
Неисправность при заполнения системы	E19
Вмешательство защиты из-за отсутствия циркуляции воды	E25
Паразитное пламя (ошибка пламени)	E35
Проблема с контактами реле газового клапана / внутренняя ошибка	E98
Проблема контактов реле / внутренняя ошибка	E99

Состояние системы определяет режим работы в котором находился котёл в момент, когда произошла неисправность.

- 00 Режим ожидания (Stand-by)
- 01 Система ГВС задействована
- 02 Функция регулировки
- 03 Система отопления задействована
- 04 Включен предварительный нагрев
- 05 Функция «Антизаморозки» системы отопления
- 06 Функция «Антизаморозки» системы ГВС
- 07 Функция пост-циркуляции воды в котле
- 08 Циркуляция при перегреве

Системная фаза определяет, в какой ситуации находился котёл в момент неисправности:

- 00 Режим ожидания (Stand-by)
- 01 Предварительная вентиляция (продув)
- 03 Вентиляция между первой и второй попыткой розжига
- 04 Первая попытка розжига
- 05 Включение котла
- 06 Блокировка
- 08 Вторая попытка розжига
- 11 Вентиляция между второй и третьей попыткой розжига
- 14 Третья попытка розжига
- 15 Поствентиляция (продув)
- 16 Вентиляция при перегреве

Диагностика неисправностей и их просмотр имеют различие в методике, в зависимости от электронных плат **DIMS 26** или **DIMS 28**, как описано далее:

Просмотр диагностики неисправностей

Версия DIMS 26	Версия DIMS 28
F32	--_
C00	00
F32	--_
E06	06
F32	--_
=02	02
F32	--_
000	00
F32	--_
03	03
F32	--_
05	05
F32	--_
75°C	75
Если в каком либо параметре FXX нет ошибок, порядок просмотра останется тем же, но каждая характеристика будет иметь 00 .	Если в каком нибудь параметре FXX нет ошибок, при просмотре будет лишь порядковый номер неисправности, а затем "--_".

В обоих случаях, надписи "**FXX**" и "--_" на дисплее и дистанционном пульте служат лишь для разделения информации.

Таблица неисправностей

Приведённая таблица может быть использована для описания случившихся неисправностей.

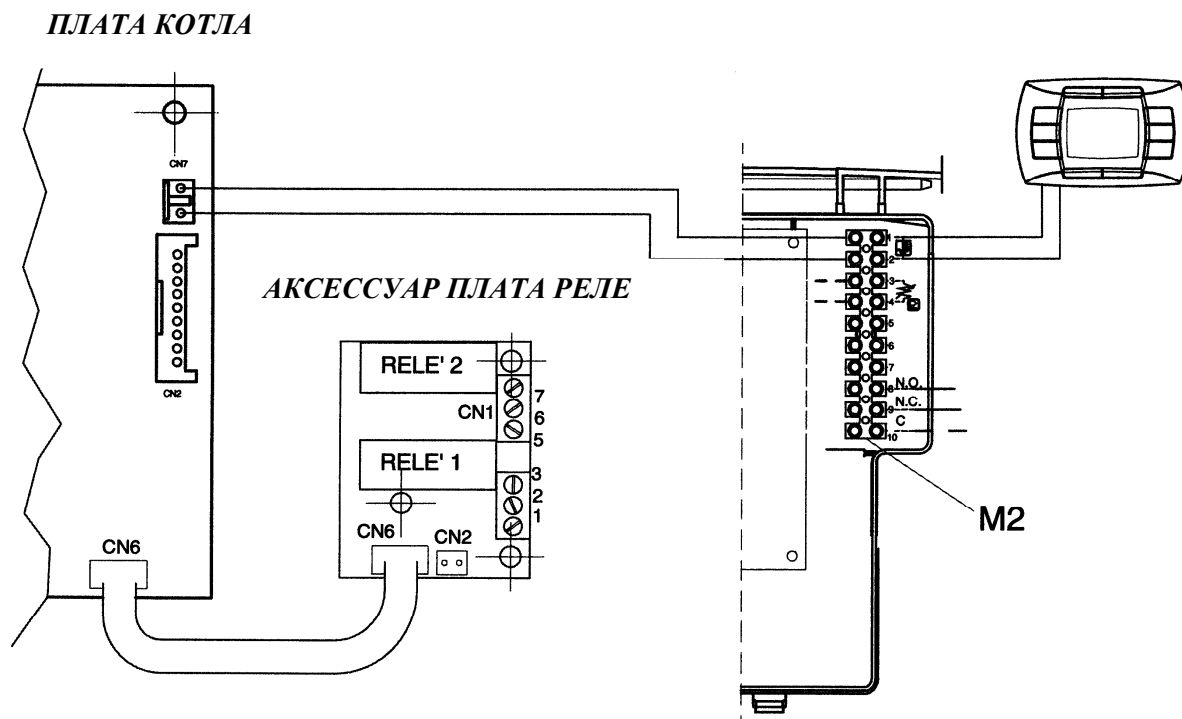
		НОМЕР ОШИБКИ	КОД ОШИБКИ	СЧЁТЧИК ПОВТОРЕНИЙ НЕИСПРАВНОСТИ	ДНИ, ПРОШЕДШИЕ С МОМЕНТА ОБНАРУЖЕНИЯ	СОСТОЯНИЕ СИСТЕМЫ	ФАЗА СИСТЕМЫ	ТЕМПЕРАТУРА ПОДАЧИ НА МОМЕНТ НЕИСПРАВНОСТИ
Несбрасываемые ошибки (Reset не используется)	F32							
	F33							
	F34							
	F35							
	F36							
	F37							
	F38							
Сбрасываемые ошибки (Используется Reset)	F39							
	F40							
	F41							

Подключение платы реле

Плата реле

Электронные платы LUNA3 (DIMS 26 и DIMS 28) позволяют подключить плату с двумя реле с программируемыми выходами.

Установка производится через параметры **F04** (реле1) и **F05** (реле2).

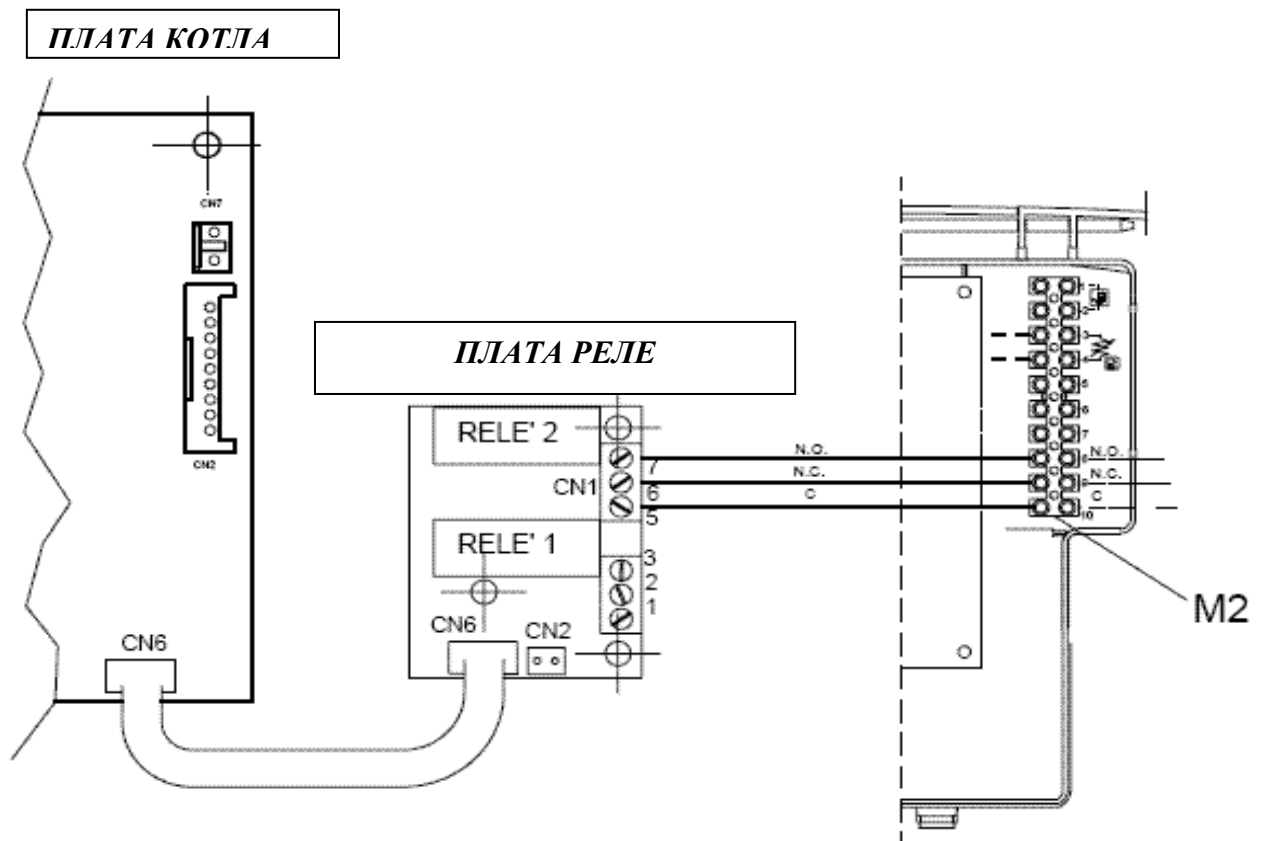
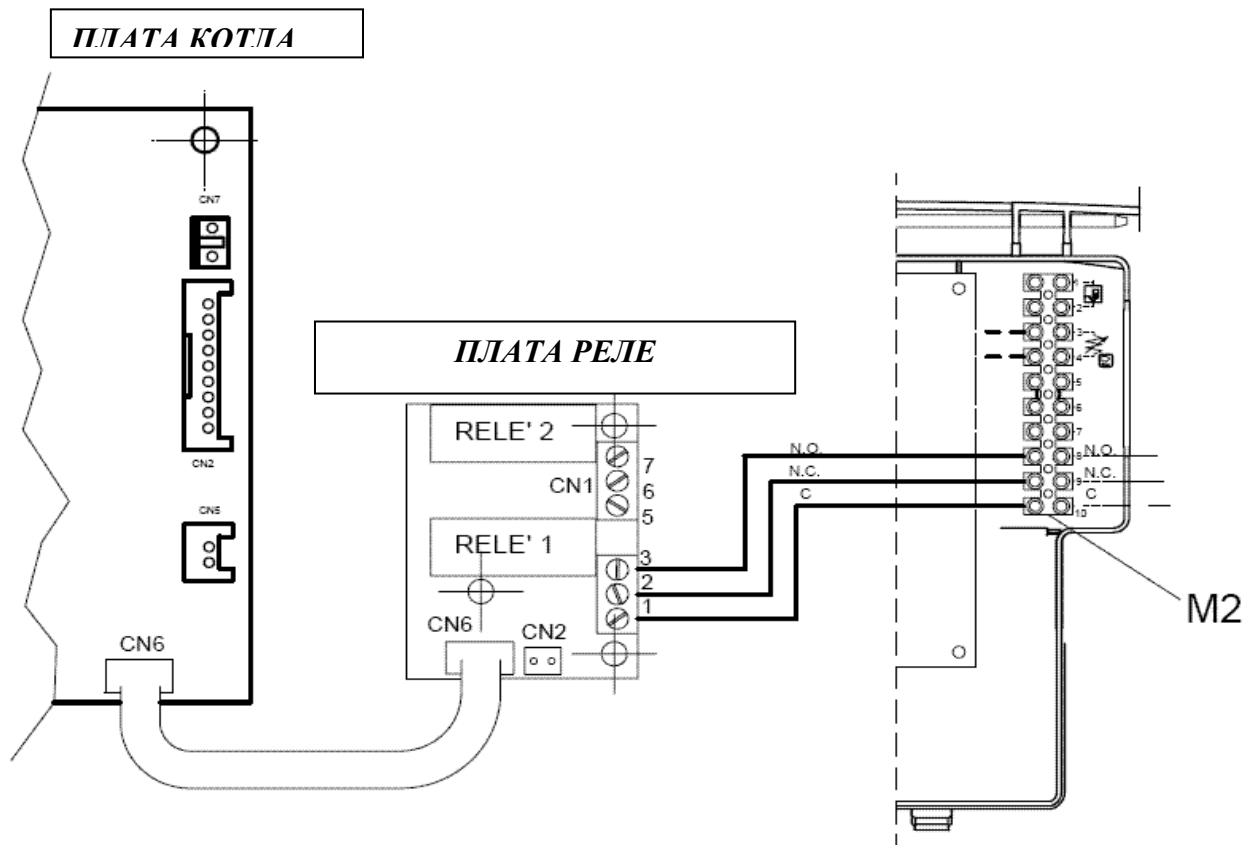


Для каждого выхода реле возможно задать следующие функции:

- 00 Не присвоено никакого действия
- 01 Замкнутый контакт реле с запросом от комнатного термостата 230V~
- 02 Замкнутый контакт реле с запросом от комнатного термостата низкого напряжения или пульта.
- 03 Контакт заполнения системы
- 04 Реле сигнализации неисправности котла
- 05 Контакт вентилятора (кухонный вентилятор)
- 06 Контакт насоса контура ГВС
- 07 Замкнутый контакт реле в случае запроса контура ГВС либо системы отопления
- 08 Контакт временного включения внешнего насоса контура ГВС
- 09 Контакт временного включения циркуляционного насоса контура ГВС через программирование кконтура на выносном пульте
- 10 Замкнутый контакт реле по запросу от ГВС
- 11 Не используется
- 12 Не предусмотрено
- 13 Замкнутый контакт реле с запросом на охлаждение (Cooling)

Начальные заданные значения **F04 = 02** и **F05 = 04**.

Виды подключений



Объяснение различных установочных значений параметра F04 (то же для F05)

- F04 = 00** Не присвоено никакого действия.
- F04 = 01** По каждому запросу комнатного термостата 230V~ (контакты 1 – 2 клеммной колодки M1) контакт реле замыкается.
- F04 = 02** По каждому запросу комнатного низковольтного термостата либо со съёмного блока (контакты 1 – 2 клеммной колодки M2) контакт реле замыкается.
- F04 = 03** Если значение параметра F06 установлено = 02 для котла с автоматическим заполнением системы (котёл замурован), если прессостат заполнения системы даёт сигнал на залив воды, то контакт реле замыкается, запуская электрический клапан автоматического заполнения.
Если прессостат заполнения системы присоединён к контактам CN5 на электронной плате и не используется датчик уличной температуры, то необходимо установить значение параметра F06 = 02, если же он присоединён к контактам CN2 находящимся на плате реле, то необходимо установить значение параметра F07 = 02.
- F04 = 04** При любой неисправности контакт реле замыкается.
- F04 = 05** При каждом запуске вентилятора контакт реле замыкается.
- F04 = 06** По каждому запросу контура ГВС контакт реле замыкается только лишь в случае если значение параметра F03 = 15, 16 и 18.
- F04 = 07** По каждому запросу контура ГВС или отопления, контакт реле замыкается.
- F04 = 08** Если значение F12 = 05, при нажатии кнопки **P**, контакт реле замыкается на время, установленное параметром F19 (начальная установка = 7 минут).
- F04 = 09** При наличии дистанционного пульта управления, когда активна функция программирования времени работы контура ГВС, контакт реле замыкается.
- F04 = 10** При каждом запросе контура ГВС контакт реле замыкается.
- F04 = 11** Не присвоено никакого действия.
- F04 = 12** Не присвоено никакого действия.
- F04 = 13** При каждом запросе функции охлаждения контакт реле замыкается. (только для котлов с функцией 'Cooler').

Разъём на плате реле

Разъём **CN2** на плате реле является вспомогательным входом и может иметь различную конфигурацию, через установочный параметр **F07** следующим образом:

00 = не присвоено никакой функции

01 = не предусмотрено

02 = не используется

03 = вход разрешения на включение отопления (к примеру через телефонную линию)

04 = не используется

Плата реле и соединительные провода поставляются как дополнительные аксессуары.

Разъём CN5 на плате

Также вход **CN5** (на плате) для внешнего датчика конфигурируется через параметр **F06** следующим образом:

00 = с подключённым датчиком, значение внешней температуры используется для расчёта установочных параметров (set point) **отопления**.

01 = с подключённым датчиком, значение внешней температуры используется только для показа величины температуры

02 = не используется

03 = вход на разрешение включения отопления (к примеру через телефонную линию)

04 = не используется

Внешний датчик и провода подключения поставляются как аксессуары.

Объяснение специальных значений установки параметра F06 (то же для F07)

F06 = 02 Этот вход предназначен для контактов прессостата заполнения водой системы, который даёт сигнал на открытие электрического клапана подсоединённого к контактам реле. Параметр F05 (или F06) должен быть = 03. В момент заполнения на дисплее или выносном пульте появляется надпись E18. Только для заполнения водой используются контакты **CN2** находящихся на плате.

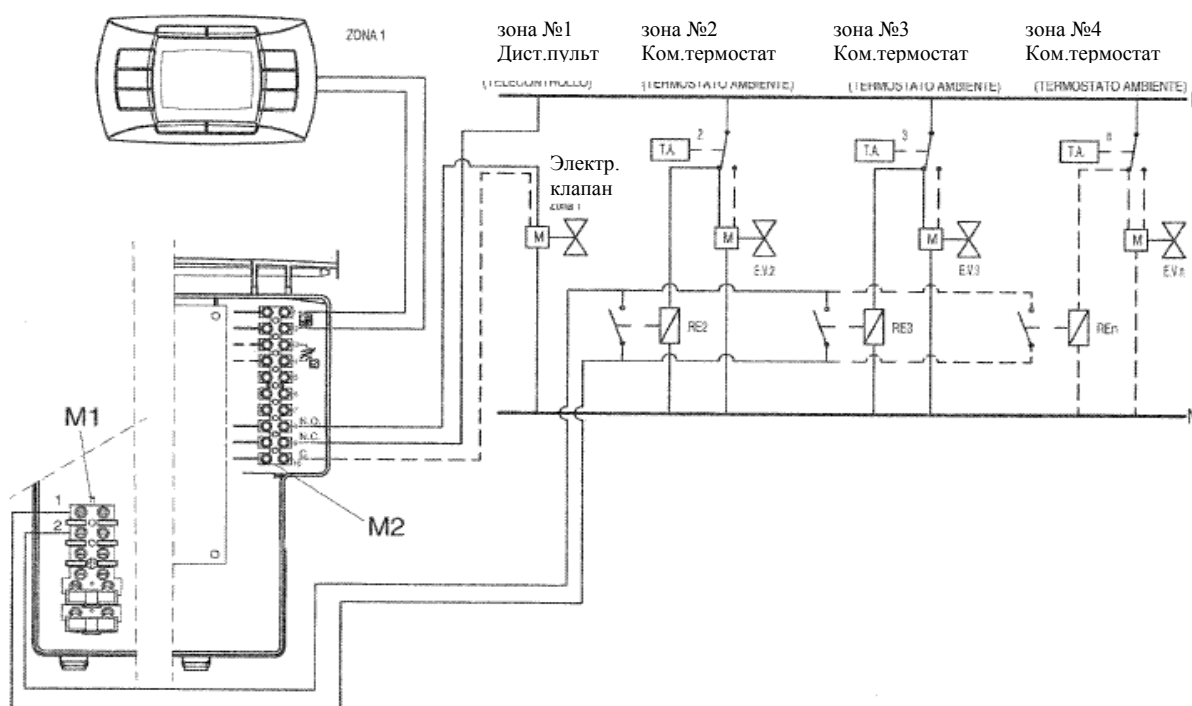
F06 = 03 Этот вход, если замкнут, включает режим отопления лишь в случае если на плате включена функция отопления и есть запрос на тепло (от комнатного термостата). Ко входу к примеру может быть подключён сигнал от телефонной линии.

F06 = 04 Этот вход предназначен для подключения термостата низкой температуры, к примеру для системы теплых полов. Если контакт открывается, немедленно отключается функция отопления, на дисплее появляется надпись кода неисправности E11.

Внизу на схеме показано электрическое подключение системы с различными температурными зонами с использованием платы реле для контроля одной из зон.

Зона, контролируется с выносного пульта и зависит от электрического клапана температурной зоны №1.

Значение выхода реле=1 и параметр **F04 = 02** (фабричные установки).



Предварительный подогрев

Цель

Улучшение комфорта в режиме ГВС на протяжении одного часа, после запроса на работу системы ГВС. В течении этого периода температура в главном отопительном контуре котла поддерживается на значении, зависящем от выставленной температуры (set point) ГВС.

Включение функции

Чтобы включить функцию, установите **F03 = 03**.

Выключение функции

Версия DIMS 26

При задании функции на дисплее виден быстромигающий символ водопроводного крана (☞). Для выключения надо нажать на кнопку **P** на время 3 - 6 секунд.

Когда функция выключена, на дисплее появится надпись **ECO** и изображение крана (☞) очень быстро мигающие около 5 секунд.

Чтобы включить снова предварительный подогрев, нажмите кнопку **P** (от 3 до 6 секунд); На дисплее замигает на 5 секунд символ крана, (☞) (очень быстро), который потом останется мигать.

Версия DIMS 28

- нажать на 3 секунды клавишу **iP**, чтобы войти в информационный режим **INFO**
- переходите от одной информации к другой с помощью кнопки **OK** до появления **HW PR**
- Выберете кнопками ▲▼🏠 (отопление) значение 0 или 1:

HW PR = 0 выключение функции предварительного отопления;

HW PR = 1 включение функции предварительного отопления;

- Нажмите заново кнопку **iP** чтобы выйдите из режима **INFO**.

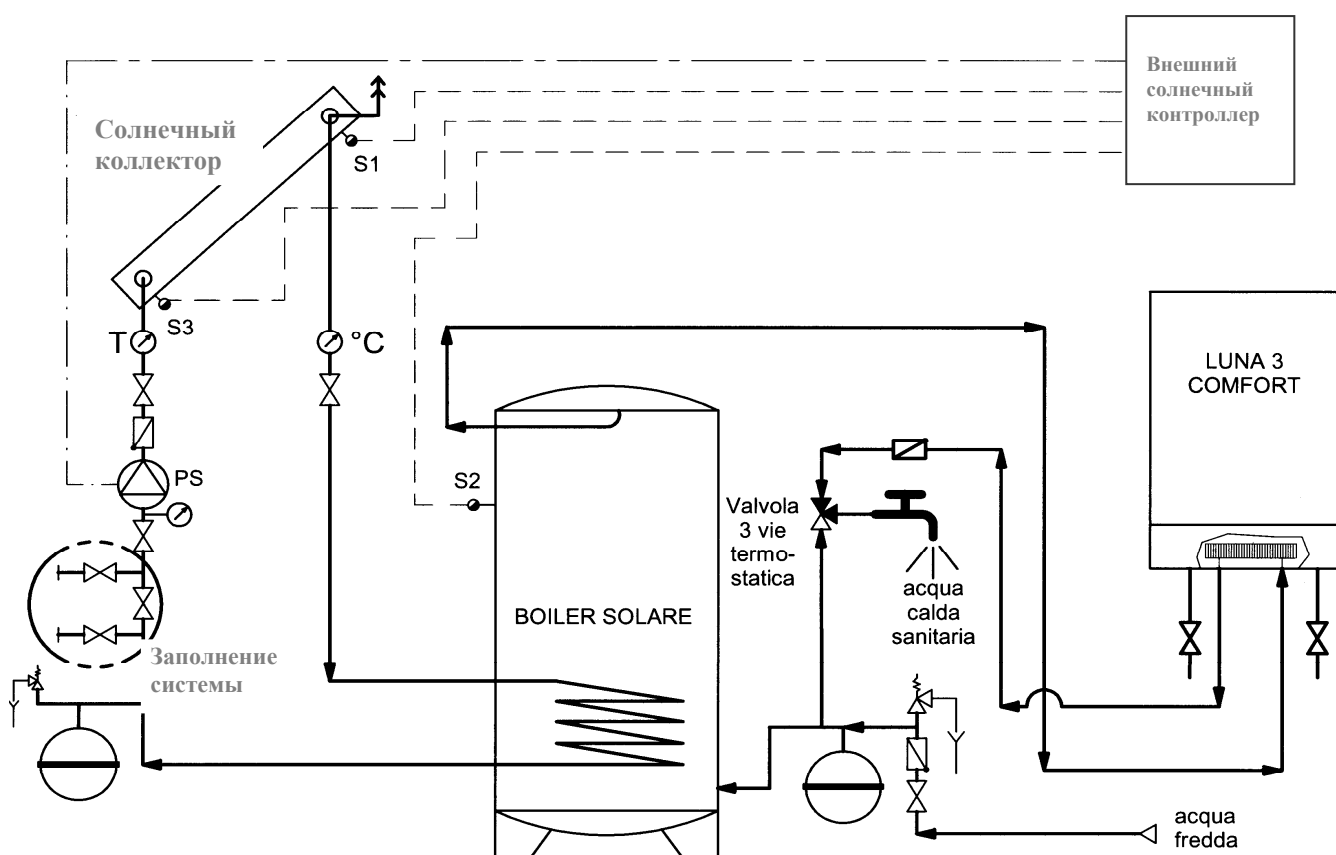
ИСПОЛЬЗОВАНИЕ СОЛНЕЧНЫХ ПАНЕЛЕЙ

Цель

Оптимизация комфортного использования ГВС в случае подключения газового котла и установки солнечных панелей.

Включение

Для включения функции установите **F03 = 10**

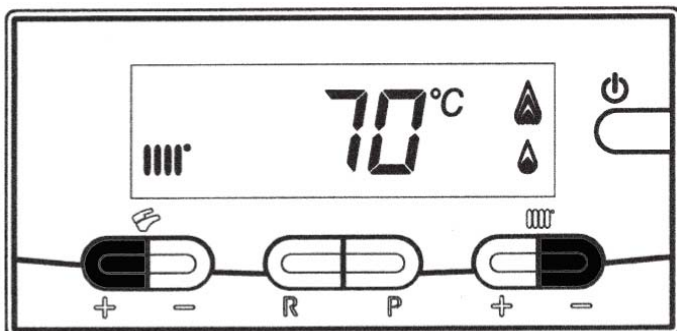


Регулировка газового клапана

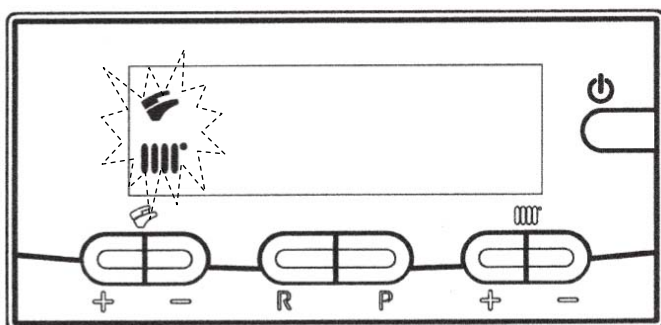
Версия DIMS 26

Чтобы упростить действия по регулировке газового клапана, можно выставить функцию регулировки с командной панели котла следующим образом:

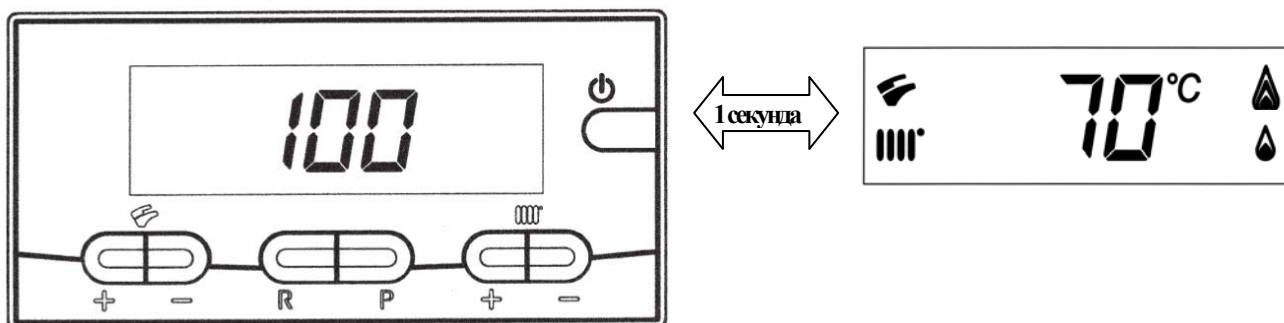
- a) Одновременно нажмите по меньшей мере на три секунды кнопки +  e -  ;





- b) После около 3х секунд символы   начнут мигать;



- c) На дисплее появятся с интервалом в 1 секунду, символы “100” и температура подачи. В этот момент котёл будет работать на максимальной мощности отопления (100%).






- d) Нажимая кнопки +/-  можно задать моментальное значение (100% или 0%) мощности котла;
- e) Нажимая кнопки +/-  можно задать желаемый уровень мощности котла (intervallo = 1%).

Чтобы выйти из режима, нажмите кнопку .

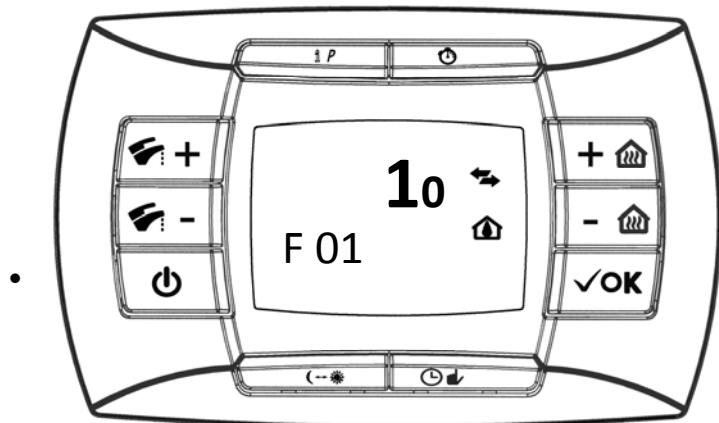
Замечание: Функция активна в течении 15 минут. По окончании этого времени электронная плата вернётся в рабочее состояние, предшествующее активизации функции.


Версия DIMS 28

Чтобы упростить действия по регулировке газового клапана, можно выставить функцию регулировки с командной панели котла следующим образом.:

- a) Нажать по меньшей мере на три секунды кнопку **iP**;
- b) Нажать и удерживать кнопку  и в след за этим нажать   ;

Когда функция активна, на дисплее появится надпись “**F01**” и значение заданного параметра (10 о 20):





- c) Нажимайте на кнопки +  перемещайтесь по параметрам, выделив последний параметр в списке.

Значение этого параметра “00”;

- d) Используйте кнопки +/-  для изменения значения:

01 = включено;
02 = выключено.

Устанавливая значение = **01** функция становится активной, на дисплее появляется значение “01” только на короткое мгновение, после чего вновь возникает надпись “00”.

Нажимайте кнопку -  чтобы переместиться до параметра **F13**, затем используйте кнопки +/-  для изменения значения мощности котла.

После завершения регулировки газового клапана, вернитесь на последний параметр списка и выставте значение = **02** как описано в пункте d.

Замечание: Функция активна в течении 15 минут. По окончании этого времени электронная плата вернётся в рабочее состояние, предшествующее активизации функции.