

BAXI

Gyorsan feltöltődő kondenzációs fali gázkazánok
Centrală murală pe gaz cu condensare și acumulare rapidă
Gazowy kocioł ścienny o wysokiej wydajności z zasobnikiem akumulacyjnym
Závěsný plynový kondenzační kotel s rychlým ohřevem
Настенный конденсационный газовый котел с быстродействующим аккумулятором

NUVOLO HT 330

Felhasználói és szerelői kézikönyv
Manual de instrucțiuni destinat utilizatorului și instalatorului
Instrukcja dla użytkownika i instalatora
Návod k použití určený pro uživatele a technika
Руководство по эксплуатации для пользователя и установщика

CE 0085

A BAXI S.p.A a lakossági hőfejlesztő és szaniter termékek (fali gázkazán, álló kazán, elektromos vízmelegítő és acél melegítőlapok) gyártásának egyik vezető európai képviselője, megszerezte az UNI EN ISO 9001 szabvány szerinti CSQ minősítést. Ez a minőség igazolja, hogy a Bassano del Grappa-ban található BAXI S.p.A., amely a jelen kazánt is gyártotta, olyan minőségbiztosítási rendszerrel rendelkezik, amely a legszigorúbb előírásoknak - UNI EN ISO 9001 - is megfelel és a gyártás/disztribúció összes fázisát és szereplőjét felöleli.

BAXI S.p.A., una dintre cele mai mari companii din Europa în domeniul producției de echipamente termice de uz casnic (centrale murale cu gaz, centrale termice de sol, boilere electrice și vetre din oțel) a obținut certificarea CSQ în conformitate cu normele UNI EN ISO 9001. Acest document certifică faptul că Sistemul de Calitate utilizat de BAXI S.p.A. din Bassano del Grappa, unde a fost fabricată această centrală, corespunde celei mai severe dintre norme - UNI EN ISO 9001 - cu privire la toate fazele de organizare și la protagoniștii săi în procesul de producție / distribuție.

BAXI S.p.A., jeden z líderů na evropském trhu producentů zařízení grzewczych do użytku domowego (kotły ścienne gazowe, kotły stojące, elektryczne podgrzewacze wody i stalowe płyty grzejne), otrzymała certyfikat CSQ według normy UNI EN ISO 9001. Atest ten gwarantuje, że System Kontroli Jakości stosowany w BAXI S.p.A. w Bassano del Grappa, gdzie wyprodukowano niniejszy kocioł, spełnia najbardziej rygorystyczną normę - UNI EN ISO 9001 - dotyczącą wszystkich faz organizacji i wszystkich uczestników procesu produkcji/dystrybucji.

BAXI a.s. je vedoucím evropským podnikem v oboru výroby přístrojů k topení a ohřevu užitkové vody určených pro domácnosti (závěsné plynové kotle, stacionární kotle, elektrické ohřivače vody a ocelová topná tělesa); podnik získal certifikát CSQ podle norem UNI EN ISO 9001. Toto osvědčení je zárukou, že kvalitativní systém používaný v podniku BAXI a.s. v Bassano del Grappa, kde byl tento kotel vyroben, odpovídá nej přísnější normě UNI EN ISO 9001, která se týká všech jednotlivých fází výrobního i distribučního procesu a příslušných pracovníků.

АО "BAXI", одно из ведущих предприятий в Европе по производству отопительного и сантехнического оборудования бытового назначения (в частности, настенные газовые котлы, напольные котлы, электрические водонагреватели и стальные нагревательные плиты), получило сертификат CSQ согласно нормам UNI EN ISO 9001. Этот сертификат удостоверяет, что система контроля качества, применяемая на заводе АО "BAXI" в городе Бассано дел Граппа, где изготавливаются эти котлы, удовлетворяет требованиям самой строгой нормы, т.е. UNI EN ISO 9001, которая касается всех фаз организации производства/сбыта и их участников.





Уважаемый Покупатель,

мы уверены, что Ваш новый котел удовлетворит все Ваши запросы.



Покупка изделия **BAXI** является гарантией хорошей работы, а также простого и рационального использования оборудования.



Мы только просим Вас внимательно прочитать эту инструкцию, поскольку она содержит информацию, необходимую для правильной и



эффективной эксплуатации Вашего котла.



Не оставить упаковочный материал (пластмассовые мешки, полистирол, и т.п.) в пределах досягаемости детей, так как он потенциально опасен для их жизни.

АО "**BAXI**" заявляет, что эти модели котлов имеют маркировку CE, которая удостоверяет их соответствие основным требованиям следующих директив:

- Директива по газам 90/396/CEE
- Директива по коэффициентам полезного действия 92/42/CEE
- Директива по электромагнитной совместимости 89/336/CEE
- Директива по низкому напряжению 73/23/CEE.



Оглавление

Инструкция для пользователя

Операции перед монтажом	92
Предпусковые операции	92
Запуск котла	92
Наполнение установки	96
Выключение котла	96
Продолжительная остановка установки. Защита от замерзания	96
Смена газа	96
Инструкция по текущему техобслуживанию	96

Инструкция для установщика

Общие указания	97
Операции перед монтажом	97
Монтаж котла	97
Размеры котла	98
Набор принадлежностей	98
Монтаж выпускных/всасывающих трубопроводов	98
Подключение к электросети	101
Наладочные работы в случае смены газа	104
Установка параметров котла	106
Регулирующие и защитные устройства	107
Положение электрода зажигания и детектора пламени	107
Проверка параметров сгорания	108
Функция чистки дымохода	108
Характеристика производительность - напор насоса	108
Слив воды из бойлера	109
Расширительный бак хозяйственной воды (поставляется по запросу)	109
Ежегодная профилактика	109
Функциональная схема	110
Монтажная схема соединений	111
Технические характеристики	112



- Инструкция для пользователя -



1. Операции перед монтажом

Этот котел предназначен для нагрева воды до температуры ниже точки кипения при атмосферном давлении. Котел следует подключить к отопительной установке и к распределительной сети горячей хозяйственной воды, которые должны быть совместимы с его эксплуатационными характеристиками и мощностью.

Прежде чем специализированный персонал, подключит котел, он должен осуществить следующее:

- Тщательно промыть все трубопроводы установки для удаления всяких остатков.
- Удостовериться в пригодности котла для работы на имеющемся газе. Это можно определить по надписи на упаковке и по паспортной табличке на аппарате.
- Удостовериться в надлежащей тяге дымохода, в отсутствии в нем сужений, а также что к нему не присоединены выпускные трубы других аппаратов. Это допускается только в том случае, если дымоход предназначен для нескольких потребителей и изготовлен согласно специфическим действующим правилам и нормам.
- Если котел должен быть присоединен к существующему дымоходу, удостовериться в его совершенной чистоте, так как отделение шлаков от его стен во время работы котла могло бы препятствовать свободному выпуску отходящих газов.



2. Предпусковые операции

Первый запуск котла должен производиться персоналом уполномоченного сервисного центра, который предварительно должен проверить следующее:

- соответствие сетей электро-, водо- и газоснабжения данным паспортной таблички котла;
- соответствие установки действующим нормам;
- правильное подключение к электросети и к цепи заземления.



В случае несоблюдения вышеизложенного, гарантия утратит силу.

Прежде чем запустить котел, снять с него защитную пленку. Для этого не пользоваться абразивными инструментами или материалами, так как они могли бы повредить окрашенные поверхности.

3. Запуск котла

Для правильного запуска котла выполнить следующие операции:

- включить электропитание котла;
- открыть газовый кран;
- задать рабочие параметры котла с панели управления согласно нижеприведенным указаниям.

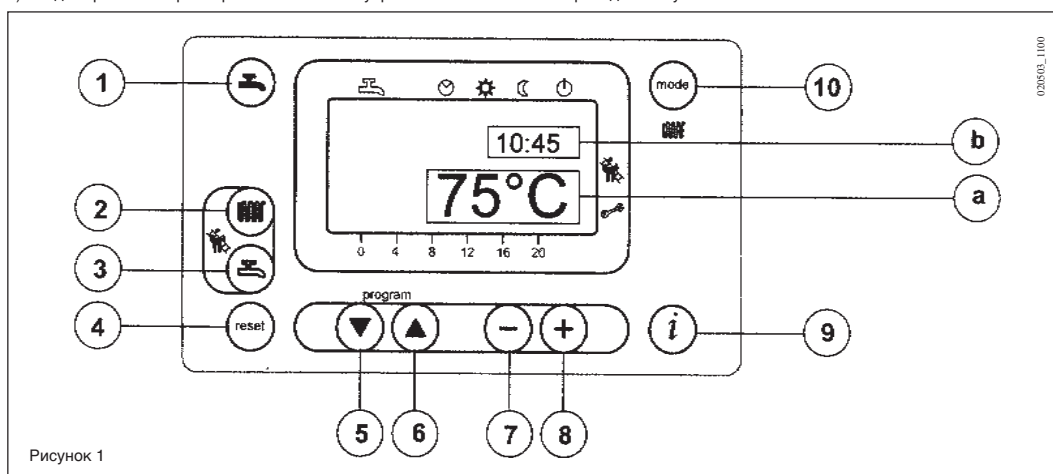


Рисунок 1

ЛЕГЕНДА КНОПОК

- Кнопка включения/выключения системы хозяйственной воды
- Кнопка регулировки температуры воды системы отопления
- Кнопка регулировки температуры хозяйственной воды
- Кнопка восстановления
- Кнопка доступа к меню программирования и выбора параметров
- Кнопка доступа к меню программирования и выбора параметров
- Кнопка регулировки параметров (уменьшение значения)
- Кнопка регулировки параметров (увеличение значения)
- Кнопка визуализации информации
- Кнопка выбора режима работы системы отопления

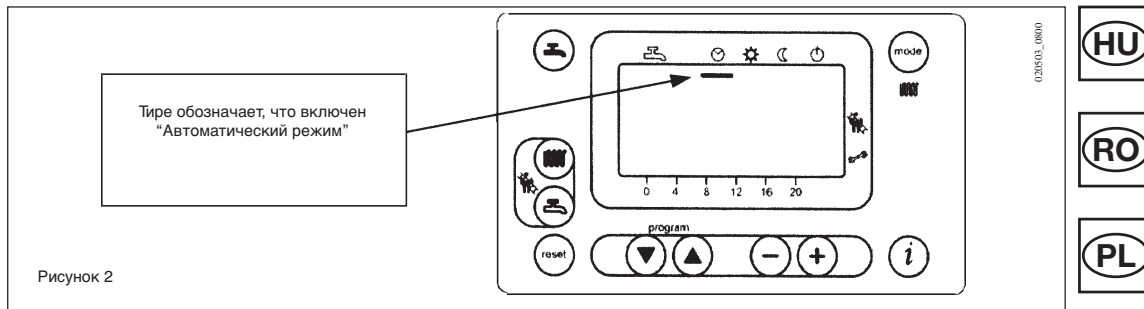
ЛЕГЕНДА СИМВОЛОВ НА ДИСПЛЕЕ

- Работа системы хозяйственной воды
 - Работа системы отопления
 - Автоматический режим работы
 - Ручной режим работы при максимальной заданной температуре
 - Ручной режим работы при пониженной температуре
 - Режим ожидания (остановка)
 - Наружная температура
 - Наличие пламени (горелка горит)
 - Наличие устраняемой неисправности
- a) ГЛАВНЫЙ ДИСПЛЕЙ**
b) ВСПОМОГАТЕЛЬНЫЙ ДИСПЛЕЙ

3.1 Описание функций кнопок

- (2) При помощи этой кнопки можно задать температуру воды на нагнетании системы отопления, как описано в параграфе 3-3.
- (3) При помощи этой кнопки можно задать температуру хозяйственной воды, как описано в параграфе 3-4.
- (10) **Кнопка выбора режима работы системы отопления**
 При помощи кнопки можно выбрать один из четырех нижеописанных режимов работы системы отопления; выбранный режим обозначается на дисплее черным тире под соответствующим символом.

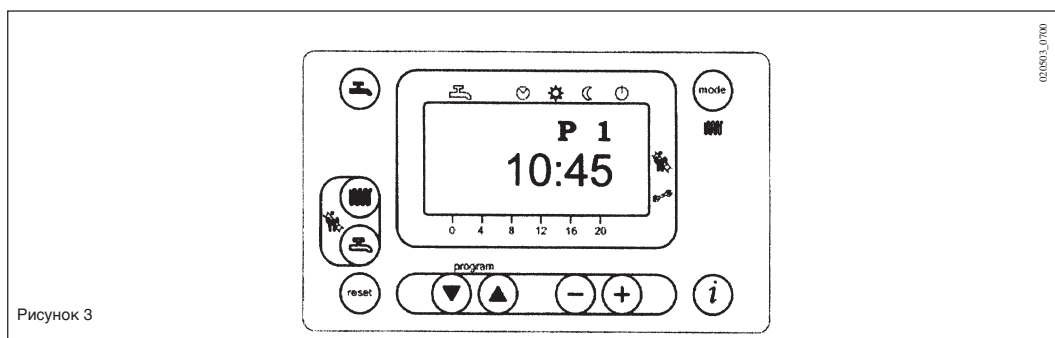
- Инструкция для пользователя -



- а) **Автоматический режим работы.** Система отопления работает согласно запрограммированному циклу (см. параграф 3-5.1 "Ежедневный рабочий цикл системы отопления").
- б) **Ручной режим работы при максимальной заданной температуре.** Система отопления включается независимо от запрограммированного рабочего цикла. Рабочая температура будет равной значению, заданному при помощи кнопки (см. параграф 3-3 "Установка максимальной температуры системы отопления").
- в) **Ручной режим работы при пониженной температуре.** Рабочая температура будет равной заданному значению (см. параграф 3-6 "Установка пониженной температуры системы отопления"). Переход вручную от положений а) и б) к положению в) требует погашения горелки и выключения насоса по истечению заданного времени (заводская предустановка составляет 3 минуты).
- г) **Режим ожидания.** Система отопления не работает, а остается включенной система защиты от замерзания.
- (1) **Кнопка включения/выключения системы хозяйственной воды.** Нажатием этой клавиши можно активировать или отключить данную функцию, идентифицируемую появлением на дисплее двух черных штрихов под символом .
- (4) **Кнопка восстановления.** В случае неисправности (см. параграф 3-8 "Сигнализация неисправностей и возврат котла в рабочее состояние"), нажатием этой кнопки как минимум две секунды восстанавливаются нормальные рабочие условия котла. Если эта кнопка нажимается в отсутствии сигнализации неисправности, на дисплее появляется сигнализация "E153"; чтобы снова привести котел в действие, нужно повторно нажать эту кнопку (как минимум две секунды).
- (9) **Информационная кнопка.** Нажатием этой кнопки в последовательности, на дисплее появляется следующая информация:
 - температура (°C) хозяйственной воды ;
 - наружная температура (°C) ; эта информация отображается только в том случае, если к котлу подключен внешний зонд.
- Нажать одну из этих двух кнопок для возврата к главному меню.

3.2 Регулировка времени

- а) Нажать одну из этих двух кнопок , чтобы иметь доступ к меню программирования. На дисплее появляется буква Р вместе с цифрой (это номер строки программы).



- б) Нажать кнопки до визуализации кода P1, относящегося к истинному времени.
- в) Регулировать время при помощи кнопок ; при выполнении такой операции буква Р на дисплее мигает.
- г) Нажать кнопку для записи заданного параметра в память и выхода из меню программирования.

3.3 Установка максимальной температуры системы отопления

- Нажать кнопку (поз. 2 на рис. 1) для регулировки температуры воды системы отопления.
- Задать желаемую температуру при помощи кнопок ;
- Нажать одну из этих двух кнопок (поз. 1 или 10 на рис. 1) для записи заданного параметра в память и возврата к главному меню.

Примечание - Если к котлу подключен внешний зонд, при помощи кнопки (поз. 2 на рис. 1) можно смещать кривую отопления. Нажать кнопки для уменьшения или увеличения комнатной температуры обогреваемого помещения.

- Инструкция для пользователя -



3.4 Установка температуры хозяйственной воды

- Нажать кнопку (поз. 3 на рис. 1) для регулировки максимальной температуры хозяйственной воды.



- Задать желаемую температуру при помощи кнопок .



3.5 Программирование ежедневного рабочего цикла систем отопления и хозяйственной воды

3.5-1 Ежедневный рабочий цикл системы отопления



- Нажать одну из этих двух кнопок , чтобы иметь доступ к меню программирования.

а) Нажать те же кнопки до визуализации кода P11, относящегося к времени начала цикла.

б) Задать время при помощи кнопок .



- Нажать кнопку . На дисплее появляется код P12, относящийся к времени конца цикла.

- Повторить описанные в пунктах а и б операции для программирования других фаз цикла (до строки P16).

- Нажать кнопку для записи заданных параметров в память и выхода из меню программирования.

3.5-2 Ежедневный рабочий цикл системы хозяйственной воды

- В состоянии поставки агрегата функция подачи водопроводной воды всегда активирована, а функция программирования этой подачи отключена.

Процесс активирования этой функции описан в главе 17, предназначенной для монтажников (параметр H91).

В случае выполнения активирования задайте строки программы с 31 по 36, как описано в параграфе 3-5.1.

3.6 Установка пониженной температуры системы отопления

- Нажать одну из этих двух кнопок , чтобы иметь доступ к меню программирования.

- Нажать те же кнопки до визуализации кода P5, относящегося к пониженной температуре.

- Задать желаемую температуру при помощи кнопок .

Система отопления регулируется на эту температуру тогда, когда включается режим работы при пониженной температуре

или не требуется выработки тепла согласно запрограммированному рабочему циклу.

Примечание - Если к котлу подключен внешний зонд, параметр P5 может использоваться для установки минимальной комнатной температуры обогреваемого помещения.

3.7 Таблица задаваемых пользователем параметров


№ параметра	Наименование параметра	Заданное изготовителем значение	Диапазон
P1	Истинное время	—	0...23:59
P5	Пониженная температура системы отопления (°C)	25	25..80
P11	Начало первой фазы ежедневного рабочего цикла системы отопления в автоматическом режиме	6:00	00:00...24:00
P12	Конец первой фазы ежедневного рабочего цикла системы отопления в автоматическом режиме	22:00	00:00...24:00
P13	Начало второй фазы ежедневного рабочего цикла системы отопления в автоматическом режиме	0:00	00:00...24:00
P14	Конец второй фазы ежедневного рабочего цикла системы отопления в автоматическом режиме	0:00	00:00...24:00
P15	Начало третьей фазы ежедневного рабочего цикла системы отопления в автоматическом режиме	0:00	00:00...24:00
P16	Конец третьей фазы ежедневного рабочего цикла системы отопления в автоматическом режиме	0:00	00:00...24:00
P31	Начало первой фазы ежедневного рабочего цикла системы хозяйственной воды (*)	0:00	00:00...24:00
P32	Конец первой фазы ежедневного рабочего цикла системы хозяйственной воды (*)	24:00	00:00...24:00
P33	Начало второй фазы ежедневного рабочего цикла системы хозяйственной воды (*)	0:00	00:00...24:00
P34	Конец второй фазы ежедневного рабочего цикла системы хозяйственной воды (*)	0:00	00:00...24:00
P35	Начало третьей фазы ежедневного рабочего цикла системы хозяйственной воды (*)	0:00	00:00...24:00
P36	Конец третьей фазы ежедневного рабочего цикла системы хозяйственной воды (*)	0:00	00:00...24:00
P45	Восстановление ежедневных рабочих циклов систем отопления и хозяйственной воды (запрограммированных изготовителем). Нажать одновременно кнопки - + около 3 секунд: на дисплее появляется цифра 1. Подтвердить нажатием одной из этих двух кнопок	0	0..1


(*) Параметры с P31 по P36 могут выводиться на дисплей только при активированной функции программирования подачи водопроводной воды, описанной в главе 17, предназначенной для монтажников (параметр H91).

- Инструкция для пользователя -

3.8 Сигнализация неисправностей и возврат котла в рабочее состояние

Если возникает неисправность, на дисплее появляется мигающая кодовая сигнализация.

На главный дисплей (см. рис. 1 а) аварийные сигнализации выводятся вместе с символом  (см. рис. 4).

Для гашения сигнализации нужно нажать кнопку восстановления  как минимум две секунды.

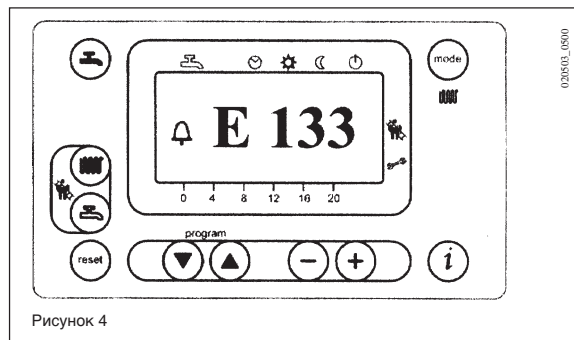


Рисунок 4

На вспомогательном дисплее (см. рис. 1 б) поочередно появляются аварийная сигнализация и время, оба мигающих (см. рис. 4.1). Выведенные на вспомогательный дисплей сигнализации могут быть погашены только после устранения причины, вызвавшей их.

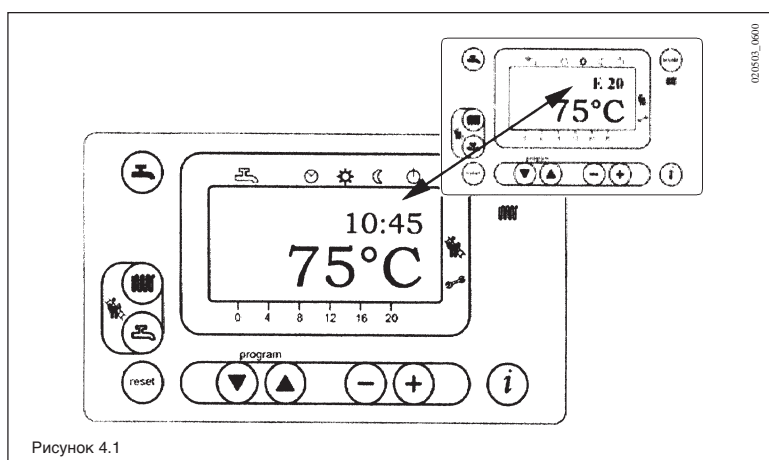



Рисунок 4.1

3.9 Сводная таблица сигнализируемых неисправностей

Код неисправности	Описание неисправности	Действие
E10	Неисправность чувствительного элемента внешнего зонда	Обратиться к уполномоченному сервисному центру.
E20	Неисправность датчика НТК на нагнетании	Обратиться к уполномоченному сервисному центру.
E50	Неисправность датчика НТК хозяйственной воды	Обратиться к уполномоченному сервисному центру.
E110	Срабатывание защитного термодатчика или датчика температуры дымовых газов	Нажать кнопку восстановления (около 2 секунд). В случае частого срабатывания этих устройств, обратиться к уполномоченному сервисному центру.
E128	Потеря пламени при работе (величина тока ионизации вне допуска)	Обратиться к уполномоченному сервисному центру.
E129	Минимальная скорость вентилятора вне допуска	Обратиться к уполномоченному сервисному центру.
E132	Срабатывание термодатчика установки с отопительными панелями в полу	Обратиться к уполномоченному сервисному центру.
E133	Прерывание подачи газа	Нажать кнопку восстановления (около 2 секунд). Если сигнализация остается, обратиться к уполномоченному сервисному центру.
E151	Ошибка системы управления котлом	Нажмите кнопку сброса, если на дисплее высвечивается символ  , в противном случае отключите бойлер от сети электропитания на 10 секунд. Если неисправность осталась, обратитесь в авторизованный сервисный центр. Проверьте положение электродов зажигания (глава 19).
E153	Беспричинное нажатие кнопки восстановления	Повторно нажать эту кнопку (около 2 секунд).
E154	Ошибка системы управления котлом	Нажать кнопку восстановления (около 2 секунд), а затем повторно нажать ее при появлении сигнализации E153.
E160	Пороговая скорость вентилятора не достигнута	Обратиться к уполномоченному сервисному центру.
E164	Нет разрешения от дифференциального датчика гидравлического давления	Удостовериться, что давление установки находится в требуемых пределах (см. главу "Наполнение установки"). Если сигнализация остается, обратиться к уполномоченному сервисному центру.

Каждая неисправность имеет определенную степень приоритета; в случае одновременного возникновения нескольких неисправностей, на дисплее первой выводится сигнализация неисправности высшего приоритета. Устранив причину этой неисправности, на дисплее появляется сигнализация следующей неисправности, и т.п.

Если любая из вышеперечисленных неисправностей часто повторяется, обратиться к уполномоченному сервисному центру.

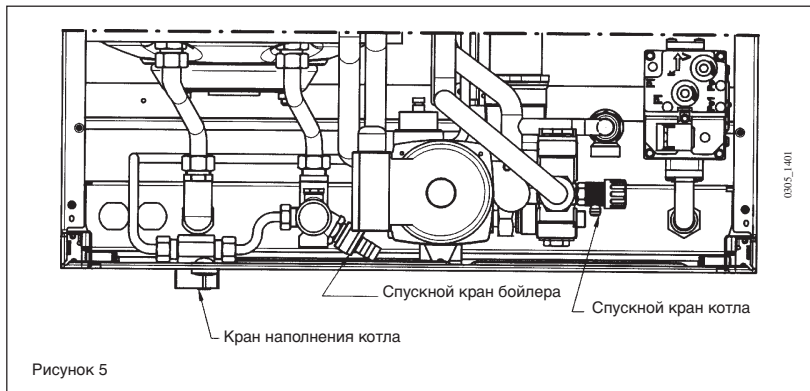
- Инструкция для пользователя -



4. Наполнение установки

Важно - Периодически проверять давление по манометру при холодной установке; оно должно быть в пределах 1 - 1,5 бар. В случае повышенного давления, открыть спускной кран котла, а в случае пониженного давления, открыть кран наполнения котла (см. рис. 5). Советуем открывать кран наполнения очень медленно с тем, чтобы обеспечить выпуск воздуха.

В случае часто повторяющегося падения давления, обратиться к уполномоченному сервисному центру.



Котел оснащен дифференциальным реле гидравлического давления, которое приводит к останову котла в случае блокировки насоса или недостатка воды.

5. Выключение котла

Для выключения котла нужно прекратить подачу электропитания на него.

6. Продолжительная остановка установки. Защита от замерзания

Советуем не опорожнить всю отопительную установку, поскольку частая замена воды приводит к отложению вредной известковой накипи на внутренних поверхностях котла и нагревательных элементов.

Если в зимнее время установка не используется и существует опасность замерзания, желательно добавить в воду установки подходящий антифриз (например, смесь пропиленгликоля и ингибиторов накипи и коррозии).

В электронном блоке управления котлом предусмотрен модуль защиты от замерзания, который при уменьшении температуры на нагнетании установки ниже 5°C поддерживает горелку в действие до достижения температуры на нагнетании в 30°C.

Эта защита активна при следующих условиях:

- * включено электропитание котла;
- * есть газ;
- * рабочее давление установки находится в требуемых пределах;
- * котел не в состоянии блокировки.

7. Смена газа

Эти котлы могут работать как на метане, так и на сжиженном нефтяном газе.

Для переналадки котла в случае замены одного типа газа другим обратиться к уполномоченному сервисному центру.

8. Инструкция по текущему техобслуживанию

Чтобы обеспечить правильную, эффективную и безопасную работу котла, ежегодно в конце зимнего сезона следует его подвергать осмотру персоналом уполномоченного сервисного центра.

Тщательное техобслуживание гарантирует сокращение эксплуатационных расходов.

Для внешней чистки котла нельзя использовать абразивные, агрессивные и/или легко воспламеняющиеся вещества (например, бензин, спирт, и т.п.). Во всяком случае, чистку следует произвести при выключенном аппарате (см. главу 5 "Выключение бойлера").

- Инструкция для установщика -

9. Общие указания

Нижеприведенные указания специфически предназначены для установщиков, чтобы дать им возможность производить безукоризненный монтаж установки. Инструкция по запуску и эксплуатации котла содержится в разделе для пользователя.

Монтаж, эксплуатация и техобслуживание газовых установок бытового назначения должны производиться персоналом, получившим квалификацию согласно действующим правилам.

Помимо вышесказанного, нужно иметь в виду следующее:

- Котел может использоваться с конвективными плитами, радиаторами и конвекторами любого типа, система питания которых может быть двух- или однотрубной. Участки системы в любом случае должны быть рассчитаны по обычной методике с учетом характеристики "подача-напор", указанной на шильдике и приведенной в главе 22.
 - Не оставить упаковочный материал (пластмассовые мешки, полистирол, и т.п.) в пределах досягаемости детей, так как он потенциально опасен для их жизни.
 - Первый запуск котла должен осуществляться персоналом уполномоченного сервисного центра (см. прилагаемый перечень).
- В случае несоблюдения вышеизложенных указаний, аппарат снимается с гарантии.

10. Операции перед монтажом

Этот котел предназначен для нагрева воды до температуры ниже точки кипения при атмосферном давлении. Котел следует подключить к отопительной установке и к распределительной сети горячей хозяйственной воды, которые должны быть совместимы с его эксплуатационными характеристиками и мощностью.

Прежде чем подключить котел, необходимо осуществить следующее:

- Удостовериться в пригодности котла для работы на имеющемся газе. Это можно определить по надписи на упаковке и по паспортной табличке на аппарате.
- Удостовериться в надлежащей тяге дымохода, в отсутствии в нем сужений, а также что к нему не присоединены выпускные трубы других аппаратов. Это допускается только в том случае, если дымоход предназначен для нескольких потребителей и изготовлен согласно специфическим действующим правилам и нормам.
- Если котел должен быть присоединен к существующему дымоходу, удостовериться в его совершенной чистоте, так как отделение шлаков от его стен во время работы котла могло бы препятствовать свободному выпуску отходящих газов.

Кроме того, для обеспечения правильной работы аппарата и сохранения гарантии, необходимо соблюдать следующие указания:

1. Система хозяйственной воды

Если жесткость воды превышает 20°F (1°F = 10 мг карбоната кальция на литр воды), необходимо установить дозатор полифосфатов или другое устройство аналогичного эффекта, соответствующее действующим правилам.

2. Система отопления

2.1 Новая установка

Перед монтажом котла, тщательно очистить установку от всех остатков нарезки резьб, сварки и растворителей, используя подходящие для этого продукты, имеющиеся в продаже.

2.2 Существующая установка

Перед монтажом котла, тщательно очистить установку от всякой грязи и примеси, используя подходящие для этого продукты, имеющиеся в продаже.

Для этой чистки нельзя использовать кислые или щелочные вещества или продукты, которые могли бы разъесть металлические, пластмассовые и резиновые части котла (мы рекомендуем SENTINEL X400 и X100). Употреблять приобретенный продукт согласно приложенной к нему инструкции.

Напоминаем, что наличие отложений в отопительной установке приводит к нарушению исправности работы котла (например, перегрев и шум в теплообменнике).

11. Монтаж котла

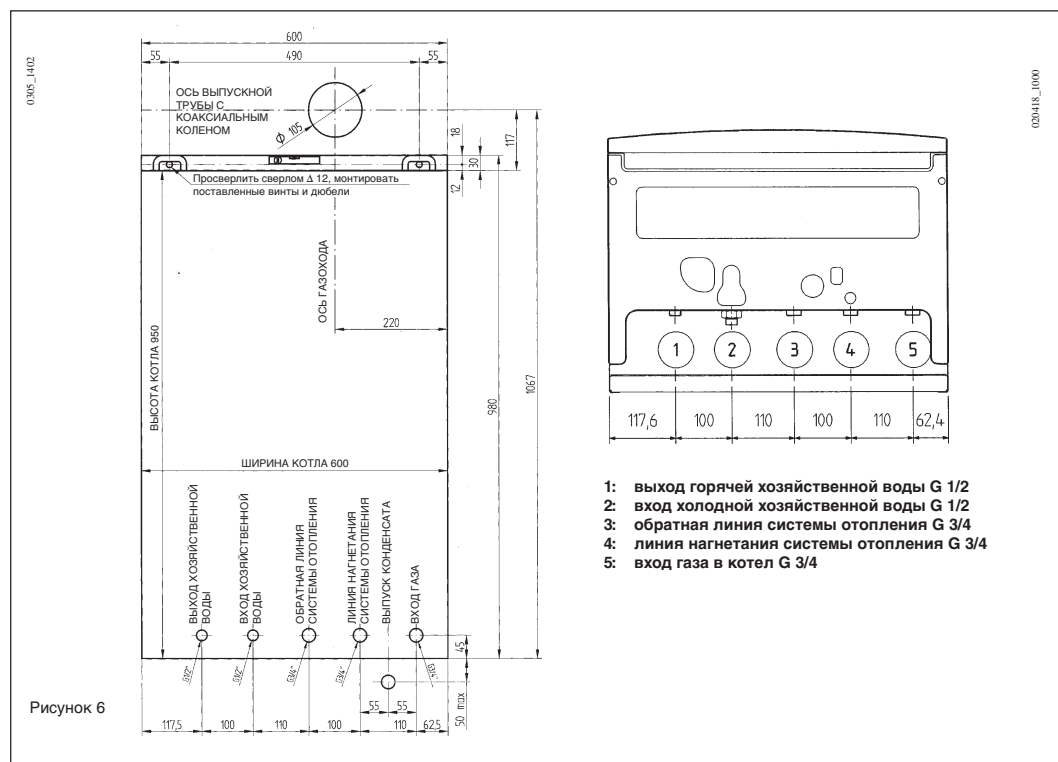
Определив точное место установки котла, прикрепить монтажную плиту к стене.

Осуществить соединения с водо- и газопроводами установки в точках, отмеченных на нижнем брусе плиты.

Если установка не новая, советуем поместить в нижней точке обратной линии котла отстойный бак для сбора осадка или шлака, оставшегося после промывки, который со временем может попасть в циркуляцию.

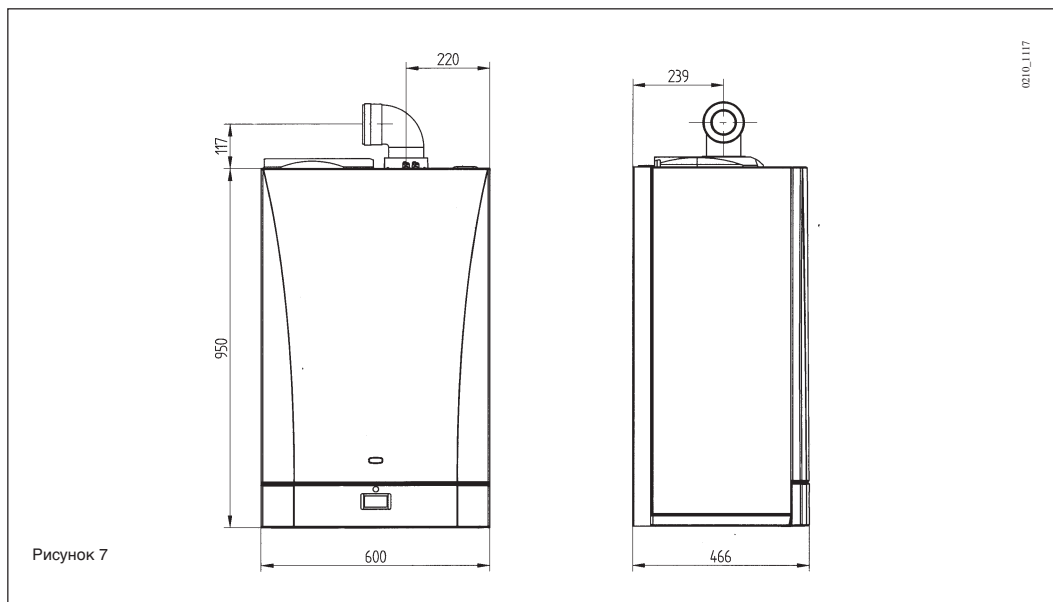
Прикрепив котел к стене, присоединить его к выпускным и всасывающим трубопроводам (поставляемым по запросу), указания по монтажу которых приведены на следующих страницах.

Присоединить сифон к сточному колодцу, обеспечивая постоянный уклон. Нельзя предусмотреть горизонтальные участки.



- Инструкция для установщика -

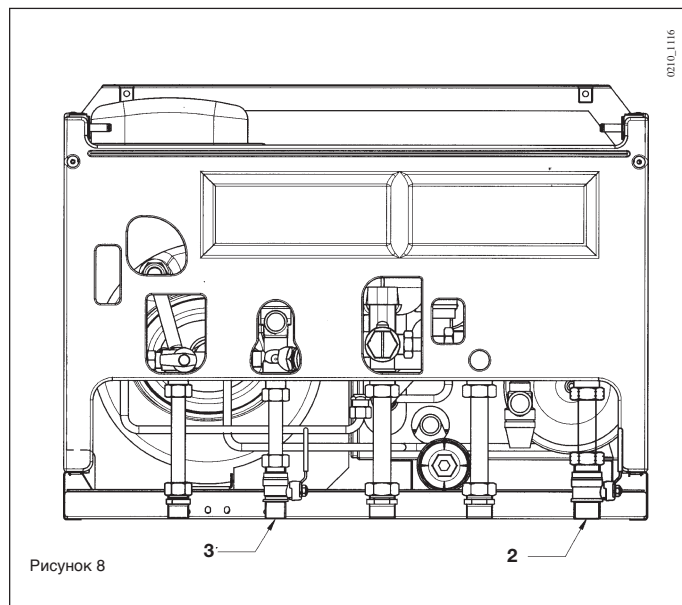
12. Размеры котла



13. Набор принадлежностей

В упаковке котла содержатся следующие принадлежности:

- монтажная плита
- газовый кран (2)
- водовпускной кран (3)
- уплотнительные прокладки
- телескопические муфты
- дюбели 8 мм и крючки



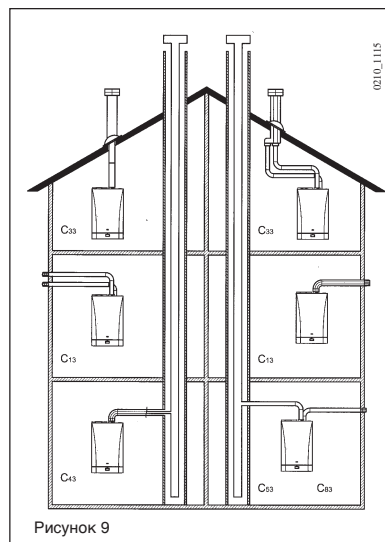
14. Монтаж выпускных/всасывающих трубопроводов

Монтаж котельной установки может производиться очень легко и просто при помощи нижеописанных факультативных принадлежностей. Котел поставляется готовым к присоединению к вертикальному или горизонтальному коаксиальному выпускному-всасывающему трубопроводу. При помощи сдвоенного соединительного блока, поставляемого по запросу, котел может быть присоединен к отдельным трубопроводам.

Если используются выпускные и всасывающие трубопроводы, не поставленные фирмой BAXI AO, необходимо удостовериться их пригодность для данного применения и обеспечить, что их потери напора не превышают 100 Па.

Указания по монтажу следующих трубопроводов:

- C_{13} , C_{33} Концевые патрубки сдвоенных выпускных трубопроводов должны быть размещены внутри квадрата стороной в 50 см. Подробные указания содержатся в приложенной к отдельным принадлежностям инструкции.
- C_{53} Патрубки для забора воздуха и выпуска продуктов сгорания нельзя размещать на противоположных стенах здания.
- C_{63} Потери напора трубопроводов не должны превышать 100 Па. Эти трубопроводы должны иметь сертификат пригодности для данного применения при температурах выше 100°C. Концевая соединительная муфта дымовой трубы должна быть сертифицирована согласно норме prEN 1856-1.
- C_{43} , C_{83} Дымоход или дымовая труба должны быть пригодны для данного применения.



- Инструкция для установщика -

Тип трубо-проводов	Макс. длина выпускных трубо-проводов	Уменьшение макс. длины на каждое колено под 90°	Уменьшение макс. длины на каждое колено под 45°	Диаметр концевой муфты для дымовой трубы	Диаметр наружного трубопровода
коаксиальные Ø 60/100 мм	10 м	1 м	0,5 м	100 мм	100 мм
отдельные вертикальные	15 м	0,5 м	0,25 м	133 мм	80 мм
отдельные горизон-тальные	80 м	0,5 м	0,25 м	-	80 мм

... коаксиальный (концентрический) выпускной-всасывающий трубопровод

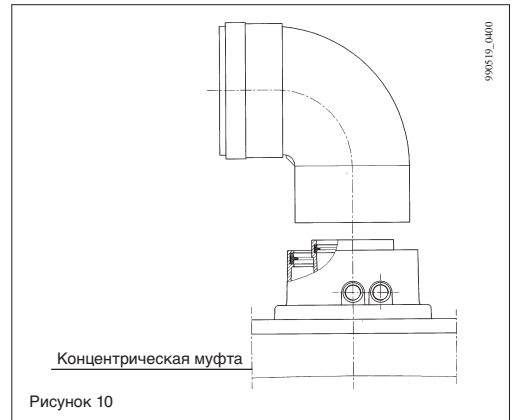
Этот тип трубопровода позволяет забирать воздух для горения и выпускать отработавшие газы как вне здания, так и в дымоходы типа LAS. Коаксиальное колено под 90°, поворачиваемое на 360°, позволяет осуществить присоединение котла к выпускному-всасывающему трубопроводу в любом направлении. Его можно также использовать в качестве дополнительной соединительной детали коаксиального трубопровода или колена под 45°.

Если отработавшие газы выпускаются вне здания, выпускной-всасывающий трубопровод должен выступать минимум на 18 мм от стены с тем, чтобы позволить монтаж и заделку алюминиевой крышки, предохраняющей от попадания дождевой воды.

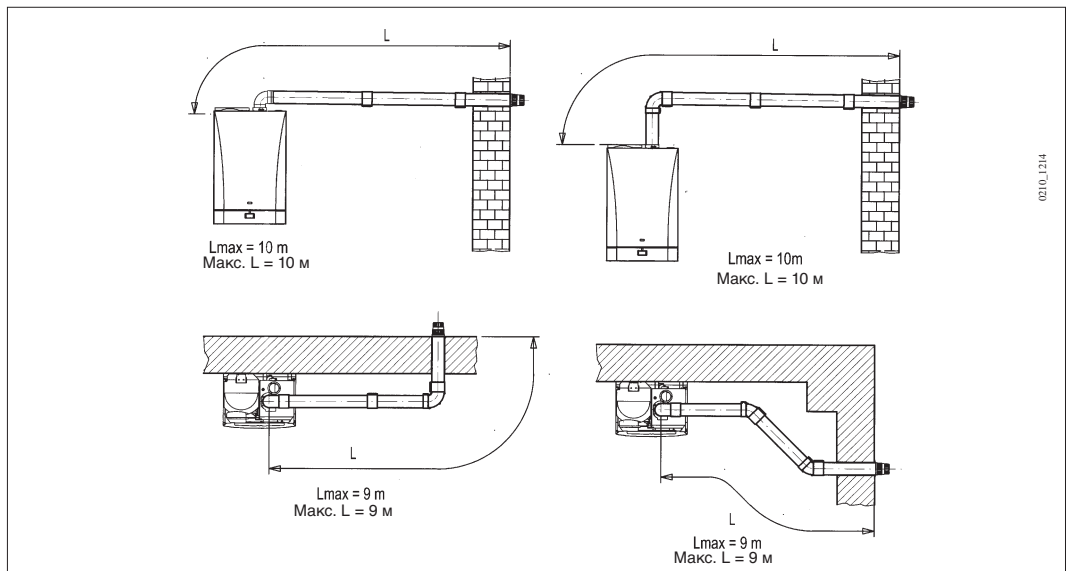
Минимальный уклон этого трубопровода в сторону котла должен быть равен 1 см на метр длины.

Если вставляется колено под 90°, общая длина трубопровода сокращается на 1 метр.

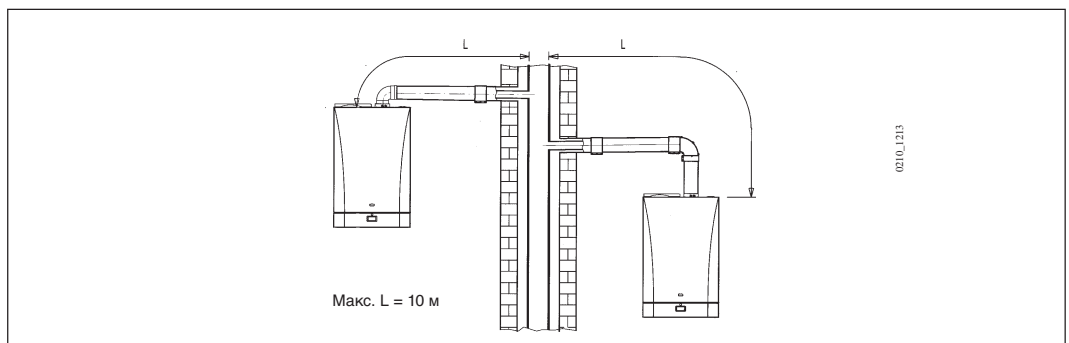
Если вставляется колено под 45°, общая длина трубопровода сокращается на 0,5 метра.



Примеры монтажа горизонтального трубопровода Ø 60/100 мм



Примеры монтажа в наличии дымохода типа LAS Ø 60/100 мм

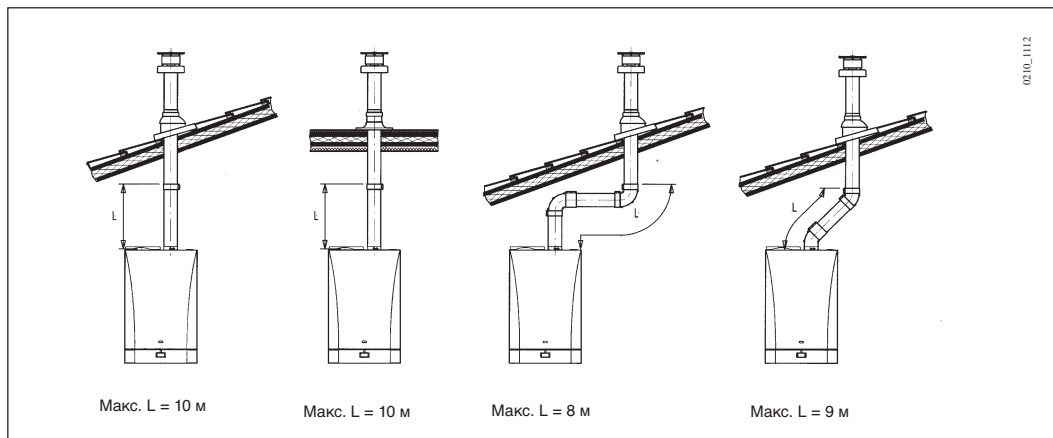


- Инструкция для установщика -

Примеры монтажа вертикального трубопровода Ø 60/100 мм

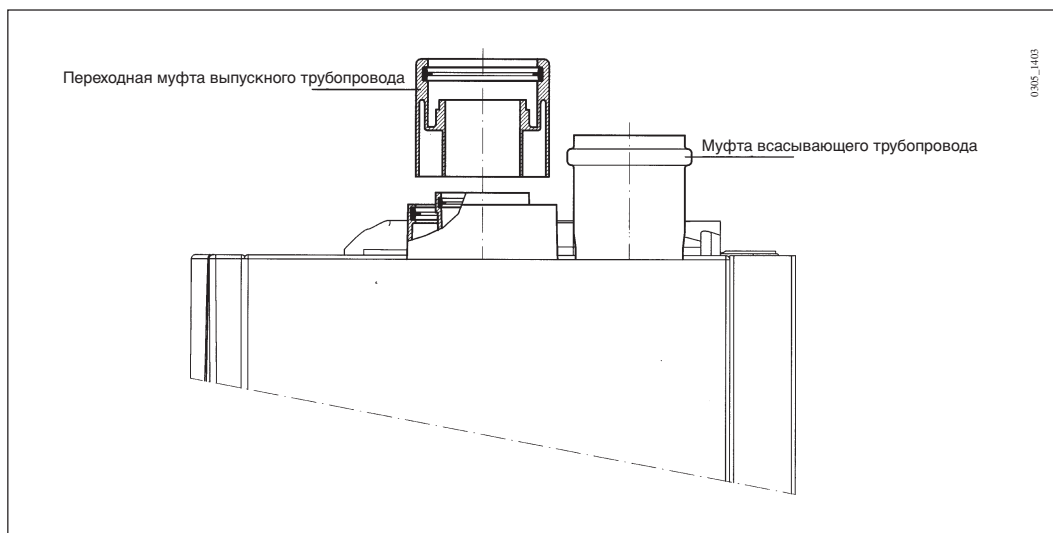


Трубопровод можно поставить как на наклонную, так и на плоскую крышу, используя соответствующую принадлежность для дымовой трубы и специальную черепицу с оболочкой, которая поставляется по запросу.

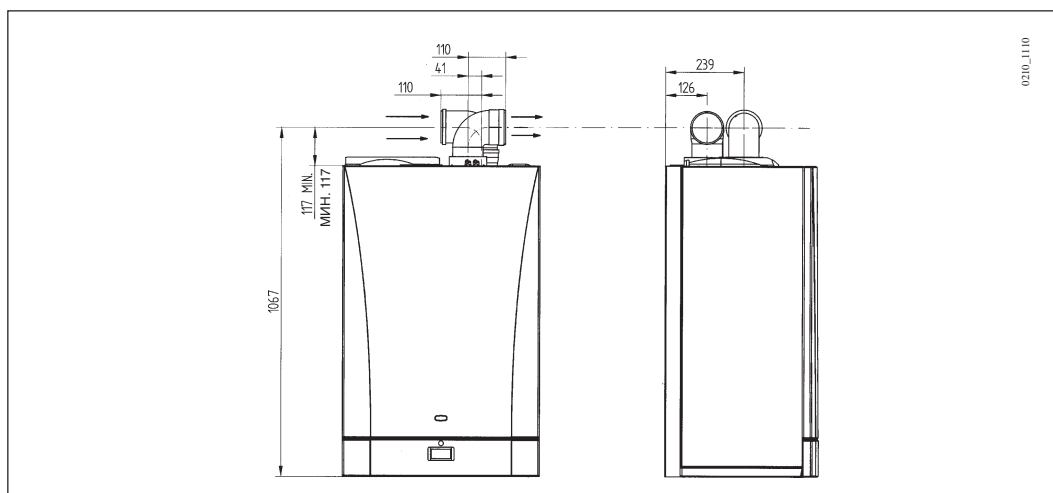


... отдельные всасывающие/выпускные трубопроводы

Трубопроводы этого типа позволяют выпускать отработавшие газы как вне здания, так и в отдельные дымоходы. Точка забора воздуха для горения и точка выпуска отработавших газов могут быть размещены в разных местах. Сдвоенный соединительный блок поставляется в комплекте с переходной муфтой (100/80) для выпускного трубопровода и муфтой для всасывающего трубопровода. Снятые с заглушки винты и прокладка используются для монтажа муфты всасывающего трубопровода.



Колено под 90°, поворачиваемое на 360°, позволяет осуществить присоединение котла к выпускному/всасывающему трубопроводу в любом направлении. Его можно также использовать в качестве дополнительной соединительной детали трубопровода или колена под 45°.

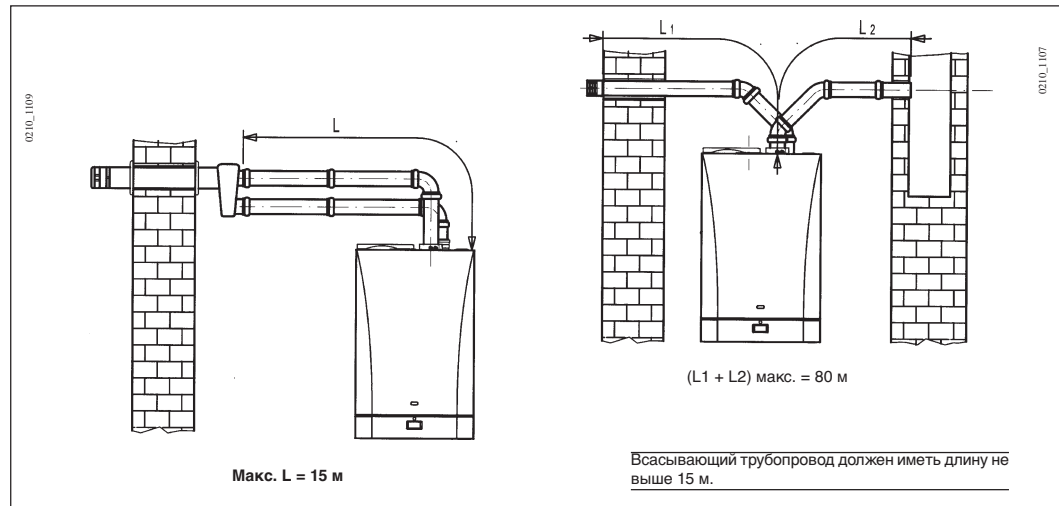


Если вставляется колено под 90°, общая длина трубопровода сокращается на 0,5 метра.
Если вставляется колено под 45°, общая длина трубопровода сокращается на 0,25 метра.

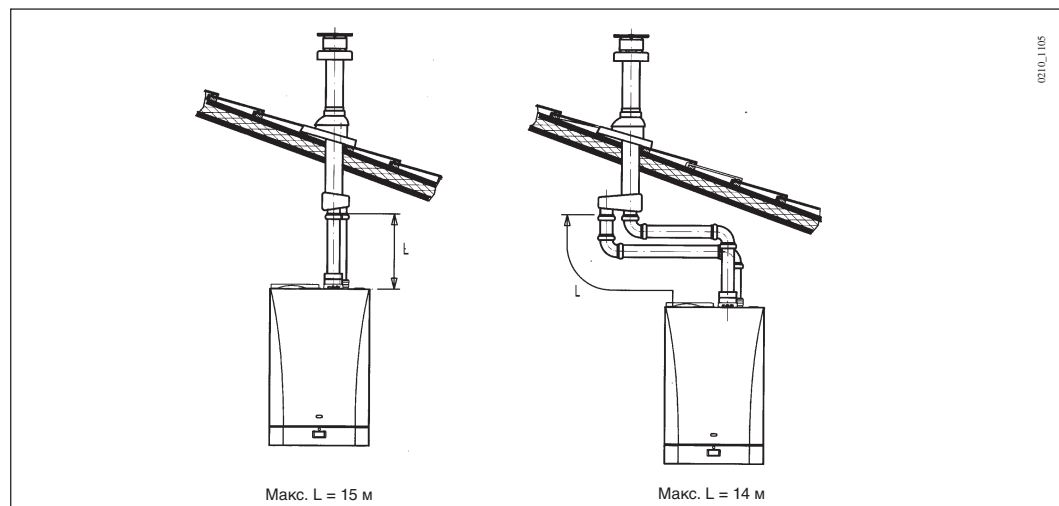
- Инструкция для установщика -

Примеры монтажа отдельных горизонтальных трубопроводов

Важно - Минимальный уклон выпускного трубопровода в сторону котла должен быть равен 1 см на метр длины. Удостовериться в прочном креплении трубопроводов на стене. Если система оснащается конденсатотводчиком, уклон выпускного трубопровода должен быть в сторону котла. Примечание - Если используются трубопроводы типа C52, патрубки для забора воздуха и выпуска продуктов сгорания нельзя размещать на противоположных стенах здания.



Примеры монтажа отдельных вертикальных трубопроводов



Важно - Выпускной трубопровод отработавших газов должен быть изолирован подходящим материалом (например, стекловатным матом) в местах его соприкосновения со стенами жилых помещений.

Для подробных указаний по монтажу принадлежностей, просим Вас ознакомиться с приложенной к ним инструкцией.

15. Подключение к электросети

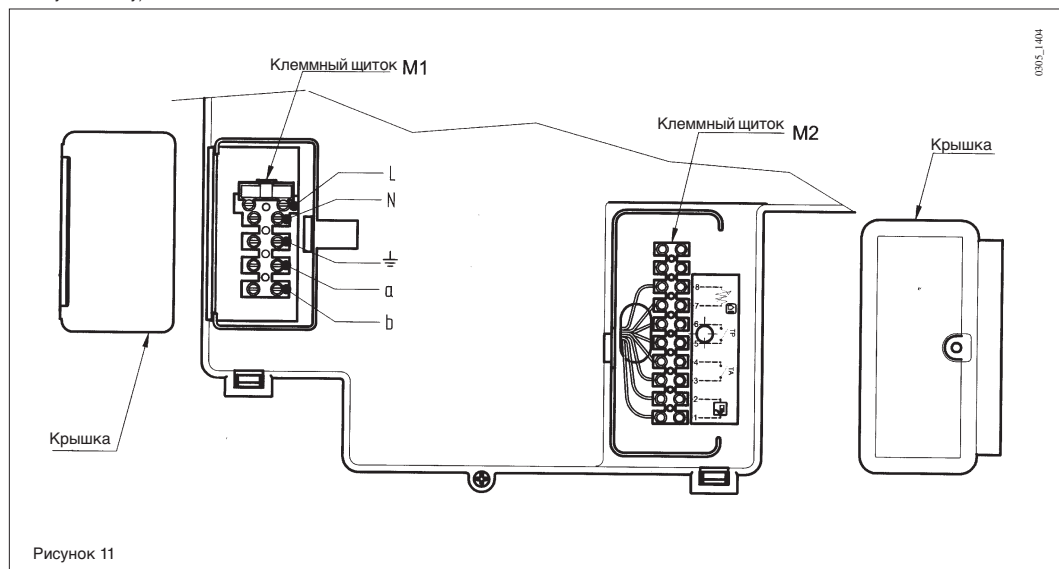
Электрическая безопасность аппарата обеспечивается только тогда, когда он правильно подключен к эффективному заземляющему устройству, которое должно отвечать требованиям действующих правил безопасности установок (Закон от 5 марта 1990 г. № 46).

Котел следует присоединить к однофазной сети электропитания в 230 В + заземление при помощи поставленного трехжильного кабеля, соблюдая полярность Линия-Нейтраль.

Подключение должно осуществляться через двухполюсный выключатель с раствором контактов не менее 3 мм.

В случае замены питающего кабеля, использовать унифицированный кабель HAR H05 VV-F 3x0,75 мм² диаметром не выше 8 мм.

Быстродействующий плавкий предохранитель в 2 А помещен в клеммном щитке питания (для его контроля и/или замены снять черную плавкую вставку).



- Инструкция для установщика -



15.1 Электрические соединения котла

Чтобы иметь доступ к клеммным щиткам M1 и M2, повернуть панель управления вниз и снять предохранительные крышки (см. рис. 11).

Зажимы 1-2: предназначены для присоединения климатического регулятора фирмы SIEMENS модели QAA73, который поставляется по запросу. Не нужно соблюдать полярность соединений. Переключку, имеющуюся на зажимах 3-4 "TA", следует снять.

Для правильного монтажа и настройки вышеуказанного регулятора внимательно прочитать приложенную к нему инструкцию.

Зажимы 3-4 "TA": предназначены для присоединения датчика комнатной температуры. Нельзя использовать датчики с резистором опережения. Удостовериться в отсутствии напряжения на кончиках двух соединительных проводов датчика.

Зажимы 5-6 "TR": предназначены для присоединения термодатчика (имеющегося в продаже типа) для отопительных установок с панелями в полу помещений. Удостовериться в отсутствии напряжения на кончиках двух соединительных проводов датчика.

Зажимы 7-8: предназначены для присоединения внешнего зонда фирмы SIEMENS модели QAC34, который поставляется по запросу. Для правильного монтажа этого зонда внимательно прочитать приложенную к нему инструкцию.

Зажимы 9-10: предназначены для присоединения зонда приоритетного включения системы хозяйственной воды, который поставляется по запросу для котлов, соединенных с внешним бойлером.

Зажимы a-b (230 В): электропитание клапана/насоса отдельной зоны, см. параграф "Присоединение разделенной на зоны установки".



15.2 Присоединение климатического регулятора QAA73

Климатический регулятор фирмы SIEMENS модели QAA73 (поставляемый по запросу) должен быть подключен к зажимам 1-2 клеммного щитка M2 (см. рис. 11).

Необходимо снять переключку с зажимов 3-4, предназначенную для присоединения датчика комнатной температуры.

Температура хозяйственной воды и рабочий цикл системы хозяйственной воды должны быть установлены при помощи этого устройства.

Рабочий цикл системы отопления следует задать с регулятора QAA73.

Если установка разделена на зоны, при помощи QAA73 задается только рабочий цикл системы отопления зоны, контролируемой этим регулятором; рабочий цикл системы отопления других зон задается прямо с панели управления котлом.

Для регулировки задаваемых пользователем параметров просим ознакомиться с приложенной к регулятору QAA73 инструкцией.



ВАЖНО - Если отопительная установка разделена на зоны, параметр 80 "Наклон HC2" должен быть установлен на "—.-" **запрещен** посредством климатического регулятора QAA73.

- QAA73: задаваемые установщиком параметры

Нажать обе кнопки PROG одновременно не менее 3 секунд, чтобы иметь доступ к перечню задаваемых установщиком и/или визуализируемых параметров.

Для выбора параметра нажать одну из вышеназванных кнопок.

Для изменения параметра нажать кнопку [+] или [-].

Чтобы занести в память введенное изменение, нажать одну из кнопок PROG.

Чтобы выйти из программы, нажать информационную кнопку (i).

Ниже перечисляются лишь самые обычные параметры:

№	Параметр	Диапазон	Заданные изготовителем значения
70	Наклон HC1 Выбор климатической кривой "kt" системы отопления	2.5...40	15
72	Макс. температура на нагнетании HC1 Максимальная температура на нагнетании отопительной установки	25...85	85
74	Тип здания	Тяжелое, легкое	Легкое
75	Компенсация влияния окружающей среды Разрешение/запрещение компенсации влияния температуры окружающей среды. Если запрещается эта функция, должен иметься внешний зонд	на HC1 на HC2 на HC1+HC2 никакая	на HC1
77	Автоматическая адаптация климатической кривой "kt" в зависимости от температуры окружающей среды	Запрещена - Разрешена	Разрешена
78	Оптимизация пуска, макс. Максимальное опережение пуска котла по отношению к заданному времени начала рабочего цикла в целях оптимизации комнатной температуры	0...360 мин	0
79	Оптимизация останова, макс. Максимальное опережение останова котла по отношению к заданному времени конца рабочего цикла в целях оптимизации комнатной температуры	0...360 мин	0
80	Наклон HC2	2.5...40 —.- = запрещен	—.-
90	Пониженная температура ACS Минимальная температура хозяйственной воды	10 или 35...58	10 или 35
91	Рабочий цикл ACS Выбор рабочего цикла системы хозяйственной воды: 24 часа/сутки = система всегда включена PROG HC -1 час = как рабочий цикл системы отопления HC1, но на 1 час короче PROG HC = как рабочий цикл системы отопления PROG ACS = специфический рабочий цикл системы хозяйственной воды (см. также параметры № 30-36)	24 часа/сутки PROG HC -1 час PROG HC PROG ACS	24 часа/сутки

- Сигнализация неисправностей

В случае неисправности, на дисплее регулятора QAA73 появляется мигающий символ . Для визуализации кода и описания неисправности нужно нажать информационную кнопку (i) (см. таблицу параграфа 3.9).

- Инструкция для установщика -


15.3 Присоединение внешнего зонда



Внешний зонд фирмы SIEMENS модели QAC34 (поставляемый по запросу) должен быть подключен к зажимам 7-8 клеммного щитка M2 (см. рис. 11).

Порядок установки наклона климатической кривой "kt" отличается в зависимости от присоединенных к котлу принадлежностей.

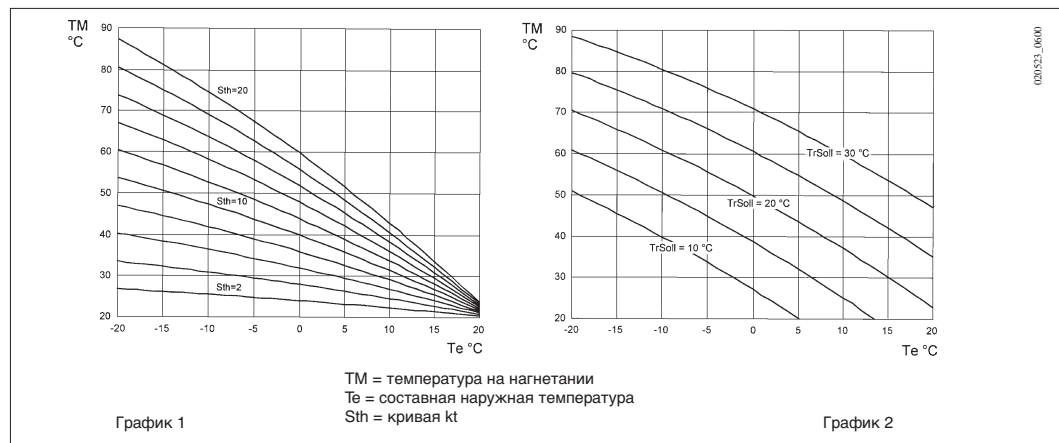
а) Без принадлежностей

Климатическая кривая "kt" задается через параметр H532, как описано в главе 17 "Установка параметров котла". Смотрите график 1 для выбора кривой относительно температуры окружающей среды в 20°C.

Если требуется смещение выбранной кривой, нажать кнопку  (2) на панели управления котлом и изменить визуализируемое значение

при помощи кнопок  и . Смотрите график 2 для выбора кривой (приведенный на этом графике пример относится к кривой kt = 15).

Если в обогреваемом помещении не достигается желаемой комнатной температуры, увеличить визуализируемое значение.



б) С климатическим регулятором QAA73

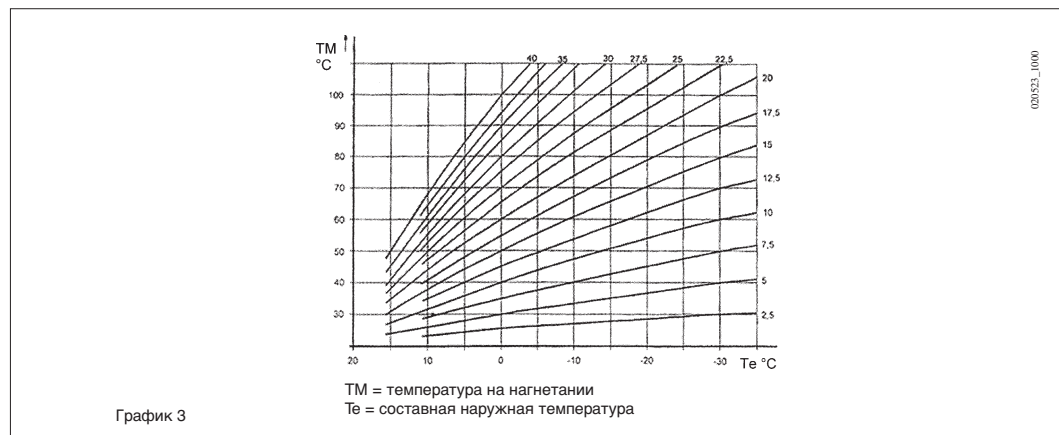
Климатическая кривая "kt" задается с климатического регулятора QAA73 через параметр 70 "Наклон HC1", как описано в параграфе 15.2 "QAA73: задаваемые установщиком параметры".

Смотрите график 3 для выбора кривой относительно температуры окружающей среды в 20°C.

Смещение кривой производится автоматически в зависимости от температуры окружающей среды, заданной при помощи климатического регулятора QAA73.

Если отопительная установка разделена на зоны, климатическая кривая "kt" части установки, не контролируемой регулятором QAA73, задается через параметр H532, как описано в главе 17 "Установка параметров котла".

ВАЖНО - Если отопительная установка разделена на зоны, параметр 80 "Наклон HC2" должен быть установлен на "—" - **запрещен** посредством климатического регулятора QAA73 (см. параграф 15.2).



в) С устройством AGU2.500 для управления низкотемпературной зоной установки

Для соединения низкотемпературной зоны и ее управления просим ознакомиться с инструкцией, приложенной к устройству AGU2.500, которое поставляется по запросу.

15.4 Присоединение разделенной на зоны установки

Электрические соединения и регулировки, необходимые для управления разделенной на зоны установкой, отличаются в зависимости от присоединенных к котлу принадлежностей.

а) Без принадлежностей

Контакт включения по запросу тепла от отдельных зон должен быть соединен параллельно и подключен к зажимам 3-4 "TA" клеммного щитка M2 (см. рис. 11), сняв имеющуюся перемычку.

Температура системы отопления задается прямо с панели управления котлом, как указано в этом руководстве в разделе для пользователя.

б) С климатическим регулятором QAA73

Электропитание на клапан или насос зоны, контролируемой климатическим регулятором QAA73, подается через зажимы a-b клеммного щитка M1 (см. рис. 11).

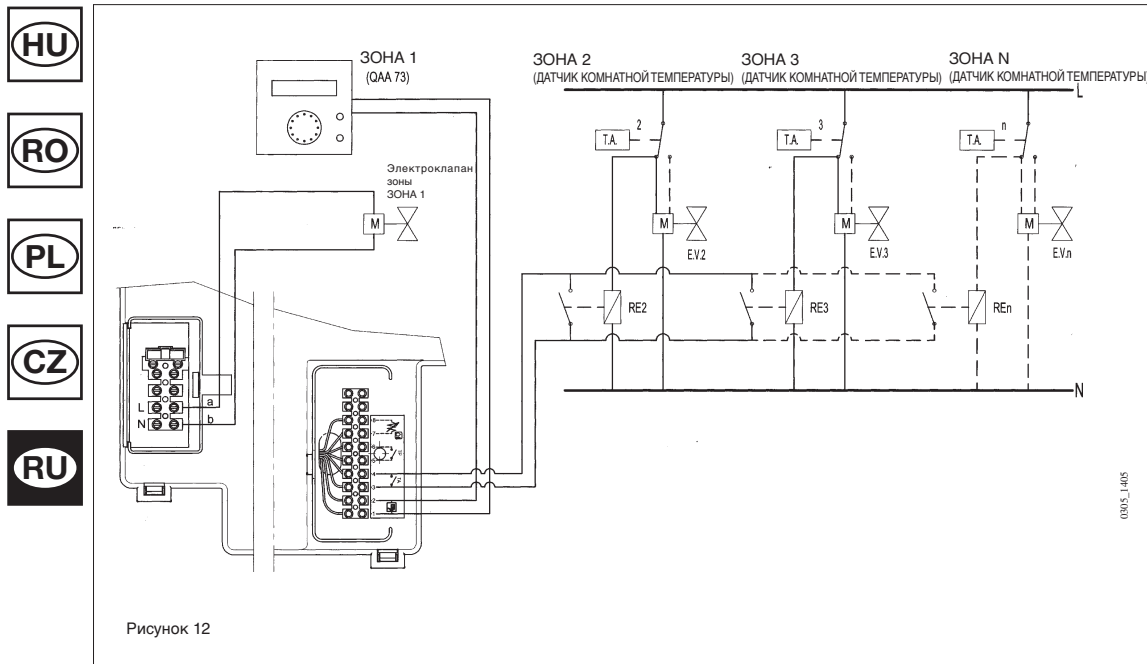
Контакт включения по запросу тепла от остальных зон должен быть соединен параллельно и подключен к зажимам 3-4 "TA" клеммного щитка M2 (см. рис. 11), сняв имеющуюся перемычку.

Температура системы отопления контролируемой регулятором QAA73 зоны устанавливается автоматически тем самым регулятором.

Температура системы отопления остальных зон задается прямо с панели управления котлом.

ВАЖНО - Параметр 80 "Наклон HC2" следует установить на "—" - **запрещен** посредством климатического регулятора QAA73 (см. параграф 15.2).

- Инструкция для установщика -



в) С устройством AGU2.500 для управления низкотемпературной зоной установки

Для соединения низкотемпературной зоны и ее управления просим ознакомиться с инструкцией, приложенной к устройству AGU2.500, которое поставляется по запросу.

16. Наладочные работы в случае смены газа

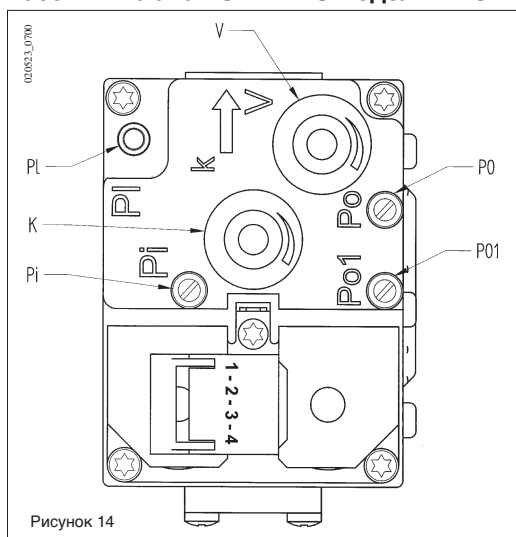
Калибровка газового клапана выполняется различным образом в зависимости от типа установленного на котле клапана.

- газовый клапан SIEMENS модель VDU 11 (рисунок 14);
- газовый клапан SIGMA модели 848 (рисунок 14а).

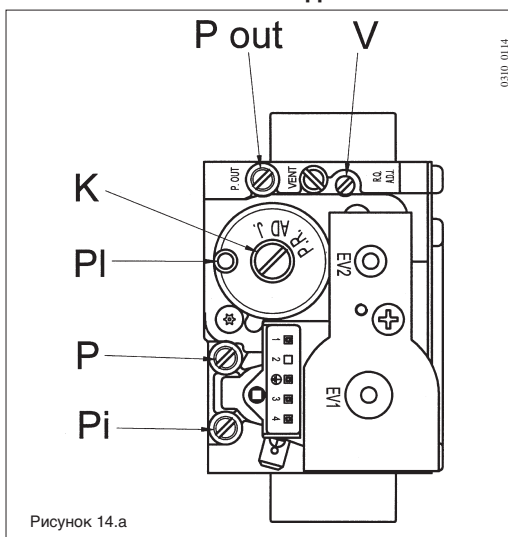
Для калибровки газового клапана необходимо последовательно выполнить следующие операции:

- калибровка на максимальной тепловой мощности.** Проверьте, чтобы содержание CO_2 , измеренное в воздуховоде для удаления продуктов сгорания, при работе котла на максимальной тепловой мощности соответствовало величине, приведенной в таблице 1. В противном случае отрегулируйте его с помощью регулировочного винта (V), установленного на газовом клапане.
 - газовый клапан SIEMENS модели VDU 11 (рисунок 14):** поворачивайте винт по часовой стрелке для увеличения содержания CO_2 и против часовой стрелки - для его уменьшения;
 - газовый клапан SIT модели SIGMA 848 (рисунок 14а):** поворачивайте винт по часовой стрелке для уменьшения содержания CO_2 и против часовой стрелки - для его увеличения;
- калибровка на пониженной тепловой мощности.** Проверьте, чтобы содержание CO_2 , измеренное в воздуховоде для удаления продуктов сгорания, при работе котла на пониженной тепловой мощности соответствовало величине, приведенной в таблице. В противном случае отрегулируйте его с помощью регулировочного винта (K), установленного на газовом клапане. Поворачивайте винт по часовой стрелке для увеличения содержания CO_2 и против часовой стрелки - для его уменьшения.

газовый клапан SIEMENS модели VDU 11



газовый клапан SIT модели SIGMA 848



- Pi: точка измерения давления газа на входе
 P0/Pout: точка измерения давления газа на горелке
 P: точка измерения давления для измерения параметра OFFSET (смещение)
 Pi: входной сигнал - воздух, поступающий от вентилятора
 V: винт регулировки расхода газа
 K: винт регулировки параметра OFFSET (смещение)

- Инструкция для установщика -



17. Установка параметров котла

Параметры котла могут быть изменены исключительно квалифицированным персоналом, действуя нижеописанным образом:

- нажать обе кнопки (▼) (▲), одновременно до тех пор, пока на дисплее появится параметр H90 (около 3 секунд);
- при помощи кнопок (▼) (▲) выбрать параметр, который нужно изменить;
- изменить параметр при помощи кнопок (←) и (→);
- для выхода из программы и хранения изменения нажать кнопку (i).



Ниже перечисляются самые обычные параметры:



№ параметра	Описание	Заданное изготовителем значение
H90	Задание пониженной температуры водопроводной воды (°C)	10
H91	Активация программы подачи водопроводной воды (0=активирована; 1=выключена)	1
H505	Максимальная температура (°C) системы отопления HC1, то есть: - главной системы, если установка не разделена на зоны; - системы зоны, контролируемой климатическим регулятором QAA73, если установка имеет несколько высокотемпературные зоны; - системы высокотемпературной зоны, если установка смешанного типа и используется устройство AGU2.500 фирмы SIEMENS.	80
H507	Максимальная температура (°C) системы отопления HC2 разделенной на зоны установки, т.е. системы низкотемпературной зоны, если используется устройство AGU2.500 фирмы SIEMENS	80
H516	Температура автоматического переключения с летнего на зимний режим (°C)	20
H532	Выбор климатической кривой системы отопления HC1 (см. график 1)	15
H533	Выбор климатической кривой системы отопления HC2 (см. график 1)	15
H536	Установка мощности системы отопления (число оборотов вентилятора, об/мин) (см. таблицу 4)	4550
H544	Время дальнейшей принудительной циркуляции в режиме отопления (мин)	3
H545	Интервал между двумя зажиганиями горелки (сек)	180
H552	Уставка гидравлической системы (см. инструкцию, приложенную к устройству AGU2.500 фирмы SIEMENS)	35
H615	Функция на выбор: - "0": электропитание зонного клапана/насоса в наличии устройства AGU2.500 фирмы SIEMENS; - "1": электропитание внешнего клапана для сжиженного нефтяного газа; - "5": электропитание зонного клапана/насоса в отсутствии устройства AGU2.500 фирмы SIEMENS. Можно выбрать только одну из этих функций.	5
H641	Время работы вентилятора после выключения (с)	10

В случае замены электронной платы удостовериться, что заданные параметры соответствуют спецификации для данной модели котла (обратиться за информацией к уполномоченному сервисному центру).

Установка параметра H 536

Номинальная тепловая мощность системы отопления кВт	Скорость вентилятора об/мин
9,7	1700
12	2050
14	2350
16	2650
18	2950
20	3250
22	3550
24	3850
26	4100
28	4400
28,9	4550

Таблица 4

- Инструкция для установщика -

18. Регулирующие и защитные устройства

Котел изготовлен в соответствии со всеми требованиями применимых к нему Европейских норм. В частности, он оснащен нижеописанными устройствами.



- **Защитный термодатчик**
Это устройство, чувствительный элемент которого расположен на нагнетании системы отопления, прекращает подачу газа на горелку в случае перегрева воды в первичном контуре. При таких условиях котел блокируется; только после устранения причины срабатывания датчика можно снова пустить котел, нажимая кнопку восстановления на панели управления котлом.



Нельзя вывести из строя это защитное устройство.

- **Датчик температуры дымовых газов**
Это устройство, установленное на дымоуловителе внутри котла, прекращает подачу газа на горелку в случае превышения температуры 90°C. Выявив причину срабатывания датчика, нажать кнопку восстановления, имеющуюся на самом датчике, а затем нажать кнопку восстановления на панели управления котлом



Нельзя вывести из строя это защитное устройство.

- **Пламенно-ионизационный детектор**
Электрод этого детектора обеспечивает безопасность аппарата в случае прерывания подачи газа или неполного зажигания главной горелки. При таких условиях котел блокируется. Чтобы восстановить нормальные рабочие условия, следует нажать кнопку восстановления на панели управления котлом.



- **Дифференциальный датчик гидравлического давления**
Это устройство, помещенное в гидроагрегате, допускает зажигание главной горелки только при обеспечении требуемой высоты напора насоса. Этот датчик предназначен для защиты теплообменника вода - дымовые газы в случае недостатка воды или блокировки насоса.



- **Дальнейшая принудительная циркуляция**
Дальнейшая принудительная циркуляция управляется электронным устройством и длится 3 минуты. Она включается в режиме отопления после гашения главной горелки вследствие срабатывания датчика комнатной температуры.

- **Защита от замерзания**
В электронном блоке управления котлом имеется модуль защиты систем отопления и хозяйственной воды от замерзания, который, при уменьшении температуры на нагнетании установки ниже 5°C, зажигает горелку и поддерживает ее в действие до достижения температуры на нагнетании в 30°C.
Эта защита активна при условии, что включено электропитание котла, есть газ и давление установки находится в требуемых пределах.

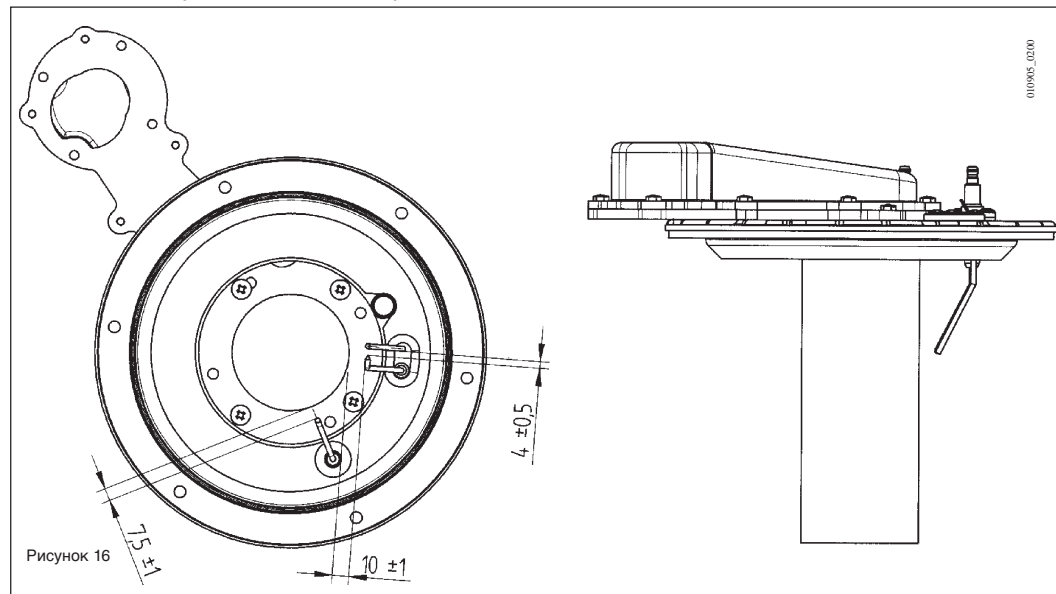
- **Защита от блокировки насоса**
Если в обоих режимах работы котла не требуется выработки тепла в течение 24 часов подряд, насос автоматически включается на 10 секунд.

- **Защита от блокировки трехходового клапана**
Если в режиме отопления не требуется выработки тепла в течение 24 часов подряд, трехходовой клапан осуществляет полное переключение. Эта защита активна при условии, что включено электропитание котла.

- **Предохранительный клапан (системы отопления)**
Этот клапан, настроенный на 3 бар, обслуживает систему отопления.

Советуем соединить предохранительный клапан с сифонной выпускной трубой. Его нельзя использовать для опорожнения системы отопления.

19. Положение электрода зажигания и детектора пламени



- Инструкция для установщика -



20. Проверка параметров сгорания

На концентрической муфте котла имеются два патрубка, специфически предназначенных для определения кпд сгорания и проверки гигиеничности продуктов сгорания согласно Декрету Президента Республики от 26 августа 1993 г. № 412.

Один патрубок присоединен к выпускному трубопроводу дымовых газов и используется для определения гигиеничности продуктов сгорания и кпд сгорания.

Другой патрубок присоединен к всасывающему трубопроводу воздуха для горения и используется для выявления того, возвращены ли в циркуляцию продукты сгорания на установках с коаксиальными трубопроводами.

Через патрубок, присоединенный к выпускному трубопроводу дымовых газов, можно измерить следующие параметры:

- температуру продуктов сгорания;
- концентрацию кислорода (O_2) или двуокиси углерода (CO_2);
- концентрацию окиси углерода (CO).

Температура воздуха для горения измеряется через патрубок на концентрической муфте, присоединенный к всасывающему воздуховоду.



Важно: по окончании проверки закрыть патрубки соответствующими пробками

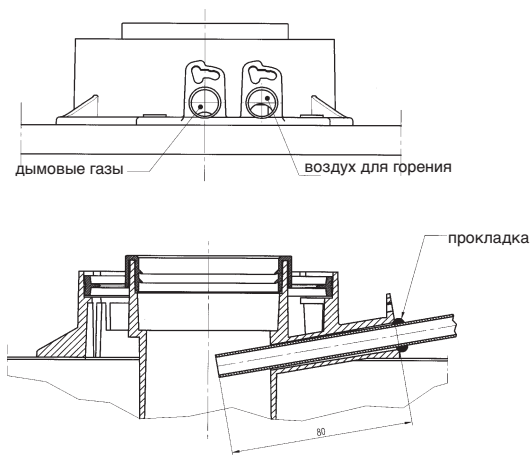


Рисунок 17

21. Функция чистки дымохода

Чтобы облегчить измерение кпд сгорания и проверку гигиеничности продуктов сгорания, можно включить функцию чистки дымохода нижеописанным образом:

- 1) нажать кнопки (2-3) одновременно до тех пор, пока на дисплее появится стрелка возле символа (около 3 секунд, но не более 6 секунд); тогда котел будет работать при максимальной теплопроизводительности, предусмотренной для системы отопления;
- 2) чтобы прекратить эту функцию, нажать одну из этих кнопок

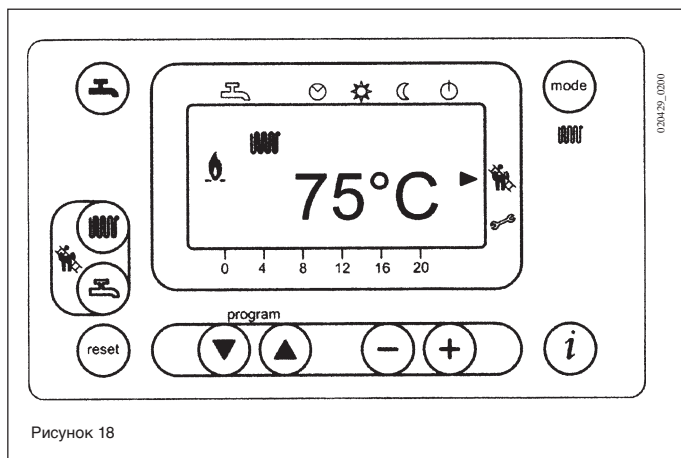


Рисунок 18

22. Характеристика производительность - напор насоса

Котел оснащен высоконапорным насосом, пригодным для любой одно- или двухтрубной отопительной установки. В корпус насоса вставлен автоматический клапан-вантуз, который обеспечивает быстрый выпуск воздуха из установки.

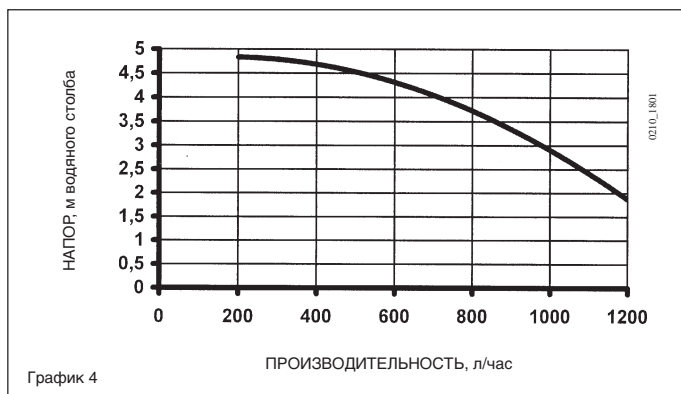


График 4

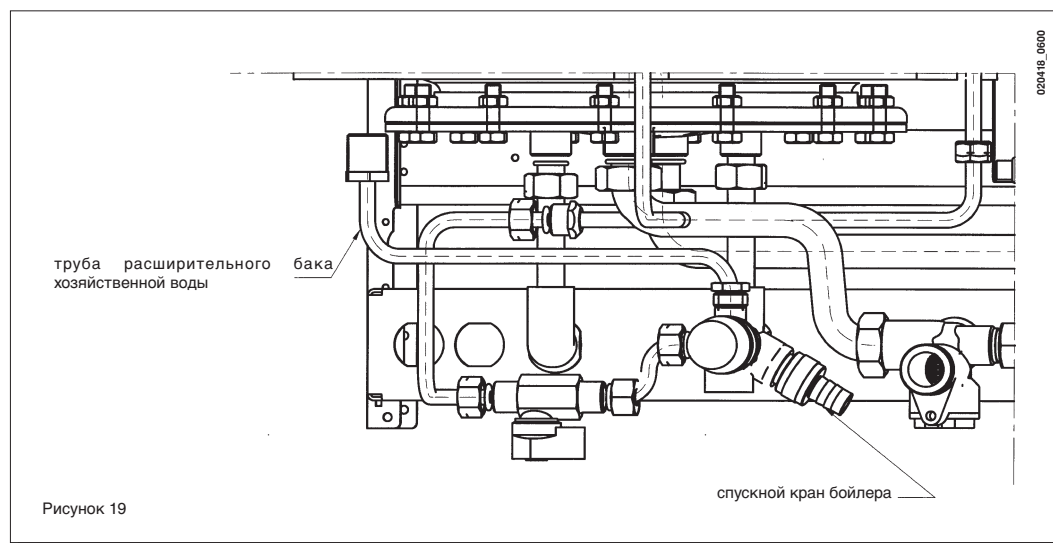
- Инструкция для установщика -

23. Слив воды из бойлера

Для слива содержащейся в бойлере воды действовать нижеописанным образом:

- закрыть впускной кран хозяйственной воды;
- открыть любой водопроводный кран;
- отвинтить круглую гайку спускного крана (см. рис. 19);
- развинтить гайку трубы выпуска хозяйственной воды из бойлера.

24. Расширительный бак хозяйственной воды (поставляемый по запросу)



В том случае, если:

- давление в водопроводе или в водоподъемной системе таково, что требуется редуктор давления (имеется давление выше 4 бар);
- на трубопроводной сети холодной воды установлен обратный клапан;
- общая длина трубопроводной сети холодной воды недостаточна для расширения содержащейся в бойлере воды, следовательно, требуется расширительный бак хозяйственной воды.

В комплект поставки входят:

- 1 расширительный бак из нержавеющей стали,
- 1 опора для расширительного бака,
- 1 гибкая соединительная труба.

Рекомендация

Чтобы обеспечить эффективную работу расширительного бака, давление в водопроводе должно быть ниже 4 бар. В противном случае нужно установить редуктор давления, который должен быть настроен так, чтобы поддерживать давление подачи воды ниже 4 бар.

25. Ежегодная профилактика

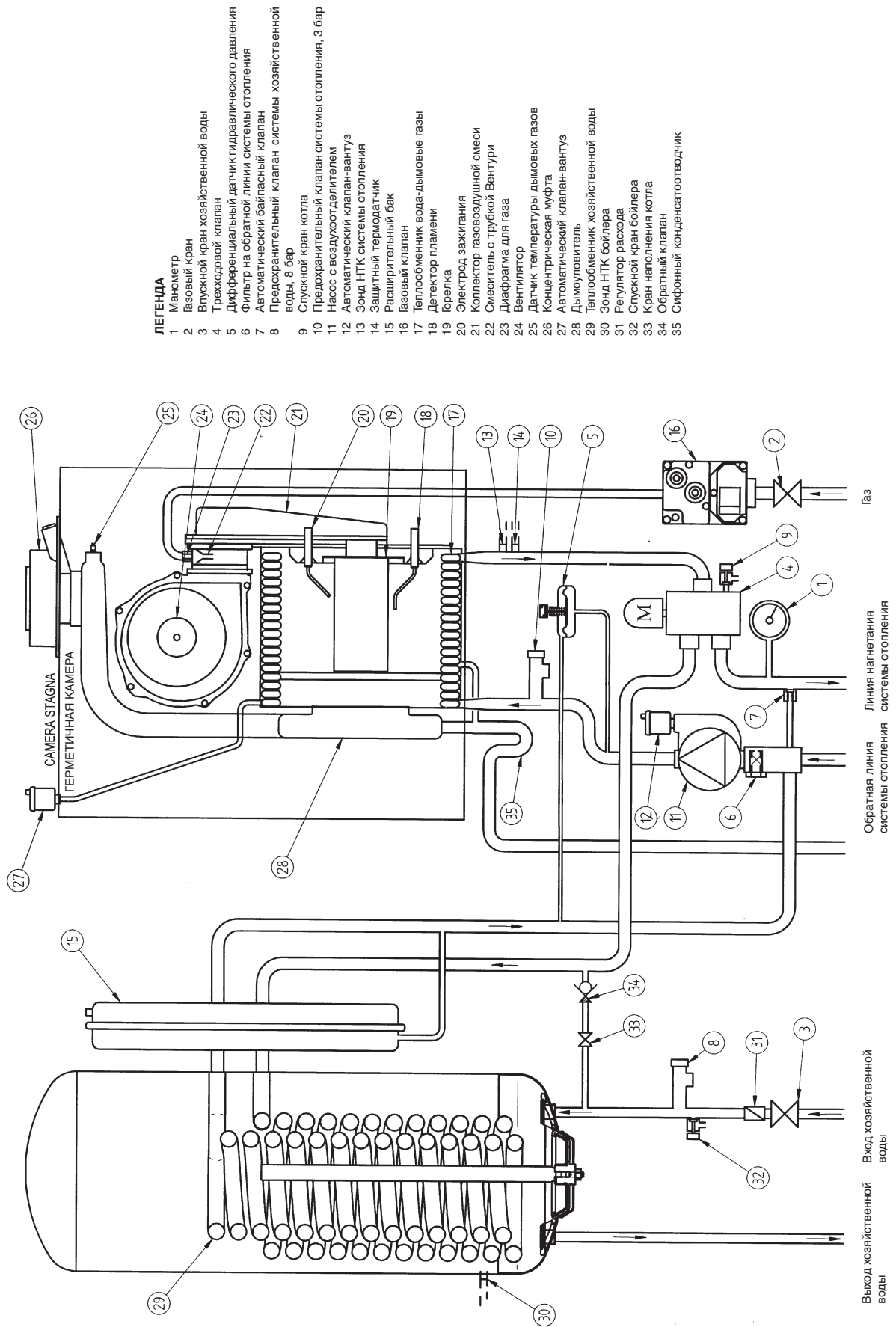
Чтобы обеспечить оптимальную работу котла, раз в год должны быть произведены следующие проверки:

- проверка состояния и герметичности прокладок газовой системы и системы сгорания;
- проверка состояния и положения электрода зажигания и детектора пламени (см. главу 19);
- проверка состояния горелки и прочности ее крепления к алюминиевому фланцу;
- внутренний осмотр камеры сгорания в поисках загрязнений; для чистки пользоваться пылесосом;
- проверка настройки газового клапана (см. главу 16);
- внутренний осмотр сифона в поисках загрязнений;
- проверка давления в отопительной установке;
- проверка давления в расширительном баке.



- Инструкция для установщика -

26. Функциональная схема



ЛЕГЕНДА

- 1 Манометр
- 2 Газовый кран
- 3 Впускной кран хозяйственной воды
- 4 Трехходовой клапан
- 5 Дифференциальный датчик гидравлического давления
- 6 Фильтр на обратной линии системы отопления
- 7 Автоматический байпасный клапан
- 8 Предохранительный клапан системы хозяйственной воды, 8 бар
- 9 Спускной кран котла
- 10 Предохранительный клапан системы отопления, 3 бар
- 11 Насос с воздухоотделителем
- 12 Автоматический клапан-вантуз
- 13 Зонд НТК системы отопления
- 14 Защитный термодатчик
- 15 Расширительный бак
- 16 Газовый клапан
- 17 Теплообменник вода-дымовые газы
- 18 Детектор пламени
- 19 Горелка
- 20 Электрод зажигания
- 21 Коллектор газовой смеси
- 22 Смеситель с трубкой Вентури
- 23 Диафрагма для газа
- 24 Вентилятор
- 25 Датчик температуры дымовых газов
- 26 Концентрическая муфта
- 27 Автоматический клапан-вантуз
- 28 Дымоуловитель
- 29 Теплообменник хозяйственной воды
- 30 Зонд НТК бойлера
- 31 Регулятор расхода
- 32 Спускной кран бойлера
- 33 Кран наполнения котла
- 34 Обратный клапан
- 35 Сифонный конденсатоотводчик

0305_1203

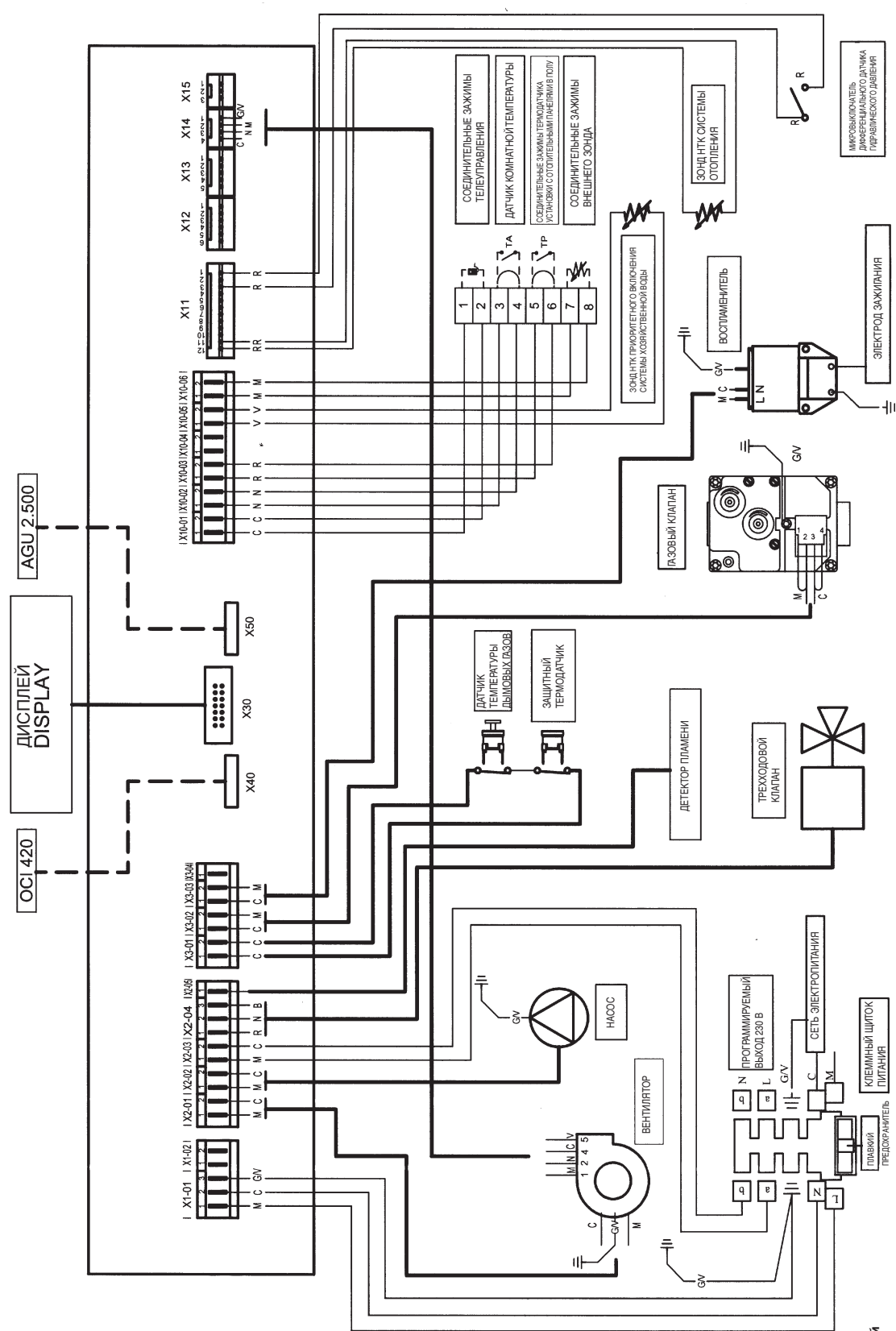
Рисунок 20

- Инструкция для установщика -

27. Монтажная схема соединений



0395_12044



Цвет кабелей
 С = голубой
 М = коричневый
 N = черный
 R = красный
 G/V = желто-зеленый
 В = белый

28. Технические характеристики



Категория

II_{дизР}

Номинальная теплопроизводительность системы хозяйственной воды	кВт	34
Номинальная теплопроизводительность системы отопления	кВт	28,9
Пониженная теплопроизводительность	кВт	9,7
Номинальная тепловая мощность системы хозяйственной воды	кВт	33
	ккал/час	28.380
Номинальная тепловая мощность системы отопления 75/60°C	кВт	28
	ккал/час	24.080
Номинальная тепловая мощность системы отопления 50/30°C	кВт	30,3
	ккал/час	26.060
Пониженная тепловая мощность 75/60°C	кВт	9,4
	ккал/час	8.090
Пониженная тепловая мощность 50/30°C	кВт	10,2
	ккал/час	8.770
Производительность в соответствии с директивой 92/42/СЕЕ	—	★★★★
Максимальное давление воды системы отопления	бар	3
Ёмкость расширительного бака	л	7,5
Давление в расширительном баке	бар	0,5



Максимальное давление хозяйственной воды	бар	8	
Производительность хозяйственной воды при отборе, ΔТ = 30°C	л/30 мин	500	
Время восстановления бойлера	мин	4	
Производительность хозяйственной воды при ΔТ = 25°C	л/мин	18,9	
Производительность хозяйственной воды при ΔТ = 35°C	л/мин	13,5	
Удельный расход (*) "D"	л/мин	19,5	
Диапазон температуры воды в системе отопления	°С	25÷80	
Диапазон температуры подогретой водопроводной воды	°С	10÷60	
Тип	—	C13-C33-C43 C53-C63-C83-B23	
Диаметр концентрического выпускного трубопровода	мм	60	
Диаметр концентрического всасывающего трубопровода	мм	100	
Диаметр отдельного выпускного трубопровода	мм	80	
Диаметр отдельного всасывающего трубопровода	мм	80	
Макс. массовый расход дымовых газов	кг/сек	0,016	
Мин. массовый расход дымовых газов	кг/сек	0,005	
Макс. температура дымовых газов	°С	75	
Класс NOx	—	5	
Тип газа	—	G20-G31	
Давление подачи природного газа 2Н	мбар	20	
Давление подачи пропана	мбар	37	
Напряжение электропитания	В	230	
Частота электропитания	Гц	50	
Номинальная электрическая мощность	Вт	160	
Вес нетто	кг	67	
Габаритные размеры	высота	мм	950
	ширина	мм	600
	глубина	мм	466
Степень влаго- и водонепроницаемости (**)		IPX5D	

(*) Согласно EN 625

(**) Согласно EN 60529

ГАРАНТИЙНЫЙ ТАЛОН

Настоящая гарантия выдается изготовителем в дополнение к конституционным и иным правам потребителей и ни в коей мере не ограничивает их.

Гарантия действительна только при вводе изделия в эксплуатацию (первом пуске) специализированной организацией, имеющей соответствующие лицензии, и при заполнении соответствующих граф гарантийного талона.

Гарантийные работы выполняются организацией, осуществившей ввод изделия в эксплуатацию.

Для осуществления первого пуска и последующего обслуживания котла рекомендуем Вам обращаться в авторизованные сервисные центры **BAXI** ("БАКСИ"). Адреса и телефоны сервисных центров спрашивайте в торгующей организации или в представительстве **BAXI**.

Обслуживающая организация имеет право выдать свой собственный гарантийный талон взамен настоящего при наличии аналогичных полей для заполнения. Обслуживающая организация также имеет право увеличивать сроки гарантии по согласованию с представительством **BAXI**.

Зная местные условия, параметры электро-, газо-, и водоснабжения, обслуживающая организация вправе требовать установку дополнительного оборудования (стабилизатор напряжения, умягчитель воды и т.д.)

Гарантийный срок составляет 12 месяцев со дня ввода изделия в эксплуатацию, но не более 24 месяцев со дня продажи изделия. При отсутствии соответствующих документов гарантийный срок исчисляется с момента изготовления изделия.

Покупатель в течение гарантийного срока имеет право на бесплатное устранение дефектов изделия. Сохраняйте чек на купленное изделие.

Гарантийные обязательства утрачивают свою силу в случаях:

- несоблюдения правил установки и эксплуатации;
- отсутствия заводской маркировочной таблички на изделии;
- небрежного хранения, механических повреждений при транспортировке или монтаже;
- повреждений, вызванных замерзанием воды;
- ремонта, проведенного сторонней организацией;
- отсутствия документов, подтверждающих ввод изделия в эксплуатацию;
- использования изделия в целях, для которых оно не предназначено.

При регулярном проведении сервисного обслуживания квалифицированным персоналом специализированной фирмы срок службы оборудования составляет не менее 10 лет.



С условиями гарантии ознакомлен (подпись покупателя)

Заполнить при продаже	Заполнить при вводе в эксплуатацию
Модель аппарата	Дата ввода в эксплуатацию
Серийный номер	Название и адрес организации, осуществившей первый пуск (ввод изделия в эксплуатацию)
Название и адрес торговой организации
.....
.....
Тел.	Тел.
Дата продажи	№ лицензии ГГТН
Подпись и фамилия и продавца	Подпись и фамилия и монтажника
<i>Место печати</i>	<i>Место печати</i>

Для дополнительной информации

www.baxi.ru; service@baxi.ru