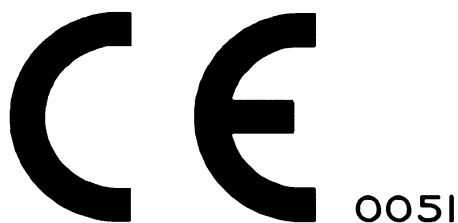


BAXI

MAIN DIGIT 24 Fi MAIN DIGIT 24 i

**Высокопроизводительные настенные
газовые котлы**

*Руководство по установке
и эксплуатации*



Компания **BAXI S.p.A.** - один из европейских лидеров по производству отопительных и водонагревательных систем для домашнего пользования (настенных газовых котлов, напольных котлов, электрических водонагревателей). Компания имеет сертификат CSQ, удостоверяющий соответствие нормам UNI EN ISO 9001. Стандарты, предусмотренные в нормах UNI EN ISO 9001, охватывают все этапы организации производства. Сертификат UNI EN ISO 9001 гарантирует Вам следующее. Система контроля качества, применяемая на заводе BAXI S.p.A. в городе Bassano del Grappa (Бассано дель Граппа), где изготовлен ваш котел, отвечает самым строгим мировым стандартам.

Уважаемый покупатель!

Мы убеждены, что приобретенное Вами изделие будет соответствовать всем Вашим требованиям. Приобретение одного из изделий **BAXI** отвечает вашим ожиданиям: хорошая работа, простота и легкость пользования.

Сохраните это руководство, и пользуйтесь им в случае возникновения какой-либо проблемы. В данном руководстве Вы найдете полезные сведения, которые помогут Вам правильно и эффективно использовать Ваше изделие.

Элементы упаковки (пластиковые пакеты, полистирол и т.д.) необходимо беречь от детей, т.к. они представляют собой потенциальный источник опасности.

Хотя это руководство мы готовили с большой тщательностью, в нем могут быть некоторые неточности. Если Вы их заметите, просим вас сообщить о них, чтобы в будущем мы могли бы исправить данные неточности.

На котлах **BAXI** нанесена маркировка CE. Котлы соответствуют требованиям, изложенным в следующих нормативах:

- Газовый норматив 90/396/CEE
- Норматив по производительности 92/42/CEE
- Норматив по электромагнитной совместимости 89/336/CEE
- Норматив по низким напряжениям 2006/95/CE

Компания BAXI S.p.A., постоянно работая над совершенствованием предлагаемой продукции, оставляет за собой право без предварительного уведомления вносить необходимые технические изменения в свою продукцию. Настоящее руководство поставляется в качестве информативной поддержки и не может считаться контрактом в отношении третьих лиц.

BAXI S.p.A.
36061 Bassano del Grappa (VI) Italia
Via Trozzetti, 20
Tel. 0424 517111
Telefax 0424 38089

Компания «**БАКСИ**»
Представительство в России
Тел./факс +7 095 101-39-14
E-mail: service@baxi.ru
Сайт: www.baxi.ru



СОДЕРЖАНИЕ

Руководство для пользователя

стр

| | |
|---|---|
| 1. Подготовка к установке..... | 4 |
| 2. Подготовка к первому пуску..... | 4 |
| 3. Пуск котла..... | 5 |
| 4. Регулирование температуры горячей бытовой воды | 6 |
| 5. Регулирование температуры в помещении | 6 |
| 6. Заполнение системы | 6 |
| 7. Выключение котла..... | 6 |
| 8. Перевод котла на другой тип газа | 7 |
| 9. Выключение на длительный период. Защита от замерзания..... | 7 |
| 10. Система безопасности: индикаторы и срабатывание..... | 7 |
| 11. Указания по уходу..... | 8 |

Руководство для технического персонала

| | |
|---|-------|
| 12. Общие сведения..... | 9 |
| 13. Проверки перед установкой котла..... | 9 |
| 14. Установка котла..... | 10 |
| 15. Габариты котла..... | 11 |
| 16. Установка дымохода и воздуховода | 12 |
| 17. Подключение к электропитанию..... | 16 |
| 18. Установка комнатного термостата..... | 17 |
| 19. Перевод котла на другой тип газа и настройки давления..... | 18 |
| 20. Вывод параметров электронной платы на дисплей котла (функция «инфо»)..... | 20 |
| 21. Устройства регулирования и предохранительные устройства..... | 21 |
| 22. Регулировки электронной платы..... | 22 |
| 23. Расположение электрода зажигания и электрода-датчика пламени..... | 23 |
| 24. Контроль отходящих газов..... | 23 |
| 25. Характеристики расход/напор..... | 24 |
| 26. Присоединение датчика уличной температуры..... | 24 |
| 27. Функциональные схемы..... | 26-27 |
| 28. Схемы электрических соединений..... | 28-29 |
| 29. Технические данные..... | 30 |



Руководство для пользователя

1. Подготовка к установке

Котел предназначен для нагрева воды не выше температуры кипения при атмосферном давлении. Он подключается к системе отопления и к системе приготовления горячей воды в соответствии с его характеристиками и мощностью. Котел должен устанавливаться квалифицированным специалистом.

До установки котла необходимо:

а) Проверить, что котел настроен на работу с данным типом газа. Данная информация приведена на упаковке и на заводской табличке (шильдике) котла.

б) Убедиться, что в дымоходе имеется достаточная тяга, отсутствуют сужения, и нет поступления посторонних продуктов сгорания, за исключением тех случаев, когда дымоход специально спроектирован для обслуживания нескольких устройств.

в) При присоединении дымоотводящего патрубка к уже имеющемуся дымоходу проверить, что дымоход полностью очищен, т.к. при работе котла частицы сажи могут оторваться от стенок дымохода и закрыть выход продуктов сгорания, создав тем самым опасную ситуацию.

г) Кроме того, чтобы сохранить действие гарантии на аппарат и для поддержания его правильного функционирования, необходимо применять следующие меры предосторожности:

1. Система ГВС:

1.1 если жесткость воды выше значения 20° F (где 1° F = 10 мг CaCO₃ на 1 литр воды) следует установить полифосфатный дозатор или подобную систему для умягчения воды, которая соответствует действующим нормативам.

1.2 тщательно промыть оборудование после его установки и перед началом эксплуатации.

2. Система отопления

2.1 новое оборудование:

Перед установкой котла отопительное оборудование должно быть предварительно очищено, чтобы убрать возможные отложения или загрязнения (кусочки обшивки, спайки, и т.п.), используя для этого вещества, имеющиеся в свободной продаже. Вещества, используемые для очистки оборудования, не должны содержать концентрированную кислоту или щелочь, которые могут разъедать металл и повреждать части оборудования из пластика и резины (например, SENTINEL X300 или X400 и FERNOX Rigenatore для отопительного оборудования). При использовании очищающих веществ необходимо строго следовать указаниям инструкций по их применению.

2.2 эксплуатируемое оборудование:

Перед установкой котла отопительное оборудование должно быть предварительно очищено от грязи и отложений, используя вещества, имеющиеся в свободной продаже (см. пункт 2.1)

Для защиты оборудования от накипи необходимо использовать вещества-ингибиторы, такие как SENTINEL X100 и FERNOX Protettivo для отопительного оборудования. При использовании данных веществ необходимо строго следовать указаниям инструкций по их применению.

Напоминаем Вам, что наличие отложений в тепловом оборудовании приводит к проблемам в работе котла (перегрев, шумность горелки и т.п.)

При не соблюдении данных рекомендаций аппарат снимается с гарантийного обслуживания.

2. Подготовка к первому пуску

Первый пуск котла должен производиться квалифицированным специалистом. Необходимо убедиться в следующем:

а) Параметры котла по электропитанию, воде и газу соответствуют имеющимся системам электро-, водо-, и газоснабжения.

б) Установка произведена в соответствии с действующими нормативами.

в) Аппарат правильно подключен к электропитанию и заземлению.

При несоблюдении вышеперечисленных требований гарантия от завода-изготовителя теряет свою силу.

Перед первым пуском снимите с котла целлофановую защитную пленку. Для того чтобы не повредить окрашенные поверхности во время мытья и чистки поверхностей, не используйте жесткие инструменты или абразивные моющие средства.



3. Пуск котла

Гарантийные обязательства, выполняются организацией, осуществившей первый пуск котла. Данная организация должна иметь установленные законом лицензии. Начало гарантийного срока наступает с момента первого пуска. Для осуществления первого пуска и последующего обслуживания котла рекомендуем Вам обращаться в авторизованные сервисные центры ВАХІ ("БАКСИ"). Адреса и телефоны сервисных центров спрашивайте в торгующей организации.

Для правильного зажигания горелки нужно:

- 1) подключить котел к электросети;
- 2) открыть газовый кран;
- 3) поставить переключатель режимов соответственно на летний (☀) или зимний (❄) режим (Рис.2);
- 4) установить регуляторы температуры воды системы отопления (2) и системы ГВС (1) на выбранные значения. Для увеличения температуры повернуть регулятор по часовой стрелке, для уменьшения - против часовой стрелки.

При работе в летнем режиме (☀) горелка запускается только при отборе горячей воды.

Рис.1

ОПИСАНИЕ:

| | |
|--|---|
| | Работа в системе отопления |
| | Наличие пламени (горелка работает) |
| | Отсутствие пламени (нет зажигания) |
| | Работа в системе ГВС |
| | Общая неисправность |
| | Сброс (перезапуск) |
| | Низкое давление в системе (нехватка воды) |
| | Цифровая сигнализация (Температура, код неисправности и т.п.) |

Внимание! При первом розжиге горелка может загораться не сразу (пока не выйдет воздух из газовых труб), вызывая "блокировку" котла. В этом случае мы рекомендуем повторять процедуру зажигания, пока газ не дойдет до горелки. Для сброса блокировки переключатель режимов на 2 сек перевести в положение (R).

| | |
|--|---|
| | Регулятор температуры в системе ГВС |
| | Регулятор температуры в системе ОТОПЛЕНИЯ |
| | Переключатель режимов |
| | Дисплей |

Положение переключателя режимов Лето/Зима/Сброс/Выключение

Рис.2

Важно! В котлах серии MAIN DIGIT использовать в качестве теплоносителя незамерзающие жидкости (антифризы) **запрещено**.



4. Регулирование температуры горячей бытовой воды

Газовый клапан оборудован электронной системой регулировки силы пламени, действующей в зависимости от положения регулятора температуры (позиция 1, рис.1) и количества отбираемой из кранов горячей бытовой воды. Данное электронное устройство позволяет поддерживать температуру выходящей из котла воды постоянной даже при малом количестве отбираемой воды.

Во время отбора воды на дисплее (позиция 4, рис.1) высвечивается значение температуры горячей бытовой воды. Для увеличения температуры поверните регулятор по часовой стрелке, для уменьшения – против часовой стрелки.

5. Регулирование температуры в помещении

Для регулирования температуры в помещениях необходимо использовать комнатный термостат.

В случаях, когда комнатный термостат не установлен, температуру в помещении можно изменять с помощью регулятора температуры воды в системе отопления (позиция 2, рис.1).

Во время работы котла на систему отопления на дисплее (позиция 4, рис.1) высвечивается значение температуры на подаче в систему отопления.

Для увеличения температуры поверните регулятор по часовой стрелке, для уменьшения – против часовой стрелки. Электронная модуляция обеспечивает нагрев воды до установленной температуры, изменяя подачу газа к горелке в зависимости от реальной потребности в теплообмене.

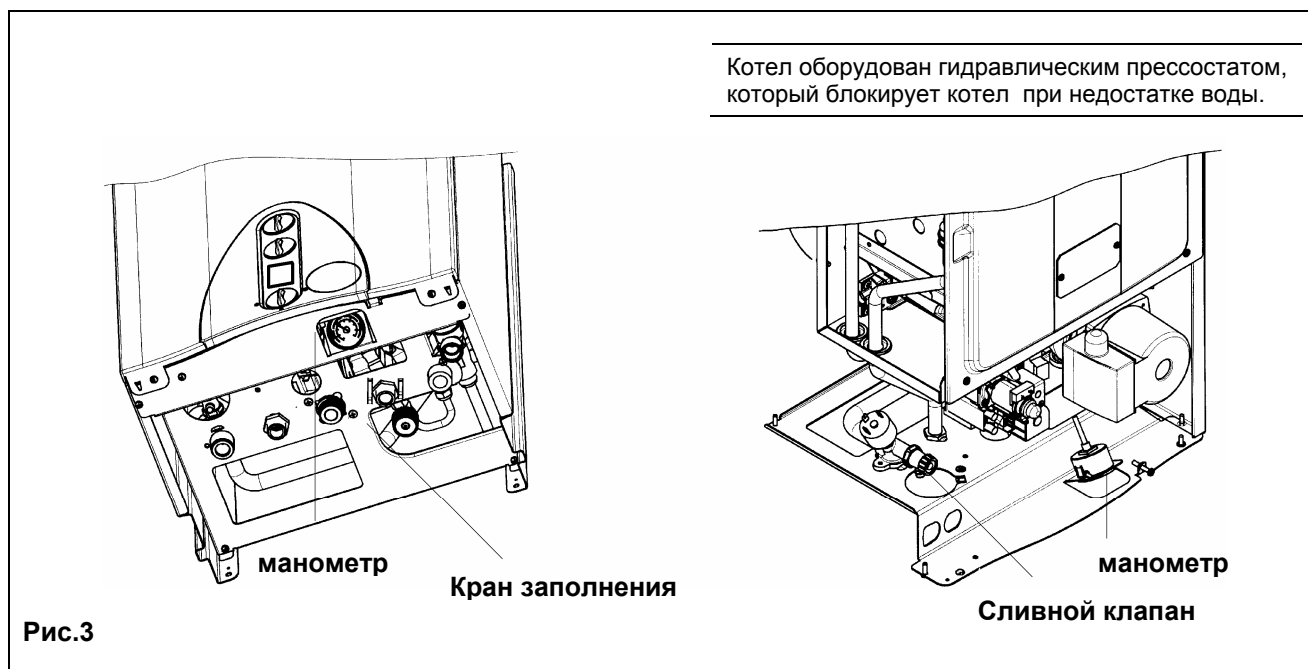
6. Заполнение системы

Важно! Регулярно проверяйте по манометру (позиция 14, рис.3), чтобы давление находилось в пределах от 0,7 до 1,5 бар при холодной системе отопления. При превышении давления откройте сливной клапан. Если давление ниже нормы откройте кран заполнения (рис.3)

Советуем открывать кран очень медленно для облегчения стравливания воздуха.

Необходимо, чтобы во время этой операции регулятор режимов (Рис.2) находился в положении OFF (0).

Примечание: Если давление падает часто, пусть ваш котел проверит квалифицированный специалист.



7. Выключение котла

Для выключения котла необходимо отключить электропитание прибора. Когда переключатель режимов (Рис.2) находится в положении «0» котел выключается (на дисплее высвечивается надпись OFF), но электрический контур котла остается под напряжением и активизируется функция «защита от замерзания» (параграф 9).

Внимание: когда переключатель режимов находится в положении «0» при подключенном датчике уличной температуры, на дисплей выводится значение внешней температуры (С°)



8. Перевод котла на другой тип газа

Котел может работать как на природном, так и на сжиженном газе.

Перевод котла на другой тип газа выполняет только квалифицированный специалист.

9. Выключение на длительный период. Защита от замерзания

Рекомендуется избегать частых сливов воды из системы отопления, т.к. частая замена воды приводит к ненужным и вредным отложениям накипи внутри котла и теплообменников.

Если котел не используется в зимний период и существует опасность замерзания, Вы можете использовать в системе отопления незамерзающие жидкости – антифризы. В инструкциях производителя антифриза должно быть указано, что данный антифриз предназначен именно для систем отопления. При использовании антифриза необходимо строго соблюдать рекомендации производителя. Для двухконтурных котлов рекомендуется использовать антифризы на базе пропиленгликоля. Рекомендуемая концентрация антифриза должна соответствовать температуре замерзания от -15 °С до -20 °С.

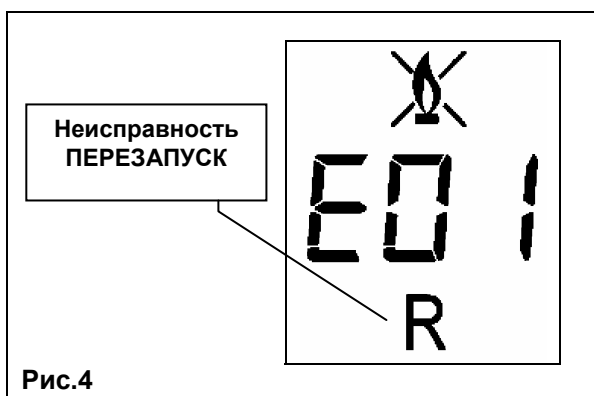
В котле работает функция «антизаморозки», которая при температуре воды на подаче системы отопления менее 5°С включает горелку; горелка работает до достижения температуры 30 °С на подаче.

Данная функция работает, если:

- котел подключен электрически;
- в сети есть газ;
- давление в системе отопления соответствует установленным параметрам;
- котел не заблокирован.

10. Система безопасности: индикаторы и срабатывание

В случае неисправности на дисплее появится ее код (например E 01)



Для ПЕРЕЗАПУСКА котла установите переключатель режимов (Рис.2) на 2 сек в положение «R». При повторных срабатываниях данного устройства обратитесь в обслуживающую организацию.

ВНИМАНИЕ:

Возможно осуществить только 5 попыток перезапуска котла, затем котел блокируется.

Для осуществления новой попытки перезапуска котла необходимо установить переключатель режимов (Рис.2) на несколько секунд в положение OFF.

| Код неисправности | Описание неисправности | Меры по устранению |
|-------------------|--|---|
| E01 | Отсутствие зажигания | Установите на 2 сек переключатель режимов (Рис.2) в положение «R». В случае повторного срабатывания данного устройства, обратитесь в обслуживающую организацию. |
| E02 | Сработал предохранительный термостат перегрева | Установите на 2 сек переключатель режимов (Рис.2) в положение «R». В случае повторного срабатывания данного устройства, обратитесь в обслуживающую организацию. |
| E03 | Сработал предохранительный термостат (датчик тяги)/ прессостат – датчик тяги | Обратиться в обслуживающую организацию |
| E05 | Неисправен датчик температуры системы отопления | Обратиться в обслуживающую организацию. |
| E06 | Неисправен датчик температуры системы ГВС | Обратиться в обслуживающую организацию. |
| E10 | Нет сигнала от гидравлического прессостата | Проверьте, чтобы давление в системе соответствовало необходимым значениям. (см. главу 6). Если неисправность остается, обратитесь в обслуживающую организацию. |
| E25 | Блокировка насоса | Обратиться в обслуживающую организацию |
| E32 | Сработала система защиты от накипи | Обратиться в обслуживающую организацию для промывки теплообменника. |
| E35 | Ошибка пламени (паразитное пламя) | Установите на 2 сек переключатель режимов (Рис.2) в положение «R». В случае повторного срабатывания данного устройства, обратитесь в обслуживающую организацию |

ВАЖНО: В случае неисправности базовая подсветка дисплея синхронно мигает с высвечиваемым кодом неисправности.



11. Указания по уходу

Для поддержания эффективной и безопасной работы Вашего котла в конце каждого сезона его должен проверить квалифицированный специалист.

Качественное обслуживание обеспечивает долгий срок службы и экономичную работу системы.

Внешнее покрытие котла нельзя чистить абразивными, едкими или легковоспламеняющимися моющими средствами (такими как бензин, спирт и т.п.). Перед чисткой всегда отключайте агрегат от сети (см. главу 7 "Выключение котла").



Руководство для технического персонала

12. Общие сведения

Внимание! Если переключатель режимов (Рис. 2) находится в положении "зима" (), возможно, придется подождать несколько минут при каждом срабатывании регулятора температуры системы отопления (позиция 2 Рис.1). Чтобы горелка повторно загорелась без задержки, переведите переключатель режимов в положение "0" и затем снова в положение "зима" (*).

При открывании крана горячей воды горелка загорается сразу.

Нижеследующие указания и замечания составлены для того, чтобы помочь квалифицированному специалисту проводить без ошибок установку и техническое обслуживание. Указания относительно розжига котла и его работы приведены в разделе "Руководство для пользователя".

Установка, техническое обслуживание и проверка работы домашних газовых устройств должны производиться только квалифицированным персоналом и в соответствии с действующими нормами.

Обратите внимание:

- этот котел можно подключать к любому типу радиаторов и теплообменников, используя однотрубную, двухтрубную или лучевую систему. Вы можете располагать секции в системе отопления обычным образом, учитывая при этом данные из раздела "Характеристики расход/напор".
- части упаковки (пластиковые мешки, пенопласт и пр.) держите вне досягаемости детей, поскольку они являются источником потенциальной опасности
- первый пуск котла должен проводить квалифицированный специалист.

Гарантийные обязательства, выполняются организацией, осуществившей первый пуск котла. Данная организация должна иметь установленные законом лицензии. Начало гарантийного срока наступает с момента первого пуска. Для осуществления первого пуска и последующего обслуживания котла рекомендуем Вам обращаться в авторизованные сервисные центры BAXI ("БАКСИ"). Адреса и телефоны сервисных центров спрашивайте в торгующей организации.

13. Проверки перед установкой котла

Котел предназначен для нагрева воды не выше температуры кипения при атмосферном давлении. Он подключается к системе отопления и к системе приготовления горячей воды в соответствии с его характеристиками и мощностью.

До установки котла необходимо:

а) Проверить, что котел настроен на работу с данным типом газа. Данная информация приведена на упаковке и на заводской табличке (шильдике) котла.

б) Убедиться, что в дымоходе имеется достаточная тяга, отсутствуют сужения, и нет поступления посторонних продуктов сгорания, за исключением тех случаев, когда дымоход специально спроектирован для обслуживания нескольких устройств.

в) При присоединении дымоотводящего патрубка к уже имеющемуся дымоходу проверить, что дымоход полностью очищен, т.к. при работе котла частицы сажи могут оторваться от стенок дымохода и закрыть выход продуктов сгорания, создав тем самым опасную ситуацию.

г) Кроме того, чтобы сохранить действие гарантии на аппарат и для поддержания его правильного функционирования, необходимо применять следующие меры предосторожности:

1. Система ГВС:

1.1 если жесткость воды выше значения 20° F (где 1° F = 10 мг CaCO₃ на 1 литр воды) следует установить полифосфатный дозатор или подобную систему для умягчения воды, которая соответствует действующим нормативам.

1.2 система ГВС должна быть тщательно промыта после установки аппарата и перед его использованием.

2. Система отопления

2.1 новое оборудование:

Перед установкой котла отопительное оборудование должно быть предварительно очищено, чтобы убрать возможные отложения или загрязнения (кусочки обшивки, спайки, и т.п.), используя для этого вещества, имеющиеся в свободной продаже. Вещества, используемые для очистки оборудования, не должны содержать концентрированную кислоту или щелочь, которые могут разъедать металл и повреждать части оборудования из пластика и резины (например, SENTINEL X300 или X400 и FERNOX Rigeratore для отопительного оборудования). При использовании очищающих веществ необходимо строго следовать указаниям инструкций по их применению.



2.2 эксплуатируемое оборудование:

Перед установкой котла отопительное оборудование должно быть предварительно очищено от грязи и отложений, используя вещества, имеющиеся в свободной продаже (см. пункт 2.1)

Для защиты оборудования от накипи необходимо использовать вещества-ингибиторы, такие как SENTINEL X100 и FERNOX Protettivo для отопительного оборудования. При использовании данных веществ необходимо строго следовать указаниям инструкций по их применению.

Напоминаем Вам, что наличие отложений в тепловом оборудовании приводит к проблемам в работе котла (перегрев, шумность горелки и т.п.)

При не соблюдении данных рекомендаций аппарат снимается с гарантийного обслуживания.

14. Установка котла

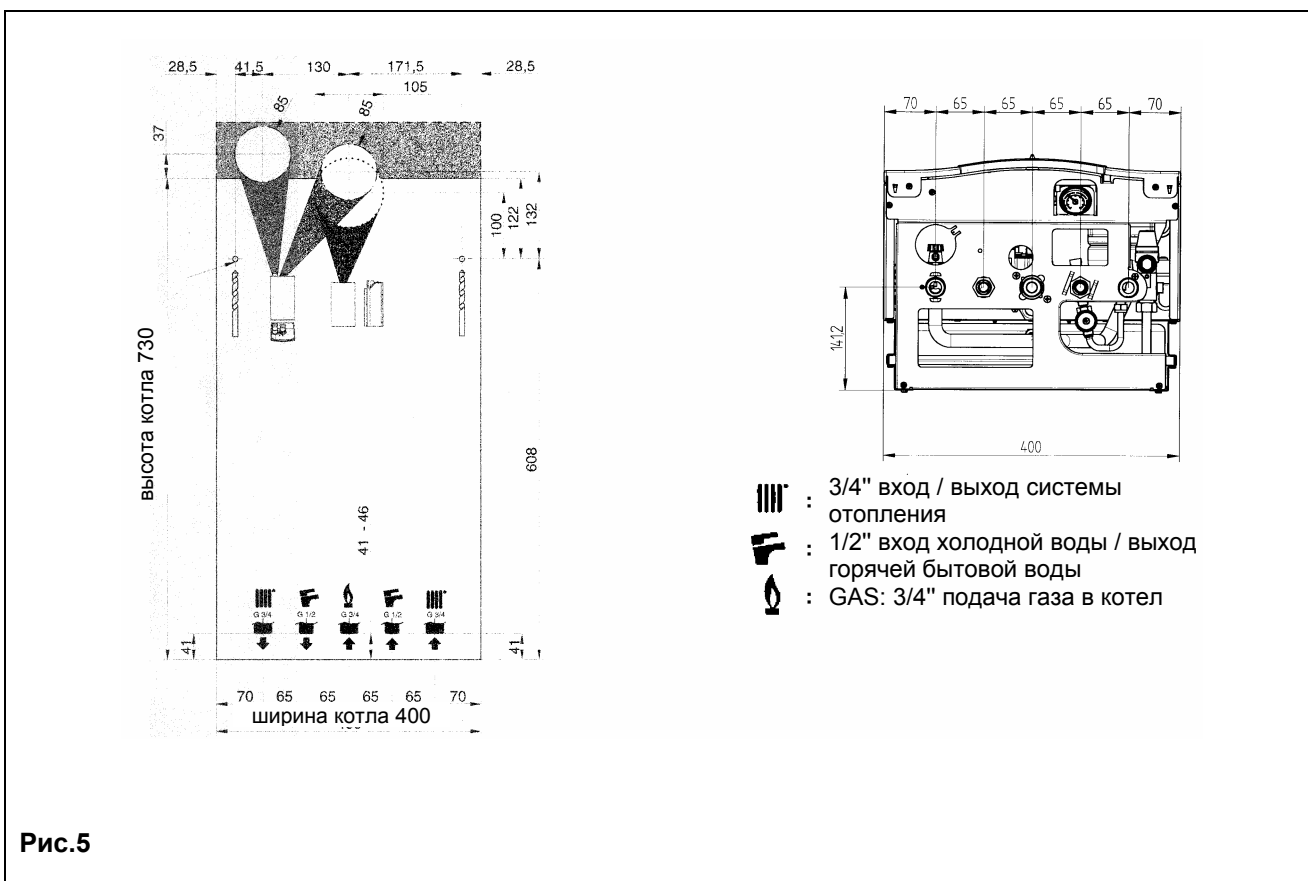
Выберите местоположение котла, затем прикрепите имеющийся шаблон к стене.

Подведите трубы к входным отверстиям воды и газа, размеченным в нижней части шаблона. Мы советуем установить на вход в центральную систему отопления и возврат из нее два запорных крана G3/4" (поставляются по требованию); эти краны позволят производить работы в системе, не сливая из нее воду полностью.

Настоятельно рекомендуется установить сетчатый фильтр и отстойную емкость ("грязевик") на трубе возврата из системы, чтобы туда собирались отложения, которые могли остаться в системе после очистки.

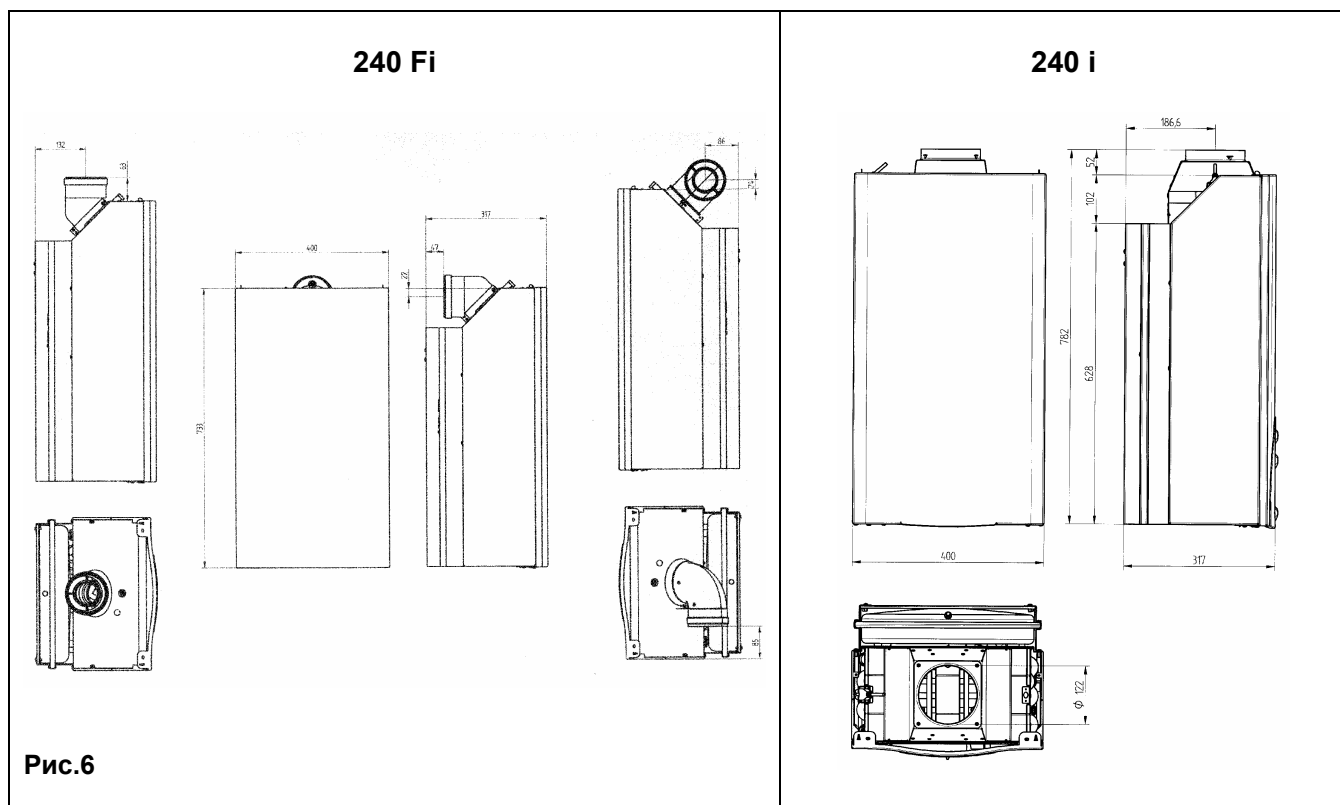
Присоедините дымоход и воздухопровод согласно инструкции, данной в последующих разделах.

При установке котла модели 240 i (модель с открытой камерой сгорания) соедините его с дымоходом при помощи металлической трубы, устойчивой с течением времени к механической нагрузке, нагреву и воздействию продуктов сгорания и конденсата.





15. Габаритные размеры котла





16. Установка дымохода и воздуховода (модель 240Fi)

Ниже описываются поставляемые в качестве аксессуаров трубы и крепления для котлов с закрытой камерой сгорания и принудительной вытяжкой.

Котел специально спроектирован для присоединения к дымоходу и воздуховоду коаксиальной трубой. Возможно также использование отдельных труб при помощи разделительного комплекта. При использовании отдельных труб возможно также объединение их на конечном участке специальным коаксиальным наконечником (терминалом).

Используйте только крепления, поставляемые данным производителем.

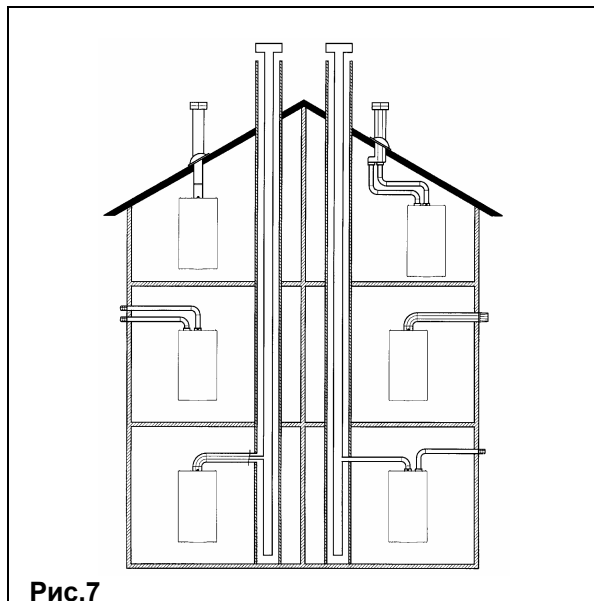


Рис.7

| Дымоотвод | Макс. суммарная длина труб | Каждый 90° изгиб уменьшает макс. длину труб на | Каждый 45° изгиб уменьшает макс. длину труб на | Диаметр наконечника дымохода (мм) | Диаметр внешней трубы (мм) |
|---|----------------------------|--|--|-----------------------------------|----------------------------|
| Коаксиальный | 5 м | 1 м | 0,5 м | 100 | 100 |
| Раздельные трубы с единым коаксиальным наконечником (вертикальное расположение) | 15 м | 0,5 м | 0,25 м | 133 | 80 |
| Раздельные трубы с погодозащитным наконечником (горизонтальное расположение) | 30 м | 0,5 м | 0,25 м | - | 80 |

Коаксиальный дымоход (концентрический)

Этот тип трубопровода позволяет отводить сгоревшие газы наружу и забирать воздух для горения снаружи здания, а также присоединяться к общему дымоходу (LAS - система).

90° коаксиальный изгиб позволяет присоединять котел к дымоходу в любом направлении, поскольку он может поворачиваться на 360°. Кроме того, он может использоваться в качестве дополнительного в сочетании с коаксиальной трубой или с 45° изгибом.

(*)Если длина дымохода (от изгиба) превышает 1 м, диафрагму следует удалить

Если выход дымохода расположен снаружи, воздуховод должен выступать из стены не менее чем на 18 мм с тем, чтобы на него герметично установить алюминиевую погодную насадку во избежание попадания воды.

Обеспечьте наклон трубы в сторону улицы - 1 см на каждый метр ее длины.

90° изгиб сокращает возможную полную длину трубы на 1 м.

45° изгиб сокращает возможную полную длину трубы на 0,5 м.

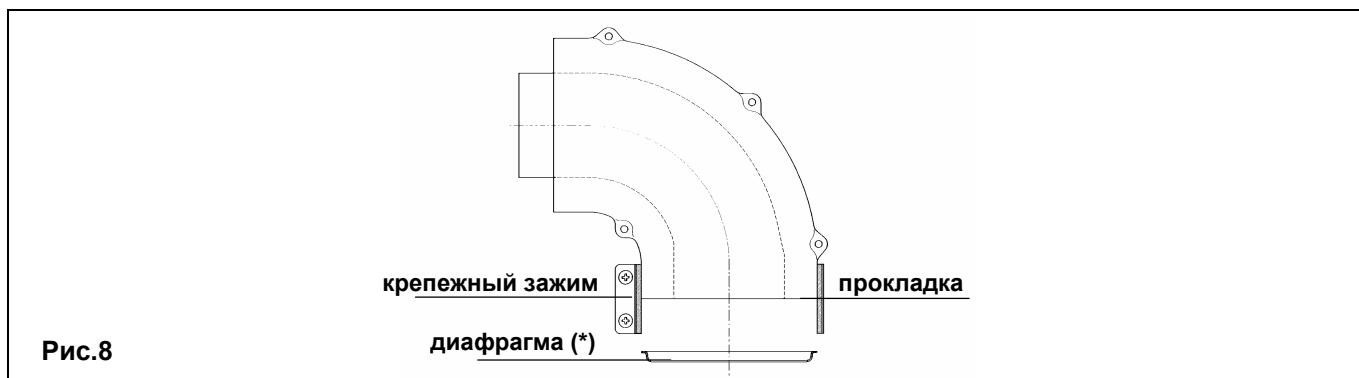
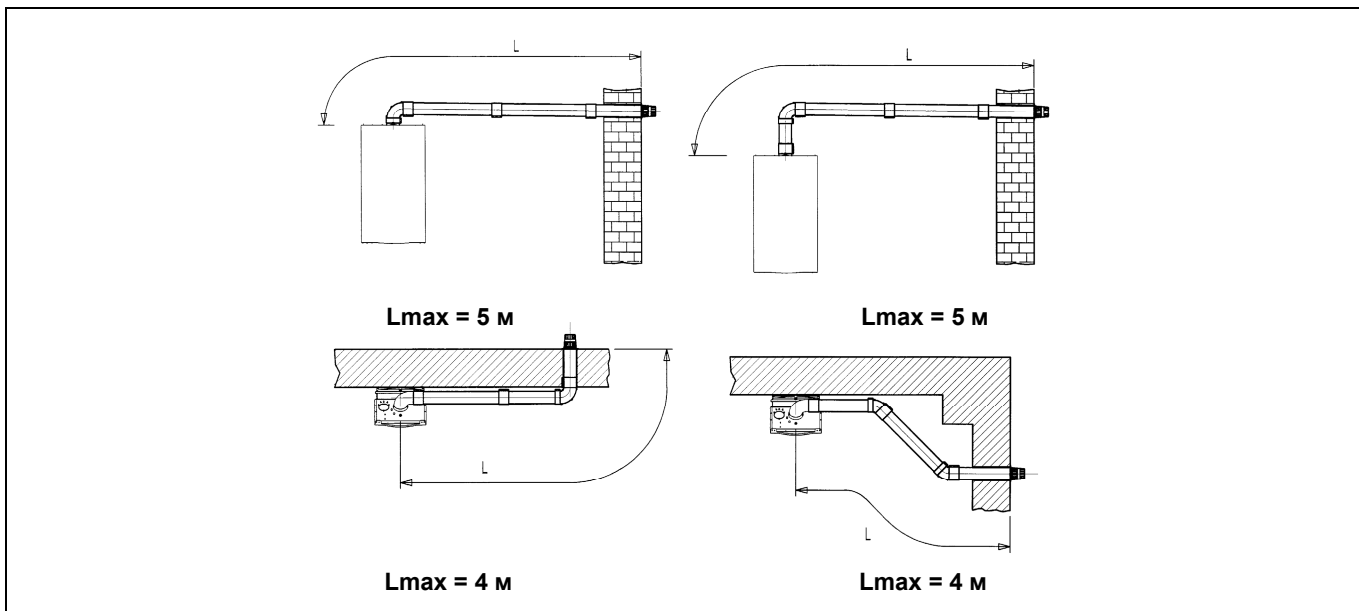


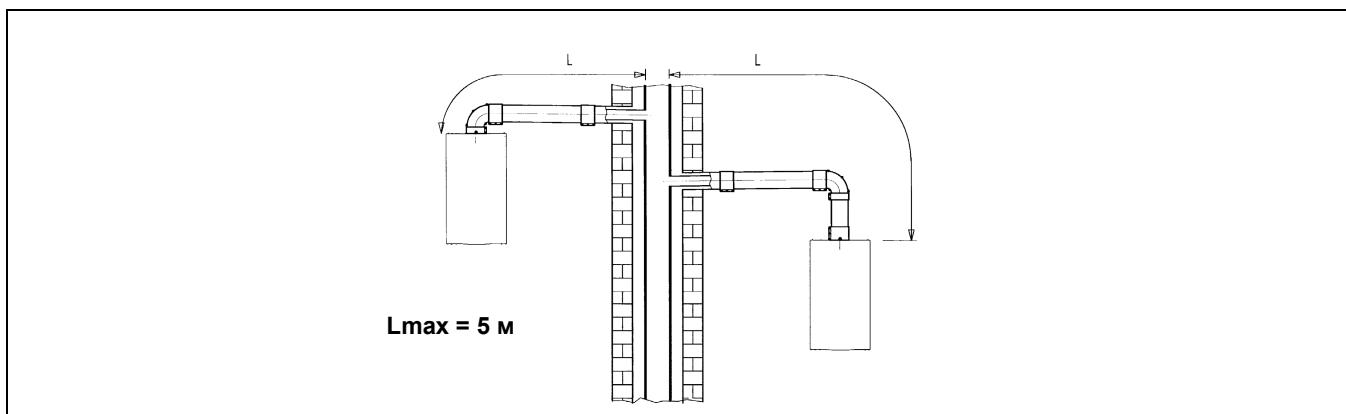
Рис.8



16.1 Варианты горизонтальной установки наконечника коаксиального дымохода

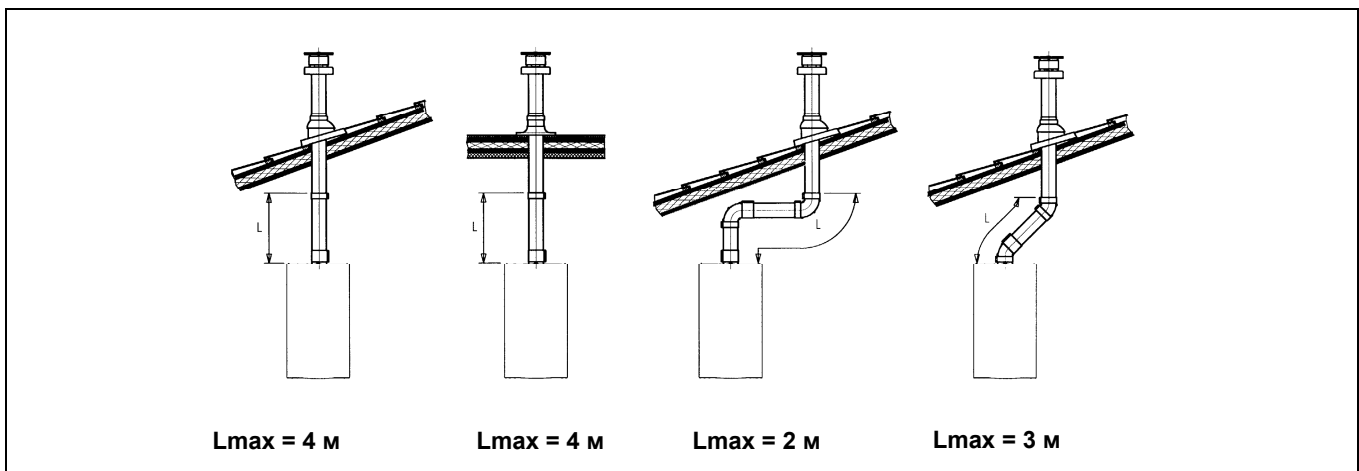


16.2 Варианты установки при присоединении к общему дымоходу (LAS - система)



16.3 Варианты вертикальной установки наконечника дымохода

Такая установка может быть выполнена как на плоской, так и на наклонной крыше путем закрепления наконечника с соответствующей погодной насадкой и рукавом (дополнительные аксессуары поставляются по требованию). Подробные инструкции об установке аксессуаров см. в прилагаемых к ним технических сведениях.

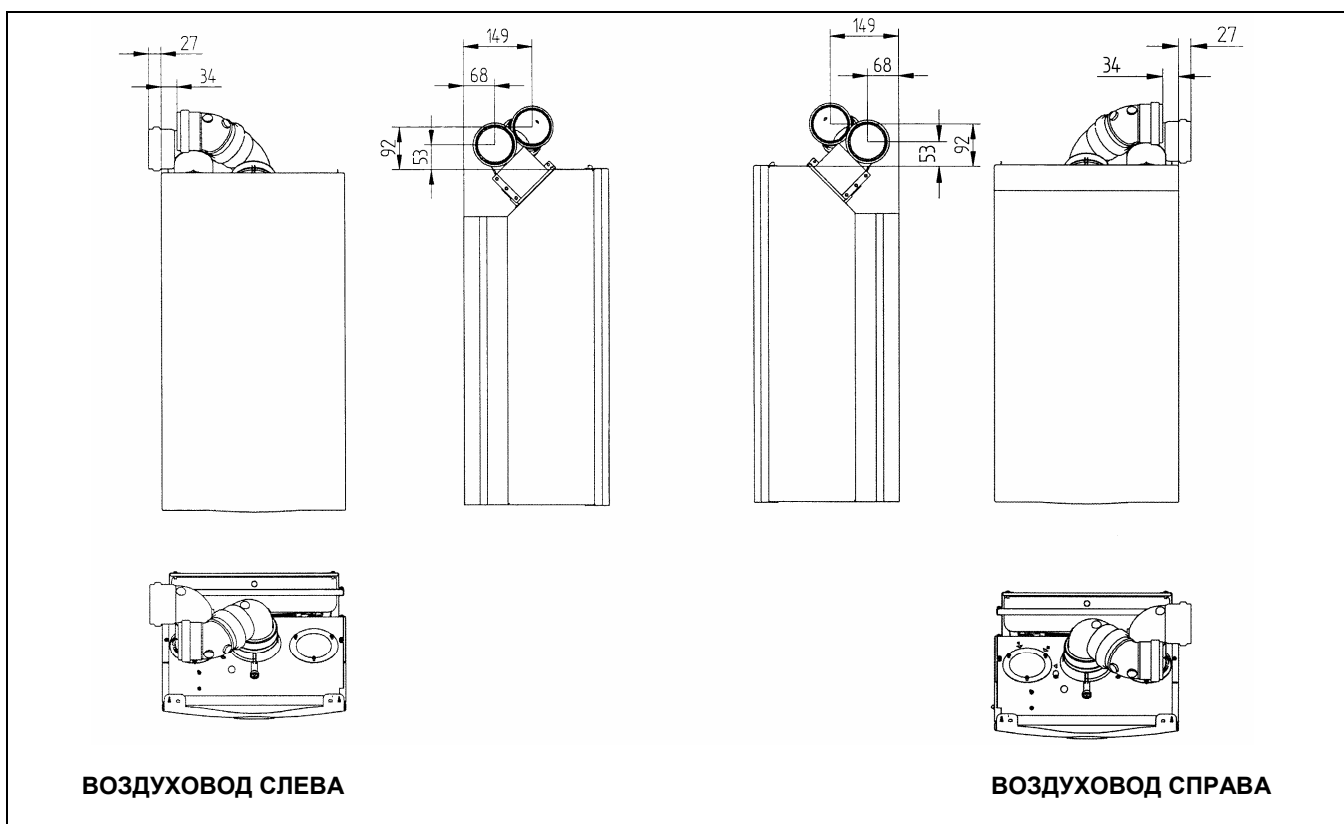
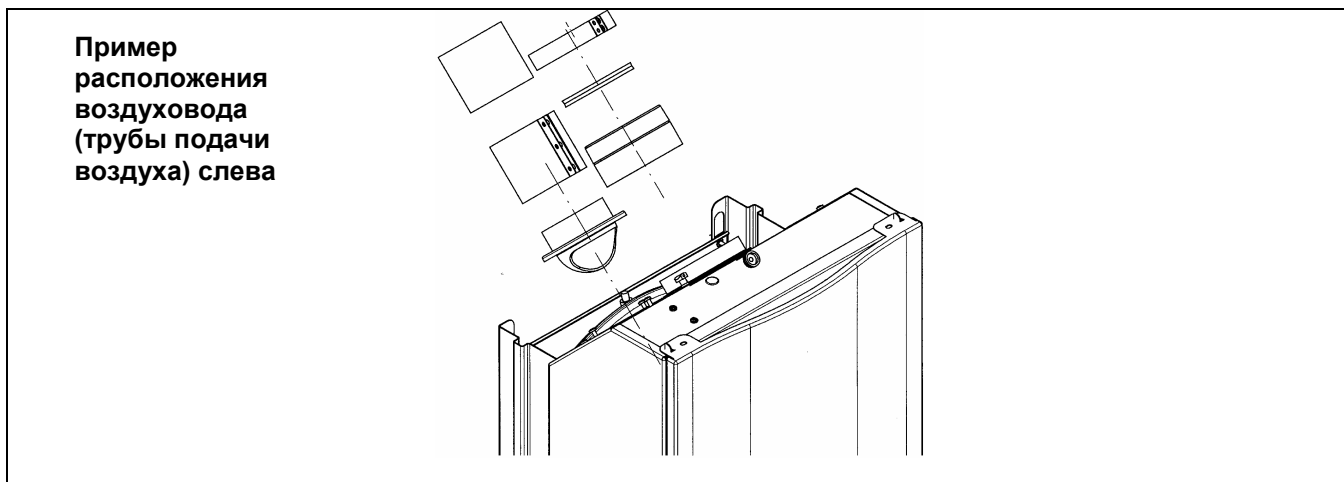




Система притока воздуха и отвода продуктов сгорания по двум отдельным трубам.

Этот тип установки позволяет отводить продукты сгорания, как через стену, так и в коллективный дымоход. Приток воздуха для сгорания может осуществляться также с другой стороны, чем та, куда выходит дымоход. Разделительный комплект состоит из дымоходного переходника (100/80) и переходника для воздуховода; последний можно разместить слева или справа от дымоходного переходника в зависимости от требований установки. Переходник для воздуховода закрепите винтами с уплотнителями, вынутыми ранее из дымового колпака. При установке дымоотводящей системы по двум отдельным трубам имеющуюся диафрагму (ограничитель) следует удалить.

Колено 90° позволяет присоединять котел к дымоходу в любом направлении, поскольку оно может поворачиваться на 360°. Кроме того, колено 90° может использоваться в качестве дополнительного в сочетании с дополнительной трубой или с коленом 45°.



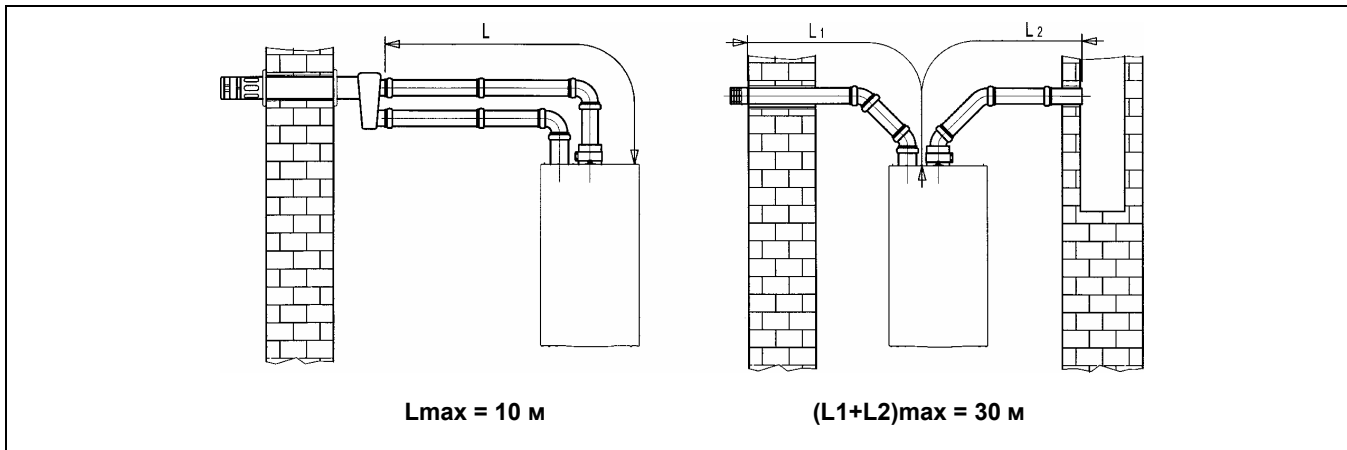
Колено 90° сокращает максимально возможную длину труб на 0,5 м.
Колено 45° сокращает максимально возможную длину труб на 0,25 м.



16.4 Варианты дымоотводящей системы по отдельным трубам с горизонтальными наконечниками

Обратите внимание! Необходимо обеспечить горизонтальный наклон труб в наружную сторону не менее 1 см на каждый метр длины.

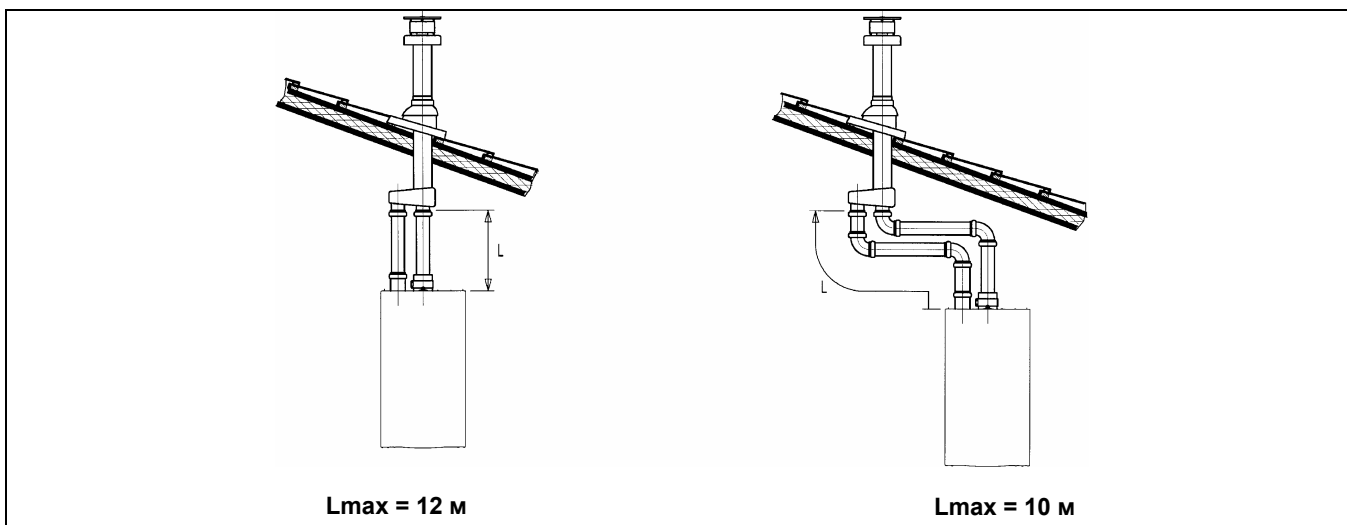
При установке комплекта для сбора конденсата дренажная труба должна быть наклонена в сторону котла.



Важно: При расположении труб типа С52 наконечники для притока воздуха и выхода продуктов сгорания никогда не должны находиться на противоположных сторонах здания

Общая длина труб притока воздуха не должна превышать 10 метров. При длине дымохода более 6 м комплект для сбора конденсата (поставляется дополнительно) должен монтироваться в непосредственной близости от котла.

16.5 Варианты дымоотводящей системы по отдельным трубам с вертикальными наконечниками



Обратите внимание! При установке дымохода убедитесь, что труба хорошо изолирована (напр., стекловолокном) в месте прохода трубы сквозь стену здания.

Подробные инструкции об установке труб смотри в руководствах, прилагаемых к комплектам.

Регулировка проема в трубе забора воздуха

Данная настройка нужна для оптимизации производительности котла и параметров сгорания. Муфту забора воздуха можно установить слева или справа от дымохода; ее можно поворачивать для регулировки потока воздуха в зависимости от суммарной длины воздуховода и дымохода и типа установки (Рис.9):

- *Воздуховод слева*
Для увеличения потока воздуха поверните ее по часовой стрелке, для уменьшения - против часовой стрелки.
- *Воздуховод справа*
Для уменьшения потока воздуха поверните ее по часовой стрелке, для увеличения - против часовой стрелки.



Для оптимальной настройки можно использовать анализатор продуктов сгорания, измеряющий содержание CO₂ в продуктах сгорания при максимальной мощности. Если содержание CO₂ низкое, подачу воздуха постепенно регулируют, добиваясь содержания CO₂, приведенного в таблице.

Для правильного подключения и использования анализатора воспользуйтесь прилагаемым к нему руководством.

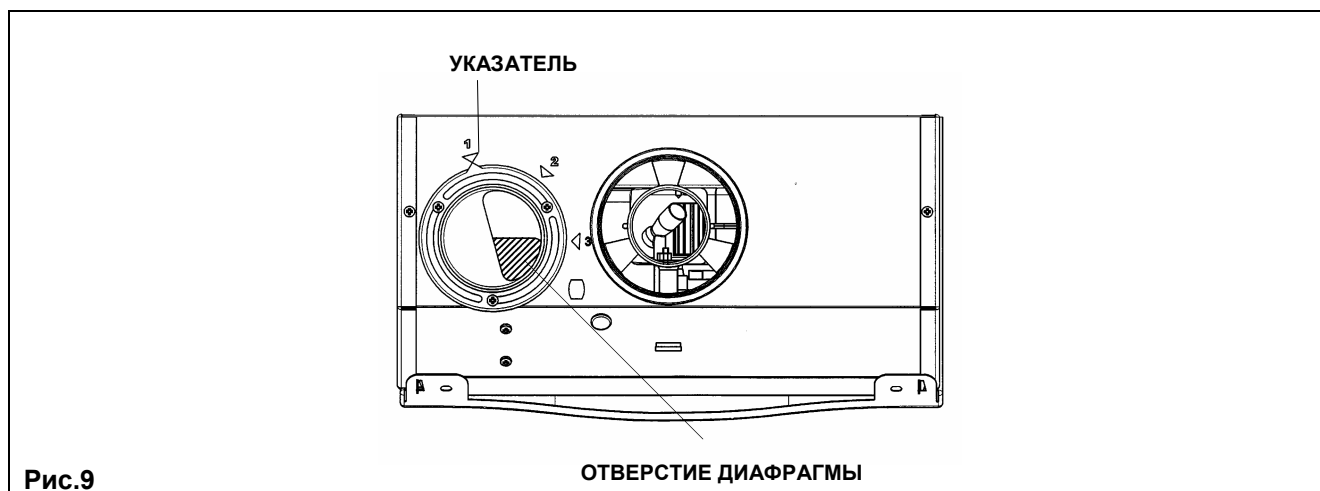


Рис.9

ОТВЕРСТИЕ ДИАФРАГМЫ

| (L1+ L2) max | Положение регулятора | Содержание CO ₂ | |
|--------------|----------------------|----------------------------|----------------|
| | | Метан G.20 | Пропан G.31 |
| 0 ÷ 4 | 1 | 6,7 | 7,3 |
| 4 ÷ 18 | 2 | | |
| 18 ÷ 30 | 3 | | |

17. Подключение к электропитанию

Электробезопасность котла гарантируется только при правильном заземлении в соответствии с действующими нормативами.

С помощью прилагаемого трехжильного кабеля подключите котел к однофазной сети переменного тока 230В с заземлением. Убедитесь в соблюдении правильной полярности.

Используйте двухполюсный выключатель с расстоянием между разомкнутыми контактами не менее 3мм.

При замене сетевого кабеля рекомендуется использовать кабель сечением 3 x 0,75 мм² и максимальным диаметром 8мм.

ДОСТУП К КЛЕММНОЙ КОЛОДКЕ ЭЛЕКТРОПИТАНИЯ

- двухполюсным выключателем отключите подачу питания к котлу;
- отвинтите два винта, крепящих панель управления к котлу;
- поверните панель управления;
- для доступа к контактам снимите крышку (рис.10).

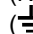
В клеммную колодку встроен плавкий предохранитель на 2А (для его проверки или замены выньте черный держатель предохранителя).

ВНИМАНИЕ: соблюдайте правильную полярность при подключении электропитания: **L** (ФАЗА) - **N** (НЕЙТРАЛЬ).

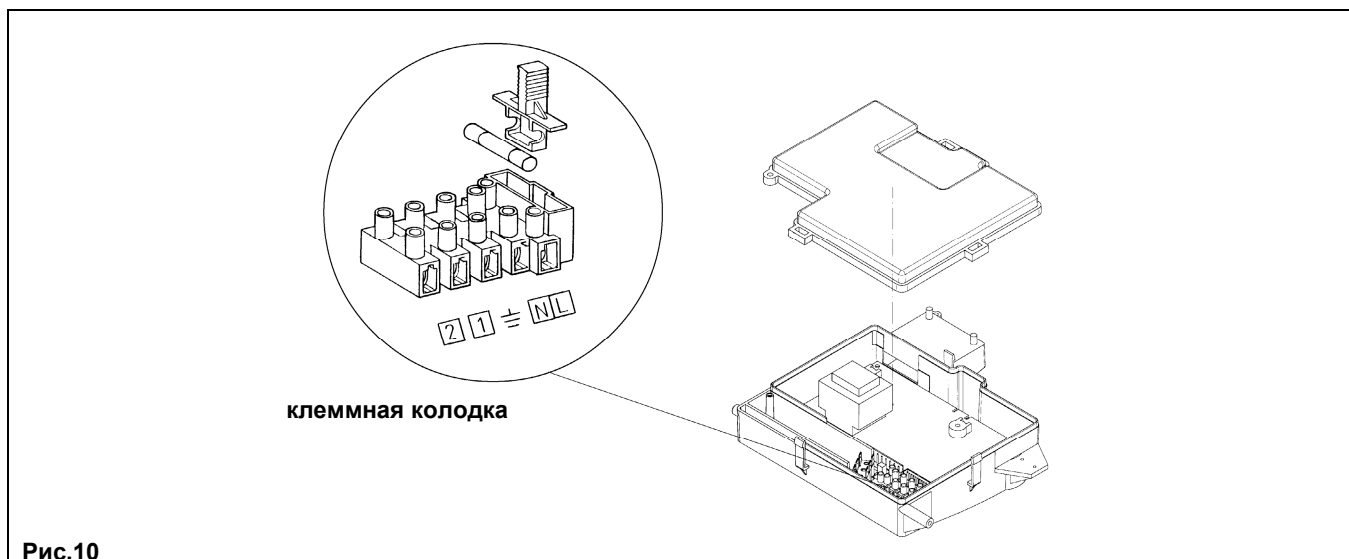
Обозначение клемм:

(L) = фаза, коричневый провод

(N) = нейтраль, синий провод

() = земля, желто-зеленый

(1) и (2) = клеммы подключения комнатного термостата



18. Установка комнатного термостата

- откройте доступ к клеммам подключения электропитания (рис.10), как описано выше;
- удалите перемычку между клеммами (1) и (2);
- проденьте двухпроводной кабель, идущий от термостата, через кабеледержатель и подключите его к клеммам (1) и (2).



19. Порядок перевода котла на другой тип газа и настройки давления

19.1. ПРОВЕРКА ВХОДНОГО ДИНАМИЧЕСКОГО ДАВЛЕНИЯ ГАЗА.

- Открутить винт на штуцере (**Pa**, рис. 12) и присоединить к штуцере (**Pa**) манометр.
- Открыть газовый кран и установить переключатель режимов (Рис.2) в положение Зима (❄️) и подождать до включения котла.
- Проверить динамическое входное давление газа (штуцер **Pa**, рис. 12). Номинальные давления: **20 мбар** для природного газа, **37 мбар** для пропана.
- Выключить котел и закрыть газовый кран.
- Отсоединить манометр и закрутить винт на штуцере **Pa**.

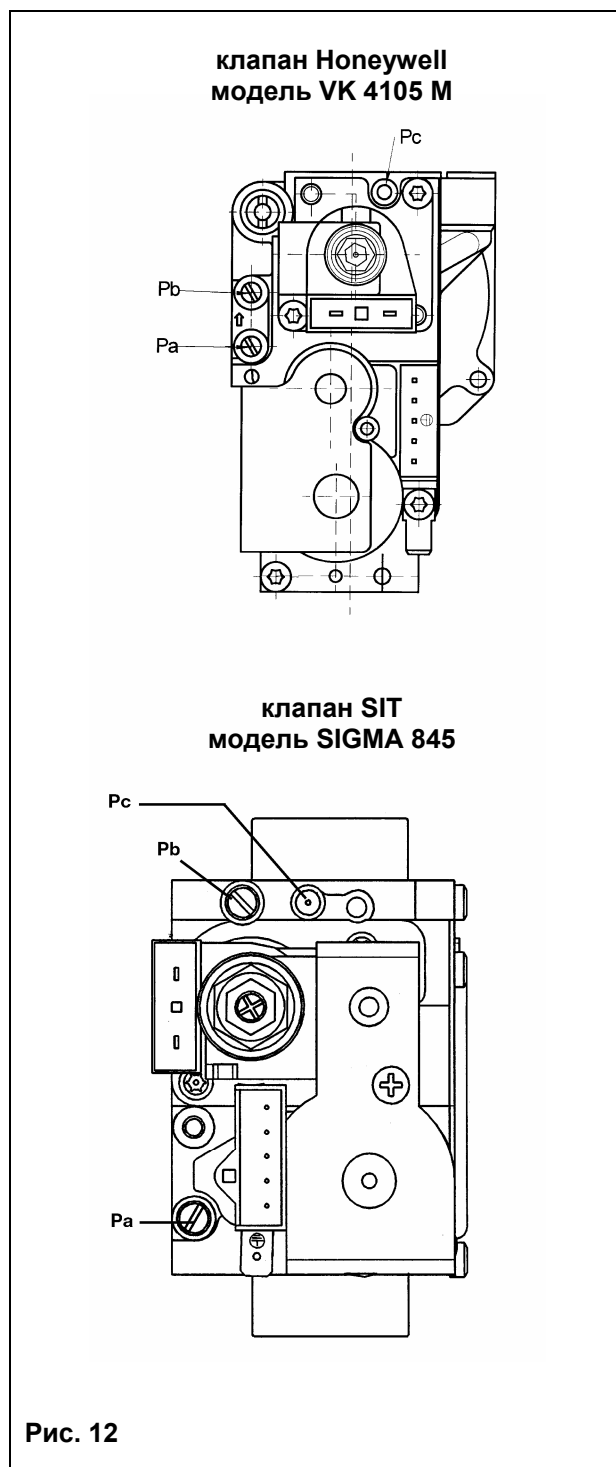
19.2. НАСТРОЙКА МАКСИМАЛЬНОГО И МИНИМАЛЬНОГО ДАВЛЕНИЯ НА ГОРЕЛКЕ ПРИ ПОМОЩИ РЕГУЛЯТОРА ДАВЛЕНИЯ

Настройка максимального давления

- Открутить винт на штуцере **Pb** (рис. 12) и присоединить к штуцере **Pb** манометр.
- Открыть газовый кран и установить переключатель режимов (Рис.2) в положение Зима «❄️» и подождать до включения котла. Убедиться, что котел работает на максимальной мощности.
- Проверить давление газа на горелке согласно таблице 1 для соответствующей модели котла и соответствующего типа газа. При необходимости снять крышку модулятора и поворачивать латунный винт (винт **a**, рис.13) до достижения давления, указанного в таблице 1 для соответствующей модели котла и соответствующего типа газа.

Настройка минимального давления

- Отсоединить провод питания модулятора. Котел перейдет в режим минимальной мощности. Проверить давление газа на горелке согласно таблице 1 для соответствующей модели котла и соответствующего типа газа. При необходимости поворачивать винт (винт **b**, рис.13) до достижения давления, указанного в таблице 1 для соответствующей модели котла и соответствующего типа газа.
- Присоединить на место провод питания модулятора и установить на место крышку модулятора.
- Выключить котел и закрыть газовый кран.
- Отсоединить манометр и закрутить винт на штуцере





19.3. ПЕРЕВОД КОТЛА НА ДРУГОЙ ТИП ГАЗА

Котлы могут быть переведены на другой тип газа (G20 - метан, G31 - сжиженный газ - пропан) техническими специалистами обслуживающей организации.

Для перевода котла на другой тип газа необходимо выполнить следующие операции:

- Открыть и снять переднюю панель котла.
- Заменить форсунки горелки. При замене форсунок горелки следите за тем, чтобы они были затянуты до упора с использованием соответствующих медных прокладок; при замене форсунок изучите приведенную ниже таблицу 1 для нужного типа газа.
- Изменить напряжение на модуляторе, установив переключатель в нужное положение в зависимости от типа газа, как описано в параграфе 23.
- Выполнить все операции по настройкам давления газа, указанные в § 19.1 и 19.2.
- Закрывать электрическую коробку.
- Наклеить на котел этикетку, соответствующую используемому типу газа и выполненной регулировке.
- Установить на место переднюю панель.

Заключительные проверки

- Закройте панель управления.
- Уберите манометры и закройте точки отбора давления.
- Наклейте новую табличку с указанием типа газа и характеристик проведенной настройки.
- Установите на место переднюю панель.

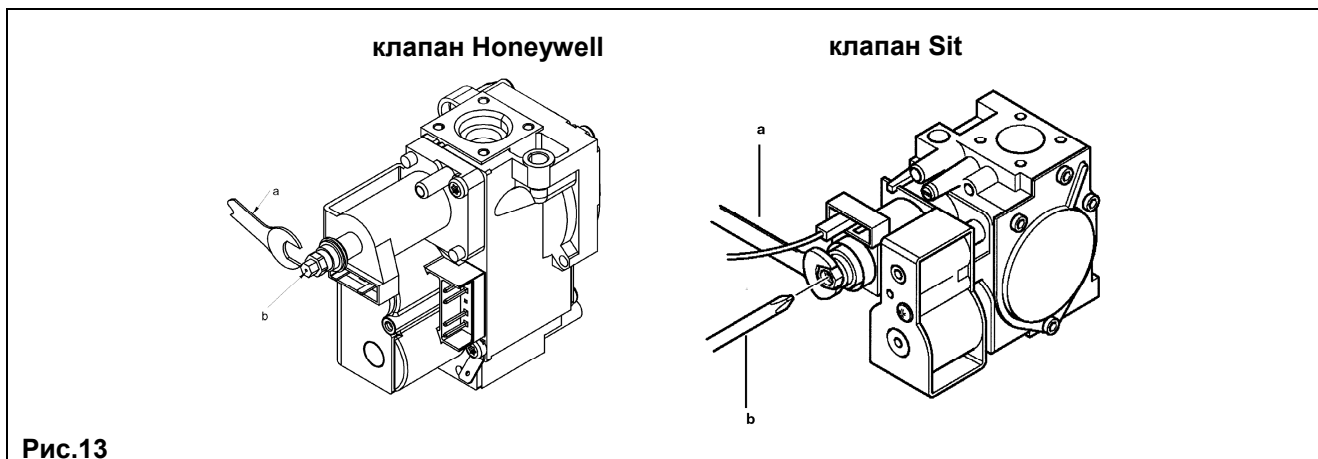


Рис.13

Таблица 1. Параметры форсунок

| Тип газа | 240 i | | 240 Fi | |
|--|-------|------|--------|------|
| | G20 | G31 | G20 | G31 |
| Диаметр форсунок (мм) | 1,18 | 0,74 | 1,28 | 0,74 |
| Давление на горелке (мбар*) минимальная мощность | 2,3 | 6,3 | 2,0 | 6,0 |
| Давление на горелке (мбар*) максимальная мощность | 13,1 | 35,3 | 11,2 | 36,1 |
| Число форсунок | 13 | | | |

Таблица 2. Потребление газа (при 15°C, 1013 мбар)

| Тип газа | 240 i | | 240 Fi | |
|--------------------------|-----------------|----------------|-----------------|----------------|
| | G20 | G31 | G20 | G31 |
| При макс. давлении | 2,78 м³/ч | 2,04 кг/ч | 2,73 м³/ч | 2,00кг/ч |
| При мин. давлении | 1,12 м³/ч | 0,82 кг/ч | 1,12 м³/ч | 0,82 кг/ч |
| Теплотворная способность | 34,02 МДж/м³ | 46,3 МДж/кг | 34,02 МДж/м³ | 46,3 МДж/кг |



20. Вывод параметров электронной платы на дисплей котла (функция «инфо»)

Для того чтобы вывести на дисплей, расположенный на передней панели котла, информацию о работе котла действуйте следующим образом:

ВНИМАНИЕ: Следующие действия (см. рис. 14) должны быть выполнены в указанной последовательности за короткий промежуток времени (~ 4 сек.) без каких-либо перерывов:

- 1) поверните регулятор (III) из любого положения против часовой стрелки до минимального значения;
- 2) быстро поверните регулятор по часовой стрелке примерно на $\frac{1}{4}$ круга;
- 3) снова поверните регулятор против часовой стрелки до минимального значения;
- 4) установите регулятор в первоначальное положение.

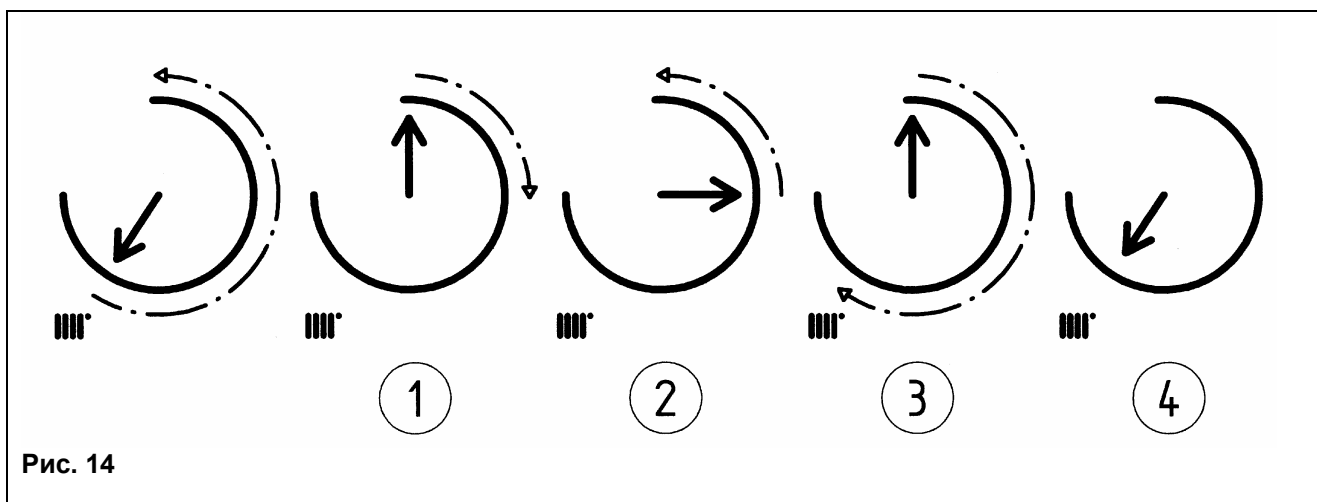
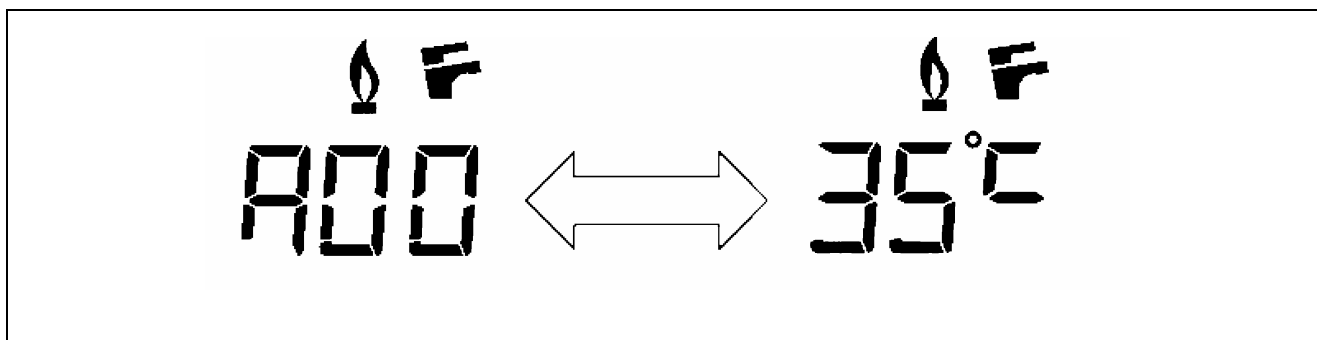


Рис. 14

Внимание: когда активна функция «INFO» на дисплее (позиция 4 рис.1) появляется надпись «A00», которая сменяется значением температуры на подаче котла.



- поверните регулятор температуры (F) контура ГВС, чтобы вывести на дисплей значения следующих параметров:

A00: действующее значение (°C) температуры горячей бытовой воды (система ГВС);

A01: значение (°C) температуры на улице (при подсоединенном датчике уличной температуры);

A02: значение (%) силы тока на модуляторе (100% = 230мА для метана, 100% = 310 мА для сжиженного газа);

A03: значение (%) мощности (MAX R);

A04: заданное значение (°C) температуры на подаче в систему отопления;

A05: действующее значение (°C) температуры воды на подаче в систему отопления;

A07: действующее значение (мА) тока ионизации x 10.



Внимание: значения A 06 - A08 - A09 не используются.

- функция "INFO" остается активной в течение 3 мин. Для выхода из данного режима раньше этого времени повторите операции, указанные в пунктах 1...4 или нажмите "OFF", отключив питание котла.



21. Устройства регулирования и предохранительные устройства.

Котел спроектирован в полном соответствии с европейскими нормами и содержит следующие устройства:

- **Регулятор температуры воды в системе отопления** ()- устанавливает максимальную температуру воды в системе отопления; температура может устанавливаться в диапазоне от 30°C до 76°C. Температура перехода котла в режим ожидания превышает заданную пользователем на 5°C. Для увеличения температуры поверните регулятор (позиция 2 Рис.1) по часовой стрелке, для уменьшения - против часовой стрелки.
- **Регулятор температуры горячей воды** ()- позволяет установить температуру горячей бытовой воды в системе ГВС от 35°C до 60°C с учетом величины забора горячей воды. Для увеличения температуры поверните ручку (позиция 1 Рис.1) по часовой стрелке, для уменьшения - против часовой стрелки
Внимание: В случае если датчик температуры системы ГВС выйдет из строя, производство горячей бытовой воды будет продолжено. В данном случае контроль температуры осуществляют с помощью датчика на подаче.
- **Датчик тяги (пневмореле) (модель 240 Fi)**
Данное устройство (позиция 15 Рис.20)-обеспечивает включение основной горелки при условии исправной работы вытяжного дымохода.
Датчик тяги срабатывает при следующих неисправностях:
 - загорожен выход дымохода
 - засорена трубка Вентури
 - не работает вентилятор
 - нет контакта между трубкой Вентури и датчиком тяги (позиции 16-17 Рис.20)
 котел остается в режиме ожидания, на дисплей выводится код неисправности E03 (см. таблицу главы 10).
- **Термостат – датчик тяги (модель 240 i)** данное устройство (позиция 14 - Рис.21), расположенное в левой части вытяжного колпака, перекрывает подачу газа к основной горелке, если засорился дымоход или нет тяги по другой причине.
При этом котел останавливается и на дисплей выводится код неисправности E03 (см. таблицу главы 10). Для повторного включения горелки переведите переключатель режимов (Рис.2) в позицию (0) как минимум на 2 сек.

Запрещается отключать данное предохранительное устройство!

- **Термостат перегрева** - благодаря датчику (позиция 11 Рис.20 – 21), установленному на выходной трубе первичного теплообменника, в случае перегрева воды первичного контура прекращается подача газа в горелку. При этом котел останавливается. После устранения причины, вызвавшей блокировку, возможно повторное включение. Для этого необходимо кратковременно (примерно на 2 сек) перевести переключатель режимов (Рис.2) в позицию (R).

Запрещается отключать данное предохранительное устройство!

- **Датчик ионизации пламени.**
Электрод для определения наличия пламени (позиция 18 Рис.20), расположенный с правой части горелки, гарантирует безопасность работы и блокирует котел при нарушении подачи газа или неполном горении основной горелки.
В данных условиях котел блокируется после 3 попыток запуска.
Для возобновления нормальной работы поверните на короткое время (более 2 сек.) переключатель режимов (Рис.2) в положение (R).
- **Гидравлический прессостат.**
Данное устройство (позиция 3 Рис.20-21) позволяет включить основную горелку, только если давление в системе выше 0,5 бар.
- **Постциркуляция насоса контура отопления**
Постциркуляция насоса, контролируемая электронной системой управления котла, продолжается 180 сек, когда котел находится в режиме обогрева и осуществляется при каждом выключении горелки по сигналу комнатного термостата.
- **Постциркуляция насоса контура ГВС**
Постциркуляция насоса, контролируемая электронной системой управления котла, продолжается 30 сек, когда котел находится в режиме приготовления бытовой горячей воды и осуществляется в контуре ГВС при каждом выключении горелки по сигналу датчика.



- Устройство защиты от замерзания (систем отопления и ГВС)**
 Электронная система управления котла имеет функцию защиты «кот замерзания» в системах отопления и ГВС, которая при температуре воды на подаче ниже 5°C включает горелку до достижения на подаче температуры, равной 30°C.
 Данная функция работает, если к котлу подключено электричество, кран подачи газа открыт и если давление в системе соответствует предписанному.
- Отсутствие циркуляции воды в первичном контуре (возможная блокировка насоса)**
 В случае отсутствия или недостаточности циркуляции воды в первичном контуре, работа котла останавливается и дисплее котла выводится код неисправности E25 (см. главу 10)
- Защита от блокировки насоса**
 Если котел не работает в течение 24 часов подряд на систему отопления, насос включается автоматически на 10 сек. Данная функция работает, если к котлу подключено электричество.
- Защита от блокировки трехходового клапана.**
 Если котел не работает на контур отопления в течение 24 часов подряд, трехходовый клапан осуществляет одно полное переключение. Данная функция работает, если к котлу подключено электричество
- Водяной сбросной клапан системы отопления** (позиция 28 Рис.20) - настроен на давление 3 бар и установлен в системе отопления.

Сбросной клапан должен быть присоединен к дренажной системе через воронку. Категорически воспрещается использовать его для слива воды из системы отопления.

22. Регулировки электронной платы

При положении переключателей в позиции **OFF** (рис.15а) имеем:

- MET** – котел работает на природном газе (МЕТАН)
- T. Risc** – диапазон температур котла при работе в контуре отопления **30 – 85 °C**
- T - off** – время задержки включения котла при работе на контур системы отопления 150 сек

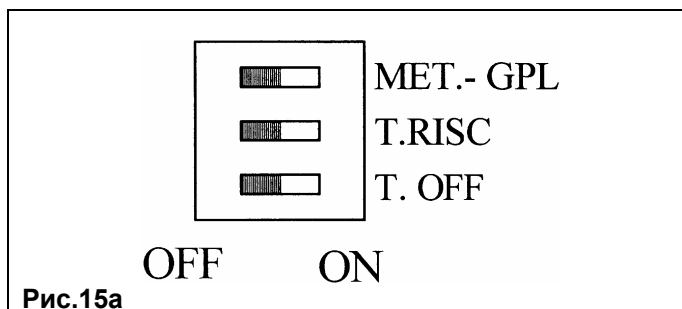


Рис.15а

При положении переключателей в позиции **ON** (рис.15б) имеем:

- GPL** – котел работает на сжиженном газе **GPL**
- T. Risc** – диапазон температур котла при работе в контуре отопления **30 – 45 °C**
- T - off** – время задержки включения котла при работе на контур системы отопления 30 сек

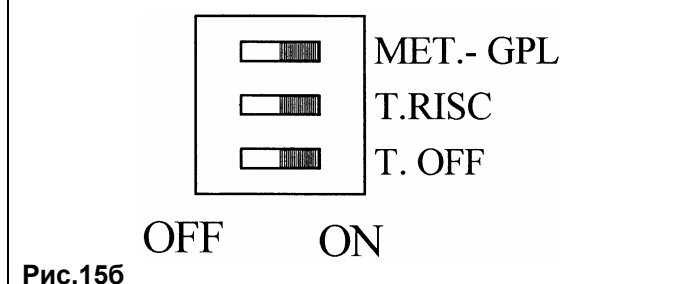


Рис.15б

Внимание! При выполнении вышеописанных регулировок котел должен быть отключен от электросети.



23. Расположение электрода зажигания и электрода-датчика пламени

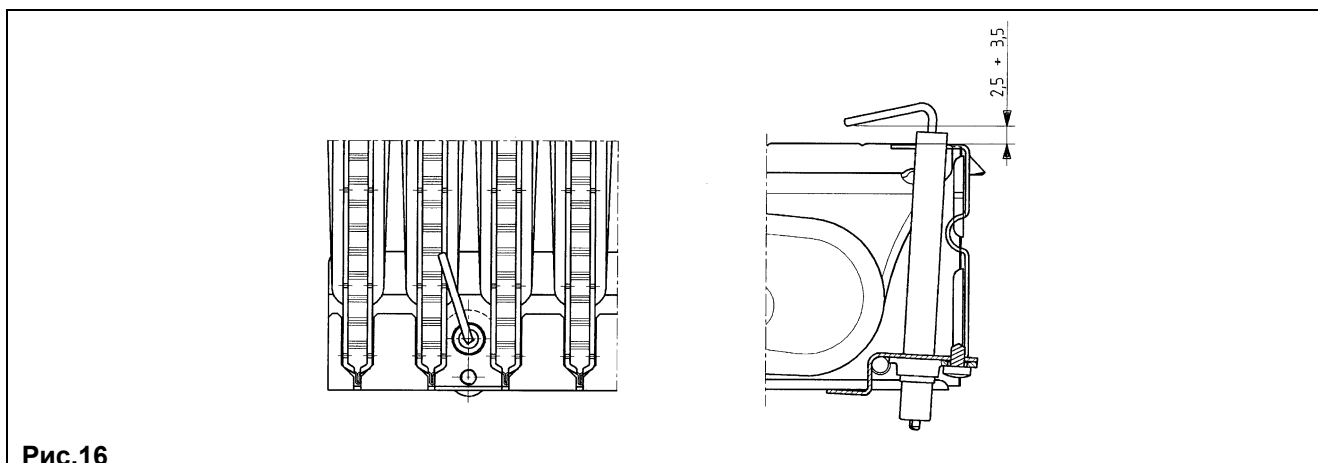


Рис.16

24. Контроль отходящих газов

При необходимости контроля отходящих газов котлы с принудительной тягой имеют две точки замера.

Одна из них находится на вытяжном дымоходе и позволяет контролировать соответствие отходящих газов гигиеническим нормам.

Вторая точка замера находится на трубе забора воздуха и позволяет определить наличие продуктов сгорания в забираемом воздухе при использовании коаксиальной системы труб.

В точках замера определяют:

- температуру продуктов сгорания
- содержание кислорода (O_2) или, наоборот, двуокиси углерода (CO_2)
- содержание окиси углерода (CO)

Температура подаваемого воздуха определяется в точке замера на трубе подачи воздуха, вставив датчик примерно на 3 см.

Если необходим контроль отходящих газов в моделях с естественной тягой в, то в дымоходе следует проделать отверстие на расстоянии от котла, равном двум внутренним диаметрам трубы.

В точке замера определяют:

- температуру продуктов сгорания
- содержание кислорода (O_2) или, наоборот, двуокиси углерода (CO_2)
- содержание окиси углерода (CO)

Замер температуры поступающего воздуха проводится рядом с местом входа воздуха в котел.

Отверстие проделывается установщиком при первоначальной установке агрегата и должно быть затем герметично заделано, чтобы избежать просачивания продуктов сгорания при нормальной работе.



25. Характеристики расход/напор

Высокопроизводительный насос подходит для установки в любой отопительной одноструйной или двухтрубной системе. Встроенный в него клапан воздухоотводчик позволяет эффективно удалять находящийся в отопительной системе воздух. Нижеприведенные характеристики уже учитывают гидравлическое сопротивление элементов котла.

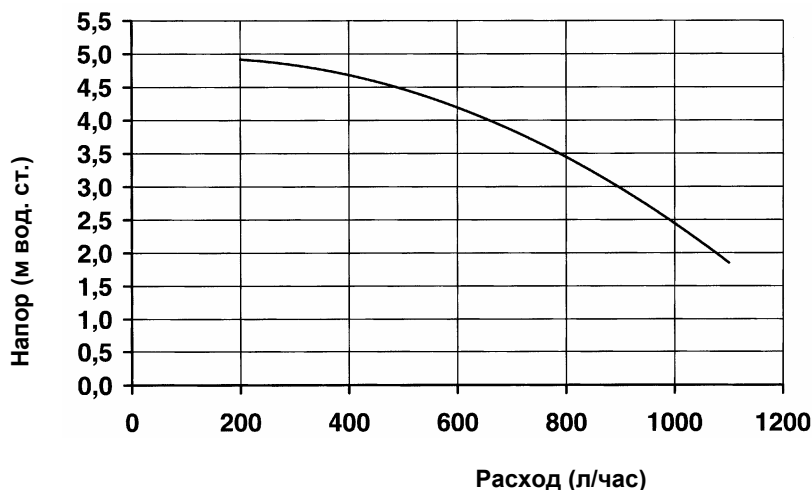
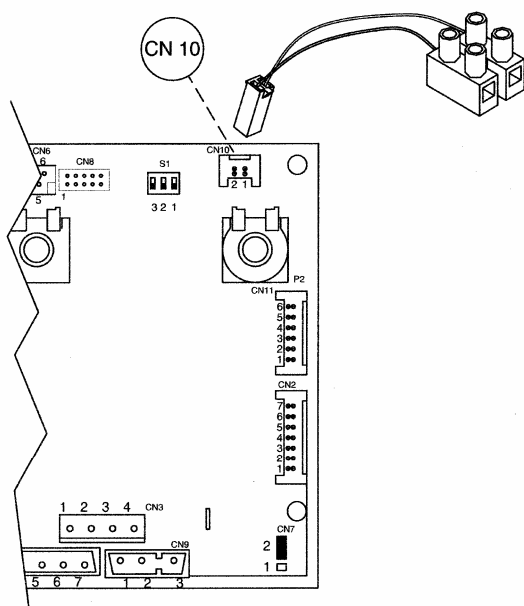


График 1

26. Присоединение датчика уличной температуры

В котле предусмотрена возможность присоединения датчика наружной температуры (поставляется отдельно). Для присоединения руководствуйтесь приведенным ниже рисунком и инструкцией, прилагаемой к датчику.

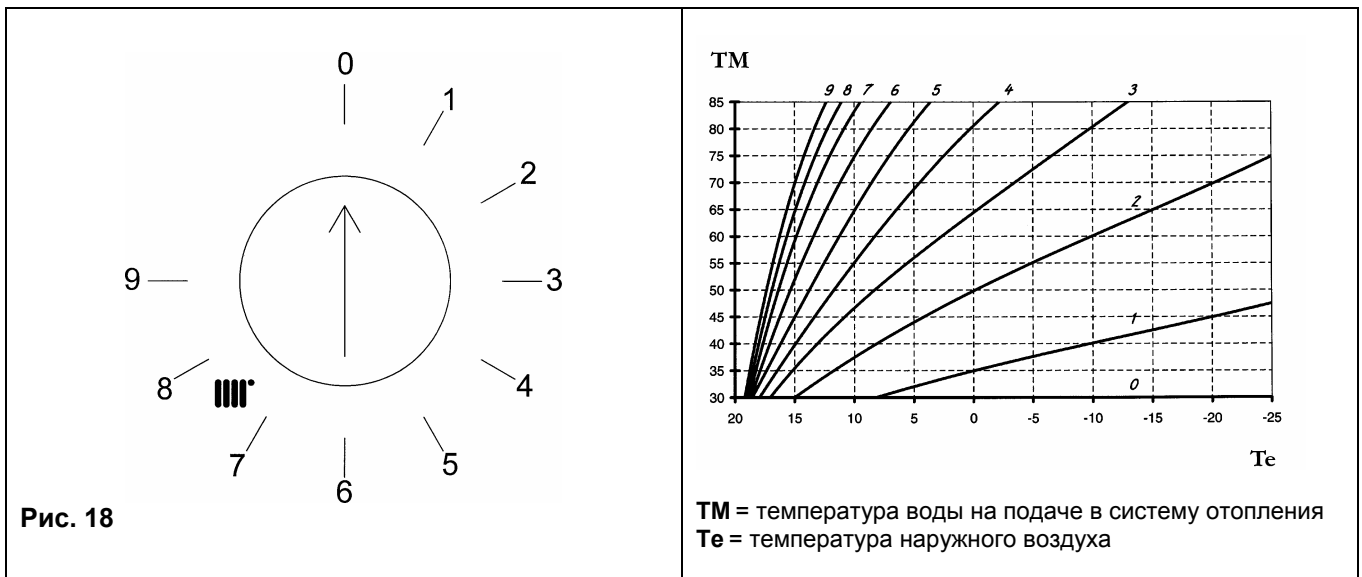


Подсоединить провод, входящий в комплект датчика уличной температуры к клеммной колодке **CN 10** электронной платы котла как показано на рис.17.

Рис.17

Если к котлу присоединен датчик наружной температуры, то регулятор температуры контура отопления (позиция 2 – Рис.1) управляет температурой в зависимости от коэффициента дисперсии Kt (Рис.18).

На указанных ниже графиках показана зависимость между положением регулятора температуры в системе отопления и установленными кривыми. Промежуточные положения регулятора также могут быть установлены.



Внимание: Значение температуры на подаче **ТМ** зависит от положения переключки или переключателя T.RISC. на электронной плате (см. главу 23). Таким образом, максимальная установленная температура может быть 85 или 45°C.



27. Функциональные схемы

27.1 – 240 Fi

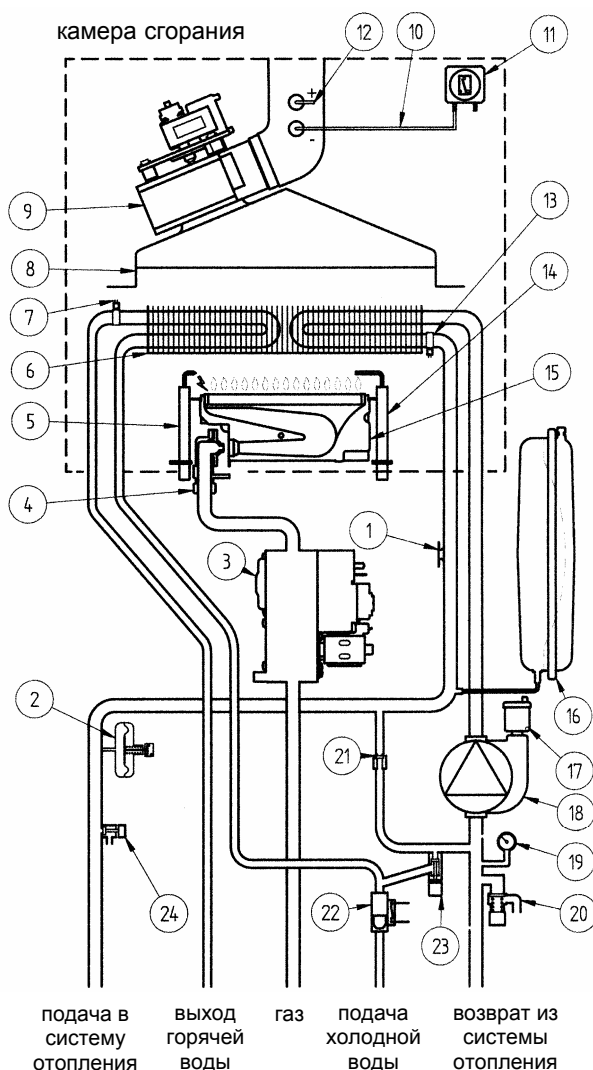


Рис.20

Обозначения:

- 1 - термостат перегрева
- 2 - гидравлический прессостат
- 3 - газовый клапан
- 4 - рампа подачи газа с форсунками
- 5 - электрод зажигания
- 6 - первичный теплообменник
- 7 - датчик температуры (тип NTC) контура ГВС
- 8 - дымовой колпак
- 9 - вентилятор
- 10 - точка отрицательного давления
- 11 - пневмореле – датчик тяги
- 12 - точка положительного давления

- 13 - датчик температуры (тип NTC) системы отопления
- 14 - электрод контроля пламени
- 15 - горелка
- 16 - расширительный бак
- 17 - автоматический воздухоотводчик
- 18 - насос с автоматическим воздухоотводчиком
- 19 - манометр
- 20 - предохранительный клапан
- 21 - автоматический байпас
- 22 - датчик приоритета контура ГВС
- 23 - кран заполнения котла
- 24 - кран слива воды из котла



27.3 – 240 i

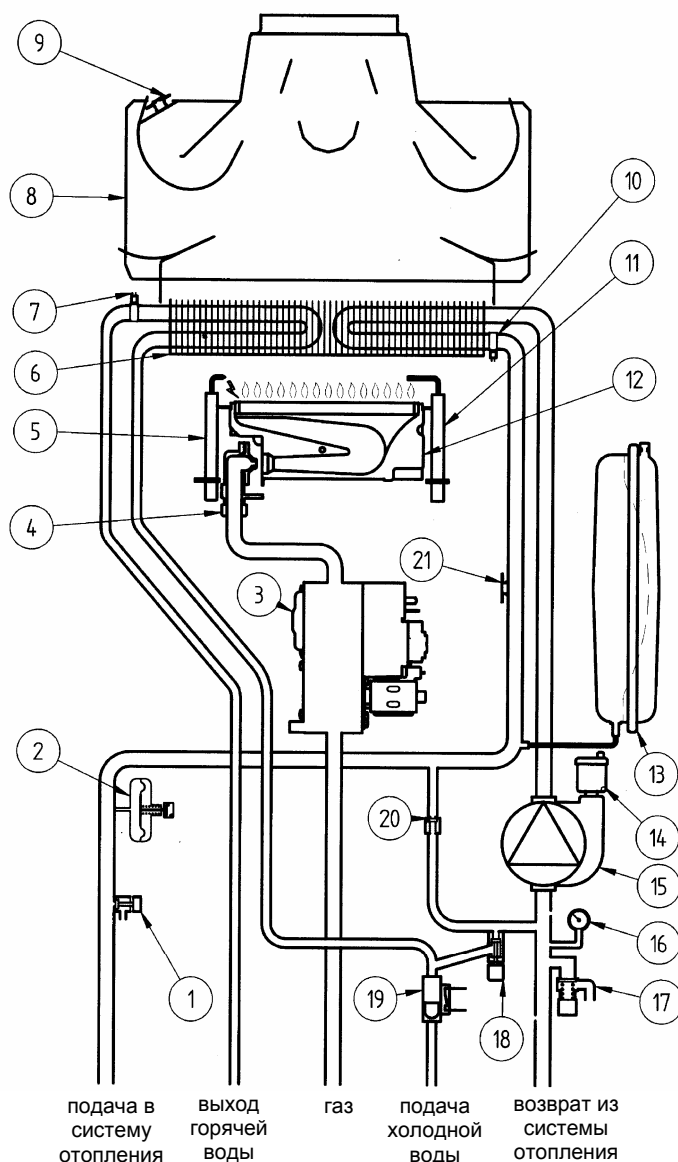


Рис.21

Обозначения:

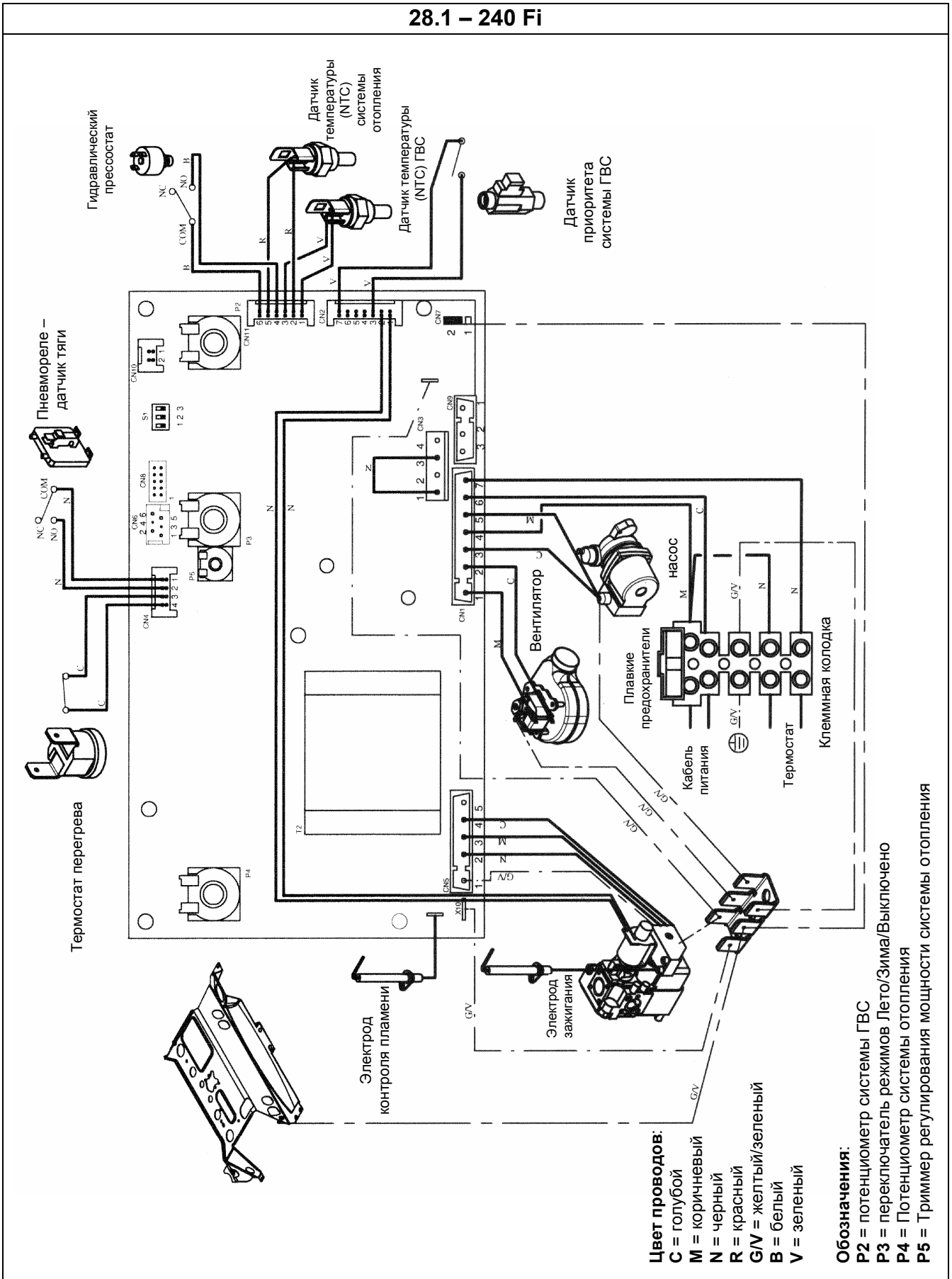
- 1 - кран слива воды из котла
- 2 - гидравлический прессостат
- 3 - газовый клапан
- 4 - рампа подачи газа с форсунками
- 5 - электрод зажигания
- 6 - первичный теплообменник
- 7 - датчик температуры (тип NTC) контура ГВС
- 8 - дымовой колпак
- 9 - термостат – датчик тяги
- 10 - датчик температуры (тип NTC) контура отопления

- 11 - электрод контроля пламени
- 12 - горелка
- 13 - расширительный бак
- 14 - автоматический воздухоотводчик
- 15 - насос с автоматическим воздухоотводчиком
- 16 - манометр
- 17 - предохранительный клапан
- 18 - кран заполнения котла
- 19 - датчик приоритета контура ГВС
- 20 - автоматический байпас
- 21 - термостат перегрева



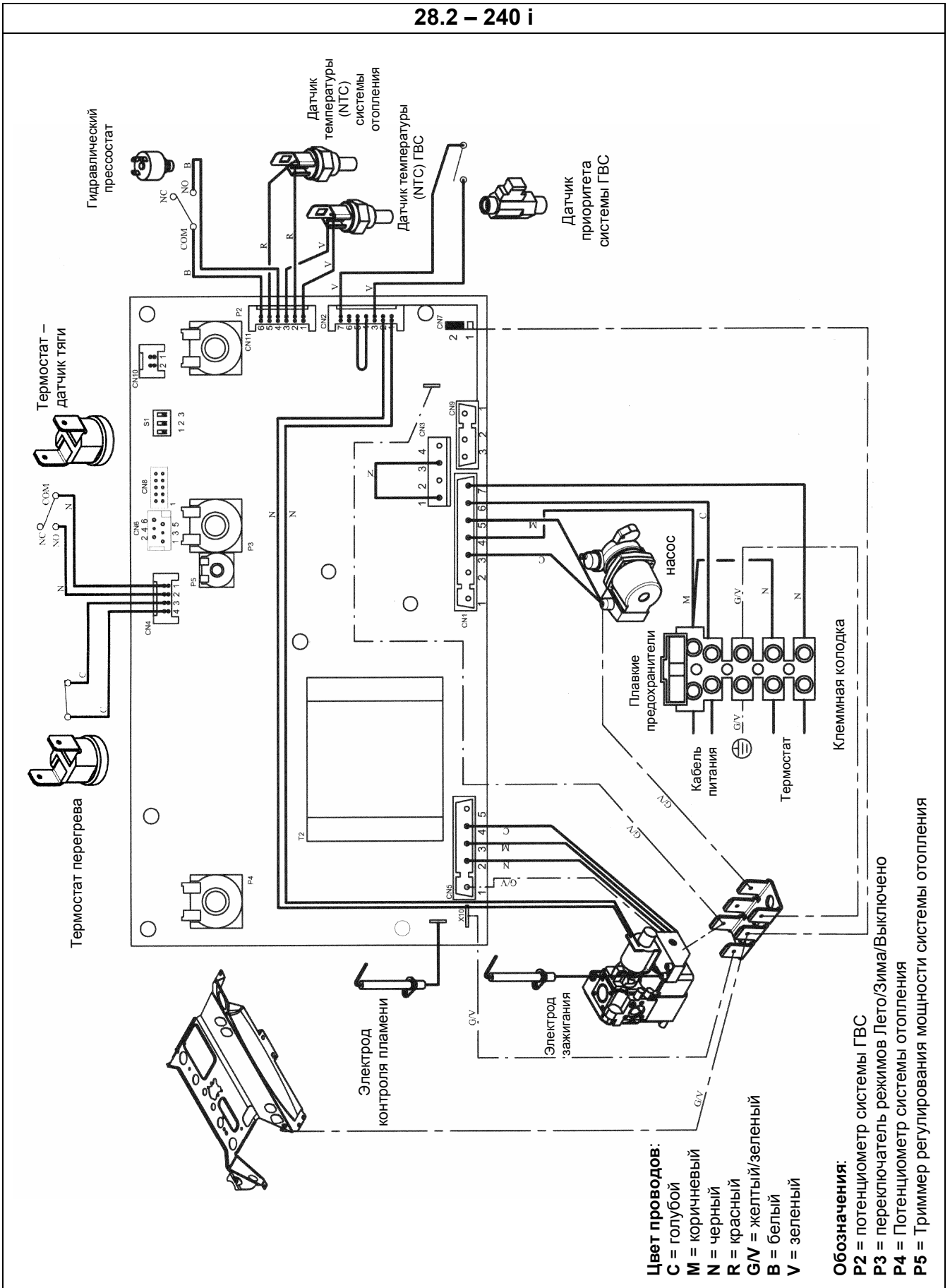
28. Схемы электрических соединений.

28.1 – 240 Fi





28.2 – 240 i



Цвет проводов:
 C = голубой
 M = коричневый
 N = черный
 R = красный
 GV = желтый/зеленый
 V = белый
 V = зеленый

Обозначения:
 P2 = потенциометр системы ГВС
 P3 = переключатель режимов Лето/Зима/Выключено
 P4 = Потенциометр системы отопления
 P5 = Триммер регулирования мощности системы отопления



22. Технические данные

| Модель | | 240 Fi | 240 i |
|--|----------|--------------------|--------------------|
| Категория | | II _{2H3P} | II _{2H3P} |
| Максимальная потребляемая тепловая мощность | кВт | 26,3 | 26,3 |
| Минимальная потребляемая тепловая мощность | кВт | 10,6 | 10,6 |
| Максимальная полезная тепловая мощность | кВт | 24 | 24 |
| | ккал/час | 20.600 | 20.600 |
| Минимальная полезная тепловая мощность | кВт | 9,3 | 9,3 |
| | ккал/час | 8.000 | 8.000 |
| КПД согласно 92/42/ CEE | - | ★ ★ | ★ ★ |
| Максимальное давление в системе отопления | бар | 3 | 3 |
| Объем расширительного бака | л | 8 | 7 |
| Давление в расширительном баке | бар | 0,5 | 0,5 |
| Максимальное входное давление холодной воды | бар | 8 | 8 |
| Минимальное входное давление холодной воды | бар | 0,2 | 0,2 |
| Минимальный расход воды в контуре ГВС | л/мин | 2,5 | 2,5 |
| Количество горячей воды при ΔT=25°C | л/мин | 13,7 | 13,7 |
| Количество горячей воды при ΔT=35°C | л/мин | 9,8 | 9,8 |
| Количество горячей воды согласно EN 625 | л/мин | 11 | 11 |
| Диаметр коаксиального дымохода | мм | 60 | - |
| Диаметр коаксиального воздуховода | мм | 100 | - |
| Диаметр раздельного дымохода | мм | 80 | - |
| Диаметр раздельного воздуховода | мм | 80 | - |
| Диаметр дымохода (открытая камера сгорания) | мм | - | 120 |
| Максимальный расход отходящих газов | кг/сек | 0,020 | 0,021 |
| Минимальный расход отходящих газов | кг/сек | 0,017 | 0,018 |
| Максимальная температура отходящих газов | °C | 146 | 120 |
| Минимальная температура отходящих газов | °C | 106 | 86 |
| Класс NO _x | - | 3 | 3 |
| Тип газа | - | G20 | G20 |
| | - | G31 | G31 |
| Номинальное давление подачи природного газа (метан) | мбар | 20 | 20 |
| Номинальное давление подачи сжиженного газа (пропан) | мбар | 37 | 37 |
| Напряжение электропитания | В | 230 | 230 |
| Частота питающей сети | Гц | 50 | 50 |
| Номинальная электрическая мощность | Вт | 170 | 110 |
| Масса Нетто | кг | 33,5 | 29 |
| Габариты: | высота | мм | 734 |
| | ширина | мм | 400 |
| | глубина | мм | 317 |
| Уровень защиты от влаги и пыли (согласно EN60529) | | IP X4D | IP X4D |

Компания BAXI S.p.A., постоянно работая над усовершенствованием предлагаемой продукции, оставляет за собой право без предварительного уведомления вносить необходимые технические изменения в свою продукцию. Настоящее руководство поставляется в качестве информативной поддержки и не может считаться контрактом в отношении третьих лиц.

BAXI S.p.A.
36061 Bassano del Grappa (VI) Italia
Via Trozzetti, 20
Tel. 0424 517111
Telefax 0424 38089

Компания «БАКСИ»
Представительство в России
Тел./факс +7 095 101-39-14
E-mail: service@baxi.ru
Сайт: www.baxi.ru