

BAXI

LUNA MAX

Magas hozamú fali gázkazánok kis tartállyal
Centrale termice de perete de înalt randament, cu gaz, cu microacumulare
Gazowe kotły ściennie o wysokiej wydajności wyposażone w zasobnik mikro akumulacyjny
Závěsné plynové kotle s vysokou účinností vybavené mikrozásobníkem
Настенные газовые котлы высокой тепловой отдачи с микроаккумулятором

Felhasználói és szerelői kézikönyv
Manual de instrucțiuni destinat utilizatorului și instalatorului
Instrukcja dla użytkownika i instalatora
Návod k použití určený pro uživatele a technika
Руководство по эксплуатации для пользователя и установщика



A BAXI S.p.A. a lakossági hőfőlejtésű és szaniter termékek (fali gázkazán, álló kazán, elektromos vízmelegítő és acél melegítőfűtők) gyártásának egyik vezető európai képviselője, megszerzte az UNI EN ISO 9001 szabvány szerinti CSQ minősítést. Ez a minőség igazolja, hogy a Bassano del Grappában található BAXI S.p.A., amely a jelen katalógus gyártója, olyan minőségbiztosítási rendszerrel rendelkezik, amely a legszigorúbb előírásoknak – UNI EN ISO 9001 – is megfelel és a gyártás/disztribúció összes fázisát és szereplőit felöleli.

BAXI S.p.A., una dintre cele mai mari companii din Europa în domeniul producției de echipamente termice și sanitare de uz casnic (centrale termice murale cu gaz, centrale termice de sol, boilere electrice și vetre din oțel) a obținut certificarea CSQ în conformitate cu normele UNI EN ISO 9001. Acest document certifică faptul că Sistemul de Calitate folosit de BAXI S.p.A. din Bassano del Grappa, unde a fost fabricată această centrală, corespunde celui mai sever dintre norme - UNI EN ISO 9001 - cu privire la toate fazele de organizare și protoganșii săi în procesul de producție/distribuire.

Firma BAXI S.p.A., jeden z líderů na evropském trhu producentův urzádeží grzewczych do użytku domowego (kotły ściennie gazowe, kotły stojące, elektryczne podgrzewacze wody i stalowe płyty grzejne), otrzymała certyfikat CSQ według norm UNI EN ISO 9001. Avet ten gwarantuje, że System Kontroló Jakości stosowany w BAXI S.p.A. w Bassano del Grappa, gdzie wyprodukowano niniejszy kocioł, spełnia najbardziej rygorystyczną normę - UNI EN ISO 9001 - dotyczącą wszystkich faz organizacji i wszystkich uczestników procesu produkcji/ dystrybucji.

BAXI a.s. je vedoucí evropským podnikem v oboru výroby přístrojů k topení a ohřevu užitkové vody určených pro domácnosti (závěsné plynové kotle, stacionární kotle, elektrické ohřeváče vody a ocelová topná tělesa); podnik získal certifikát CSQ podle norem UNI EN ISO 9001. Toto osvědčení je zárukou, že kvalitativní systém používaný v podniku BAXI a.s. v Bassano del Grappa, kde byl tento kotel vyroben, odpovídá nejpřísnější normě UNI EN ISO 9001, která se týká všech jednotlivých fází výrobního i distribučního procesu a příslušných pracovníků.

АО "BAXI", одно из ведущих предприятий в Европе по производству отопительного и сантехнического оборудования бытового назначения (в частности, настенные газовые котлы, напольные котлы, электрические водонагреватели и стальные нагревательные плиты), получило сертификат CSQ согласно норме UNI EN ISO 9001. Этот сертификат удостоверяет, что система контроля качества, применяемая на заводе АО "BAXI" в городе Бассано дел Граппа, где изготавливаются эти котлы, удовлетворяет требованиям самой строгой нормы, т.е. UNI EN ISO 9001, которая касается всех фаз организации производства/объема и их участников.





Уважаемый Покупатель,

мы уверены, что Ваш новый котел удовлетворит все Ваши запросы.



Покупка изделия **BAXI** является гарантией хорошей работы, а также простого и рационального использования оборудования.



Мы только просим Вас внимательно прочитать эту инструкцию, поскольку она содержит информацию, необходимую для правильной и эффективной эксплуатации Вашего котла.



Не оставить упаковочный материал (пластмассовые мешки, полистирол, и т.п.) в пределах досягаемости детей, так как он потенциально опасен для их жизни.



АО "BAXI" заявляет, что эти модели котлов имеют маркировку CE, которая удостоверяет их соответствие основным требованиям следующих директив:

- Директива по газам 90/396/CEE
- Директива по коэффициентам полезного действия 92/42/CEE
- Директива по электромагнитной совместимости 89/336/CEE
- Директива по низкому напряжению 73/23/CEE.



Оглавление

Инструкция для пользователя

Операции перед монтажом	95
Предпусковые операции	95
Запуск котла	95
Регулирование комнатной температуры	95
Регулирование температуры хозяйственной воды	96
Наполнение установки	96
Выключение котла	97
Продолжительная остановка установки.	
Защита от замерзания (системы отопления)	97
Смена газа	97
Сигнальные и защитные устройства	97
Инструкция по текущему техобслуживанию	97

Инструкция для установщика

Общие указания	98
Операции перед монтажом	98
Плита крепления котла на стене	98
Размеры котла	99
Набор принадлежностей	99
Монтаж выпускных/всасывающих трубопроводов (для моделей с принудительной тягой)	100
Подключение к электросети	104
Подключение датчика комнатной температуры	104
Подключение часового программирующего устройства	105
Наладочные работы в случае смены газа	105
Регулирующие и защитные устройства	107
Наладка электронной платы	107
Положение электрода зажигания и детектора пламени	107
Проверка параметров сгорания	108
Характеристика производительность - напор насоса	108
Очистка системы хозяйственной воды от известковой накипи	109
Демонтаж водо-водяного теплообменника	109
Чистка фильтра холодной воды	109
Функциональные схемы	110-111
Монтажные схемы соединений	112-113
Схема соединения газового клапана - электровоспламенителя	114
Подключение внешнего зонда	115
Технические характеристики	116

Инструкция для пользователя



Операции перед монтажом

Этот котел предназначен для нагрева воды до температуры ниже точки кипения при атмосферном давлении.

Котел следует подключить к отопительной установке, а также, если требуется для данной модели, к распределительной сети горячей хозяйственной воды, которые должны быть совместимы с его эксплуатационными характеристиками и мощностью. Прежде чем специализированный персонал, получивший квалификацию согласно Закону от 5 марта 1990 г. № 46, подключит котел, он должен осуществить следующее:

- Тщательно промыть все трубопроводы для удаления всяких остатков.
- Удостовериться в пригодности котла для работы на имеющемся газе. Это можно определить по надписи на упаковке и по паспортной табличке на аппарате.
- Удостовериться в надлежащей тяге дымохода, в отсутствии в нем сужений, а также что к нему не присоединены выпускные трубы других аппаратов. Это допускается только в том случае, если дымоход предназначен для нескольких потребителей и изготовлен согласно специфическим действующим правилам и нормам.
- Если котел должен быть присоединен к существующему дымоходу, удостовериться в его совершенной чистоте, так как отделение шлаков от его стен во время работы котла могло бы препятствовать свободному выпуску отходящих газов.

Предпусковые операции

Первый запуск котла должен производиться персоналом уполномоченного сервисного центра, который предварительно должен проверить следующее:

- соответствие сетей электро-, водо- и газоснабжения данным паспортной таблички котла;
- соответствие установки действующим нормам (UNI-CIG 7129 и 7131, правила исполнения Закона от 9 января 1991 г. № 10, а в особенности местные правила), выдержка из которых приведена в инструкции для установщика;
- правильное подключение к электросети и к цепи заземления.

Перечень уполномоченных сервисных центров приложен к этому руководству. В случае несоблюдения вышеизложенного, гарантия утратит силу. Прежде чем запустить котел, снять с него защитную пленку. Для этого не пользоваться абразивными инструментами или материалами, так как они могли бы повредить окрашенные поверхности.

Запуск котла

Для правильного запуска котла выполнить следующие операции:

- включить электропитание котла;
- открыть газовый кран;
- повернуть ручку переключателя (1) в положение ЛЕТО (☀) или ЗИМА (❄);
- вращать ручки регулировки температуры системы отопления (12) и горячей хозяйственной воды (13) так, чтобы зажечь главную горелку. Для увеличения температуры вращать ручки по часовой стрелке, а для уменьшения температуры - против часовой стрелки.
В положении ЛЕТО (☀) главная горелка зажигается и насос включается только тогда, когда отбирается горячая вода.

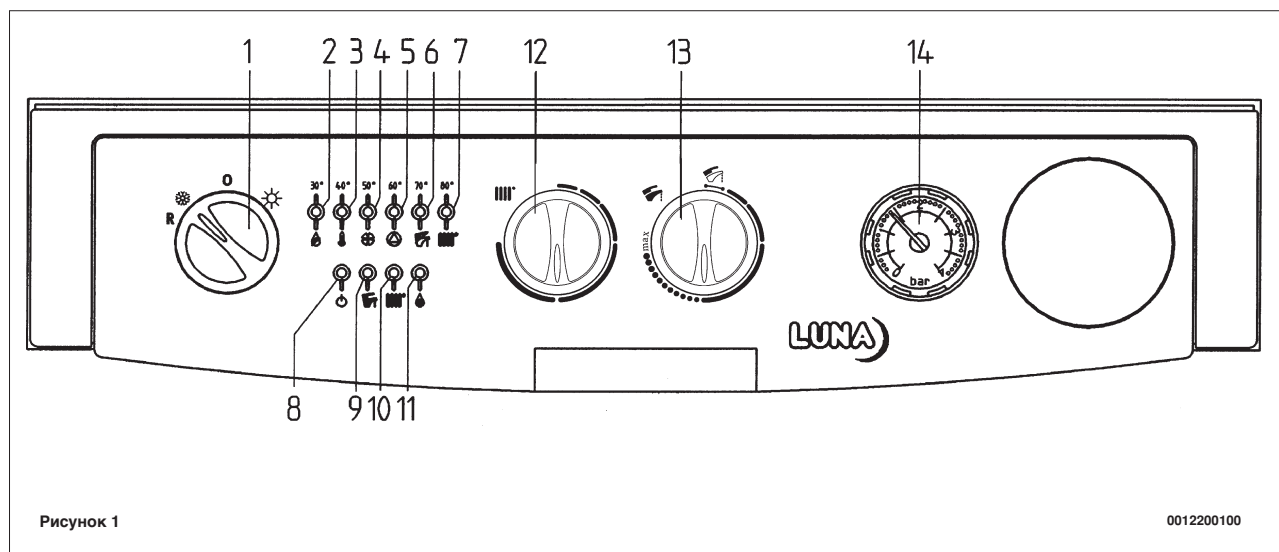


Рисунок 1

0012200100

Внимание - При первом запуске возможно, что главная горелка сразу не зажжется из-за присутствия воздуха в газопроводе, следовательно, произойдет блокировка котла.

В данном случае рекомендуем повторять пусковые операции до устойчивой подачи газа на горелку, повернув ручку (1) временно в положение (R) (см. также рис. 4).

Регулирование комнатной температуры

Установка должна быть оснащена датчиком для регулирования температуры в помещениях (по Декрету Президента Республики от 26 августа 1993 г. № 412, статья 7, параграф 6).

В случае временного отсутствия этого датчика, например, при первом запуске, комнатную температуру можно задать при помощи ручки (12). Вращать ручку по часовой стрелке для увеличения температуры, а против часовой стрелки для уменьшения температуры.

Электронная система модуляции пламени приводит котел к заданной температуре, регулируя подачу газа на горелку в зависимости от фактических условий теплообмена.



Регулирование температуры хозяйственной воды



Если ручка (13) устанавливается в положение (☺), система предварительного нагрева имеющейся в микроаккумуляторе воды не включается. В данном случае обеспечивается постоянная температура хозяйственной воды в 50°C. При ручке (13) в любом другом положении, включается система предварительного нагрева. Газовый клапан оснащен электронным устройством модуляции пламени в зависимости от положения ручки регулировки температуры хозяйственной воды (13) и от отбираемого количества воды.

Это электронное устройство позволяет поддерживать постоянную температуру воды на выходе из котла, даже при отборе небольших количеств воды. Чтобы ограничить потребление энергии, советуем установить ручку так, как показано на рисунке 2. В зимнее время необходимо увеличить температуру воды до желаемого значения.

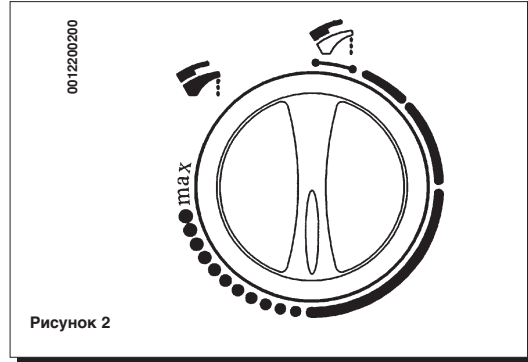


Рисунок 2

Наполнение установки

Важно - Периодически проверить, что давление по манометру (14) при холодной установке было в пределах 0,5 - 1 бар. В случае повышенного давления, открыть спускной кран котла. В случае пониженного давления, открыть кран наполнения котла (см. рис. 3). Советуем открывать этот кран очень медленно с тем, чтобы облегчать выпуск воздуха. По окончании этой операции может потребоваться временный перевод переключателя 1 в положение (0), чтобы восстановить нормальные условия работы аппарата.

В случае часто повторяющегося падения давления, обратиться к уполномоченному сервисному центру.

Котел оснащен дифференциальным датчиком гидравлического давления, который запрещает пуск котла в случае блокировки насоса или отсутствия воды.

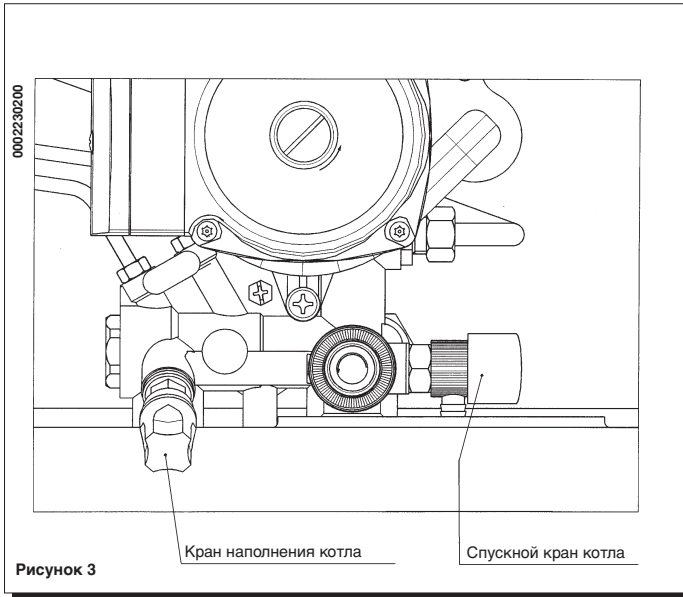


Рисунок 3

Выключение котла

Чтобы выключить котел, следует повернуть ручку (1) в положение (0). Таким образом, прекращается подача электропитания на аппарат.

Продолжительная остановка установки.

Защита от замерзания

Советуем не опорожнить всю отопительную установку, поскольку частая замена воды приводит к отложению вредной известковой накипи на внутренних поверхностях котла и нагревательных элементов.

Если в зимнее время установка не используется и существует опасность замерзания, желательно добавить в воду установки подходящий антифриз (например, смесь пропиленгликоля и ингибиторов накипи и коррозии).

В электронном блоке управления котлом предусмотрен модуль защиты системы отопления от замерзания, который, при уменьшении температуры на нагревателе установки ниже 5°C, заставит горелку зажечься и поддерживает ее в действие до достижения температуры на нагревателе в 30°C.



Эта защита активна при следующих условиях:

- * включено электропитание котла;
- * переключатель (1) не в положении (0);
- * есть газ;
- * рабочее давление установки находится в требуемых пределах;
- * котел не в состоянии блокировки.



Смена газа






Эти котлы могут работать как на метане, так и на сжиженном нефтяном газе. Для переналадки котла в случае замены одного типа газа другим, обратиться к уполномоченному сервисному центру.


Сигнальные и защитные устройства

- 1 Переключатель Лето-Зима-Восстановление
- 2 Сигнализация прекращения подачи газа
- 3 Сигнализация срабатывания защитного термодатчика
- 4 Сигнализация недостаточной тяги () или срабатывания датчика температуры дымовых газов ()
- 5 Сигнализация недостатка воды или блокировки насоса
- 6 Сигнализация неисправности зонда системы хозяйственной воды
- 7 Сигнализация неисправности зонда системы отопления
- 8 Сигнализация наличия напряжения
- 9 Сигнализация работы системы хозяйственной воды
- 10 Сигнализация работы системы отопления
- 11 Сигнализация наличия пламени

Сигнальные устройства 2-7 показывают температуру отопительной установки в данный момент. В случае неисправности, соответствующая сигнализация МИГАЕТ.

Что касается сигнализации (4), на панели управления котлом имеется символ () для моделей с герметичной камерой с принудительной тягой, или символ () для моделей с естественной тягой (без вентилятора).

Если включается одна из этих сигнализаций ( ,  , ), можно восстановить нормальные условия работы путем временного перевода ручки (1) в положение (R). Если включается одна из этих сигнализаций ( , ), одновременно мигает

и сигнализация ().

Мигание сигнализации (9) указывает на включение системы предварительного нагрева. Эта система включается автоматически, чтобы поддерживать подогретой содержащейся в микроаккумуляторе воды.

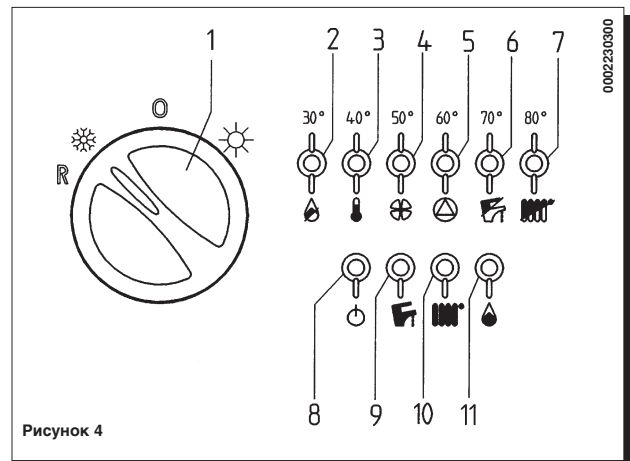
Если включается сигнализация (5), удостовериться в том, что давление находится в указанных на странице 98 пределах.

В случае часто повторяющегося срабатывания одного из имеющихся защитных устройств, обратиться к уполномоченному сервисному центру.

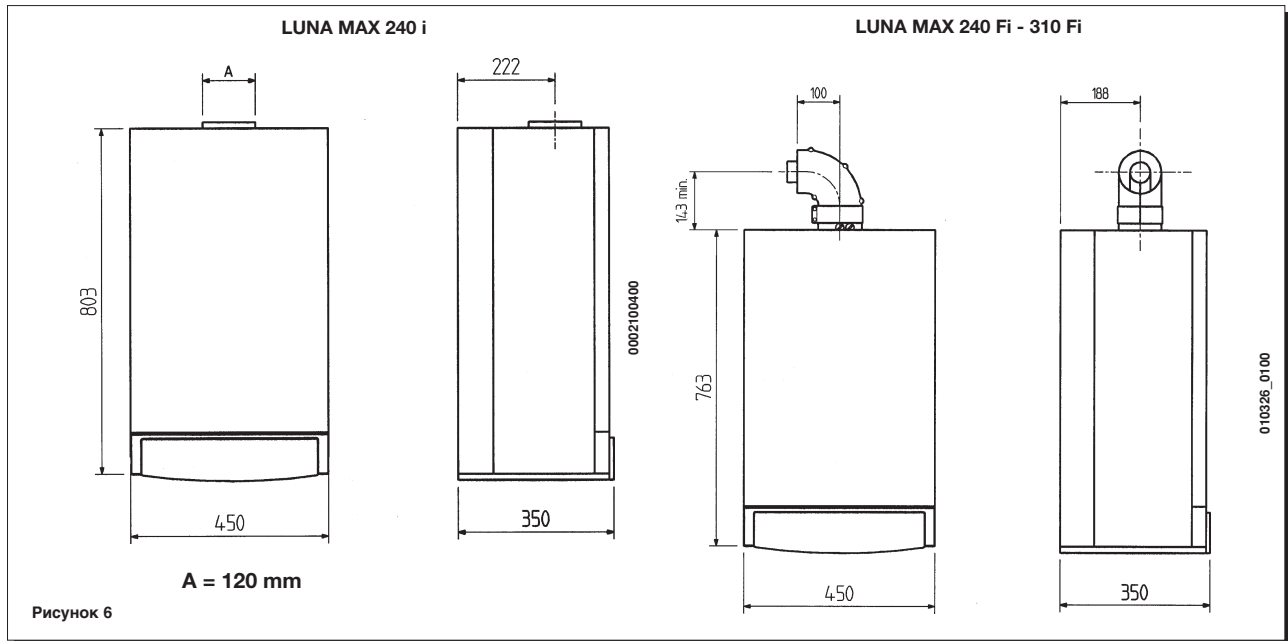
Инструкция по текущему техобслуживанию

Чтобы обеспечить правильную, эффективную и безопасную работу котла, ежегодно в конце зимнего сезона следует его подвергать осмотру персоналом уполномоченного сервисного центра (согласно Декрету Президента Республики от 26 августа 1993 г. № 412).

Тщательное техобслуживание гарантирует сокращение эксплуатационных расходов. Для внешней чистки котла нельзя использовать абразивные, агрессивные и/или легко воспламеняющиеся вещества (например, бензин, спирт, и т.п.). Чистку следует всегда произвести при выключенном аппарате (см. главу "Выключение котла" на странице 6).



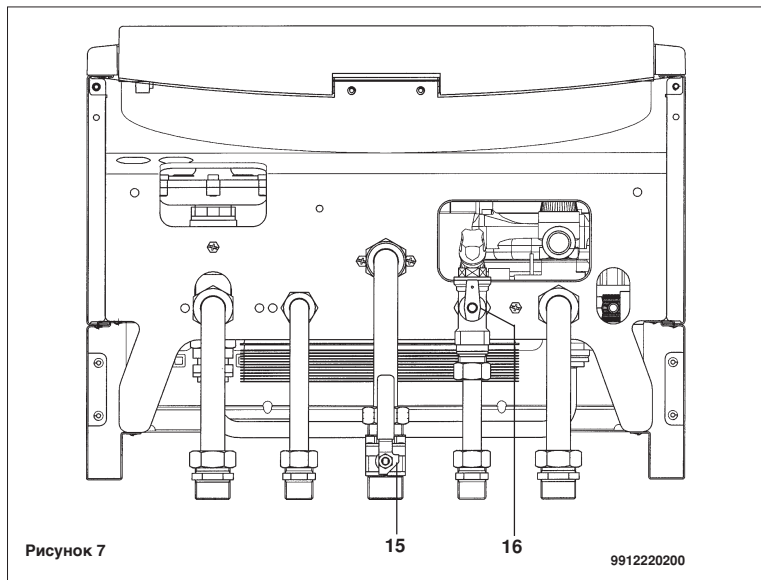
Размеры котла



Набор принадлежностей

В упаковке котла содержатся следующие принадлежности:

- плита крепления
- газовый кран (15)
- водовпускной кран с фильтром (16)
- уплотнительные прокладки
- телескопические муфты
- дюбели 8 мм и крючки





Монтаж выпускных и всасывающих трубопроводов

Модели с принудительной тягой

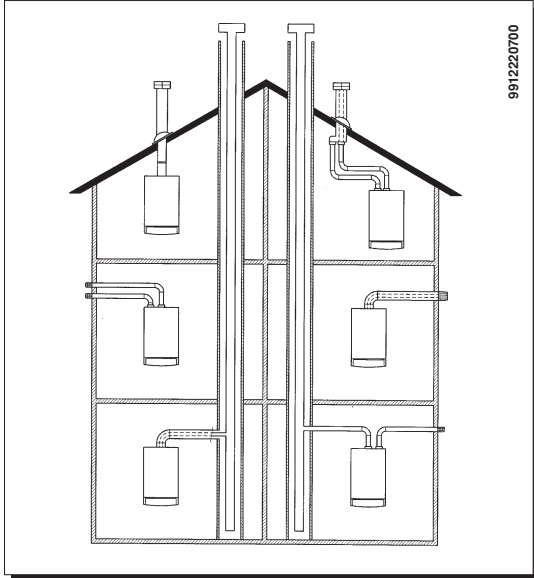


Монтаж котельной установки производится очень легко и просто при помощи нижеописанных принадлежностей.

Котел поставляется готовым к присоединению к вертикальному или горизонтальному коаксиальному выпускному-всасывающему трубопроводу. Тем не менее, при помощи сдвоенного соединительного блока, поставляемого как принадлежность, котел может быть присоединен к отдельным трубопроводам.



Использовать исключительно монтажные принадлежности, поставляемые изготовителем!



Тип трубо-проводов	Макс. длина выпускных трубо-проводов		Уменьшение макс. длины на каждое колено под 90°	Уменьшение макс. длины на каждое колено под 45°	Диаметр конечной части дымовой трубы	Диаметр наружного трубопровода
	LUNA 240	LUNA 310				
коаксиальные	5 m	4 m	1 m	0,5 m	100 mm	100 mm
отдельные вертикальные	15 m	12 m	0,5 m	0,25 m	133 mm	80 mm
отдельные горизон-тальные	40 m	25 m	0,5 m	0,25 m	-	80 mm

... коаксиальный (концентрический) выпускной-всасывающий трубопровод

Этот тип трубопровода позволяет забирать воздух для горения и выпускать отработавшие газы как вне здания, так и в дымоходы типа LAS.

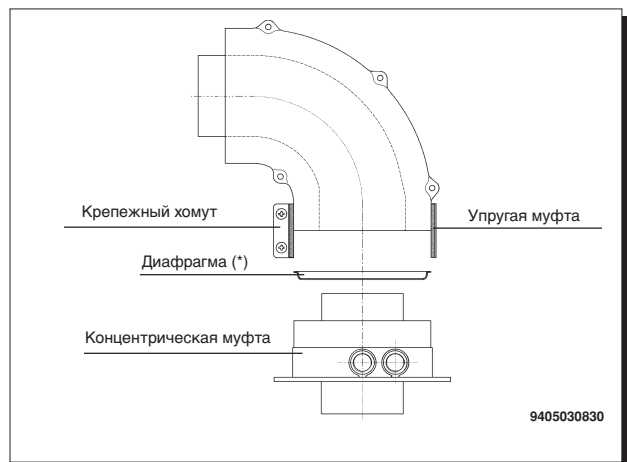
Коаксиальное колено под 90°, поворачиваемое на 360°, позволяет осуществить присоединение котла к выпускному-всасывающему трубопроводу в любом направлении. Его можно также использовать в качестве дополнительной соединительной детали коаксиального трубопровода или колена под 45°.

(*) Эту диафрагму допускается снять с котла только в том случае, если длина выпускного трубопровода превышает 1,5 метра.

Если отработавшие газы выпускаются вне здания, выпускной-всасывающий трубопровод должен выступать минимум на 18 мм от стены, чтобы позволить монтаж и заделку алюминиевой крышки, предохраняющей от попадания дождевой воды. Минимальный уклон этого трубопровода наружу должен быть равен 1 см на метр длины.

Если вставляется колено под 90°, общая длина трубопровода сокращается на 1 метр.

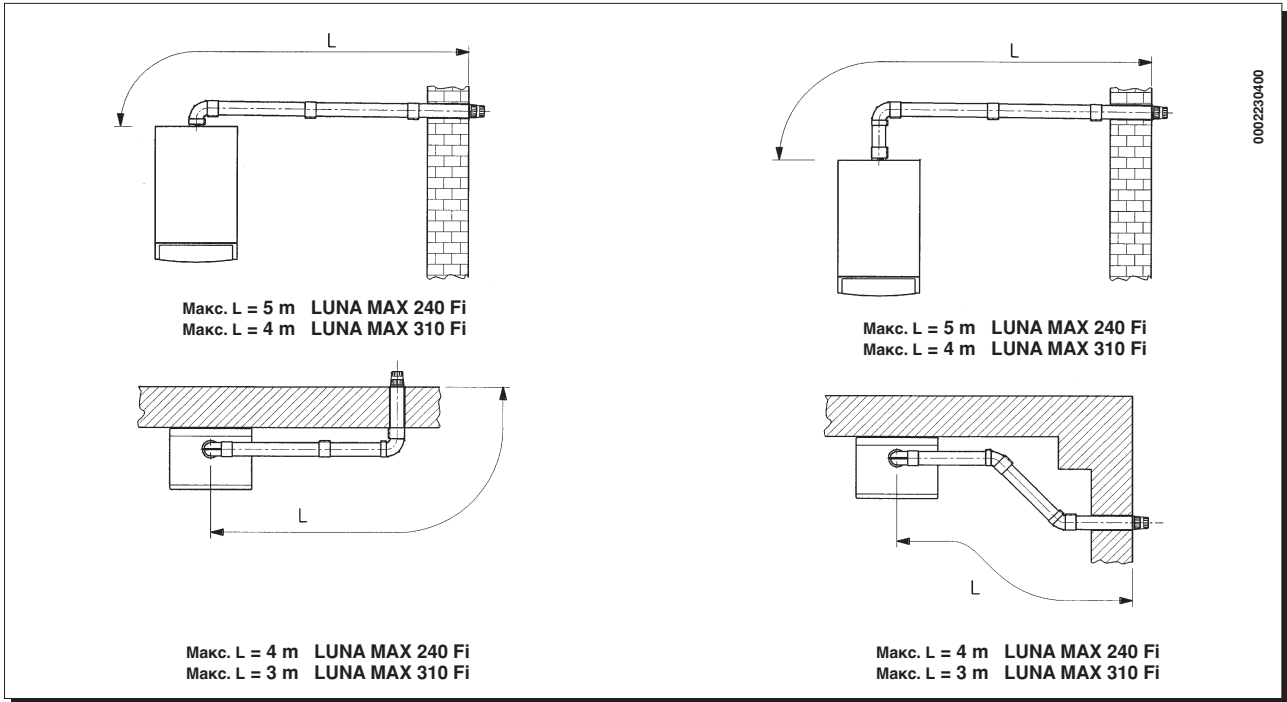
Если вставляется колено под 45°, общая длина трубопровода сокращается на 0,5 метра.



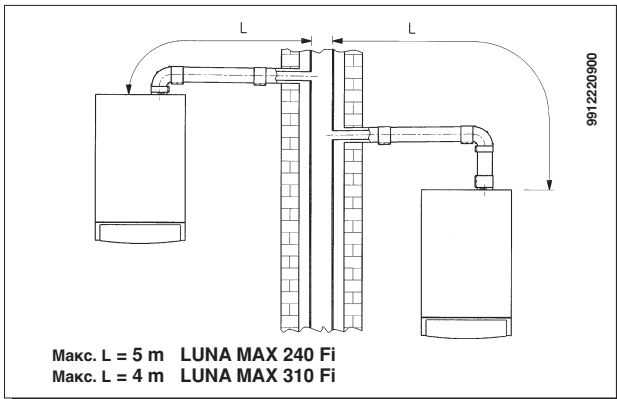
Примеры монтажа горизонтального трубопровода



0002230400

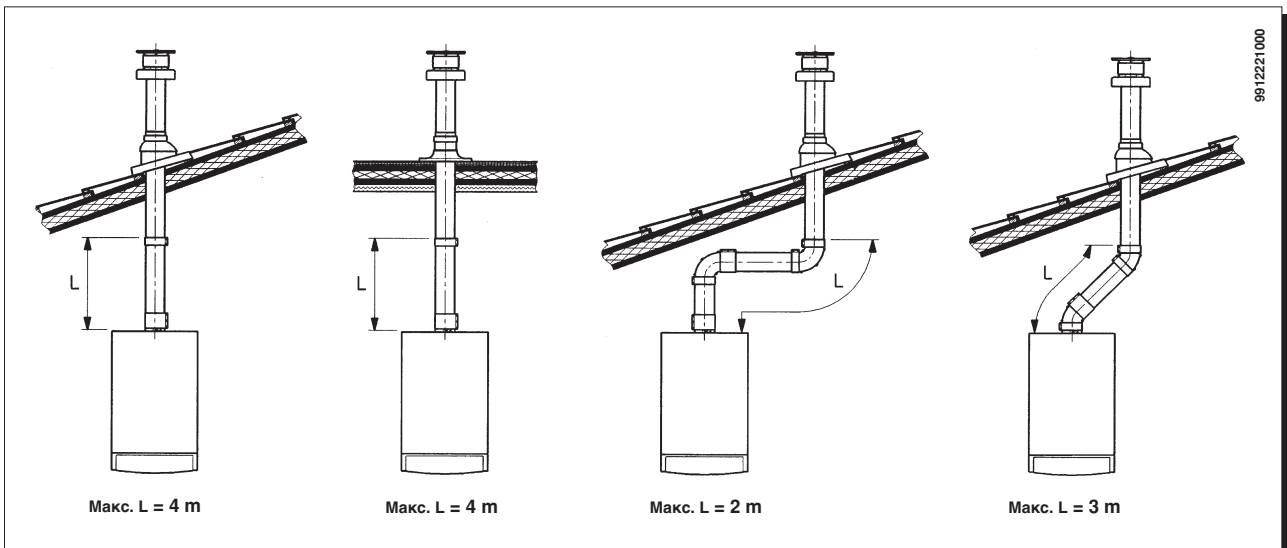


Примеры соединения с дымоходом типа LAS



Примеры монтажа вертикального трубопровода

Трубопровод можно поставить как на наклонную, так и на плоскую крышу, используя соответствующую принадлежность для дымовой трубы и специальную черепицу с оболочкой, которая поставляется по запросу.





Для подробных указаний по монтажу принадлежностей просим Вас ознакомиться с приложенной к ним инструкцией.

... отдельные всасывающие/выпускные трубопроводы



Трубопроводы этого типа позволяют выпускать отработавшие газы как вне здания, так и в отдельные дымоходы. Точка забора воздуха для горения и точка выпуска отработавших газов могут быть размещены в разных местах.

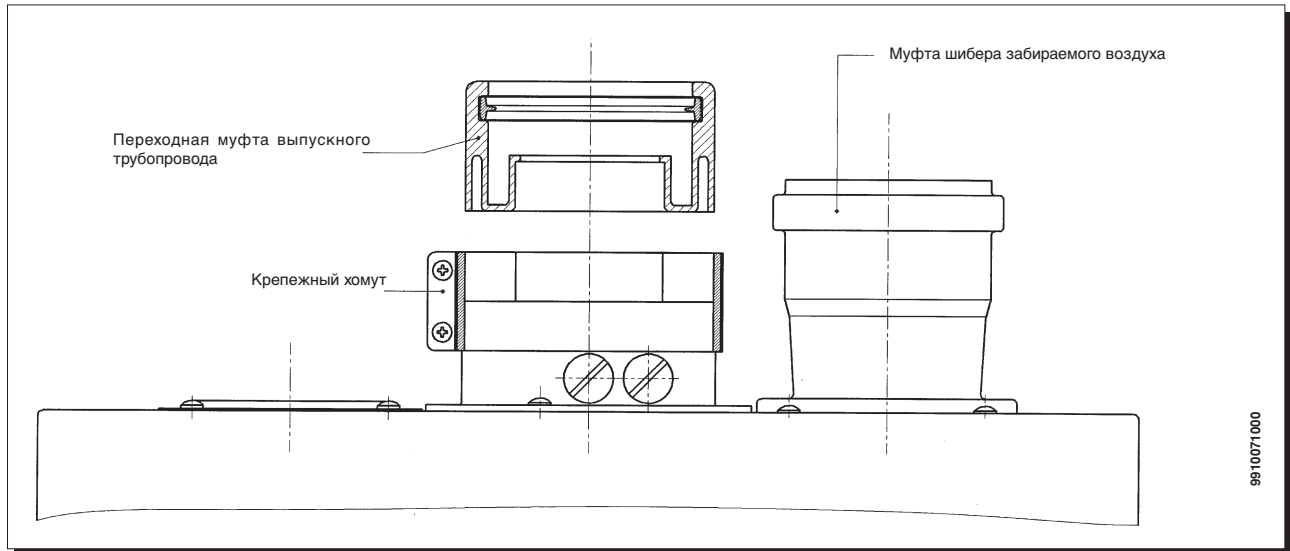


Сдвоенный соединительный блок поставляется в комплекте с переходной муфтой (100/80) для выпускного трубопровода и муфтой для всасывающего трубопровода, которую можно расположить либо слева, либо справа от муфты выпускного трубопровода в зависимости от требований.

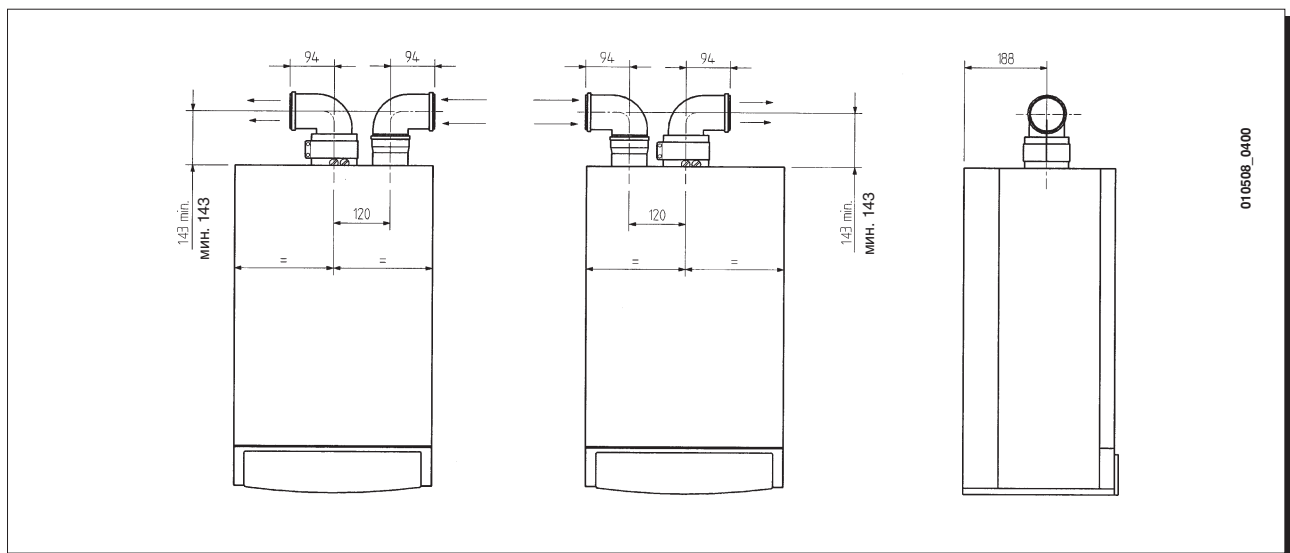
Снятые с заглушки винты и прокладка используются для монтажа муфты всасывающего трубопровода.



Если котел присоединяется к трубопроводам этого типа, необходимо снять с него диафрагму.



Колено под 90°, поворачиваемое на 360°, позволяет осуществить присоединение котла к выпускным/всасывающим трубопроводам в любом направлении. Его можно также использовать в качестве дополнительной соединительной детали трубопровода или колена под 45°.



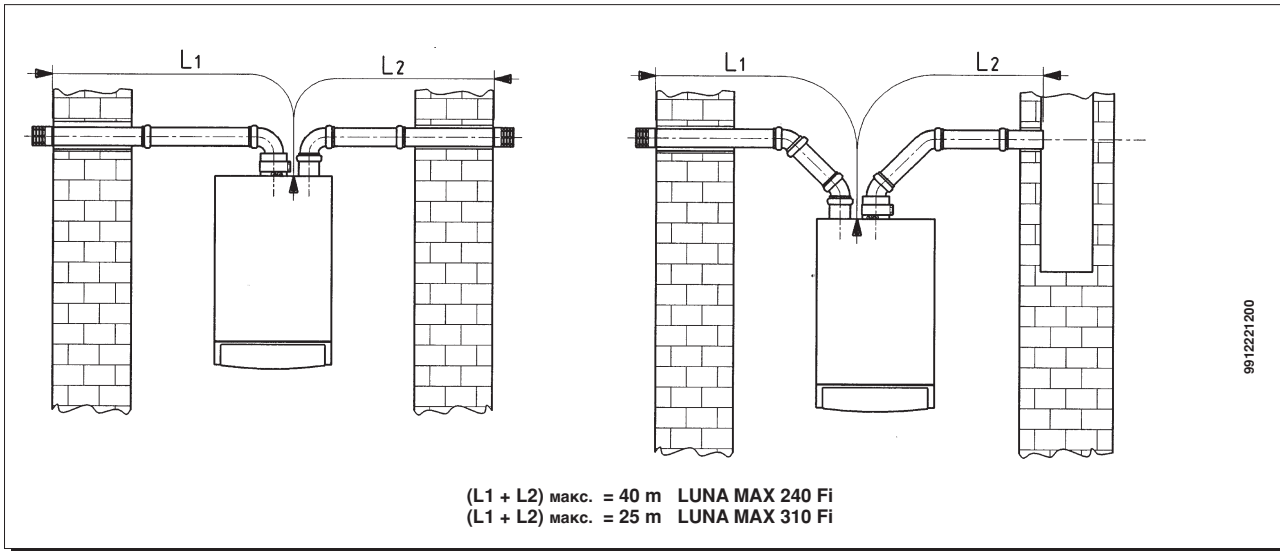
Если вставляется колено под 90°, общая длина трубопровода сокращается на 0,5 метра.

Если вставляется колено под 45°, общая длина трубопровода сокращается на 0,25 метра.

Примеры монтажа отдельных горизонтальных трубопроводов

Важно - Минимальный уклон выпускного трубопровода наружу должен быть равен 1 см на метр длины.

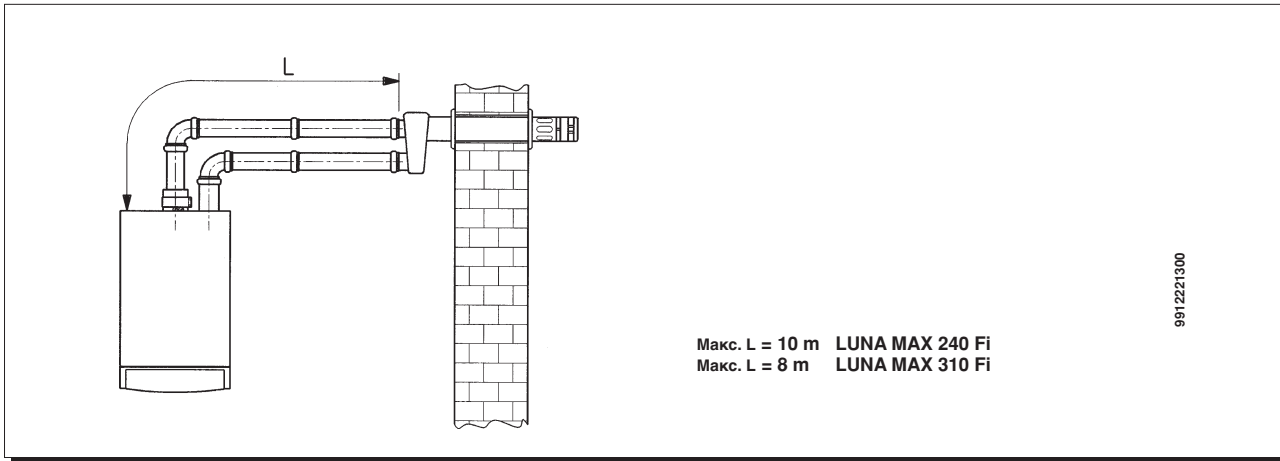
Если система оснащается конденсатоотводчиком, уклон выпускного трубопровода должен быть в сторону котла.



9912221200

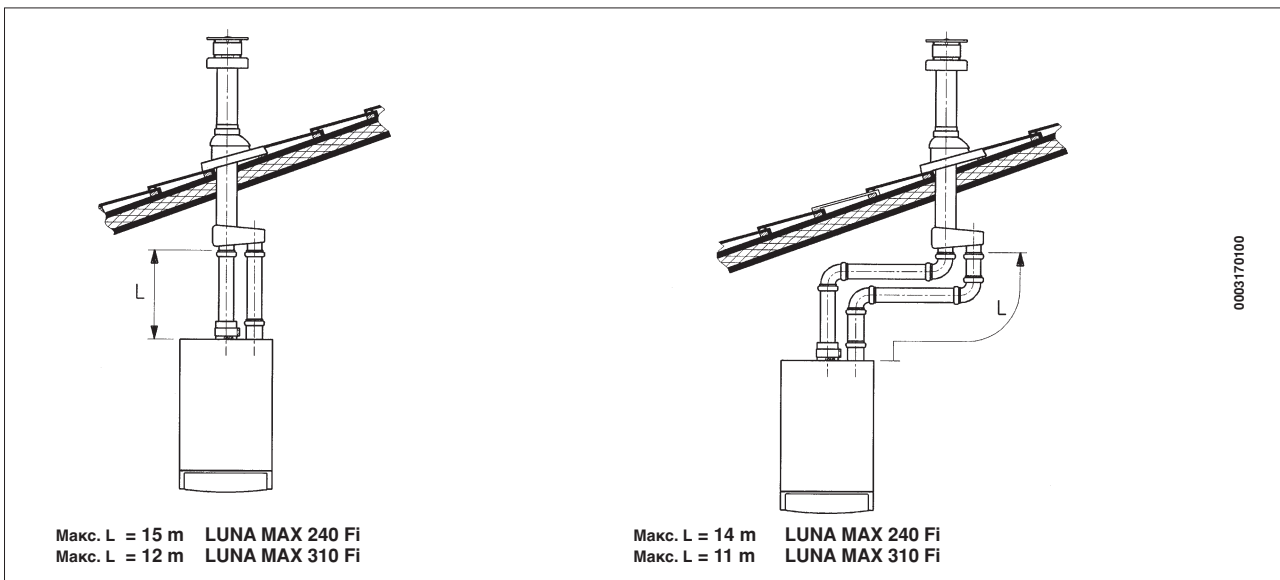
Примечание - Если используются трубопроводы типа C52, патрубки для забора воздуха и выпуска продуктов сгорания нельзя разместить на противоположных стенах здания.

Максимальная длина всасывающего трубопровода не должна превышать 10 м. Если выпускной трубопровод имеет длину выше 6 м, возле котла необходимо установить конденсатоотводчик, поставляемый как принадлежность.



9912221300

Примеры монтажа отдельных вертикальных трубопроводов



0003170100



ажно - Выпускной трубопровод отработавших газов должен быть изолирован подходящим материалом (например, стекловатным матом) в местах его соприкосновения со стенами жилых помещений.
Для подробных указаний по монтажу принадлежностей просим Вас ознакомиться с приложенной к ним инструкцией.



Регулировка воздушного шибера для двойного выпуска

Регулировка этого шибера необходима для оптимизации КПД и параметров сгорания.



Поворачивая муфту всасывающего трубопровода, которую можно расположить либо слева, либо справа от муфты выпускного трубопровода, избыточный воздух регулируется в зависимости от общей длины трубопроводов выпуска и забора воздуха для горения.



Вращать шибер по часовой стрелке для уменьшения избыточного воздуха для горения, а против часовой стрелки для его увеличения.



Для лучшей оптимизации советуем определить содержание CO₂ в отработавших газах при максимальной теплопроизводительности с помощью анализатора продуктов сгорания; если содержание CO₂ ниже значения по нижеприведенной таблице, то постепенно регулировать воздушный шибер до достижения требуемого значения.



Для правильного монтажа этого устройства просим Вас ознакомиться с приложенной к нему инструкцией.

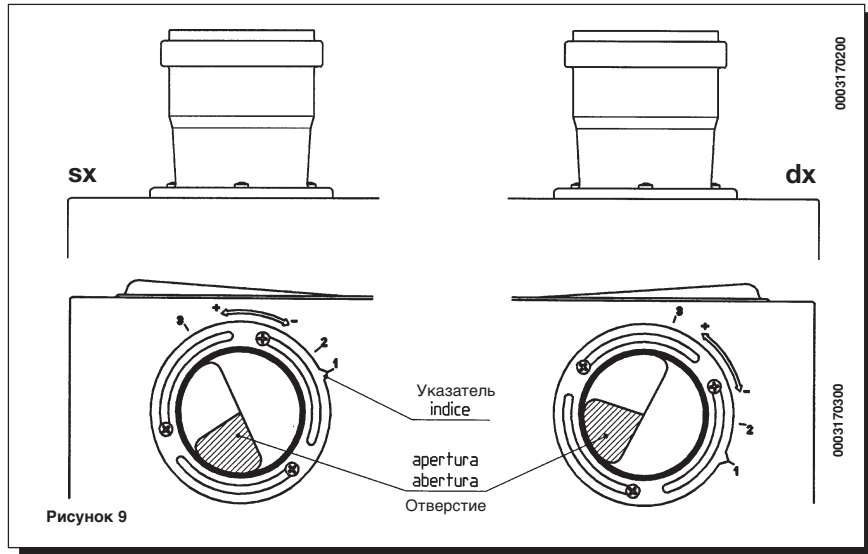


Рисунок 9

МОДЕЛЬ КОТЛА	(L1 + L2) МАКС.	ПОЛОЖЕНИЕ ШИБЕРА	ДИАФРАГМА (*)	CO ₂ %		
				G.20	G.30	G.31
LUNA MAX 240 Fi	0÷15	1	—			
	15÷30	2	—	6	7	7
	30÷40	3	—			
LUNA MAX 310 Fi	0÷2	3	ДА			
	2÷10	2	НЕТ	7	—	8,5
	10÷25	3	НЕТ			

(*) Диафрагма предусматривается только для моделей LUNA 310 Fi – 1.310 Fi. Эту деталь, которая поставляется вместе с котлом, следует вставить в муфту всасывающего трубопровода воздуха для горения только в том случае, если общая длина выпускного и всасывающего трубопровода не превышает 2 м.

Подключение к электросети

Электрическая безопасность аппарата обеспечивается только тогда, когда он правильно подключен к эффективному заземляющему устройству, которое должно отвечать требованиям действующих правил по безопасности установок (Закон от 5 марта 1990 г. № 46).

Котел следует присоединить к однофазной сети электропитания в 220-230 В + заземление посредством поставленного трехжильного кабеля, соблюдая полярность Линия-Нейтраль.

Подключение должно осуществляться через двухполюсный выключатель с раствором контактов не менее 3 мм.

В случае замены питающего кабеля, использовать унифицированный кабель HAR H05 VV-F 3x0,75 мм² диаметром не выше 8 мм.

... Доступ к клеммному щитку питания

- Выключить напряжение на котел при помощи двухполюсного выключателя.
- Отвинтить два крепежных винта панели управления котлом.
- Повернуть панель управления.
- Снять крышку, чтобы иметь доступ к соединительным зажимам (см. рис. 10).

Быстродействующий плавкий предохранитель в 2 А помещен в клеммном щитке питания (для его контроля и/или замены снять черную плавкую вставку).

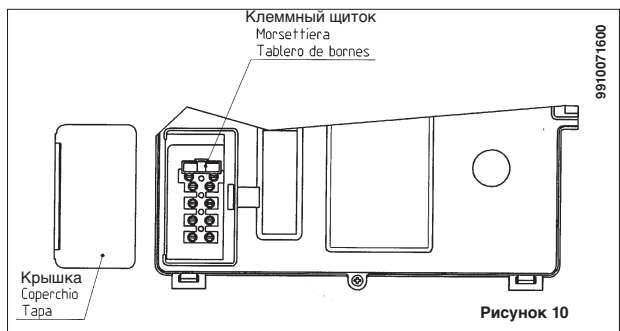


Рисунок 10

- (L) = линия, коричневого цвета
- (N) = нейтраль, голубого цвета
- (⏚) = заземление, желто-зеленого цвета
- (1) (2) = контакты для датчика комнатной температуры

Подключение датчика комнатной температуры

(согласно Декрету Президента Республики от 26 августа 1993 г. № 412)

- Выполнить вышеописанные операции, чтобы иметь доступ к клеммному щитку питания (см. рис. 11).
- Снять перемычку с клемм (1) и (2).
- Продеть двухжильный кабель в кабельный ввод и присоединить его к вышеуказанным клеммам.

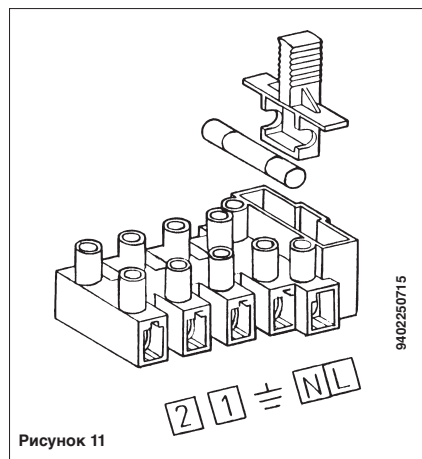


Рисунок 11

Подключение часового программирующего устройства

(системы отопления)

- Снять два крепежных винта панели управления котлом и повернуть ее вниз.
- Снять два крепежных винта крышки панели управления и повернуть ее вверх.
- Подключить двигатель программирующего устройства к соединителю A3 (клеммы 1 и 3) на главной электронной плате.
- Подключить ответственный зажим программирующего устройства к клеммам (2) и (4) того же соединителя, сняв имеющуюся перемычку.

Если программирующее устройство имеет питание от батареи, а не от сети, оставить свободными клеммы (1) и (3) соединителя A3.

Наладочные работы в случае смены газа

Котел может быть перенастроен для работы на метане (G. 20) или на сжиженном нефтяном газе (G. 30, G. 31) при содействии персонала уполномоченного сервисного центра.

Модель LUNA MAX 310 Fi не приспособлена для работы на газе G. 30.

Порядок настройки регулятора давления слегка отличается в зависимости от типа используемого газового клапана (HONEYWELL или SIT, см. рис. 12).

Наладочные работы заключаются в следующем:

- замена форсунок главной горелки;
- изменение напряжения питания модулятора;
- регулировка максимальной и минимальной уставки регулятора давления.

A) Замена форсунок

- Осторожно вынуть главную горелку из своего гнезда.
- Заменить форсунки главной горелки и прочно закрепить их, чтобы предотвратить утечки газа. Диаметр форсунок указан в таблице 2 на странице 106.

B) Изменение напряжения питания модулятора

- Снять два крепежных винта крышки панели управления и повернуть ее вверх.

- В зависимости от используемого газа, установить перемычку или переключатель согласно указаниям на странице 107.

B) Настройка регулятора давления

- Присоединить линию положительного давления дифференциального манометра, желательного водяного типа, к точке отбора давления (Pb) газового клапана (см. рис. 12). Если котел имеет герметичную камеру, приделать к линии отрицательного давления того же дифманометра подходящий тройник, позволяющий соединить между собой уравнительную линию котла, уравнительную линию газового клапана (Pc) и сам манометр. (Чтобы произвести этот замер, можно также подключить манометр к точке отбора давления (Pb) и снять переднюю панель герметичной камеры.) Измерение давления подачи газа на горелку иными методами может оказаться неверным, так как не учитывается вакуума, создаваемого вентилятором в герметичной камере.

B1) Настройка при номинальной мощности

- Открыть газовый кран и повернуть ручку (1) в положение ЗИМА (❄️).
- Открыть кран хозяйственной воды до такой степени, чтобы получить расход не менее 10 литров в минуту, а во всяком случае обеспечить максимальное потребление тепла.
- Снять крышку модулятора.
- Регулировать латунный винт (поз. а на рис. 13) так, чтобы получить давление, указанное в таблице 1 на странице 106.
- Удостовериться, что динамическое давление подачи газа на котел, замеренное в точке отбора давления (Pa) газового клапана (см. рис. 12), равняется требуемому значению (30 мбар для бутана, 37 мбар для пропана, 20 мбар для природного газа).

B2) Настройка при пониженной мощности

- Отсоединить питающий кабель модулятора и развинчивать винт (поз. b на рис. 13) до достижения требуемого при пониженной мощности давления (см. таблицу 1 на странице 106).
- Повторно присоединить кабель.
- Поставить крышку модулятора на место и прочно закрепить ее.

B3) Окончательные операции

- Прикрепить к аппарату поставленную дополнительную табличку, указав в ней тип газа и заданные значения давления.

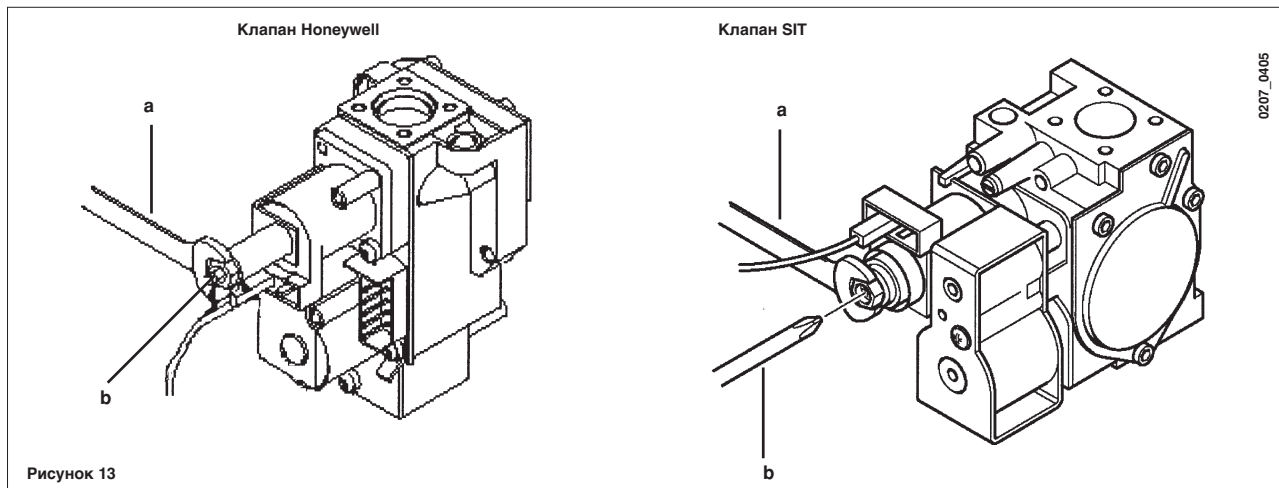
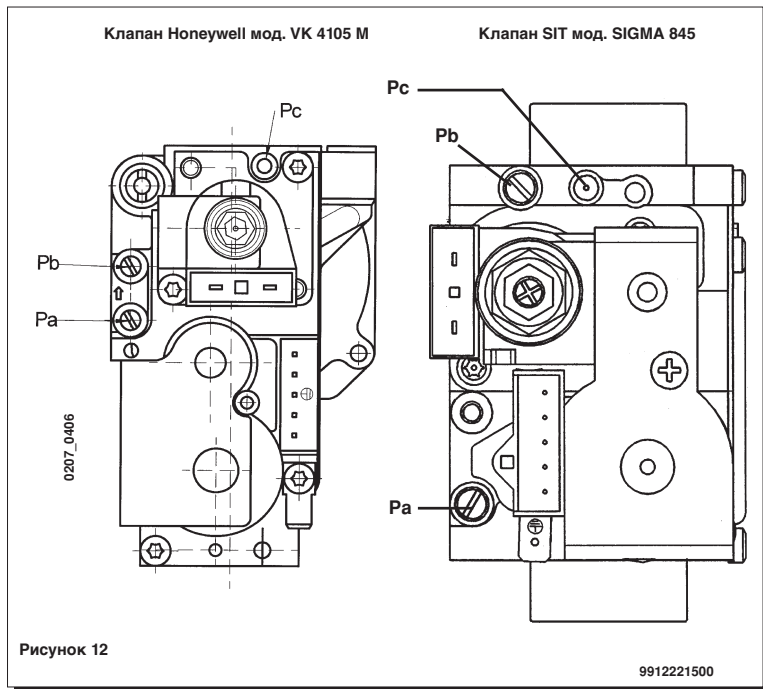


Рисунок 13



Давление в горелке - отдаваемая мощность



LUNA MAX 240 Fi

мбар G.20	мбар G.30	мбар G.31	кВт	ккал/час
2,5	5,3	6,4	9,3	8.000
2,8	5,8	7,2	10,5	9.000
3,2	6,7	8,5	11,6	10.000
3,7	8,1	10,3	12,8	11.000
4,1	9,6	12,3	14,0	12.000
4,9	11,3	14,4	15,1	13.000
5,6	13,1	16,7	16,3	14.000
6,5	15,0	19,2	17,4	15.000
7,4	17,1	21,8	18,6	16.000
8,3	19,3	24,7	19,8	17.000
9,3	21,6	27,6	20,9	18.000
10,4	24,1	30,8	22,1	19.000
11,5	26,7	34,1	23,3	20.000
12,2	28,3	36,2	24,0	20.600

1 мбар = 10,197 мм водяного столба

Таблица 1

LUNA MAX 240 i

мбар G.20	мбар G.30	мбар G.31	кВт	ккал/час
1,9	4,4	5,9	9,3	8.000
2,2	5,3	6,8	10,5	9.000
2,5	6,6	8,4	11,6	10.000
2,9	8,0	10,2	12,8	11.000
3,4	9,5	12,1	14,0	12.000
4,0	11,1	14,3	15,1	13.000
4,6	12,9	16,5	16,3	14.000
5,3	14,8	19,0	17,4	15.000
6,0	16,8	21,6	18,6	16.000
6,8	19,0	24,4	19,8	17.000
7,6	21,3	27,3	20,9	18.000
8,5	23,7	30,5	22,1	19.000
9,4	26,3	33,7	23,3	20.000
10,0	27,9	35,8	24,0	20.600

1 мбар = 10,197 мм водяного столба

Таблица 1



LUNA MAX 310 Fi

мбар G.20	мбар G.31	кВт	ккал/час
1,8	4,9	10,4	8.900
2,1	5,5	11,6	10.000
2,7	7,2	14,0	12.000
3,7	9,8	16,3	14.000
4,8	12,9	18,6	16.000
6,1	16,3	20,9	18.000
7,5	20,1	23,3	20.000
9,1	24,3	25,6	22.000
10,8	28,9	27,9	24.000
13,4	35,8	31,0	26.700

1 мбар = 10,197 мм водяного столба

Таблица 1

Форсунки горелки

Модель котла	LUNA MAX 240 Fi			LUNA MAX 240 i			LUNA MAX 310 Fi	
	G.20	G.30	G.31	G.20	G.30	G.31	G.20	G.31
Тип газа								
Диаметр форсунок	1,28	0,77	0,77	1,18	0,69	0,69	1,28	0,77
Кол-во форсунок	12	12	12	15	15	15	15	15

Таблица 2

	LUNA MAX 240 i - 240 Fi			LUNA MAX 310 Fi	
	G.20	G.30	G.31	G.20	G.31
Расход при 15°C - 1013 мбар					
Номинальная мощность	2,78 м ³ /час	2,07 кг/час	2,04 кг/час	3,63 м ³ /час	2,67 кг/час
Пониженная мощность	1,12 м ³ /час	0,84 кг/час	0,82 кг/час	1,26 м ³ /час	0,92 кг/час
Низшая теплота сгорания	34,02 МДж/м ³	45,6 МДж/кг	46,3 МДж/кг	34,02 МДж/м ³	46,3 МДж/кг

Таблица 3

Регулирующие и защитные устройства

Котел изготовлен в соответствии со всеми требованиями применимых к нему Европейских норм. В частности, он оснащен следующими устройствами:

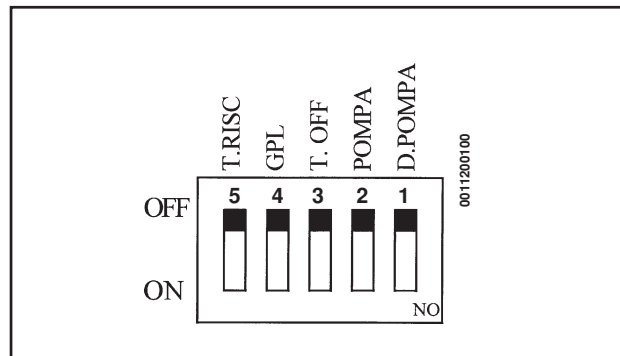
- **Потенциометр системы отопления**
При помощи этого устройства устанавливается максимальная температура воды на нагнетании системы отопления. Оно имеет диапазон настройки от 30°C до 85°C. Вращать ручку (12) по часовой стрелке для увеличения температуры, а против часовой стрелки для уменьшения температуры.
- **Потенциометр системы хозяйственной воды**
При помощи этого устройства устанавливается максимальная температура хозяйственной воды. Его можно регулировать в диапазоне от 35°C до 65°C в зависимости от отбираемого количества воды. Вращать ручку (13) по часовой стрелке для увеличения температуры, а против часовой стрелки для уменьшения температуры.
- **Система предварительного нагрева воды в микроаккумуляторе**
В электронном блоке управления котлом предусмотрен модуль предварительного нагрева содержащейся в микроаккумуляторе воды с тем, чтобы обеспечить быстрое снабжение хозяйственной водой, температура которой измеряется сразу после котла. Посредством этой системы температура воды возвращается к заданному значению каждый час, а во всяком случае после каждого включения электропитания. Во время подогрева воды в микроаккумуляторе или восстановления ее заданной температуры, сигнальная лампа (поз. 9 в рис. 4) мигает. Если ручка регулировки температуры хозяйственной воды устанавливается в положение (OFF), система предварительного нагрева воды в микроаккумуляторе не включается. В данном случае обеспечивается постоянная температура хозяйственной воды в 50°C. При ручке в любом другом положении, включается система предварительного нагрева. Включение системы предварительного нагрева можно регулировать по времени путем присоединения ответственного зажима программирующего устройства к клеммам (1) и (2) соединителя A11, сняв имеющуюся перемычку.
- **Датчик давления воздуха для моделей с принудительной тягой**
Это устройство допускает зажигание главной горелки только при совершенно исправной системе выпуска дымовых газов. При наличии одной из следующих неисправностей:
 - засорение выпускного патрубка,
 - засорение трубки Вентури,
 - блокировка вентилятора,
 - нарушение соединения между трубкой Вентури и датчиком давления, котел остается в состоянии ожидания и сигнальная лампа (4) мигает.
- **Датчик температуры дымовых газов для моделей с естественной тягой**
Это устройство, чувствительный элемент которого расположен на левой стороне дымоуловителя, прекращает подачу газа на главную горелку в случае засорения дымовой трубы и/или недостаточной тяги. При таких условиях котел блокируется; только после того, как устранена причина срабатывания датчика, можно снова пустить котел, временно повернув переключатель (1) в положение (R).
- **Защитный термодатчик**
Это устройство, чувствительный элемент которого расположен на нагнетании системы отопления, прекращает подачу газа на горелку в случае перегрева воды в первичном контуре. При таких условиях котел блокируется; только после того, как устранена причина срабатывания датчика, можно снова пустить котел, временно повернув переключатель (1) в положение (R).

Нельзя вывести из строя это защитное устройство.

- **Пламенно-ионизационный детектор**
Электрод этого детектора, расположенный на правой стороне горелки, обеспечивает безопасность аппарата в случае прерывания подачи газа или неполного зажигания главной горелки. При таких условиях котел блокируется. Чтобы восстановить нормальные условия работы, следует временно повернуть переключатель (1) в положение (R).
- **Дифференциальный датчик гидравлического давления**
Это устройство, помещенное в гидроагрегат, допускает зажигание главной горелки только тогда, когда обеспечивается требуемая высота подачи насоса. Этот датчик предназначен для защиты теплообменника вода - дымовые газы в случае недостатка воды или блокировки насоса.
- **Дальнейшая принудительная циркуляция**
Дальнейшая принудительная циркуляция управляется электронным устройством и длится 3 минуты. Она включается только в режиме отопления после гашения главной горелки вследствие срабатывания датчика комнатной температуры.
- **Защита от замерзания**
В электронном блоке управления котлом предусмотрен модуль защиты системы отопления и хозяйственной воды от замерзания, который, при уменьшении температуры на нагнетании установки ниже 5°C, заставит горелку загореться и поддерживает ее в действие до достижения температуры на нагнетании в 30°C. Эта защита активна при условии, что включено электропитание котла, переключатель (1) не в положении (0), есть газ и рабочее давление установки находится в требуемых пределах.
- **Защита насоса от блокировки**
Если в режиме отопления и/или снабжения горячей хозяйственной водой не требуется выработки тепла в течение 24 часов подряд, насос автоматически включается на 1 минуту. Эта защита активна при условии, что включено электропитание котла и переключатель (1) не в положении (0).
- **Защита трехходового клапана от заедания**
Если в режиме отопления не требуется выработки тепла в течение 24 часов подряд, трехходовой клапан осуществит полный цикл переключения. Эта защита активна при условии, что включено электропитание котла.
- **Предохранительный клапан (системы отопления)**
Этот клапан, настроенный на 3 бар, обслуживает систему отопления.

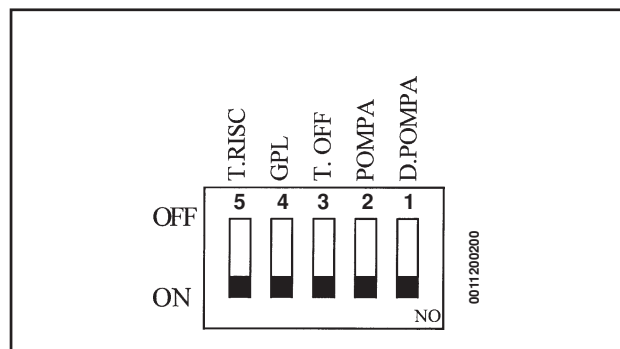
Советуем соединить предохранительный клапан с сифонной выпускной трубой. Его нельзя использовать для опорожнения системы отопления.

Наладка электронной платы



Если переключатели устанавливаются в положение (OFF), имеются следующие условия:

- T.RISC. температура системы отопления регулируется в диапазоне 30-85°C
- GPL аппарат работает на METANE
- T-off время задержки в режиме отопления составляет 3 минуты
- POMPA время дальнейшей принудительной циркуляции в режиме отопления составляет 3 минуты от срабатывания датчика комнатной температуры
- D.POMPA этот переключатель должен быть всегда в положении OFF



Если переключатели устанавливаются в положение (ON), имеются следующие условия:

- T.RISC. температура системы отопления регулируется в диапазоне 30-45°C
- GPL аппарат работает на СЖИЖЕННОМ НЕФТЯНОМ ГАЗЕ
- T-off время задержки в режиме отопления составляет 10 секунд
- POMPA время дальнейшей принудительной циркуляции в режиме отопления составляет 4 часа от срабатывания датчика комнатной температуры
- D.POMPA неприменимо к этой модели котла

Примечание - Вышеописанная наладка должна производиться при выключенном электропитании котла.

Положение электрода зажигания и детектора пламени

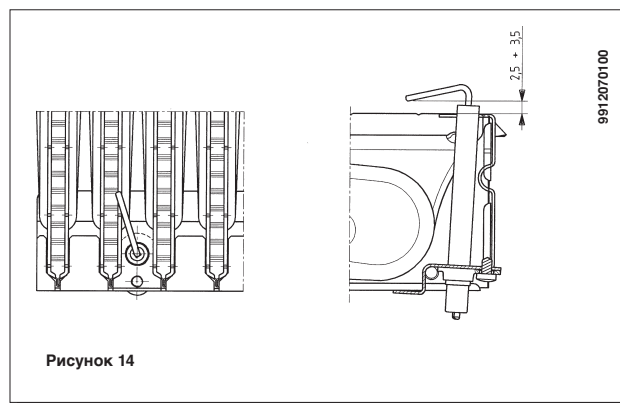


Рисунок 14



Проверка параметров сгорания

На концентрической муфте котлов с принудительной тягой имеются два патрубка, специфически предназначенных для определения КПД сгорания и проверки гигиеничности продуктов сгорания согласно Декрету Президента Республики от 26 августа 1993 г. № 412.



Один патрубок присоединен к выпускному трубопроводу дымовых газов и используется для определения гигиеничности продуктов сгорания и КПД сгорания. Другой патрубок присоединен к всасывающему трубопроводу воздуха для горения и используется на установках с коаксиальными трубопроводами для выявления того, возвращены ли в циркуляцию продукты сгорания.



Через патрубок, присоединенный к выпускному трубопроводу дымовых газов, можно измерить следующие параметры:

- температуру продуктов сгорания;
- концентрацию кислорода (O₂) или двуокиси углерода (CO₂);
- концентрацию окиси углерода (CO).



Температура воздуха для горения измеряется через патрубок на концентрической муфте, присоединенный к всасывающему воздуховоду.



Если котел типа с естественной тягой, необходимо проделать отверстие в выпускном трубопроводе дымовых газов на расстоянии от котла, равном двукратному внутреннему диаметру этого трубопровода.

Через это отверстие можно измерить следующие параметры:

- температуру продуктов сгорания;
- концентрацию кислорода (O₂) или двуокиси углерода (CO₂);
- концентрацию окиси углерода (CO).

Температуру воздуха для горения следует измерить возле входа воздуха в котел. Вышеуказанное отверстие, которое должно быть проделано ответственным за котельную установку при ее вводе в эксплуатацию, необходимо держать закрытым, чтобы обеспечить герметичность выпускного трубопровода продуктов сгорания во время нормальной работы котла.

Характеристика производительность - напор насоса

Котел оснащен высоконапорным насосом, пригодным для любой одно- или двухтрубной отопительной установки. В корпус насоса вставлен автоматический клапан-вантуз, который обеспечивает быстрый выпуск воздуха из установки.

LUNA MAX 240 i - 240 Fi

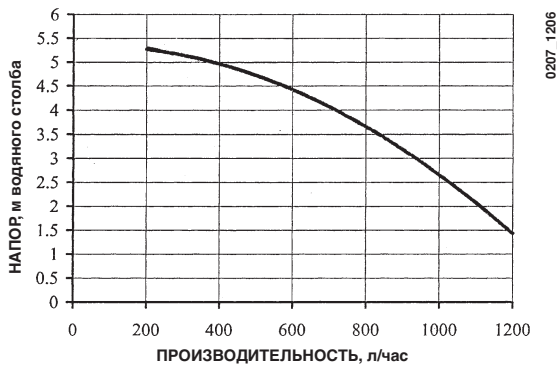


График 1

LUNA MAX 310 Fi

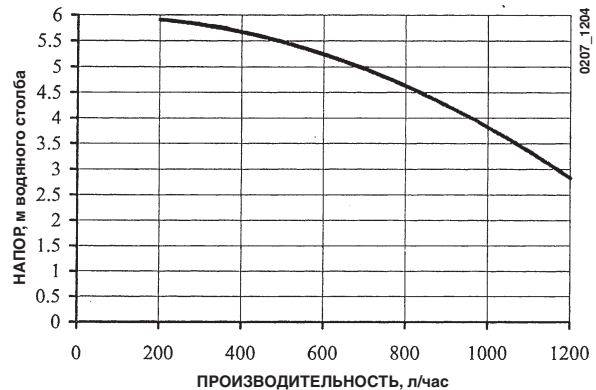


График 2

Очистка системы хозяйственной воды от известковой накипи

Если на выходе горячей хозяйственной воды установлен специальный кран (поставляемый по запросу), чистка системы хозяйственной воды может производиться без демонтажа водо-водяного теплообменника.

Для проведения чистки необходимо:

- закрыть впускной кран хозяйственной воды;
- опорожнить систему хозяйственной воды через любой водопроводный кран;
- закрыть выпускной кран хозяйственной воды;
- отвинтить две пробки, имеющиеся на отсечных кранах;
- снять фильтры.

Если вышеуказанный специальный кран отсутствует, необходимо демонтировать водо-водяной теплообменник, как описано в следующей главе, и отдельно чистить его. Советуем очистить от известковой накипи также опорную раму теплообменника и зонд НТК системы хозяйственной воды.

Для чистки теплообменника и/или системы хозяйственной воды рекомендуем использовать Cillit FFW-AL или Benckiser HF-AL.

Демонтаж водо-водяного теплообменника

Пластинчатый водо-водяной теплообменник из нержавеющей стали легко демонтируется с помощью обычной отвертки. Порядок демонтажа - следующий:

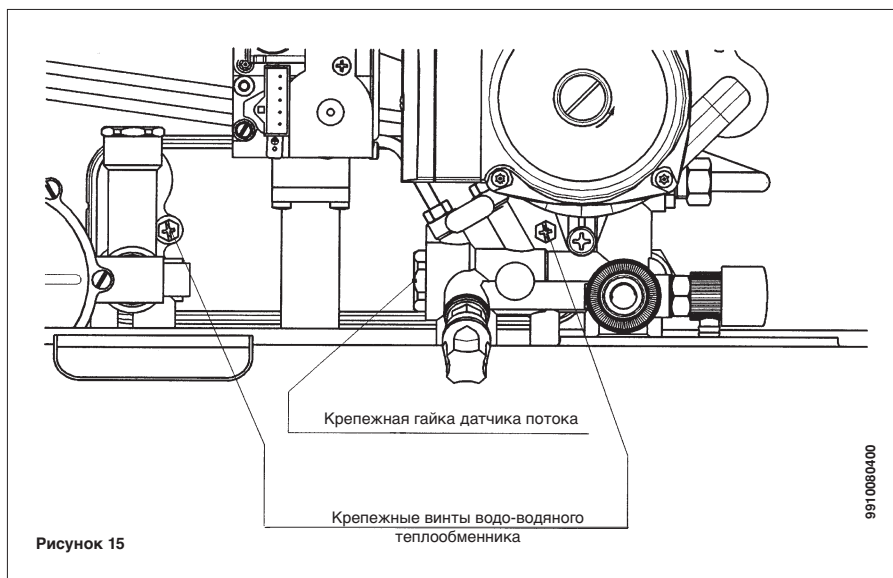
- слить воду, по возможности только из котла, через **соответствующий спускной кран**;
- опорожнить систему хозяйственной воды;
- снять два крепежных винта с лицевой стороны водо-водяного теплообменника и вынуть его из опорной рамы (см. рис. 15).

Чистка фильтра холодной воды

В гидроагрегате котла имеется фильтр холодной воды, для чистки которого необходимо выполнить следующие операции:

- опорожнить систему хозяйственной воды;
- отвинтить крепежную гайку датчика потока (см. рис. 15);
- вынуть датчик вместе с фильтром из своего гнезда;
- удалить все накопившиеся примеси и грязь.

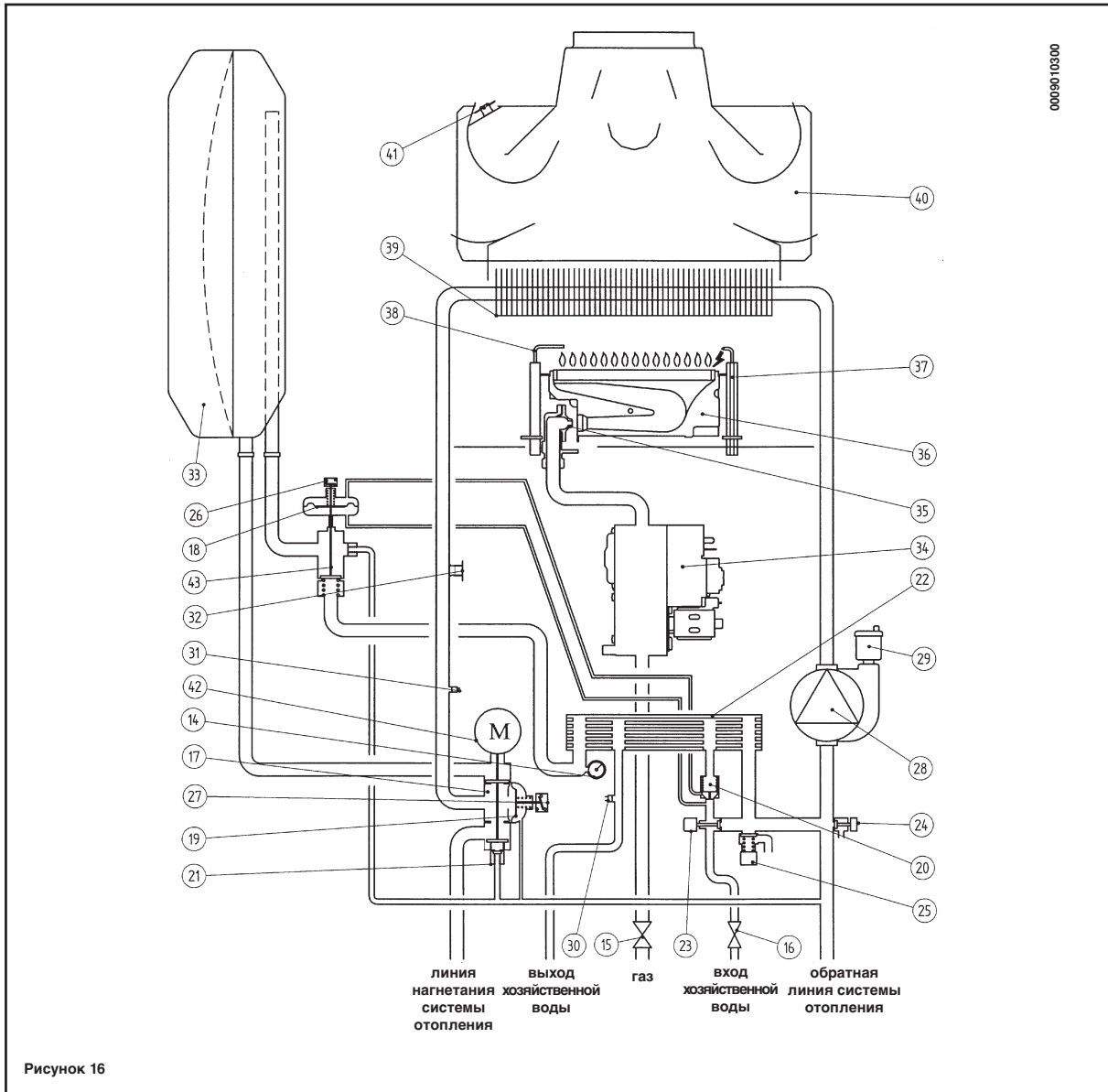
Важно - В случае замены и/или чистки уплотнительных колец гидроагрегата, не смазать их маслом или консистентной смазкой, а только Molykote 111.





Функциональная схема

LUNA MAX 240 i



000010000

Рисунок 16

Легенда

- 14 Манометр
- 15 Газовый кран
- 16 Водовпускной кран с фильтром
- 17 Трехходовой клапан
- 18 Реле давления блока приоритетного управления системой хозяйственной воды
- 19 Дифференциальное реле гидравлического давления
- 20 Датчик потока с фильтром и ограничителем расхода воды
- 21 Автоматический байпасный клапан
- 22 Пластинчатый водо-водяной теплообменник
- 23 Кран наполнения котла
- 24 Спускной кран котла
- 25 Предохранительный клапан
- 26 Микровыключатель приоритетного включения системы хозяйственной воды
- 27 Микровыключатель дифференциального реле гидравлического давления
- 28 Насос с воздухоотделителем
- 29 Автоматический клапан-вантуз
- 30 Зонд НТК системы хозяйственной воды
- 31 Зонд НТК системы отопления
- 32 Защитный термодатчик
- 33 Расширительный бак со встроенным микроаккумулятором
- 34 Газовый клапан
- 35 Газовая трубка с форсунками
- 36 Горелка
- 37 Электрод зажигания
- 38 Детектор пламени
- 39 Теплообменник вода-дымовые газы
- 40 Дымоуловитель
- 41 Датчик температуры дымовых газов
- 42 Двигатель трехходового клапана
- 43 Клапан приоритетного управления системой хозяйственной воды

Функциональная схема

LUNA MAX 240 Fi - 310 Fi

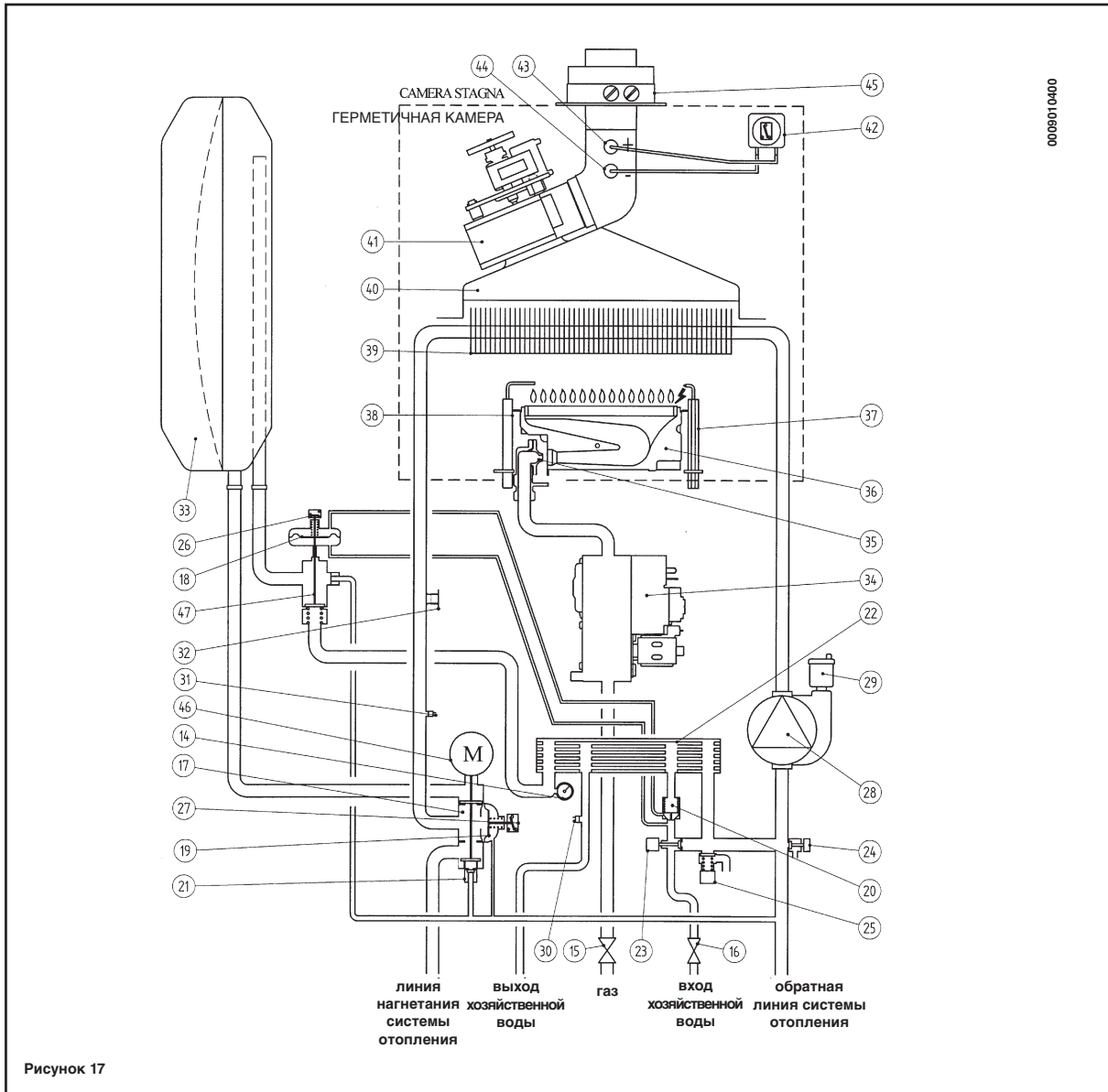


Рисунок 17

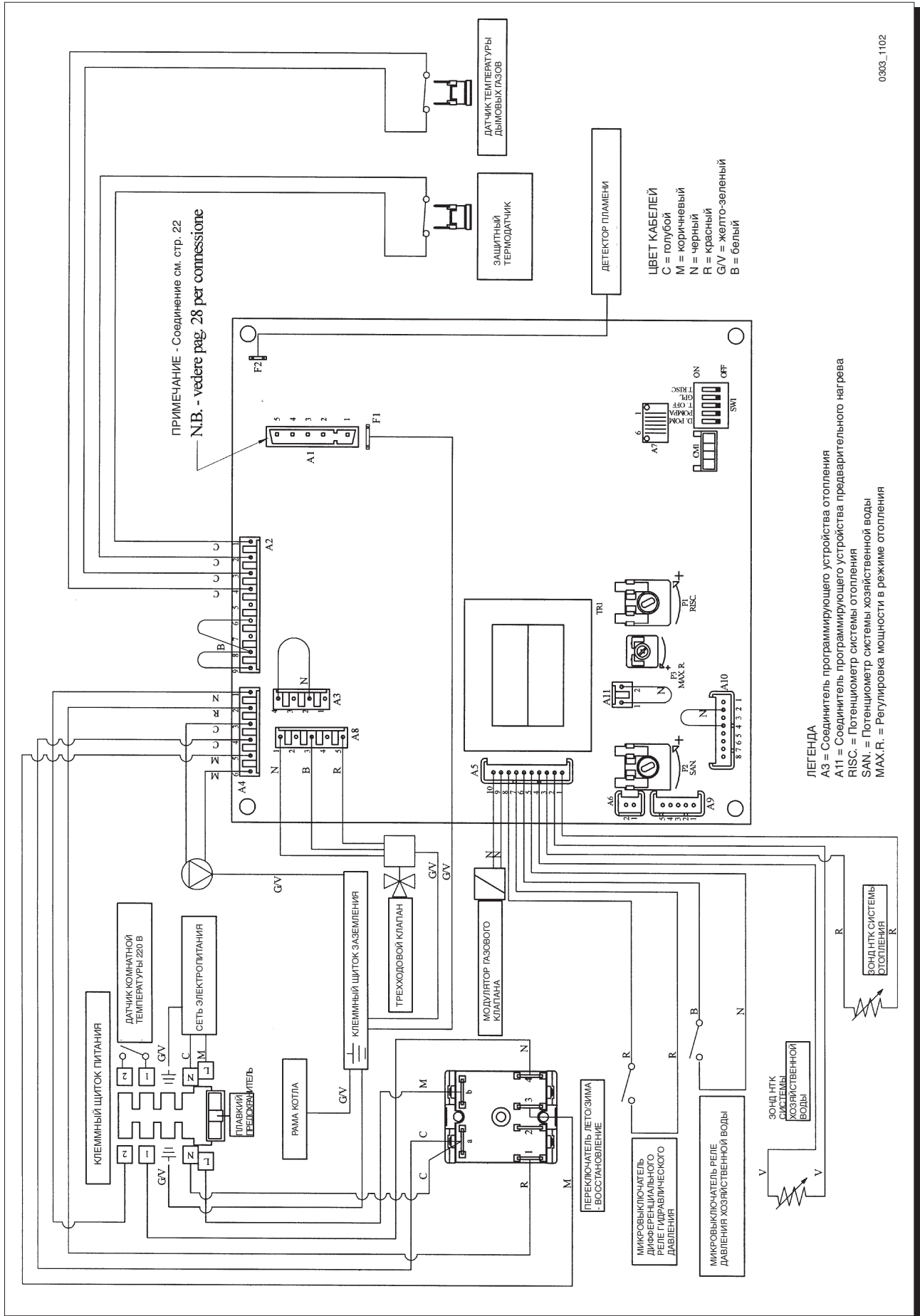
Легенда

- 14 Манометр
- 15 Газовый кран
- 16 Водовпускной кран с фильтром
- 17 Трехходовой клапан
- 18 Реле давления блока приоритетного управления системой хозяйственной воды
- 19 Дифференциальное реле гидравлического давления
- 20 Датчик потока с фильтром и ограничителем расхода воды
- 21 Автоматический байпасный клапан
- 22 Пластинчатый водо-водяной теплообменник
- 23 Кран наполнения котла
- 24 Спускной кран котла
- 25 Предохранительный клапан
- 26 Микровыключатель приоритетного включения системы хозяйственной воды
- 27 Микровыключатель дифференциального реле гидравлического давления
- 28 Насос с воздухоотделителем
- 29 Автоматический клапан-вантуз
- 30 Зонд НТК системы хозяйственной воды
- 31 Зонд НТК системы отопления
- 32 Защитный термодатчик
- 33 Расширительный бак со встроенным микроаккумулятором
- 34 Газовый клапан
- 35 Газовая трубка с форсунками
- 36 Горелка
- 37 Электрод зажигания
- 38 Детектор пламени
- 39 Теплообменник вода-дымовые газы
- 40 Дымоуловитель
- 41 Вентилятор
- 42 Реле давления воздуха
- 43 Точка отбора положительного давления
- 44 Точка отбора отрицательного давления
- 45 Концентрическая муфта
- 46 Двигатель трехходового клапана
- 47 Клапан приоритетного управления системой хозяйственной воды



Монтажная схема соединений

LUNA MAX 240 i



ЛЕГЕНДА

- A3 = Соединитель программирующего устройства отопления
- A11 = Соединитель программирующего устройства предварительного нагрева
- RISC = Потенциометр системы отопления
- SAN = Потенциометр системы хозяйственной воды
- MAX.R = Регулировка мощности в режиме отопления

0303_1102

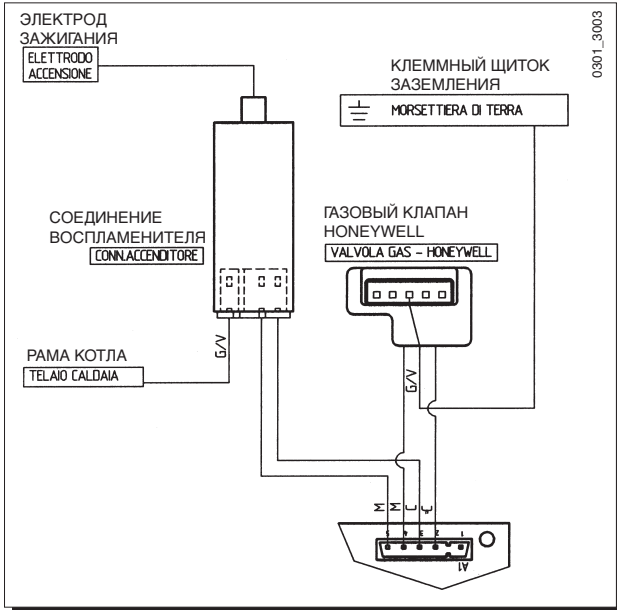


Схема соединения газового клапана - электровоспламенителя

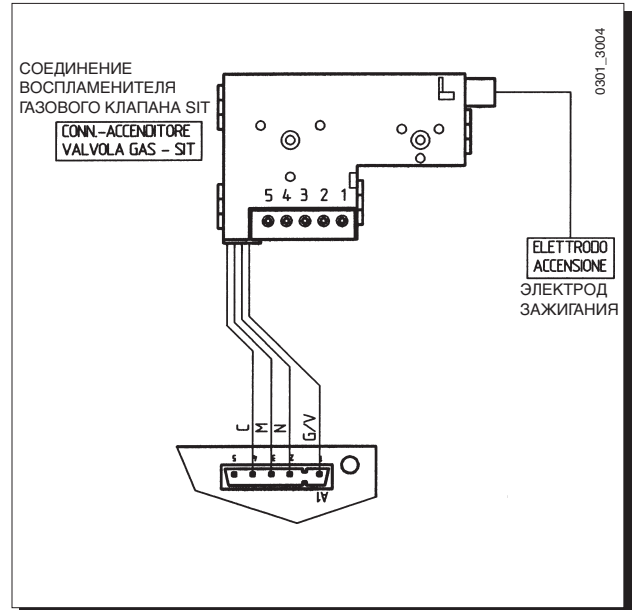
Предлагаются два типа газовых клапанов с соответствующими электровоспламенителями:



— клапан HONEYWELL

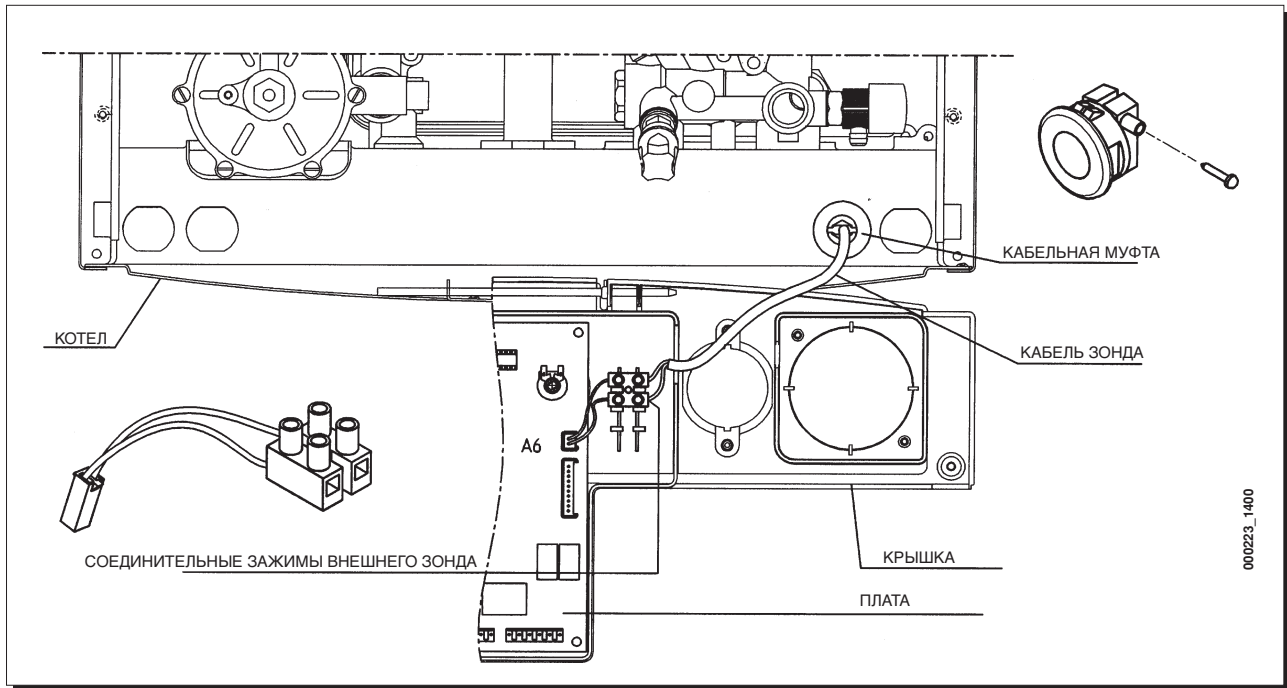


— клапан SIT

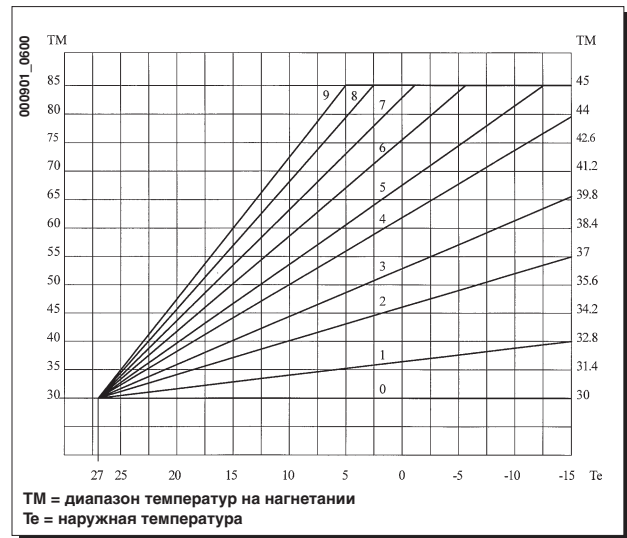
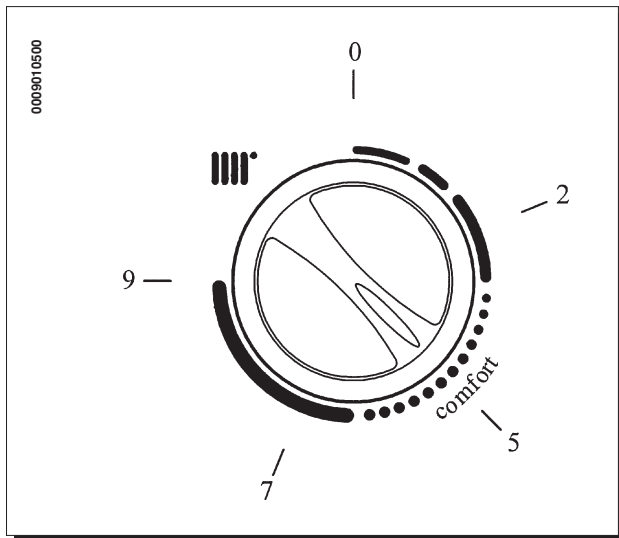


Подключение внешнего зонда

Котел готов к подключению внешнего зонда, который поставляется как принадлежность. Осуществить подключение согласно нижеприведенному рисунку и приложенной к зонду инструкции.



При подключенном внешнем зонде регулятор температуры системы отопления служит регулятором коэффициента рассеяния K_t . Нижеприведенные рисунки показывают соотношение между положениями ручки и заданными кривыми. Если требуется, кривые могут быть построены по значениям, находящимся между нижеуказанными.



ВАЖНО - Значение температуры на нагнетании T_M зависит от положения переключки или переключателя T.RISC. (см. стр. 15). Максимальная задаваемая температура может быть 85°C или 45°C.





Технические характеристики



Котел модели LUNA MAX		240 i	240 Fi	310 Fi	
Номинальная теплопроизводительность	kW	26,3	26,3	34,3	
Пониженная теплопроизводительность	kW	10,6	10,6	11,9	
Номинальная тепловая мощность	kW	24	24	31	
	kcal/h	20.600	20.600	26.700	
Пониженная тепловая мощность	kW	9,3	9,3	10,4	
	kcal/h	8.000	8.000	8.900	
Номинальный КПД	%	90,3	90,3	90,3	
КПД при 30%-ой производительности	%	88	88	88	
Максимальное давление воды системы отопления	bar	3	3	3	
Номинальная емкость расширительного бака	l	8	8	8	
Давление предварительного наполнения расширительного бака	bar	0,5	0,5	0,5	
- Емкость встроенного аккумулятора	l	2	2	2	
- Макс. емкость установки (***)	l	80	80	80	
Максимальное давление хозяйственной воды	bar	8	8	8	
Минимальное динамическое давление хозяйственной воды	bar	0,2	0,2	0,2	
Минимальный расход хозяйственной воды	l/min	2,5	2,5	2,5	
Производительность хозяйственной воды при $\Delta T = 25^{\circ}\text{C}$	l/min	13,7	13,7	17,8	
Производительность хозяйственной воды при $\Delta T = 35^{\circ}\text{C}$	l/min	9,8	9,8	12,7	
Удельный расход (*)	l/min	11	11	14,3	
Диаметр концентрического выпускного трубопровода	mm	—	60	60	
Диаметр концентрического всасывающего трубопровода	mm	—	100	100	
Диаметр отдельного выпускного трубопровода	mm	—	80	80	
Диаметр отдельного всасывающего трубопровода	mm	—	80	80	
Диаметр выпускного трубопровода	mm	120	—	—	
Макс. массовый расход дымовых газов	kg/s	0,021	0,020	0,018	
Мин. массовый расход дымовых газов	kg/s	0,018	0,017	0,019	
Макс. температура дымовых газов	$^{\circ}\text{C}$	120	146	160	
Мин. температура дымовых газов	$^{\circ}\text{C}$	86	106	120	
Тип газа	—	G.20	G.20	G.20	
	—	G.30-G.31	G.30-G.31	G.31	
Давление подачи метана	mbar	20	20	20	
Давление подачи бутана	mbar	28-30	28-30	—	
Давление подачи пропана	mbar	37	37	37	
Напряжение электропитания	V	230	230	230	
Частота электропитания	Hz	50	50	50	
Номинальная электрическая мощность	W	110	170	190	
Вес нетто	kg	37,5	42	44	
Габаритные размеры	высота	mm	803	763	763
	ширина	mm	450	450	450
	глубина	mm	345	345	345
Степень влаго- и водонепроницаемости (**)	—	IP X5D	IP X5D	IP X5D	

(*) Согласно EN 625

(**) Согласно EN 60529

(***) Если емкость установки выше указанного значения, установить дополнительный расширительный бак

ГАРАНТИЙНЫЙ ТАЛОН

Настоящая гарантия выдается изготовителем в дополнение к конституционным и иным правам потребителей и ни в коей мере не ограничивает их.

Гарантия действительна только при вводе изделия в эксплуатацию (первом пуске) специализированной организацией, имеющей соответствующие лицензии, и при заполнении соответствующих граф гарантийного талона.

Гарантийные работы выполняются организацией, осуществившей ввод изделия в эксплуатацию.

Для осуществления первого пуска и последующего обслуживания котла рекомендуем Вам обращаться в авторизованные сервисные центры **BAXI** ("БАКСИ"). Адреса и телефоны сервисных центров спрашивайте в торгующей организации или в представительстве **BAXI**.

Обслуживающая организация имеет право выдать свой собственный гарантийный талон взамен настоящего при наличии аналогичных полей для заполнения. Обслуживающая организация также имеет право увеличивать сроки гарантии по согласованию с представительством **BAXI**.

Зная местные условия, параметры электро-, газо-, и водоснабжения, обслуживающая организация вправе требовать установку дополнительного оборудования (стабилизатор напряжения, умягчитель воды и т.д.)

Гарантийный срок составляет 12 месяцев со дня ввода изделия в эксплуатацию, но не более 24 месяцев со дня продажи изделия. При отсутствии соответствующих документов гарантийный срок исчисляется с момента изготовления изделия.

Покупатель в течение гарантийного срока имеет право на бесплатное устранение дефектов изделия. Сохраняйте чек на купленное изделие.

Гарантийные обязательства утрачивают свою силу в случаях:

- несоблюдения правил установки и эксплуатации;
- отсутствия заводской маркировочной таблички на изделии;
- небрежного хранения, механических повреждений при транспортировке или монтаже;
- повреждений, вызванных замерзанием воды;
- ремонта, проведенного сторонней организацией;
- отсутствия документов, подтверждающих ввод изделия в эксплуатацию;
- использования изделия в целях, для которых оно не предназначено.

При регулярном проведении сервисного обслуживания квалифицированным персоналом специализированной фирмы срок службы оборудования составляет не менее 10 лет.



С условиями гарантии ознакомлен (подпись покупателя)

Заполнить при продаже	Заполнить при вводе в эксплуатацию
Модель аппарата	Дата ввода в эксплуатацию
Серийный номер	Название и адрес организации, осуществившей первый пуск (ввод изделия в эксплуатацию)
Название и адрес торговой организации
Тел.	Тел.
Дата продажи	№ лицензии ГГТН
Подпись и фамилия и продавца	Подпись и фамилия и монтажника
<i>Место печати</i>	<i>Место печати</i>
www.baxi.ru; service@baxi.ru	

A **BAXI S.p.A.**, termékeit folyamatosan fejleszti, fenntartja a jogot arra, hogy a jelen dokumentációban megadott adatokat bármikor előzetes értesítés nélkül megváltoztassa. A jelen dokumentáció információs jellegű, harmadik féllel szemben nem tekinthető szerződésnek.

BAXI S.p.A., în acțiunea sa constantă de îmbunătățire a produselor, își rezervă posibilitatea de a modifica datele conținute în această documentație în orice moment și fără preaviz. Prezenta documentație este un suport informativ și nu trebuie considerat un contract încheiat cu terțe părți.

BAXI S.p.A., pragnąc stale podnosić jakość swych produktów, zastrzega sobie prawo do modyfikowania danych zawartych w niniejszym dokumencie w dowolnym momencie i bez uprzedzenia. Niniejsza dokumentacja ma charakter informacyjny i nie może być uznana za umowę wobec osób trzecich.

BAXI a.s. si v souvislosti s neustálou snahou o zlepšování svých výrobků kdykoli vyhrazuje právo na změnu údajů uvedených v této dokumentaci bez předběžného upozornění. Tato dokumentace je informačním podkladem a není jí možné ji považovat za smlouvu vůči třetím osobám.

АО "BAXI", постоянно совершенствующее свою продукцию, оставляет за собой право изменить указанные в этом руководстве данные в любой момент без предварительного уведомления. Это руководство представляет собой лишь информационный материал и нельзя считать контрактом с третьими лицами.

BAXI S.p.A.

36061 BASSANO DEL GRAPPA (VI) ITALIA

Via Trozzetti, 20

Tel. 0424 - 517111

Telefax 0424/38089