

LUNA HT Residential

Настенные газовые конденсационные котлы увеличенной мощности



100
кВт

35%
ЭНЕРГОСБЕРЕЖЕНИЕ

110%
КПД

DOUBLE
INSIDE
МИКРОПРОЦЕССОР

IPx5D

Котлы серии LUNA HT Residential являются продолжением гаммы передовых котлов серии LUNA HT, достигая мощности 100 кВт. Благодаря специальной конденсационной системе данные котлы имеют КПД близкий к 110% и обеспечивают энергосбережение до 35% в год (по сравнению с традиционными котлами). Данные котлы являются идеальным вариантом для использования в каскаде. Электронная плата котла от компании Siemens и имеющиеся в качестве аксессуаров блоки управления позволяют соединить в каскад до 12 котлов.

ГАЗОВАЯ СИСТЕМА

- Непрерывная электронная модуляция пламени;
- Закрытая камера сгорания;
- Пониженное содержание CO и NOx;
- Горелка из нержавеющей стали AISI 316L с предварительным смешением газа и воздуха;
- Плавное электронное зажигание;
- Возможна перенастройка для работы на сжиженном газе;
- Возможность притока воздуха и вывода продуктов сгорания по коаксиальной трубе через стену (без дымохода);
- Сохранение стопроцентной мощности при понижении входного давления газа до 5 мбар.

ГИДРАВЛИЧЕСКАЯ СИСТЕМА

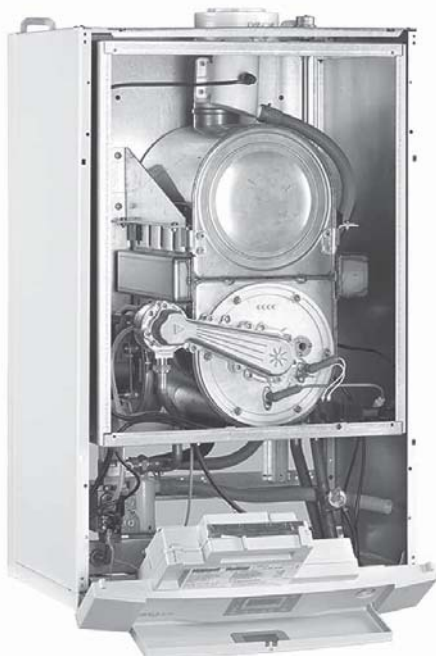
- Первичный теплообменник и камера сгорания из нержавеющей стали AISI 316L;
- Манометр;
- Возможность подключения внешнего накопительного бойлера для горячей воды;
- Предохранительный клапан.

ТЕМПЕРАТУРНЫЙ КОНТРОЛЬ

- Диапазон регулирования температуры в системе отопления 25-80°C;
- Устройство дистанционного управления с климатическим регулятором (поставляется отдельно);
- Встроенная погодозависимая автоматика (возможность подключения датчика уличной температуры);
- Блок каскадного регулирования, позволяющий соединить до 12 котлов (поставляется отдельно);
- Регулирование и автоматическое поддержание заданной температуры в контуре отопления;
- Цифровая индикация температуры;
- Возможность подключения комнатного термостата и программируемого таймера;
- Блок управления разнотемпературными зональными системами (поставляется отдельно).

УСТРОЙСТВА КОНТРОЛЯ И БЕЗОПАСНОСТИ

- Электронная система самодиагностики;
- Ионизационный контроль пламени;
- Защитный термостат от перегрева воды в первичном теплообменнике;
- Датчик тяги – термостат, для безопасного удаления продуктов сгорания;
- Прессостат в системе отопления – срабатывает при недостатке давления воды;
- Система защиты от замерзания;
- Жидкокристаллический дисплей для цифрового регулирования и контроля.



NOx
min

низкий
выброс NOx



электронная
модуляция пламени



электронное
зажигание



самодиагностика



погодозависимая
автоматика



комнатный
термостат



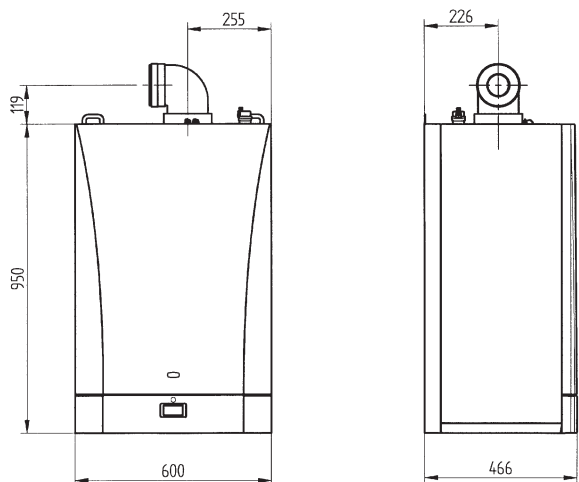
режим
"теплые полы"



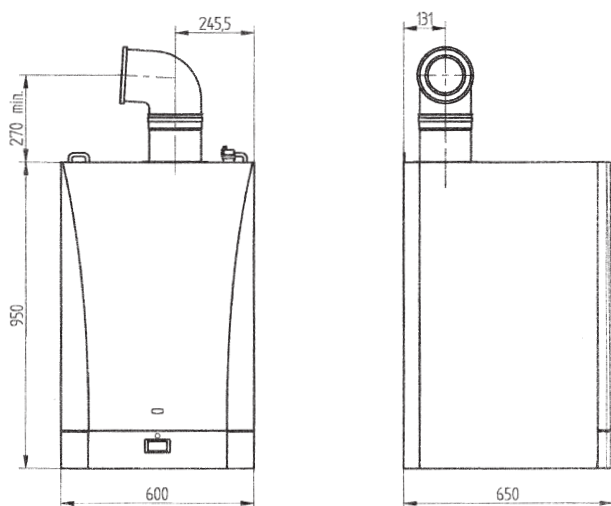
защита
от замерзания

LUNA HT Residential 1.450	45 кВт, отопление, закрытая камера сгорания	III	☺
LUNA HT Residential 1.550	55 кВт, отопление, закрытая камера сгорания	III	☺
LUNA HT Residential 1.650	65 кВт, отопление, закрытая камера сгорания	III	☺
LUNA HT Residential 1.850	85 кВт, отопление, закрытая камера сгорания	III	☺
LUNA HT Residential 1.1000	100 кВт, отопление, закрытая камера сгорания	III	☺

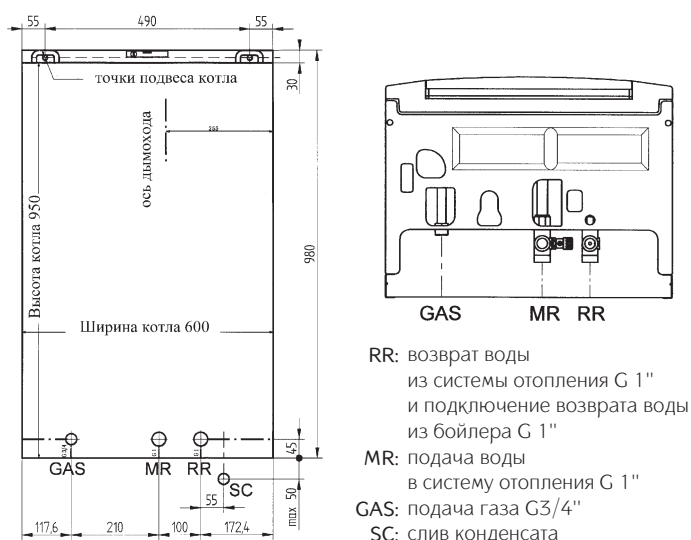
LUNA HT 1.450 / 1.550 / 1.650



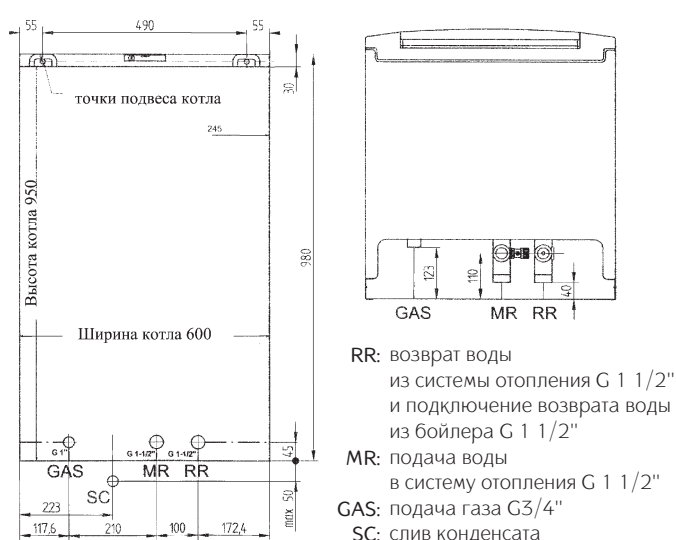
LUNA HT 1.850 / 1.1000



LUNA HT 1.450 / 1.550 / 1.650



LUNA HT 1.850 / 1.1000



ТЕХНИЧЕСКИЕ ХАРАКТЕРИСТИКИ

		ТОЛЬКО ОТОПЛЕНИЕ				
		LUNA HT Residential 1.450	LUNA HT Residential 1.550	LUNA HT Residential 1.650	LUNA HT Residential 1.850	LUNA HT Residential 1.1000
Макс. потребляемая тепловая мощность по ГВС	кВт	-	-	-	-	-
Макс. потребляемая тепловая мощность по отоплению	кВт	46.4	56.7	67	87.2	105
Макс. полезная тепловая мощность по ГВС	кВт	-	-	-	-	-
Макс. полез. тепл. мощность по отоплению:						
- в режиме 75/60°C	кВт	45	55	65	85	102
- в режиме 50/30°C	кВт	48.7	59.5	70.3	91.6	110.3
Мин. полез. тепл. мощность по отоплению:						
- в режиме 75/60°C	кВт	14.5	15.5	19.3	25.7	29
- в режиме 50/30°C	кВт	15.8	16.8	21	27.8	31.4
Максимальный расход природного (сжиженного) газа	м ³ /ч (кг/ч)	4,91 (3,6)	6,0 (4,4)	7,08 (5,2)	9,22 (6,77)	11,1 (8,15)
Производительность (КПД)						
- в режиме 80/60°C	%	97.3	97.4	97.4	97.2	97.3
- в режиме 50/30°C	%	107.6	107.5	107.6	107.5	107.5
Диаметр дымоотвод. труб (коакс./раздельных)	мм	80-125/80	80-125/80	80-125/80	110-160/100	110-160/110
Макс. длина дымоотвод. труб (коакс./раздельных)	м	10/60	10/60	10/60	10/20	10/20
Номинальное входное давление газа (метан G20)	мбар	13-20	13-20	13-20	5-20	5-20
Мощность/напряжения	Вт/В	75/230	80/230	125/230	150/230	200/230
Габаритные размеры: высота	мм	950	950	950	950	950
ширина	мм	600	600	600	600	600
глубина	мм	466	466	466	650	650
Все NETTO	кг	64	68	72	94	98