



24
кВт

73
32
40

Сверхкомпактные
размеры /см/

14

литров горячей
воды в минуту

IPX4D

Настенные газовые котлы с жидкокристаллическим дисплеем. В котлах данной серии удивительным образом удалось соединить сверхкомпактные размеры с удобством в использовании и обслуживании. Электронная плата последнего поколения и самодиагностика обеспечивают высочайшую надежность работы. Жидкокристаллический дисплей дает полную информацию о работе котла.

ГАЗОВАЯ СИСТЕМА

- Непрерывная электронная модуляция пламени в режимах отопления и ГВС;
- Плавное электронное зажигание;
- Котлы адаптированы к российским условиям. Устойчиво работают при понижении входного давления природного газа до 5 мбар;
- Рассекатели пламени на горелке сделаны из нержавеющей стали;
- Запатентованная система регулирования подачи воздуха (модели с закрытой камерой);
- Возможна перенастройка для работы на сжиженном газе.

ГИДРАВЛИЧЕСКАЯ СИСТЕМА

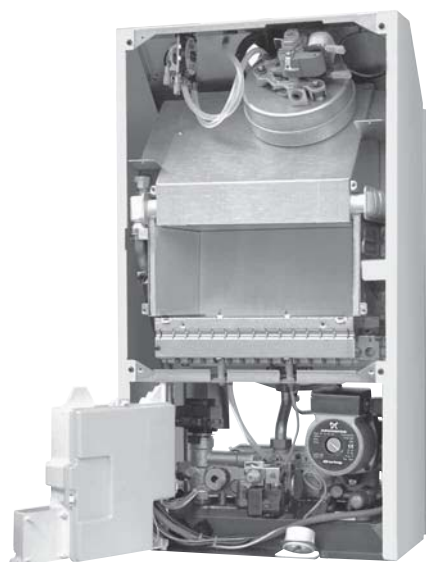
- Датчик протока горячей воды;
- Первичный медный теплообменник, покрытый специальным составом для дополнительной защиты от коррозии;
- Вторичный пластинчатый теплообменник из нержавеющей стали (двухконтурные модели);
- Латунный трехходовой клапан с электрическим сервоприводом (двухконтурные модели);
- Энергосберегающий циркуляционный насос с автоматическим воздухоотводчиком;
- Манометр;
- Автоматический байпас;
- Постциркуляция насоса;
- Фильтр на входе холодной воды;
- Возможность подключения внешнего накопительного бойлера для горячей воды.

ТЕМПЕРАТУРНЫЙ КОНТРОЛЬ

- Два диапазона регулирования температуры в системе отопления: 30-85°C и 30-45°C (режим «теплые полы»);
- Встроенная погодозависимая автоматика (возможность подключения датчика уличной температуры);
- Регулирование и автоматическое поддержание заданной температуры в контурах отопления и ГВС;
- Цифровая индикация температуры;
- Возможность подключения комнатного термостата и программируемого таймера.

УСТРОЙСТВА КОНТРОЛЯ И БЕЗОПАСНОСТИ

- Жидкокристаллический дисплей, отображающий полную информацию о работе котла;
- Электронная система самодиагностики;
- Возможность вывода сигнала о блокировке котла на пульт диспетчера;
- Ионизационный контроль пламени;
- Система защиты от блокировки насоса (включается автоматически каждые 24 ч.);
- Система защиты от блокировки трехходового клапана (включается автоматически каждые 24 ч.);
- Защитный термостат от перегрева воды в первичном теплообменнике;
- Датчик тяги для контроля за безопасным удалением продуктов сгорания (пневмореле — для моделей с закрытой камерой сгорания, термостат — для моделей с открытой камерой);
- Прессостат в системе отопления – срабатывает при недостатке давления воды;
- Предохранительный клапан в контуре отопления (3 атм.);
- Система защиты от замерзания в контурах отопления и ГВС.



вторичный
пластинчатый
теплообменник



электронная
модуляция пламени



электронное
зажигание



самодиагностика



погодозависимая
автоматика



комнатный
термостат



встроенные насос,
расшир. бак,
манометр



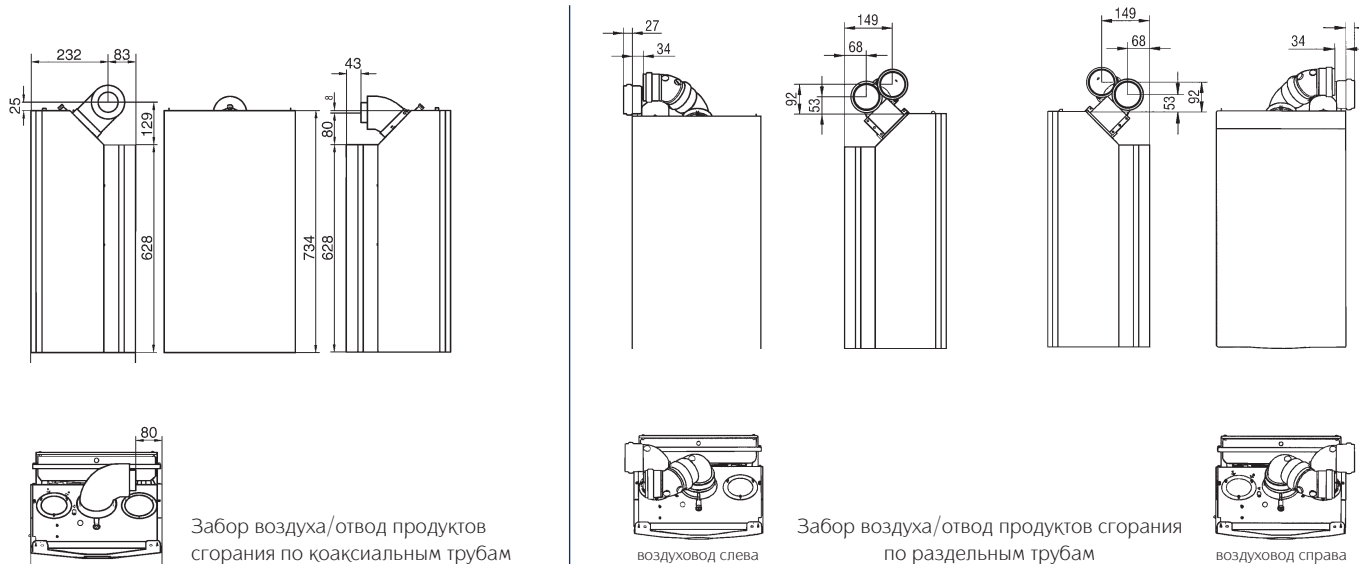
защита
от замерзания



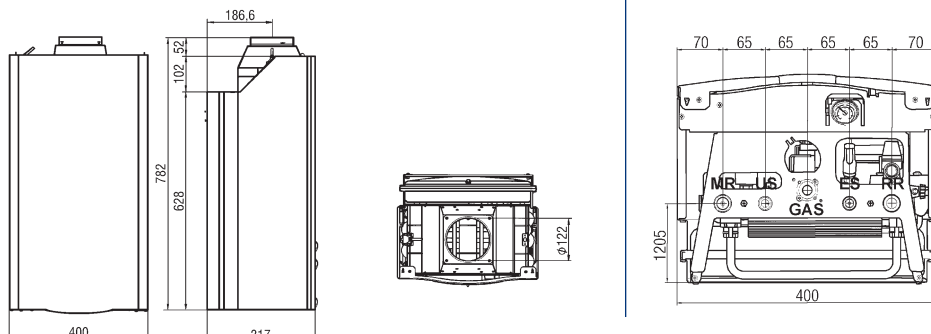
режим
«теплые полы»

ECO-3 Compact 240 F	24 кВт, отопление и горячая вода, закрытая камера сгорания		🔧	🏠
ECO-3 Compact 240 i	24 кВт, отопление и горячая вода, открытая камера сгорания		🔧	🏠
ECO-3 Compact 1.240 F	24 кВт, только отопление, закрытая камера сгорания		🔧	🏠
ECO-3 Compact 1.140 F	14 кВт, только отопление, закрытая камера сгорания		🔧	🏠
ECO-3 Compact 1.240 i	24 кВт, только отопление, открытая камера сгорания		🔧	🏠
ECO-3 Compact 1.140 i	14 кВт, только отопление, открытая камера сгорания		🔧	🏠

ECO-3 Compact 1.140 Fi, 1.240 Fi, 240 Fi



ECO-3 Compact 1.140 i, 1.240 i, 240 i



- MR: подача в систему отопления G 3/4
- US: выход горячей бытовой воды G 1/2
- GAS: подача газа G 3/4
- ES: вход холодной воды в котел G 1/2
- RR: возврат из системы отопления G 3/4

ТЕХНИЧЕСКИЕ ХАРАКТЕРИСТИКИ

		ОТОПЛЕНИЕ И ГОРЯЧАЯ ВОДА		ТОЛЬКО ОТОПЛЕНИЕ			
		ECO-3 Compact 240 Fi	ECO-3 Compact 240 i	ECO-3 Compact 1.240 Fi	ECO-3 Compact 1.140 Fi	ECO-3 Compact 1.240 i	ECO-3 Compact 1.140 i
Макс. полезная тепловая мощность	кВт	24	24	24	14	24	14
Мин. полезная тепловая мощность	кВт	9,3	9,3	9,3	6	9,3	6
Макс. потребляемая тепловая мощность	кВт	26,3	26,3	26,3	15,4	26,3	15,4
Мин. потребляемая тепловая мощность	кВт	10,6	10,6	10,6	7,1	10,6	7,1
Макс. расход природного (сжиженного) газа	м³/ч (кг/ч)	2,78 (2,04)	2,78 (2,04)	2,78 (2,04)	1,63 (1,2)	1,63 (1,2)	1,63 (1,2)
Макс. производительность (КПД)	%	91,2	91,2	91,2	91,2	91,2	91,2
Производительность при 30% мощности	%	88	88	88	88	88	88
Расширительный бак	л/бар	8/0,5	7/0,5	8/0,5	8/0,5	7/0,5	7/0,5
Камера сгорания		закр.	откр.	закр.	закр.	откр.	откр.
Диапазон регулирования температуры в контуре ГВС	°C	35 - 60	35 - 60	-	-	-	-
Кол-во горячей воды при Δt=25°C	л/мин	13,7	13,7	-	-	-	-
Количество горячей воды при Δt=35°C	л/мин	9,4	9,4	-	-	-	-
Мин. расход воды в контуре ГВС	л/мин	2,2	2,2	-	-	-	-
Макс. давление в контуре ГВС	бар	8	8	-	-	-	-
Мин. давление в контуре ГВС	бар	0,2	0,2	-	-	-	-
Диаметр дымохода	мм	-	120	-	-	120	110
Диаметр дымоотвод. труб (коакс./раздельных)	мм	60 - 100/80	-	60 - 100/80	60 - 100/80	-	-
Макс. длина дымоотвод. труб (коакс./раздельных)	м	5/30	-	5/30	5/30	-	-
Номинальное входное давление газа (метан G20)	мбар	13-20	13-20	13-20	13-20	13-20	13-20
Мощность / напряжение	Вт/В	130/230	80/230	130/230	80/230	80/230	80/230
Габаритные размеры: высота	мм	734	734	734	734	734	734
	ширина	мм	400	400	400	400	400
	глубина	мм	317	317	317	317	317
Все НЕТТО	кг	34	30	32	31	28	27